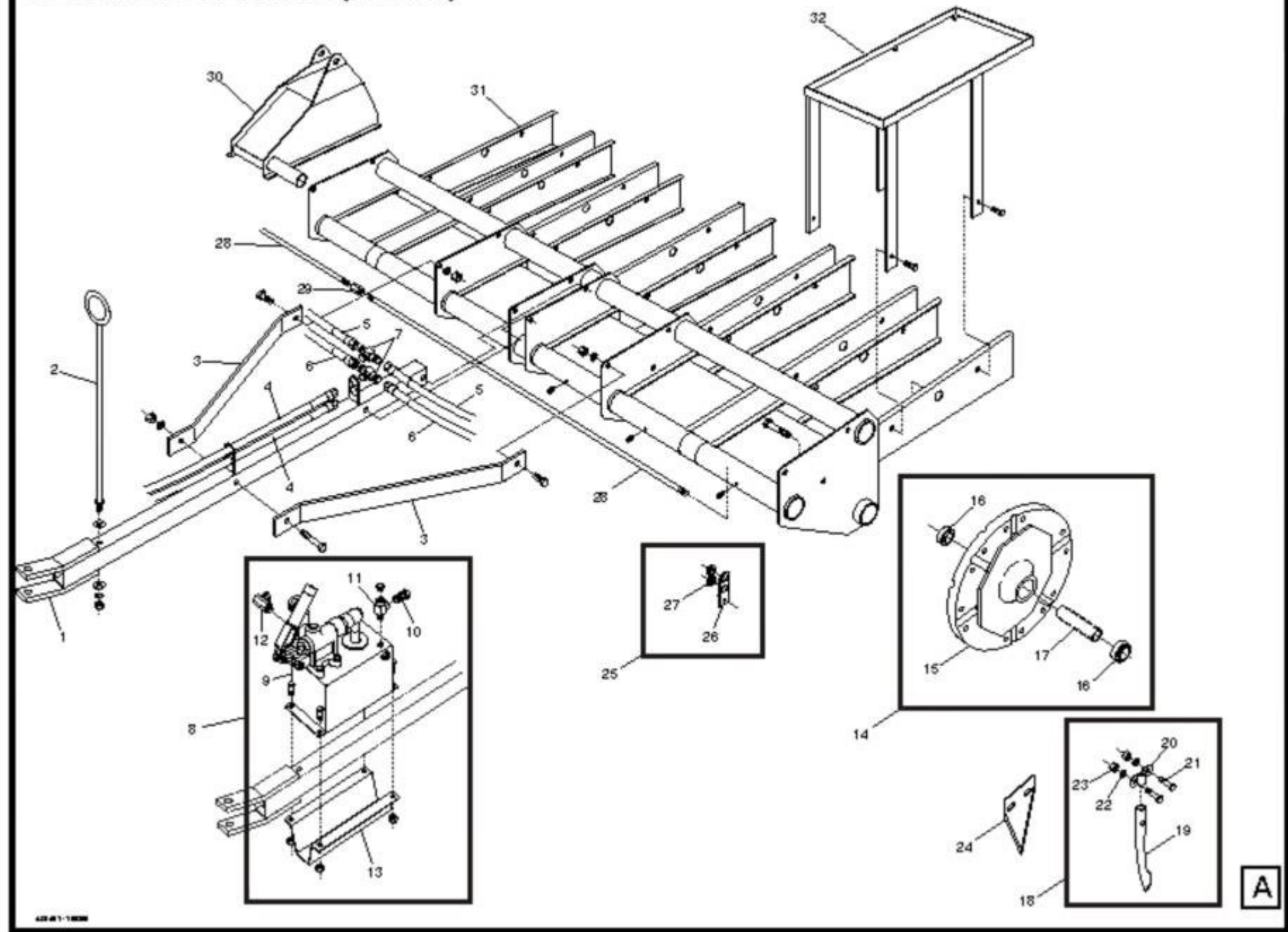


AERATEUR - AERATOR (F.A. 720)

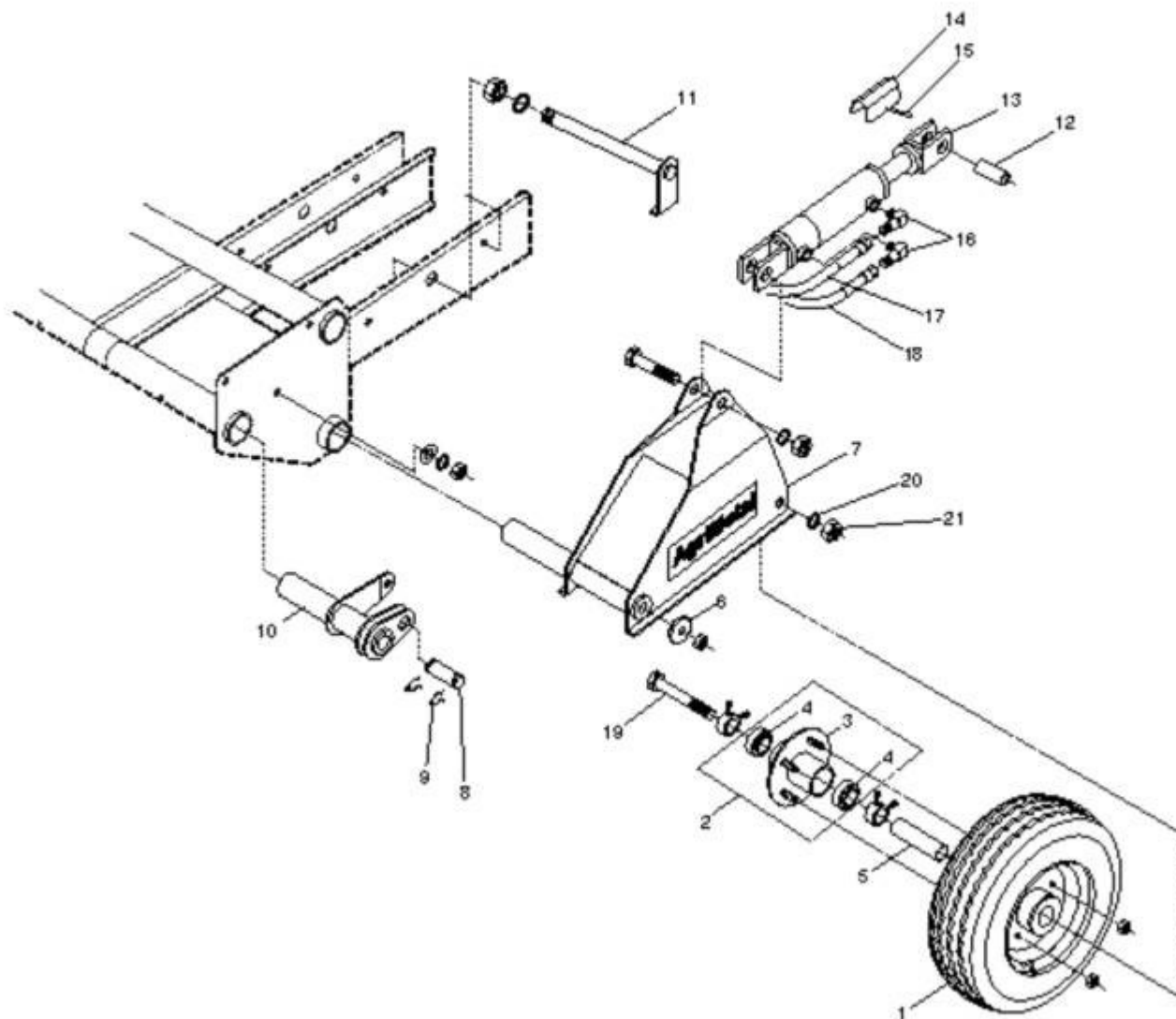


A

AÉRATEUR À GAZON (MOD: F.A.720)

REF.	NO. PIÈCE	DESCRIPTION	QTE
1	21-50-0005	TIMON	1
2	21-50-0050	SUPPORT DE HOSE HYDRAULIQUE	1
3	21-05-2010	SUPPORT DE TIMON	2
4	21-55-0150	HOSE HYDRAULIQUE 3/8" Dia.COMPL. (TRACTOR)	2
	21-55-0110	HOSE HYDR.3/8-H COMPL. 3/8-18 MALE RIG.X 1/2-14 MALE RIG.X 84" LG	1
	NC13-45-0014	COUPLEUR RAPIDE 1/2"-14 NPTF	1
5	21-55-0130	HOSE HYDR.3/8-H COMPL. 3/8-18 MALE RIG.X 3/8-18 MALE SWI.X 56" LG	2
6	21-55-0115	HOSE HYDR.3/8-H COMPL. 3/8-18 MALE RIG.X 3/8-18 MALE SWI.X 50" LG	2
7	NC13-45-0034	T 3/8 FEM. NPT X 3/8 FEM. NPT X 3/8 FEM. NPT	2
8	21-55-0140	POMPE HYDRAULIQUE MANUELLE COMPL.	1
9	NC13-45-0090	POMPE HYDRAULIQUE MANUELLE	1
10	NC13-45-0091	UNION DROIT 1/2 MÂLE NPT X 1/2 FEM. TOUR. NPSM	1
11	NC13-45-0092	T 1/2 FEM. NPT X 1/2 MÂLE NPT X 1/2 FEM. NPT	1
12	NC13-45-0093	COUDE 90° 1/2 FEMELLE TOUR.NPT X 3/8 MÂLE NPT	1
13	21-01-7515	SUPPORT DE POMPE HYDRAULIQUE MANUELLE	1
N/A	21-55-0175	POIGNÉE DE POMPE HYDRAULIQUE COMPL."INCL.LA BOULONNERIE"	1
14	21-55-0000	ROUE DE FONTE COMPL.	12
15	21-43-0000	ROUE DE FONTE	1
16	21-38-0135	ROULEMENT À BILLES SCA 205-16 Ø 1"	2
17	21-09-0200	ESPACEUR DE ROULEMENT À BILLES 1 1/4" X 1.001" X 3.310" LONG	1
18	21-55-0011	CUILLÈRE 3/4" Dia. "INCL.LA BOULONNERIE"	1
19	NC13-20-0007	CUILLÈRE 3/4" Dia.	1/96
20	21-04-0040	COLLET DE SERRAGE	1/96
21	NC01-25-0187	BOULON HEX.7/16"-14 X 2 1/2" LG (GRADE 5)	1/192
22	NC02-32-0013	RONDELLE RESSORT Ø 7/16"	1/192
23	NC02-07-0019	ÉCROUS HEX. 7/16"-14	1/192
24	21-55-0014	COUTEAU "INCL.LA BOULONNERIE"	1
	NC13-20-0009	COUTEAU À TRANCHÉE	1/96
	NC01-25-0187	BOULON HEX.7/16"-14 X 2 1/2" LG (GRADE 5)	1/192
	NC02-32-0013	RONDELLE RESSORT Ø 7/16"	1/192
	NC02-07-0019	ÉCROUS HEX. 7/16"-14	1/192
25	21-55-0075	SUPPORT DE HOSE HYDRAULIQUE COMPL.	4
26	21-01-2405	SUPPORT DE HOSE HYDRAULIQUE	1
27	NC13-15-0014	RONDELLES ISOLANTES EN CAOUTCHOUC	2
28	21-13-0600	TIGE DE SUPPORT DE ROUE	2
29	NC01-90-0007	ÉCROU HEX. ACCOUP. 1/2"-13 X 1 3/4" LONG	1
30	21-50-0040	SUPPORT DE ROUE (DROITE)	1
31	21-50-0035	CHÂSSIS AÉRATEUR (F.A. 720)	1
32	21-50-0015	PLATEAU DE PESÉE	6

AERATEUR - AERATOR (F.A. 720)



AÉRATEUR À GAZON (MOD: F.A.720)

REF.	NO. PIÈCE	DESCRIPTION	QTE
1	NC14-70-0061	ROUE TRACTION ROUTE 6 PLIS X 16" Dia. COMPL.	2
	NC14-70-0064	PNEU TRACTION ROUTE 6 PLIS	1
	NC14-70-0056	JANTE 851-1	1
	NC14-70-0045	CHAMBRE À AIR 400-8	1
2	21-55-0020	MOYEU DE ROUE COMPL.	2
3	21-50-0000	MOYEU DE ROUE	1
4	NC14-75-0084	ROULEMENT À BILLES SCA 205-16 Ø 1"	2
5	21-09-1200	BAGUE D'ESSIEU DE ROUE .999" X .751" X 5.750" LONG	1
6	21-13-2800	BUTÉE	2
7	21-50-0045	SUPPORT DE ROUE (GAUCHE)	1
8	NC13-45-0088	TIGE RAINURE	2
9	NC13-45-0087	GOUPILLE	4
10	21-50-0030	SUPPORT DE CYLINDRE HYDRAULIQUE	2
11	21-50-0020	ESSIEU DE ROUE DE FONTE	2
12	21-09-1205	BAGUE 1" X 3/4" X 2 1/4" LONG	2
13	NC13-45-0076	CYLINDRE HYDRAULIQUE	2
14	21-50-0010	BUTÉE DE CYLINDRE HYDRAULIQUE	2
15	NC01-63-0027	AGRAFE GOUPILLE D'ATTELAGE 7/32" X 4 1/8" LONG	2
16	NC13-45-0038	COUDE 90° 3/8 FEMELLE NPT X 3/8 MÂLE NPT	4
17	21-55-0130	HOSE HYDR.3/8-H COMPL. 3/8-18 MALE RIG.X 3/8-18 MALE SWI.X 56" LG	2
18	21-55-0115	HOSE HYDR.3/8-H COMPL. 3/8-18 MALE RIG.X 3/8-18 MALE SWI.X 50" LG	2
19	NC01-17-0483	BOULON HEX. 3/4-10 X 7" LONG (GRADE 2)	2
20	NC02-32-0017	RONDELLE RESSORT Ø 3/4	2
21	NC02-07-0023	ÉCROUS HEX. 3/4"-10	2

AUTOCOLLANT AÉRATEUR À GAZON (MOD: F.A.720)

REF.	NO. PIÈCE	DESCRIPTION	QTE
	21-58-0005	REPLACEMENT D'AUTOCOLLANT "KIT" (AERATEUR F.A.720 SUR ROUE)	1
	03-60-0005	AUTOCOLLANT FUSIL À GRAISSER	6
	06-60-0000	AUTO-COLLANT AGRIMÉTAL INC "MOYEN"	2
	15-60-0010	AUTO-COLLANT AVERTISSEMENT RISQUE DE LIQUIDE SOUS HA...	2