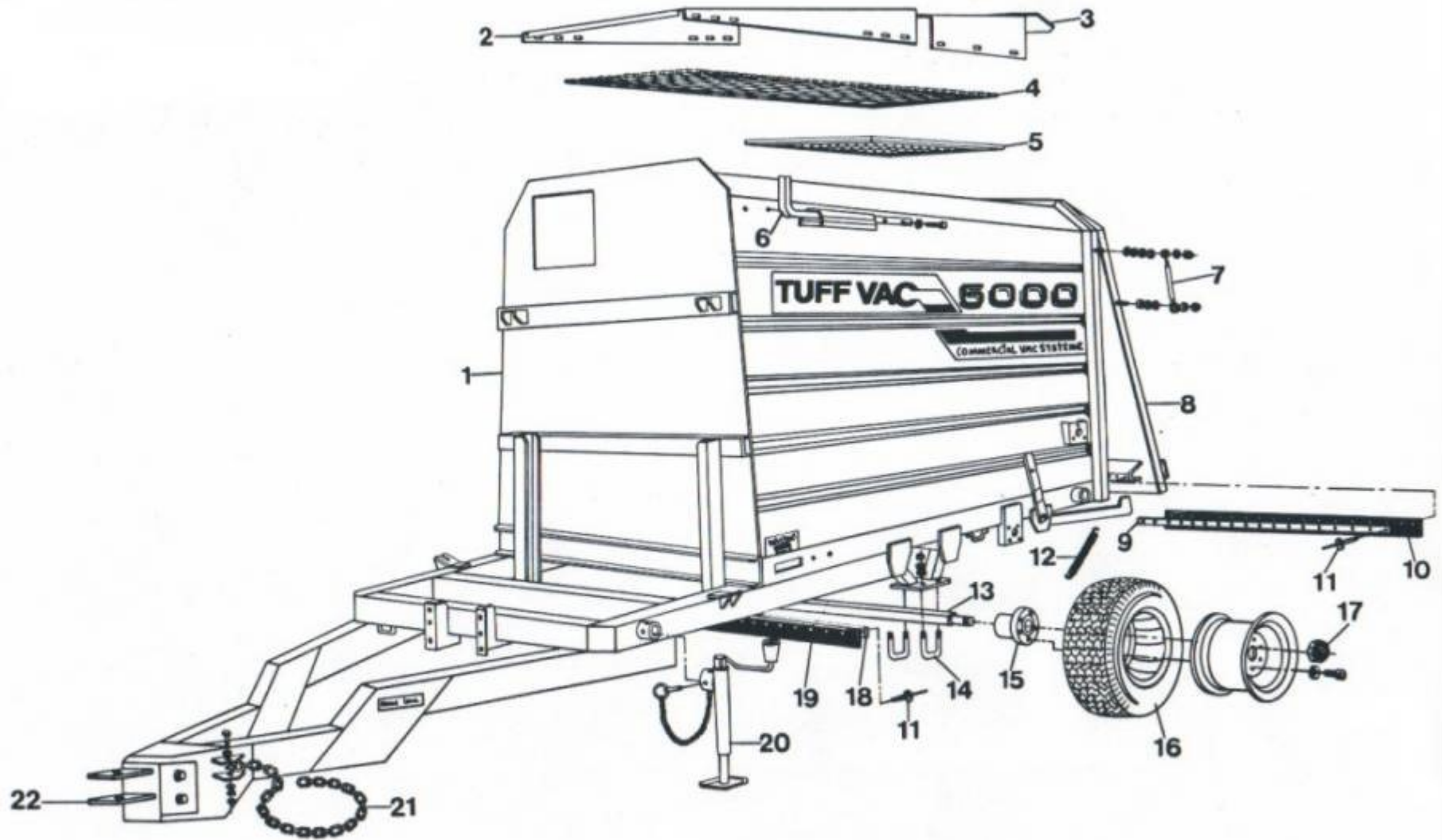


16 TUFF VAC 5000 P.T.O. & GAZ

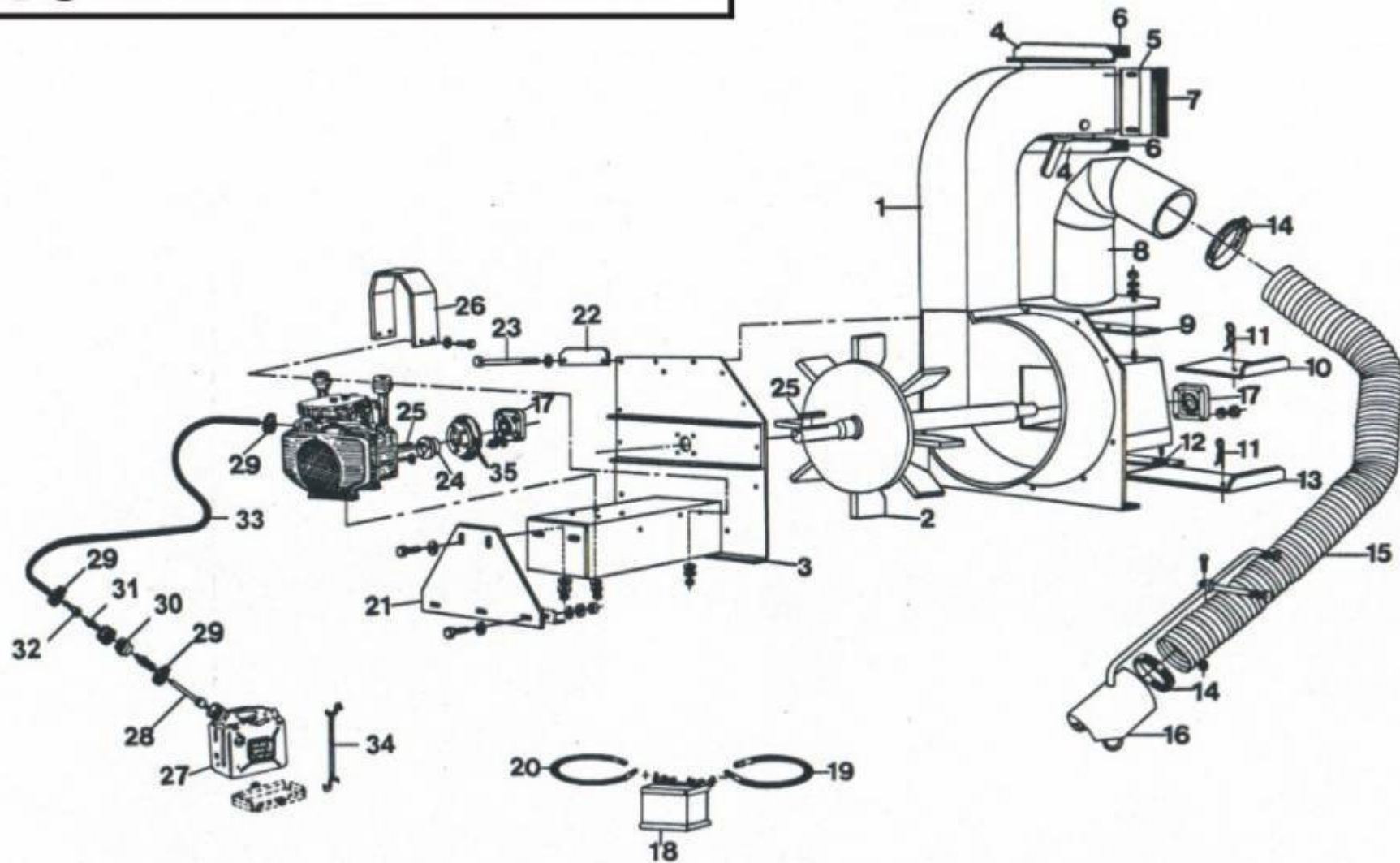


A

TUFF VAC 5000 PTO

REF.	NO. PIÈCE	DESCRIPTION	QTE
1	16-50-0040	DERRIÈRE DE BOITIER	1
2	16-50-0045	PROPULSEUR	1
3	16-50-0035	COUVERCLE DE BOITIER	1
4	16-01-2505	PLAQUE D'AJUSTEMENT	2
5	16-01-2510	PLAQUE D'AJUSTEMENT	2
6	09-42-0200	RUBAN AUTO-COLLANT NOIR 3/4" X 1/4" X 12" LONG	2
7	09-42-0200	RUBAN AUTO-COLLANT NOIR 3/4" X 1/4" X 12" LONG	2
8	16-55-0270	COUDE DE SUCCION 8" Dia.	1
9	16-21-0200	CALE DE TUYAU D'ASPIRATION 9 1/2" LONG	2
10	16-01-2500	GUILLOTINE DU TUYAU FLEXIBLE	1
11	NC01-63-0026	AGRAFE GOUPILLE D'ATTELAGE 5/32" X 3" LONG	2
12	16-21-0205	CALE DE PLAQUE DE GUILLOTINE	2
13	16-01-2495	GUILLOTINE DE SOUFFLET	1
14	NC01-65-0077	COLLIER DE SERRAGE (HS 128)	2
15	16-46-0455	TUYAU FLEXIBLE 8" DIA X 192" LONG	1
16	16-55-0015	POIGNÉE DE BEC DE SUCCION COMPL.	1
N/I	16-50-0025	POIGNÉE DE BEC DE SUCCION	1
N/I	16-50-0020	POIGNÉE AJUSTABLE DU BEC DE SUCCION	1
N/I	NC13-15-0009	POIGNÉE DE CAOUTCHOUC	1
17	12-38-0001	ROUL. À BILLES 4 Ø UCF 207-20 X Ø 1 1/4" (GRAISSEUR HYDR.1/4"-28)	2
18	NC01-52-0013	BOULON OEIL 3/8"-16 X 4 LONG	1
19	NC13-85-0010	RESSORT GALV. 1" Dia. X 5 1/2" LONG	1
20	16-50-0065	TENDEUR DE COURROIE	1
21	16-13-2000	ARBRE DE TENDEUR DE COURROIE	1
22	16-01-2295	PROTECTEUR DE CHUTE DÉJECTION	1
23	NC01-17-0146	BOULON HEX. 3/8"-16 X 9" LONG (GRADE 2)	14
24	NC14-62-0089	POULIE DE FONTE À MOYEU 2B5.6 SDS	1
N/I	NC14-62-0011	COEUR DE POULIE FONTE SDS 1 1/4" KW 1/4"	1
25	16-55-0035	IDLER PULLEY 6" DIA. X 1 3/4" LONG COMPL.	1
N/I	16-21-0000	POULIE DE TENSION SEULEMENT 6" Dia. X 1 7/8" LONG	1
N/I	NC14-75-0070	ROULEMENTS À BILLES 6205-2RS X Ø 1"	2
26	NC14-62-0088	POULIE DE FONTE À MOYEU 2B5.0 SDS	1
N/I	NC14-62-0009	COEUR DE POULIE FONTE SDS 1" KW 1/4"	1
27	NC14-25-0560	COURROIE EN V B-46	2
28	16-04-0021	SUPPORT DE TRANSMISSION	1
29	16-55-0269	GARDE DE COURROIE PTO (INCL.AUTO-COLLANT	1
30	16-34-0101	TRANSMISSION A624A RATIO 1:6.9	1
31	NC13-65-0003	COUDE 90° LAITON 3/8 FEM. NPT X 3/8 MÂLE NPT	1
32	NC13-65-0034	BOUCHON SERRAGE CARRÉ 3/8 NPT MALE	1
33	NC13-65-0010	MANCHON GALVANISÉ 3/8" X 1 1/2" LONG	1
34	NC01-65-0055	COLLIER DE SERRAGE (HS8)	1
35	16-46-0525	BOYAU DE TRANSMISSION 39" LONG	1
36	16-50-0075	SUPPORT DE PRISE D'AIR (AIR VENN)	1
37	NC01-64-0186	BOUCHON A PRISE D'AIR 3/8"-18 NPT	1
38	01-55-0535	GARDE DE PRISE DE FORCE "INCL. AUTO-COLLANT"	1
39	16-34-0030	TRANSMISSION À CARDAN T40 X 44" LONG	1

16 TUFF VAC 5000 À GAZ

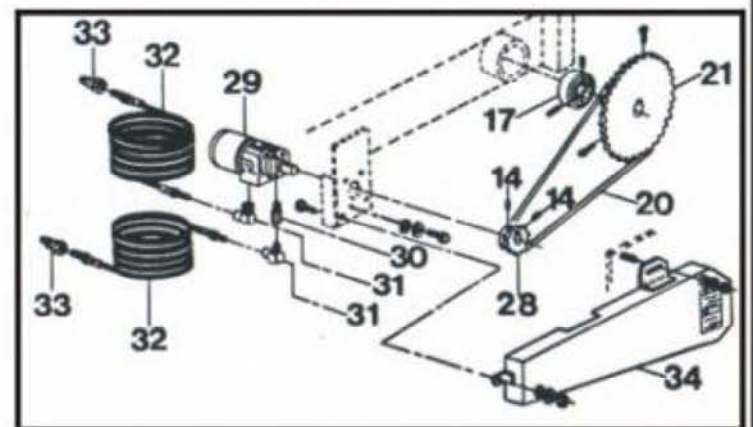
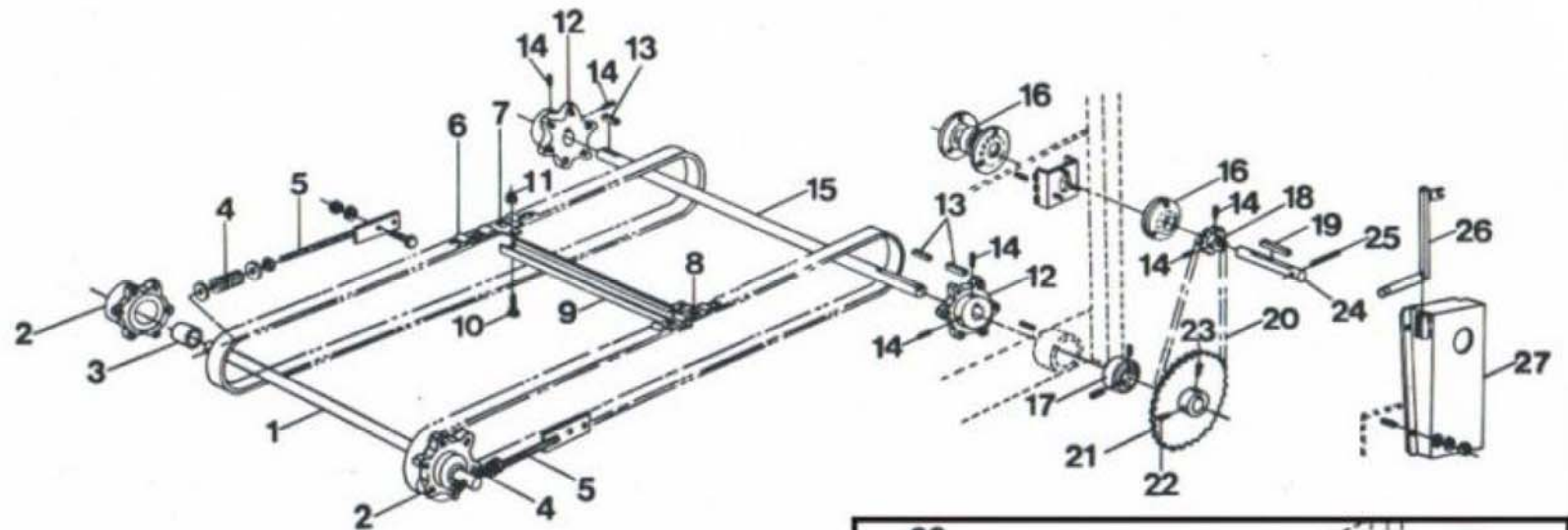


D

TUFF VAC 5000 GAZ

REF.	NO. PIÈCE	DESCRIPTION	QTE
1	16-50-0040	DERRIÈRE DE BOITIER	1
2	16-50-0045	PROPULSEUR	1
3	16-50-1005	COUVERCLE DE BOITIER	1
4	16-01-2505	PLAQUE D'AJUSTEMENT	1
5	16-01-2510	PLAQUE D'AJUSTEMENT	2
6	09-42-0200	RUBAN AUTO-COLLANT NOIR 3/4" X 1/4" X 12" LONG	2
7	09-42-0200	RUBAN AUTO-COLLANT NOIR 3/4" X 1/4" X 12" LONG	2
8	16-50-0050	COUDE DE SUCCION 8" Dia.	1
9	16-21-0200	CALE DE TUYAU D'ASPIRATION 9 1/2" LONG	2
10	16-01-2500	GUILLOTINE DU TUYAU FLEXIBLE	1
11	NC01-63-0026	AGRAFE GOUPILLE D'ATTELAGE 5/32" X 3" LONG	2
12	16-21-0205	CALE DE PLAQUE DE GUILLOTINE	2
13	16-01-2495	GUILLOTINE DE SOUFFLET	1
14	NC01-65-0077	COLLIER DE SERRAGE (HS 128)	2
15	16-46-0455	TUYAU FLEXIBLE 8" DIA X 192" LONG	1
16	16-55-0015	POIGNÉE DE BEC DE SUCCION COMPL.	1
N/I	16-50-0025	POIGNÉE DE BEC DE SUCCION	1
N/I	16-50-0020	POIGNÉE AJUSTABLE DU BEC DE SUCCION	1
17	12-38-0001	ROUL. À BILLES 4 Ø UCF 207-20 X Ø 1 1/4" (GRAISSEUR HYDR.1/4"-28)	2
18	NC13-12-0001	BATTERIE (12 VOLTS)	1
19	16-46-0100	CÂBLE NÉGATIF 14" LONG	1
20	03-46-0125	CÂBLE À BATTERIE 21" LONG	1
21	16-04-0035	SUPPORT DE BASE DE MOTEUR	1
22	16-01-2295	PROTECTEUR DE CHUTE DÉJECTION	1
23	NC01-17-0146	BOULON HEX. 3/8"-16 X 9" LONG (GRADE 2)	14
24	NC14-62-0015	AVANT -10/94 #13902- COEUR DE POULIE FONTE SH Ø 1 1/8" (MOTEUR)	1
N/I	NC14-62-0016	AVANT -10/94 #13902- COEUR DE POULIE FONTE SH Ø 1 1/4 K.W. 1/4"	1
N/I	NC14-62-0089	APRÈS -10/94 #13902- POULIE DE FONTE À MOYEU 2B5.6 SDS	2
N/I	NC14-62-0010	APRÈS -10/94 #13902- COEUR DE POULIE FONTE SDS 1 1/8" KW 1/4" (MOTEUR)	1
N/I	NC14-62-0011	APRÈS -10/94 #13902- COEUR DE POULIE FONTE SDS 1 1/4" KW 1/4"	1
N/I	NC14-25-0352	APRÈS -10/94 #13902- COURROIE EN V B-39	1
25	01-41-0910	CLÉ-CARRÉE 1/4" X 1/4" X 1 1/2" LONG	2
26	16-01-1610	GARDE DE JOINT FLEXIBLE	1
27	NC13-80-0002	RÉSERVOIR À ESSENCE 20 LITRES	1
28	16-55-0555	BOYAU À GAZ 14" LONG COMPL."RÉSERVOIR"	1
29	NC01-65-0053	COLLIER DE SERRAGE (MH4)	2
30	16-42-0100	BOUCHON À LIGNE À GAZ 1 5/8" Dia. X 1 1/8" LONG	1
31	NC01-80-0003	RACCORD DE BOYAU À ESSENCE MALE	1
32	NC01-80-0002	RACCORD DE LIGNE A ESSENCE FEMELLE	1
33	16-46-0930	LIGNE À GAZ 30" LONG "MOTEUR"	1
34	NC13-15-0032	COURROIE EN POLYURÉTHANE 24"	1
35	NC14-05-0006	AVANT -10/94 #13902- (MASKA FLEX.COUPLING) MX60 ASS.	1
N/I	NC14-05-0007	AVANT -10/94 #13902- BRIDE D'ACCOUPLMENT MX60	2
N/I	NC14-05-0008	AVANT -10/94 #13902- PNEU MX60	1

16 TUFF VAC 5000 P.T.O. & GAZ



E

TUFF VAC 5000 PTO & GAZ

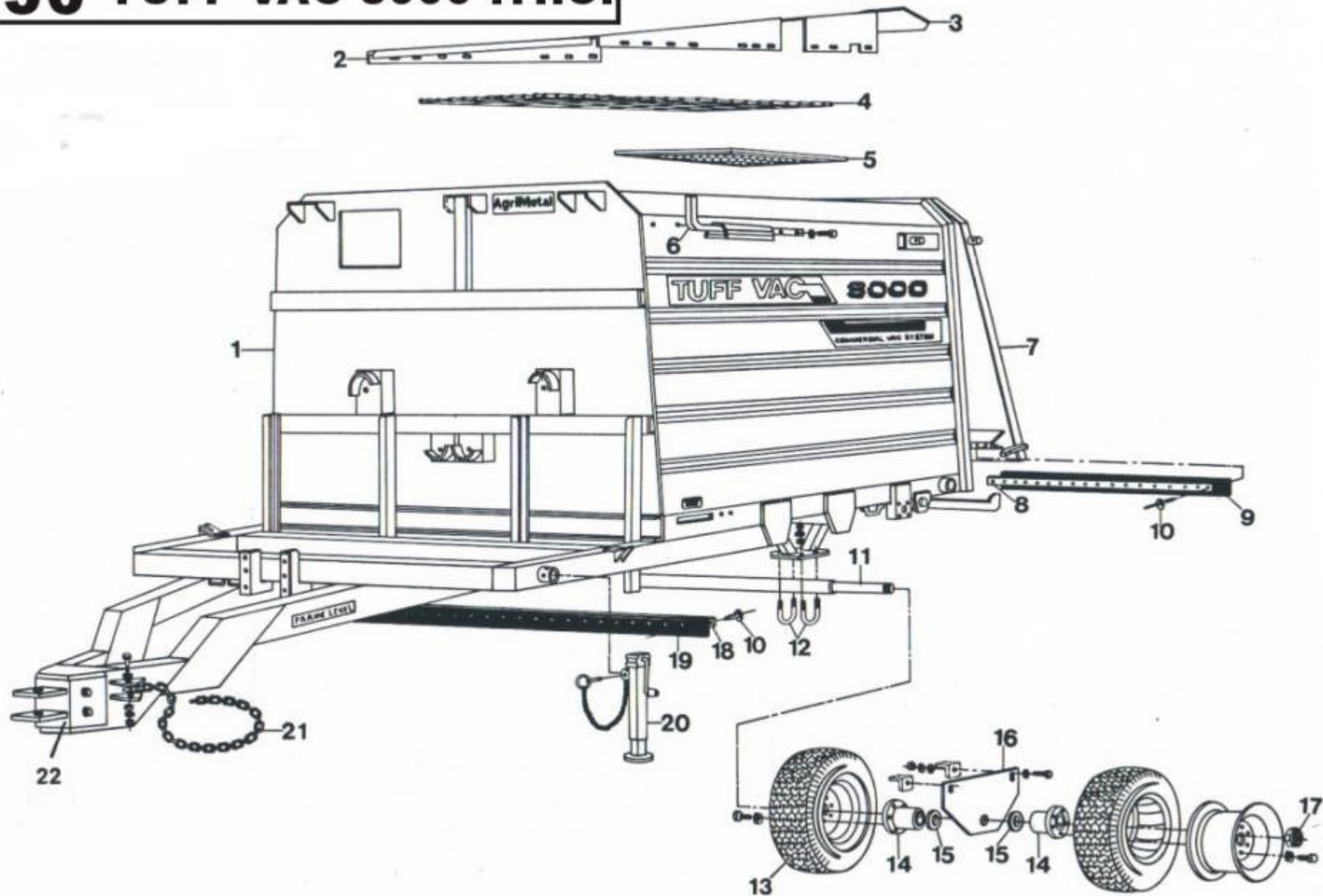
REF.	NO. PIÈCE	DESCRIPTION	QTE
1	16-13-1205	ARBRE DE TENSION CONVOYEUR 7/8" Dia. X 48" LONG	1
2	04-55-0020	PIGNON FONTE 62B6 COMPL." INCLUANT COUSSINET DE BRONZE "	2
N/I	NC14-56-0003	PIGNON FONTE 62B6 Ø 1 1/8" NO KW - NO SS	1
3	NC13-80-0053	COUSSINET DE BRONZE HUILÉ 1 1/8" Dia. X Ø 7/8" X 1 1/2" LONG	1
4	NC13-85-0006	RESSORT GALV. 7/8" Dia. X 5 1/8" LONG	2
5	04-50-3035	TENDEUR DE CHAINE DE CONVOYEUR	2
6	16-55-0040	RACLETTTE ET CHAINE #62 COMPL.	1
N/I	16-37-0190	CHAINE #62 111 MAILLES CÔTÉ DROIT/111 MAILLES CÔTÉ GAUCHE "PLANCHER"	1
N/I	04-37-0205	CHAINE #62 (DES 2 COTÉS) / PIED	/PIED
N/I	NC14-20-0035	MAILLE #62	1
N/I	NC14-20-0003	MAILLE D'ACCOUPEMENT #62	1
7	NC14-20-0004	CHAÎNE #62 ATTACHE DROIT	1
8	NC14-20-0005	CHAÎNE #62 ATTACHE GAUCHE	1
9	16-01-1600	PALETTE EN U 41 7/8" LONG	22
10	NC01-37-0004	BOULON HEX.1/4"-28 X 3/4" LONG (GRADE8)	44
11	NC01-97-0004	ÉCROUS À GARNITURE EN NYLON 1/4"-28	44
12	NC14-56-0002	PIGNON FONTE 62B6 Ø 1" KW 1/4" 2SS 5/16"-18	2
13	01-41-0910	CLÉ-CARRÉE 1/4" X 1/4" X 1 1/2" LONG	3
14	NC02-44-0103	VIS PRESSION 6 PANS 5/16"-18 X 3/8" LONG	6
15	16-13-1405	ARBRE D'ENTRAINEMENT 1" Dia. X 49 3/4" LONG	1
16	16-55-0272	SUPPORT DE ROULEMENT À BILLES Ø 7/8" COMPL.	2
N/I	NC14-75-0009	SUPPORTS DE ROULEMENT À BILLES (MS52)	4
N/I	NC14-75-0015	ROULEMENT À BILLES SB 205-14 X Ø 7/8"	1
N/I	NC02-32-0011	RONDELLE RESSORT Ø 5/16"	3
N/I	NC02-07-0017	ÉCROU HEX. 5/16"-18	3
17	16-38-0135	ROULEMENT À BILLES SEULEMENT UC 205-16 X Ø 1"	2
18	NC14-55-0021	PIGNON 40B13 X Ø 7/8" KW1/4" 2SS 5/16"-18	1
19	16-41-0900	CLÉ-CARRÉE 1/4" X 1/4" X 1" LONG	1
20	16-37-1000	CHAINE #40 X 45" LONG	1
N/I	NC14-20-0025	MAILLE D'ATTACHE #40	1
21	NC14-55-0041	PIGNON 40B36 X Ø 1" KW1/4"	1
22	NC02-44-0103	VIS PRESSION 6 PANS 5/16"-18 X 3/8" LONG	1
23	NC02-44-0103	VIS PRESSION 6 PANS 5/16"-18 X 3/8" LONG	1
24	16-13-1200	ARBRE RÉDUCTION CONVOYEUR 7/8" Dia. X 4 1/2" LONG	1
25	01-41-0436	GOUPILLE TENDEUSE À RESSORT 1/4" X 1 3/4" LONG	1
26	16-50-0080	MANIVELLE	1
27	16-55-0202	GARDE DE CHAÎNE DE CONVOYEUR MANUEL "INCL. AUTO-COLLANT"	1
28	NC14-55-0027	PIGNON 40B15H X Ø 1" KW1/4"	1
29	NC14-45-0004	MOTEUR HYDRAULIQUE	1
30	NC13-45-0020	VALVE ANTI-RETOUR 1/2 NPT	1
31	NC13-45-0025	COUDE 90° 1/2 FEMELLE NPT X 1/2 MÂLE NPT	1
32	16-55-0065	HOSE HYDRAULIQUE COMPL. 1/2" Dia. X 195" LONG	2
33	NC13-45-0014	COUPLEUR RAPIDE 1/2"-14 NPTF	2
34	16-55-0239	GARDE DE CHAÎNE DE CONVOYEUR HYDR."INCL. AUTO-COLLANT"	1

AUTOCOLLANT (TUFF VAC 5000 PTO & GAZ)

REF.	NO. PIÈCE	DESCRIPTION	QTE
N/I	16-58-0020	REPLACEMENT D'AUTOCOLLANT "KIT" (TUFF VAC 5000 PTO MANUEL)	1
N/I	01-60-0000	AUTO-COLLANT AGRIMÉTAL INC "LARGE"	1
N/I	01-60-0015	AUTO-COLLANT NIVEAU D'HUILE	2
N/I	01-60-0040	AUTOCOLLANT MAXIMUM 540 RPM	1
N/I	01-60-0070	AUTO-COLLANT AVERTISSEMENT GARDE ABSENT.INSTALLER LES GARDES DE...	3
N/I	01-60-0075	AUTO-COLLANT ATTENTION 1.LIRE ATTENTIVEMENT LE MANUEL D'OPÉRATION...	3
N/I	01-60-0100	AUTO-COLLANT AVERTISSEMENT PIECE EN MOUVEMENT.EN OPÉRATION NE...	2
N/I	01-60-0110	AUTO-COLLANT AVERTISSEMENT PIECE EN MOUVEMENT.GARDER TOUS...	2
N/I	01-60-0115	AUTO-COLLANT AVERTISSEMENT PIECE EN MOUVEMENT.GARDER TOUS LES...	1
N/I	01-60-0125	AUTO-COLLANT AVERTISSEMENT.GARDER TOUS LES ÉCRANS PROTECTEURS...	1
N/I	01-60-0150	AUTO-COLLANT ATTENTION Adjust tractor and/or PTO shaft length to...	1
N/I	03-60-0005	AUTOCOLLANT FUSIL À GRAISSER	9
N/I	04-60-0040	AUTO-COLLANT IMPORTANT 2 1/4 INCHES 60 MM	2
N/I	06-60-0000	AUTO-COLLANT AGRIMÉTAL INC "MOYEN"	3
N/I	15-60-0010	AUTO-COLLANT AVERTISSEMENT RISQUE DE LIQUIDE SOUS HA...	3
N/I	16-60-0000	AUTO-COLLANT TUFF VAC	2
N/I	16-60-0005	AUTO-COLLANT COMMERCIAL VAC SYSTEM	2
N/I	16-60-0015	AUTO-COLLANT 5000	2
N/I	16-60-0020	AUTO-COLLANT DANGER RISQUE D'OBJET PROJÉTÉ...	1
N/I	16-60-0025	AUTO-COLLANT FRAME LEVEL	1
N/I	16-60-0035	AUTO-COLLANT ATTENTION CETTE MACHINE EST EQUIPE...	1
N/I	16-60-0040	AUTO-COLLANT IMPORTANT RESSORT À 3 1/2 INCHES 89 MM	1
N/I	16-60-0045	AUTO-COLLANT ATTENTION THIS VACUUM HAS À REPLACEABLE...	1
N/I	NC13-80-0081	ANTI-DERAPANT NOIR 12" X 1 1/2"	2
N/I	NC13-80-0082	ANTI-DERAPANT NOIR 3" X 6"	2
N/I	NC13-80-0083	ANTI-DERAPANT NOIR 12" X 3"	2

N/I	16-58-0500	REPLACEMENT D'AUTOCOLLANT "KIT" (TUFF VAC 5000 GAZ)	1
N/I	01-60-0000	AUTO-COLLANT AGRIMÉTAL INC "LARGE"	1
N/I	01-60-0070	AUTO-COLLANT AVERTISSEMENT GARDE ABSENT.INSTALLER LES GARDES DE...	2
N/I	01-60-0075	AUTO-COLLANT ATTENTION 1.LIRE ATTENTIVEMENT LE MANUEL D'OPÉRATION...	3
N/I	01-60-0100	AUTO-COLLANT AVERTISSEMENT PIECE EN MOUVEMENT.EN OPÉRATION NE...	2
N/I	01-60-0110	AUTO-COLLANT AVERTISSEMENT PIECE EN MOUVEMENT.GARDER TOUS...	2
N/I	01-60-0140	AUTO-COLLANT DALLE POUR VIDANGE D'HUILE	1
N/I	01-60-0150	AUTO-COLLANT ATTENTION Adjust tractor and/or PTO shaft length to...	1
N/I	03-60-0005	AUTOCOLLANT FUSIL À GRAISSER	7
N/I	04-60-0040	AUTO-COLLANT IMPORTANT 2 1/4 INCHES 60 MM	3
N/I	06-60-0000	AUTO-COLLANT AGRIMÉTAL INC "MOYEN"	3
N/I	15-60-0010	AUTO-COLLANT AVERTISSEMENT RISQUE DE LIQUIDE SOUS HA...	2
N/I	16-60-0000	AUTO-COLLANT TUFF VAC	2
N/I	16-60-0005	AUTO-COLLANT COMMERCIAL VAC SYSTEM	2
N/I	16-60-0015	AUTO-COLLANT 5000	2
N/I	16-60-0020	AUTO-COLLANT DANGER RISQUE D'OBJET PROJÉTÉ...	1
N/I	16-60-0025	AUTO-COLLANT FRAME LEVEL	1
N/I	16-60-0045	AUTO-COLLANT ATTENTION THIS VACUUM HAS À REPLACEABLE...	1
N/I	NC13-80-0081	ANTI-DERAPANT NOIR 12" X 1 1/2"	2
N/I	NC13-80-0082	ANTI-DERAPANT NOIR 3" X 6"	2
N/I	NC13-80-0083	ANTI-DERAPANT NOIR 12" X 3"	2

36 TUFF VAC 8000 P.T.O.

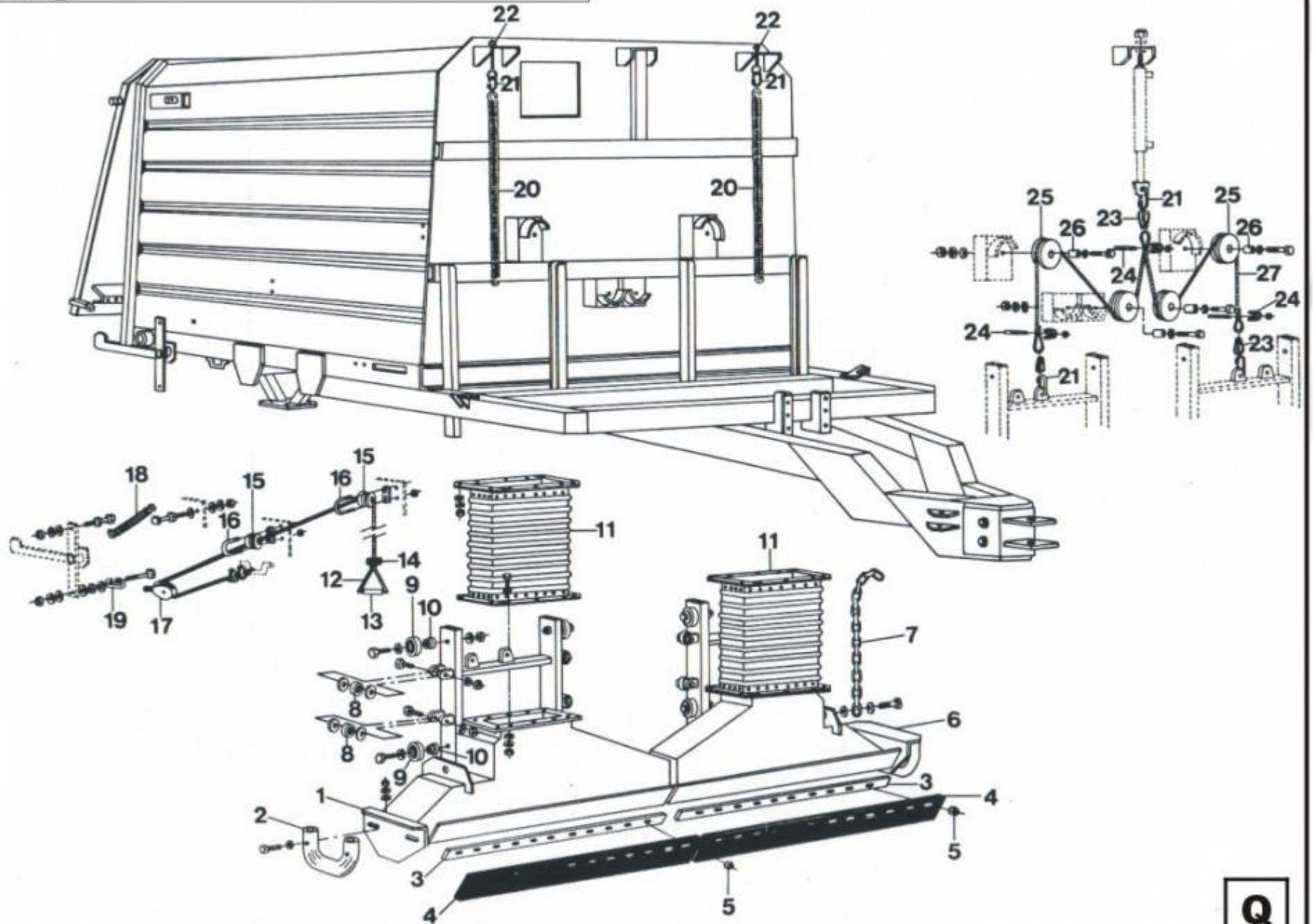


P

TUFF VAC 8000 PTO

REF.	NO. PIÈCE	DESCRIPTION	QTE
1	16-50-2000	CHASSIS	1
2	16-50-2005	GRAND DÉFLECTEUR	1
3	16-50-2010	PETIT DÉFLECTEUR	1
4	16-01-2835	GRILLAGE D'ÉVACUATION	1
5	16-55-1030	FILTREUR COMPL.	8
6	16-50-0015	SUPPORT DE TUYAU FLEXIBLE	1
7	16-55-1183	PORTE ARRIÈRE "INCL.AUTO-COLLANT"	1
8	16-01-2720	RONDELLES PLATE 13/16" Dia. X Ø 13/64" X 14GA	24
9	16-42-0055	BAV.CAOUTCH."PORTE" 72 1/4" LONG	1
10	NC01-78-0016	POP RIVET AVEU.D'ALUMI., TIGE ACIER 3/16" X 5/8" LONG	24
11	16-13-2405	ESSIEUX 73 1/2" LONG	1
12	16-13-0605	COLLET D'ESSIEU	4
13	16-55-0050	ROUE 23" COMPL.	4
N/I	16-55-0051	JANTE 12" Dia.	4
N/I	NC14-70-0001	PNEU 23-10.5 X 4 PLIS TBL	4
N/I	NC14-70-0003	VALVE TBL TR-13	4
14	16-55-0055	MOYEU DE ROUE COMPL.	4
N/I	16-50-0100	MOYEU DE ROUE	4
N/I	NC14-75-0071	ROULEMENT À BILLES 6207-2RS	8
N/I	NC01-29-0248	BOULON HEXAGONE 1/2"-20 X 1 1/4" LONG (GRADE 5)	20
15	16-09-1005	RONDELLE PLATE 2" Dia. X Ø 1 3/8" X .125" LONG	4
16	16-04-0155	SUPPORT D'ESSIEU AMOVIBLE	2
17	NC01-98-0021	ÉCROUS À GARNITURE EN NYLON 1 1/4"-18	2
18	16-01-2720	RONDELLES PLATE 13/16" Dia. X Ø 13/64" X 14GA	24
19	16-42-0060	BAVETTE DE CAOUTCHOUC 71 1/2" LONG	1
20	16-55-1182	VÉRIN "INCLUANT LA GOUPILLE DE BLOCAGE"	1
21	16-41-0040	CHAÎNE DE SÉCURITÉ 10MM GRADE 70 X 58" LONG	2
22	16-50-2095	MAIN D'ATTACHE	1

16 TUFF VAC 8000 P.T.O.

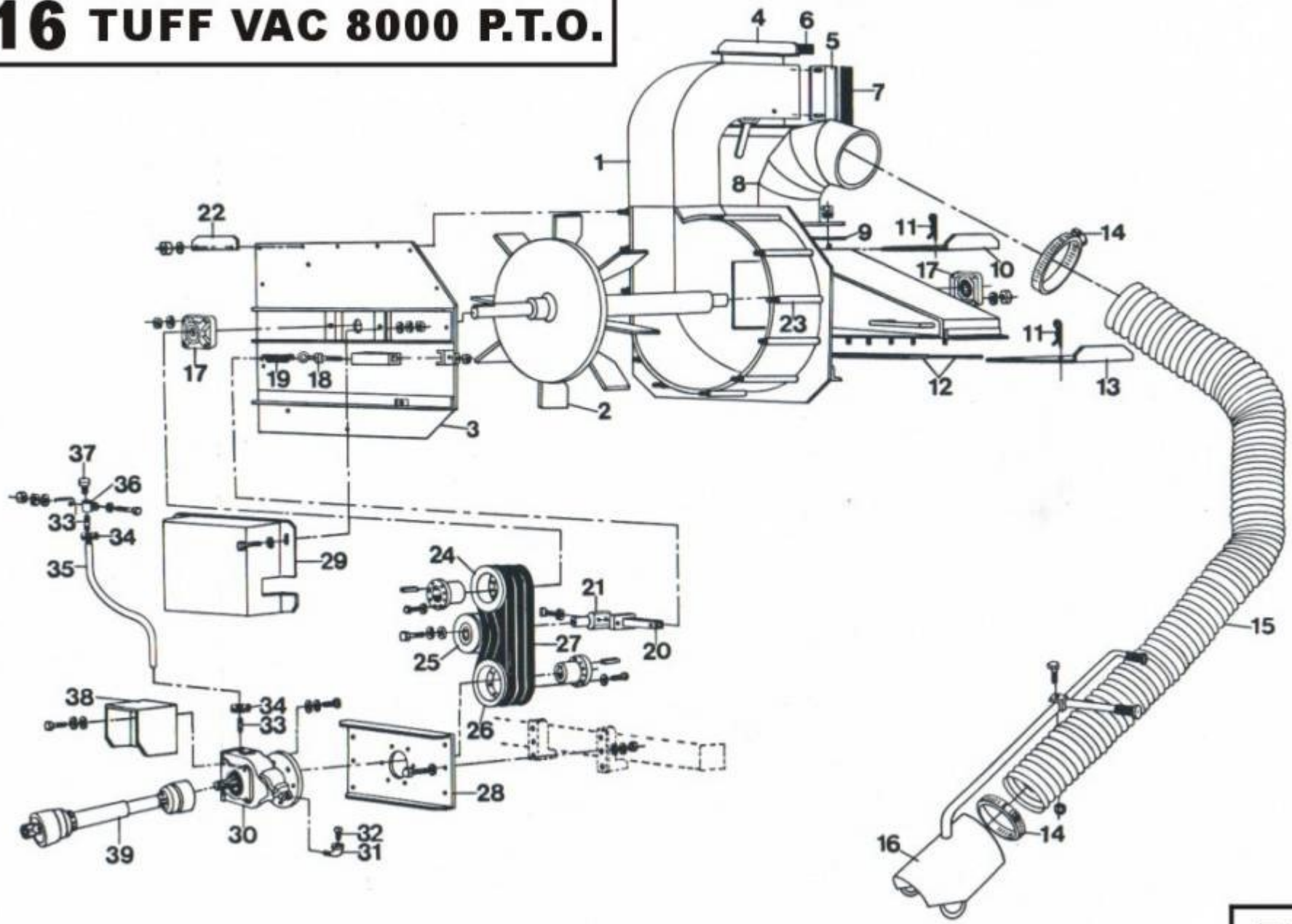


Q

TUFF VAC 8000 PTO

REF.	NO. PIÈCE	DESCRIPTION	QTE
1	16-55-1005	ENTONNOIR DE SUCCION (DROITE) COMPL.	1
N/I	16-50-2020	ENTONNOIR DE SUCCION (DROITE)	1
2	16-11-3505	PATIN D'ENTONNOIR DE SUCCION	2
3	16-21-0235	RENFORT DE BAVETTE DE SUCCION 47 1/2" LONG	2
4	16-42-0105	BAVETTE D'ENTONNOIR DE SUCCION 48" LONG	2
5	NC01-33-0004	BOULON HEX. 1/4-20 X 3/4 (GRADE 8)	34
N/I	NC01-96-0009	ÉCROUS À GARNITURE EN NYLON 1/4"-20	34
6	16-55-1010	ENTONNOIR DE SUCCION (GAUCHE) COMPL.	1
N/I	16-50-2015	ENTONNOIR DE SUCCION (GAUCHE)	1
7	16-41-0015	CHAINE "20 MAILLES"	2
8	NC14-75-0067	ROULEMENT À BILLES 6200-2RS	8
9	NC14-75-0070	ROULEMENTS À BILLES 6205-2RS X Ø 1"	8
10	16-09-0205	BAGUE À ÉPAULEMENT 1 1/4 X 1/2 X 3/4 LG	8
11	16-55-0010	SOUFFLET COMPL.	2
12	16-41-0050	CÂBLE	1
13	16-42-0005	POIGNÉE 6" LONG	1
14	NC01-65-0053	COLLIER DE SERRAGE (MH4)	3
15	16-42-0000	SUPPORT DE DECLENCHEUR DE PORTE ARRIERE	2
16	NC01-65-0005	BOULON EN "U"	2
17	NC13-80-0060	POULIE 1 1/2" Dia.	1
18	NC13-85-0008	RESSORT 7/8" Dia. X 5" LONG	1
19	NC01-75-0014	MAILLON RAPIDE 1/4"	1
20	NC13-85-0005	RESSORT GALV. 1 1/4" Dia. X 32" LONG	2
21	NC01-75-0014	MAILLON RAPIDE 1/4"	5
22	NC01-52-0014	BOULON À OEILLET 3/8"-16 X 5" LONG	2
23	NC13-80-0048	COSSE 1/4"	3
24	NC01-81-0002	SERRE-CABLE 3/16"	3
25	12-42-0100	POULIE U.H.M.W. 4" Dia. X 1 1/4" EPAIS	4
26	12-09-0100	BAGUE 3/4" Dia. X Ø 1/2" X 1 5/16" LONG	4
27	16-41-0135	CÂBLE D'ACIER 122" LONG	1

16 TUFF VAC 8000 P.T.O.

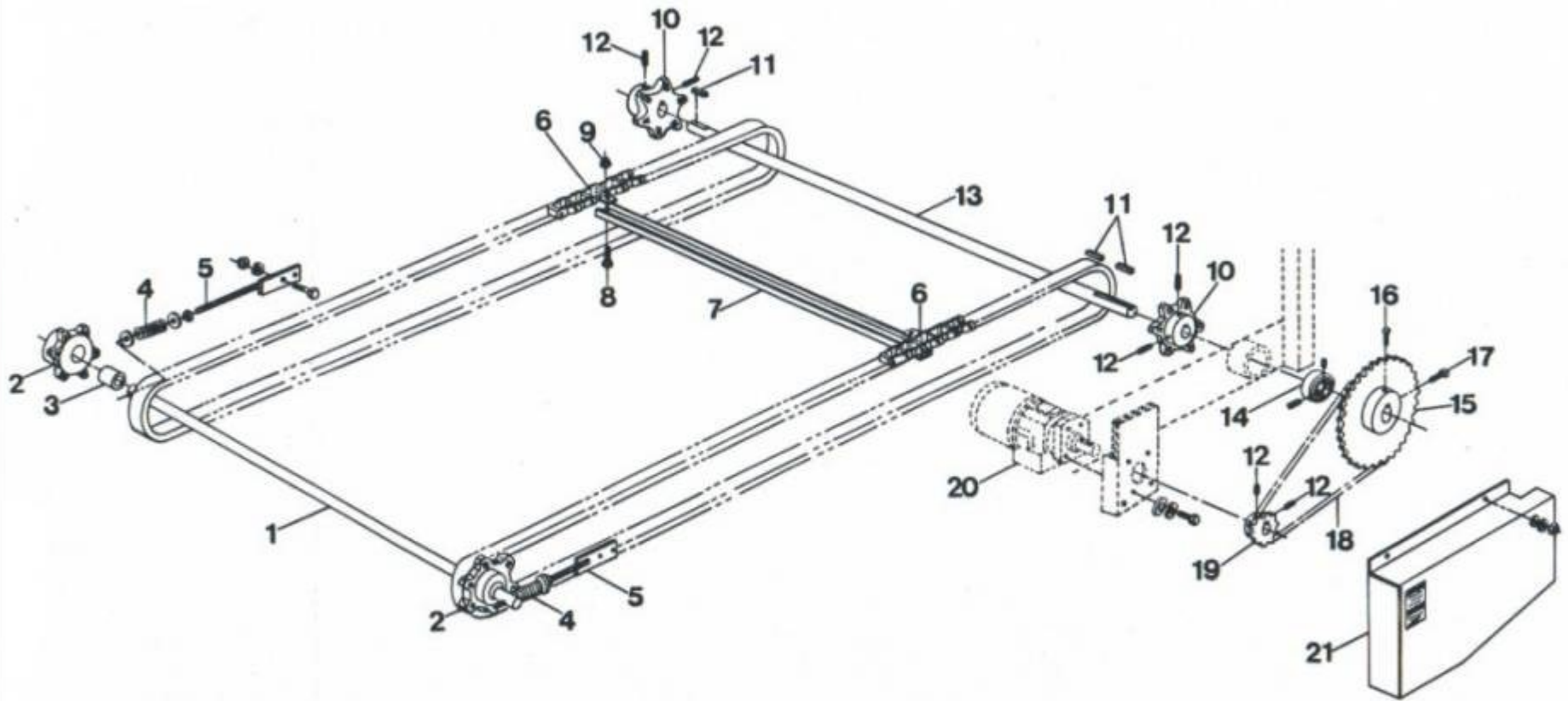


R

TUFF VAC 8000 PTO

REF.	NO. PIÈCE	DESCRIPTION	QTE
1	16-50-2030	BOITIER DE SOUFFLEUR	1
2	16-50-2035	PROPULSEUR	1
3	16-50-2025	COUVERCLE DE BOITIER	1
4	16-01-2585	PLAQUE D'AJUSTEMENT DE CHUTE D'ÉJECTION	2
5	16-01-2590	PLAQUE D'AJUSTEMENT DE CHUTE D'ÉJECTION	2
6	09-42-0200	RUBAN AUTO-COLLANT NOIR 3/4" X 1/4" X 12" LONG	2
7	09-42-0200	RUBAN AUTO-COLLANT NOIR 3/4" X 1/4" X 12" LONG	2
8	16-55-1186	COUDE DE SUCCION 10" Dia. COMPL.	1
9	16-21-0240	CALE DE TUYAU D'ASPIRATION 11" LONG	2
10	16-01-2635	GUILLOTINE TUYAU	1
11	NC01-63-0026	AGRAFE GOUPILLE D'ATTELAGE 5/32" X 3" LONG	2
12	16-21-0205	CALE DE PLAQUE DE GUILLOTINE	2
13	16-01-2495	GUILLOTINE DE SOUFFLET	1
14	NC01-65-0080	COLLIER DE SERRAGE (HS164)	2
15	16-46-0460	HOSE FLEXIBLE NOIR 10" Dia. X 192" LONG	1
16	16-55-1015	POIGNÉE DE BEC DE SUCCION COMPL.	1
N/I	16-50-2045	POIGNÉE DE BEC DE SUCCION	1
N/I	16-50-0020	POIGNÉE AJUSTABLE DU BEC DE SUCCION	1
N/I	NC13-15-0009	POIGNÉE DE CAOUTCHOUC	2
17	12-38-0030	ROULEMENT À BILLES UCF 208-24 X Ø 1 1/2 X Ø 1/4"-28	2
18	NC01-52-0013	BOULON OEIL 3/8"-16 X 4 LONG	1
19	NC13-85-0010	RESSORT GALV. 1" Dia. X 5 1/2" LONG	1
20	16-50-2065	TENDEUR DE COURROIE	1
21	16-13-2005	ARBRE DE TENDEUR DE COURROIE	1
22	16-01-2045	PROTECTEUR CHUTE D'EJECTION	1
23	12-13-1015	UNION DE BOITIER 3/4" Dia. X 11" LONG	11
24	NC14-62-0100	POULIE DE FONTE À MOYEU 3B5.6	1
N/I	NC14-62-0007	COEUR DE POULIE FONTE SD 1 1/2"	1
25	16-55-1192	POULIE TENSION 6" DIA. X 2 1/2" LONG COMPL.	1
N/I	16-21-0005	POULIE DE TENSION SEULEMENT 6" Dia.	1
N/I	NC14-75-0070	ROULEMENTS À BILLES 6205-2RS X Ø 1"	2
26	NC14-62-0099	POULIE DE FONTE À MOYEU 3B5.0 SD	1
N/I	NC14-62-0005	COEUR DE POULIE FONTE SD 1 1/4"	1
27	NC14-25-0561	COURROIE EN V B-47	3
28	16-50-2085	SUPPORT DE TRANSMISSION	1
29	16-55-1185	GARDE COURROIE "INCL.AUTO-COLLANT"	1
30	16-34-0105	TRANSMISSION A4A RATIO 1:5	1
31	NC13-65-0003	COUDE 90° LAITON 3/8 FEM. NPT X 3/8 MÂLE NPT	1
32	NC13-65-0034	BOUCHON SERRAGE CARRÉ 3/8 NPT MALE	1
33	NC13-65-0010	MANCHON GALVANISÉ 3/8" X 1 1/2" LONG	1
34	NC01-65-0055	COLLIER DE SERRAGE (HS8)	2
35	16-46-0530	HOSE DE TRANSMISSION 36" LONG	1
36	16-50-0075	SUPPORT DE PRISE D'AIR (AIR VENN)	1
37	NC01-64-0186	BOUCHON A PRISE D'AIR 3/8"-18 NPT	1
38	16-55-1184	GARDE DE PRISE DE FORCE "INCL.AUTO-COLLANT"	1
39	16-34-0047	TRANSMISSION À CARDAN 49" LONG	1

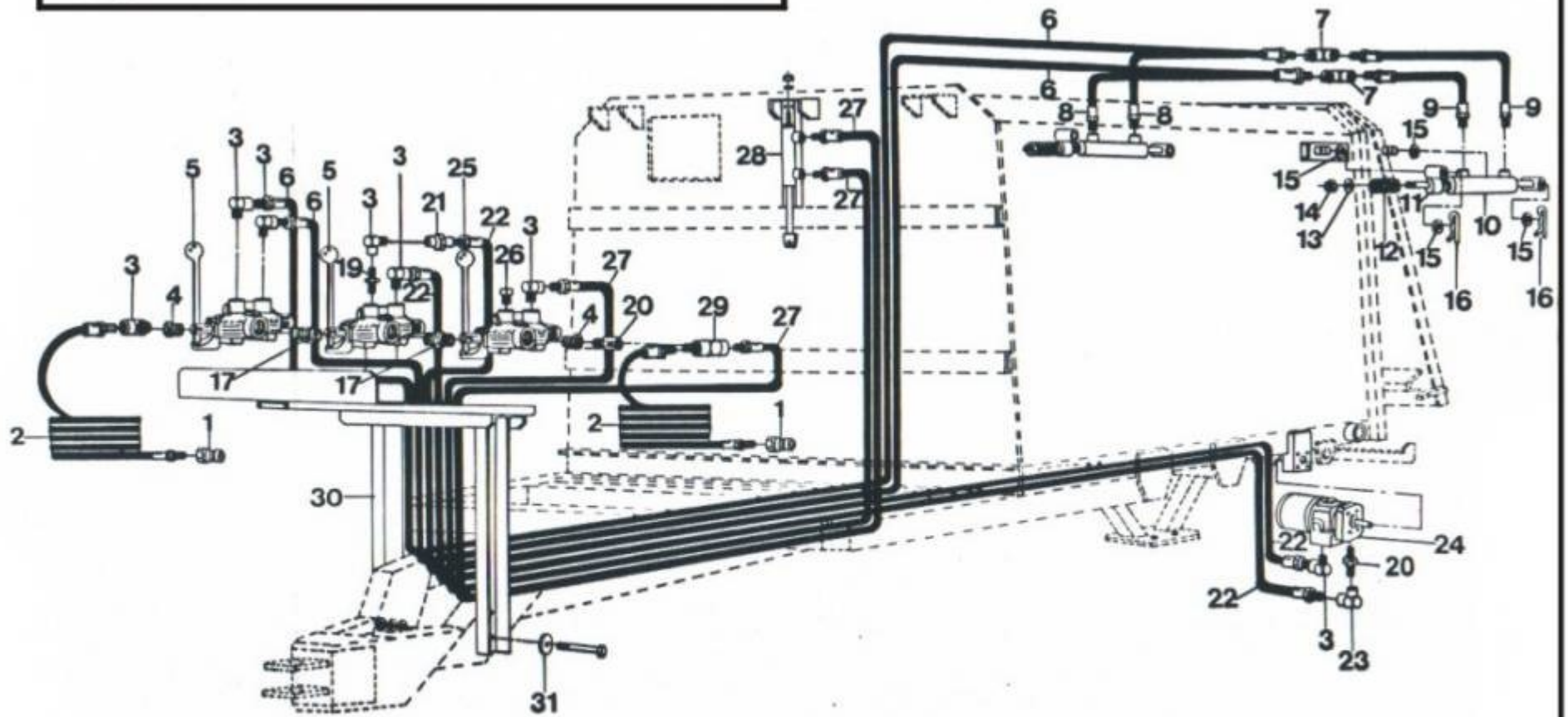
16 TUFF VAC 8000 P.T.O.



TUFF VAC 8000 PTO

REF.	NO. PIÈCE	DESCRIPTION	QTE
1	16-13-1415	ARBRE DE TENSION 1" Dia. X 74" LONG	1
2	16-55-1020	PIGNON DE FONTE 62B6 & BAGUE DE BRONZE COMPL.	2
N/I	NC14-56-0003	PIGNON FONTE 62B6 Ø 1 1/8" NO KW - NO SS	1
3	NC13-80-0055	COUSSINET DE BRONZE HUILÉ 1 1/8" X 1" X 1 1/2" LONG	1
4	NC13-85-0006	RESSORT GALV. 7/8" Dia. X 5 1/8" LONG	2
5	04-50-3035	TENDEUR DE CHAINE DE CONVOYEUR	2
6	16-55-1040	RACLETTE & CHAINE #D662 COMPL.	1
N/I	16-37-0195	CHAINE # D662 125 MAILLES CÔTÉ DROIT/125 MAILLES CÔTÉ GAUCHE "PLANCHER"	1
N/I	04-37-0206	CHAINE #D662 LA PAIRE / PIED	/PIED
N/I	NC14-20-0007	MAILLE # D662	1
N/I	NC14-20-0008	MAILLE D'ACCOUPEMENT # D662	1
N/I	NC01-00-0391	BOULON 1/4"-28 X 1 7/8" LONG (SPÉCIAL)	2
N/I	NC01-97-0004	ÉCROUS À GARNITURE EN NYLON 1/4"-28	2
7	16-01-0935	PALETTE EN U 67 7/8" LONG	25
8	NC01-37-0004	BOULON HEX.1/4"-28 X 3/4" LONG (GRADE8)	50
9	NC01-97-0004	ÉCROUS À GARNITURE EN NYLON 1/4"-28	50
10	NC14-56-0004	PIGNON FONTE 62B6 Ø 1 1/4" KW 1/4" 2SS 5/16"-18	2
11	01-41-0910	CLÉ-CARRÉE 1/4" X 1/4" X 1 1/2" LONG	2
N/I	01-41-0915	CLÉ-CARRÉE 5/16" X 5/16" X 1 1/2" LONG	1
12	NC02-44-0103	VIS PRESSION 6 PANS 5/16"-18 X 3/8" LONG	4
13	16-13-1605	ARBRE D'ENTRAÎNEMENT 1 1/4" Dia. X 76 1/2" LONG	1
14	NC14-75-0062	ROULEMENT SEULEMENT UC207-20 X Ø 1 1/4"	2
15	NC14-55-0075	PIGNON 50B36 X Ø 1 1/4" KW 5/16" 2SS 5/16"-18	1
16	NC02-44-0103	VIS PRESSION 6 PANS 5/16"-18 X 3/8" LONG	1
17	NC02-44-0103	VIS PRESSION 6 PANS 5/16"-18 X 3/8" LONG	1
18	06-37-1300	CHAINE #50 X 40" LONG	1
N/I	NC14-20-0028	MAILLE D'ATTACHE #50	1
19	NC14-55-0062	PIGNON 50B12 X Ø 1" KW1/4" 2SS 5/16"-18	1
20	NC14-45-0004	MOTEUR HYDRAULIQUE	1
21	16-55-1179	GARDE DE CHAINE DE CONVOYEUR "INCL.AUTO-COLLANT"	1

16 TUFF VAC 8000 P.T.O.



T

TUFF VAC 8000 PTO

REF.	NO. PIÈCE	DESCRIPTION	QTE
1	NC13-45-0014	COUPLEUR RAPIDE 1/2"-14 NPTF	2
2	16-55-1045	HOSE HYDR. 1/2-H COMPL.. 1/2-14 MALE RIG.X 1/2-14 MALE RIG.X 48" LG	2
3	NC13-45-0025	COUDE 90° 1/2 FEMELLE NPT X 1/2 MÂLE NPT	7
4	NC13-45-0032	RÉDUCTEUR HEX. 1/2 FEM. NPT X 3/4 MÂLE NPT	2
5	16-45-0150	VALVE HYDRAULIQUE (SPECIAL)	2
6	16-55-1050	HOSE HYDR. 1/2-H COMPL. 3/8-18 MALE RIG.X 1/2-14 MALE SWI.X 273" LG	2
7	NC13-45-0034	T 3/8 FEM. NPT X 3/8 FEM. NPT X 3/8 FEM. NPT	2
8	16-55-1055	HOSE HYDR.3/8-H COMPL. 3/8-18 MALE RIG.X 3/8-18 MALE SWI.X 59" LG	2
9	16-55-1060	HOSE HYDR.3/8-H COMPL. 3/8-18 MALE RIG.X 3/8-18 MALE SWI.X 18" LG	2
10	16-55-1114	CYLINDRE HYDRAULIQUE COMPL.	2
N/I	16-50-2120	CYLINDRE HYDRAULIQUE	1
11	16-50-2080	PENTURE CYLINDRE HYDRAULIQUE	2
12	NC13-86-0062	RESSORT BLEU 1 1/4" Dia. X Ø 5/8" X 3" LONG	2
13	NC02-22-0013	RONDELLE PLATE 1 1/2" X Ø 5/8"	2
14	NC01-96-0016	ÉCROUS À GARNITURE EN NYLON 5/8"-11	2
15	01-33-0035	RONDELLE PLATE 1 1/4" Dia. X Ø 3/4" X 10GA	18
N/I	01-33-0036	RONDELLE PLATE 1 1/4" DIA. X Ø 3/4" X 14GA	4
16	NC01-63-0026	AGRAFE GOUPILLE D'ATTELAGE 5/32" X 3" LONG	4
17	NC13-45-0030	RACCORD HEX. 3/4 MÂLE NPT X 3/4 MÂLE NPT	2
19	NC13-45-0029	RACCORD HEX. 1/2 MÂLE NPT X 1/2 MÂLE NPT	1
20	NC13-45-0020	VALVE ANTI-RETOUR 1/2 NPT	2
21	NC13-45-0095	RACCORD HEX. 1/2 FEM NPT X 1/2 FEM NPT	1
22	16-55-1065	HOSE HYDR.1/2-H COMPL. 1/2-14 MALE RIG.X 1/2-14 MALE SWI.X 222" LG	2
23	NC13-45-0024	COUDE 90° 1/2 FEMELLE NPT X 1/2 FEMELLE NPT	2
24	NC14-45-0004	MOTEUR HYDRAULIQUE	1
25	16-45-0155	VALVE HYDRAULIQUE (SPÉCIAL)	1
26	NC13-45-0015	BOUCHON HEXAGONAL 1/2 NPTF MÂLE	1
27	16-55-1070	HOSE HYDR.3/8-H COMPL. 3/8-18 MALE RIG.X 1/2-14 MALE SWI.X 170" LG	2
28	16-50-2180	CYLINDRE HYDRAULIQUE "ENTONNOIR DE SUCCION"	1
29	NC13-45-0033	T 1/2 FEM. NPT X 1/2 FEM. NPT X 1/2 MÂLE NPT	1
30	16-50-2075	SUPPORT DE VALVE HYDRAULIQUE	1
31	01-33-0010	RONDELLE PLATE 1 1/2" Dia. X Ø 25/64" X 11GA	4

AUTOCOLLANT (TUFF VAC 8000 PTO)

REF.	NO. PIÈCE	DESCRIPTION	QTE
N/I	16-58-1005	REMPLACEMENT D'AUTOCOLLANT "KIT" (TUFF VAC 8000 PTO)	1
N/I	01-60-0075	AUTO-COLLANT ATTENTION 1.LIRE ATTENTIVEMENT LE MANUEL D'OPÉRATION...	3
N/I	01-60-0125	AUTO-COLLANT AVERTISSEMENT.GARDER TOUS LES ÉCRANS PROTECTEURS...	1
N/I	01-60-0015	AUTO-COLLANT NIVEAU D'HUILE	2
N/I	16-60-0040	AUTO-COLLANT IMPORTANT RESSORT À 3 1/2 INCHES 89 MM	1
N/I	01-60-0115	AUTO-COLLANT AVERTISSEMENT PIECE EN MOUVEMENT.GARDER TOUS LES...	2
N/I	01-60-0040	AUTOCOLLANT MAXIMUM 540 RPM	1
N/I	16-60-0035	AUTO-COLLANT ATTENTION CETTE MACHINE EST EQUIPE...	1
N/I	16-60-0030	AUTO-COLLANTDOOR CONVEYOR SUCTION HEADS CLOSE NEUT...	1
N/I	01-60-0000	AUTO-COLLANT AGRIMÉTAL INC "LARGE"	1
N/I	16-60-0005	AUTO-COLLANT COMMERCIAL VAC SYSTEM	2
N/I	16-60-0000	AUTO-COLLANT TUFF VAC	2
N/I	16-60-0010	AUTO-COLLANT 8000	2
N/I	16-60-0025	AUTO-COLLANT FRAME LEVEL	2
N/I	16-60-0020	AUTO-COLLANT DANGER RISQUE D'OBJET PROJETÉ...	1
N/I	06-60-0000	AUTO-COLLANT AGRIMÉTAL INC "MOYEN"	3
N/I	01-60-0150	AUTO-COLLANT ATTENTION Adjust tractor and/or PTO shaft length to...	1
N/I	01-60-0110	AUTO-COLLANT AVERTISSEMENT PIECE EN MOUVEMENT.GARDER TOUS...	1
N/I	16-60-0045	AUTO-COLLANT ATTENTION THIS VACUUM HAS À REPLACEABLE...	1
N/I	01-60-0100	AUTO-COLLANT AVERTISSEMENT PIECE EN MOUVEMENT.EN OPÉRATION NE...	2
N/I	01-60-0070	AUTO-COLLANT AVERTISSEMENT GARDE ABSENT.INSTALLER LES GARDES DE...	3
N/I	15-60-0010	AUTO-COLLANT AVERTISSEMENT RISQUE DE LIQUIDE SOUS HA...	4
N/I	03-60-0005	AUTOCOLLANT FUSIL À GRAISSER	7