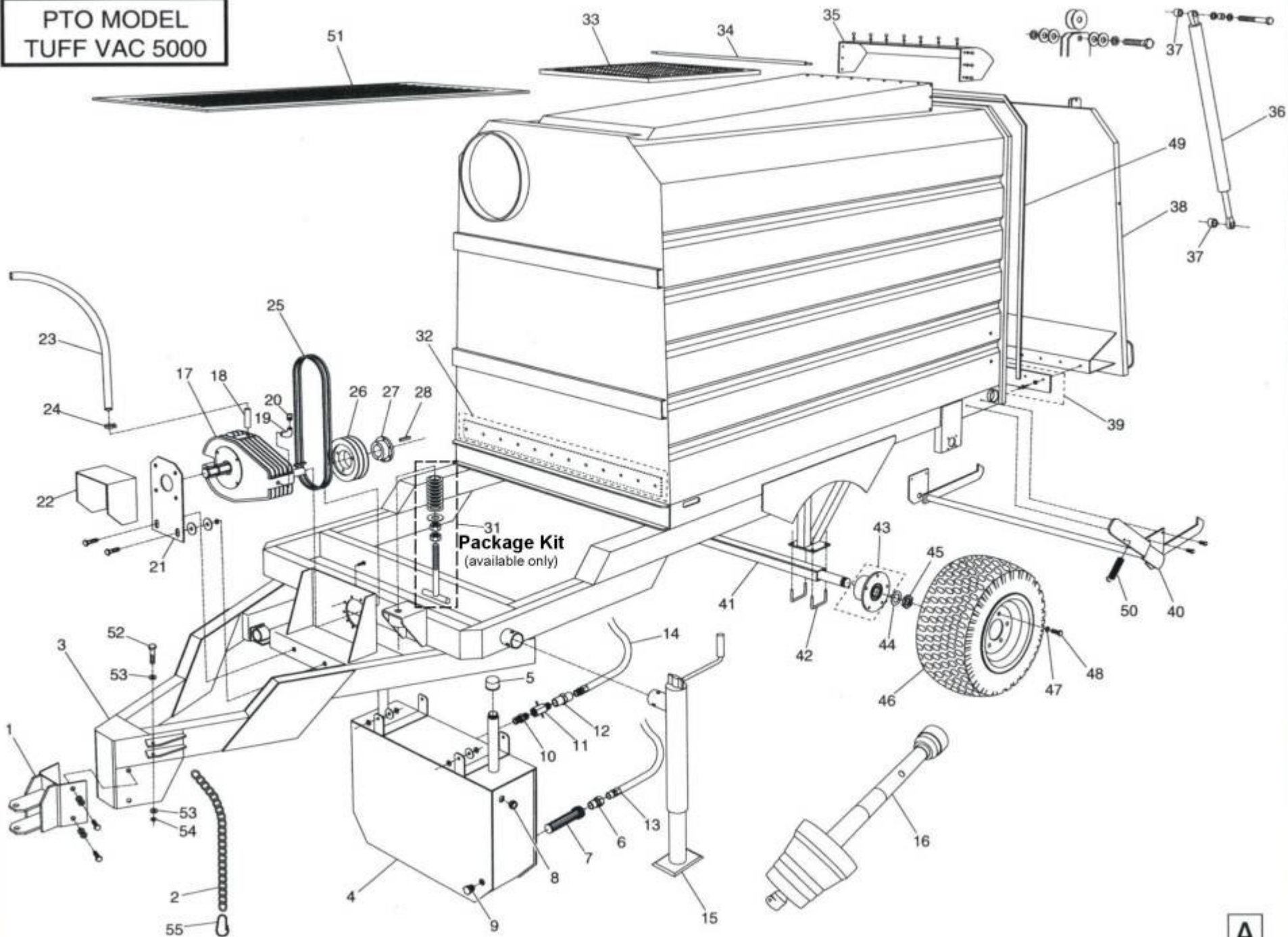


PTO MODEL  
TUFF VAC 5000



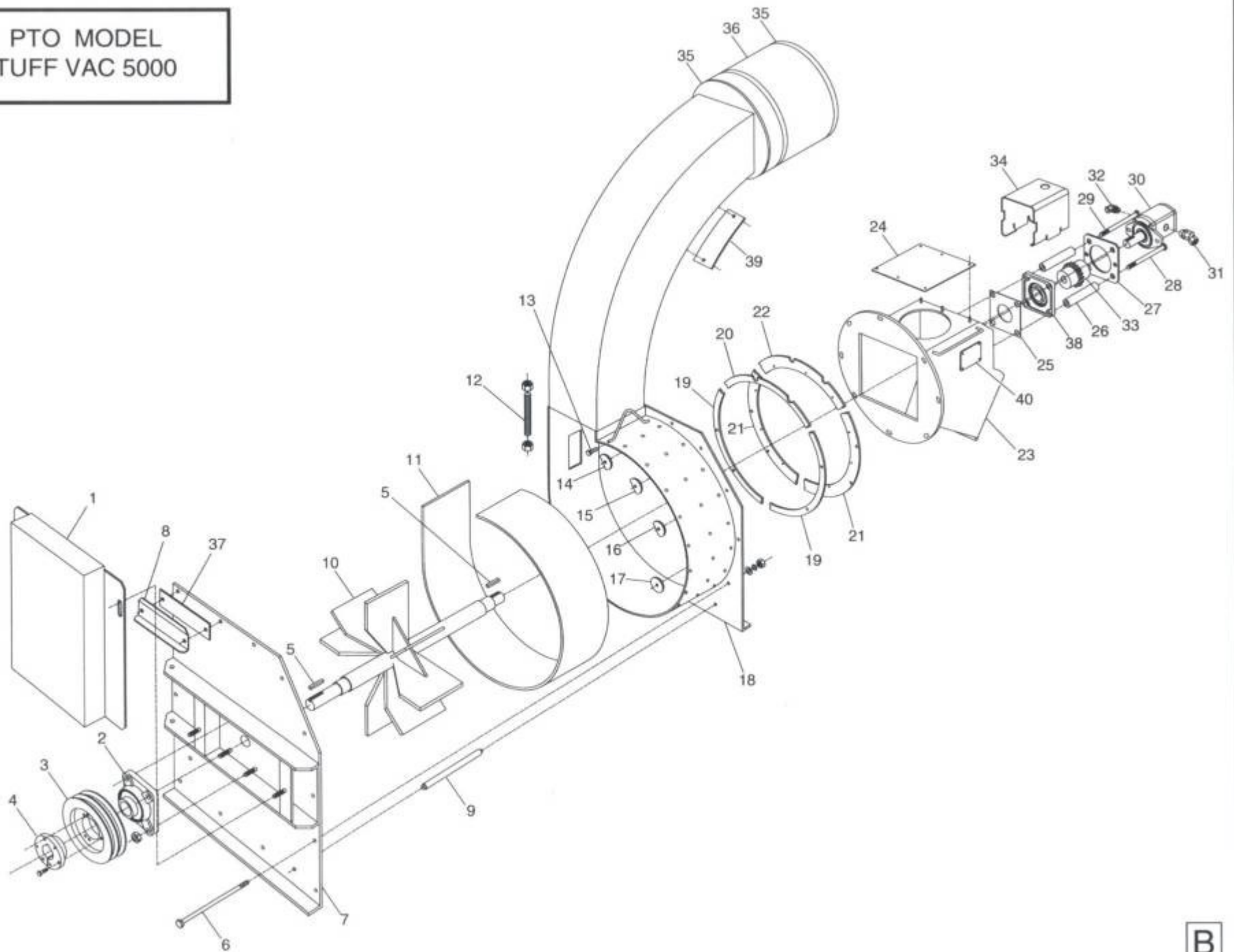
## TUFF VAC 5000 PTO

REF.	NO. PIÈCE	DESCRIPTION	QTE
1	16-50-0105	MAIN D'ATTACHE	1
2	16-41-0040	CHAINE DE SÉCURITÉ 10MM GRADE 70 X 58" LONG	2
3	16-55-0300	CHASSIS MOD:PTO "INCL.AUTO-COLLANT"	1
4	16-50-0115	RÉSERVOIR À L'HUILE HYDRAULIQUE "INCL. AUTO-COLLANT"	1
5	NC13-45-0016	BOUCHON DE REMPLISSAGE	2
6	NC13-45-0066	RÉDUCTEUR HEXAGONAL 3/4 NPT FEM. X 1 NPT MÂLE	1
7	NC13-45-0050	CREPINE DE RESERVOIR	1
8	NC01-76-0001	NIVEAU D'HUILE 3/4 NPT	1
9	NC13-45-0015	BOUCHON HEXAGONAL 1/2 NPTF MÂLE	1
10	NC13-45-0029	RACCORD HEX. 1/2 MÂLE NPT X 1/2 MÂLE NPT	1
11	NC13-65-0023	AVANT -04/98 #17733- VANNE À BILLES 1/2 NPT FEMELLE	1
N/I	NC13-45-0020	APRÈS -04/98 #17733- VALVE ANTI-RETOUR 1/2 NPT	1
12	NC13-45-0095	APRÈS -04/98 #17733- RACCORD HEX. 1/2 FEM NPT X 1/2 FEM NPT	1
13	16-55-0120	HOSE HYDR.3/4-H ASS. 3/4-14 MÂLE RIG.X 3/4-14 MÂLE RIG.X 40" LONG	1
14	16-55-0125	HOSE HYDR.1/2-H ASS. 1/2-14 MÂLE RIG.X 1/2-14 MÂLE SWI.X 48" LONG	2
15	16-55-0249	VÉRIN	1
16	16-34-0030	TRANSMISSION À CARDAN T40 X 44" LONG	1
17	16-34-0101	TRANSMISSION A624A RATIO 1:6.9	1
18	NC13-65-0010	MANCHON GALVANISÉ 3/8" X 1 1/2" LONG	1
19	NC13-65-0003	COUDE 90° LAITON 3/8 FEM. NPT X 3/8 MÂLE NPT	1
20	NC02-44-0204	VIS PRESSION 6 PANS 3/8"-18 NPT	1
21	16-55-0305	TRANSMISSION SUPPORT "INCLUANT AUTO-COLLANT"	1
22	01-55-0535	GARDE DE PRISE DE FORCE "INCL. AUTO-COLLANT"	1
23	16-46-0525	BOYAU DE TRANSMISSION 39" LONG	1
24	NC01-65-0055	COLLIER DE SERRAGE (HS8)	1
25	NC14-25-0560	COURROIE EN V B-46	2
26	NC14-62-0089	POULIE DE FONTE À MOYEU 2B5.6 SDS	2
27	16-39-0435	MOYEU DE POULIE FONTE SDS X Ø 1 1/4" KW 5/16"	1
28	16-41-0905	CLÉ-CARRÉE 5/16" X 5/16" X 1 7/8" LONG	1
31	16-55-0255	-03/05 #25982- ENSEMBLE DE TENDEUR DE COURROIE COMPL.	1
32	16-55-0186	BAVETTE DE CAOUTCHOUC COMPL."INCLUANT ROND.PLATE & POT RIVET"	1
N/I	16-55-0177	PETIT BAVETTE DE CAOUTCHOUC COMPL."INCLUANT ROND.PLATE & POT RIVET"	1
33	16-55-0060	OPT.FILTREUR COMPL.	4
34	16-55-0056	OPT.SUPPORT DE FILTREUR COMPL.	4
35	16-50-0165	DÉFLECTEUR "RALLONGE"	1
36	NC13-80-0005	CYLINDRE À GAZ	2
37	01-09-0000	BAGUE DE ROULEMENT A BILLES	4
38	16-55-0266	PORTE ARRIÈRE "INCLUANT AUTO-COLLANT"	1
39	16-55-0185	BAVETTE DE PORTE COMPL."INCLUANT ROND.PLATE & POT RIVET"	1
40	16-50-0150	BARRURE DE PORTE	1
41	16-50-0060	ESSIEU	1
42	16-13-0600	COLLET D'ESSIEU	4
43	16-55-0055	MOYEU DE ROUE COMPL.	2
N/I	16-50-0100	MOYEU DE ROUE	2
N/I	NC14-75-0071	ROULEMENT À BILLES 6207-2RS	4
44	16-09-1005	RONDELLE PLATE 2" Dia. X Ø 1 3/8" X .125" LONG	2
45	NC01-98-0021	ÉCROUS À GARNITURE EN NYLON 1 1/4"-18	2
46	16-55-0050	ROUE 23" COMPL.	2
N/I	NC14-70-0001	PNEU 23-10.5 X 4 PLIS TBL	2
N/I	16-55-0051	JANTE 12" Dia.	2
N/I	NC14-70-0003	VALVE TBL TR-13	2
47	NC02-32-0014	RONDELLE RESSORT Ø 1/2"	10
48	NC01-29-0248	BOULON HEXAGONE 1/2"-20 X 1 1/4" LONG (GRADE 5)	10
49	16-42-0220	RUBAN SPONGIEUX AUTO-COLANT NOIR 148" LONG	1
50	NC13-85-0008	RESSORT 7/8" Dia. X 5" LONG	1
51	16-03-4800	GRILLAGE D'ÉVACUATION	1

**TUFF VAC 5000 PTO**

<b>REF.</b>	<b>NO. PIÈCE</b>	<b>DESCRIPTION</b>	<b>QTE</b>
52	NC01-29-0253	BOULON HEXAGONE 1/2"-20 X 2 1/2" LONG (GRADE 5)	2
53	NC02-25-0011	RONDELLE PLATE Ø 17/32"	2
54	NC01-97-0008	ÉCROUS À GARNITURE EN NYLON 1/2"-20	2
55	NC01-75-0007	MAILLONS RAPIDE 1/2"	2

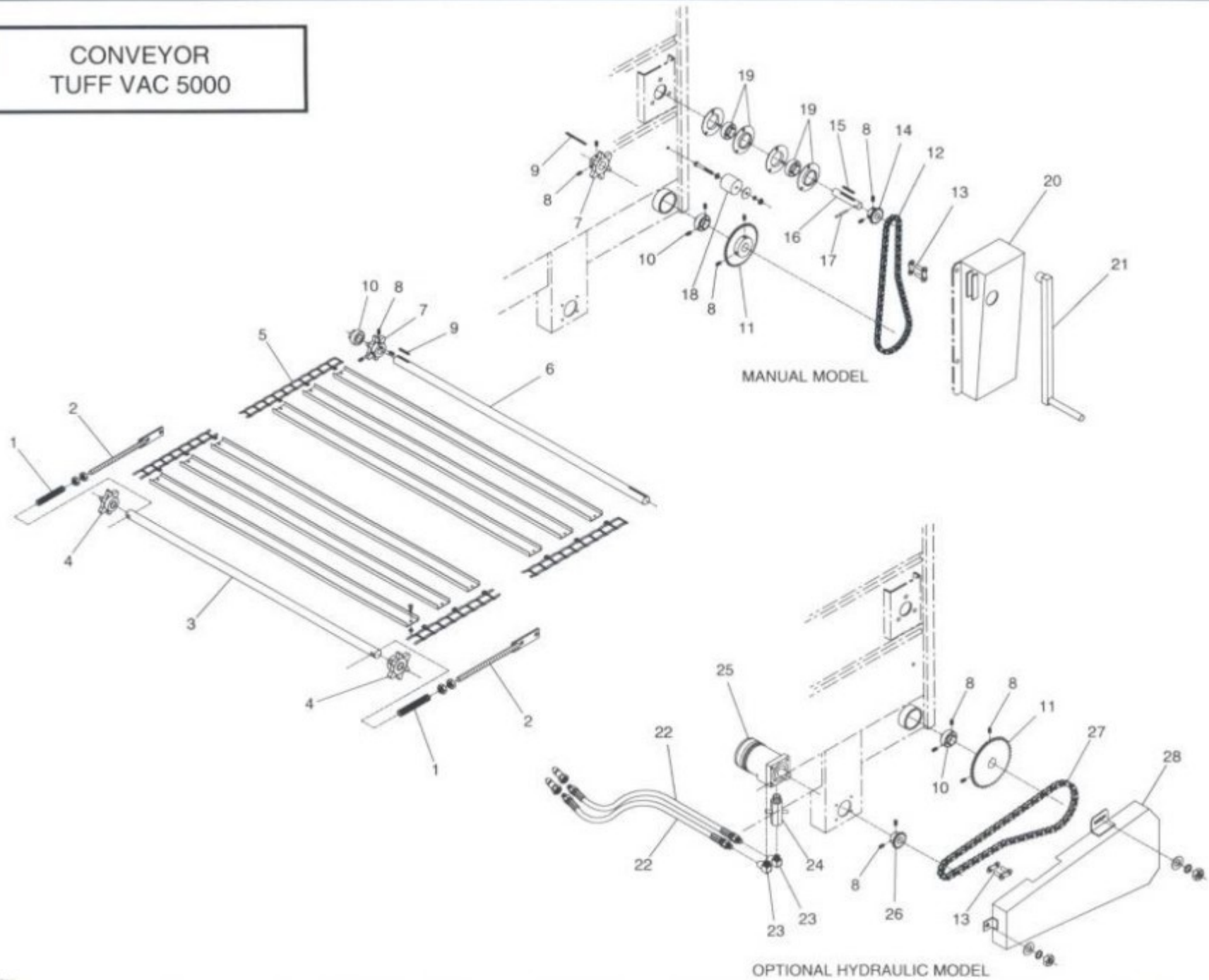
PTO MODEL  
TUFF VAC 5000



## TUFF VAC 5000 PTO

REF.	NO. PIÈCE	DESCRIPTION	QTE
1	16-55-0222	GARDE COURROIE DE TRANSMISSION "INCL. AUTO-COLLANT"	1
2	12-38-0001	ROUL. À BILLES 4 Ø UCF 207-20 X Ø 1 1/4" (GRAISSEUR HYDR.1/4"-28)	3
3	NC14-62-0089	POULIE DE FONTE À MOYEU 2B5.6 SDS	2
4	NC14-62-0011	COEUR DE POULIE FONTE SDS 1 1/4" KW 1/4"	1
5	01-41-0910	CLÉ-CARRÉE 1/4" X 1/4" X 1 1/2" LONG	7
6	NC01-17-0146	BOULON HEX. 3/8"-16 X 9" LONG (GRADE 2)	14
7	16-50-0160	COUVERCLE DE BOITIER "INCL. AUTO-COLLANT"	1
8	16-01-2295	PROTECTEUR DE CHUTE DÉJECTION	1
9	16-13-0805	ÉCARTEUR BOITIER SOUFFLEUR 5/8" Dia. X 8 1/4" LONG	2
10	16-50-0046	PROPULSEUR	1
11	16-50-0110	LISSE D'USURE	1
12	16-31-0250	TIGE D'AJUSTEMENT DE LISSE D'USURE 5/8"-11 X 5 3/4" LONG	1
13	16-30-9955	BUTÉE DE PLATEAU BOITE D'ASPIRATION 3/8"-16 X 1 1/4" LONG	1
14	16-13-2815	PROTECTEUR DE TETE DE BOULON 2" Dia. X 3/8" LONG	1
15	16-13-2810	PROTECTEUR DE TETE DE BOULON 2" Dia. X 3/8" LONG	1
16	16-13-2805	PROTECTEUR DE TETE DE BOULON 2" Dia. X 3/8" LONG	1
17	16-13-2820	PROTECTEUR DE TETE DE BOULON 2" Dia. X 3/8" LONG	5
18	16-50-0180	BOÎTIER DE SOUFFLEUR "INCL. AUTO-COLLANT"	1
19	16-04-0300	CALE DE PLATEAU DE CHUTE	2
20	16-04-0295	CALE DE PLATEAU DE BOITE D'ASPIRATION	1
21	16-04-6810	BUTÉE DE PLATEAU DE BOITE D'ASPIRATION	2
22	16-04-6805	BUTÉE DE PLATEAU DE BOITE D'ASPIRATION	1
23	16-50-0175	BOITE D'ASPIRATION "INCL. AUTO-COLLANT"	1
24	16-55-0220	COUVERCLE DE BOITE DE SUCCION "INCL. AUTO-COLLANT"	1
25	16-01-3145	CÂLE DE ROULEMENT DE PROPULSEUR	1
26	16-09-0800	BAGUE 1" X 1/2" X 4 3/4" LONG	4
27	16-04-6855	SUPPORT DE POMPE HYDRAULIQUE	1
28	NC01-17-0269	BOULON HEX.1/2"-13 X 6 1/2" LONG (GRADE 2)	2
29	16-30-9965	BOULON 1/2"-13 X 6 1/2" LONG GRADE 2 (SPÉCIAL )	2
30	NC14-45-0010	POMPE HYDRAULIQUE	1
31	NC13-45-0044	COUDE 45°-1 1/16-12 MÂLE O RING X 3/4 NPT FEM.TOUR.	1
32	NC13-45-0046	COUDE 45°-7/8-14 MÂLE O RING X 1/2 NPT FEM.TOUR.	1
33	16-55-0187	PIGNON D'ACCOUPLLEMENT 4016 COMPL. Ø 1" X Ø 3/4"	1
N/I	NC14-55-0154	PIGNON ACCPL. 4016 X Ø 1" KW1/4" 2SS 5/16"-18	1
N/I	NC14-55-0169	PIGNON ACCPL. 4016 X Ø 3/4" KW 3/16" 2SS 5/16"-18	1
N/I	NC14-20-0030	CHÂINE DOUBLE #4016	1
N/I	NC02-44-0103	VIS PRESSION 6 PANS 5/16"-18 X 3/8" LONG	4
34	16-55-0216	GARDE D'ACCOUPL.POMPE HYDRAUL."INCL. AUTO-COLLANT"	1
35	NC01-65-0082	COLLIER SERRAGE (HAS224)	2
36	16-42-0065	SOUFFLET DE CHUTE 13" Dia.	1
37	16-42-0225	RUBAN SPONGIEUX AUTO-COLANT NOIR 8" LONG	1
38	16-38-0000	ROUL. À BILLES SPECIAL 4 Ø UCF 207-20 X Ø 1 1/4"	1
39	16-55-0310	PORTE D'ACCES "INCL.AUTO-COLLANT"	1
40	22-55-0250	PORTE D'ACCES "INCL.AUTO-COLLANT"	2

CONVEYOR  
TUFF VAC 5000

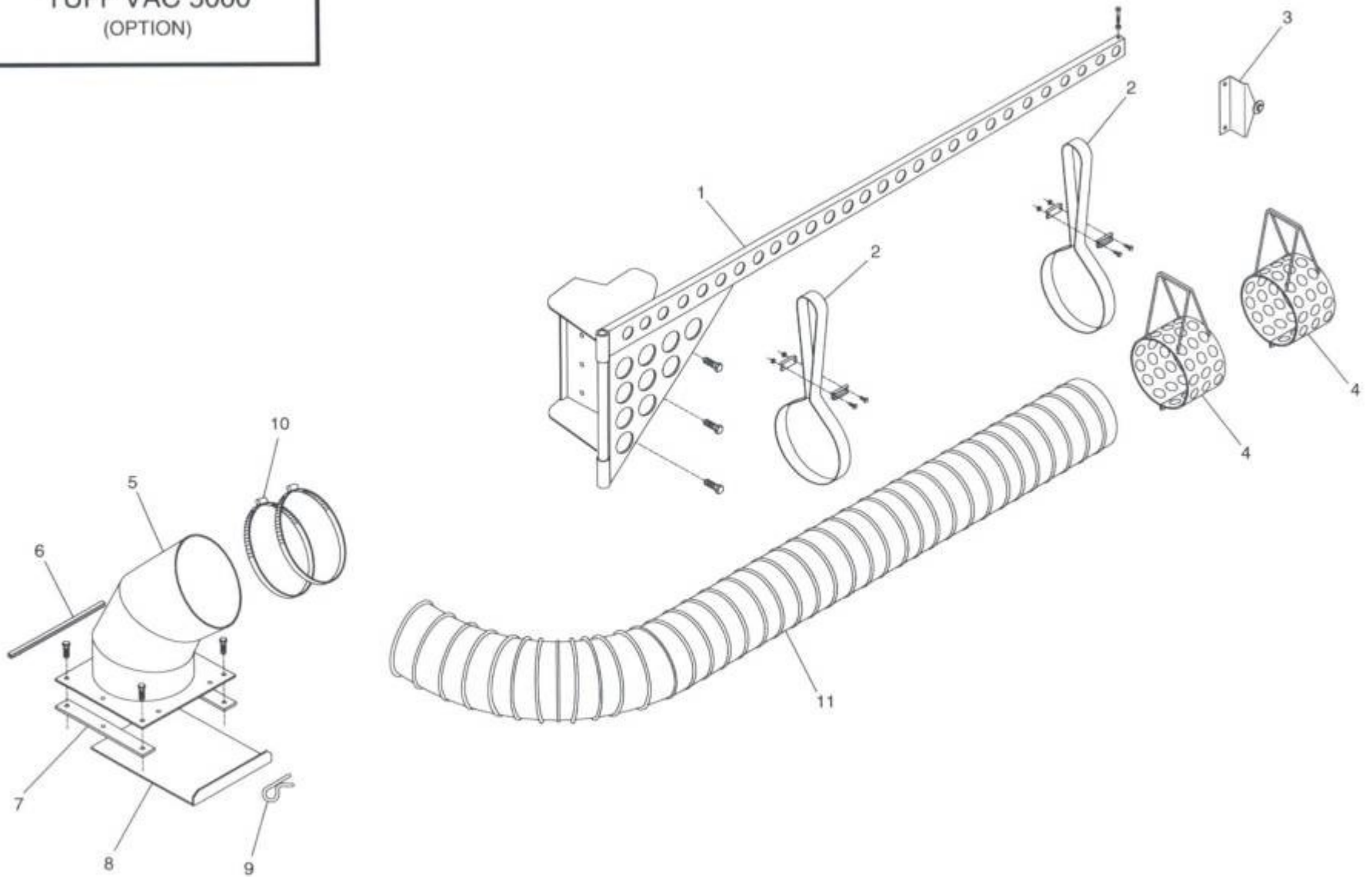


## TUFF VAC 5000 PTO

REF.	NO. PIÈCE	DESCRIPTION	QTE
1	NC13-86-0050	RESSORT BLEU 1" Dia. X 4" LONG	2
2	04-50-3035	TENDEUR DE CHAÎNE DE CONVOYEUR	2
3	16-13-1205	ARBRE DE TENSION CONVOYEUR 7/8" Dia. X 48" LONG	1
4	04-55-0020	PIGNON FONTE 62B6 COMPL." INCLUANT COUSSINET DE BRONZE "	2
N/I	NC14-56-0003	PIGNON FONTE 62B6 Ø 1 1/8" NO KW - NO SS	2
N/I	NC13-80-0053	COUSSINET DE BRONZE HUILÉ 1 1/8" Dia. X Ø 7/8" X 1 1/2" LONG	2
5	16-55-0040	RACLETTE ET CHAÎNE #62 COMPL.	1
N/I	16-37-0190	CHAÎNE #62 111 MAILLES CÔTÉ DROIT/111 MAILLES CÔTÉ GAUCHE "PLANCHER"	1
N/I	04-37-0205	CHAÎNE #62 (DES 2 COTÉS) / PIED	1
N/I	NC14-20-0035	MAILLE #62	2
N/I	NC14-20-0003	MAILLE D'ACCOUPEMENT #62	2
N/I	NC14-20-0004	CHAÎNE #62 ATTACHE DROIT	1
N/I	NC14-20-0005	CHAÎNE #62 ATTACHE GAUCHE	1
N/I	16-01-1600	PALETTE EN U 41 7/8" LONG	22
N/I	NC01-37-0004	BOULON HEX.1/4"-28 X 3/4" LONG (GRADE8)	44
N/I	NC01-97-0004	ÉCROUS À GARNITURE EN NYLON 1/4"-28	44
6	16-13-1405	ARBRE D'ENTRAÎNEMENT 1" Dia. X 49 3/4" LONG	1
7	NC14-56-0002	PIGNON FONTE 62B6 Ø 1" KW 1/4" 2SS 5/16"-18	2
8	NC02-44-0103	VIS PRESSION 6 PANS 5/16"-18 X 3/8" LONG	16
9	01-41-0910	CLÉ-CARRÉE 1/4" X 1/4" X 1 1/2" LONG	3
10	16-38-0135	ROULEMENT À BILLES SEULEMENT UC 205-16 X Ø 1"	2
11	NC14-55-0041	PIGNON 40B36 X Ø 1" KW1/4"	1
12	04-37-1174	CHAÎNE #40 X 37 3/4" LONG	1
13	NC14-20-0025	MAILLE D'ATTACHE #40	2
14	NC14-55-0021	PIGNON 40B13 X Ø 7/8" KW1/4" 2SS 5/16"-18	1
15	16-41-0900	CLÉ-CARRÉE 1/4" X 1/4" X 1" LONG	1
16	16-13-1200	ARBRE RÉDUCTION CONVOYEUR 7/8" Dia. X 4 1/2" LONG	1
17	NC01-69-0463	GOUPILLE TENDEUSE À RESSORT 1/4" X 1 3/4" LONG	5
18	06-42-0120	TENDEUR DE NYLON 2" Dia. X Ø 25/64" X 2" LONG	1
19	16-55-0272	SUPPORT DE ROULEMENT À BILLES Ø 7/8" COMPL.	2
N/I	NC14-75-0009	SUPPORTS DE ROULEMENT À BILLES (MS52)	4
N/I	NC14-75-0015	ROULEMENT À BILLES SB 205-14 X Ø 7/8"	2
N/I	NC02-32-0011	RONDELLE RESSORT Ø 5/16"	3
N/I	NC02-07-0017	ÉCROU HEX. 5/16"-18	3
20	16-55-0202	GARDE DE CHAÎNE DE CONVOYEUR MANUEL "INCL. AUTO-COLLANT"	1
21	16-50-0080	MANIVELLE	1
22	16-55-0089	HOSE HYDRAULIQUE 3/8" Dia. COMPL. CONVOYEUR OPTION	2
N/I	16-55-0090	HOSE HYDR.3/8"-H ASS.1/2"-14 MALE RIG.X 1/2"-14 MALE SWI.X 195" LONG	2
N/I	NC13-45-0014	COUPLEUR RAPIDE 1/2"-14 NPTF	2
23	NC13-45-0025	COUDE 90° 1/2 FEMELLE NPT X 1/2 MÂLE NPT	2
24	NC13-45-0020	VALVE ANTI-RETOUR 1/2 NPT	1
25	NC14-45-0004	MOTEUR HYDRAULIQUE	1
26	NC14-55-0027	PIGNON 40B15H X Ø 1" KW1/4"	1
27	16-37-1000	CHAÎNE #40 X 45" LONG	1
28	16-55-0239	GARDE DE CHAÎNE DE CONVOYEUR HYDR."INCL. AUTO-COLLANT"	1



HAND PICK-UP HOSE  
TUFF VAC 5000  
(OPTION)

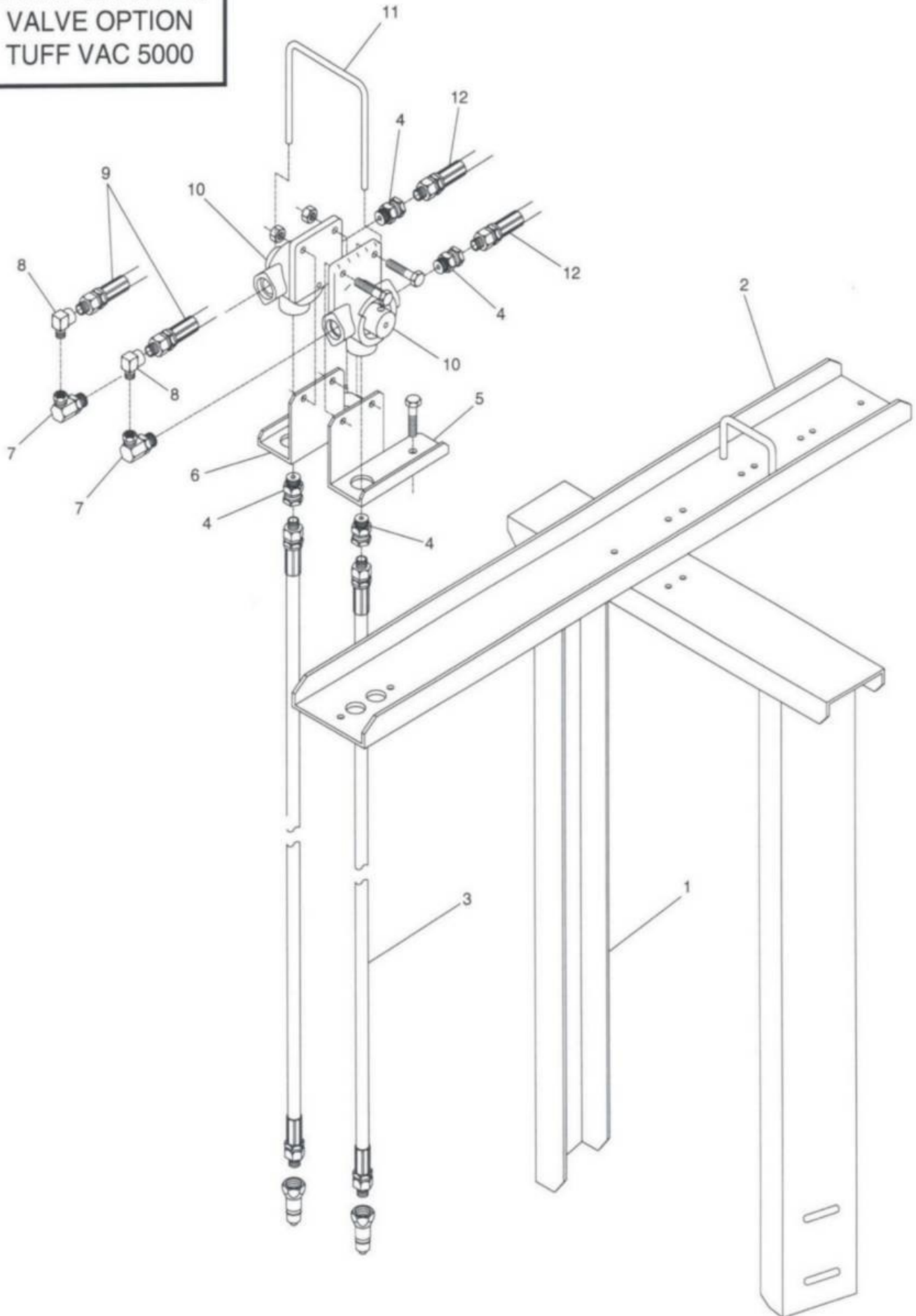




## TUFF VAC 5000 PTO

REF.	NO. PIÈCE	DESCRIPTION	QTE
1	16-50-0120	POTENCE DE BOYAU	1
2	16-55-0180	COURROIE DE TUYAU D'ASPIRATION COMPL.	2
N/I	16-41-4000	COURROIE JAUNE SEULEMENT	2
N/I	16-01-2650	SERRE-COURROIE	4
N/I	NC01-29-0003	BOULON HEX. 1/4"-28 X 5/8" LONG (GRADE 5)	4
N/I	NC01-97-0004	ÉCROUS À GARNITURE EN NYLON 1/4"-28	4
3	16-01-2165	SUPPORT DE HOSE	1
4	16-55-0181	POIGNÉE DE TUYAU D'ASPIRATION COMPL.	2
5	16-55-0274	TUYAU D'ASPIRATION COUDE 8" Dia.	1
6	16-42-0200	RUBAN SPONGIEUX AUTO-COLANT NOIR 8 1/2" LONG	1
7	16-21-0200	CALE DE TUYAU D'ASPIRATION 9 1/2" LONG	2
8	16-01-2501	GUILLOTINE DU TUYAU	1
9	NC01-63-0026	AGRAFE GOUPILLE D'ATTELAGE 5/32" X 3" LONG	1
10	NC01-65-0077	COLLIER DE SERRAGE (HS 128)	2
11	16-46-0455	TUYAU FLEXIBLE 8" DIA X 192" LONG	1

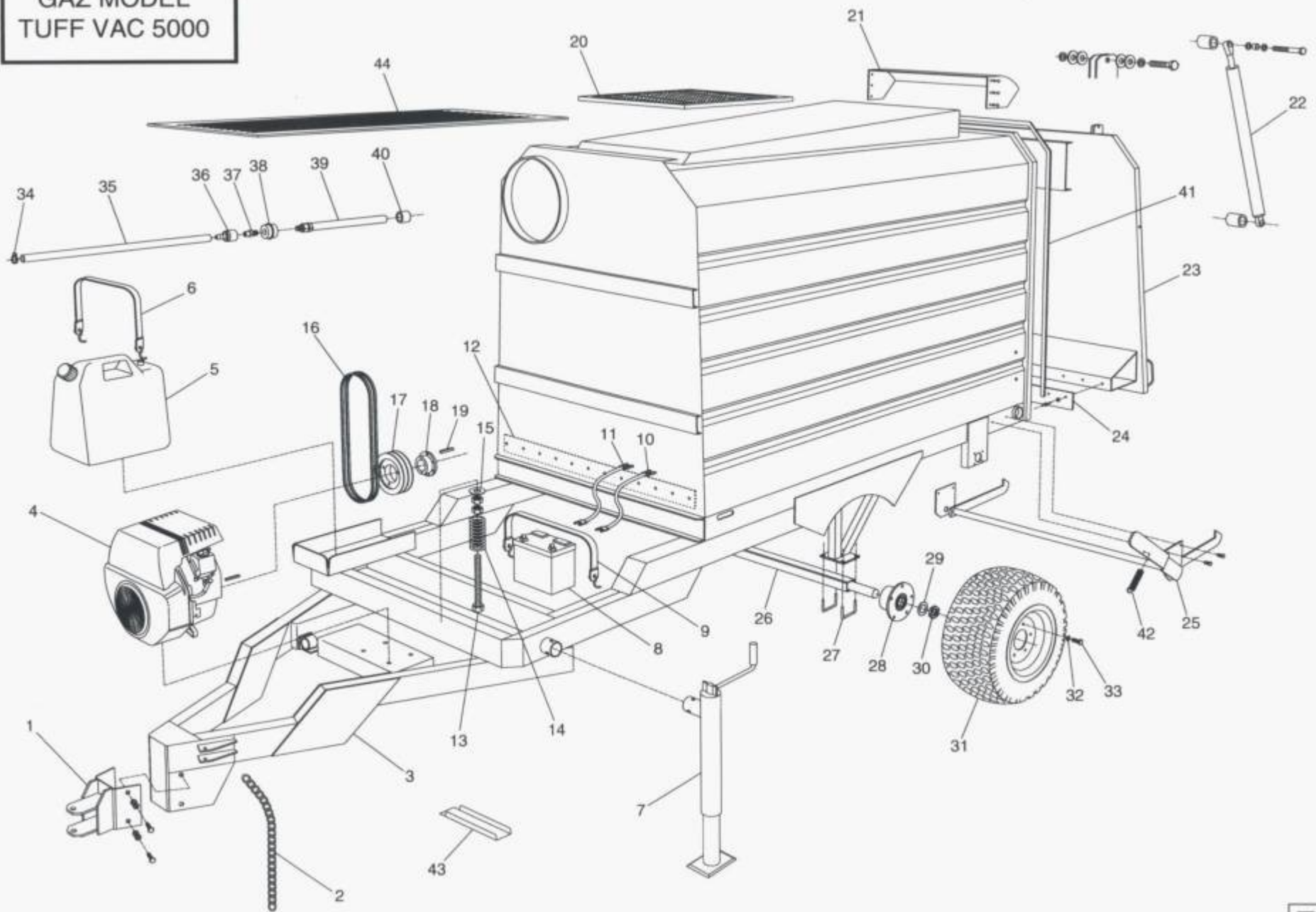
2-WAY SPLITTER  
VALVE OPTION  
TUFF VAC 5000



## TUFF VAC 5000 PTO

REF.	NO. PIÈCE	DESCRIPTION	QTE
1	16-50-2075	SUPPORT DE VALVE HYDRAULIQUE	1
2	16-50-2101	SUPPORT DE VALVE HYDRAULIQUE AJUSTABLE	1
3	16-55-0271	AVANT -06/95 #0000-HOSE HYDR.3/8" Dia. COMPL."VALVE À L'HUILE 3 DIRECT.1/2 NPT"	2
N/I	16-55-0105	AVANT -06/95 #0000-HOSE HYDR.3/8-H ASS. 1/2-14 MALE RIG.X 1/2-14 MALE RIG.X 48" LONG	2
N/I	NC13-45-0014	AVANT -06/95 #0000-COUPLEUR RAPIDE 1/2"-14 NPTF	1
N/I	16-55-0179	APRÈS -06/95 #0000-HOSE HYDR.3/8" Dia. COMPL."VALVE À L'HUILE 3 DIRECT.7/8-14 SAE"	2
N/I	16-55-0250	APRÈS -06/95 #0000-HOSE HYDR.3/8-H ASS.1/2-14 MALE RIG.X 3/8-18 MALE RIG.X 60" LONG	2
N/I	NC13-45-0014	APRÈS -06/95 #0000-COUPLEUR RAPIDE 1/2"-14 NPTF	1
4	NC13-45-0073	UNION DROIT 7/8-14 MÂLE SAE ORING X 3/8 FEM.TOUR.NPT	4
5	16-01-2280	SUPPORT GAUCHE	1
6	16-01-2285	SUPPORT DROITE	1
7	NC13-45-0072	COUDE 90° 7/8"-14 MÂLE SAE O RING X 3/8" FEM.TOUR.NPT	2
8	NC13-45-0038	COUDE 90° 3/8 FEMELLE NPT X 3/8 MÂLE NPT	2
9	16-55-0085	AVANT -06/95 #0000-HOSE HYDR.3/8-H ASS. 3/8-18 MALE SWI.X 1/2-14 MALE RIG.X 180" LONG	2
N/I	16-55-0110	APRÈS -06/95 #0000-HOSE HYDR.3/8-H ASS.3/8-18 MALE RIG.X 3/8-18 MALE SWI.X 180" LONG	2
10	15-45-0160	AVANT -06/95 #0000-VALVE À L'HUILE 3 DIRECT."INCL.UNION DROIT 7/8-14 SAE X 1/2 NPT"	2
N/I	15-45-0161	APRÈS -06/95 #0000-VALVE À L'HUILE 3 DIRECT.7/8-14 SAE	2
11	16-13-0300	SÉLECTEUR DE VALVE HYDRAULIQUE	1
12	16-55-0090	AVANT -06/95 #0000-HOSE HYDR.3/8-H ASS.1/2-14 MALE RIG.X 1/2-14 MALE SWI.X 195" LONG	2
N/I	16-55-0115	APRÈS -06/95 #0000-HOSE HYDR.3/8-H ASS.3/8-18 MALE SWI.X 1/2-14 MALE SWI.X 195" LONG	2

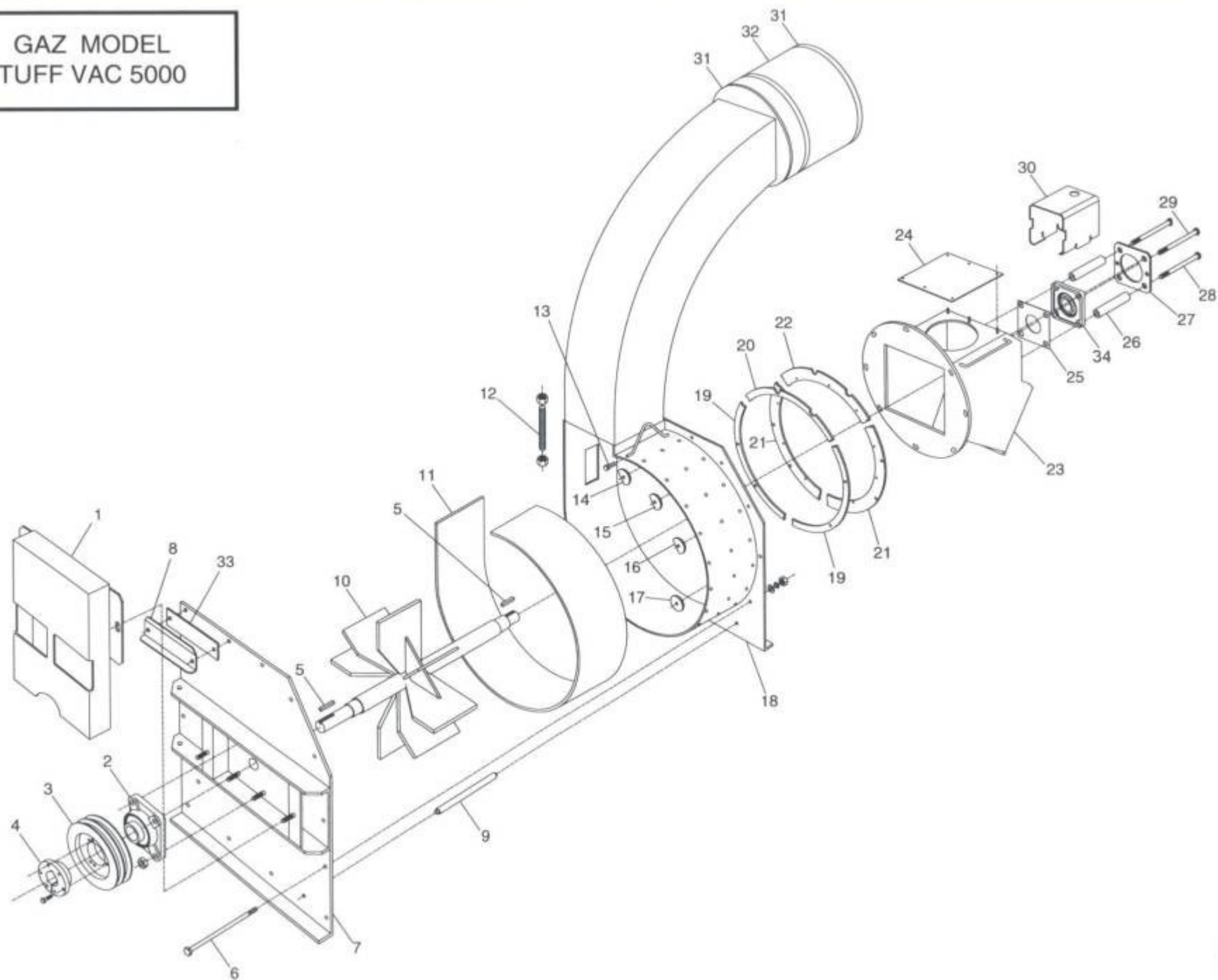
GAZ MODEL  
TUFF VAC 5000



## TUFF VAC 5000 GAZ

REF.	NO. PIÈCE	DESCRIPTION	QTE
1	16-50-0105	MAIN D'ATTACHE	1
2	16-41-0040	CHAINE DE SÉCURITÉ 10MM GRADE 70 X 58" LONG	2
3	16-50-1001	CHASSIS	1
4	16-55-0505	MOTEUR À ESSENCE 20 LITRES	1
5	NC13-80-0002	RÉSERVOIR À ESSENCE 20 LITRES	1
6	NC13-15-0032	COURROIE EN POLYURÉTHANE 24"	1
7	16-55-0249	VÉRIN	1
8	NC13-12-0001	BATTERIE (12 VOLTS)	1
9	NC13-15-0008	COURROIE DE CAOUTCHOUC 12" LONG	1
10	16-55-0540	CÂBLE À BATTERIE ASS.24" LG NEG.	1
11	16-55-0545	CÂBLE À BATTERIE ASS.15" LG POS.	1
12	16-55-0186	BAVETTE DE CAOUTCHOUC COMPL."INCLUANT ROND.PLATE & POT RIVET"	1
N/I	16-42-0035	BAVETTE CAOUTCHOUC 45 1/2" LONG	1
N/I	NC01-78-0016	POP RIVET AVEU.D'ALUMI., TIGE ACIER 3/16" X 5/8" LONG	15
N/I	16-01-2720	RONDELLES PLATE 13/16" Dia. X Ø 13/64" X 14GA	15
13	16-55-0530	TENDEUR DE COURROIE	1
14	NC13-86-0077	RESSORT BLEU 1 1/2 "Dia. X Ø 3/4" X 4" LONG	1
15	17-09-0500	RONDELLE PLATE 1 3/4" X 3/4" X 1/4" LONG	1
16	NC14-25-0554	COURROIE EN V B-40	2
17	NC14-62-0099	POULIE DE FONTE À MOYEU 3B5.0 SD	1
18	NC14-62-0003	COEUR DE POULIE FONTE SD 1" KW 1/4"	1
19	01-41-0910	CLÉ-CARRÉE 1/4" X 1/4" X 1 1/2" LONG	7
20	16-55-0060	OPT.FILTREUR COMPL.	4
21	16-50-0165	DÉFLECTEUR "RALLONGE"	1
22	NC13-80-0005	CYLINDRE À GAZ	2
23	16-55-0266	PORTE ARRIÈRE "INCLUANT AUTO-COLLANT"	1
24	16-55-0185	BAVETTE DE PORTE COMPL."INCLUANT ROND.PLATE & POT RIVET"	1
N/I	16-42-0030	BAVETTE CAOUTCHOUC " PORTE" 46 1/4" LONG	1
N/I	NC01-78-0016	POP RIVET AVEU.D'ALUMI., TIGE ACIER 3/16" X 5/8" LONG	15
N/I	16-01-2720	RONDELLES PLATE 13/16" Dia. X Ø 13/64" X 14GA	15
25	16-50-0150	BARRURE DE PORTE	1
26	16-50-0060	ESSIEU	1
27	16-13-0600	COLLET D'ESSIEU	4
28	16-55-0055	MOYEU DE ROUE COMPL.	2
N/I	16-50-0100	MOYEU DE ROUE	2
N/I	NC14-75-0071	ROULEMENT À BILLES 6207-2RS	4
29	16-09-1005	RONDELLE PLATE 2" Dia. X Ø 1 3/8" X .125" LONG	2
30	NC01-98-0021	ÉCROUS À GARNITURE EN NYLON 1 1/4"-18	2
31	16-55-0050	ROUE 23" COMPL.	2
N/I	NC14-70-0001	PNEU 23-10.5 X 4 PLIS TBL	2
N/I	16-55-0051	JANTE 12" Dia.	2
N/I	NC14-70-0003	VALVE TBL TR-13	2
32	NC02-32-0014	RONDELLE RESSORT Ø 1/2"	10
33	NC01-29-0248	BOULON HEXAGONE 1/2"-20 X 1 1/4" LONG (GRADE 5)	10
34	NC01-65-0053	COLLIER DE SERRAGE (MH4)	2
35	16-46-0930	LIGNE À GAZ 30" LONG "MOTEUR"	1
36	NC01-80-0002	RACCORD DE LIGNE A ESSENCE FEMELLE	1
37	NC01-80-0003	RACCORD DE BOYAU À ESSENCE MALE	1
38	16-42-0100	BOUCHON À LIGNE À GAZ 1 5/8" Dia. X 1 1/8" LONG	1
39	16-55-0555	BOYAU À GAZ 14" LONG COMPL."RÉSERVOIR"	1
40	01-09-0105	BAGUE 1" X 1/2" X 1 1/8" LONG	2
41	16-42-0220	RUBAN SPONGIEUX AUTO-COLANT NOIR 148" LONG	1
42	NC13-85-0008	RESSORT 7/8" Dia. X 5" LONG	1
43	01-55-0030	DALLE DE VIDANGE "INCLUANT AUTO-COLLANT"	1
44	16-03-4800	GRILLAGE D'ÉVACUATION	1

GAZ MODEL  
TUFF VAC 5000

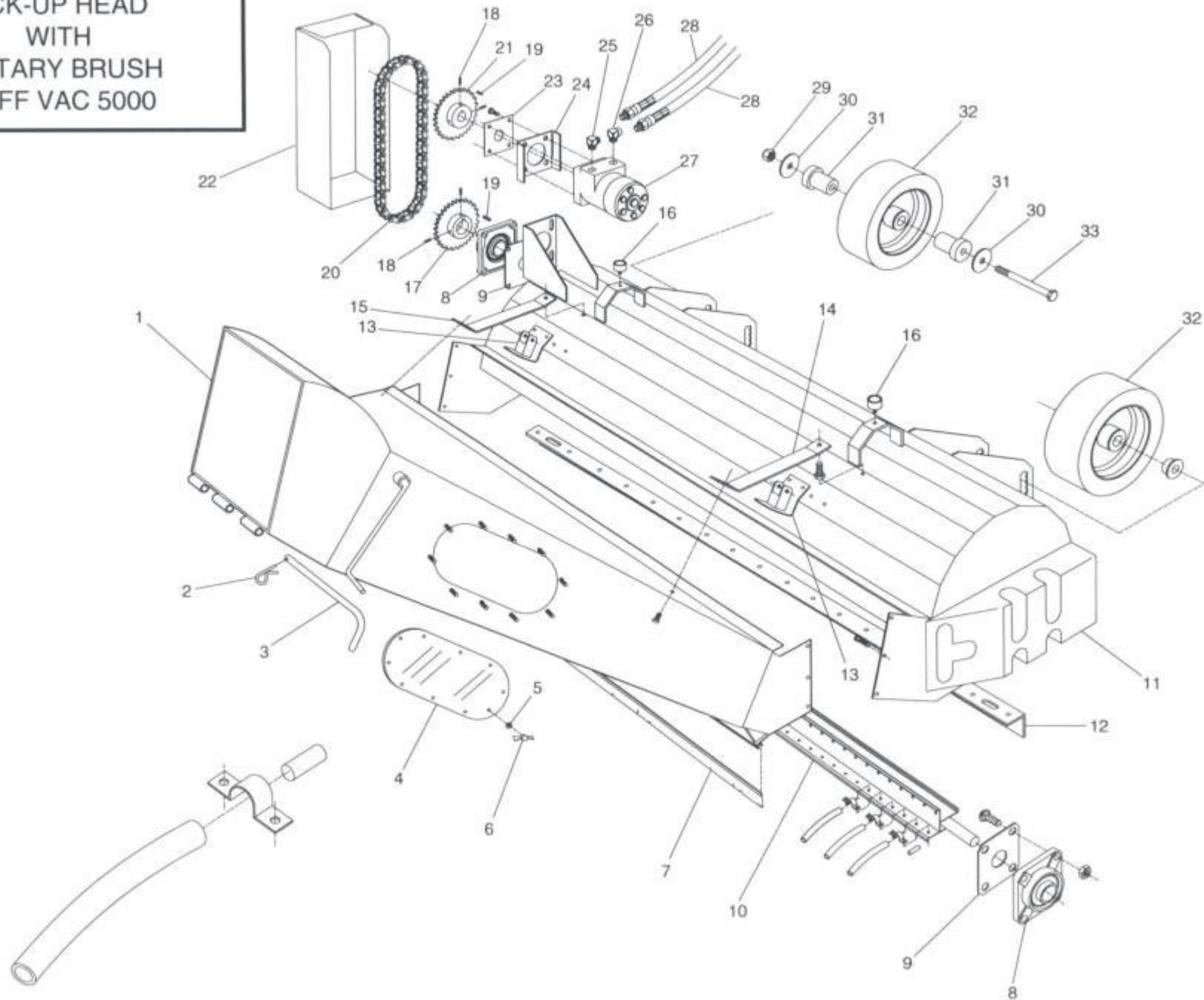


## TUFF VAC 5000 GAZ

REF.	NO. PIÈCE	DESCRIPTION	QTE
1	16-01-3065	GARDE COURROIE	1
2	16-38-0000	ROUL. À BILLES SPECIAL 4 Ø UCF 207-20 X Ø 1 1/4"	1
3	NC14-62-0089	POULIE DE FONTE À MOYEU 2B5.6 SDS	1
4	NC14-62-0011	COEUR DE POULIE FONTE SDS 1 1/4" KW 1/4"	1
5	01-41-0910	CLÉ-CARRÉE 1/4" X 1/4" X 1 1/2" LONG	5
6	NC01-17-0146	BOULON HEX. 3/8"-16 X 9" LONG (GRADE 2)	14
7	16-50-0160	COUVERCLE DE BOITIER "INCL. AUTO-COLLANT"	1
8	16-01-2295	PROTECTEUR DE CHUTE DÉJECTION	1
9	16-13-0805	ÉCARTEUR BOITIER SOUFFLEUR 5/8" Dia. X 8 1/4" LONG	2
10	16-50-0046	PROPULSEUR	1
11	16-50-0110	LISSE D'USURE	1
12	16-31-0250	TIGE D'AJUSTEMENT DE LISSE D'USURE 5/8"-11 X 5 3/4" LONG	1
13	16-30-9955	BUTÉE DE PLATEAU BOITE D'ASPIRATION 3/8"-16 X 1 1/4" LONG	1
14	16-13-2815	PROTECTEUR DE TETE DE BOULON 2" Dia. X 3/8" LONG	1
15	16-13-2810	PROTECTEUR DE TETE DE BOULON 2" Dia. X 3/8" LONG	1
16	16-13-2805	PROTECTEUR DE TETE DE BOULON 2" Dia. X 3/8" LONG	1
17	16-13-2820	PROTECTEUR DE TETE DE BOULON 2" Dia. X 3/8" LONG	5
18	16-50-0180	BOÎTIER DE SOUFFLEUR "INCL. AUTO-COLLANT"	1
19	16-04-0300	CALE DE PLATEAU DE CHUTE	2
20	16-04-0295	CALE DE PLATEAU DE BOITE D'ASPIRATION	1
21	16-04-6810	BUTÉE DE PLATEAU DE BOITE D'ASPIRATION	2
22	16-04-6805	BUTÉE DE PLATEAU DE BOITE D'ASPIRATION	1
23	16-50-0175	BOITE D'ASPIRATION "INCL. AUTO-COLLANT"	1
24	16-55-0220	COUVERCLE DE BOITE DE SUCCION "INCL. AUTO-COLLANT"	1
25	16-01-3145	CÂLE DE ROULEMENT DE PROPULSEUR	1
26	16-09-0800	BAGUE 1" X 1/2" X 4 3/4" LONG	4
27	16-04-6855	SUPPORT DE POMPE HYDRAULIQUE	1
28	NC01-17-0269	BOULON HEX.1/2"-13 X 6 1/2" LONG (GRADE 2)	2
29	16-30-9965	BOULON 1/2"-13 X 6 1/2" LONG GRADE 2 (SPÉCIAL )	2
30	16-55-0216	GARDE D'ACCOUPL.POMPE HYDRAUL."INCL. AUTO-COLLANT"	1
31	NC01-65-0082	COLLIER SERRAGE (HAS224)	2
32	16-42-0065	SOUFFLET DE CHUTE 13" Dia.	1
33	16-42-0225	RUBAN SPONGIEUX AUTO-COLANT NOIR 8" LONG	1
34	12-38-0001	ROUL. À BILLES 4 Ø UCF 207-20 X Ø 1 1/4" (GRAISSEUR HYDR.1/4"-28)	1



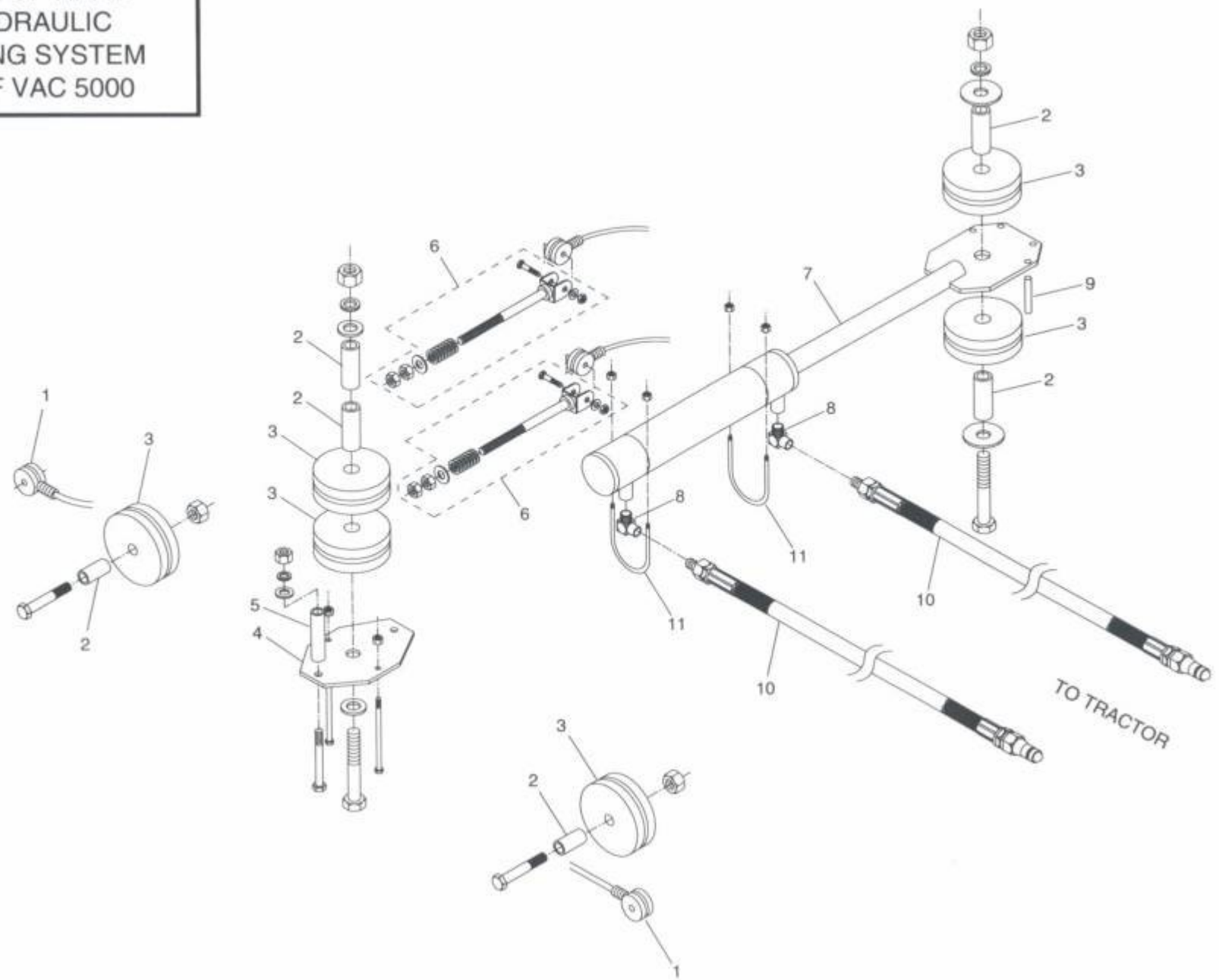
PICK-UP HEAD  
WITH  
ROTARY BRUSH  
TUFF VAC 5000



## TUFF VAC 5000 PTO

REF.	NO. PIÈCE	DESCRIPTION	QTE
1	16-50-0185	ENTONNOIR DE SUCCION	1
2	NC01-63-0015	AGRAFE GOUPILLE D'ATTELAGE 1/8" X 2 5/8" LONG	1
3	16-13-0610	PIVOT DE PENTURE	1
4	16-42-0010	PORTE D'ACCÈS TRANSPARENTE 12" X 7" X 1/16"	2
5	01-01-2485	RONDELLE PLATE 13/16" Dia. X Ø 25/64" X 14GA	20
6	NC02-16-0008	ÉCROU OREILLE 3/8"-16	20
7	NC13-80-0051	BROSSE DE NYLON NOIR 60" LONG	1
8	12-38-0001	ROUL. À BILLES 4 Ø UCF 207-20 X Ø 1 1/4" (GRAISSEUR HYDR.1/4"-28)	3
9	16-01-1010	RENFORT DE BOUT BOITIER DE BROSSE 5 1/8" X 5 1/8" X 10GA	2
10	16-55-0135	BROSSE ROTATIVE COMPL.	1
N/I	16-50-0170	ROTOR DE BROSSE	1
N/I	16-55-0140	DOIGT DE BROSSE ROTATIVE COMPL.	92
N/I	16-03-4210	COLLIER DE SERRAGE DE DOIGTS	92
N/I	NC01-37-0004	BOULON HEX.1/4"-28 X 3/4" LONG (GRADE8)	184
N/I	NC01-97-0004	ÉCROUS À GARNITURE EN NYLON 1/4"-28	184
11	16-50-0140	BOITIER DE BROSSE ROTATIVE	1
12	16-55-0236	RESTRICTEUR D'ENTONNOIR DE SUCCION COMPL.	1
N/I	16-01-2685	RESTRICTEUR D'ENTONNOIR DE SUCCION	1
N/I	NC01-29-0003	BOULON HEX. 1/4"-28 X 5/8" LONG (GRADE 5)	13
N/I	NC01-37-0004	BOULON HEX.1/4"-28 X 3/4" LONG (GRADE8)	6
N/I	NC01-97-0004	ÉCROUS À GARNITURE EN NYLON 1/4"-28	19
13	16-55-0231	RENFORT DE FIXATION DE CÂBLE D'ACIER COMPL.	2
N/I	16-50-0145	RENFORT DE FIXATION DE CABLE D'ACIER	2
N/I	NC01-37-0004	BOULON HEX.1/4"-28 X 3/4" LONG (GRADE8)	4
N/I	NC01-97-0004	ÉCROUS À GARNITURE EN NYLON 1/4"-28	4
14	16-05-1005	SUPPORT D'ENTONNOIR SUCCION (GAUCHE)	1
15	16-05-1010	SUPPORT D'ENTONNOIR SUCCION (DROITE)	1
16	NC13-15-0034	AMORTISSEUR DE CAOUTCHOUC	2
17	NC14-55-0204	PIGNON 50B24H X Ø 1 1/4" KW1/4" 2SS 5/16"-18	1
18	NC02-44-0103	VIS PRESSION 6 PANS 5/16"-18 X 3/8" LONG	2
19	01-41-0910	CLÉ-CARRÉE 1/4" X 1/4" X 1 1/2" LONG	7
20	16-37-6100	CHAÎNE À PIGNON #530 MOTO "O"-RING X 35 1/4" LONG	1
21	NC14-55-0164	PIGNON 50B24H X Ø 1" KW1/4" 2SS 5/16"-18	1
22	16-55-0267	GARDE CHÂÎNE DE BROSSE "INCLUANT AUTO-COLLANT"	1
23	16-01-2115	RENFORT SUPPORT MOTEUR HYDRAULIQUE	1
24	16-01-2110	RENFORT SUPPORT MOTEUR HYDRAULIQUE	1
25	16-45-6007	COUDE 90° 1/2 FEMELLE NPT X 1/2 MÂLE NPT (SPECIAL)	1
26	NC13-45-0025	COUDE 90° 1/2 FEMELLE NPT X 1/2 MÂLE NPT	2
27	NC14-45-0006	MOTEUR HYDRAULIQUE	1
28	16-55-0125	HOSE HYDR.1/2-H ASS. 1/2-14 MÂLE RIG.X 1/2-14 MÂLE SWI.X 48" LONG	2
29	NC01-96-0014	ÉCROUS À GARNITURE EN NYLON 1/2"-13	2
30	16-04-0112	RONDELLE PLATE (ROUE AJUSTABLE) 2" DIA. X Ø 33/64" X 3/16"	4
31	16-13-2825	ESSIEU ROUE AJUSTABLE 2" Dia. X Ø 33/64" X 2 1/4" LONG	4
32	16-55-0100	ROUE INCREVABLE COMPL.	2
N/I	16-55-0264	ROUE INCREVABLE SANS ROULEMENT À BILLES	2
N/I	NC14-70-0027	ROULEMENT À ROULEAUX	2
N/I	04-13-3400	BAGUE D'ÉPAULEMENT 2 3/8" DIA. X Ø 1 1/64" X 1/2" LONG	4
33	NC01-17-0267	BOULON HEXAGONE GRADE 2 1/2"-13 X 6" LONG	2

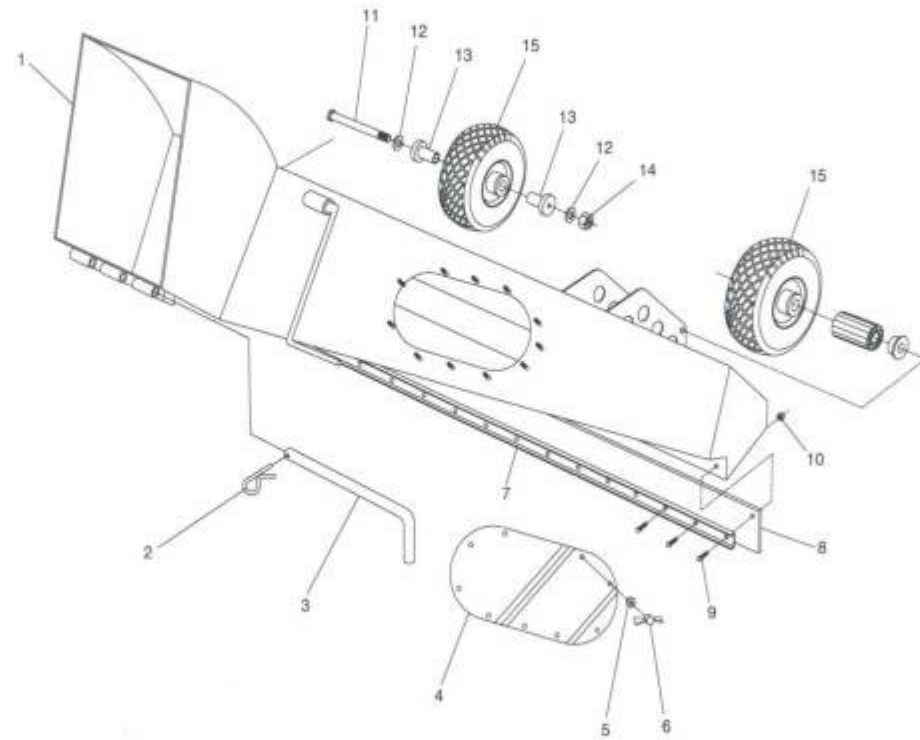
PICK-UP HEAD  
HYDRAULIC  
LIFTING SYSTEM  
TUFF VAC 5000



## TUFF VAC 5000 PTO

REF.	NO. PIÈCE	DESCRIPTION	QTE
1	16-55-0188	CÂBLE DE LEVAGE DE BEC DE SUCCION COMPL."AVEC BROSSE HYDRAUL.IQUE"	2
2	12-09-0100	BAGUE 3/4" Dia. X Ø 1/2" X 1 5/16" LONG	6
3	12-42-0100	POULIE U.H.M.W. 4" Dia. X 1 1/4" EPAIS	6
4	16-01-0990	SUPPORT DE POULIE	1
5	16-09-0605	BAGUE 3/4" Dia. X Ø 33/64" X 2 5/8" LONG	1
6	16-55-0175	TENDEUR DE CÂBLE D'ACIER COMPL.	2
N/I	16-50-0135	BOULON DE TENDEUR DE CABLE D'ACIER	2
N/I	NC13-86-0143	RESSORT ROUGE 1/2" Ø X 1" X 2" LONG	2
7	16-50-0155	CYLINDRE HYDRAULIQUE DE BROSSE	1
8	NC13-45-0038	COUDE 90° 3/8 FEMELLE NPT X 3/8 MÂLE NPT	2
9	NC01-69-0465	GOUPILLE TENDEUSE A RESSORT 1/4" X 2" LONG	4
10	16-55-0084	HOSE HYDRAULIQUE 3/8" Dia. COMPL.PICK-UP HEAD "INCLUANT COUPLEUR RAPIDE"	2
N/I	16-55-0085	HOSE HYDR.3/8-H ASS. 3/8-18 MALE SWI.X 1/2-14 MALE RIG.X 180" LONG	2
N/I	NC13-45-0014	COUPLEUR RAPIDE 1/2"-14 NPTF	2
11	NC01-61-0002	BOULON EN U 3/8"-16	2

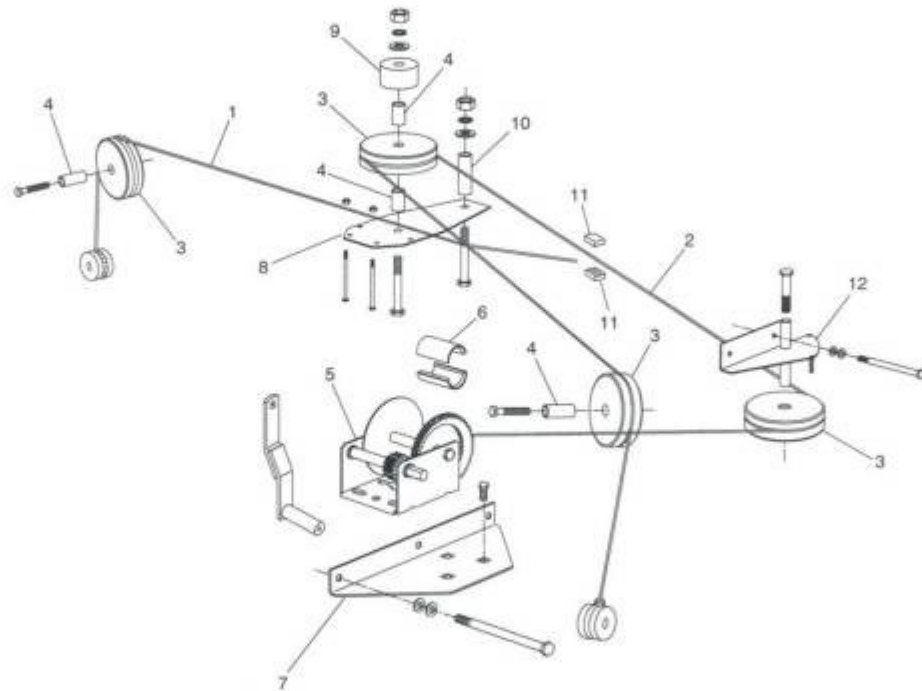
STANDARD PICK-UP HEAD  
TUFF VAC 5000



## TUFF VAC 5000 GAZ

REF.	NO. PIÈCE	DESCRIPTION	QTE
1	16-50-0190	ENTONNOIR DE SUCCION SANS BROSSSE	1
2	NC01-63-0015	AGRAFE GOUPILLE D'ATTELAGE 1/8" X 2 5/8" LONG	1
3	16-13-0610	PIVOT DE PENTURE	1
4	16-42-0010	PORTE D'ACCÈS TRANSPARENTE 12" X 7" X 1/16"	2
5	01-01-2485	RONDELLE PLATE 13/16" Dia. X Ø 25/64" X 14GA	20
6	NC02-16-0008	ÉCROU OREILLE 3/8"-16	20
7	16-01-2745	RENFORT DE CAOUTCHOUC 60" LONG	1
8	16-42-0075	CAOUTCHOUC 60" LONG	1
9	NC01-37-0004	BOULON HEX.1/4"-28 X 3/4" LONG (GRADE8)	21
10	NC01-97-0004	ÉCROUS À GARNITURE EN NYLON 1/4"-28	21
11	NC01-17-0267	BOULON HEXAGONE GRADE 2 1/2"-13 X 6" LONG	2
12	16-04-0112	RONDELLE PLATE (ROUE AJUSTABLE) 2" DIA. X Ø 33/64" X 3/16"	4
13	16-13-2015	ESSIEU ROUE AJUSTABLE 1 1/2" Dia. X 2 5/16" LONG	4
14	NC01-96-0014	ÉCROUS À GARNITURE EN NYLON 1/2"-13	2
15	NC14-70-0019	ROUE 10" Dia. COMPL.	2
N/I	NC14-70-0049	PNEU 4.10/3.50-4	2
N/I	NC14-70-0055	JANTE 4" Dia.	2
N/I	NC14-70-0030	TUBE 3.50-4	2
N/I	NC14-70-0021	ROULEMENT À ROULEAU X Ø 3/4"	2
N/I	NC14-70-0057	EPAULEMENT D'ACIER Ø 3/4"	4

PICK-UP HEAD  
STANDARD  
LIFTING SYSTEM  
TUFF VAC 5000





**TUFF VAC 5000 PTO**

<b>REF.</b>	<b>NO. PIÈCE</b>	<b>DESCRIPTION</b>	<b>QTE</b>
1	16-55-0252	CÂBLE DE LEVAGE DE BEC DE SUCCION COMPL."SANS BROSSE MANUEL"	1
2	16-55-0251	CÂBLE DE LEVAGE DE BEC DE SUCCION COMPL. "SANS BROSSE MANUEL"	1
3	12-42-0100	POULIE U.H.M.W. 4" Dia. X 1 1/4" EPAIS	4
4	12-09-0100	BAGUE 3/4" Dia. X Ø 1/2" X 1 5/16" LONG	4
5	NC13-80-0088	TREUIL MANUEL	1
6	16-42-0125	DEMI-BAGUE DE TREUIL 1 1/4" Dia. X 2" LONG	2
7	16-01-1015	SUPPORT DE TREUIL	1
8	16-01-0990	SUPPORT DE POULIE	1
9	16-42-0120	ESPACEUR DE POULIE 2" Dia. X 1 1/4" LONG	1
10	16-09-0605	BAGUE 3/4" Dia. X Ø 33/64" X 2 5/8" LONG	1
11	16-05-2520	SERRE CABLE	2
12	16-50-0205	SUPPORT DE POULIE	1

## AUTOCOLLANT TUFF VAC 5000 PTO MANUEL & HYDRAULIQUE

REF.	NO. PIÈCE	DESCRIPTION	QTE
N/I	16-58-0020	REMPLACEMENT D'AUTOCOLLANT "KIT" (TUFF VAC 5000 PTO MANUEL)	1
N/I	NC13-33-0105	AUTO-COLLANT ATTENTION / LIRE ATTENTIVEMENT LE MANUEL D'OPÉRATION...	2
N/I	NC13-33-0113	AUTO-COLLANT GARDE ABSENT. À DÉFAUTL DE SUIVRE...	1
N/I	NC13-33-0096	AUTO-COLLANT AVERTISSEMENT RISQUE DE BLESSURES GRAVES	2
N/I	NC13-33-0102	AUTO-COLLANT RÉFLECTEUR (TRIANGLE)	1
N/I	16-60-0050	AUTO-COLLANT RÉFLECTEUR (2" X 9" LONG: ROUGE)	2
N/I	NC13-33-0112	AUTO-COLLANT PROPULSEUR EN ROTATION RISQUE DE BLESSURE GRAVE...	4
N/I	NC13-33-0119	AUTO-COLLANT HEAD HOSE	1
N/I	NC13-33-0098	AUTO-COLLANT AVERTISSEMENT BROSSE ROTATIVE EN MOVEMENT...	1
N/I	01-60-0000	AUTO-COLLANT AGRIMÉTAL INC "LARGE"	1
N/I	15-60-0010	AUTO-COLLANT AVERTISSEMENT RISQUE DE LIQUIDE SOUS HA...	2
N/I	01-60-0040	AUTOCOLLANT MAXIMUM 540 RPM	1
N/I	04-60-0040	AUTO-COLLANT IMPORTANT 2 1/4 INCHES 60 MM	2
N/I	01-60-0115	AUTO-COLLANT AVERTISSEMENT PIECE EN MOUVEMENT.GARDER TOUS LES...	1
N/I	16-60-0005	AUTO-COLLANT COMMERCIAL VAC SYSTEM	2
N/I	16-60-0020	AUTO-COLLANT DANGER RISQUE D'OBJET PROJETÉ...	2
N/I	16-60-0025	AUTO-COLLANT FRAME LEVEL	2
N/I	16-60-0000	AUTO-COLLANT TUFF VAC	2
N/I	01-60-0150	AUTO-COLLANT ATTENTION Adjust tractor and/or PTO shaft length to...	1
N/I	16-60-0015	AUTO-COLLANT 5000	2
N/I	01-60-0125	AUTO-COLLANT AVERTISSEMENT.GARDER TOUS LES ÉCRANS PROTECTEURS...	1
N/I	01-60-0015	AUTO-COLLANT NIVEAU D'HUILE	3
N/I	06-60-0000	AUTO-COLLANT AGRIMÉTAL INC "MOYEN"	3
N/I	NC13-33-0123	AUTO-COLLANT IMPORTANT 5 INCHES 125 MM	1
N/I	01-60-0070	AUTO-COLLANT AVERTISSEMENT GARDE ABSENT.INSTALLER LES GARDES DE...	3
N/I	03-60-0005	AUTOCOLLANT FUSIL À GRAISSER	8
N/I	01-60-0110	AUTO-COLLANT AVERTISSEMENT PIECE EN MOUVEMENT.GARDER TOUS...	3
N/I	16-60-0035	AUTO-COLLANT ATTENTION CETTE MACHINE EST EQUIPE...	1
N/I	16-60-0045	AUTO-COLLANT ATTENTION THIS VACUUM HAS À REPLACEABLE...	1
N/I	NC13-80-0081	ANTI-DERAPANT NOIR 12" X 1 1/2"	2
N/I	NC13-80-0082	ANTI-DERAPANT NOIR 3" X 6"	2
N / I	NC13-80-0083	ANTI-DERAPANT NOIR 12" X 3"	2
	-----		
N/I	16-58-0030	REMPLACEMENT D'AUTOCOLLANT "KIT" (TUFF VAC 5000 PTO HYDRAULIQUE)	1
N/I	NC13-33-0105	AUTO-COLLANT ATTENTION / LIRE ATTENTIVEMENT LE MANUEL D'OPÉRATION...	2
N/I	NC13-33-0113	AUTO-COLLANT GARDE ABSENT. À DÉFAUTL DE SUIVRE...	2
N/I	NC13-33-0096	AUTO-COLLANT AVERTISSEMENT RISQUE DE BLESSURES GRAVES	2
N/I	16-60-0050	AUTO-COLLANT RÉFLECTEUR (2" X 9" LONG: ROUGE)	2
N/I	NC13-33-0102	AUTO-COLLANT RÉFLECTEUR (TRIANGLE)	1
N/I	NC13-33-0112	AUTO-COLLANT PROPULSEUR EN ROTATION RISQUE DE BLESSURE GRAVE...	4
N/I	NC13-33-0119	AUTO-COLLANT HEAD HOSE	1
N/I	NC13-33-0098	AUTO-COLLANT AVERTISSEMENT BROSSE ROTATIVE EN MOVEMENT...	2
N/I	01-60-0000	AUTO-COLLANT AGRIMÉTAL INC "LARGE"	1
N/I	15-60-0010	AUTO-COLLANT AVERTISSEMENT RISQUE DE LIQUIDE SOUS HA...	3
N/I	01-60-0040	AUTOCOLLANT MAXIMUM 540 RPM	1
N/I	04-60-0040	AUTO-COLLANT IMPORTANT 2 1/4 INCHES 60 MM	2
N/I	01-60-0115	AUTO-COLLANT AVERTISSEMENT PIECE EN MOUVEMENT.GARDER TOUS LES...	1
N/I	16-60-0005	AUTO-COLLANT COMMERCIAL VAC SYSTEM	2
N/I	16-60-0020	AUTO-COLLANT DANGER RISQUE D'OBJET PROJETÉ...	2
N/I	16-60-0025	AUTO-COLLANT FRAME LEVEL	2
N/I	16-60-0000	AUTO-COLLANT TUFF VAC	2
N/I	01-60-0150	AUTO-COLLANT ATTENTION Adjust tractor and/or PTO shaft length to...	1
N/I	16-60-0015	AUTO-COLLANT 5000	2
N/I	01-60-0125	AUTO-COLLANT AVERTISSEMENT.GARDER TOUS LES ÉCRANS PROTECTEURS...	1
N/I	01-60-0015	AUTO-COLLANT NIVEAU D'HUILE	3
N/I	06-60-0000	AUTO-COLLANT AGRIMÉTAL INC "MOYEN"	3

**AUTOCOLLANT TUFF VAC 5000 PTO MANUEL & HYDRAULIQUE**

REF.	NO. PIÈCE	DESCRIPTION	QTE
N/I	NC13-33-0123	AUTO-COLLANT IMPORTANT 5 INCHES 125 MM	1
N/I	01-60-0070	AUTO-COLLANT AVERTISSEMENT GARDE ABSENT.INSTALLER LES GARDES DE...	2
N/I	03-60-0005	AUTOCOLLANT FUSIL À GRAISSER	8
N/I	01-60-0110	AUTO-COLLANT AVERTISSEMENT PIECE EN MOUVEMENT.GARDER TOUS...	3
N/I	16-60-0035	AUTO-COLLANT ATTENTION CETTE MACHINE EST EQUIPE...	1
N/I	16-60-0045	AUTO-COLLANT ATTENTION THIS VACUUM HAS À REPLACEABLE...	1
N/I	NC13-80-0081	ANTI-DERAPANT NOIR 12" X 1 1/2"	2
N/I	NC13-80-0082	ANTI-DERAPANT NOIR 3" X 6"	2
N/I	NC13-80-0083	ANTI-DERAPANT NOIR 12" X 3"	2