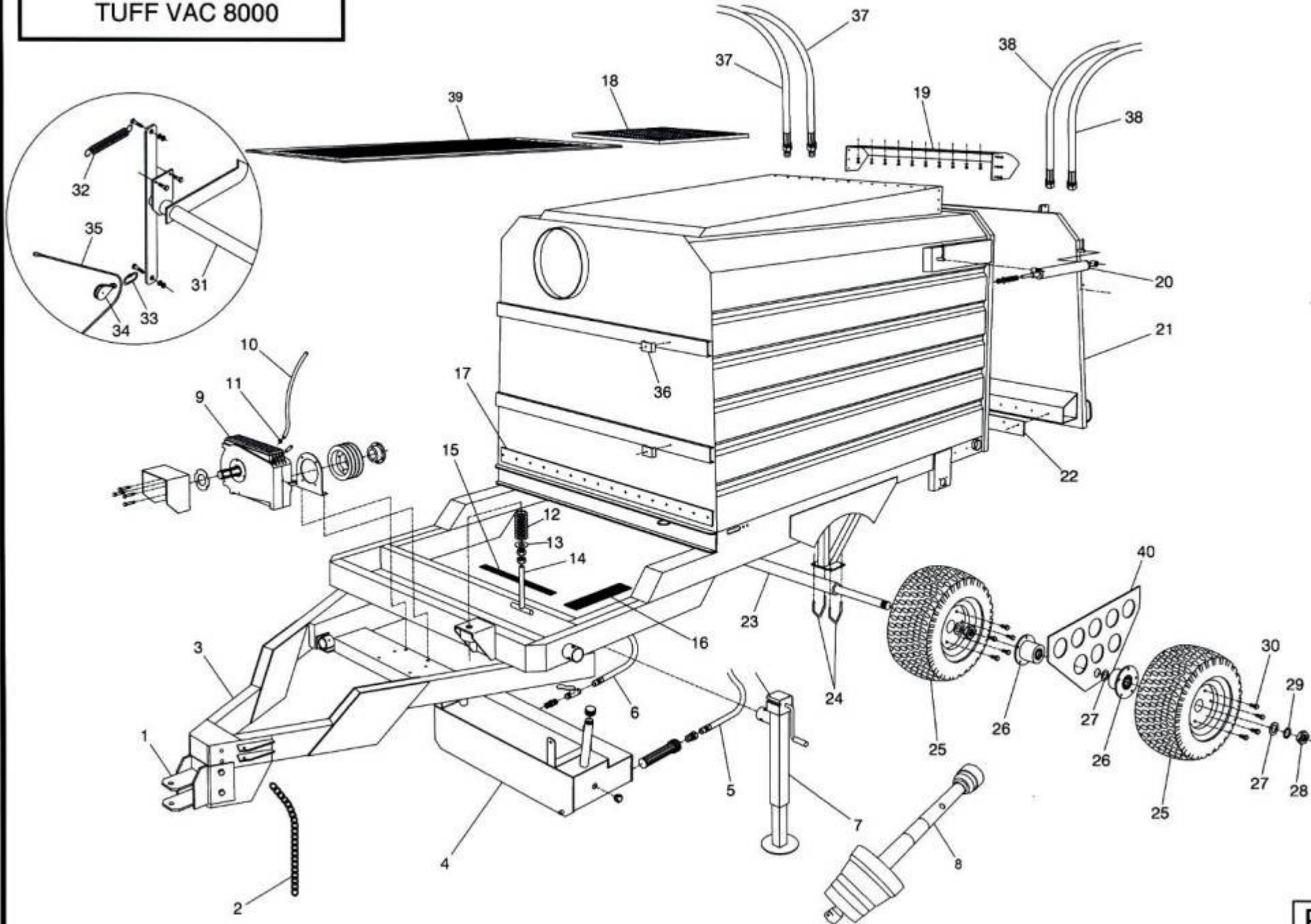


PTO MODEL  
TUFF VAC 8000



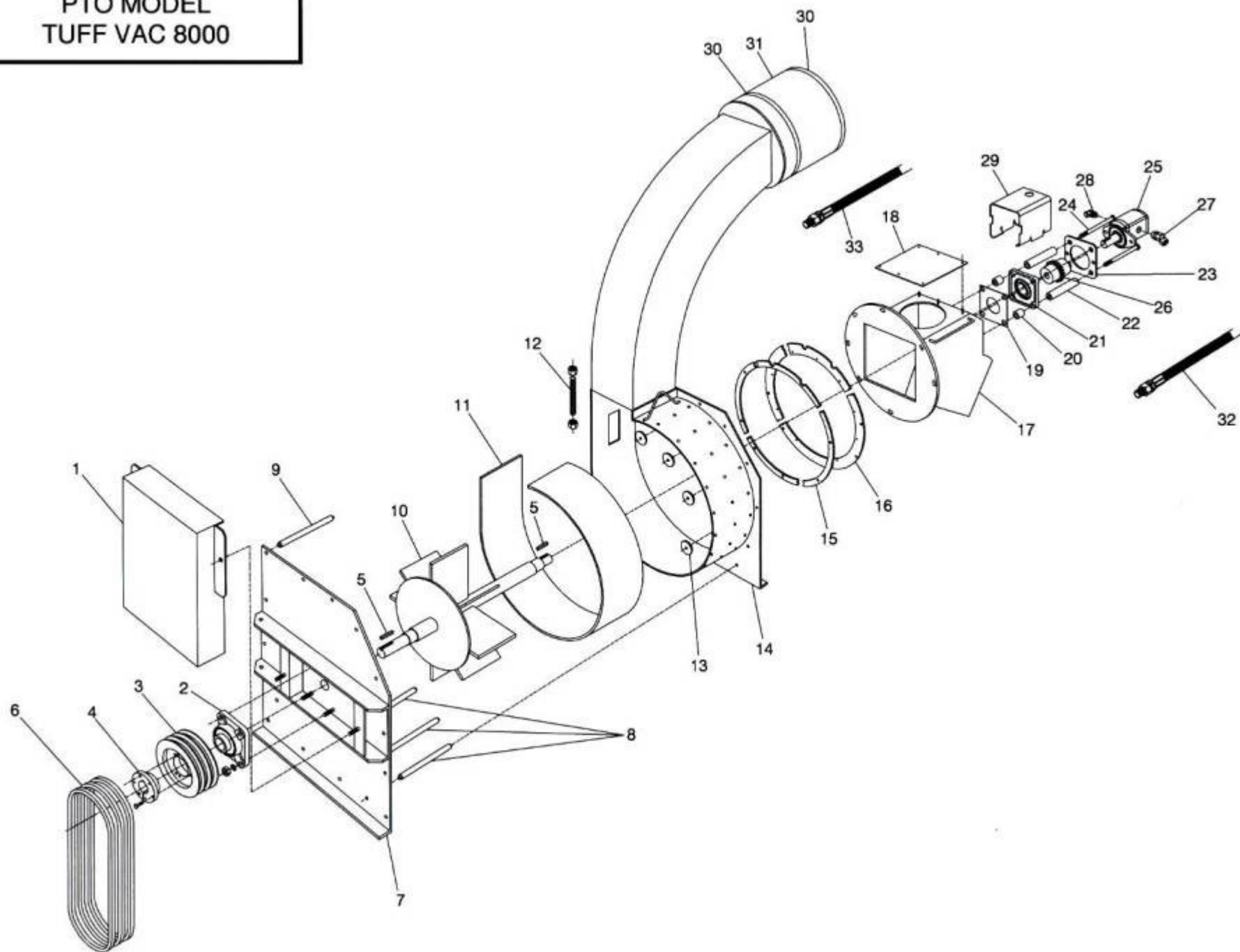
## TUFF VAC 8000 PTO

REF.	NO. PIÈCE	DESCRIPTION	QTE
1	16-50-2095	MAIN D'ATTACHE	1
2	16-41-0040	CHAINE DE SÉCURITÉ 10MM GRADE 70 X 58" LONG	2
3	16-50-2001	CHASSIS	1
4	16-55-1163	RÉSERVOIR À L'HUILE HYDRAULIQUE COMPL.	1
N/I	NC13-45-0016	BOUCHON DE REMPLISSAGE	1
N/I	16-50-2125	RÉSERVOIR À L'HUILE HYDRAULIQUE	1
N/I	NC13-45-0066	RÉDUCTEUR HEXAGONAL 3/4 NPT FEM. X 1 NPT MÂLE	1
N/I	NC13-45-0050	CREPINE DE RESERVOIR	1
N/I	NC01-76-0001	NIVEAU D'HUILE 3/4 NPT	1
N/I	NC13-45-0015	BOUCHON HEXAGONAL 1/2 NPTF MÂLE	1
N/I	NC13-45-0029	RACCORD HEX. 1/2 MÂLE NPT X 1/2 MÂLE NPT	1
N/I	NC13-65-0023	VANNE À BILLES 1/2 NPT FEMELLE	1
5	16-55-0120	HOSE HYDR.3/4-H ASS. 3/4-14 MÂLE RIG.X 3/4-14 MÂLE RIG.X 40" LONG	1
6	16-55-1085	HOSE HYDR. 1/2-H COMPL. 1/2-14 MALE RIG.X 1/2-14 MALE SWI.X 60" LG	1
7	16-55-1182	VÉRIN "INCLUANT LA GOUPILLE DE BLOCAGE"	1
8	16-34-0047	TRANSMISSION À CARDAN 49" LONG	1
9	16-55-1035	TRANSMISSION & GARDE PRISE DE FORCE COMPL..	1
N/I	16-34-0105	TRANSMISSION A4A RATIO 1:5	1
N/I	16-04-0275	SUPPORT DE TRANSMISSION	1
N/I	16-55-1184	GARDE DE PRISE DE FORCE "INCL.AUTO-COLLANT"	1
N/I	NC13-65-0010	MANCHON GALVANISÉ 3/8" X 1 1/2" LONG	1
N/I	NC13-65-0003	COUDE 90° LAITON 3/8 FEM. NPT X 3/8 MÂLE NPT	1
N/I	NC02-44-0204	VIS PRESSION 6 PANS 3/8"-18 NPT	1
N/I	16-01-1575	CALE DE GARDE PRISE DE FORCE	1
N/I	NC14-62-0099	POULIE DE FONTE À MOYEU 3B5.0 SD	1
N/I	NC14-62-0005	COEUR DE POULIE FONTE SD 1 1/4"	1
N/I	16-41-0905	CLÉ-CARRÉE 5/16" X 5/16" X 1 7/8" LONG	1
10	16-46-0525	BOYAU DE TRANSMISSION 39" LONG	1
11	NC01-65-0055	COLLIER DE SERRAGE (HS8)	1
12	09-44-0005	RESSORT 2" Dia. X 4" LONG	1
13	09-04-0050	RONDELLE PLATE 1 49/64" Dia. X Ø 7/8" X 3/16"	1
14	12-50-0045	TENDEUR DE COURROIE (8 3/4" LONG)	1
15	NC13-80-0081	ANTI-DERAPANT NOIR 12" X 1 1/2"	6
16	NC13-80-0083	ANTI-DERAPANT NOIR 12" X 3"	2
17	16-55-1116	BAVETTE DE CAOUTCHOUC COMPL.	1
N/I	16-42-0060	BAVETTE DE CAOUTCHOUC 71 1/2" LONG	1
N/I	NC01-78-0016	POP RIVET AVEU.D'ALUMI., TIGE ACIER 3/16" X 5/8" LONG	24
N/I	16-01-2720	RONDELLES PLATE 13/16" Dia. X Ø 13/64" X 14GA	24
18	16-55-1030	FILTREUR COMPL.	8
19	16-50-2130	DÉFLECTEUR "RALLONGE"	1
20	16-55-1114	CYLINDRE HYDRAULIQUE COMPL.	2
N/I	16-50-2120	CYLINDRE HYDRAULIQUE	1
N/I	16-50-2080	PENTURE CYLINDRE HYDRAULIQUE	1
N/I	NC13-86-0062	RESSORT BLEU 1 1/4" Dia. X Ø 5/8" X 3" LONG	1
N/I	NC02-22-0013	RONDELLE PLATE 1 1/2" X Ø 5/8"	1
N/I	NC01-96-0016	ÉCROUS À GARNITURE EN NYLON 5/8"-11	1
21	16-55-1183	PORTE ARRIÈRE "INCL.AUTO-COLLANT"	1
22	16-55-1115	BAVETTE DE PORTE COMPL.	1
N/I	16-42-0055	BAV.CAOUTCH."PORTE" 72 1/4" LONG	1
N/I	NC01-78-0016	POP RIVET AVEU.D'ALUMI., TIGE ACIER 3/16" X 5/8" LONG	24
N/I	16-01-2720	RONDELLES PLATE 13/16" Dia. X Ø 13/64" X 14GA	24
23	16-13-2405	ESSIEUX 73 1/2" LONG	1
24	16-13-0605	COLLET D'ESSIEU	4
25	16-55-0050	ROUE 23" COMPL.	4
N/I	16-55-0051	JANTE 12" Dia.	4
N/I	NC14-70-0001	PNEU 23-10.5 X 4 PLIS TBL	4

## TUFF VAC 8000 PTO

REF.	NO. PIÈCE	DESCRIPTION	QTE
N/I	NC14-70-0003	VALVE TBL TR-13	4
26	16-55-0055	MOYEU DE ROUE COMPL.	4
N/I	16-50-0100	MOYEU DE ROUE	4
N/I	NC14-75-0071	ROULEMENT À BILLES 6207-2RS	8
27	16-09-1005	RONDELLE PLATE 2" Dia. X Ø 1 3/8" X .125" LONG	6
28	NC01-98-0021	ÉCROUS À GARNITURE EN NYLON 1 1/4"-18	2
29	NC02-32-0014	RONDELLE RESSORT Ø 1/2"	10
30	NC01-29-0248	BOULON HEXAGONE 1/2"-20 X 1 1/4" LONG (GRADE 5)	10
31	16-50-2115	BARRURE DE PORTE	1
32	NC13-85-0008	RESSORT 7/8" Dia. X 5" LONG	1
33	16-41-0060	MAILLON RAPIDE 1/4" DIA.(SPÉCIAL)	1
34	NC13-80-0060	POULIE 1 1/2" Dia.	1
35	16-55-1120	DÉCLANCHEUR DE PORTE 222" LONG COMPL.	1
36	16-04-6890	SUPPORT HOSE HYDRAULIQUE	8
37	16-55-1110	HOSE HYDR.3/8-H COMPL. 3/8-18 MALE SWI.X 3/8-18 MALE RIG.X 60" LG	2
38	16-55-1105	HOSE HYDR.3/8-H COMPL. 3/8-18 MALE SWI.X 3/8-18 MALE RIG.X 24" LG	2
39	16-01-2835	GRILLAGE D'ÉVACUATION	1
40	16-04-0156	SUPPORT D'ESSIEUX AMOVIBLE	2

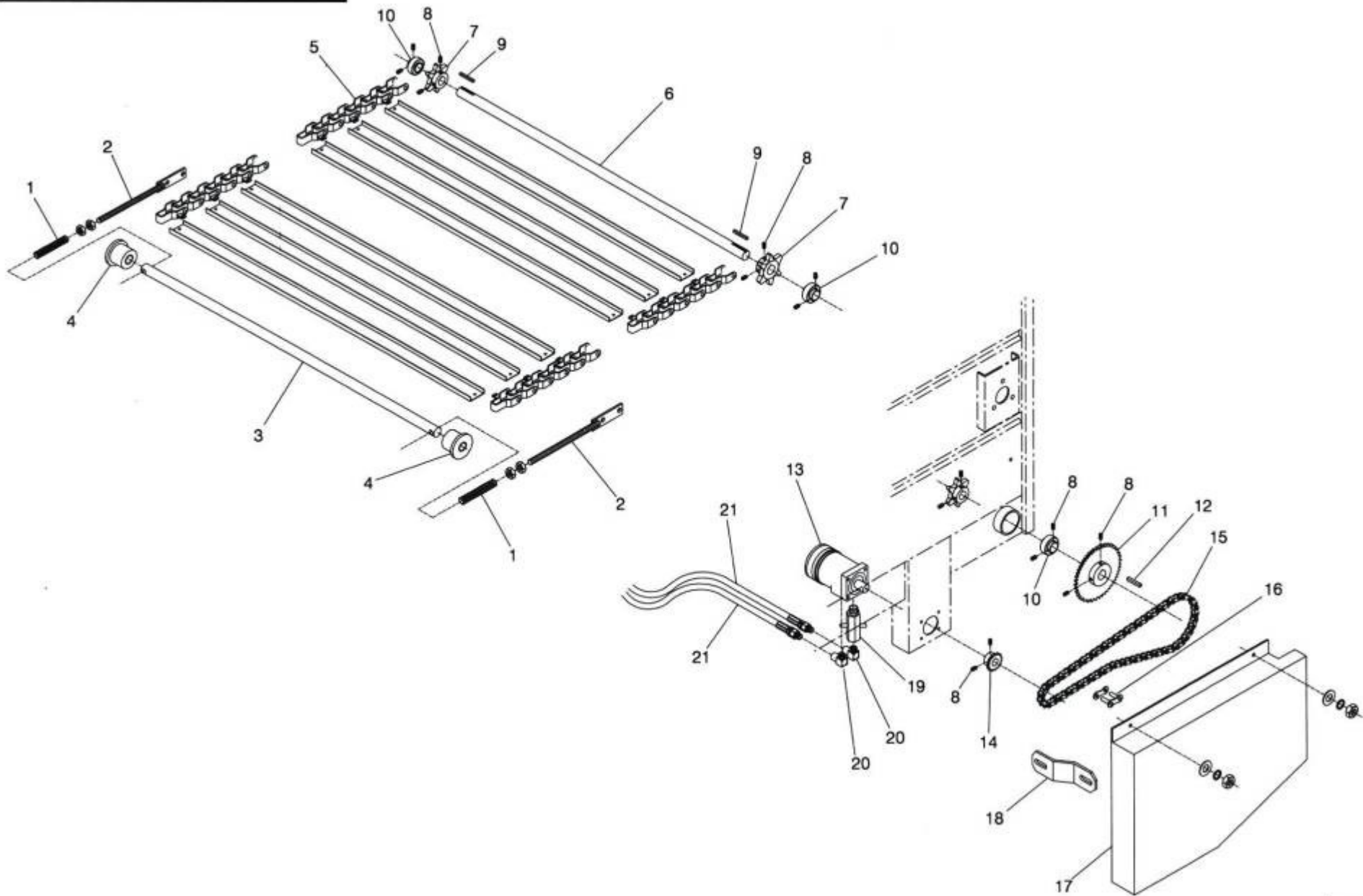
PTO MODEL  
TUFF VAC 8000



## TUFF VAC 8000 PTO

REF.	NO. PIÈCE	DESCRIPTION	QTE
1	16-55-1177	GARDE DE COURROIE DE TRANSMISSION "INCL.AUTO-COLLANT"	1
2	12-38-0030	ROULEMENT À BILLES UCF 208-24 X Ø 1 1/2 X Ø 1/4"-28	1
3	NC14-62-0100	POULIE DE FONTE À MOYEU 3B5.6	1
4	NC14-62-0007	COEUR DE POULIE FONTE SD 1 1/2"	1
5	09-41-0900	CLÉ CARRÉE 3/8" X 3/8" X 1 1/2" LONG	1
6	NC14-25-0561	COURROIE EN V B-47	3
7	16-50-2026	COUVERCLE DE BOITIER	1
8	16-13-1000	3/4" Dia. X 10 5/8" LONG UNION BOITIER "SPÉCIAL"	3
9	12-13-1015	UNION DE BOITIER 3/4" Dia. X 11" LONG	11
10	16-50-2036	PROPULSEUR	1
11	16-50-2090	LISSE D'USURE	1
12	16-31-0250	TIGE D'AJUSTEMENT DE LISSE D'USURE 5/8"-11 X 5 3/4" LONG	1
13	16-13-2820	PROTECTEUR DE TÊTE DE BOULON 2" Dia. X 3/8" LONG	12
14	16-50-2140	BOITIER DU SOUFFLEUR	1
15	16-04-0265	CALE DE PLATEAU BOITE D'ASPIRATION	4
16	16-04-6880	BUTÉE PLATEAU BOITE D'ASPIRATION	4
17	16-50-2145	BOITE D'ASPIRATION	1
18	16-55-1176	COUVERCLE DE BÔÎTE DE SUCCION "INCL.AUTO-COLLANT"	1
19	16-01-3155	CALE DE ROULEMENT DE PROPULSEUR 5 1/4" X 5 1/4" X 16GA	1
20	NC13-80-0061	BAGUE 5/8" X 1/2" X 3/8"	4
21	12-38-0030	ROULEMENT À BILLES UCF 208-24 X Ø 1 1/2 X Ø 1/4"-28	1
22	16-09-0805	BAGUE 1" X 1/2" X 5 1/8" LONG	4
23	16-04-6885	SUPPORT POMPE HYDRAULIQUE 5 1/2" X 5 1/2" X 3/16"	1
24	NC01-17-0271	BOULON HEX. 1/2"-13 X 7" LONG (GRADE 2)	4
25	NC14-45-0011	POMPE HYDRAULIQUE	1
26	16-55-0187	PIGNON D'ACCOUPLLEMENT 4016 COMPL. Ø 1" X Ø 3/4"	1
N/I	NC14-55-0154	PIGNON ACCPL. 4016 X Ø 1" KW1/4" 2SS 5/16"-18	1
N/I	NC14-55-0169	PIGNON ACCPL. 4016 X Ø 3/4" KW 3/16" 2SS 5/16"-18	1
N/I	NC14-20-0030	CHÂÎNE DOUBLE #4016	1
N/I	NC02-44-0103	VIS PRESSION 6 PANS 5/16"-18 X 3/8" LONG	4
5	01-41-0910	CLÉ-CARRÉE 1/4" X 1/4" X 1 1/2" LONG	1
27	NC13-45-0044	COUDE 45°-1 1/16-12 MÂLE O RING X 3/4 NPT FEM.TOUR.	1
28	NC13-45-0046	COUDE 45°-7/8-14 MÂLE O RING X 1/2 NPT FEM.TOUR.	1
29	16-55-1143	GARDE D'ACCOUPLLEMENT DE POMPE HYDRAULIQUE "INCL.AUTO-COLLANT"	1
30	NC01-65-0082	COLLIER SERRAGE (HAS224)	2
31	16-42-0070	SOUFFLET DE CHUTE 14" Dia.	1
32	16-55-0120	HOSE HYDR.3/4-H ASS. 3/4-14 MÂLE RIG.X 3/4-14 MÂLE RIG.X 40" LONG	1
33	16-55-1085	HOSE HYDR. 1/2-H COMPL. 1/2-14 MALE RIG.X 1/2-14 MALE SWI.X 60" LG	1

CONVEYOR  
TUFF VAC 8000

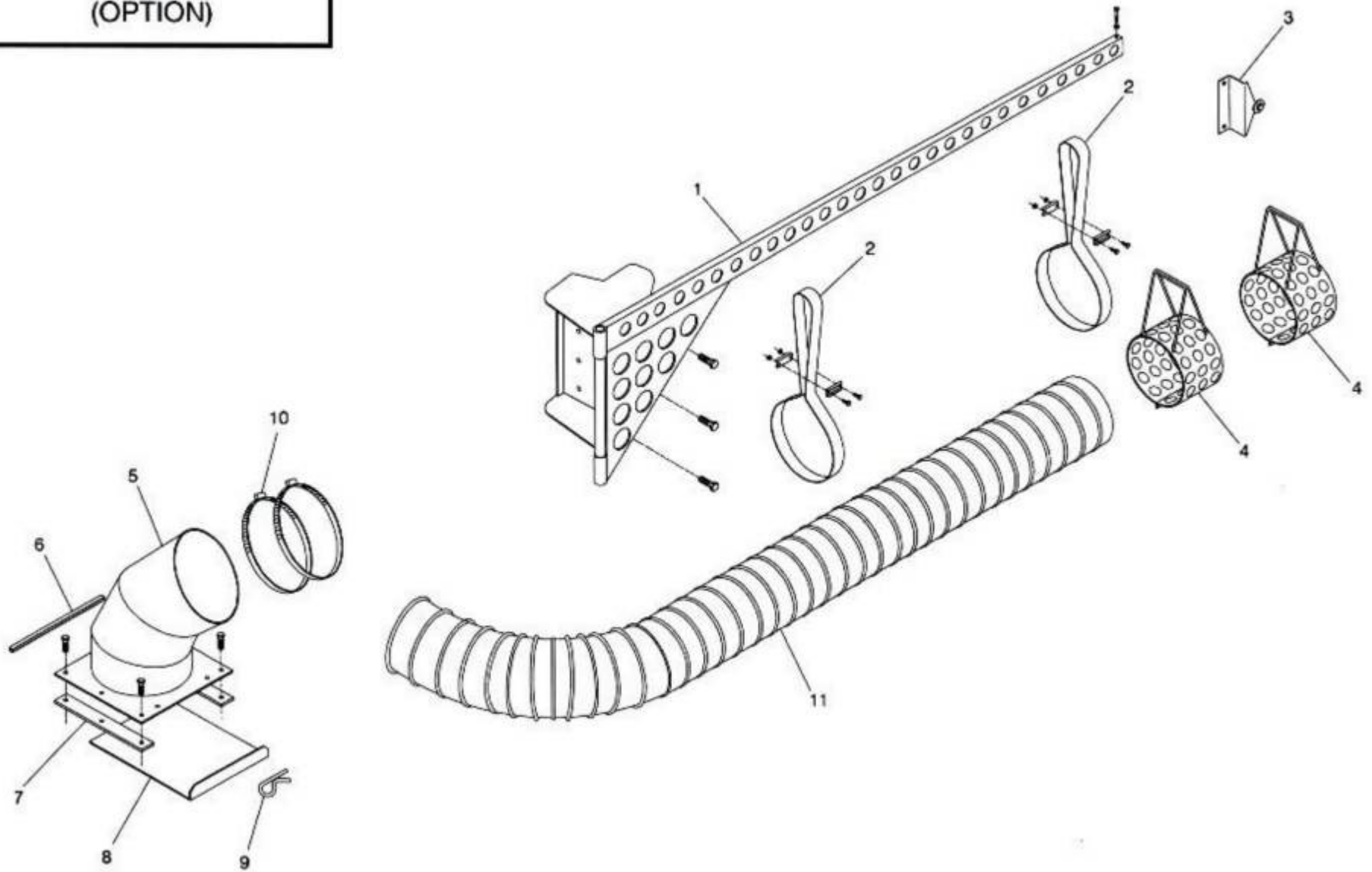


## TUFF VAC 8000 PTO

REF.	NO. PIÈCE	DESCRIPTION	QTE
1	NC13-86-0147	RESSORT ROUGE 1" Dia. X Ø 1/2" X 4" LONG	2
2	04-50-3035	TENDEUR DE CHAINE DE CONVOYEUR	2
3	16-13-1415	ARBRE DE TENSION 1" Dia. X 74" LONG	1
4	16-42-0130	ROULEAU TENSION PLASTIQUE 2 1/2" Dia. X 2 1/4" LONG	2
5	16-55-1040	RACLETTE & CHAINE #D662 COMPL.	1
N/I	16-37-0195	CHAINE # D662 125 MAILLES CÔTÉ DROIT/125 MAILLES CÔTÉ GAUCHE "PLANCHER"	1
N/I	04-37-0206	CHAINE #D662 LA PAIRE / PIED	/PIED
N/I	NC14-20-0007	MAILLE # D662	1
N/I	NC14-20-0008	MAILLE D'ACCOUPLLEMENT # D662	1
N/I	16-01-0935	PALETTE EN U 67 7/8" LONG	25
N/I	NC01-37-0004	BOULON HEX. 1/4"-28 X 3/4" LONG (GRADE8)	50
N/I	NC01-97-0004	ÉCROUS À GARNITURE EN NYLON 1/4"-28	50
N/I	NC01-00-0391	BOULON 1/4"-28 X 1 7/8" LONG (SPÉCIAL)	2
N/I	NC01-97-0004	ÉCROUS À GARNITURE EN NYLON 1/4"-28	2
6	16-13-1605	ARBRE D'ENTRAÎNEMENT 1 1/4" Dia. X 76 1/2" LONG	1
7	NC14-56-0004	PIGNON FONTE 62B6 Ø 1 1/4" KW 1/4" 2SS 5/16"-18	2
8	NC02-44-0103	VIS PRESSION 6 PANS 5/16"-18 X 3/8" LONG	4
9	01-41-0910	CLÉ-CARRÉE 1/4" X 1/4" X 1 1/2" LONG	2
10	NC14-75-0062	ROULEMENT SEULEMENT UC207-20 X Ø 1 1/4"	2
11	NC14-55-0075	PIGNON 50B36 X Ø 1 1/4" KW 5/16" 2SS 5/16"-18	1
12	01-41-0915	CLÉ-CARRÉE 5/16" X 5/16" X 1 1/2" LONG	1
8	NC02-44-0103	VIS PRESSION 6 PANS 5/16"-18 X 3/8" LONG	2
13	NC14-45-0004	MOTEUR HYDRAULIQUE	1
14	NC14-55-0062	PIGNON 50B12 X Ø 1" KW1/4" 2SS 5/16"-18	1
8	NC02-44-0103	VIS PRESSION 6 PANS 5/16"-18 X 3/8" LONG	2
15	06-37-1300	CHAINE #50 X 40" LONG	1
16	NC14-20-0028	MAILLE D'ATTACHE #50	1
17	16-55-1179	GARDE DE CHAINE DE CONVOYEUR "INCL.AUTO-COLLANT"	1
18	16-21-0255	SUPPORT DE GARDE CHAINE DE CONVOYEUR	1
19	NC13-45-0020	VALVE ANTI-RETOUR 1/2 NPT	1
20	NC13-45-0025	COUDE 90° 1/2 FEMELLE NPT X 1/2 MÂLE NPT	2
21	16-55-1080	HOSE HYDR.3/8-H COMPL. 3/8-18 MALE SWI.X 1/2-14 MALE SWI.X 228" LONG	2



HAND PICK-UP HOSE  
TUFF VAC 8000  
(OPTION)

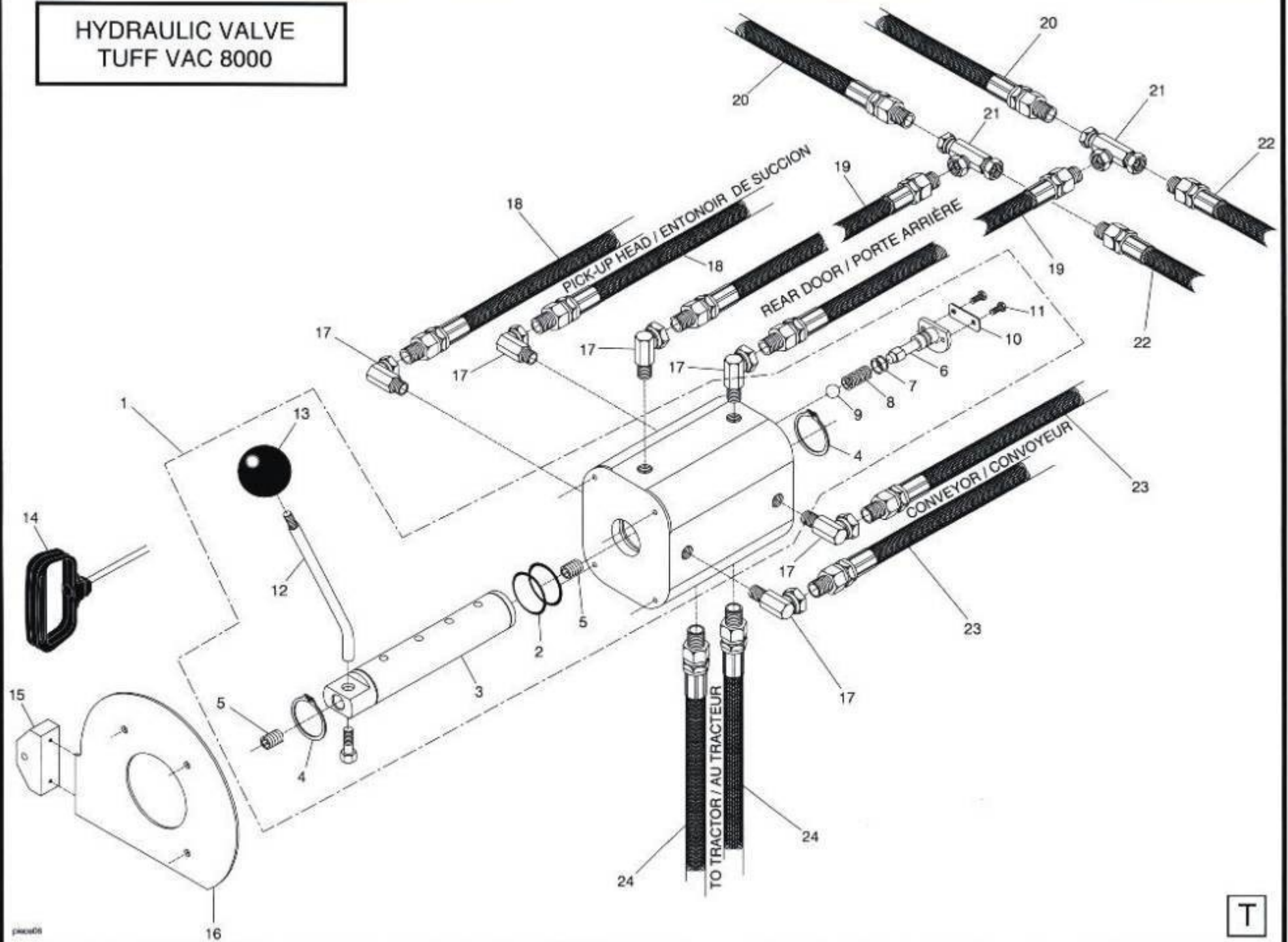




**TUFF VAC 8000 PTO**

<b>REF.</b>	<b>NO. PIÈCE</b>	<b>DESCRIPTION</b>	<b>QTE</b>
1	16-50-0120	POTENCE DE BOYAU	1
2	16-55-1111	COURROIE DE TUYAU D'ASPIRATION COMPL.	2
N/I	16-41-4005	COURROIE JAUNE SEULEMENT	1
N/I	16-01-2650	SERRE-COURROIE	2
N/I	NC01-29-0003	BOULON HEX. 1/4"-28 X 5/8" LONG (GRADE 5)	2
N/I	NC01-97-0004	ÉCROUS À GARNITURE EN NYLON 1/4"-28	2
3	16-01-2165	SUPPORT DE HOSE	1
4	16-55-1112	POIGNÉE DE TUYAU D'ASPIRATION COMPL.	2
5	16-50-2110	TUYAU D'ASPIRATION 10 Dia. (COUDE)	1
6	16-42-0205	RUBAN SPONGIEUX AUTO-COLANT NOIR 11" LONG	1
7	16-21-0240	CALE DE TUYAU D'ASPIRATION 11" LONG	2
8	16-01-2635	GUILLOTINE TUYAU	1
9	NC01-63-0026	AGRAFE GOUPILLE D'ATTELAGE 5/32" X 3" LONG	1
10	NC01-65-0080	COLLIER DE SERRAGE (HS164)	2
11	16-46-0460	HOSE FLEXIBLE NOIR 10" Dia. X 192" LONG	1

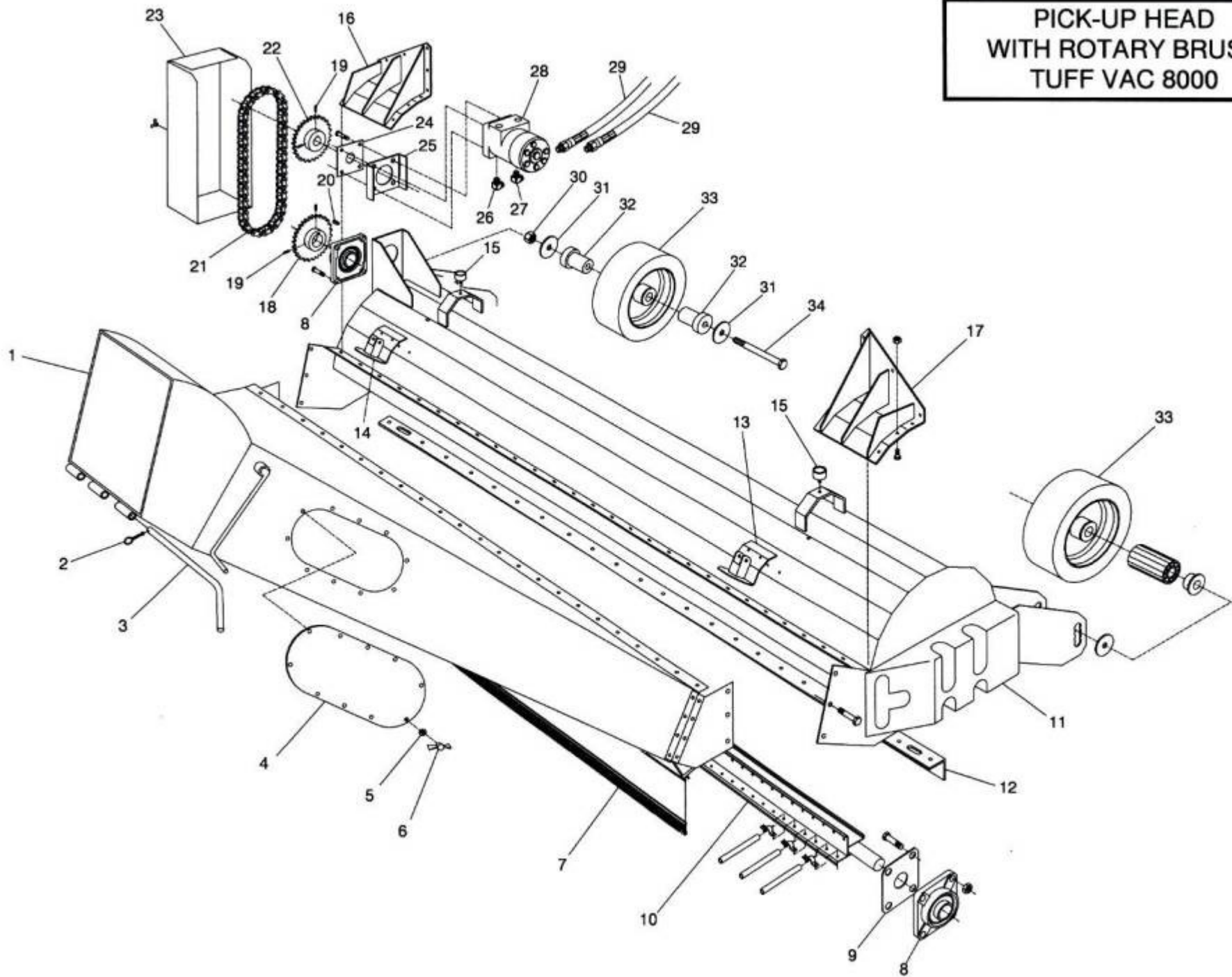
HYDRAULIC VALVE  
TUFF VAC 8000



## TUFF VAC 8000 PTO

REF.	NO. PIÈCE	DESCRIPTION	QTE
1	16-55-1191	VALVE DE CONTRÔLE HYDRAULIQUE COMPL.	1
N/I	16-21-0010	BARIL DE VALVE HYDRAULIQUE 5" Dia. X 6" LONG	1
2	NC13-45-0045	RONDELLE ÉTANCHE 1 3/4" O.D. X 1 1/2" I.D. X 1/8"	6
3	16-20-0100	ARBRE VALVE HYDRAULIQUE 1 1/2" Dia. X 7 1/2" LONG	1
4	NC01-64-0234	BAGUE DE RETENUE EXTÉRIEUR POUR TIGE 1 1/2" DIA.	2
5	NC02-44-0203	VIS PRESSION 6 PANS 1/4-18 NPT	2
6	16-13-2020	DÉTENTE DE VALVE HYDRAULIQUE 1 1/2" Dia. X 2 5/8" LONG	1
7	NC13-45-0077	RONDELLE ÉTANCHE 5/8" O.D. X 7/16" I.D. X 5/8" O.D. X 3/32"	2
8	NC13-85-0011	RESSORT COMP. BLANC POUR SOUPAPE DE SURETÉ	1
9	NC13-80-0120	BILLE D' ACIER 1/2" Dia.	1
10	16-03-4205	BARRURE DE LIMITEUR DE PRESSION	1
11	NC01-37-0004	BOULON HEX.1/4"-28 X 3/4" LONG (GRADE8)	2
12	16-13-0625	MANETTE DE VALVE HYDRAULIQUE 1/2" Dia. X 8" LONG	1
13	NC01-64-0232	BOULE DE PLASTIQUE 1 7/8" Dia.	1
14	16-55-1120	DÉCLANCHEUR DE PORTE 222" LONG COMPL.	1
N/I	NC13-80-0065	POIGNÉE	1
15	17-42-0140	GUIDE DE CABLE DE CHUTE	5
16	16-01-3090	PLAQUE SIGNALITIQUE DE VALVE	1
17	NC13-45-0038	COUDE 90° 3/8 FEMELLE NPT X 3/8 MÂLE NPT	6
18	16-55-1075	HOSE HYDR.3/8-H COMPL. 3/8-18 MALE SWI.X 3/8-18 MALE SWI.X 210" LG	2
19	16-55-1100	HOSE HYDR.3/8-H COMPL. 3/8-18 MALE SWI.X 3/8-18 MALE RIG.X 298" LG	2
20	16-55-1110	HOSE HYDR.3/8-H COMPL. 3/8-18 MALE SWI.X 3/8-18 MALE RIG.X 60" LG	2
21	NC13-45-0034	T 3/8 FEM. NPT X 3/8 FEM. NPT X 3/8 FEM. NPT	2
22	16-55-1105	HOSE HYDR.3/8-H COMPL. 3/8-18 MALE SWI.X 3/8-18 MALE RIG.X 24" LG	2
23	16-55-1080	HOSE HYDR.3/8-H COMPL. 3/8-18 MALE SWI.X 1/2-14 MALE SWI.X 228" LONG	2
24	16-55-1069	HOSE HYDRAULIQUE 3/8" Dia.COMPL.(HOSE DE TRACTEUR)	2
N/I	16-55-1074	HOSE HYDR.3/8-H COMPL. 1/2-14 MALE RIG.X 3/8-18 MALE SWI.X 48" LG	1
N/I	NC13-45-0014	COUPLEUR RAPIDE 1/2"-14 NPTF	1

PICK-UP HEAD  
WITH ROTARY BRUSH  
TUFF VAC 8000



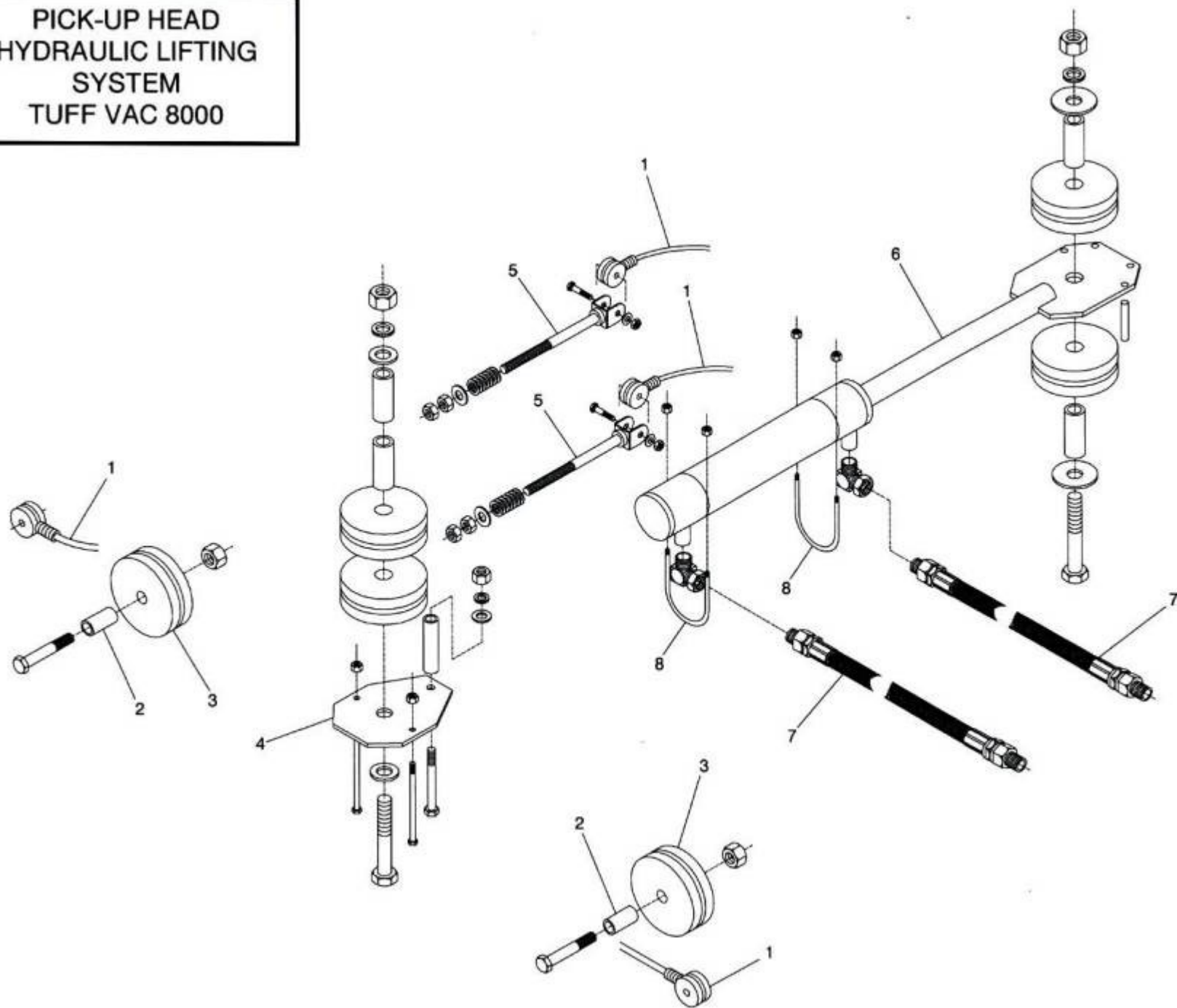
## TUFF VAC 8000 PTO

REF.	NO. PIÈCE	DESCRIPTION	QTE
1	16-50-2155	ENTONNOIR DE SUCCION	1
2	NC01-63-0015	AGRAFE GOUPILLE D'ATTELAGE 1/8" X 2 5/8" LONG	1
3	16-13-0630	PIVOT DE PENTURE	1
4	16-42-0015	PORTE D'ACCÈS TRANSPARENT 14" X 8" X 1/16"	2
5	01-01-2485	RONDELLE PLATE 13/16" Dia. X Ø 25/64" X 14GA	20
6	NC02-16-0008	ÉCROU OREILLE 3/8"-16	20
7	16-55-1194	BROSSE DE NYLON NOIR 96" LONG	1
8	12-38-0001	ROUL. À BILLES 4 Ø UCF 207-20 X Ø 1 1/4" (GRAISSEUR HYDR.1/4"-28)	2
9	16-01-1010	RENFORT DE BOUT BOITIER DE BROSSE 5 1/8" X 5 1/8" X 10GA	1
10	16-55-1162	BROSSE ROTATIVE COMPL.	1
N/I	16-50-2150	ROTOR DE BROSSE	1
N/I	16-55-0140	DOIGT DE BROSSE ROTATIVE COMPL.	150
N/I	16-03-4210	COLLIER DE SERRAGE DE DOIGTS	150
N/I	NC01-37-0004	BOULON HEX.1/4"-28 X 3/4" LONG (GRADE8)	300
N/I	NC01-97-0004	ÉCROUS À GARNITURE EN NYLON 1/4"-28	300
11	16-50-2135	BOÎTIER DE BROSSE ROTATIVE	1
12	16-55-1168	RESTRICTEUR D'ENTONNOIR COMPL.	1
N/I	16-01-2775	RESTRICTEUR D'ENTONNOIR DE SUCCION	1
N/I	NC01-29-0003	BOULON HEX. 1/4"-28 X 5/8" LONG (GRADE 5)	12
N/I	NC01-37-0004	BOULON HEX.1/4"-28 X 3/4" LONG (GRADE8)	9
N/I	NC01-97-0004	ÉCROUS À GARNITURE EN NYLON 1/4"-28	21
13	16-55-1167	RENFORT DE FIXATION DE CÂBLE D'ACIER GAUCHE COMPL.	1
N/I	16-50-2170	RENFORT DE FIXATION DE CÂBLE D'ACIER (GAUCHE)	1
N/I	NC01-37-0004	BOULON HEX.1/4"-28 X 3/4" LONG (GRADE8)	7
N/I	NC01-97-0004	ÉCROUS À GARNITURE EN NYLON 1/4"-28	7
14	16-55-1180	RENFORT DE FIXATION DE CÂBLE D'ACIER DROIT COMPL.	1
N/I	16-50-2173	RENFORT DE FIXATION DE CÂBLE D'ACIER (DROITE)	1
N/I	NC01-37-0004	BOULON HEX.1/4"-28 X 3/4" LONG (GRADE8)	7
N/I	NC01-97-0004	ÉCROUS À GARNITURE EN NYLON 1/4"-28	7
15	NC13-15-0034	AMORTISSEUR DE CAOUTCHOUC	2
16	16-55-1166	SUPPORT D'ENTONNOIR DE SUCCION DROIT COMPL.	1
N/I	16-50-2165	SUPPORT D'ENTONNOIR DE SUCCION DROIT	1
N/I	NC01-37-0004	BOULON HEX.1/4"-28 X 3/4" LONG (GRADE8)	18
N/I	NC01-97-0004	ÉCROUS À GARNITURE EN NYLON 1/4"-28	18
17	16-55-1165	SUPPORT D'ENTONNOIR DE SUCCION GAUCHE COMPL.	1
N/I	16-50-2160	SUPPORT D'ENTONNOIR DE SUCCION (GAUCHE)	1
N/I	NC01-37-0004	BOULON HEX.1/4"-28 X 3/4" LONG (GRADE8)	18
N/I	NC01-97-0004	ÉCROUS À GARNITURE EN NYLON 1/4"-28	18
18	NC14-55-0204	PIGNON 50B24H X Ø 1 1/4" KW1/4" 2SS 5/16"-18	1
19	NC02-44-0103	VIS PRESSION 6 PANS 5/16"-18 X 3/8" LONG	2
20	01-41-0910	CLÉ-CARRÉE 1/4" X 1/4" X 1 1/2" LONG	1
21	16-37-6100	CHAÎNE À PIGNON #530 MOTO "O"-RING X 35 1/4" LONG	1
22	NC14-55-0164	PIGNON 50B24H X Ø 1" KW1/4" 2SS 5/16"-18	1
19	NC02-44-0103	VIS PRESSION 6 PANS 5/16"-18 X 3/8" LONG	2
20	01-41-0910	CLÉ-CARRÉE 1/4" X 1/4" X 1 1/2" LONG	1
23	16-55-0267	GARDE CHAÎNE DE BROSSE "INCLUANT AUTO-COLLANT"	1
24	16-01-2115	RENFORT SUPPORT MOTEUR HYDRAULIQUE	1
25	16-01-2110	RENFORT SUPPORT MOTEUR HYDRAULIQUE	1
26	16-45-6007	COUDE 90° 1/2 FEMELLE NPT X 1/2 MÂLE NPT (SPECIAL)	1
27	NC13-45-0025	COUDE 90° 1/2 FEMELLE NPT X 1/2 MÂLE NPT	1
28	NC14-45-0006	MOTEUR HYDRAULIQUE	1
29	16-55-1085	HOSE HYDR. 1/2-H COMPL. 1/2-14 MALE RIG.X 1/2-14 MALE SWI.X 60" LG	2
30	NC01-97-0004	ÉCROUS À GARNITURE EN NYLON 1/4"-28	2
31	16-04-0112	RONDELLE PLATE (ROUE AJUSTABLE) 2" DIA. X Ø 33/64" X 3/16"	4
32	16-13-2825	ESSIEU ROUE AJUSTABLE 2" Dia. X Ø 33/64" X 2 1/4" LONG	4
33	16-55-0100	ROUE INCREVABLE COMPL.	2

## TUFF VAC 8000 PTO

REF.	NO. PIÈCE	DESCRIPTION	QTE
N/I	NC14-70-0035	PNEU INCREVABLE	1
N/I	NC14-70-0037	JANTE	1
N/I	NC14-70-0027	ROULEMENT À ROULEAUX	1
N/I	04-13-3400	BAGUE D'ÉPAULEMENT 2 3/8" DIA. X Ø 1 1/64" X 1/2" LONG	2
34	NC01-17-0267	BOULON HEXAGONE GRADE 2 1/2"-13 X 6" LONG	2

PICK-UP HEAD  
HYDRAULIC LIFTING  
SYSTEM  
TUFF VAC 8000





## TUFF VAC 8000 PTO

REF.	NO. PIÈCE	DESCRIPTION	QTE
1	16-55-1158	CÂBLE DE LEVAGE DE BEC DE SUCCION COMPL.	2
2	12-09-0100	BAGUE 3/4" Dia. X Ø 1/2" X 1 5/16" LONG	2
3	12-42-0100	POULIE U.H.M.W. 4" Dia. X 1 1/4" EPAIS	2
4	16-55-0145	POULIE DE LEVAGE HORIZONTALE HYDRAULIQUE INT.COMPL.	1
N/I	16-01-0990	SUPPORT DE POULIE	1
N/I	12-42-0100	POULIE U.H.M.W. 4" Dia. X 1 1/4" EPAIS	2
N/I	12-09-0100	BAGUE 3/4" Dia. X Ø 1/2" X 1 5/16" LONG	2
N/I	16-09-0605	BAGUE 3/4" Dia. X Ø 33/64" X 2 5/8" LONG	1
5	16-55-1189	TENDEUR DE CÂBLE D'ACIER COMPL.(MOD.8000)	2
N/I	16-50-0135	BOULON DE TENDEUR DE CABLE D'ACIER	1
N/I	NC13-86-0334	RESSORT MATRICE VERT 1" Dia. X Ø 1/2" X 2" LONG	1
6	16-55-0095	CYLINDRE HYDRAULIQUE DE BROSSE COMPL.	1
N/I	16-50-0155	CYLINDRE HYDRAULIQUE DE BROSSE	1
N/I	12-42-0100	POULIE U.H.M.W. 4" Dia. X 1 1/4" EPAIS	2
N/I	12-09-0100	BAGUE 3/4" Dia. X Ø 1/2" X 1 5/16" LONG	2
N/I	NC13-45-0038	COUDE 90° 3/8 FEMELLE NPT X 3/8 MÂLE NPT	2
N/I	NC01-69-0465	GOUPILLE TENDEUSE A RESSORT 1/4" X 2" LONG	4
7	16-55-1075	HOSE HYDR.3/8-H COMPL. 3/8-18 MALE SWI.X 3/8-18 MALE SWI.X 210" LG	2
8	NC01-61-0002	BOULON EN U 3/8"-16	2

## AUTOCOLLANT (TUFF VAC 8000 PTO)

REF.	NO. PIÈCE	DESCRIPTION	QTE
N/I	16-58-1005	REPLACEMENT D'AUTOCOLLANT "KIT" (TUFF VAC 8000 PTO)	1
N/I	01-60-0075	AUTO-COLLANT ATTENTION 1.LIRE ATTENTIVEMENT LE MANUEL D'OPÉRATION...	3
N/I	01-60-0125	AUTO-COLLANT AVERTISSEMENT.GARDER TOUS LES ÉCRANS PROTECTEURS...	1
N/I	01-60-0015	AUTO-COLLANT NIVEAU D'HUILE	2
N/I	16-60-0040	AUTO-COLLANT IMPORTANT RESSORT À 3 1/2 INCHES 89 MM	1
N/I	01-60-0115	AUTO-COLLANT AVERTISSEMENT PIECE EN MOUVEMENT.GARDER TOUS LES...	2
N/I	01-60-0040	AUTOCOLLANT MAXIMUM 540 RPM	1
N/I	16-60-0035	AUTO-COLLANT ATTENTION CETTE MACHINE EST EQUIPE...	1
N/I	16-60-0030	AUTO-COLLANTDOOR CONVEYOR SUCTION HEADS CLOSE NEUT...	1
N/I	01-60-0000	AUTO-COLLANT AGRIMÉTAL INC "LARGE"	1
N/I	16-60-0005	AUTO-COLLANT COMMERCIAL VAC SYSTEM	2
N/I	16-60-0000	AUTO-COLLANT TUFF VAC	2
N/I	16-60-0010	AUTO-COLLANT 8000	2
N/I	16-60-0025	AUTO-COLLANT FRAME LEVEL	2
N/I	16-60-0020	AUTO-COLLANT DANGER RISQUE D'OBJET PROJETÉ...	1
N/I	06-60-0000	AUTO-COLLANT AGRIMÉTAL INC "MOYEN"	3
N/I	01-60-0150	AUTO-COLLANT ATTENTION Adjust tractor and/or PTO shaft length to...	1
N/I	01-60-0110	AUTO-COLLANT AVERTISSEMENT PIECE EN MOUVEMENT.GARDER TOUS...	1
N/I	16-60-0045	AUTO-COLLANT ATTENTION THIS VACUUM HAS À REPLACEABLE...	1
N/I	01-60-0100	AUTO-COLLANT AVERTISSEMENT PIECE EN MOUVEMENT.EN OPÉRATION NE...	2
N/I	01-60-0070	AUTO-COLLANT AVERTISSEMENT GARDE ABSENT.INSTALLER LES GARDES DE...	3
N/I	15-60-0010	AUTO-COLLANT AVERTISSEMENT RISQUE DE LIQUIDE SOUS HA...	4
N/I	03-60-0005	AUTOCOLLANT FUSIL À GRAISSER	7
N/I	NC13-80-0081	ANTI-DERAPANT NOIR 12" X 1 1/2"	2
N/I	NC13-80-0082	ANTI-DERAPANT NOIR 3" X 6"	2
N/I	NC13-80-0083	ANTI-DERAPANT NOIR 12" X 3"	2