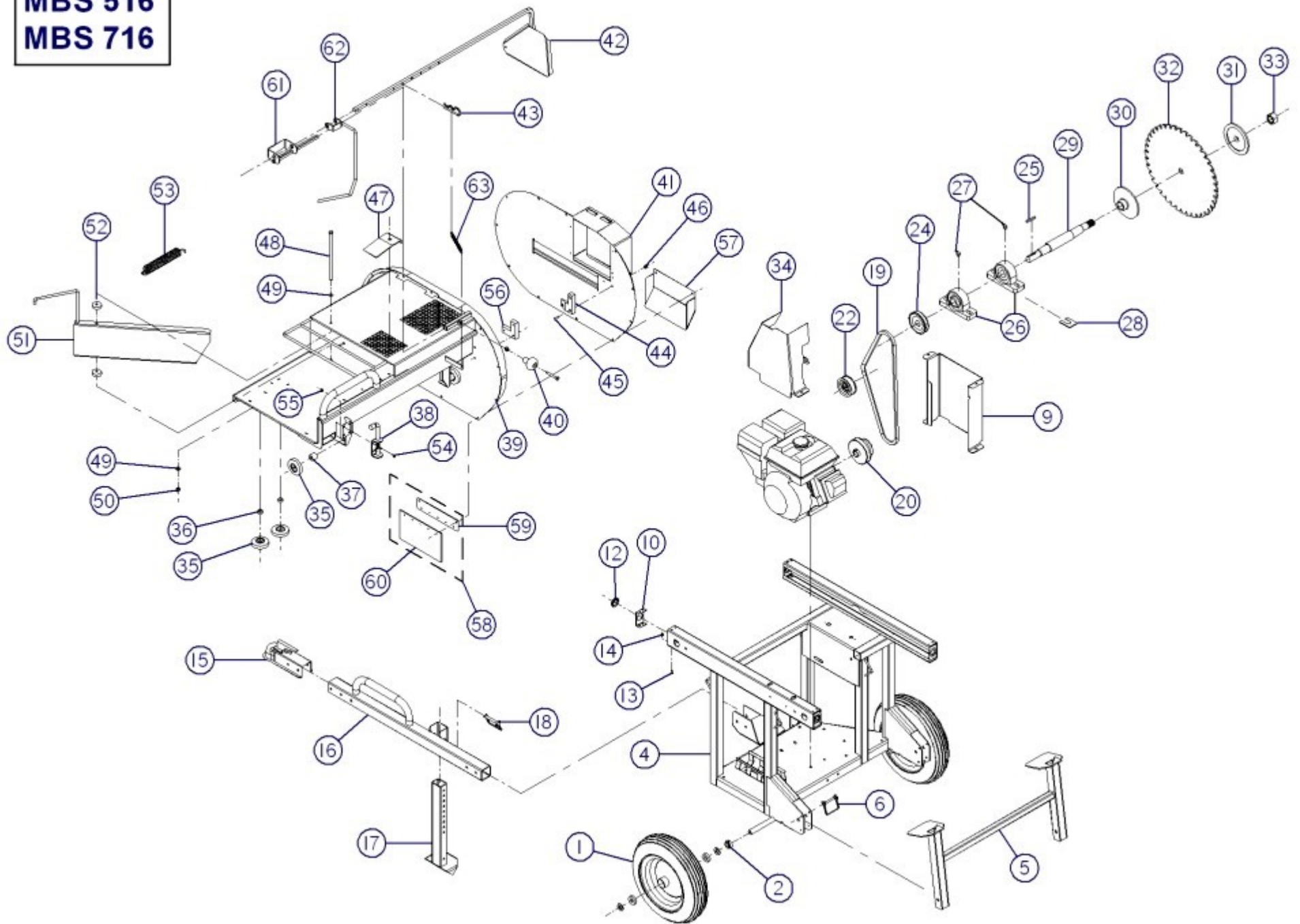


MBS 516
MBS 716



BANC DE SCIE MOBILE (MOD:MBS 516 & 716)

REF.	NO. PIÈCE	DESCRIPTION	QTE
1	01-46-0600	ROUE COMPL.16" Dia.	2
N/I	NC14-70-0046	PNEU 4.80 / 4.00-8	2
N/I	NC14-70-0045	CHAMBRE À AIR 400-8	2
N/I	NC14-70-0048	JANTE 8" Dia.	2
N/I	NC14-70-0021	ROULEMENT À ROULEAU X Ø 3/4"	1
N/I	NC14-70-0057	EPAULEMENT D'ACIER Ø 3/4"	4
2	NC01-65-0020	COLLET DE TIGE 3/4" DIA.INT.1SS 5/16"-18	2
4	55-57-0000	CHASSIS "INCL.AUTO-COLLANT"	1
5	55-50-0025	PATTE STABILISATRICE	1
6	NC01-69-1300	GOUPILLE DE VERROUILLAGE 1/4" Dia. X 2 1/2"GRIP	1
9	55-57-0097	GARDE DE COURROIE "INCL.AUTO-COLLANT"	1
10	55-01-2460	ARRÊT DE TABLE	2
12	NC13-15-0014	RONDELLES ISOLANTES EN CAOUTCHOUC	4
13	NC02-40-0080	VIS MÉCA.T.RON.SERR.CARRÉ #10-24 X 1/2" LONG	8
14	NC01-96-0006	ÉCROUS À GARNITURE EN NYLON 10-24	8
15	NC13-80-0212	MAIN D'ATTACHE 1 7/8"	1
16	55-50-0020	TIMON	1
17	55-50-0035	PATTE D'ADJUSTABLE	1
18	NC01-69-1306	GOUPILLE DE VERROUILLAGE 3/8" Dia. X 2 1/2" LONG	1
19	NC14-25-0558	COURROIE EN V B-44 (5/8" X 47")	1
20	NC14-60-0004	POULIE D'EMBRAYAGE	1
22	NC17-46-0004	POULIE DE TENSION 3" Dia.	1
24	NC14-62-0191	POULIE 1MB33 X Ø 1" KW 1/4" 2SS 5/16"-18	1
25	NC01-65-0087	CLÉ- CARRÉE 1/4" X 1/4" X 1 1/2" LONG	1
26	NC14-75-0034	ROULEMENT À BILLES UCP 207-20 X Ø 1 1/4"	2
27	NC01-69-0802	GRAISSEUR MÉTRIQUE 6MM X 45°	2
28	55-03-3000	CALE DE ROULEMENT À BILLE	2
29	55-13-2000	ARBRE D'ENTRAÎNEMENT	1
30	55-13-5405	SUPPORT POUR LAME DE SCIE	1
31	55-13-5400	SUPPORT POUR LAME DE SCIE	1
32	NC13-22-0011	LAME A SCIE 16" Dia.	1
33	NC02-11-0025	ÉCROUS HEX. GRADE 8 1"-14	1
34	55-57-0103	GARDE DE COURROIE "INCL.AUTO-COLLANT"	1
35	01-38-0016	ROUE PLASTIQUE	8
36	55-13-1400	BAGUE DE ROULEMENT DE TABLE	4
37	55-09-1200	BAGUE DE ROULEMENT DE TABLE	4
38	NC13-80-0213	VERROU À RESSORT	1
39	55-57-0013	TABLE DE BANC SCIE "INCL.AUTO-COLLANT"	1
40	NC17-46-0018	BOULE DE PLASTIQUE	1
41	55-57-0075	PROTECTEUR DE LAME "INCL.AUTO-COLLANT"	1
42	55-50-0010	GUIDE À MESURER	1
43	NC01-63-0026	AGRAFE GOUPILLE D'ATTELAGE 5/32" X 3" LONG	1
44	55-42-0113	ANTI-BOUGON U.H.M.W. (SORTIE)	1
46	NC01-96-0009	ÉCROUS À GARNITURE EN NYLON 1/4"-20	2
47	55-01-2480	BUTÉE D'ARRÊT	1
48	NC01-17-0142	BOULON HEX. 3/8"-16 X 8" LONG (GRADE 2)	1
49	01-01-2485	RONDELLE PLATE 13/16" Dia. X Ø 25/64" X 14GA	2
50	NC01-96-0011	ÉCROUS À GARNITURE EN NYLON 3/8"-16	1
51	55-50-0040	PORTE D'ACCÈS	1
52	55-21-0000	BAGUE DE PORTE D'ACCÈS	2
53	NC13-85-0008	RESSORT 7/8" Dia. X 5" LONG	1
54	NC02-40-0080	VIS MÉCA.T.RON.SERR.CARRÉ #10-24 X 1/2" LONG	4
55	NC01-96-0006	ÉCROUS À GARNITURE EN NYLON 10-24	4
56	55-42-0110	ANTI-BOUGON U.H.M.W. (ENTRÉE)	1
57	55-50-0050	GARDE DE DEBRIS	1
58	55-55-0030	GARDE DE DÉBRIS COMPL.	1

BANC DE SCIE MOBILE (MOD:MBS 516 & 716)

REF.	NO. PIÈCE	DESCRIPTION	QTE
59	55-01-2560	SUPPORT DE BAVETTE DE CAOUTCHOUC	1
60	55-42-0500	BAVETTE DE CAOUTCHOUC	1
61	55-50-0060	SUPPORT DE BASCULEUR	1
62	55-50-0065	BASCULEUR DE GUIDE À MESURER	1
63	NC13-85-0041	RESSORT .436" Dia. X 4" LONG	1

AUTOCOLLANT BANC DE SCIE MOBILE (MOD:MBS 516 & 716)

REF.	NO. PIÈCE	DESCRIPTION	QTE
N/I	55-58-0000	REPLACEMENT D'AUTOCOLLANT "KIT" BANC SCIE (MBS-516)	1
N/I	06-60-0000	AUTO-COLLANT AGRIMÉTAL INC "MOYEN"	2
N/I	03-60-0005	AUTOCOLLANT FUSIL À GRAISSER	4
N/I	01-60-0115	AUTO-COLLANT AVERTISSEMENT PIECE EN MOUVEMENT.GARDER TOUS LES...	2
N/I	NC13-33-0109	AUTO-COLLANT DANGER RISQUE D'INCENDIE NE PAS FUMER	1
N/I	NC13-33-0173	AUTO-COLLANT DANGER SAW BLADE HAZARD	3
N/I	NC13-33-0172	AUTO-COLLANT CAUTION / READ OPERATOR MANUAL BEFORE...	1
N/I	NC13-33-0175	AUTO-COLLANT PUSH OUT BEFORE STARTING ENGINE..PUSH IN TO ENGAGE...	1
N/I	NC13-33-0113	AUTO-COLLANT GARDE ABSENT. À DÉFAUTL DE SUIVRE...	1