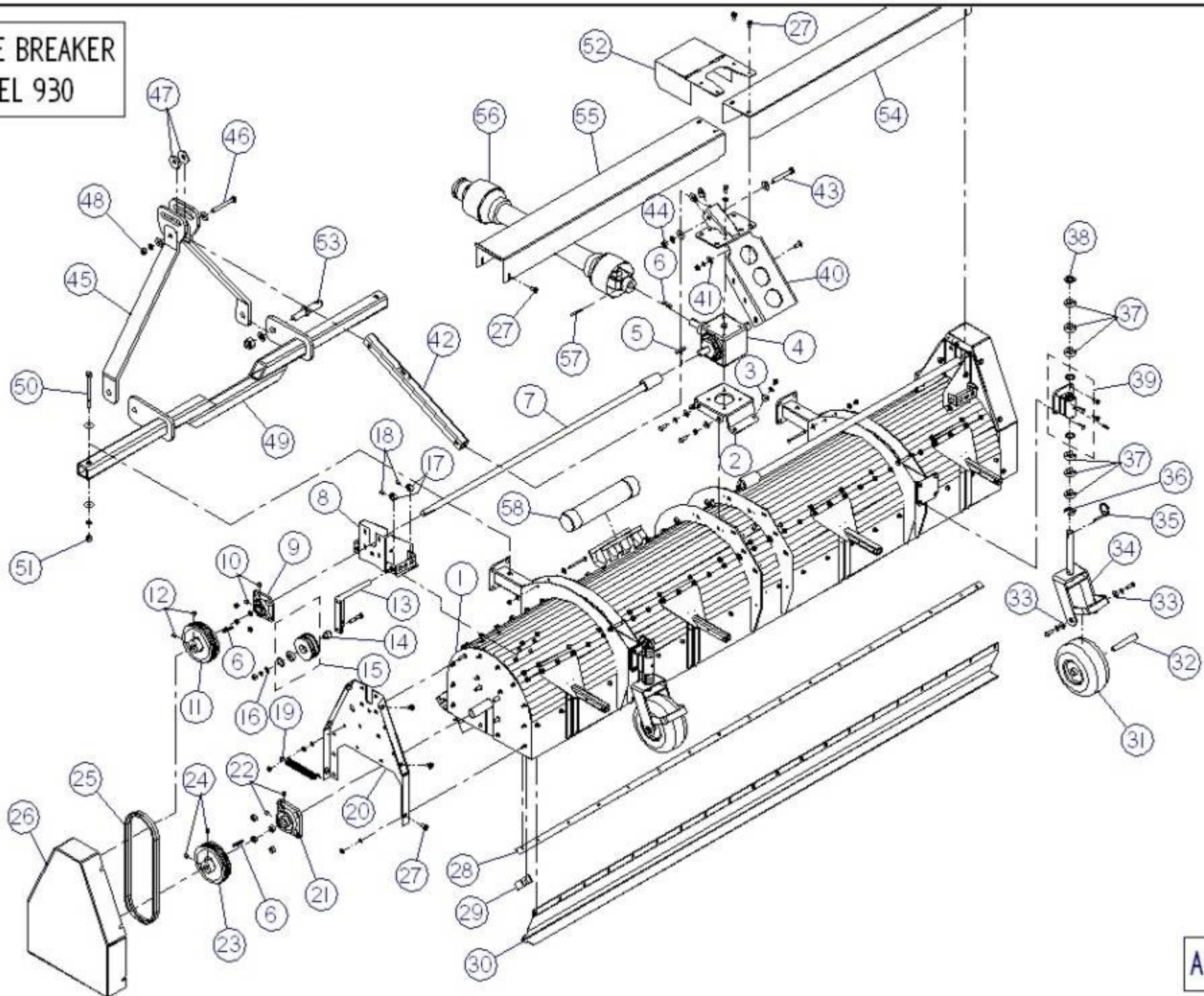


CORE BREAKER  
MODEL 930



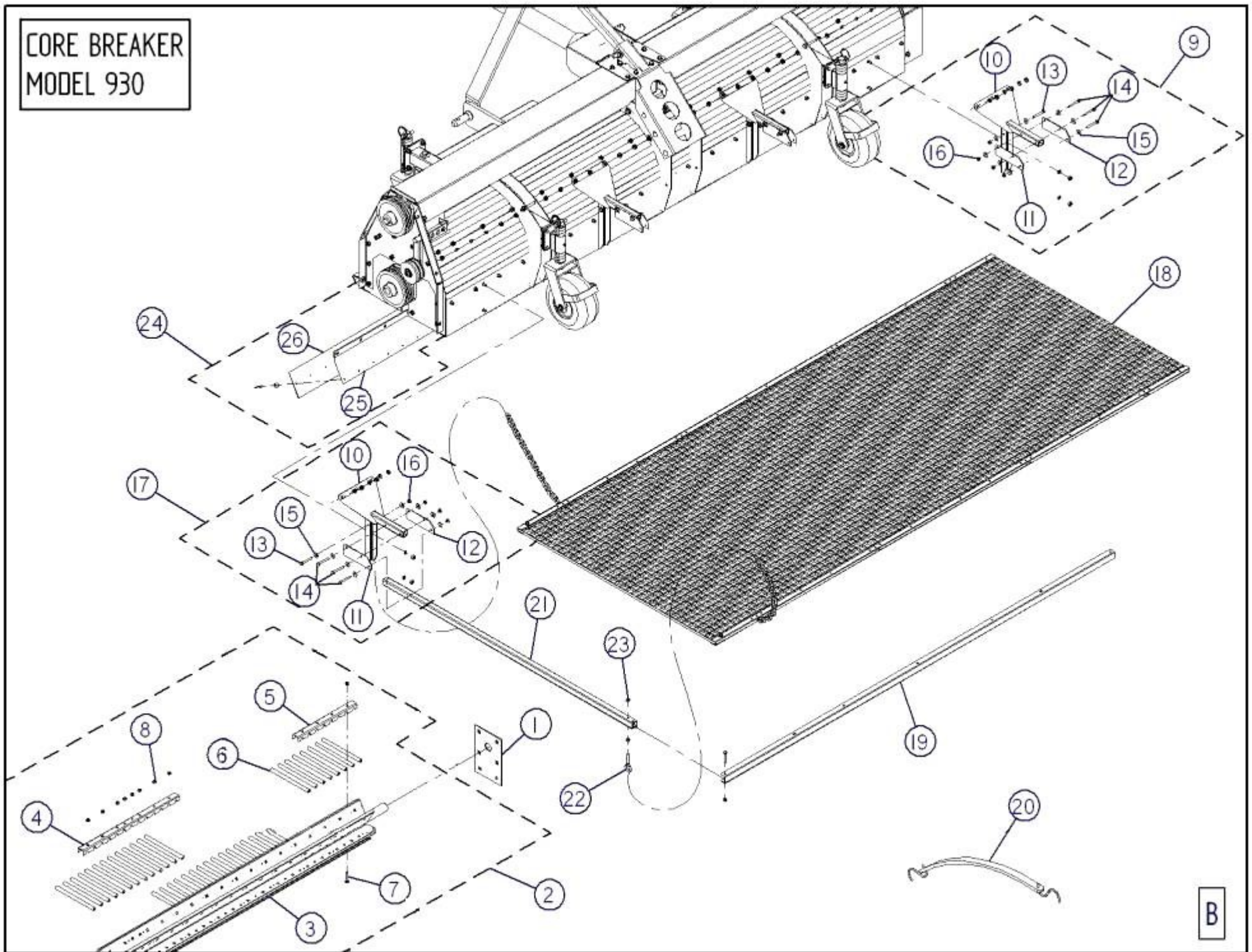
## BRISEUSE À CAROTTE MOD: 930

REF.	NO. PIÈCE	DESCRIPTION	QTE
1	50-55-0040	CHASSIS " INCL.AUTO-COLLANT" (MOD: 930)	1
2	50-50-0060	BASE DE TRANSMISSION	1
3	01-01-2485	RONDELLE PLATE 13/16" Dia. X Ø 25/64" X 14GA	4
4	NC14-10-0123	TRANSMISSION À ANGLE 90° 3 ARBRES (MOD: 930)	1
5	50-41-0900	CLÉ-CARRÉE 1/4" X 1/4" X 1 3/4" LONG	2
6	01-41-0910	CLÉ-CARRÉE 1/4" X 1/4" X 1 1/2" LONG	5
7	50-50-0000	ARBRE D'ENTRAÎNEMENT (MOD:930)	2
8	50-50-0045	SUPPORT DE ROULEMENT À BILLES	2
9	22-55-0120	ROULEMENT À BILLES UCF 205-16 X Ø 1" (GRAISSEUR HYDR.1/4"-28)	2
10	NC02-44-0088	VIS PRESSION 6 PANS 1/4"-20 X 1/4" LONG	4
11	NC14-62-0147	POULIE 2MA60 X Ø 1" KW 1/4" 2SS 5/16"-18	2
12	NC02-44-0103	VIS PRESSION 6 PANS 5/16"-18 X 3/8" LONG	4
13	50-50-0050	PIVOT DE POULIE DE TENSION	2
14	22-21-0025	BAGUE DE POULIE DE TENSION	2
15	50-55-0005	POULIE DE TENSION COMPL.	2
N/I	50-21-0000	POULIE DE TENSION SEULEMENT	2
N/I	NC14-75-0068	ROULEMENT À BILLES #99502H	2
N/I	NC01-64-0142	BAGUE DE RETENUE INTÉRIEUR POUR Ø 1 3/8"	2
16	01-01-2485	RONDELLE PLATE 13/16" Dia. X Ø 25/64" X 14GA	2
17	NC01-65-0020	COLLET DE TIGE 3/4" DIA.INT.1SS 5/16"-18	4
18	NC02-44-0102	VIS PRESSION 6 PANS 5/16"-18 X 5/16" LONG	4
19	NC13-85-0008	RESSORT 7/8" Dia. X 5" LONG	2
20	50-50-0040	SUPPORT DE ROULEMENT À BILLES	2
21	12-38-0001	ROUL. À BILLES 4 Ø UCF 207-20 X Ø 1 1/4" (GRAISSEUR HYDR.1/4"-28)	2
22	NC02-44-0102	VIS PRESSION 6 PANS 5/16"-18 X 5/16" LONG	4
23	50-39-0150	POULIE 2MA60 X Ø 1 1/4" KW 1/4" 2SS 5/16"-18	2
24	NC02-44-0103	VIS PRESSION 6 PANS 5/16"-18 X 3/8" LONG	4
25	NC14-25-1520	COURROIE EN V AX-42 (1/2" X 44")	4
26	50-55-0045	GARDE COURROIE " INCL.AUTO COLLANT"	2
27	NC01-62-0003	BOULONS HEX. À TÊTE RONDELLE LISSE 3/8" -16 X 3/4" LONG	20
28	50-01-0910	BUTÉ DE CONTRE-DOIGT (MOD:930)	2
29	50-01-0915	CONTRE-DOIGT	62
30	50-01-2445	DÉFLECTEUR ARRIÈRE (MOD:930)	1
31	NC14-70-0076	ROUE 9" Dia. COMPL.	4
N/I	NC14-70-0070	PNEU SEULEMENT 9 X 3.50-4	4
N/I	NC14-70-0072	JANTE 4" Dia.	4
N/I	NC14-70-0043	ROULEMENT À BILLES AVEC ÉPAULEMENT C-12-22-F	8
N/I	NC14-70-0003	VALVE TBL TR-13	4
32	22-13-1005	ESSIEU DE ROUE PIVOTANTE 3/4" Dia. X 4 1/2" LONG	4
33	21-01-0950	RONDELLE PLATE 1.005" Dia. X Ø 25/64"	8
34	50-55-0011	FOURCHE DE ROUE PIVOTANTE "INCL.AUTO-COLLANT"	4
35	NC01-69-1100	GOUPILLE À ANNEAU 3/8" Dia.	4
36	NC17-43-0015	BAGUE DE REGLAGE DE ROUE PIVOTANTE 1/4" EPAIS	4
37	NC17-43-0014	BAGUE DE REGLAGE DE ROUE PIVOTANTE 1/2 EPAIS	24
38	04-33-0220	RONDELLE PLATE 1 1/2" Dia. X Ø 1" X 5/64"	4
39	22-55-0020	SUPPORT DE ROUE PIVOTANTE COMPL.	4
N/I	22-50-0035	SUPPORT DE ROUE PIVOTANTE SEULEMENT	4
N/I	NC01-69-0785	GRAISSEUR 1/4"-28 (DROIT)	4
N/I	NC13-15-0049	JOINT ÉTANCHÉITÉ 1 1/4" Dia. X Ø 1" X 1/8 "	4
40	50-50-0030	SUPPORT DE TRANSMISSION	1
41	21-01-0950	RONDELLE PLATE 1.005" Dia. X Ø 25/64"	6
42	50-07-0800	TUBE DE MONTANT DE 3 POINTS	1
43	NC01-29-0402	BOULON HEXAGONE 5/8"-18 X 3 1/2" LONG (GRADE 5)	1
44	NC02-07-0022	ÉCROUS HEX. 5/8"-11	1
45	50-50-0020	MONTANT D'ATTACHE 3 POINTS	2
46	NC01-29-0404	BOULON HEXAGONE 5/8"-18 X 4" LONG (GRADE 5)	1

## BRISEUSE À CAROTTE MOD: 930

REF.	NO. PIÈCE	DESCRIPTION	QTE
47	50-13-2800	RONDELLE PLATE 2" Dia. X Ø 41/64" X 1/4"	2
48	NC02-07-0022	ÉCROUS HEX. 5/8"-11	1
49	50-50-0015	SUPPORT DE MONTANT D'ATTACHE 3 POINTS (MOD:930)	1
50	NC01-29-0408	BOULON HEXAGONE 5/8"-18 X 5" LONG (GRADE 5)	2
51	NC02-10-0022	ÉCROUS HEX. 5/8"-18	2
52	50-55-0065	GARDE DE PRISE DE FORCE " INCL.AUTO COLLANT"	1
53	NC01-78-0002	TIGE D'ATTACHE	2
54	50-55-0050	GARDE D'ENTRAIN. COTÉ DROITE (MOD: 930) " INCL.AUTO COLLANT"	1
55	50-55-0055	GARDE D'ENTRAIN. COTÉ GAUCHE (MOD: 930) " INCL.AUTO COLLANT"	1
56	50-34-0030	TRANSM. A CARDAN (T20) 1 3/8" X 6 SPLINES X Ø 1" K.W. 1/4" X 34 1/4" LG	1
57	NC01-69-0465	GOUPILLE TENDEUSE A RESSORT 1/4" X 2" LONG	1
58	NC13-30-0237	CAPSULE AVEC BOUCHONS	1
59	50-03-4800	RONDELLE PLATE 1 1/2" DIA. X Ø .640" X 14 GA	2

CORE BREAKER  
MODEL 930



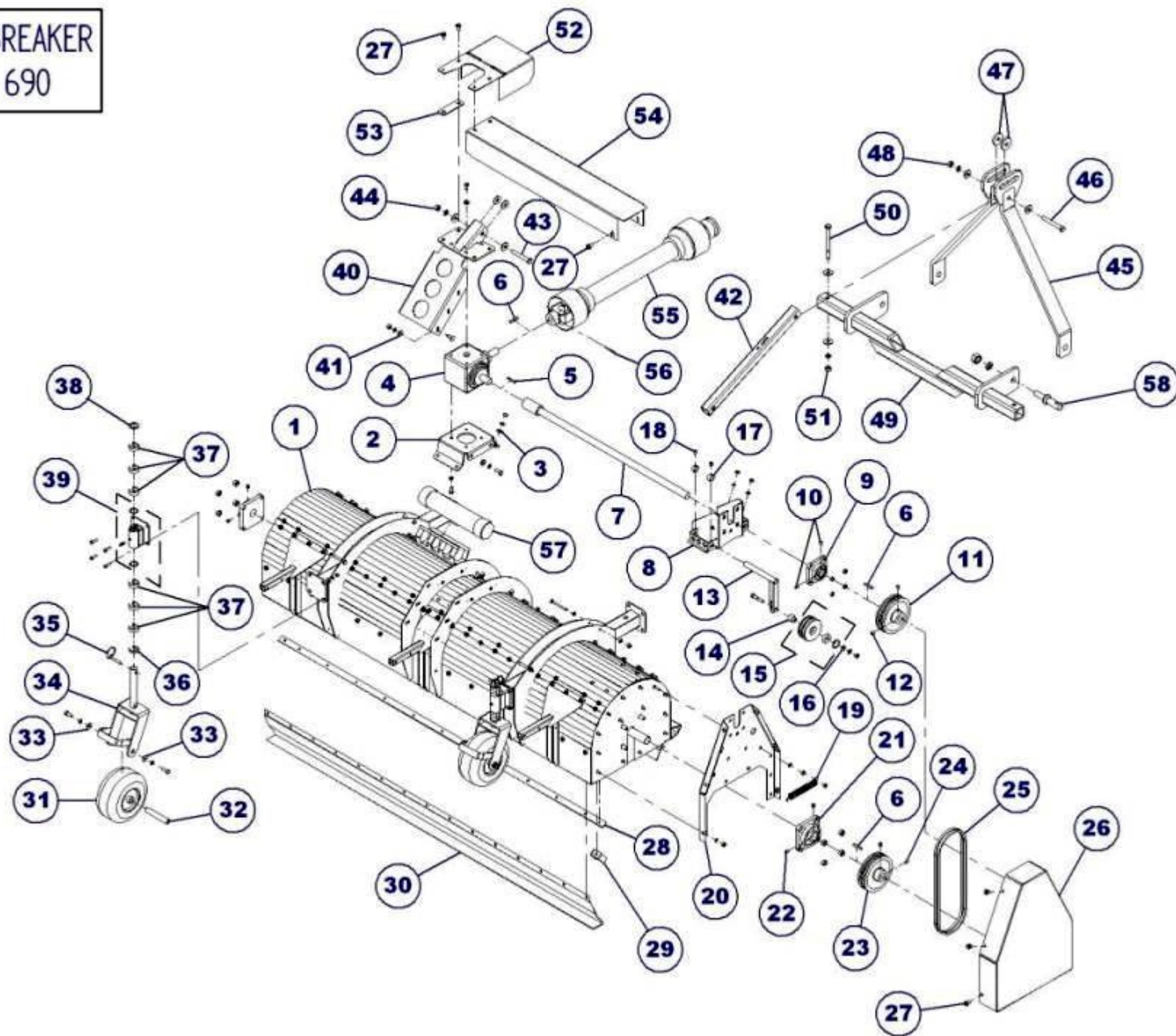
## BRISEUSE À CAROTTE MOD: 930

REF.	NO. PIÈCE	DESCRIPTION	QTE
1	50-01-0920	PROTECTEUR DE ROULEMENT À BILLES	2
2	50-55-0000	ROTOR COMPL. (MOD: 930)	1
3	50-50-0005	ROTOR SEULEMENT (MOD:930)	1
4	50-01-2400	CHANNEL DE DOIGT DE CAOUTCHOUC (19 3/8" LG)	6
5	50-01-2440	CHANNEL DE DOIGT DE CAOUTCHOUC (11 7/8" LG)	36
6	50-45-0400	DOIGT DE CAOUTCHOUC	366
7	NC01-04-0060	BOULON CARR.5/16"-18 X 1 1/2" LONG (GRADE 2)	192
8	NC01-96-0010	ÉCROUS À GARNITURE EN NYLON 5/16"-18	192
9	50-55-0017	SUPPORT DE TAPIS DE MÉTAL COTÉ DROITE COMPL.	2
10	50-50-0025	SUPPORT DE TAPIS DE MÉTAL SEULEMENT	4
11	50-01-1510	PENTURE GAUCHE	4
12	50-01-1510	PENTURE GAUCHE	4
13	NC01-00-0391	BOULON 1/4"-28 X 1 7/8" LONG (SPÉCIAL)	4
14	NC01-00-0390	BOULON 1/4"-28 X 1 3/4" LONG (SPÉCIAL)	12
15	NC02-26-0001	RONDELLE PLATE Ø 17/64"	32
16	NC01-97-0004	ÉCROUS À GARNITURE EN NYLON 1/4"-28	16
17	50-55-0015	SUPPORT DE TAPIS DE MÉTAL COTÉ GAUCHE COMPL.	2
18	50-55-0020	TAPIS DE MÉTAL COMPL. (MOD:930)	1
19	50-01-3030	CHANNEL DE TUBE DE TAPIS DE MÉTAL (MOD:930)	1
20	NC13-15-0032	COURROIE EN POLYURÉTHANE 24"	1
21	50-07-0405	TUBE DE TAPIS DE MÉTAL	4
22	NC01-52-0004	BOULON À OEILLET 1/4"-20 X 2 1/2" LONG	4
23	NC01-96-0009	ÉCROUS À GARNITURE EN NYLON 1/4"-20	4
24	50-55-0030	SUPPORT DE CAOUTCHOUC COMPL. (MOD:930)	1
25	50-01-2475	SUPPORT DE CAOUTCHOUC SEULEMENT (MOD:930)	1
26	50-55-0070	BAVETTE DE CAOUTCHOUC INCL. LA QUINCAILLERIE (MOD:930)	1

## AUTOCOLLANT BRISEUSE À CAROTTE MOD: 930

REF.	NO. PIÈCE	DESCRIPTION	QTE
N/I	50-58-0000	REPLACEMENT D'AUTOCOLLANT "KIT" (BRISEUSE À CAROTTE MOD:930)	1
N/I	01-60-0070	AUTO-COLLANT AVERTISSEMENT GARDE ABSENT.INSTALLER LES GARDES DE...	2
N/I	01-60-0115	AUTO-COLLANT AVERTISSEMENT PIECE EN MOUVEMENT.GARDER TOUS LES...	2
N/I	01-60-0110	AUTO-COLLANT AVERTISSEMENT PIECE EN MOUVEMENT.GARDER TOUS...	2
N/I	01-60-0125	AUTO-COLLANT AVERTISSEMENT.GARDER TOUS LES ÉCRANS PROTECTEURS...	1
N/I	06-60-0000	AUTO-COLLANT AGRIMÉTAL INC "MOYEN"	4
N/I	03-60-0005	AUTOCOLLANT FUSIL À GRAISSER	8
N/I	01-60-0040	AUTOCOLLANT MAXIMUM 540 RPM	2
N/I	NC13-33-0126	ESTAMPE ATTENTION / 1. LIRE ATTENTIVEMENT LE MANUEL D'OPÉRATION AVANT...	1
N/I	NC13-33-0113	AUTO-COLLANT GARDE ABSENT. À DÉFAUTL DE SUIVRE...	2
N/I	NC13-33-0098	AUTO-COLLANT AVERTISSEMENT BROSSE ROTATIVE EN MOVEMENT...	4
N/I	NC13-33-0122	ESTAMPE IMPORTANT LIFT FROM TOP ONLY...	4
N/I	NC13-33-0179	AUTO-COLLANT IMPORTANT GREASE DRIVE LINE TELESCOPIC SHAFT	1

CORE BREAKER  
MODEL 690



## BRISEUSE À CAROTTE MOD: 690

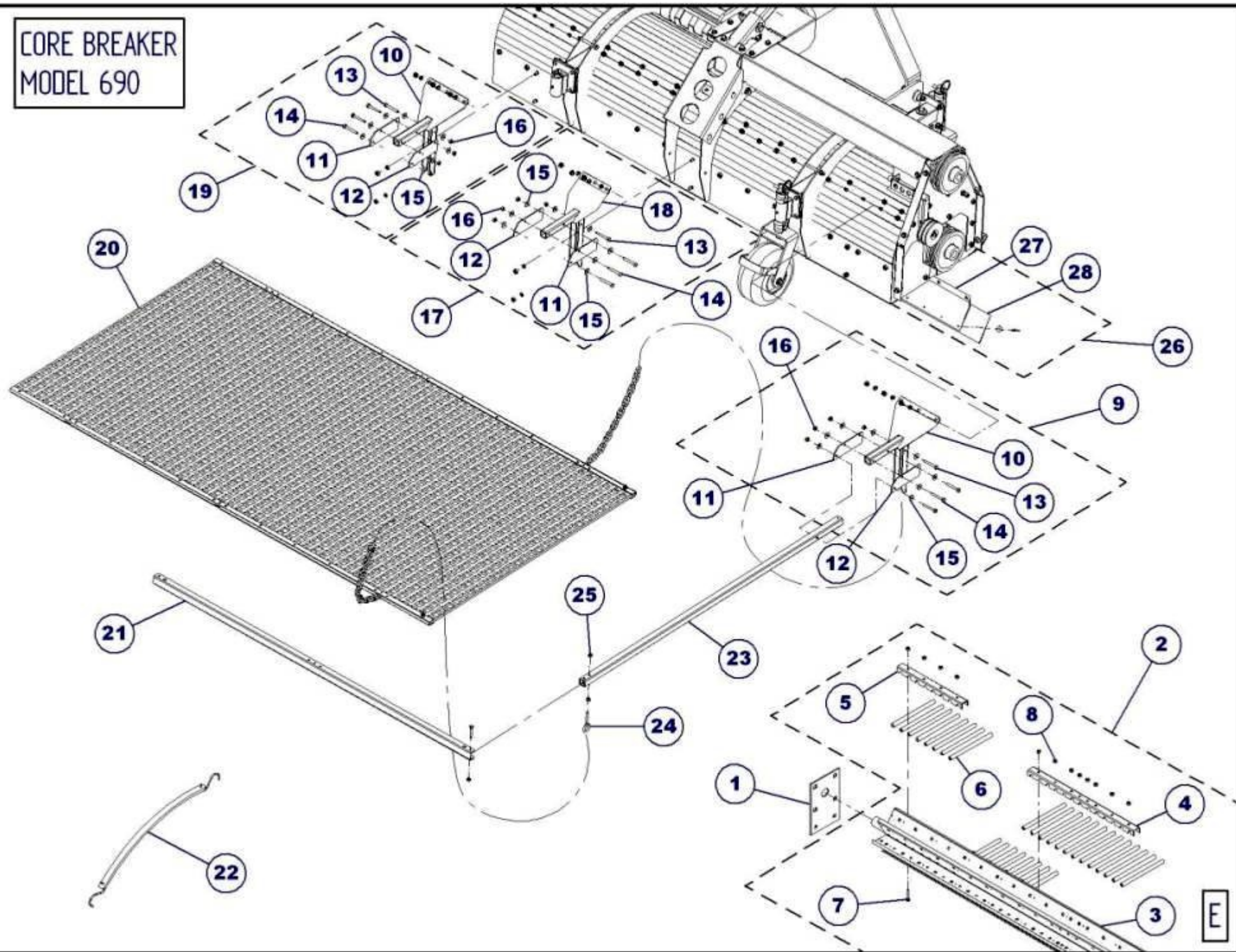
REF.	NO. PIÈCE	DESCRIPTION	QTE
1	50-55-1040	CHASSIS " INCL.AUTO-COLLANT" (MOD: 690)	1
2	50-50-0060	BASE DE TRANSMISSION	1
3	01-01-2485	RONDELLE PLATE 13/16" Dia. X Ø 25/64" X 14GA	4
4	NC14-10-0122	TRANSMISSION À ANGLE 90° 2 ARBRES (MOD: 690)	1
5	50-41-0900	CLÉ-CARRÉE 1/4" X 1/4" X 1 3/4" LONG	1
6	01-41-0910	CLÉ-CARRÉE 1/4" X 1/4" X 1 1/2" LONG	3
7	50-50-1000	ARBRE D'ENTRAÎNEMENT (MOD:690)	1
8	50-50-0045	SUPPORT DE ROULEMENT À BILLES	1
9	22-55-0120	ROULEMENT À BILLES UCF 205-16 X Ø 1" (GRAISSEUR HYDR.1/4"-28)	1
10	NC02-44-0088	VIS PRESSION 6 PANS 1/4"-20 X 1/4" LONG	2
11	NC14-62-0147	POULIE 2MA60 X Ø 1" KW 1/4" 2SS 5/16"-18	1
12	NC02-44-0103	VIS PRESSION 6 PANS 5/16"-18 X 3/8" LONG	2
13	50-50-0050	PIVOT DE POULIE DE TENSION	1
14	22-21-0025	BAGUE DE POULIE DE TENSION	1
15	50-55-0005	POULIE DE TENSION COMPL.	1
N/I	50-21-0000	POULIE DE TENSION SEULEMENT	1
N/I	NC14-75-0068	ROULEMENT À BILLES #99502H	1
N/I	NC01-64-0142	BAGUE DE RETENUE INTÉRIEUR POUR Ø 1 3/8"	1
16	01-01-2485	RONDELLE PLATE 13/16" Dia. X Ø 25/64" X 14GA	1
17	NC01-65-0020	COLLET DE TIGE 3/4" DIA.INT.1SS 5/16"-18	2
18	NC02-44-0102	VIS PRESSION 6 PANS 5/16"-18 X 5/16" LONG	2
19	NC13-85-0008	RESSORT 7/8" Dia. X 5" LONG	1
20	50-50-0040	SUPPORT DE ROULEMENT À BILLES	1
21	12-38-0001	ROUL. À BILLES 4 Ø UCF 207-20 X Ø 1 1/4" (GRAISSEUR HYDR.1/4"-28)	2
22	NC02-44-0102	VIS PRESSION 6 PANS 5/16"-18 X 5/16" LONG	4
23	50-39-0150	POULIE 2MA60 X Ø 1 1/4" KW 1/4" 2SS 5/16"-18	1
24	NC02-44-0103	VIS PRESSION 6 PANS 5/16"-18 X 3/8" LONG	2
25	NC14-25-1520	COURROIE EN V AX-42 (1/2" X 44")	2
26	50-55-0045	GARDE COURROIE " INCL.AUTO COLLANT"	1
27	NC01-62-0003	BOULONS HEX. À TÊTE RONDELLE LISSE 3/8" -16 X 3/4" LONG	12
28	50-01-0935	BUTÉE DE CONTRE-DOIGT (MOD 690)	2
29	50-01-0915	CONTRE-DOIGT	46
30	50-01-2485	DÉFLECTEUR ARRIÈRE (MOD:690)	1
31	NC14-70-0076	ROUE 9" Dia. COMPL.	4
N/I	NC14-70-0070	PNEU SEULEMENT 9 X 3.50-4	4
N/I	NC14-70-0072	JANTE 4" Dia.	4
N/I	NC14-70-0043	ROULEMENT À BILLES AVEC ÉPAULEMENT C-12-22-F	8
N/I	NC14-70-0003	VALVE TBL TR-13	4
32	22-13-1005	ESSIEU DE ROUE PIVOTANTE 3/4" Dia. X 4 1/2" LONG	4
33	21-01-0950	RONDELLE PLATE 1.005" Dia. X Ø 25/64"	8
34	50-55-0011	FOURCHE DE ROUE PIVOTANTE "INCL.AUTO-COLLANT"	4
35	NC01-69-1100	GOUPILLE À ANNEAU 3/8" Dia.	4
36	NC17-43-0015	BAGUE DE REGLAGE DE ROUE PIVOTANTE 1/4" EPAIS	4
37	NC17-43-0014	BAGUE DE REGLAGE DE ROUE PIVOTANTE 1/2 EPAIS	24
38	04-33-0220	RONDELLE PLATE 1 1/2" Dia. X Ø 1" X 5/64"	4
39	22-55-0020	SUPPORT DE ROUE PIVOTANTE COMPL.	4
N/I	22-50-0035	SUPPORT DE ROUE PIVOTANTE SEULEMENT	4
N/I	NC01-69-0785	GRAISSEUR 1/4"-28 (DROIT)	4
N/I	NC13-15-0049	JOINT ÉTANCHÉITÉ 1 1/4" Dia. X Ø 1" X 1/8 "	8
40	50-50-0030	SUPPORT DE TRANSMISSION	1
41	21-01-0950	RONDELLE PLATE 1.005" Dia. X Ø 25/64"	6
42	50-07-0800	TUBE DE MONTANT DE 3 POINTS	1
43	NC01-29-0402	BOULON HEXAGONE 5/8"-18 X 3 1/2" LONG (GRADE 5)	1
44	NC02-07-0022	ÉCROUS HEX. 5/8"-11	1
45	50-50-0020	MONTANT D'ATTACHE 3 POINTS	2
46	NC01-29-0404	BOULON HEXAGONE 5/8"-18 X 4" LONG (GRADE 5)	1



**BRISEUSE À CAROTTE MOD: 690**

REF.	NO. PIÈCE	DESCRIPTION	QTE
47	50-13-2800	RONDELLE PLATE 2" Dia. X Ø 41/64" X 1/4"	2
48	NC02-07-0022	ÉCROUS HEX. 5/8"-11	1
49	50-50-1015	SUPPORT DE MONTANT D'ATTACHE 3 POINTS (MOD:690)	1
50	NC01-29-0408	BOULON HEXAGONE 5/8"-18 X 5" LONG (GRADE 5)	2
51	NC02-10-0022	ÉCROUS HEX. 5/8"-18	2
52	50-55-0065	GARDE DE PRISE DE FORCE " INCL.AUTO COLLANT"	1
53	50-03-4200	CALE DE GARDE P.T.O. (MOD:690)	1
54	50-55-1050	GARDE D'ENTRAIN. COTÉ DROITE (MOD: 690) " INCL.AUTO COLLANT"	1
55	50-34-0030	TRANSM. A CARDAN (T20) 1 3/8" X 6 SPLINES X Ø 1" K.W. 1/4" X 34 1/4" LG	1
56	NC01-69-0465	GOUPILLE TENDEUSE A RESSORT 1/4" X 2" LONG	1
57	NC13-30-0237	CAPSULE AVEC BOUCHONS	1
58	NC01-78-0002	TIGE D'ATTACHE	2
59	50-03-4800	RONDELLE PLATE 1 1/2" DIA. X Ø .640" X 14 GA	2

CORE BREAKER  
MODEL 690



## BRISEUSE À CAROTTE MOD: 690

REF.	NO. PIÈCE	DESCRIPTION	QTE
1	50-01-0920	PROTECTEUR DE ROULEMENT À BILLES	2
2	50-55-1000	ROTOR COMPL. (MOD: 690)	1
3	50-50-1005	ROTOR SEULEMENT (MOD:690)	1
4	50-01-2400	CHANNEL DE DOIGT DE CAOUTCHOUC (19 3/8" LG)	6
5	50-01-2440	CHANNEL DE DOIGT DE CAOUTCHOUC (11 7/8" LG)	24
6	50-45-0400	DOIGT DE CAOUTCHOUC	270
7	NC01-04-0060	BOULON CARR.5/16"-18 X 1 1/2" LONG (GRADE 2)	144
8	NC01-96-0010	ÉCROUS À GARNITURE EN NYLON 5/16"-18	144
9	50-55-0017	SUPPORT DE TAPIS DE MÉTAL COTÉ DROITE COMPL.	1
10	50-50-0025	SUPPORT DE TAPIS DE MÉTAL SEULEMENT	2
11	50-01-1510	PENTURE GAUCHE	3
12	50-01-1510	PENTURE GAUCHE	3
13	NC01-00-0391	BOULON 1/4"-28 X 1 7/8" LONG (SPÉCIAL)	3
14	NC01-00-0390	BOULON 1/4"-28 X 1 3/4" LONG (SPÉCIAL)	9
15	NC02-26-0001	RONDELLE PLATE Ø 17/64"	24
16	NC01-97-0004	ÉCROUS À GARNITURE EN NYLON 1/4"-28	12
17	50-55-1025	SUPPORT DE TAPIS DE MÉTAL CENTRAL COMPL.	1
18	50-50-1025	SUPPORT DE TAPIS DE MÉTAL SEULEMENT	1
19	50-55-0015	SUPPORT DE TAPIS DE MÉTAL COTÉ GAUCHE COMPL.	1
20	50-55-1020	TAPIS DE MÉTAL COMPL.	1
21	50-01-3035	CHANNEL DE TUBE DE TAPIS DE MÉTAL (MOD:690)	1
22	NC13-15-0032	COURROIE EN POLYURÉTHANE 24"	1
23	50-07-0405	TUBE DE TAPIS DE MÉTAL	3
24	NC01-52-0004	BOULON À OEILLET 1/4"-20 X 2 1/2" LONG	3
25	NC01-96-0009	ÉCROUS À GARNITURE EN NYLON 1/4"-20	3
26	50-55-1030	SUPPORT DE CAOUTCHOUC COMPL. (MOD:690)	1
27	50-01-2480	SUPPORT DE CAOUTCHOUC SEULEMENT (MOD:690)	1
28	50-55-1055	BAVETTE DE CAOUTCHOUC INCL. LA QUINCAILLERIE (MOD:690)	1

**AUTOCOLLANT BRISEUSE À CAROTTE MOD: 690**

REF.	NO. PIÈCE	DESCRIPTION	QTE
N/I	50-58-1000	REPLACEMENT D'AUTOCOLLANT "KIT" (BRISEUSE À CAROTTE MOD:690)	1
N/I	01-60-0070	AUTO-COLLANT AVERTISSEMENT GARDE ABSENT.INSTALLER LES GARDES DE...	1
N/I	01-60-0115	AUTO-COLLANT AVERTISSEMENT PIECE EN MOUVEMENT.GARDER TOUS LES...	1
N/I	01-60-0110	AUTO-COLLANT AVERTISSEMENT PIECE EN MOUVEMENT.GARDER TOUS...	1
N/I	01-60-0125	AUTO-COLLANT AVERTISSEMENT.GARDER TOUS LES ÉCRANS PROTECTEURS...	1
N/I	06-60-0000	AUTO-COLLANT AGRIMÉTAL INC "MOYEN"	2
N/I	03-60-0005	AUTOCOLLANT FUSIL À GRAISSER	8
N/I	01-60-0040	AUTOCOLLANT MAXIMUM 540 RPM	2
N/I	NC13-33-0126	ESTAMPE ATTENTION / 1. LIRE ATTENTIVEMENT LE MANUEL D'OPÉRATION AVANT...	1
N/I	NC13-33-0113	AUTO-COLLANT GARDE ABSENT. À DÉFAUTL DE SUIVRE...	1
N/I	NC13-33-0098	AUTO-COLLANT AVERTISSEMENT BROSSE ROTATIVE EN MOVEMENT...	4
N/I	NC13-33-0122	ESTAMPE IMPORTANT LIFT FROM TOP ONLY...	4
N/I	NC13-33-0179	AUTO-COLLANT IMPORTANT GREASE DRIVE LINE TELESCOPIC SHAFT	1