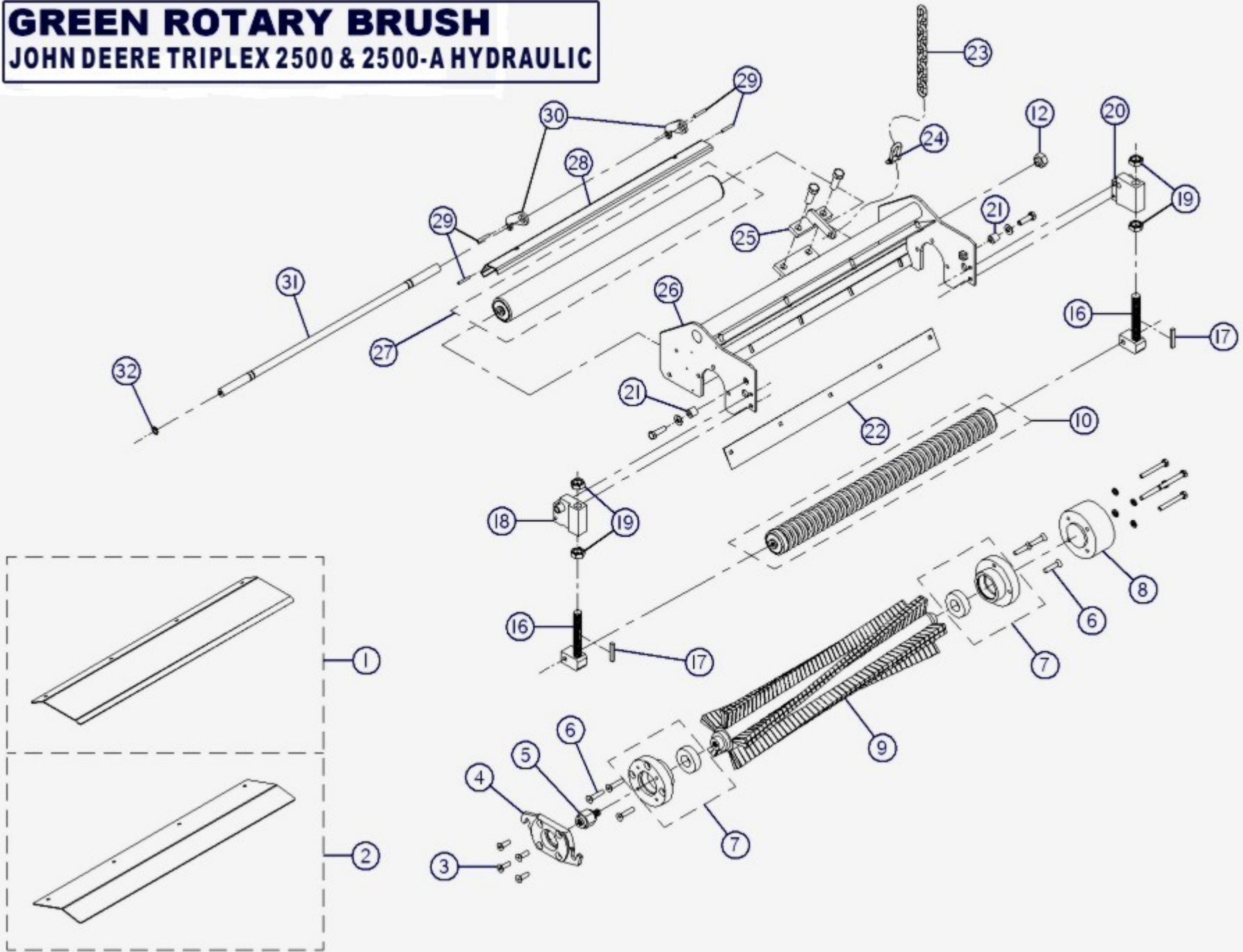


GREEN ROTARY BRUSH

JOHN DEERE TRIPLEX 2500 & 2500-A HYDRAULIC

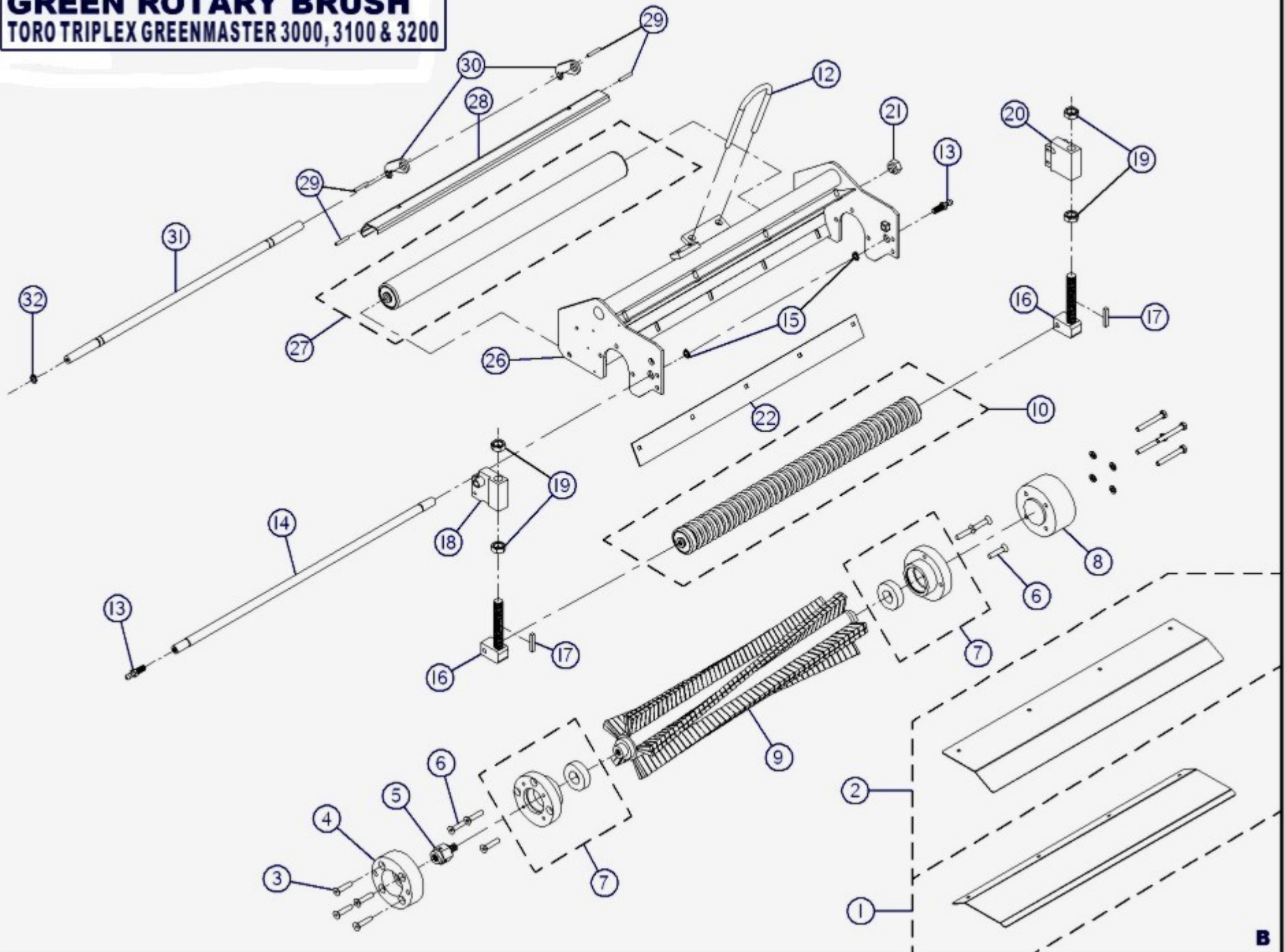


BROSSE ROTATIVE À VERT JOHN DEERE TRIPLEX 2500

REF.	NO. PIÈCE	DESCRIPTION	QTE
1	41-57-0080	DEFLECTEUR À SABLE "INCL.AUTO-COLLANT"	3
2	41-57-0085	DEFLECTEUR DE DÉBRIS "INCL. AUTO-COLLANT"	3
3	NC02-48-0021	BOULON DE PRÉCISION À TÊTE CREUSE 5/16"-18 X 1" LONG	12
4	41-21-0205	SUPPORT DE MOTEUR HYDRAULIQUE	3
5	41-50-0025	ACCOUPLLEMENT DE MOTEUR HYDRAULIQUE 1/2-13"	2
N/I	41-50-0030	ACCOUPLLEMENT DE MOTEUR HYDRAULIQUE 7/16"-14	1
6	NC02-48-0023	BOULON DE PRÉCISION À TÊTE CREUSE 5/16"-18 X 1 1/2" LONG	18
7	41-55-0045	SUPPORT DE ROULEMENT DE BROSSE COMPL.	6
N/I	NC14-75-0070	ROULEMENTS À BILLES 6205-2RS X Ø 1"	6
N/I	NC01-64-0159	BAGUE DE RETENUE 2 1/16"	6
8	41-13-4100	CONTREPOIDS	3
9	41-55-0050	BROSSE COMPL.	3
10	41-55-0040	ROULEAU RAINURÉ COMPL.	3
N/I	41-13-2805	ROULEAU RAINURÉ SEULEMENT	3
N/I	NC14-75-0110	ROULEMENT À BILLES (R12 2RS)	6
N/I	NC13-80-0224	JOINT ETANCHE .250 X 3/4" X 1.630	6
N/I	41-13-1500	EPAULEMENT DE ROULEMENT À BILLES	6
N/I	NC01-64-0011	BAGUE DE RETENUE 3/4" Dia.	6
12	41-25-2425	BOULON EXCENTRIQUE	3
16	41-50-0010	SUPPORT DE ROULEAU	6
17	NC01-65-0091	CLÉE CARRÉE 3/16 X 3/16 X 1 1/4" LONG	6
18	41-50-0020	BLOC D'AJUSTEMENT DE ROULEAU COTÉ GAUCHE	3
19	NC02-01-0006	ÉCROUS HEX. 5/8"-11	12
20	41-50-0015	BLOC D'AJUSTEMENT DE ROULEAU COTÉ DROIT	3
21	41-13-0810	SUPPORT DE CROCHET DE LEVAGE	6
22	41-42-0400	DEFLECTEUR DE BROSSE AJUSTABLE	3
23	41-41-0005	CHAÎNE DE LEVAGE	3
24	NC13-80-0222	MAILLON D'ANCRAGE 1/4 TONNE	3
25	41-50-0005	SUPPORT DE CHAÎNE DE LEVAGE	3
26	41-50-0000	CHASSIS DE BROSSE ROTATIVE À VERT	3
27	41-55-0035	ROULEAU LISSE COMPL.	3
N/I	41-09-1000	ROULEAU LISSE SEULEMENT	3
N/I	NC14-75-0110	ROULEMENT À BILLES (R12 2RS)	6
N/I	NC13-80-0224	JOINT ETANCHE .250 X 3/4" X 1.630	6
N/I	41-13-1015	ARBRE DE ROULEAU SEULEMENT	3
N/I	NC01-64-0011	BAGUE DE RETENUE 3/4" Dia.	6
28	41-01-2405	GRATTOIR À ROULEAU	3
29	NC01-69-0423	GOUPILLE TENDEUSE A RESSORT 3/16" X 1 1/4" LONG	12
30	41-04-0020	SUPPORT DE GRATTOIR	6
31	41-13-0800	ARBRE DE GRATTOIR LISSE	3
32	NC01-64-0008	BAGUE DE RETENUE 5/8" Dia.	12

N/I	40-58-0000	REMPACEMENT D'AUTOCOLLANT "KIT" (ROULEAU À VERT JD T2500)	1
N/I	01-60-0005	AUTO-COLLANT AGRIMÉTAL INC "PETIT"	6
N/I	40-60-0000	AUTO-COLLANT GAUCHE / LEFT...	1
N/I	40-60-0005	AUTO-COLLANT DROITE / RIGHT...	1
N/I	40-60-0010	AUTO-COLLANT ARRIERE / REAR...	1
N/I	NC13-33-0125	AUTO-COLLANT ATTENTION (MANUEL OPÉRATION)	3

GREEN ROTARY BRUSH
TORO TRIPLEX GREENMASTER 3000, 3100 & 3200

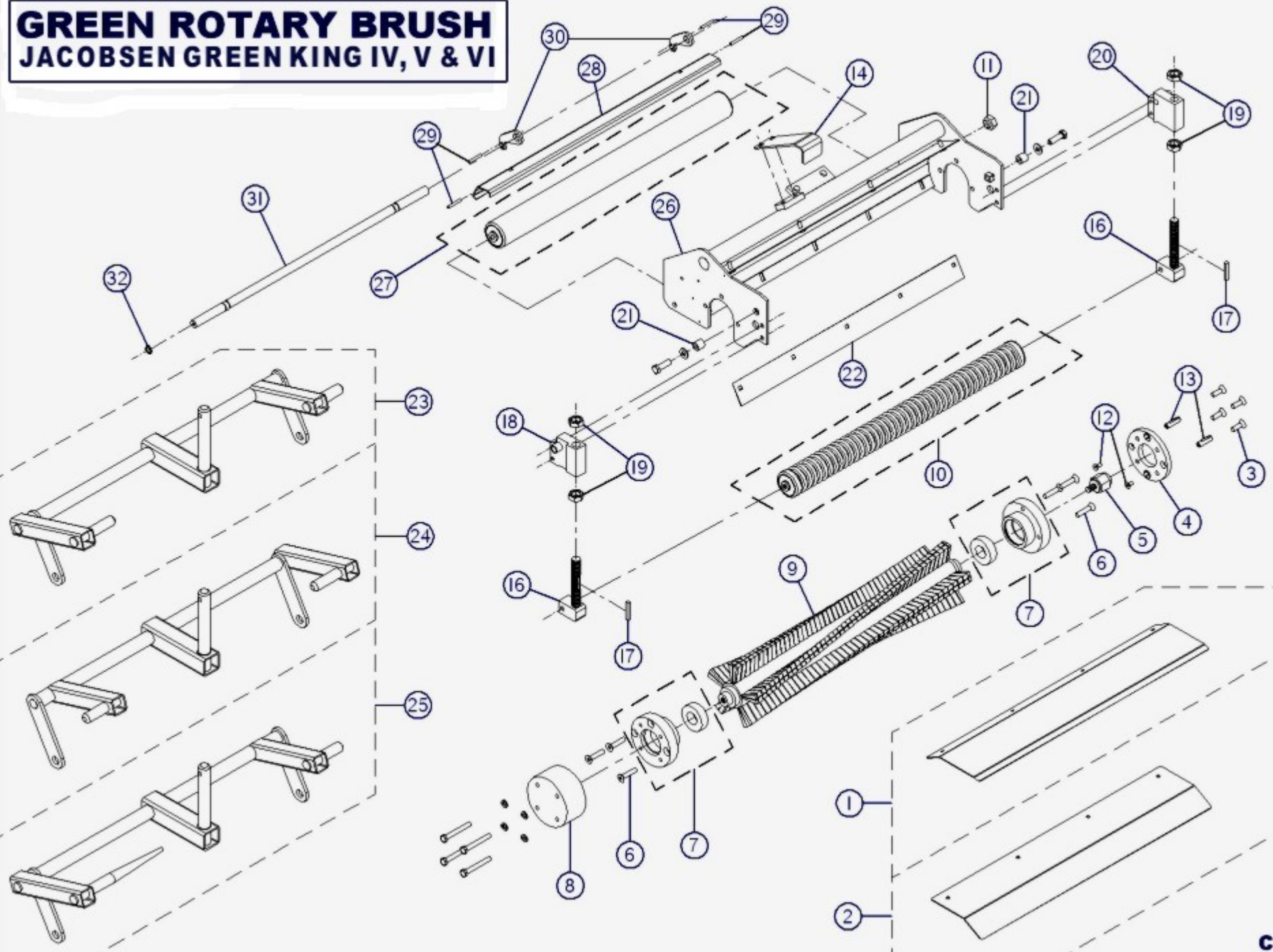


BROSSE ROTATIVE À VERT TORO

REF.	NO. PIÈCE	DESCRIPTION	QTE
1	41-57-0080	DEFLECTEUR À SABLE "INCL.AUTO-COLLANT"	3
2	41-57-0085	DEFLECTEUR DE DÉBRIS "INCL. AUTO-COLLANT"	3
3	NC02-48-0023	BOULON DE PRÉCISION À TÊTE CREUSE 5/16"-18 X 1 1/2" LONG	12
4	41-21-0005	SUPPORT DE MOTEUR HYDRAULIQUE	3
5	41-50-0025	ACCOUPLLEMENT DE MOTEUR HYDRAULIQUE 1/2-13"	3
6	NC02-48-0023	BOULON DE PRÉCISION À TÊTE CREUSE 5/16"-18 X 1 1/2" LONG	18
7	41-55-0045	SUPPORT DE ROULEMENT DE BROSSE COMPL.	6
N/I	NC14-75-0070	ROULEMENTS À BILLES 6205-2RS X Ø 1"	6
N/I	NC01-64-0159	BAGUE DE RETENUE 2 1/16"	6
8	41-13-4100	CONTREPOIDS	3
9	41-55-0050	BROSSE COMPL.	3
10	41-55-0040	ROULEAU RAINURÉ COMPL.	3
N/I	41-13-2805	ROULEAU RAINURÉ SEULEMENT	3
N/I	NC14-75-0110	ROULEMENT À BILLES (R12 2RS)	6
N/I	NC13-80-0224	JOINT ETANCHE .250 X 3/4" X 1.630	6
N/I	41-13-1500	EPAULEMENT DE ROULEMENT À BILLES	6
N/I	NC01-64-0011	BAGUE DE RETENUE 3/4" Dia.	6
12	41-13-0400	ANNEAU DE LEVAGE	3
13	41-25-2420	ROTULE D'ATTELAGE	6
14	41-13-0805	SUPPORT DE ROTULE D'ATTELAGE	3
15	NC01-64-0008	BAGUE DE RETENUE 5/8" Dia.	6
16	41-50-0010	SUPPORT DE ROULEAU	6
17	NC01-65-0091	CLÉE CARRÉE 3/16 X 3/16 X 1 1/4" LONG	6
18	41-50-0020	BLOC D'AJUSTEMENT DE ROULEAU COTÉ GAUCHE	3
19	NC02-01-0006	ÉCROUS HEX. 5/8"-11	12
20	41-50-0015	BLOC D'AJUSTEMENT DE ROULEAU COTÉ DROIT	3
21	41-25-2425	BOULON EXCENTRIQUE	3
22	41-42-0400	DEFLECTEUR DE BROSSE AJUSTABLE	3
26	41-50-0000	CHASSIS DE BROSSE ROTATIVE À VERT	3
27	41-55-0035	ROULEAU LISSE COMPL.	3
N/I	41-09-1000	ROULEAU LISSE SEULEMENT	3
N/I	NC14-75-0110	ROULEMENT À BILLES (R12 2RS)	6
N/I	NC13-80-0224	JOINT ETANCHE .250 X 3/4" X 1.630	6
N/I	41-13-1015	ARBRE DE ROULEAU SEULEMENT	3
N/I	NC01-64-0011	BAGUE DE RETENUE 3/4" Dia.	6
28	41-01-2405	GRATTOIR À ROULEAU	3
29	NC01-69-0423	GOUPILLE TENDEUSE A RESSORT 3/16" X 1 1/4" LONG	12
30	41-04-0020	SUPPORT DE GRATTOIR	6
31	41-13-0800	ARBRE DE GRATTOIR LISSE	3
32	NC01-64-0008	BAGUE DE RETENUE 5/8" Dia.	12

N/I	40-58-0000	REMPLACEMENT D'AUTOCOLLANT "KIT" (ROULEAU À VERT JD T2500)	1
N/I	01-60-0005	AUTO-COLLANT AGRIMÉTAL INC "PETIT"	6
N/I	40-60-0000	AUTO-COLLANT GAUCHE / LEFT...	1
N/I	40-60-0005	AUTO-COLLANT DROITE / RIGHT...	1
N/I	40-60-0010	AUTO-COLLANT ARRIERE / REAR...	1
N/I	NC13-33-0125	AUTO-COLLANT ATTENTION (MANUEL OPÉRATION)	3

GREEN ROTARY BRUSH JACOBSEN GREEN KING IV, V & VI



BROSSE ROTATIVE À VERT JACOBSEN

REF.	NO. PIÈCE	DESCRIPTION	QTE
1	41-57-0080	DEFLECTEUR À SABLE "INCL.AUTO-COLLANT"	3
2	41-57-0085	DEFLECTEUR DE DÉBRIS "INCL. AUTO-COLLANT"	3
3	NC02-48-0021	BOULON DE PRÉCISION À TÊTE CREUSE 5/16"-18 X 1" LONG	12
4	41-21-0010	SUPPORT DE MOTEUR HYDRAULIQUE	3
5	41-50-0030	ACCOUPLLEMENT DE MOTEUR HYDRAULIQUE 7/16"-14	3
6	NC02-48-0023	BOULON DE PRÉCISION À TÊTE CREUSE 5/16"-18 X 1 1/2" LONG	18
7	41-55-0045	SUPPORT DE ROULEMENT DE BROSSE COMPL.	6
N/I	NC14-75-0070	ROULEMENTS À BILLES 6205-2RS X Ø 1"	6
N/I	NC01-64-0159	BAGUE DE RETENUE 2 1/16"	6
8	41-13-4100	CONTREPOIDS	3
9	41-55-0050	BROSSE COMPL.	3
10	41-55-0040	ROULEAU RAINURÉ COMPL.	3
N/I	41-13-2805	ROULEAU RAINURÉ SEULEMENT	3
N/I	NC14-75-0110	ROULEMENT À BILLES (R12 2RS)	6
N/I	NC13-80-0224	JOINT ETANCHE .250 X 3/4" X 1.630	6
N/I	41-13-1500	EPAULEMENT DE ROULEMENT À BILLES	6
N/I	NC01-64-0011	BAGUE DE RETENUE 3/4" Dia.	6
11	41-25-2425	BOULON EXCENTRIQUE	3
12	NC02-48-0074	BOULON DE PRÉCISION À TÊTE CREUSE 1/4"-28 X 1/2" LONG	6
13	41-21-0015	TIGE DE SUPPORT DE MOTEUR HYDRAULIQUE	6
14	41-01-0900	BUTÉE DE SUPPORT	3
16	41-50-0010	SUPPORT DE ROULEAU	6
17	NC01-65-0091	CLÉE CARRÉE 3/16 X 3/16 X 1 1/4" LONG	6
18	41-50-0020	BLOC D'AJUSTEMENT DE ROULEAU COTÉ GAUCHE	3
19	NC02-01-0006	ÉCROUS HEX. 5/8"-11	12
20	41-50-0015	BLOC D'AJUSTEMENT DE ROULEAU COTÉ DROIT	3
21	41-13-0810	SUPPORT DE CROCHET DE LEVAGE	6
22	41-42-0400	DEFLECTEUR DE BROSSE AJUSTABLE	3
23	41-50-1000	SUPPORT DE LEVAGE (GAUCHE)	1
24	41-50-1010	SUPPORT DE LEVAGE (DROIT)	1
25	41-50-1005	SUPPORT DE LEVAGE (ARRIÈRE)	1
26	41-50-0000	CHASSIS DE BROSSE ROTATIVE À VERT	3
27	41-55-0035	ROULEAU LISSE COMPL.	3
N/I	41-09-1000	ROULEAU LISSE SEULEMENT	3
N/I	NC14-75-0110	ROULEMENT À BILLES (R12 2RS)	6
N/I	NC13-80-0224	JOINT ETANCHE .250 X 3/4" X 1.630	6
N/I	41-13-1015	ARBRE DE ROULEAU SEULEMENT	3
N/I	NC01-64-0011	BAGUE DE RETENUE 3/4" Dia.	6
28	41-01-2405	GRATTOIR À ROULEAU	3
29	NC01-69-0423	GOUPILLE TENDEUSE A RESSORT 3/16" X 1 1/4" LONG	12
30	41-04-0020	SUPPORT DE GRATTOIR	6
31	41-13-0800	ARBRE DE GRATTOIR LISSE	3
32	NC01-64-0008	BAGUE DE RETENUE 5/8" Dia.	12

N/I	40-58-0000	REMPLACEMENT D'AUTOCOLLANT "KIT" (ROULEAU À VERT JD T2500)	1
N/I	01-60-0005	AUTO-COLLANT AGRIMÉTAL INC "PETIT"	6
N/I	40-60-0000	AUTO-COLLANT GAUCHE / LEFT...	1
N/I	40-60-0005	AUTO-COLLANT DROITE / RIGHT...	1
N/I	40-60-0010	AUTO-COLLANT ARRIERE / REAR...	1
N/I	NC13-33-0125	AUTO-COLLANT ATTENTION (MANUEL OPÉRATION)	3