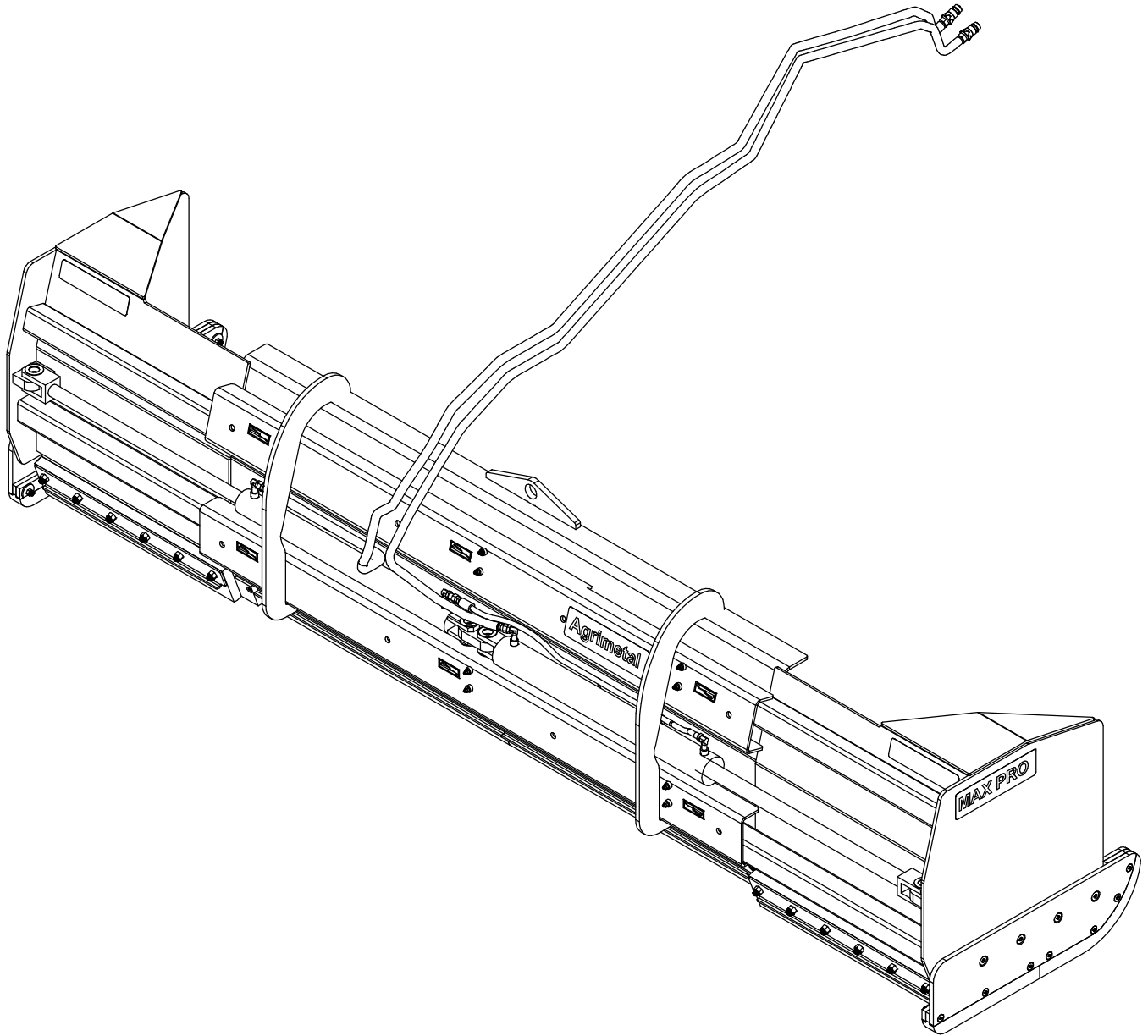


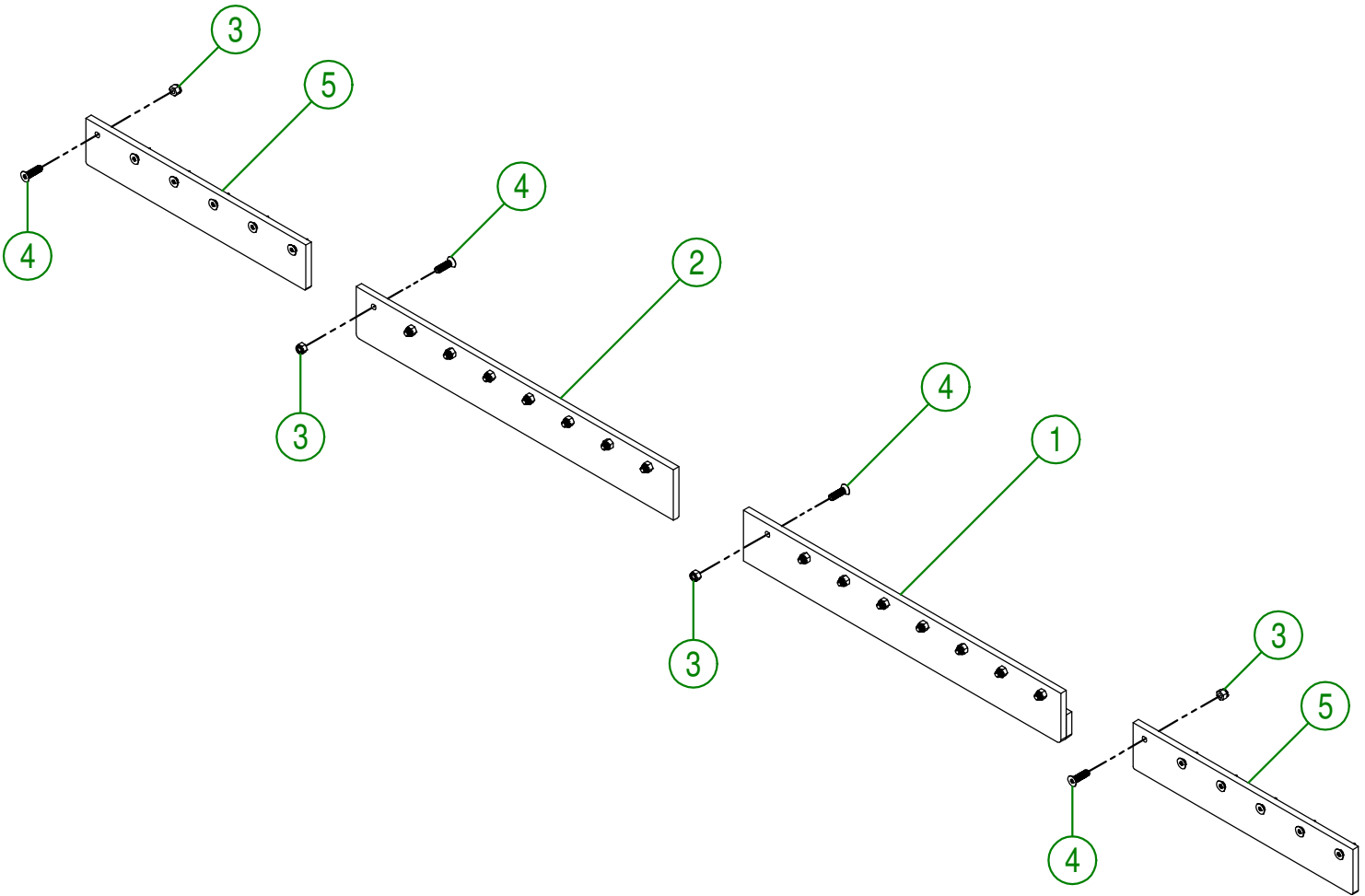
AgriMetal

CATALOGUE DE PIÈCES



MAX-PRO 6-10 (SKID-STEER)

#	# DE PIÈCE	QTÉ	TITRE
1	92-50-0051	1	COUTEAU CENTRAL DROIT
2	92-50-0056	1	COUTEAU CENTRAL GAUCHE
3	NC01-96-0014	28	ÉCROU HEX. BLOC. NYLON NC ZINC 1/2-13
4	NC02-48-0547	28	VIS PRESSION 6 PANS STAINLESS 1/2-13 X 1 3/4
5	92-20-0378	2	COUTEAU



AGRIMETAL

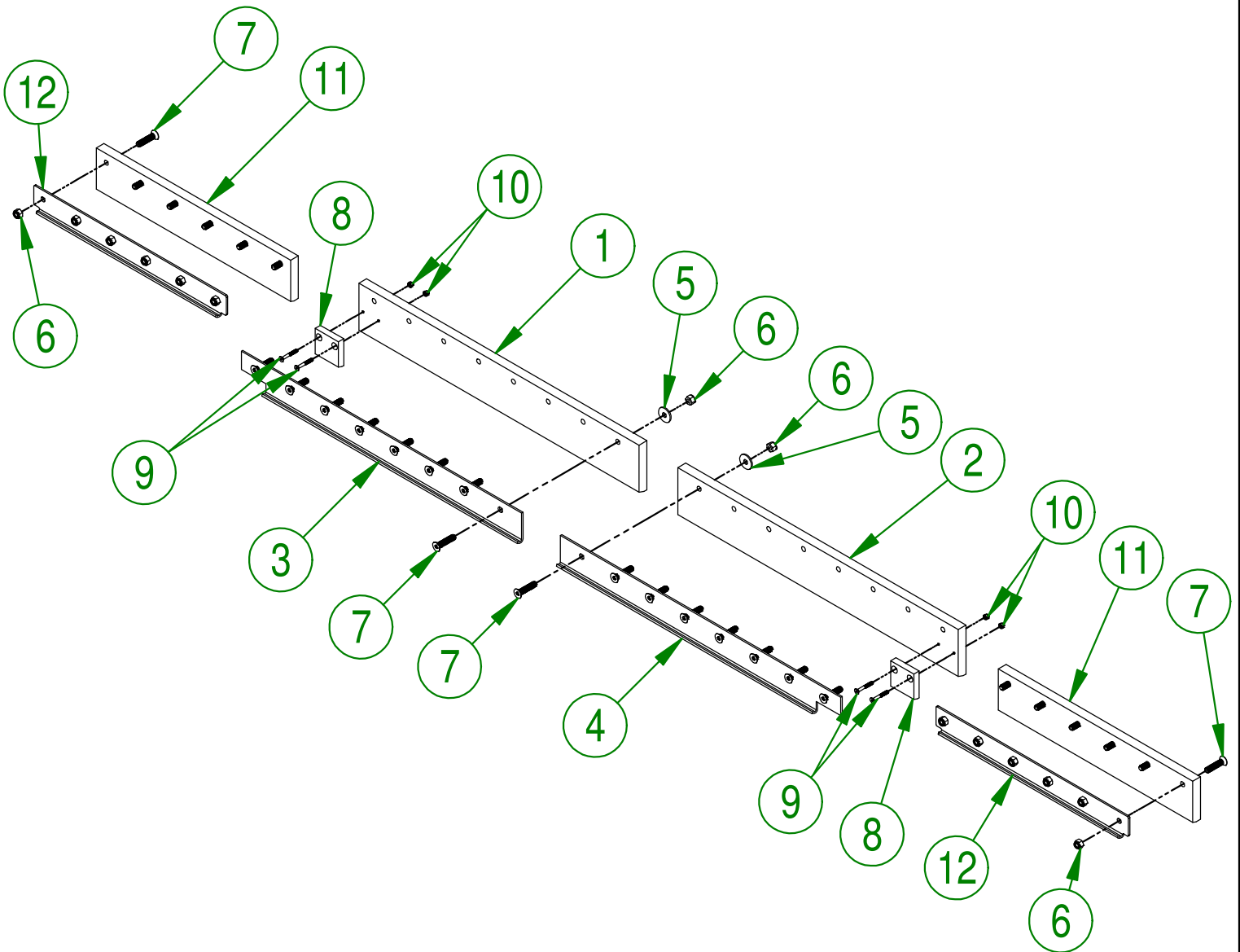
REG. COUTEAU QT

CREATION : 27/06/16
REVISION : 29/12/17

ASSEMBLY : 92-57-0200
AUTHOR : JA. H

Page 1 de 7

#	# DE PIÈCE	QTÉ	TITRE
1	92-42-0132	1	COUTEAU (U.H.M.W.)
2	92-42-0130	1	COUTEAU (U.H.M.W.)
3	92-04-0021	1	RENFORT DE COUTEAU (DROIT)
4	92-04-0024	1	RENFORT DE COUTEAU (GAUCHE)
5	91-20-0150	16	RONDELLE PLATE DE COUTEAU
6	NC01-96-0014	28	ÉCROU HEX. BLOC. NYLON NC ZINC 1/2-13
7	NC02-48-0549	28	VIS PRESSION 6 PANS STAINLESS 1/2-13 X 2 1/4
8	92-42-0120	2	PATIN BLOQUE NEIGE
9	NC02-48-0582	4	VIS PRESSION 6 PANS T.FRA STAINLESS 1/4-20 X 2"
10	NC01-96-0009	4	ÉCROU HEX. BLOC NYLON NC Z 1/4-20
11	92-42-0148	2	COUTEAU (U.H.M.W.)
12	92-04-0016	2	RENFORT DE COUTEAU (EXTÉRIEUR)



AGRIMETAL

REG. COUTEAU UHMW

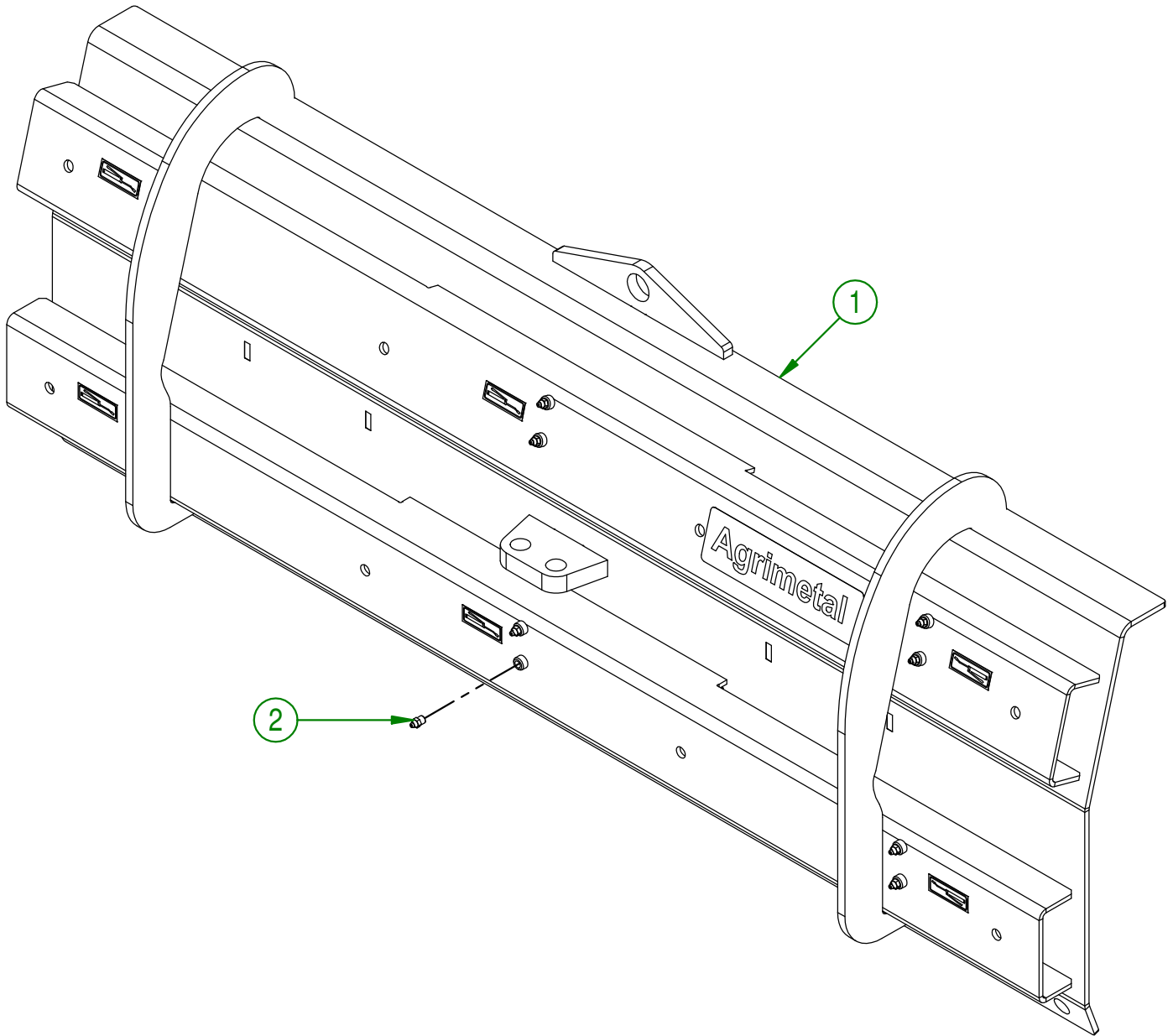
CREATION : 27/06/16
REVISION : 07/08/18

ASSEMBLY : 92-57-0205
AUTHOR : JA. H

Page 2 de 7

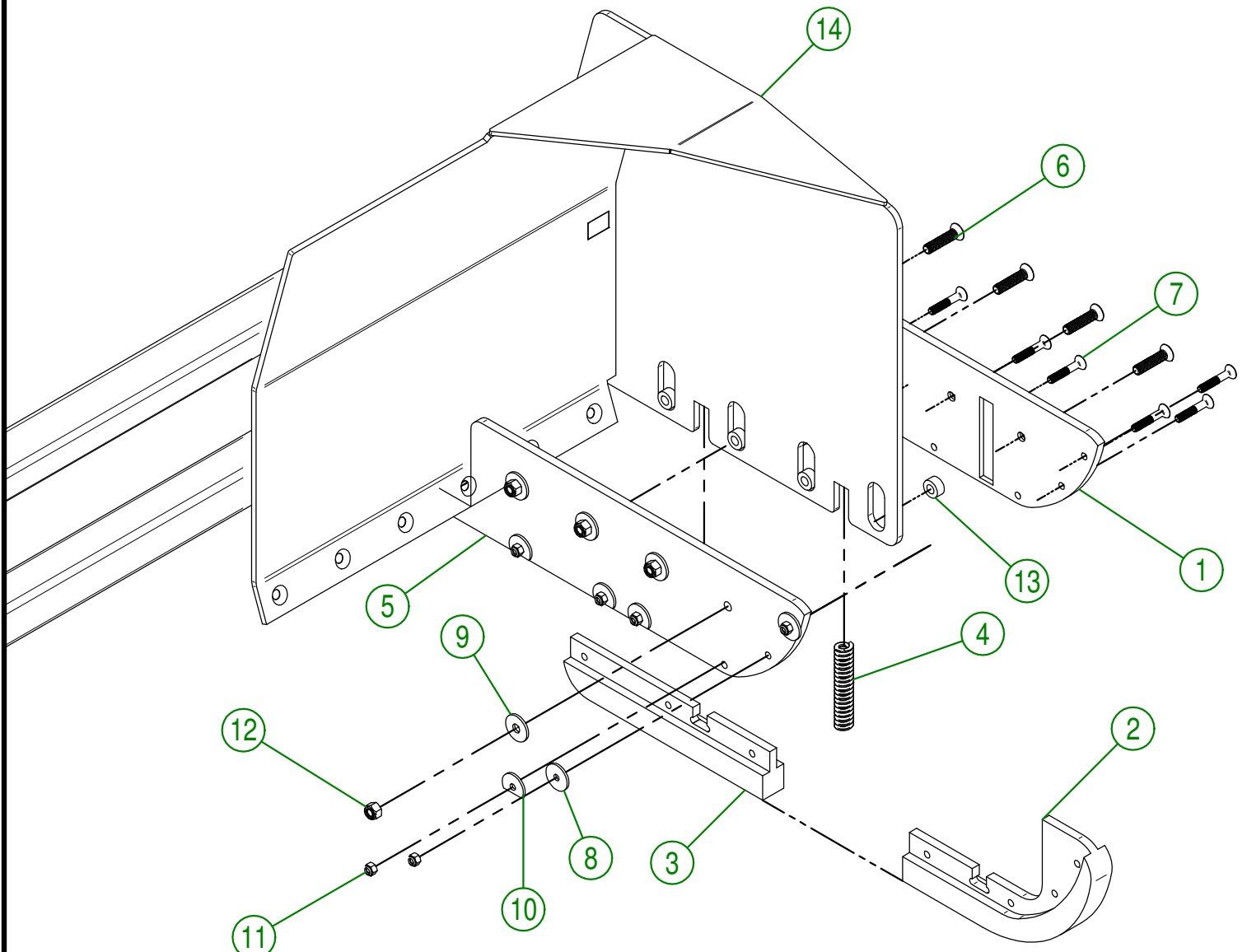
92-57-1040

#	# DE PIÈCE	QTÉ	TITRE
1	92-57-1260	1	REG. GRATTE CENTRALE 6-10 (SKID-STEER) "INCL. AUTO-COLLANT"
2	NC01-69-0791	12	GRAISSEUR HYDRAULIQUE 1/8 NPT LONG X DROIT



AGRIMETAL	
REGROUPEMENT LAME CENTRE SANS COUTEAUX (SKIDSTEER)	
CREATION : 07/08/18	ASSEMBLY : 92-57-1040
REVISION : 07/08/18	AUTHOR : J.KABWE Page 3 de 7

#	# DE PIÈCE	QTÉ	TITRE
1	91-42-0144	1	PATIN FLOTTANT (EXTÉRIEUR-DROIT)
2	91-42-0138	1	PATIN FLOTTANT (MILIEU-AVANT)
3	91-42-0150	1	PATIN FLOTTANT (MILIEU-ARRIÈRE)
4	NC13-86-0052	2	RESSORT MATRICE BLEU 1/2" ID X 1" OD X 5" LG
5	91-42-0142	1	PATIN FLOTTANT (INTÉRIEUR-DROIT)
6	NC02-48-0549	4	VIS PRESSION 6 PANS STAINLESS 1/2-13 X 2 1/4
7	NC02-48-0537	7	VIS PRESSION 6 PANS STAINLESS 3/8-16 X 2 1/4
8	91-20-0163	2	RONDELLE PLATE DE PATIN FLOTTANT
9	91-20-0150	4	RONDELLE PLATE DE COUTEAU
10	91-20-0160	5	RONDELLE PLATE DE PATIN FLOTTANT
11	NC01-96-0011	7	ÉCROU HEX. BLOC NYLON. NC Z 3/8-16
12	NC01-96-0014	4	ÉCROU HEX. BLOC. NYLON NC ZINC 1/2-13
13	91-09-0000	4	BAGUE DE PATIN FLOTTANT
14	92-57-0265	1	LAME DROITE



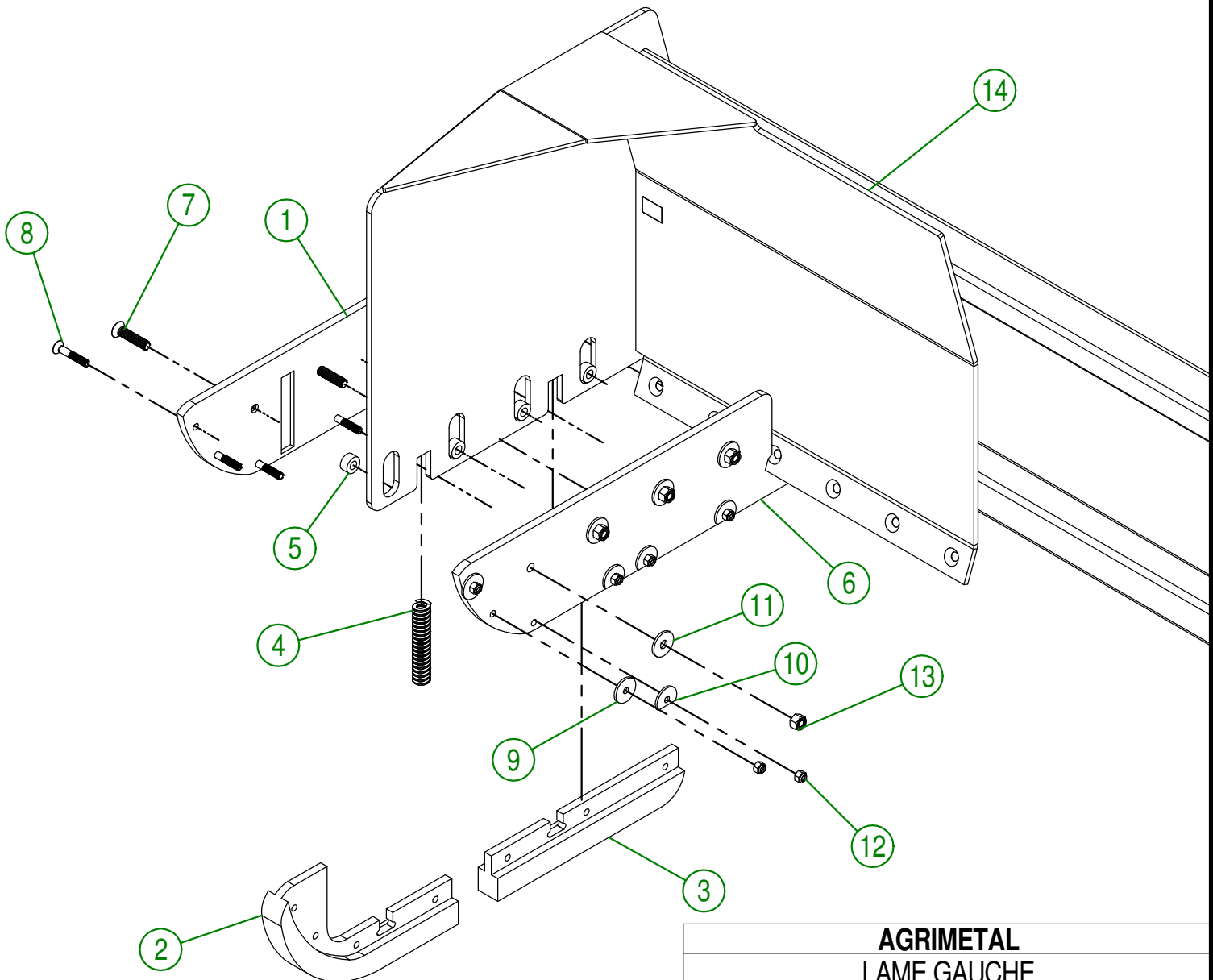
AGRIMETAL
LAME DROITE

CREATION : 27/06/16
REVISION : 07/08/18

ASSEMBLY : 92-57-0045
AUTHOR : JA. H

Page 4 de 7

#	# DE PIÈCE	QTÉ	TITRE
1	91-42-0140	1	PATIN FLOTTANT (EXTÉRIEUR-GAUCHE)
2	91-42-0138	1	PATIN FLOTTANT (MILIEU-AVANT)
3	91-42-0150	1	PATIN FLOTTANT (MILIEU-ARRIÈRE)
4	NC13-86-0052	2	RESSORT MATRICE BLEU 1/2" ID X 1" OD X 5" LG
5	91-09-0000	4	BAGUE DE PATIN FLOTTANT
6	91-42-0136	1	PATIN FLOTTANT (INTÉRIEUR-GAUCHE)
7	NC02-48-0549	4	VIS PRESSION 6 PANS STAINLESS 1/2-13 X 2 1/4
8	NC02-48-0537	7	VIS PRESSION 6 PANS STAINLESS 3/8-16 X 2 1/4
9	91-20-0163	2	RONDELLE PLATE DE PATIN FLOTTANT
10	91-20-0160	5	RONDELLE PLATE DE PATIN FLOTTANT
11	91-20-0150	4	RONDELLE PLATE DE COUTEAU
12	NC01-96-0011	7	ÉCROU HEX. BLOC NYLON. NC Z 3/8-16
13	NC01-96-0014	4	ÉCROU HEX. BLOC. NYLON NC ZINC 1/2-13
14	92-57-0270	1	LAME GAUCHE



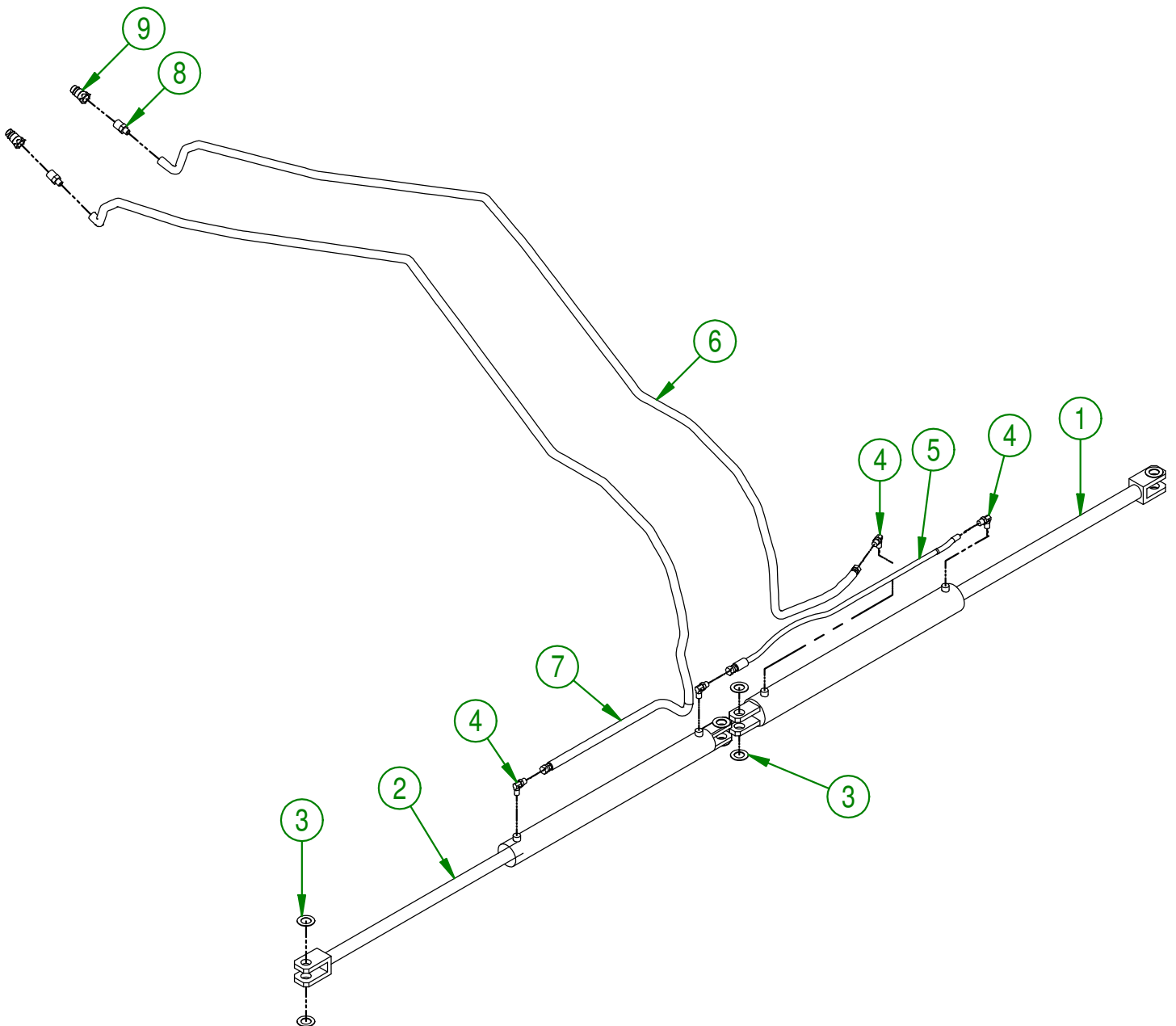
AGRIMETAL
LAME GAUCHE

CREATION : 27/06/16
REVISION : 07/08/18

ASSEMBLY : 92-57-0050
AUTHOR : JA. H

Page 5 de 7

#	# DE PIÈCE	QTÉ	TITRE
1	NCI3-45-0237	1	CYLINDRE HYDRAULIQUE DIA 2 1/2" X 24" COURSE
2	NCI3-45-0238	1	CYLINDRE HYDRAULIQUE DIA 2" X 24" COURSE
3	91-22-2200	8	RONDELLE PLATE DE CYLINDRE HYDRAULIQUE
4	NCI3-45-0254	4	COUDE 90 DEG 9/16"-18 MALE SAE6 O RING X 3/8" MALE JIC
5	NCI7-02-0353	1	BOYAU HYDRAULIQUE 3/8 X 34" 3/8 JIC 37 FEM. X 3/8 JIC 37 FEM.
6	NCI7-02-0404	1	BOYAU HYDRAULIQUE 102"
7	NCI7-02-0403	1	BOYAU HYDRAULIQUE 96"
8	NCI3-45-0247	2	UNION DROIT 1/2" MALE NPT X 3/8" MALE JIC
9	NCI3-45-0014	2	COUPLEUR RAPIDE MÂLE X FEMELLE NPTF 1/2-14

**AGRIMETAL**

REGROUP. HYDRAULIQUE

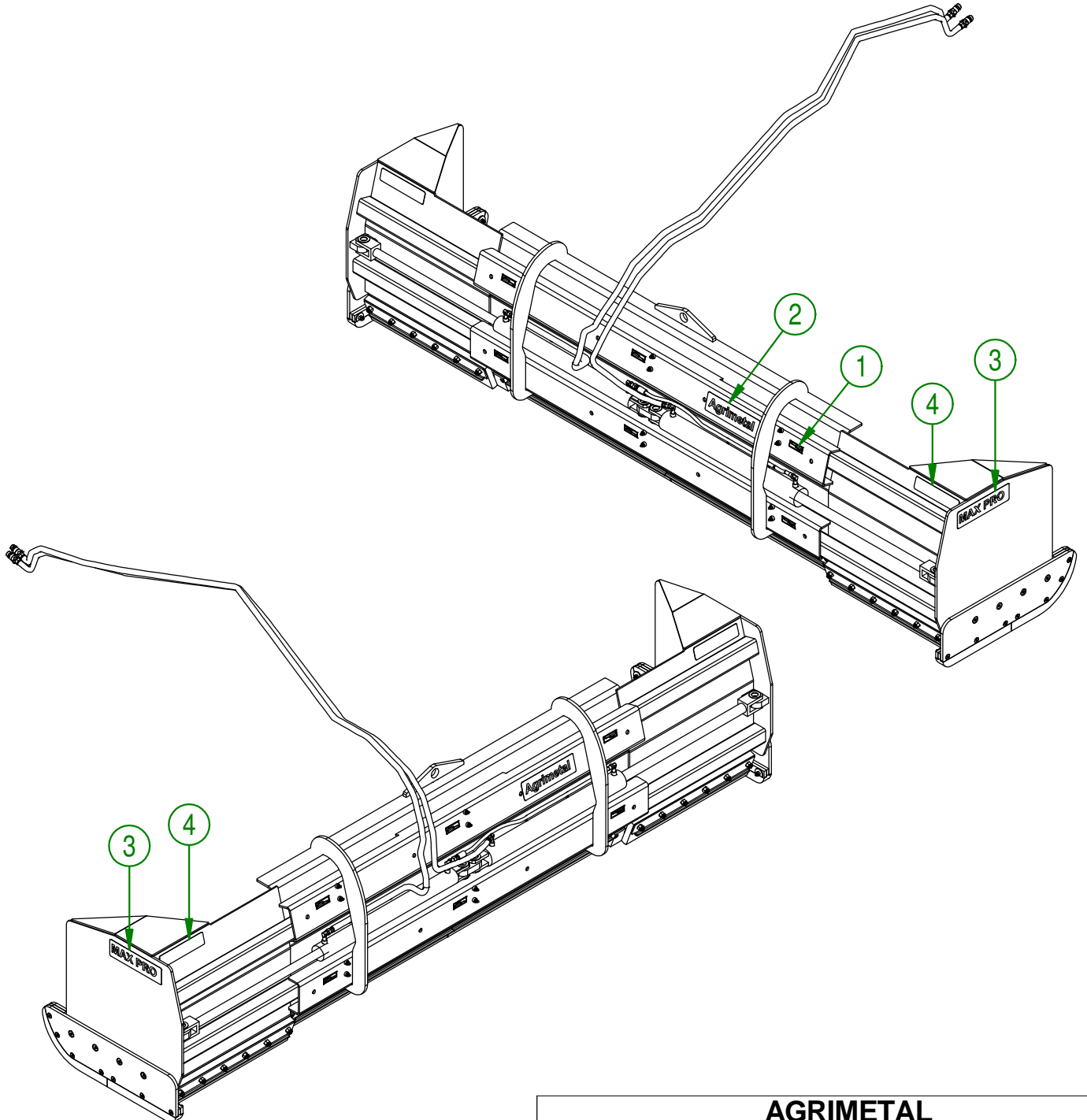
CREATION : 07/08/18
 REVISION : 07/08/18

ASSEMBLY : **92-57-0425**

AUTHOR : J.KABWE

Page 6 de 7

#	# DE PIÈCE	QTÉ	TITRE
1	NCI3-33-0024	6	AUTO-COLLANT FUSIL A GRAISSER
2	NCI3-33-0035	1	AUTO-COLLANT AGRIMETAL
3	NCI3-33-0265	2	AUTO-COLLANT MAX PRO
4	28-60-0050	2	AUTO-COLLANT BANDE DE SCOTCHLITE AMBRÉ

**AGRIMETAL****MAX-PRO 6-10 (SKID-STEER)**

CREATION : 07/08/18
 REVISION : 17/08/18

ASSEMBLY : **92-99-2000**

AUTHOR : J.KABWE

Page 7 de 7