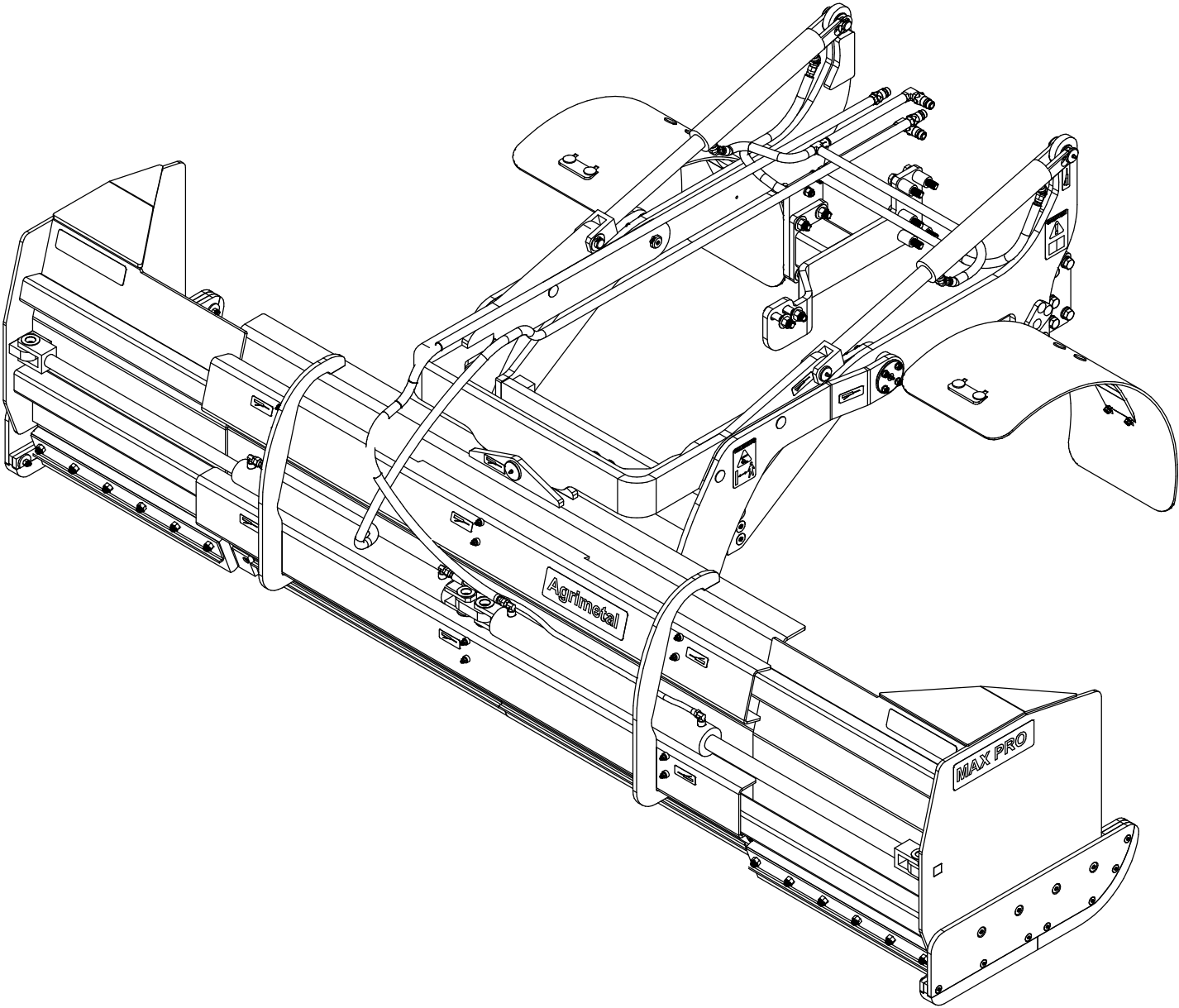


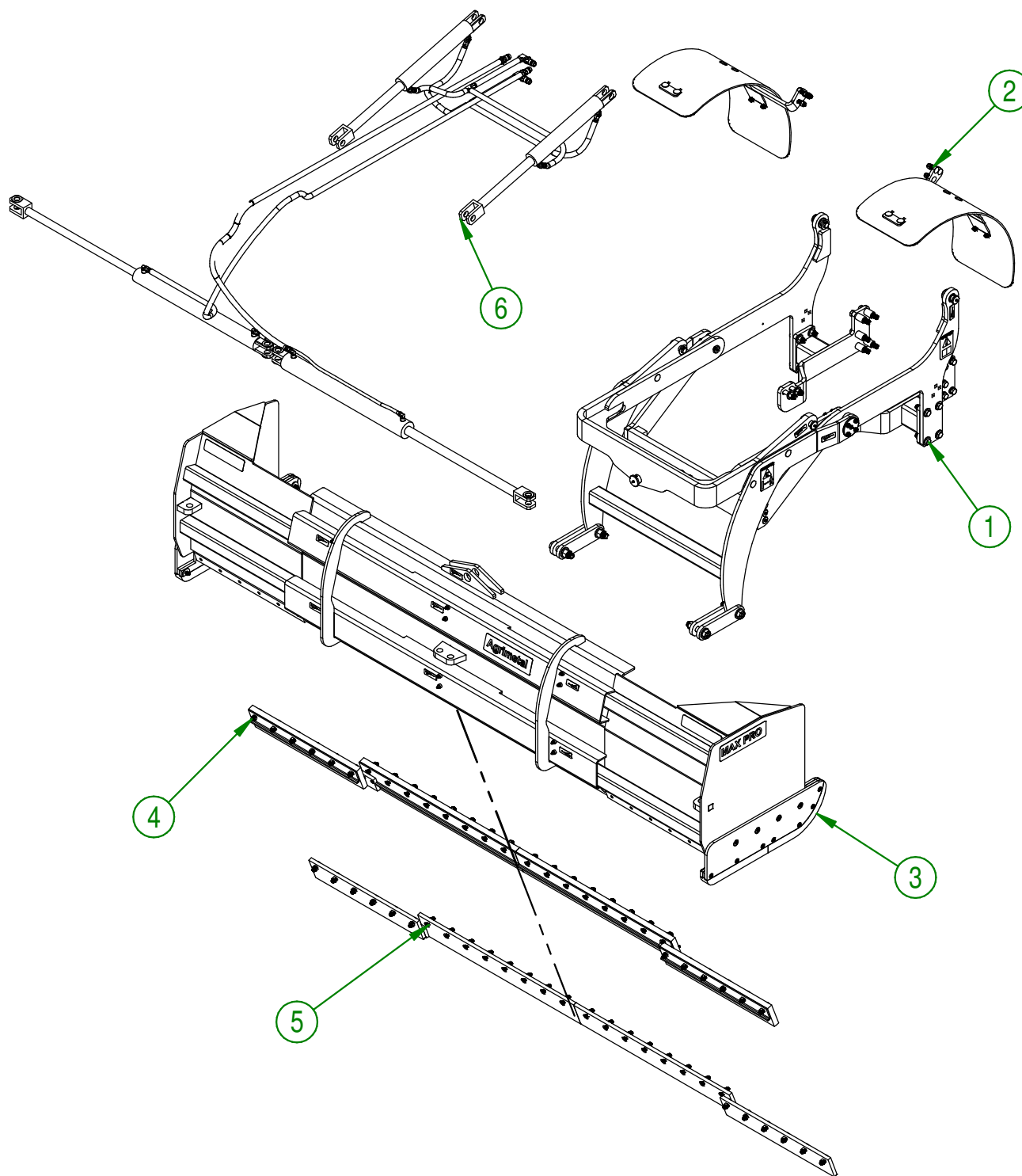
AgriMetal

CATALOGUE PIÈCES



MAX PRO CASE 55C 6-10

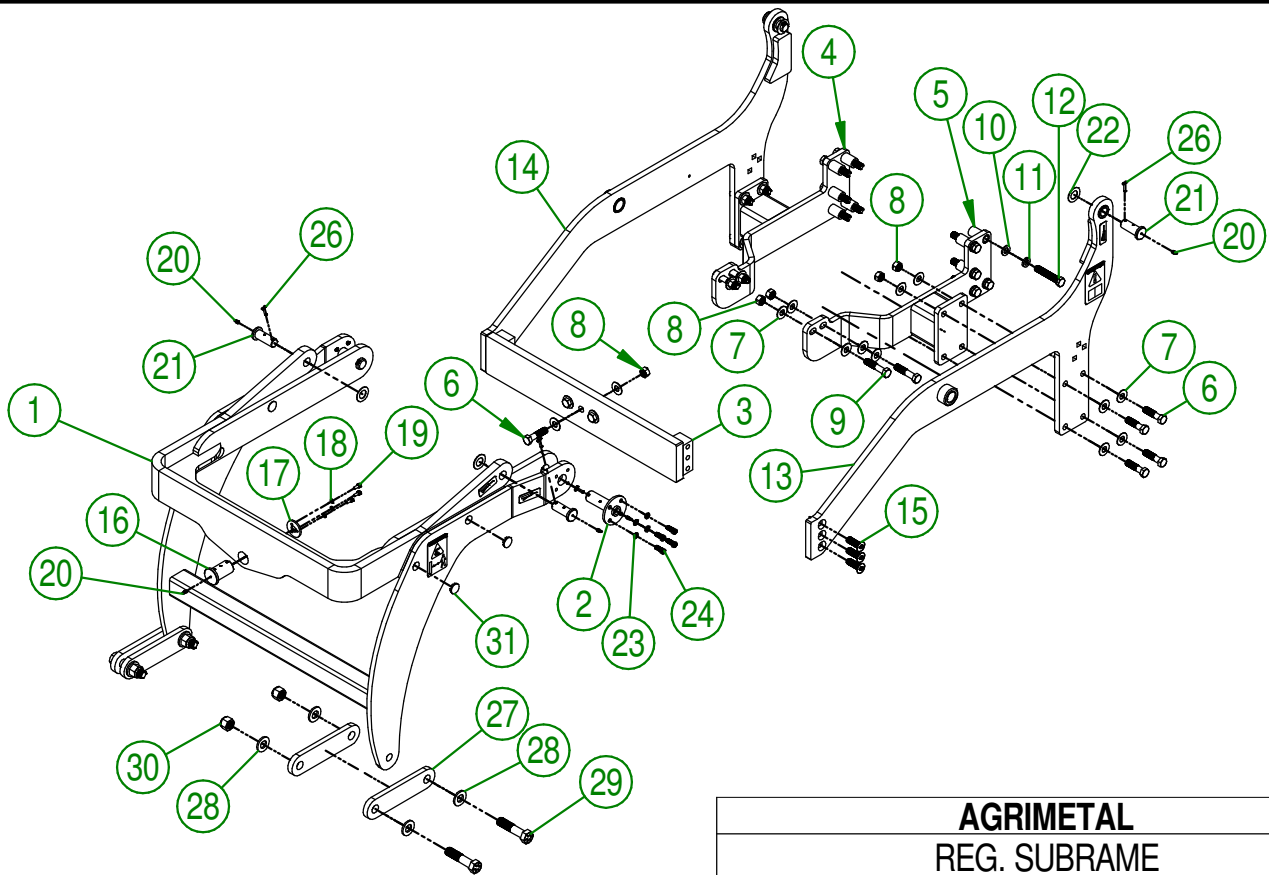
#	# DE PIÈCE	Qty	TITRE
1	91-57-0230	1	REG. SUBFRAME
2	91-57-0210	1	REG. GARDE BOUE
3	92-57-0020	1	REG. LAME 6-10
4	92-57-0205	1	REG. COUTEAU UHMW
5	92-57-0200	1	REG. COUTEAU QT
6	91-57-0280	1	REG. HYDRAULIQUE



MACHINE : MAX PRO CASE 55C 6-10

AGRIMETAL	
CASE 55C 6-10	
CREATION : 2016-09-15	ASSEMBLY : 91-99-1000
REVISION : 2016-09-15	AUTHOR : J.A.H.

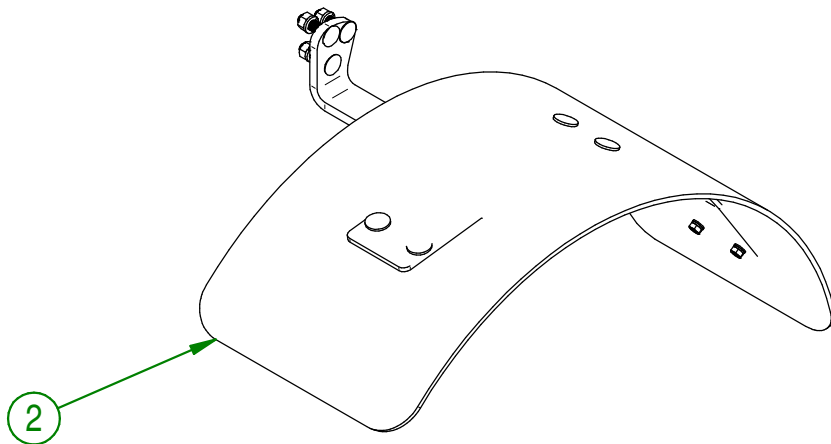
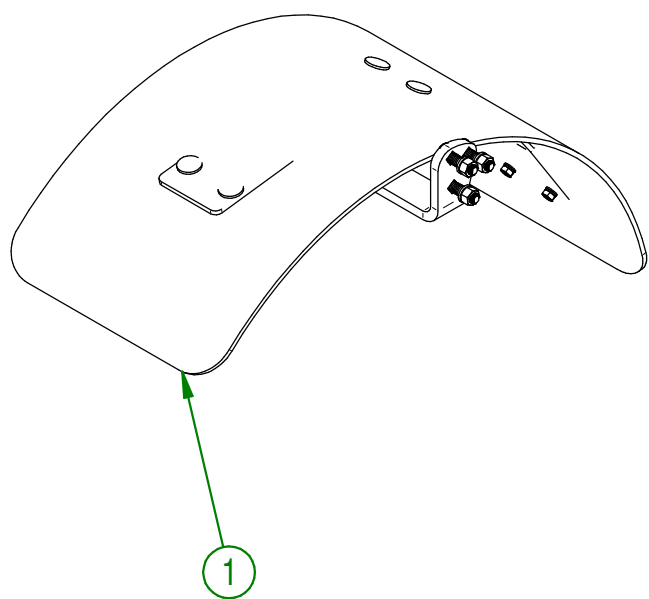
#	# DE PIÈCE	Qty	TITRE
1	91-57-0225	1	REG. SUBFRAME MOBILE
2	91-50-0030	2	PIVOT DE SUBFRAME
3	91-50-0075	1	PLAQUE DE DEVANT DE CHASSIS
4	91-50-0085	1	RENFORT SUBFRAME DROIT
5	91-50-0080	1	RENFORT SUBFRAME GAUCHE
6	NC01-54-0400	11	BOULON HEX STAINLESS 5/8-18 X 2 1/2"
7	NC02-26-0100	31	RONDILLE STAINLESS 0.688 ID X 1.5 OD
8	NC01-94-0100	15	ÉCROU BLOC. STAINLESS 5/8-18
9	NC01-54-0405	4	BOULON HEX STAINLESS 5/8-18 X 3"
10	NC02-26-0105	10	RONDILLE STAINLESS M16
11	NC02-32-0105	10	RONDILLE RESSORT STAINLESS M16
12	NC01-51-0003	10	BOULON METRIQUE STAINLESS M16 X 2 X 90MM
13	91-57-0160	1	REG. CÔTÉ SUBFRAME GAUCHE
14	91-57-0165	1	REG. CÔTÉ SUBFRAME DROIT
15	NC02-48-0562	6	VIS PRESSION 6 PANS T.FRA STAINLESS STEEL 5/8-11 X 1 1/2" LG
16	91-13-2800	1	PIVOT CENTRAL DE LAME
17	91-04-0010	1	RONDILLE PLATTE DE PIVOT CENTRAL
18	NC02-32-0010	3	RONDILLE RESSORT ZINC 1/4"
19	NC01-37-0003	3	BOULON HEX. GR8 7/8-9 X 4
20	NC01-69-0785	8	GRAISSEUR HYDRAULIQUE 1/4-28 X DROIT
21	91-20-0210	4	PIVOT DE CYLINDRE
22	91-22-2200	4	RONDILLE PLATE DE CYLINDRE HYDRAULIQUE
23	NC02-32-0012	8	RONDILLE RESSORT ZINC 3/8"
24	NC01-37-0114	8	BOULON GR.8 3/8" X 1"
25	NC01-69-0160	2	GOUPILLE FENDU ZINC 3/16" X 1 3/4"
26	NC01-69-0159	4	GOUPILLE FENDUE ZINC 3/16 X 1 1/2"
27	91-04-1420	4	CONNECTEUR DE GRATTE
28	NC17-57-0052	8	PLAC. RONDILLE PLATE
29	NC01-33-0504	4	BOULON HEX. GR8 7/8-9 X 4
30	NC01-96-0018	4	ÉCROUS HEX. BLOC NYLON NC Z 7/8-9
31	NC13-80-0273	8	CAPUCHON ROND NOIR DIA. 1"



MACHINE : MAX PRO CASE 55C

AGRIMETAL	
REG. SUBFRAME	
CREATION : 2016-09-15	ASSEMBLY : 91-57-0230
REVISION : 2016-10-03	AUTHOR : J.A.H.

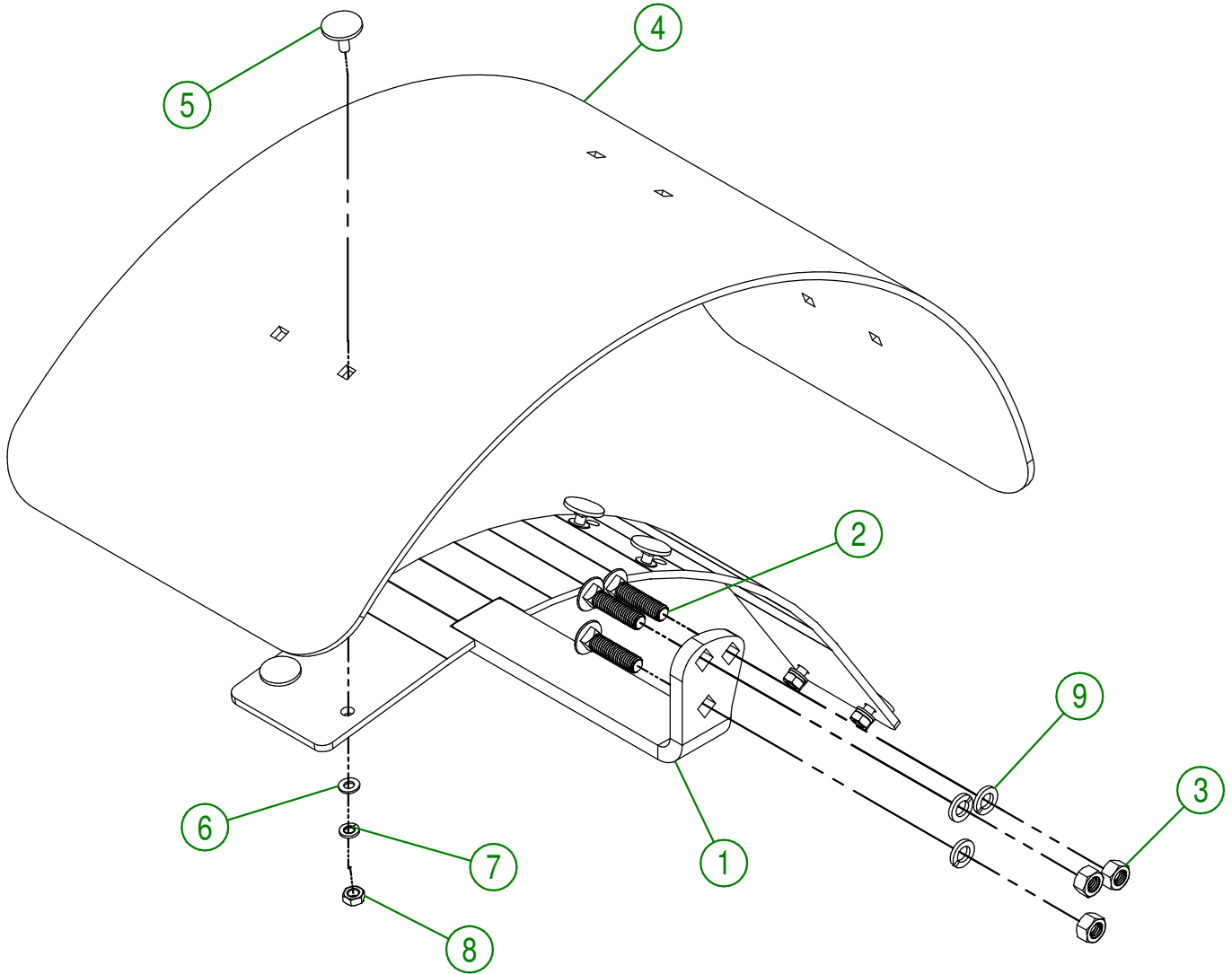
#	# DE PIÈCE	Qty	TITRE
1	91-55-0000	1	REG. GARDE BOUE GAUCHE
2	91-55-0005	1	REG. GARDE BOUE DROIT



MACHINE : MAX PRO JD 4R & CASE 55C

AGRIMETAL	
REG. GARDE BOUE	
CREATION : 2016-08-09	ASSEMBLY : 91-57-0210
REVISION : 2016-08-09	AUTHOR : Production

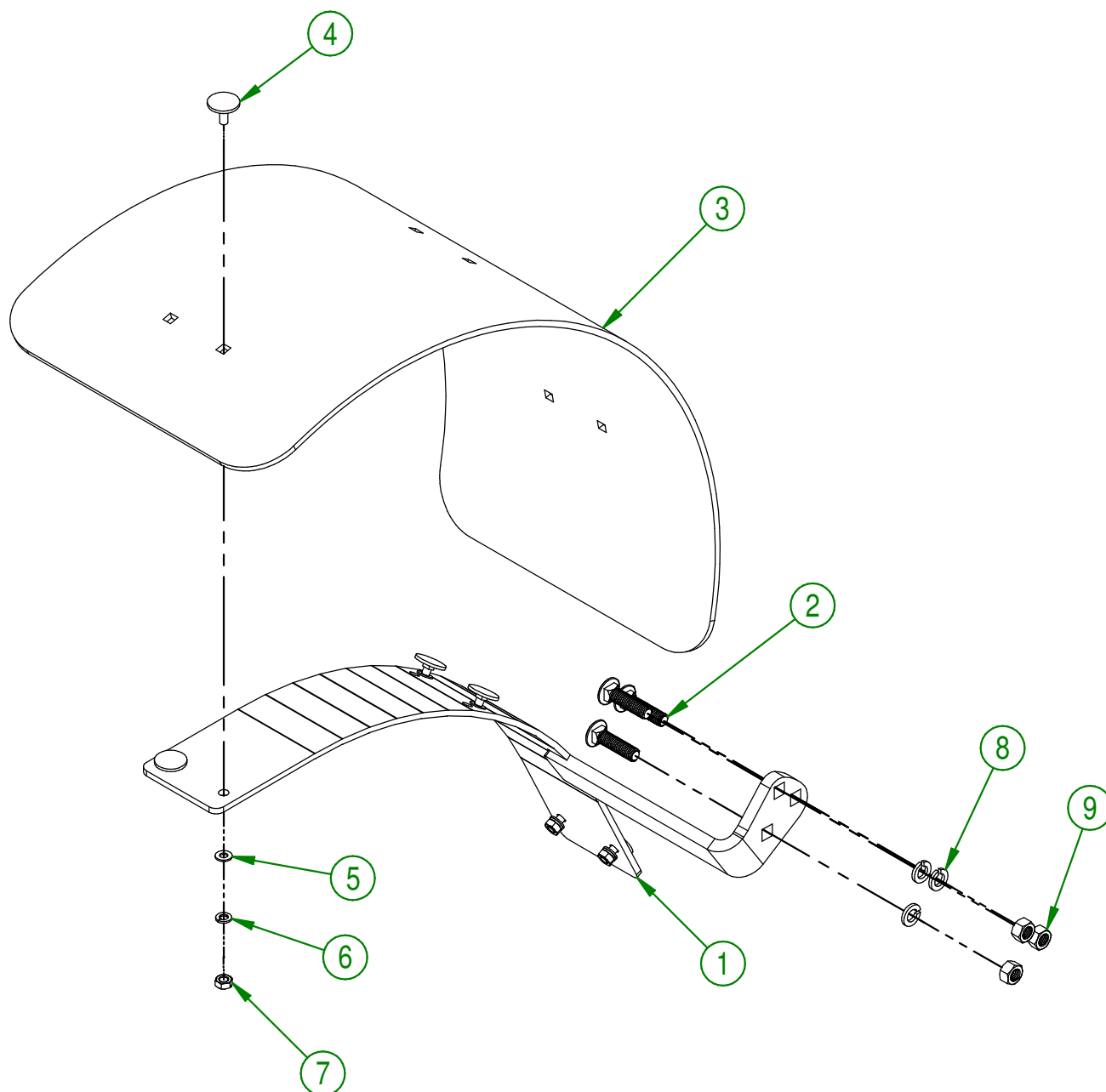
#	# DE PIÈCE	Qty	TITRE
1	91-50-0065	1	SUPPORT GARDE BOUE GAUCHE
2	NC01-54-0200	3	BOULON CARR. STAINLESS 1/2-13 X 2"
3	NC02-14-0100	3	ÉCROUS HEX STAINLESS 1/2-13
4	91-42-0155	1	AILE
5	NC01-13-0062	6	BOULON ELEVATEUR STAINLESS 5/16-18 X 1
6	NC02-22-0008	6	RONDELLE ACIER ORD. ZINC 1/4"
7	NC02-32-0011	6	RONDELLE RESSORT ZINC 5/16"
8	NC02-07-0017	6	ÉCROU HEX. 5/16-18
9	NC02-32-0100	3	RONDELLE RESSORT STAINLESS 1/2"



MACHINE : MAX PRO JD 4R & CASE 55C

AGRIMETAL	
GARDE BOUE GAUCHE	
CREATION : 2016-08-10	ASSEMBLY : 91-55-0000
REVISION : 2016-08-10	AUTHOR : JA. H

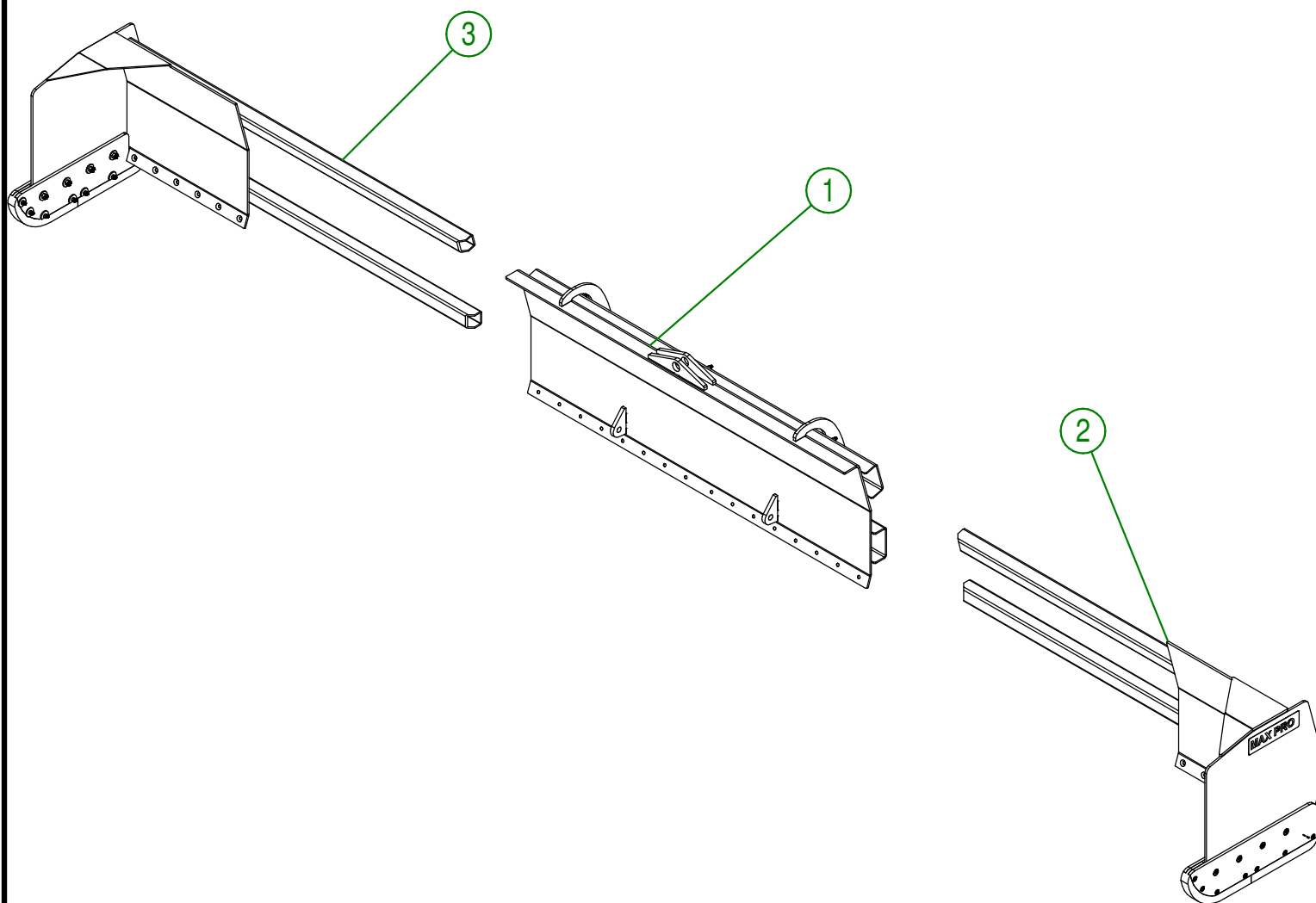
#	# DE PIÈCE	Qty	TITRE
1	91-50-0060	1	GARDE BOUE DROIT
2	NC01-54-0200	3	BOULON CARR. STAINLESS 1/2-13 X 2"
3	91-42-0155	1	AILE
4	NC01-13-0062	6	BOULON ELEVATEUR STAINLESS 5/16-18 X 1
5	NC02-22-0008	6	RONDELLE ACIER ORD. ZINC 1/4"
6	NC02-32-0011	6	RONDELLE RESSORT ZINC 5/16"
7	NC02-07-0017	6	ÉCROU HEX. 5/16-18
8	NC02-32-0100	3	RONDELLE RESSORT STAINLESS 1/2"
9	NC02-14-0100	3	ÉCROUS HEX STAINLESS 1/2-13



MACHINE : MAX PRO JD 4R & CASE 55C

AGRIMETAL	
GARDE BOUE DROIT	
CREATION : 2016-08-10	ASSEMBLY : 91-55-0005
REVISION : 2016-08-10	AUTHOR : JA. H

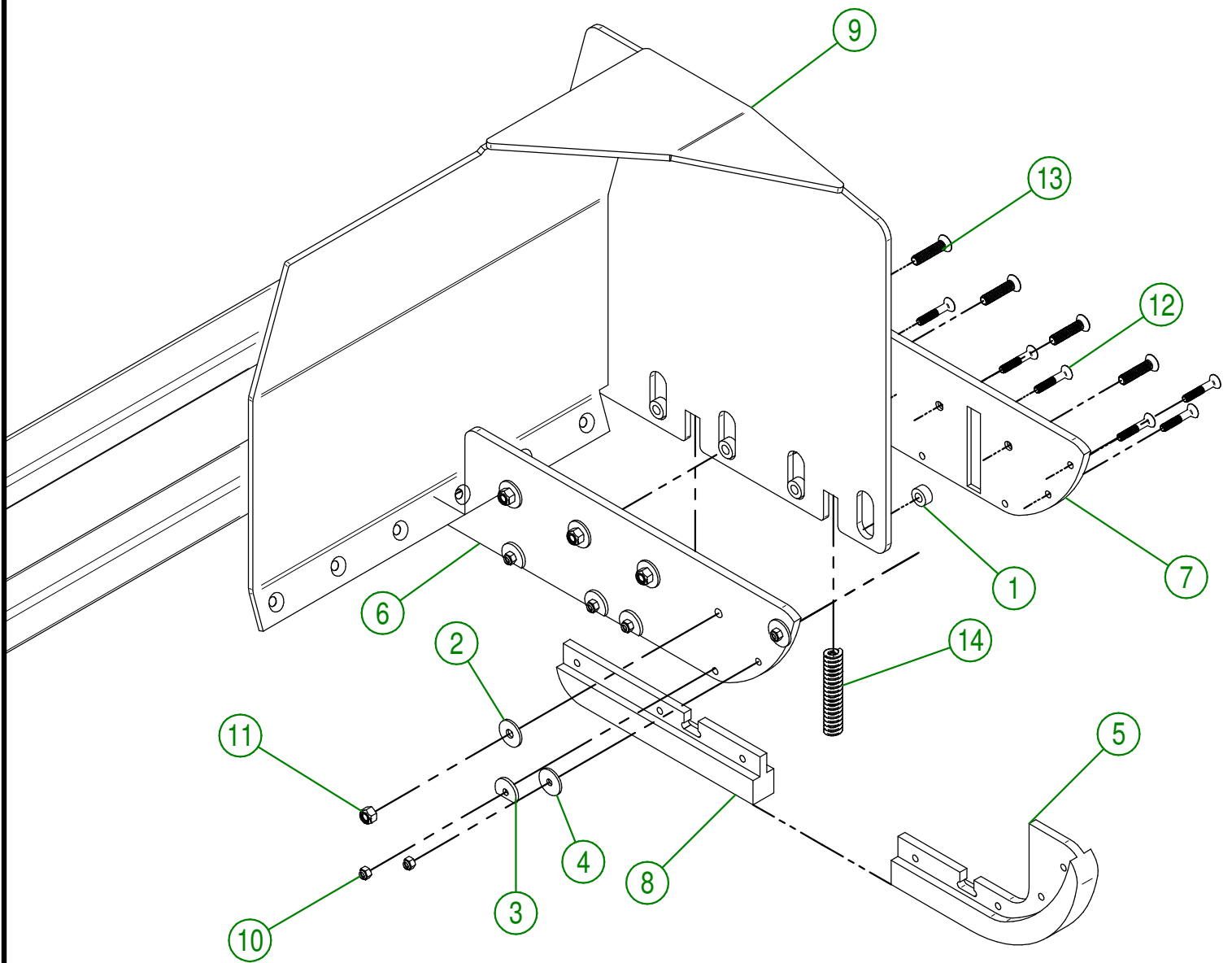
#	# DE PIÈCE	Qty	TITRE
1	92-57-0040	1	LAME CENTRALE
2	92-57-0045	1	LAME DROITE
3	92-57-0050	1	LAME GAUCHE



MACHINE : MAX PRO 6-10

AGRIMETAL	
LAME À NEIGE 6-10	
CREATION : 2016-06-27	ASSEMBLY : 92-57-0020
REVISION : 2016-08-10	AUTHOR : JA. H

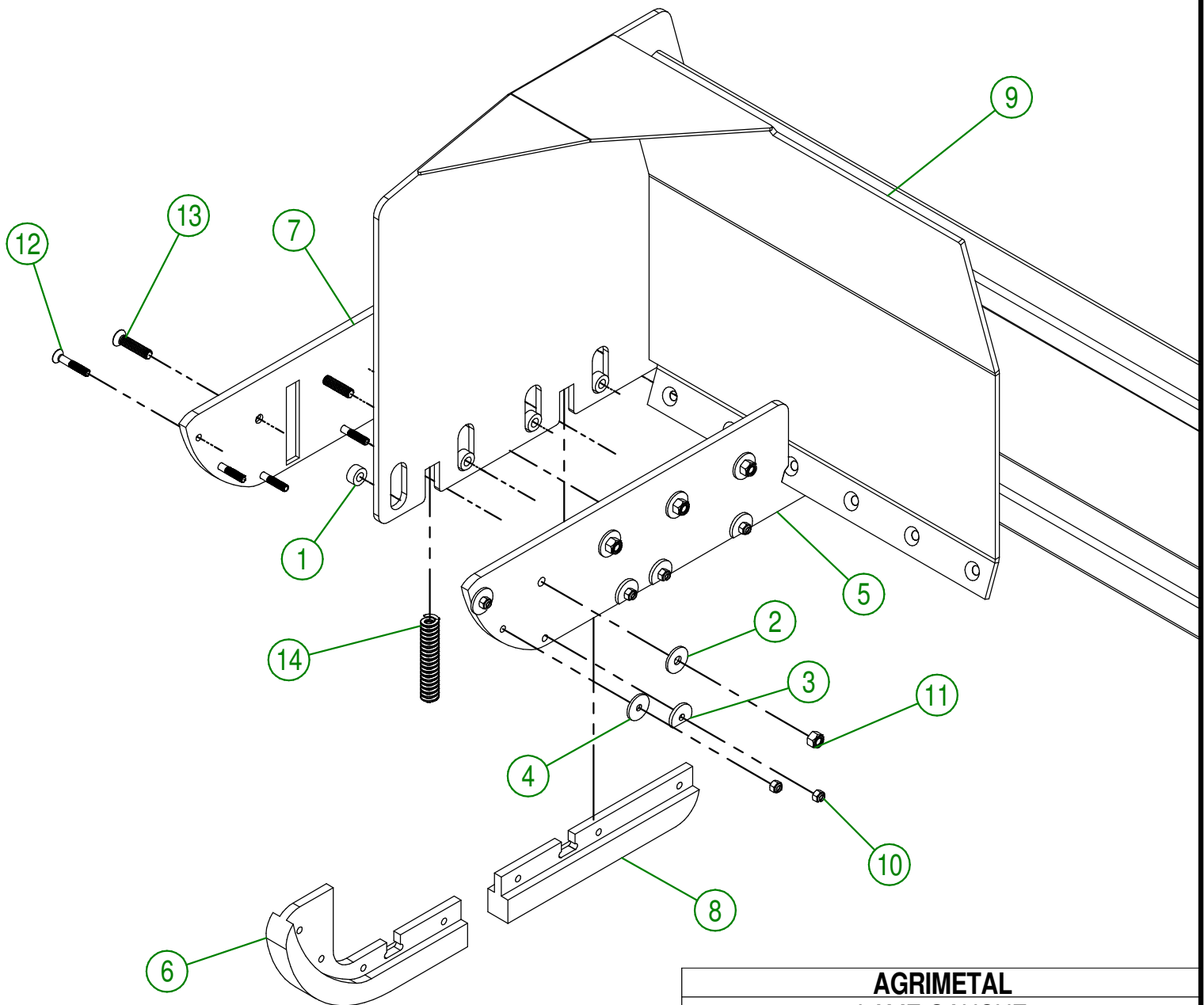
#	# DE PIÈCE	Qty	TITRE
1	91-13-1400	4	BAGUE DE PATIN FLOTTANT
2	91-20-0150	4	RONDELLE PLATE DE COUPEAU
3	91-20-0160	5	RONDELLE PLATE DE PATIN FLOTTANT
4	91-20-0163	2	RONDELLE PLATE DE PATIN FLOTTANT
5	91-42-0138	1	PATIN FLOTTANT (MILIEU-AVANT)
6	91-42-0142	1	PATIN FLOTTANT (INTÉRIEUR-DROIT)
7	91-42-0144	1	PATIN FLOTTANT (EXTÉRIEUR-DROIT)
8	91-42-0150	1	PATIN FLOTTANT (MILIEU-ARRIÈRE)
9	92-57-0265	1	LAME DROITE
10	NC01-96-0011	7	ÉCROU HEX. BLOC NYLON. NC Z 3/8-16
11	NC01960014	4	ÉCROU HEX. BLOC. NYLON NC ZINC 1/2-13
12	NC02-48-0537	7	VIS PRESSION 6 PANS STAINLESS 3/8-16 X 2 1/4
13	NC02-48-0549	4	VIS PRESSION 6 PANS STAINLESS 1/2-13 X 2 1/4
14	NC13-86-0052	2	RESSORT MATRICE BLEU 1/2" ID X 1" OD X 5" LG



MACHINE : MAX PRO 6-10

AGRIMETAL	
LAME DROITE	
CREATION : 2016-06-27	ASSEMBLY : 92-57-0045
REVISION : 2016-10-11	AUTHOR : JA. H

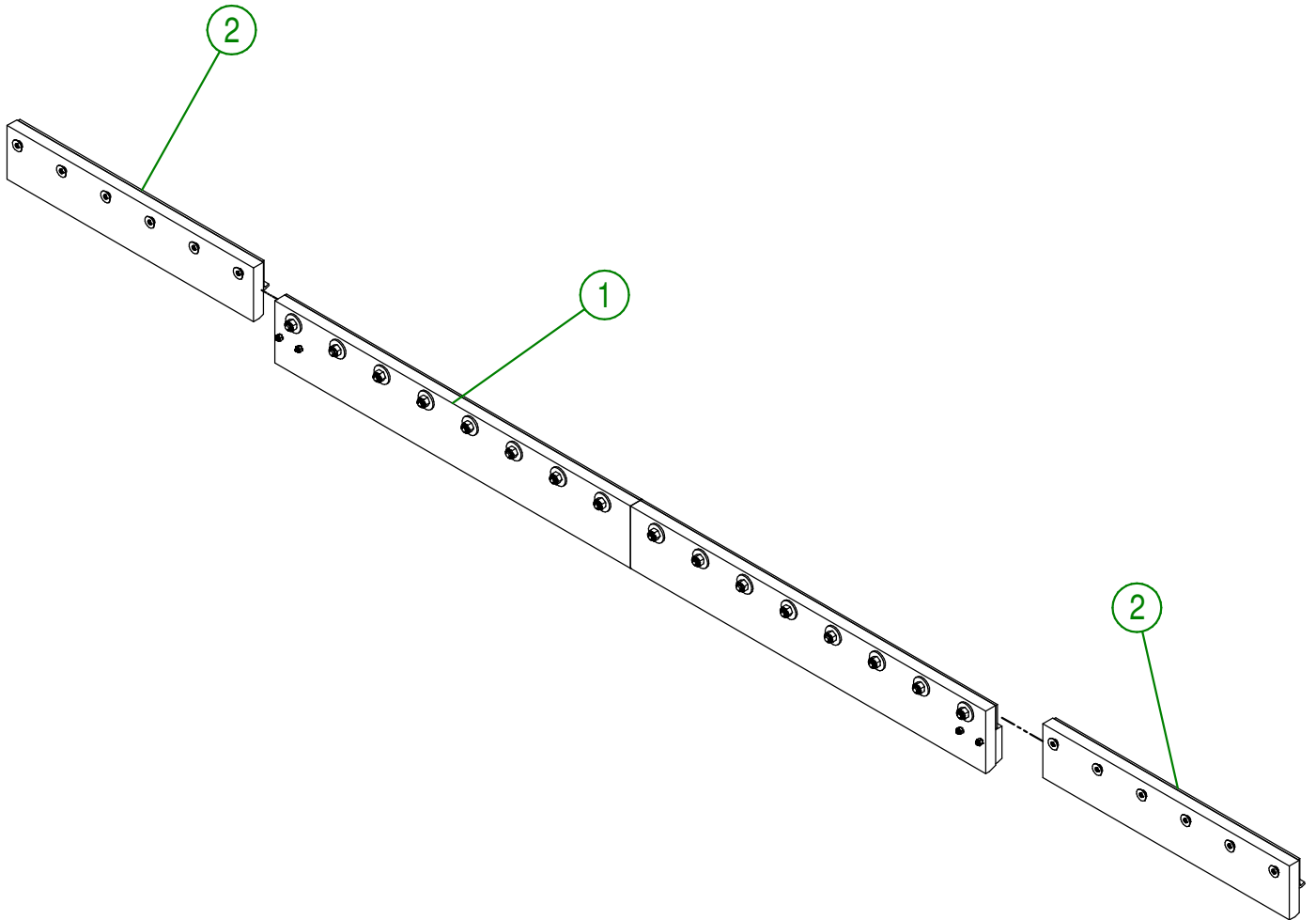
#	# DE PIÈCE	Qty	TITRE
1	91-13-1400	4	BAGUE DE PATIN FLOTTANT
2	91-20-0150	4	RONDELLE PLATE DE COUPEAU
3	91-20-0160	5	RONDELLE PLATE DE PATIN FLOTTANT
4	91-20-0163	2	RONDELLE PLATE DE PATIN FLOTTANT
5	91-42-0136	1	PATIN FLOTTANT (INTÉRIEUR-GAUCHE)
6	91-42-0138	1	PATIN FLOTTANT (MILIEU-AVANT)
7	91-42-0140	1	PATIN FLOTTANT (EXTÉRIEUR-GAUCHE)
8	91-42-0150	1	PATIN FLOTTANT (MILIEU-ARRIÈRE)
9	92-57-0270	1	LAME GAUCHE
10	NC01-96-0011	7	ÉCROU HEX. BLOC NYLON. NC Z 3/8-16
11	NC01960014	4	ÉCROU HEX. BLOC. NYLON NC ZINC 1/2-13
12	NC02-48-0537	7	VIS PRESSION 6 PANS STAINLESS 3/8-16 X 2 1/4
13	NC02-48-0549	4	VIS PRESSION 6 PANS STAINLESS 1/2-13 X 2 1/4
14	NC13-86-0052	2	RESSORT MATRICE BLEU 1/2" ID X 1" OD X 5" LG



MACHINE : MAX PRO 6-10

AGRIMETAL	
LAME GAUCHE	
CREATION : 2016-06-27	ASSEMBLY : 92-57-0050
REVISION : 2016-10-11	AUTHOR : JA. H

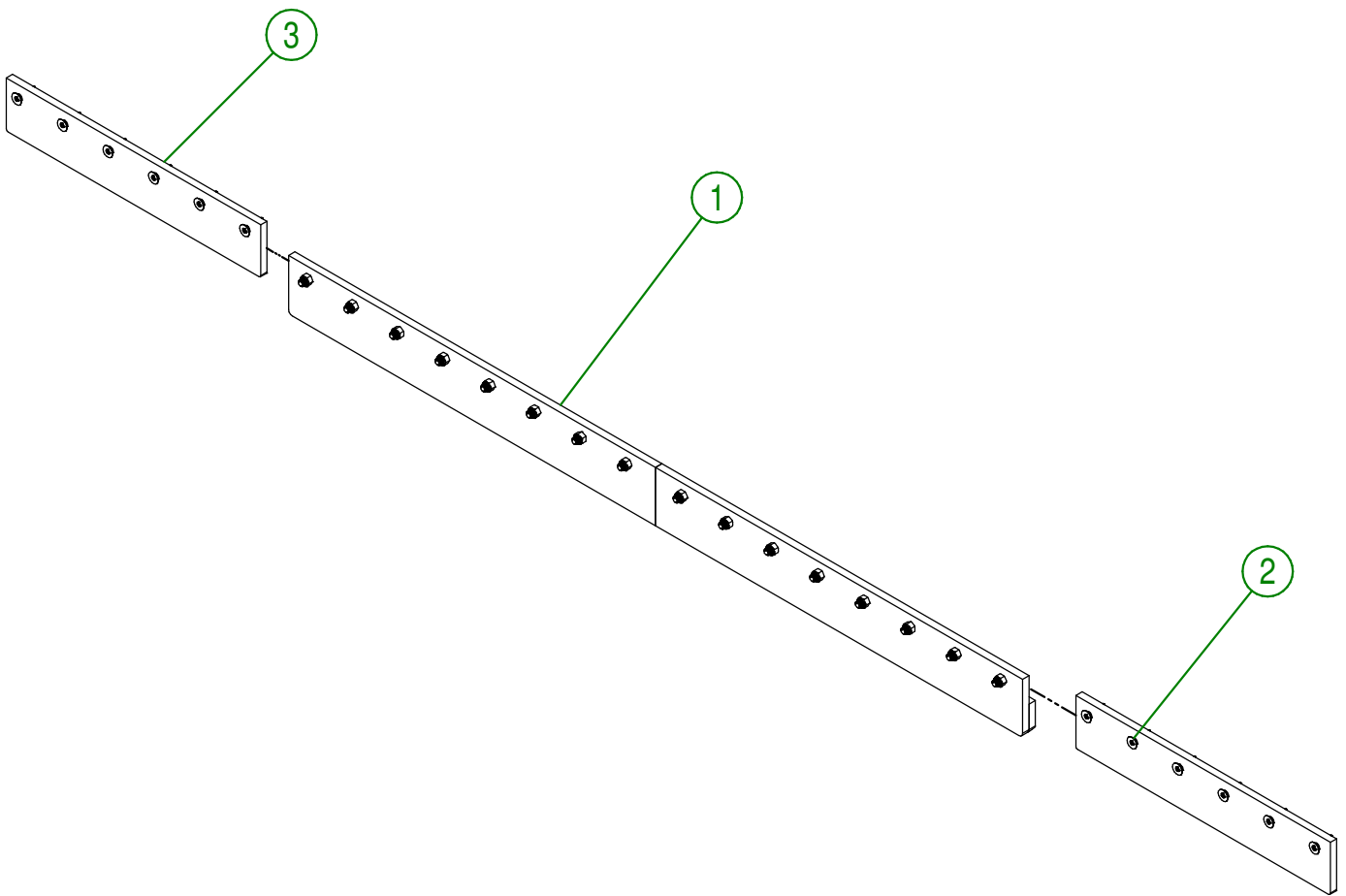
#	# DE PIÈCE	Qty	TITRE
1	92-57-0100	1	REG. COUTEAU UHMW CENTRE
2	92-57-0120	2	REG. COUTEAU DROIT & GAUCHE UHMW



MACHINE : MAX PRO 6-10

AGRIMETAL	
REG. COUTEAU UHMW	
CREATION : 2016-06-27	ASSEMBLY : 92-57-0205
REVISION : 2016-08-10	AUTHOR : JA. H

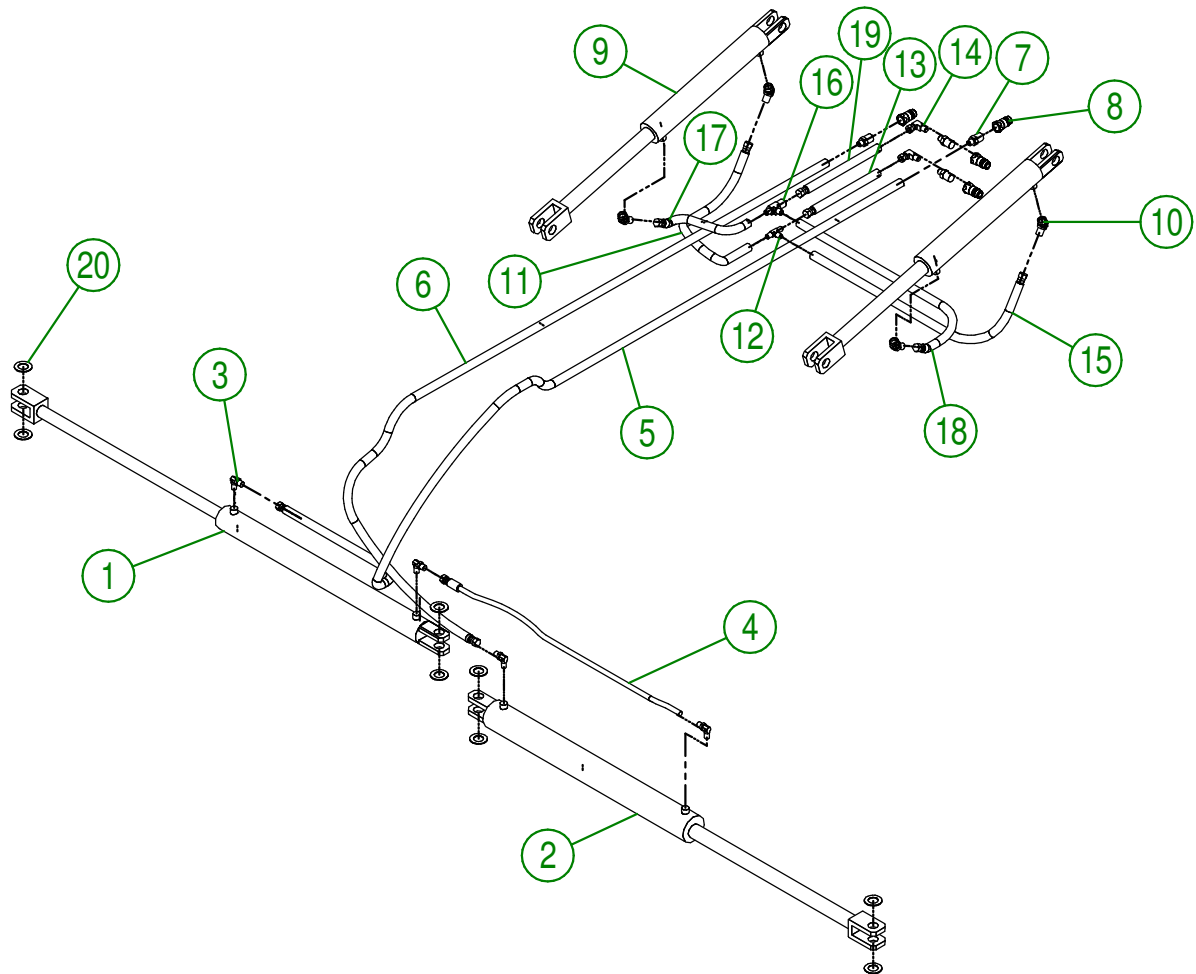
#	# DE PIÈCE	Qty	TITRE
1	92-57-0105	1	REG. COUPEAU CENTRE
2	92-57-0115	1	REG. COUPEAU DROIT
3	92-57-0125	1	REG. COUPEAU GAUCHE



MACHINE : MAX PRO 6-10

AGRIMETAL	
REG. COUPEAU QT	
CREATION : 2016-06-27	ASSEMBLY : 92-57-0200
REVISION : 2016-08-10	AUTHOR : JA. H

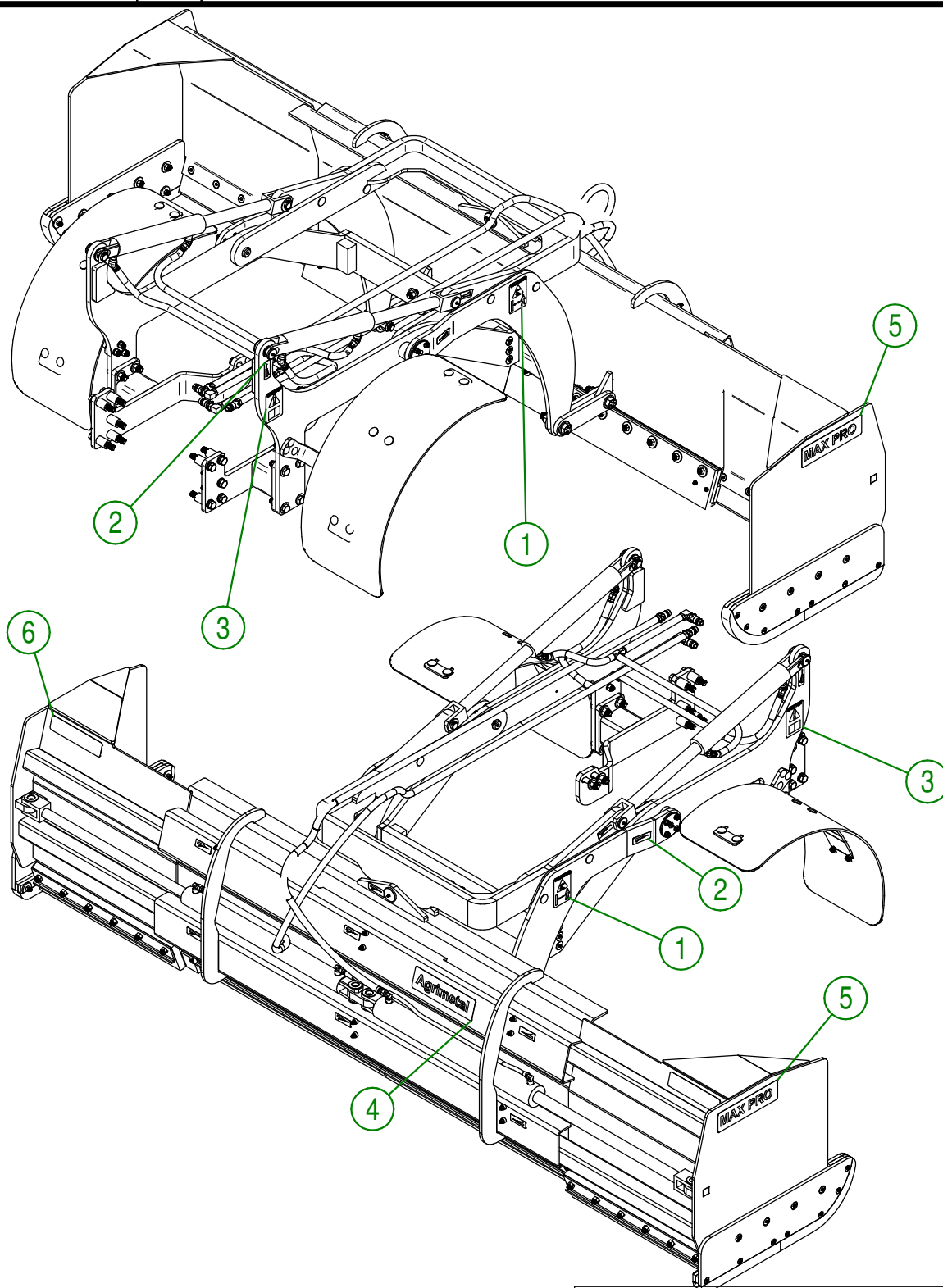
#	# DE PIÈCE	Qty	TITLE
1	NC13-45-0238	1	CYLINDRE HYDRAULIQUE DIA 2" X 24" COURSE
2	NC13-45-0237	1	CYLINDRE HYDRAULIQUE DIA 2 1/2" X 24" COURSE
3	NC13-45-0254	4	COUDE 90 DEG 9/16"-18 MALE SAE6 O RING X 3/8" MALE JIC
4	NC17-02-0351	1	BOYAU HYDRAULIQUE 34"
5	NC17-02-0384	1	BOYAU HYDRAULIQUE 107"
6	NC17-02-0383	1	BOYAU HYDRAULIQUE 105"
7	NC13-45-0288	4	MAMELON HEX 1/2" MALE JIC X 3/8" MALE NPT
8	NC13-45-0285	4	COUPLEUR RAPIDE MÂLE X FEMELLE NPTF 3/8
9	NC13-45-0257	2	CYLINDRE HYDRAULIQUE 2 1/2" DIA. X 12" COURSE
10	NC13-45-0245	4	COUDE 45 DEGRÉS
11	NC17-02-0381	1	BOYAU HYDRAULIQUE 22 1/4"
12	NC13-45-0289	1	T 3/8 MALE JIC X 3/8 MALE JIC X 3/8 MALE JIC
13	NC17-02-0379	1	BOYAU HYDRAULIQUE 15"
14	NC13-45-0173	2	COUDE 90 DEG
15	NC17-02-0392	1	BOYAU HYDRAULIQUE 46"
16	NC13-45-0287	1	T 1/2 MALE NPT X 38 MALE JIC X 3/8 MALE JIC
17	NC17-02-0378	1	BOYAU HYDRAULIQUE 10 1/2"
18	NC17-02-0382	1	BOYAU HYDRAULIQUE 57"
19	NC17-02-0380	1	BOYAU HYDRAULIQUE 20 3/4"
20	91-22-2200	8	RONDELLE PLATE DE CYLINDRE HYDRAULIQUE



MACHINE : MAX PRO CASE 55C 6-10

AGRIMETAL	
REG. HYDRAULIQUE	
CREATION : 2016-09-15	ASSEMBLY : 91-57-0280
REVISION : 2016-10-27	AUTHOR : J.A.H.

#	# DE PIÈCE	Qty	TITRE
1	NC13-33-0268	2	AUTOCOLLANT WARNING AVEC PICTOGRAMME
2	NC13-33-0024	13	AUTO-COLLANT FUSIL A GRAISSER
3	NC13-33-0183	2	AUTOCOLLANT CAUTION MANUEL OPÉRATION
4	NC13-33-0035	1	AUTOCOLLANT AGRIMETAL
5	NC13-33-0265	2	AUTOCOLLANT MAX PRO
6	28-60-0050	2	AUTOCOLLANT BANDE DE SCOTCHLITE AMBRÉ



MACHINE : MAX PRO CASE 55C 6-10

AGRIMETAL
CASE 55C 6-10

CREATION : 2016-09-15 ASSEMBLY : 91-99-1000
REVISION : 2016-09-16 AUTHOR : J.A.H.

AGRIMETAL INC.
1006 RUE PRINCIPALE
WICKHAM, QUÉBEC
CANADA, J0C 1S0

TEL: (819) 398-6883
FAX: (819) 398-5311
www.agrimetal.com