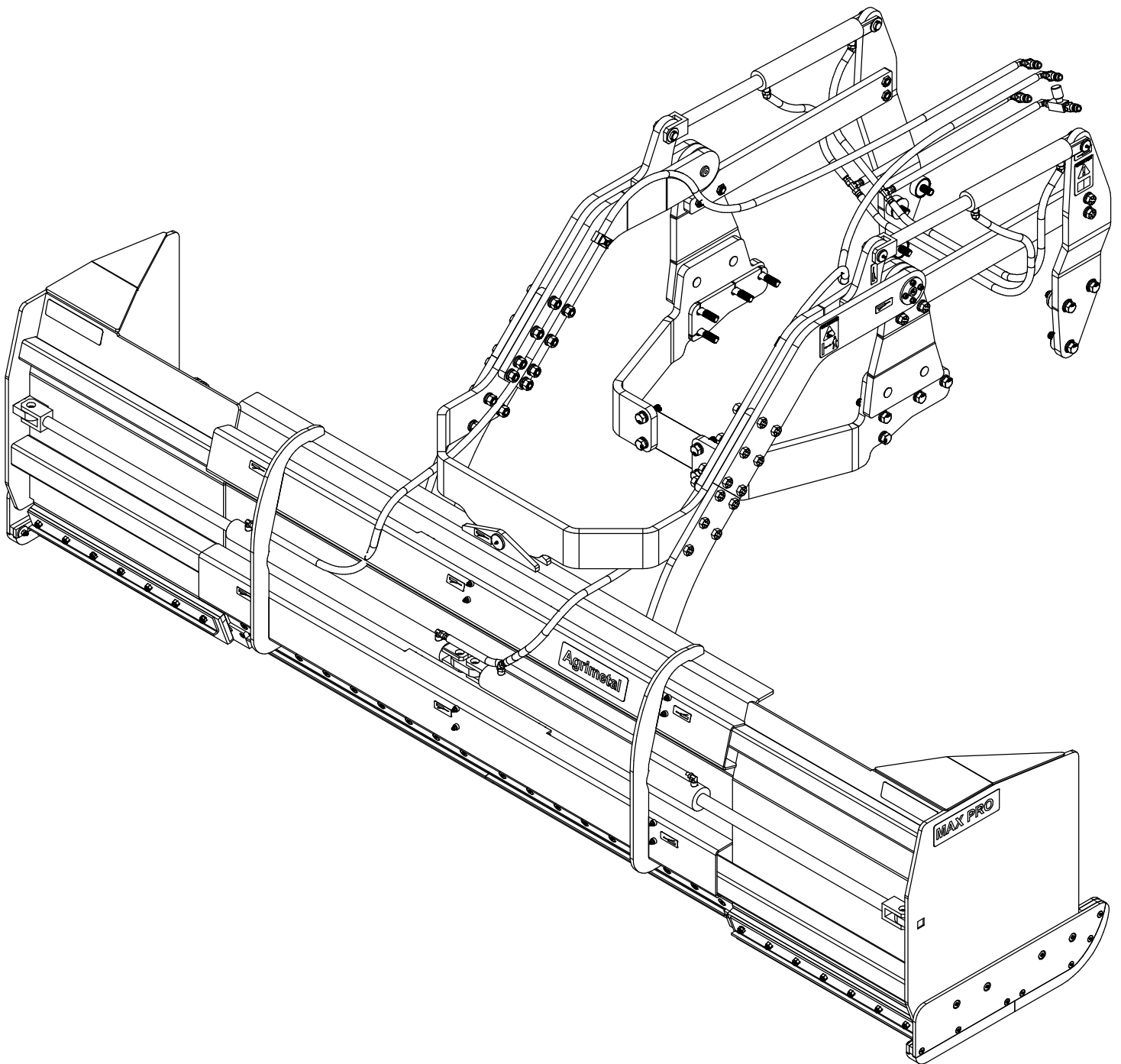


AgriMetal

CATALOGUE PIÈCES



MAX PRO CASE U105 7-12H

AGRIMETAL INC.
1006 RUE PRINCIPALE
WICKHAM, QUÉBEC
CANADA, J0C 1S0

TEL: (819) 398-6883
FAX: (819) 398-5311
www.agrimetal.com