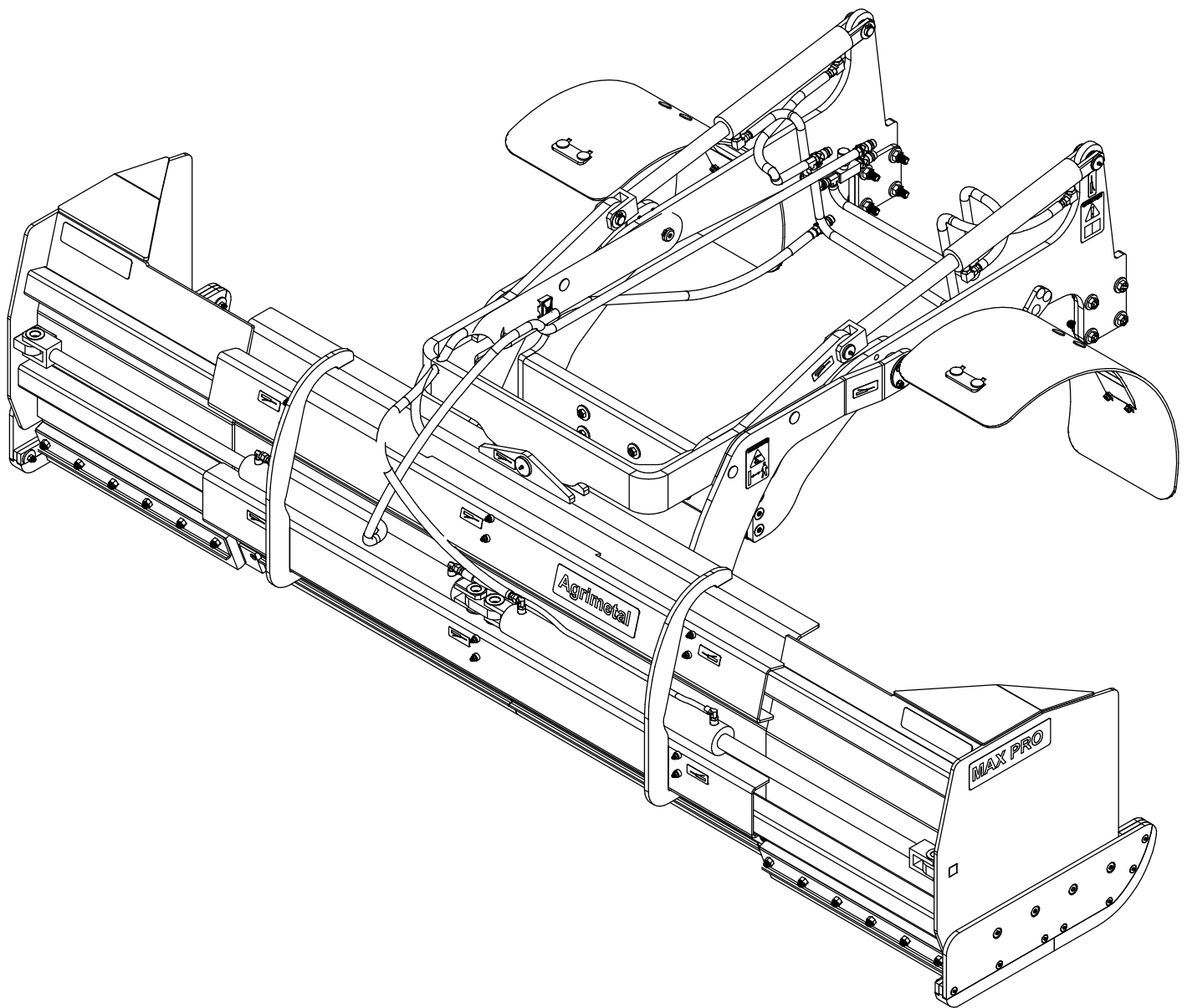


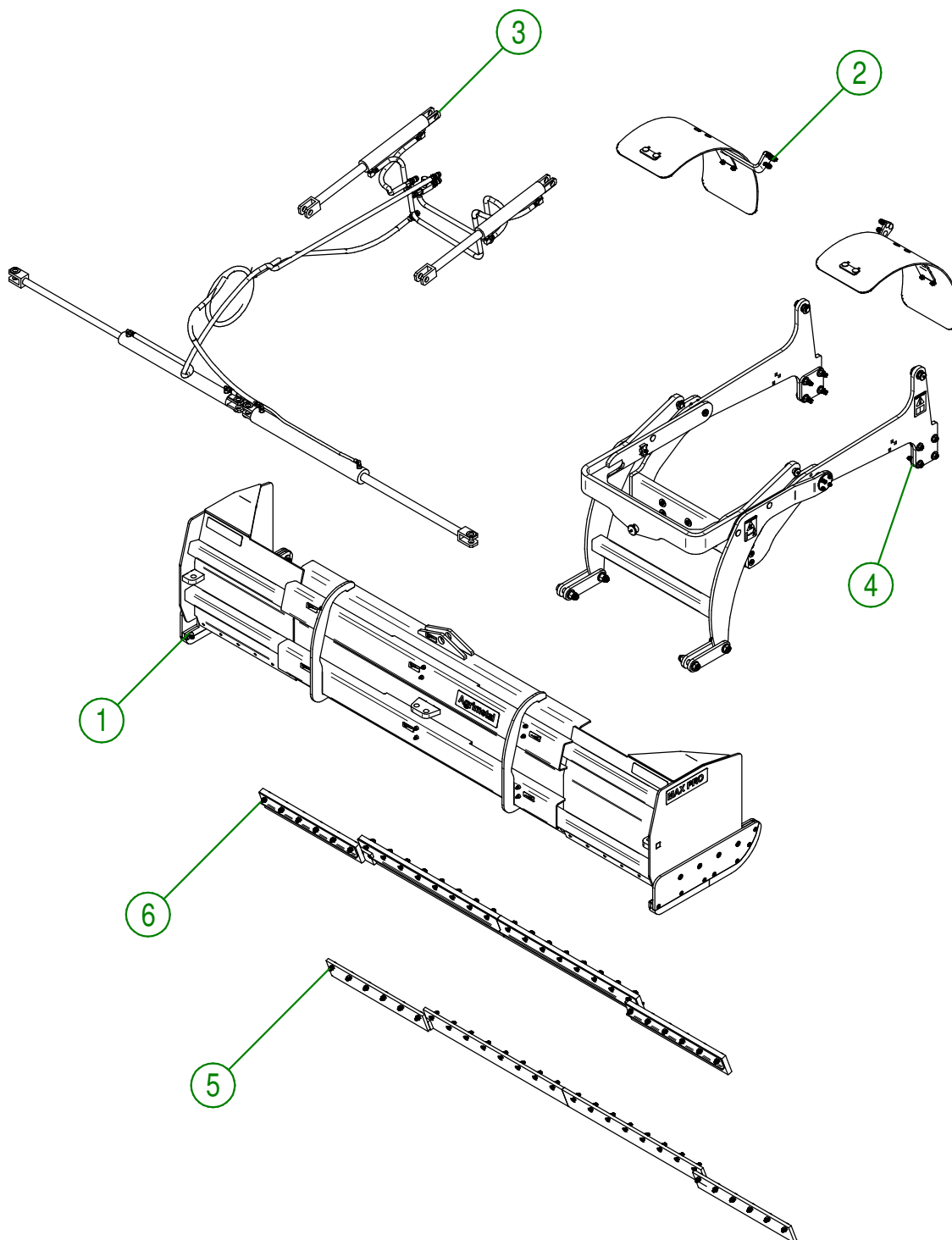
AgriMetal

CATALOGUE DE PIÈCES



MAX PRO JOHN DEERE 4R 6-10

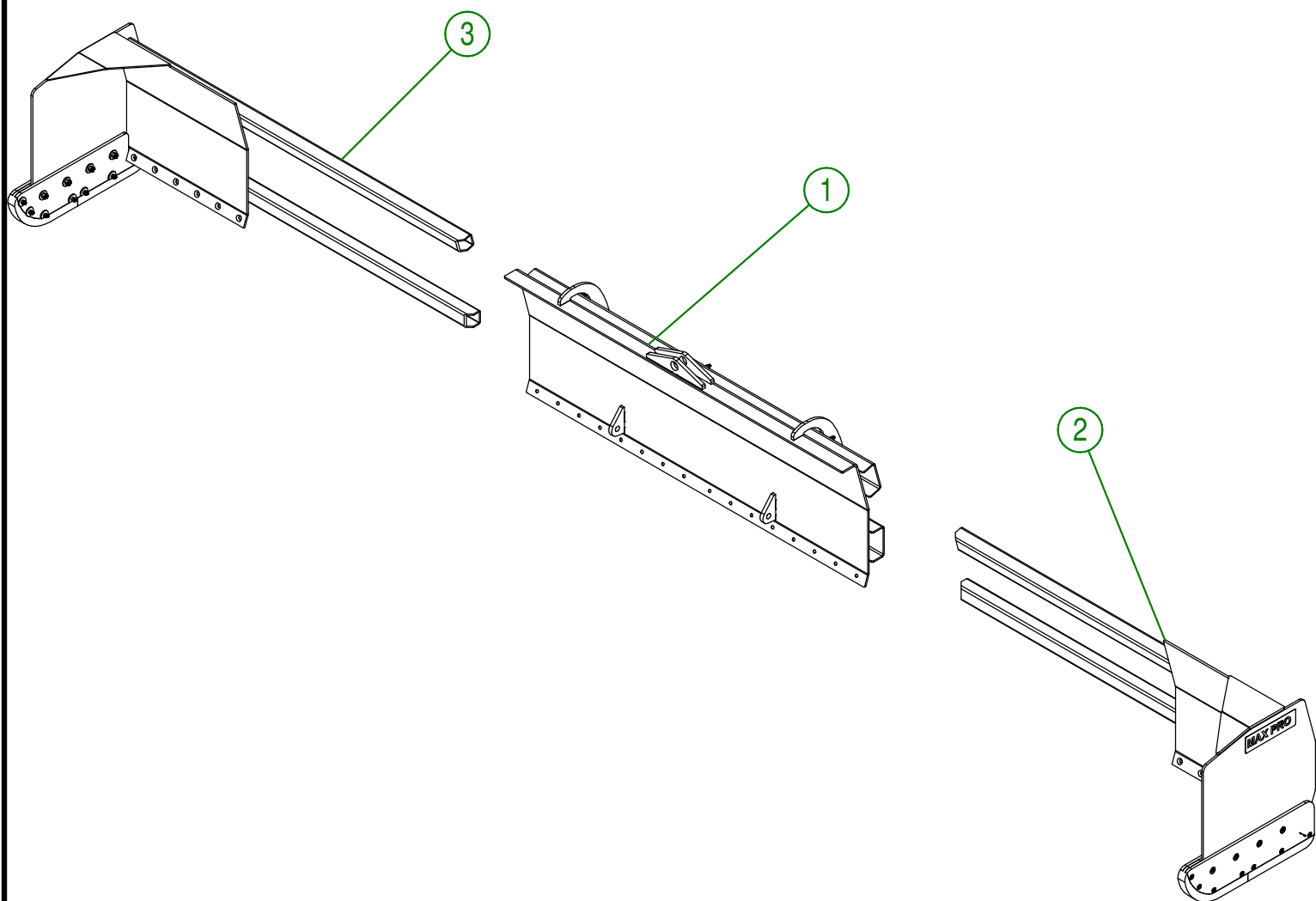
#	# DE PIÈCE	Qty	TITRE
1	92-57-0020	1	REG. LAME 6-10
2	91-57-0210	1	REG. GARDE BOUE
3	91-57-0055	1	REG. HYDRAULIQUE
4	91-57-0060	1	REG. SUBFRAME
5	92-57-0200	1	REG. COUPEAU QT
6	92-57-0205	1	REG. COUPEAU UHMW



MACHINE : MAX PRO JD 4R 6-10

AGRIMETAL	
JD 4R 6-10	
CREATION : 2016-08-11	ASSEMBLY : 91-99-0000
REVISION : 2016-09-09	AUTHOR : JA.H

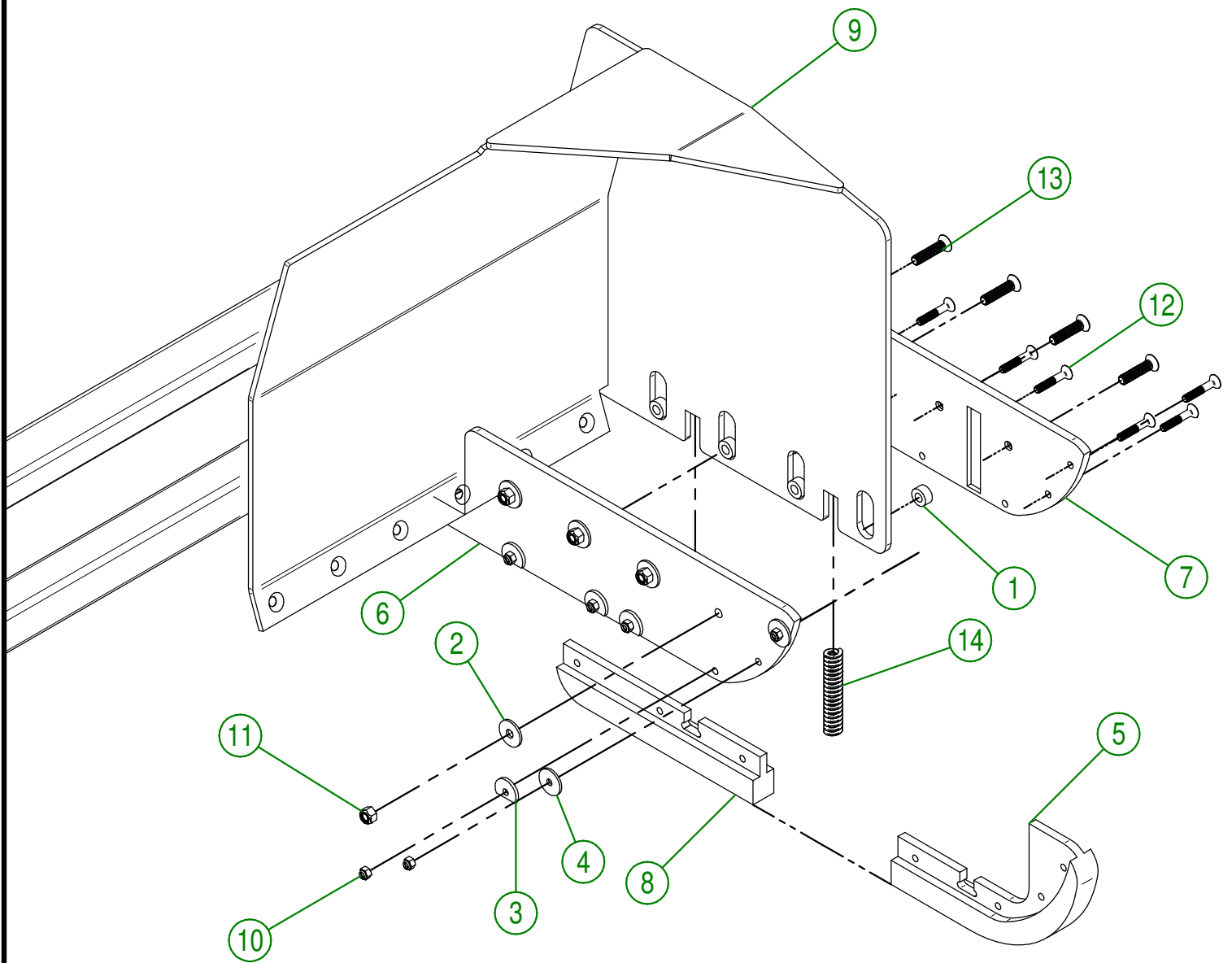
#	# DE PIÈCE	Qty	TITRE
1	92-57-0040	1	LAME CENTRALE
2	92-57-0045	1	LAME DROITE
3	92-57-0050	1	LAME GAUCHE



MACHINE : MAX PRO 6-10

AGRIMETAL	
LAME À NEIGE 6-10	
CREATION : 2016-06-27	ASSEMBLY : 92-57-0020
REVISION : 2016-08-10	AUTHOR : JA. H

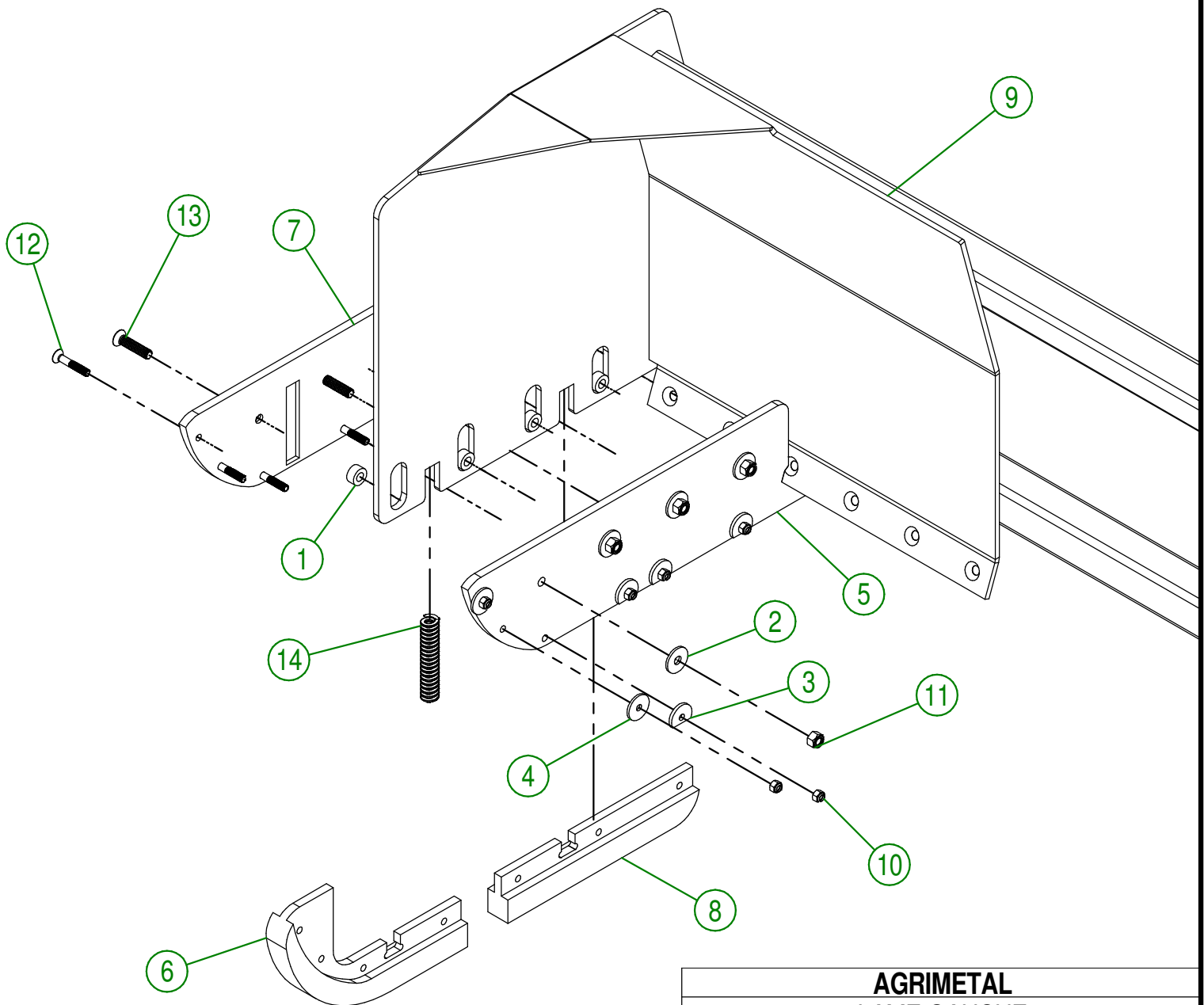
#	# DE PIÈCE	Qty	TITRE
1	91-13-1400	4	BAGUE DE PATIN FLOTTANT
2	91-20-0150	4	RONDELLE PLATE DE COUPEAU
3	91-20-0160	5	RONDELLE PLATE DE PATIN FLOTTANT
4	91-20-0163	2	RONDELLE PLATE DE PATIN FLOTTANT
5	91-42-0138	1	PATIN FLOTTANT (MILIEU-AVANT)
6	91-42-0142	1	PATIN FLOTTANT (INTÉRIEUR-DROIT)
7	91-42-0144	1	PATIN FLOTTANT (EXTÉRIEUR-DROIT)
8	91-42-0150	1	PATIN FLOTTANT (MILIEU-ARRIÈRE)
9	92-57-0265	1	LAME DROITE
10	NC01-96-0011	7	ÉCROU HEX. BLOC NYLON. NC Z 3/8-16
11	NC01960014	4	ÉCROU HEX. BLOC. NYLON NC ZINC 1/2-13
12	NC02-48-0537	7	VIS PRESSION 6 PANS STAINLESS 3/8-16 X 2 1/4
13	NC02-48-0549	4	VIS PRESSION 6 PANS STAINLESS 1/2-13 X 2 1/4
14	NC13-86-0052	2	RESSORT MATRICE BLEU 1/2" ID X 1" OD X 5" LG



MACHINE : MAX PRO 6-10

AGRIMETAL	
LAME DROITE	
CREATION : 2016-06-27	ASSEMBLY : 92-57-0045
REVISION : 2016-10-11	AUTHOR : JA. H

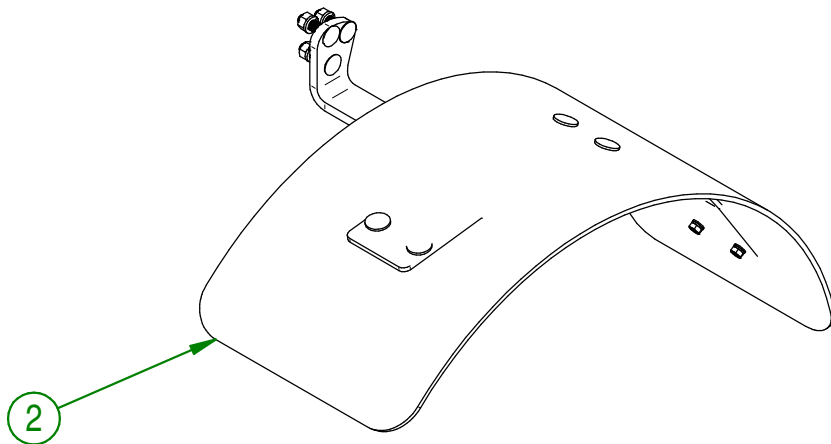
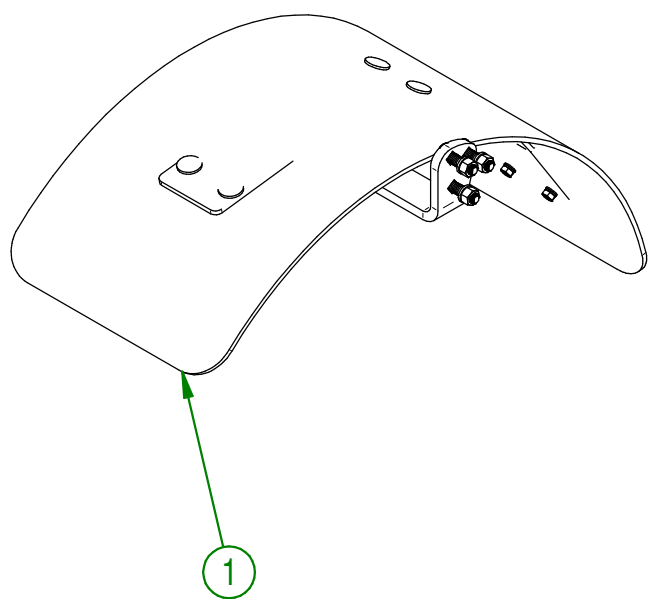
#	# DE PIÈCE	Qty	TITRE
1	91-13-1400	4	BAGUE DE PATIN FLOTTANT
2	91-20-0150	4	RONDELLE PLATE DE COUTEAU
3	91-20-0160	5	RONDELLE PLATE DE PATIN FLOTTANT
4	91-20-0163	2	RONDELLE PLATE DE PATIN FLOTTANT
5	91-42-0136	1	PATIN FLOTTANT (INTÉRIEUR-GAUCHE)
6	91-42-0138	1	PATIN FLOTTANT (MILIEU-AVANT)
7	91-42-0140	1	PATIN FLOTTANT (EXTÉRIEUR-GAUCHE)
8	91-42-0150	1	PATIN FLOTTANT (MILIEU-ARRIÈRE)
9	92-57-0270	1	LAME GAUCHE
10	NC01-96-0011	7	ÉCROU HEX. BLOC NYLON. NC Z 3/8-16
11	NC01960014	4	ÉCROU HEX. BLOC. NYLON NC ZINC 1/2-13
12	NC02-48-0537	7	VIS PRESSION 6 PANS STAINLESS 3/8-16 X 2 1/4
13	NC02-48-0549	4	VIS PRESSION 6 PANS STAINLESS 1/2-13 X 2 1/4
14	NC13-86-0052	2	RESSORT MATRICE BLEU 1/2" ID X 1" OD X 5" LG



MACHINE : MAX PRO 6-10

AGRIMETAL	
LAME GAUCHE	
CREATION : 2016-06-27	ASSEMBLY : 92-57-0050
REVISION : 2016-10-11	AUTHOR : JA. H

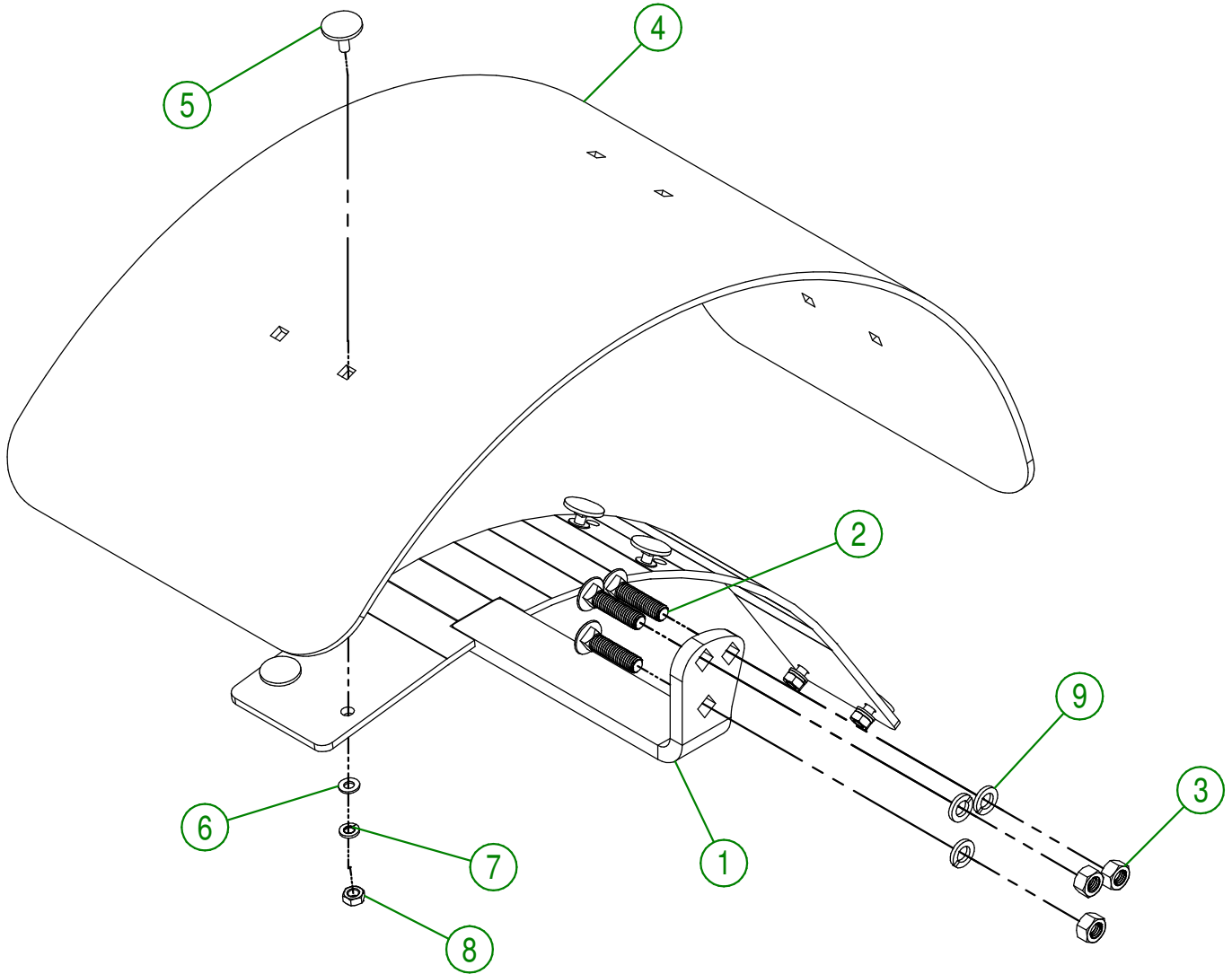
#	# DE PIÈCE	Qty	TITRE
1	91-55-0000	1	REG. GARDE BOUE GAUCHE
2	91-55-0005	1	REG. GARDE BOUE DROIT



MACHINE : MAX PRO JD 4R & CASE 55C

AGRIMETAL	
REG. GARDE BOUE	
CREATION : 2016-08-09	ASSEMBLY : 91-57-0210
REVISION : 2016-08-09	AUTHOR : Production

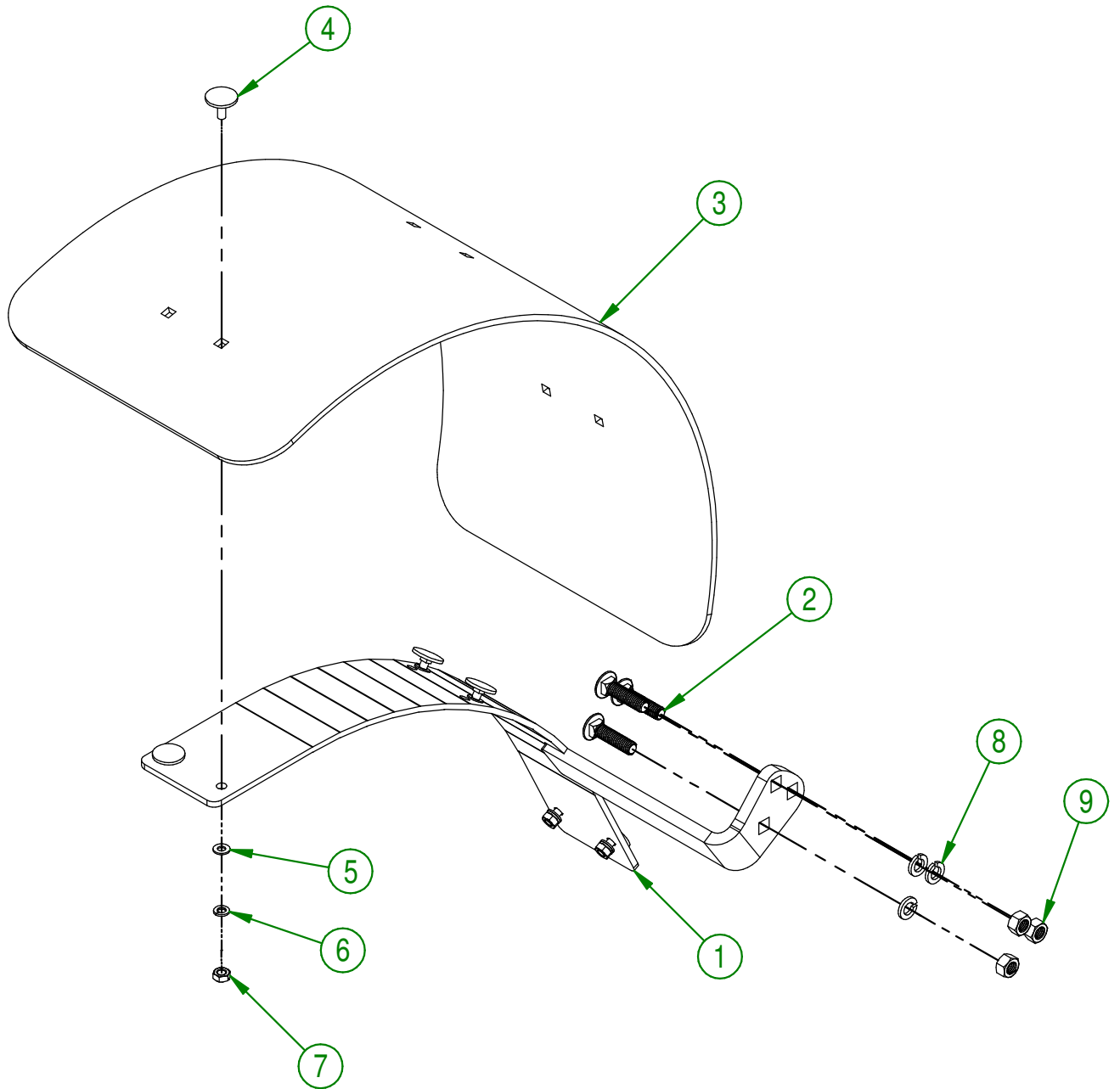
#	# DE PIÈCE	Qty	TITRE
1	91-50-0065	1	SUPPORT GARDE BOUE GAUCHE
2	NC01-54-0200	3	BOULON CARR. STAINLESS 1/2-13 X 2"
3	NC02-14-0100	3	ÉCROUS HEX STAINLESS 1/2-13
4	91-42-0155	1	AILE
5	NC01-13-0062	6	BOULON ELEVATEUR STAINLESS 5/16-18 X 1
6	NC02-22-0008	6	RONDELLE ACIER ORD. ZINC 1/4"
7	NC02-32-0011	6	RONDELLE RESSORT ZINC 5/16"
8	NC02-07-0017	6	ÉCROU HEX. 5/16-18
9	NC02-32-0100	3	RONDELLE RESSORT STAINLESS 1/2"



MACHINE : MAX PRO JD 4R & CASE 55C

AGRIMETAL	
GARDE BOUE GAUCHE	
CREATION : 2016-08-10	ASSEMBLY : 91-55-0000
REVISION : 2016-08-10	AUTHOR : JA. H

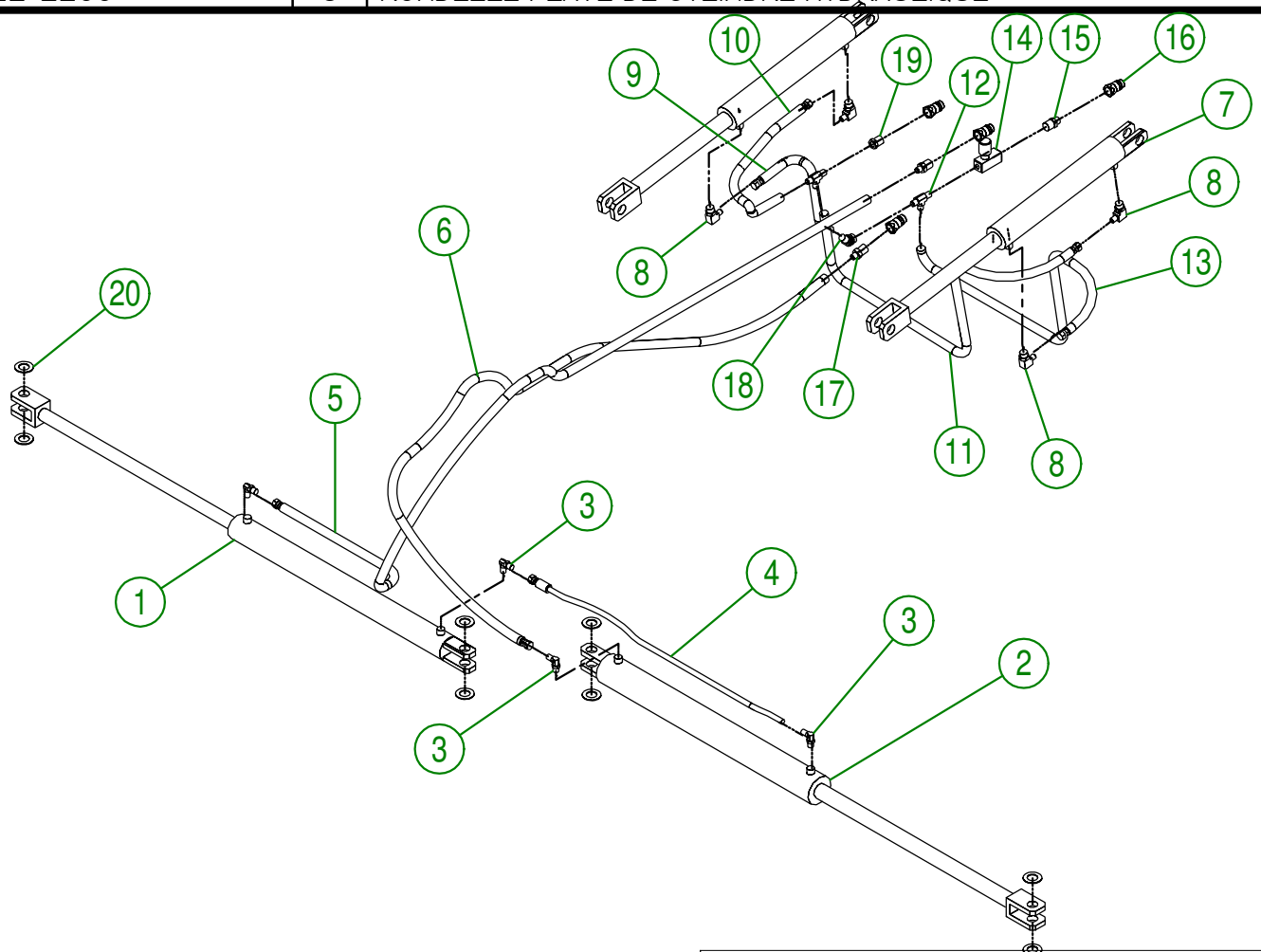
#	# DE PIÈCE	Qty	TITRE
1	91-50-0060	1	GARDE BOUE DROIT
2	NC01-54-0200	3	BOULON CARR. STAINLESS 1/2-13 X 2"
3	91-42-0155	1	AILE
4	NC01-13-0062	6	BOULON ELEVATEUR STAINLESS 5/16-18 X 1
5	NC02-22-0008	6	RONDELLE ACIER ORD. ZINC 1/4"
6	NC02-32-0011	6	RONDELLE RESSORT ZINC 5/16"
7	NC02-07-0017	6	ÉCROU HEX. 5/16-18
8	NC02-32-0100	3	RONDELLE RESSORT STAINLESS 1/2"
9	NC02-14-0100	3	ÉCROUS HEX STAINLESS 1/2-13



MACHINE : MAX PRO JD 4R & CASE 55C

AGRIMETAL	
GARDE BOUE DROIT	
CREATION : 2016-08-10	ASSEMBLY : 91-55-0005
REVISION : 2016-08-10	AUTHOR : JA. H

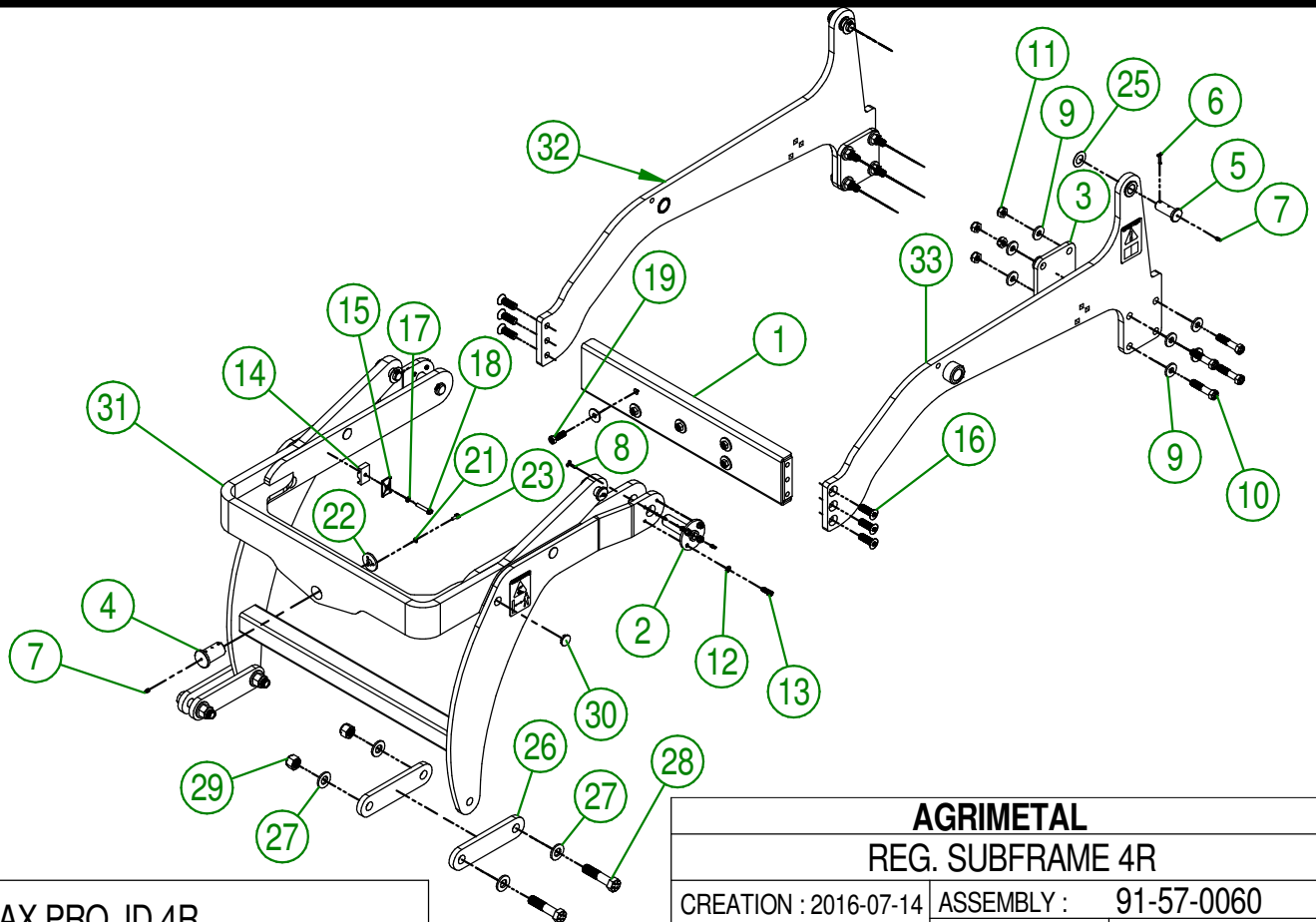
#	# DE PIÈCE	Qty	TITLE
1	NC13-45-0238	1	CYLINDRE HYDRAULIQUE DIA 2" X 24" COURSE
2	NC13-45-0237	1	CYLINDRE HYDRAULIQUE DIA 2 1/2" X 24" COURSE
3	NC13-45-0254	4	COUDE 90 DEG 9/16"-18 MALE SAE6 O RING X 3/8" MALE JIC
4	NC17-02-0351	1	BOYAU HYDRAULIQUE 34"
5	NC17-02-0369	1	BOYAU HYDRAULIQUE 82"
6	NC17-02-0371	1	BOYAU HYDRAULIQUE 88"
7	NC13-45-0257	2	CYLINDRE HYDRAULIQUE 2 1/2" DIA. X 12" COURSE
8	NC13-45-0242	4	COUDE 90 DEG
9	NC17-02-0361	1	BOYAU HYDRAULIQUE 24"
10	NC17-02-0350	1	BOYAU HYDRAULIQUE 26"
11	NC17-02-0370	1	BOYAU HYDRAULIQUE 50"
12	NC13-45-0244	2	UNION "T" 3/8" MALE NPT X 3/8" MALE JIC X 3/8" MAL JIC
13	NC17-02-0362	1	BOYAU HYDRAULIQUE 48"
14	NC13-45-0241	1	CONTROLE DE DÉBIT 3/8" NPT FEMELLE
15	NC13-45-0246	1	MAMELON HEX 1/2 MALE NPT X 3/8 MALE NPT
16	NC13-45-0014	4	COUPLEUR RAPIDE MÂLE X FEMELLE NPTF 1/2-14
17	NC13-45-0247	2	UNION DROIT 1/2" MALE NPT X 3/8" MALE JIC
18	NC13-45-0245	1	COUDE 45 DEGRÉS
19	NC13-45-0031	1	RÉDUCTEUR 3/8 FEM. NPT X 1/2 MALE NPT
20	91-22-2200	8	RONDELLE PLATE DE CYLINDRE HYDRAULIQUE



MACHINE : MAX PRO JD 4R

AGRIMÉTAL	
GROUPE HYDRAULIQUE	
CREATION : 2016-09-08	ASSEMBLY : 91-57-0055
REVISION : 2016-09-09	AUTHOR : JA. H.

#	# DE PIÈCE	Qty	TITRE
1	91-50-0035	1	PLAQUE D'ATTACHE AVANT
2	91-50-0030	2	PIVOT DE SUBFRAME
3	91-04-1030	2	ESPACEUR
4	91-13-2800	1	PIVOT CENTRAL DE LAME
5	91-20-0210	4	PIVOT DE CYLINDRE
6	NC01-69-0159	4	GOUILLE FENDUE ZINC 3/16 X 1 1/2"
7	NC01-69-0785	8	GRAISSEUR HYDRAULIQUE 1/4-28 X DROIT
8	NC01-69-0160	2	GOUILLE FENDU ZINC 3/16" X 1 3/4"
9	91-20-0155	16	RONDELLE PLATE D'ATTACHE DE DEVANT
10	NC01-33-0400	8	BOULON HEX. GR8 NC ZINC 5/8-11 X 3" LG
11	NC01-93-0016	8	ECROU HEX.BLOC. ACI.NC.ZINC 5/8-11
12	NC02-32-0012	8	RONDELLE RESSORT ZINC 3/8"
13	NC01-37-0114	8	BOULON GR.8 3/8" X 1"
14	NC13-45-0253	1	PROTECTEUR DE HOSE HYDRAULIQUE 3/8
15	NC13-45-0252	1	COUVERCLE DE SUPPORT DE HOSE HYDRAULIQUE
16	NC02-48-0562	6	VIS PRESSION 6 PANS T.FRA STAINLESS STEEL 5/8-11 X 1 1/2" LG
17	NC02-32-0011	1	RONDELLE RESSORT ZINC 5/16"
18	NC01-17-0063	1	BOULON HEX. GR2 NC ZINC 5/16-18 X 1 3/4"
19	NC01-33-0249	5	BOULON HEX. GR8 NC ZINC 1/2-13 X 1 1/2" LG
20	NC01-93-0014	5	ECROU HEX.BLOC.ACI.NC ZINC 1/2-13
21	NC02-32-0010	3	RONDELLE RESSORT ZINC 1/4"
22	91-04-0010	1	RONDELLE PLATTE DE PIVOT CENTRAL
23	NC01-37-0003	3	BOULON HEX. GR8 7/8-9 X 4
24	91-20-0150	10	RONDELLE PLATE DE COUTEAU
25	91-22-2200	4	RONDELLE PLATE DE CYLINDRE HYDRAULIQUE
26	91-04-1420	4	CONNECTEUR DE GRATTE
27	09-04-0050	8	PNO 3/16" X 1 49/64" DIA. X Ø 7/8" RONDELLE PLATE
28	NC01-33-0504	4	BOULON HEX. GR8 7/8-9 X 4
29	NC01-96-0018	4	ECROUS HEX. BLOC NYLON NC Z 7/8-9
30	NC13-80-0273	8	CAPUCHON ROND NOIR DIA. 1"
31	91-57-0145	1	REG. SUBFRAME MOBILE 4R
32	91-57-0150	1	REG. COTE SUBFRAME DROIT
33	91-57-0155	1	REG. COTE SUBFRAME GAUCHE



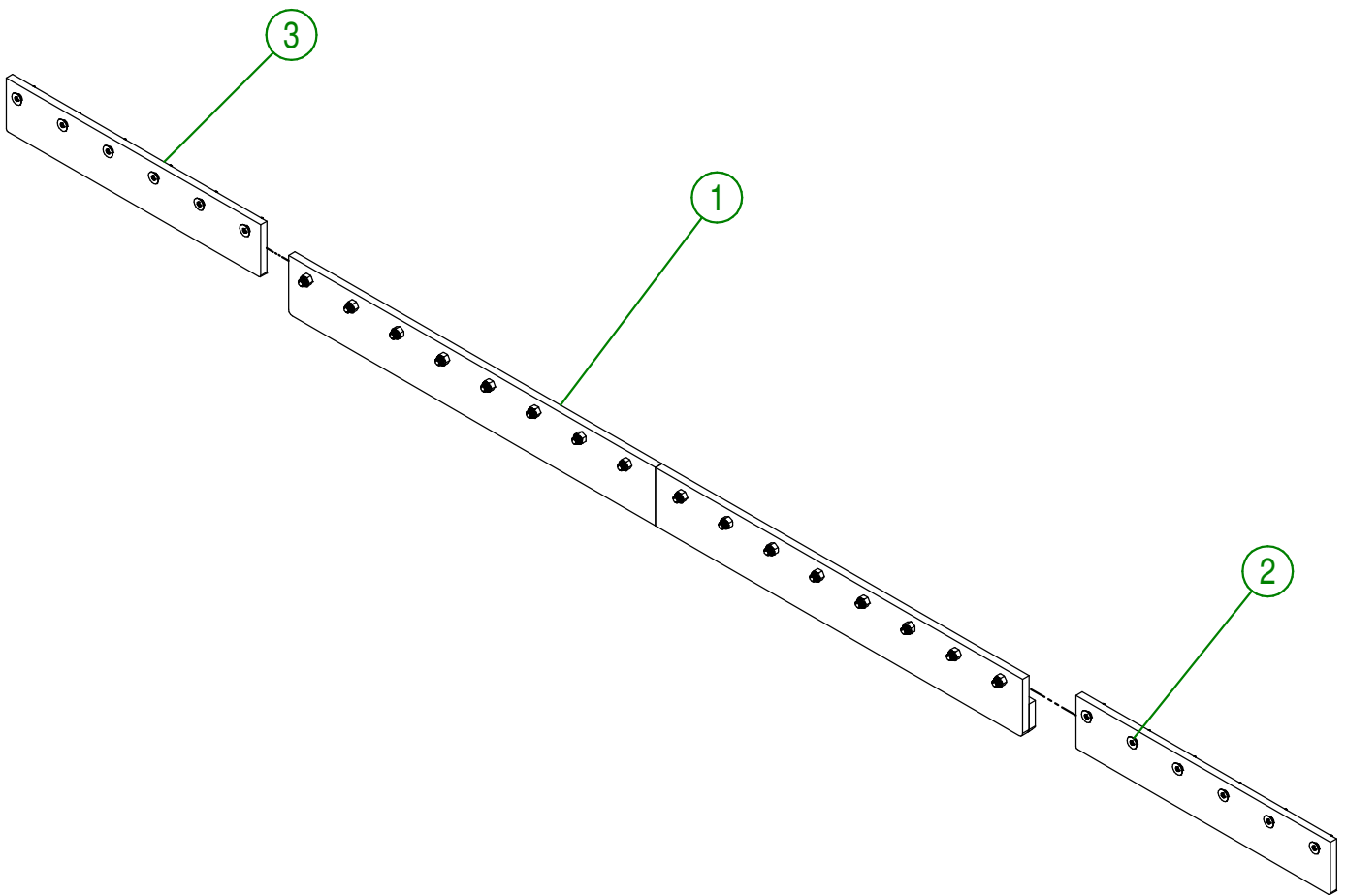
MACHINE : MAX PRO JD 4R

AGRIMETAL
REG. SUBFRAME 4R

CREATION : 2016-07-14
REVISION : 2016-10-03

ASSEMBLY : 91-57-0060
AUTHOR : JA. H

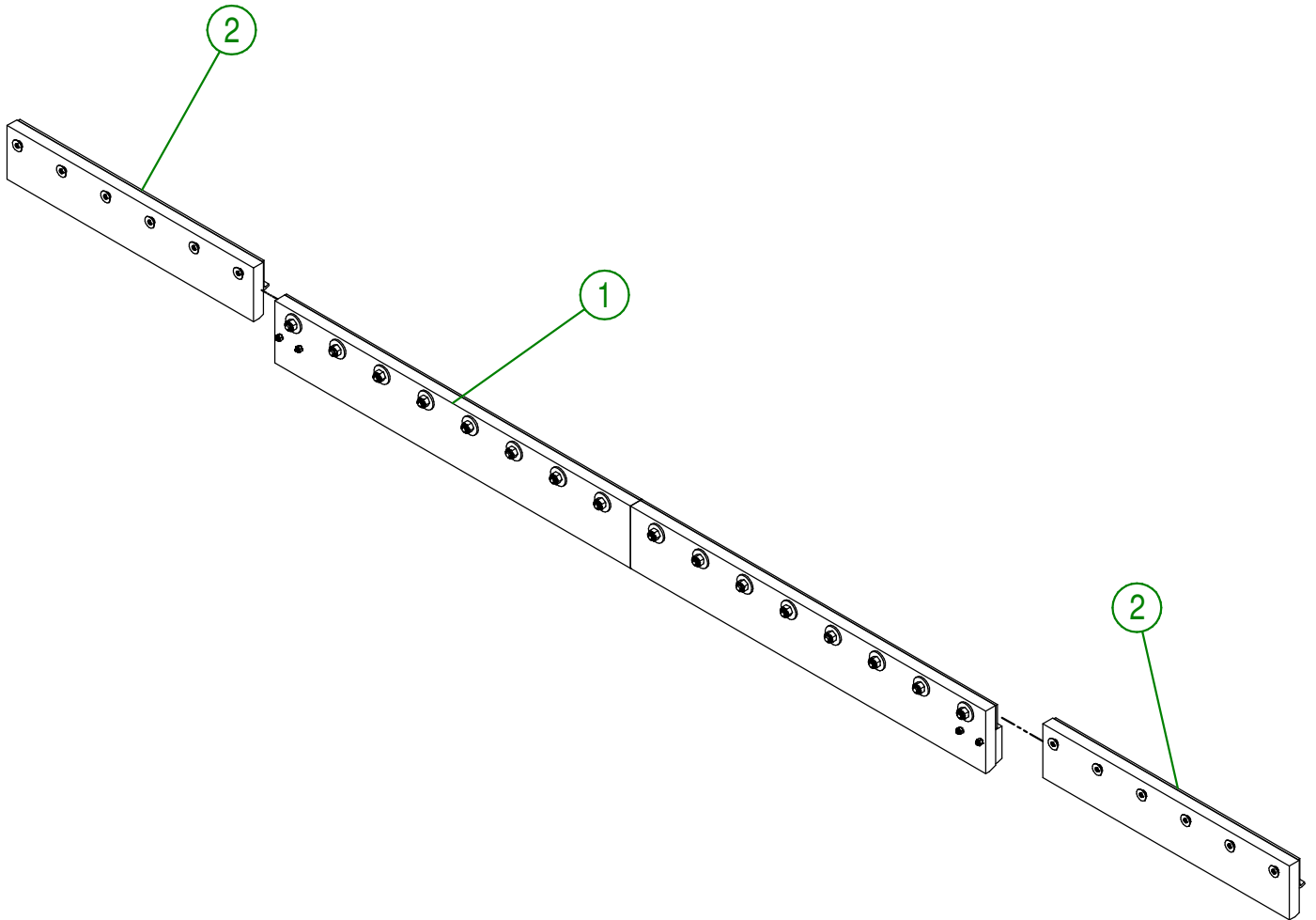
#	# DE PIÈCE	Qty	TITRE
1	92-57-0105	1	REG. COUTEAU CENTRE
2	92-57-0115	1	REG. COUTEAU DROIT
3	92-57-0125	1	REG. COUTEAU GAUCHE



MACHINE : MAX PRO 6-10

AGRIMETAL	
REG. COUTEAU QT	
CREATION : 2016-06-27	ASSEMBLY : 92-57-0200
REVISION : 2016-08-10	AUTHOR : JA. H

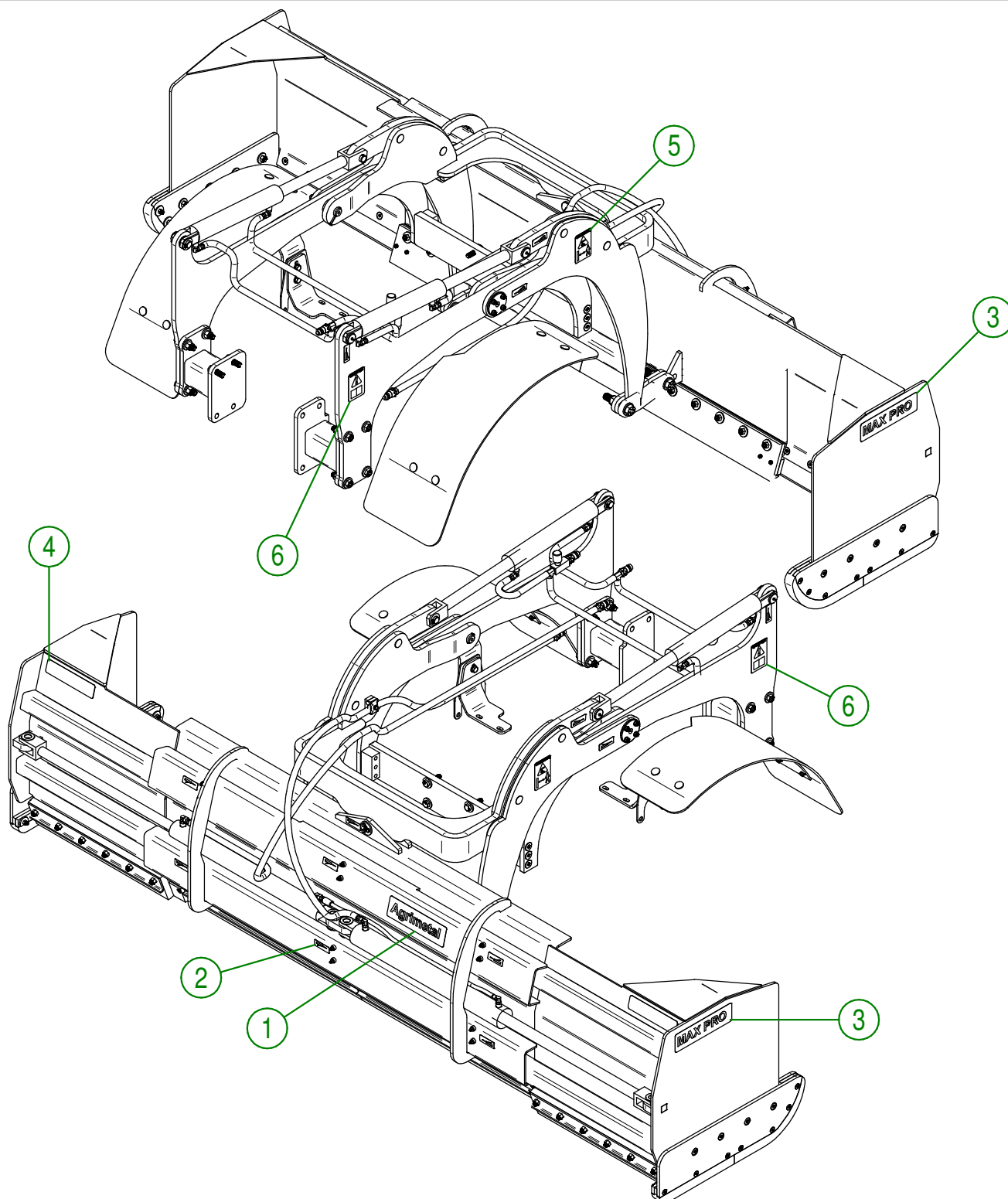
#	# DE PIÈCE	Qty	TITRE
1	92-57-0100	1	REG. COUTEAU UHMW CENTRE
2	92-57-0120	2	REG. COUTEAU DROIT & GAUCHE UHMW



MACHINE : MAX PRO 6-10

AGRIMETAL	
REG. COUTEAU UHMW	
CREATION : 2016-06-27	ASSEMBLY : 92-57-0205
REVISION : 2016-08-10	AUTHOR : JA. H

#	# DE PIÈCE	Qty	TITLE
1	NC13-33-0035	1	AUTOCOLLANT AGRIMETAL
2	NC13-33-0024	13	AUTO-COLLANT FUSIL A GRAISSER
3	NC13-33-0265	2	AUTOCOLLANT MAX PRO
4	28-60-0050	2	AUTOCOLLANT BANDE DE SCOTCHLITE AMBRÉ
5	NC13-33-0268	2	AUTOCOLLANT WARNING AVEC PICTOGRAMME
6	NC13-33-0183	2	AUTOCOLLANT CAUTION MANUEL OPÉRATION



MACHINE : MAX PRO JD 4R 6-10

AGRIMETAL
AUTOCOLLANT

CREATION : 2016-08-11 ASSEMBLY : 91-99-0000
REVISION : 2016-09-19 AUTHOR : JA. H

AGRIMETAL INC.
1006 RUE PRINCIPALE
WICKHAM, QUÉBEC
CANADA, J0C 1S0

TEL: (819) 398-6883
FAX: (819) 398-5311
www.agrimetal.com