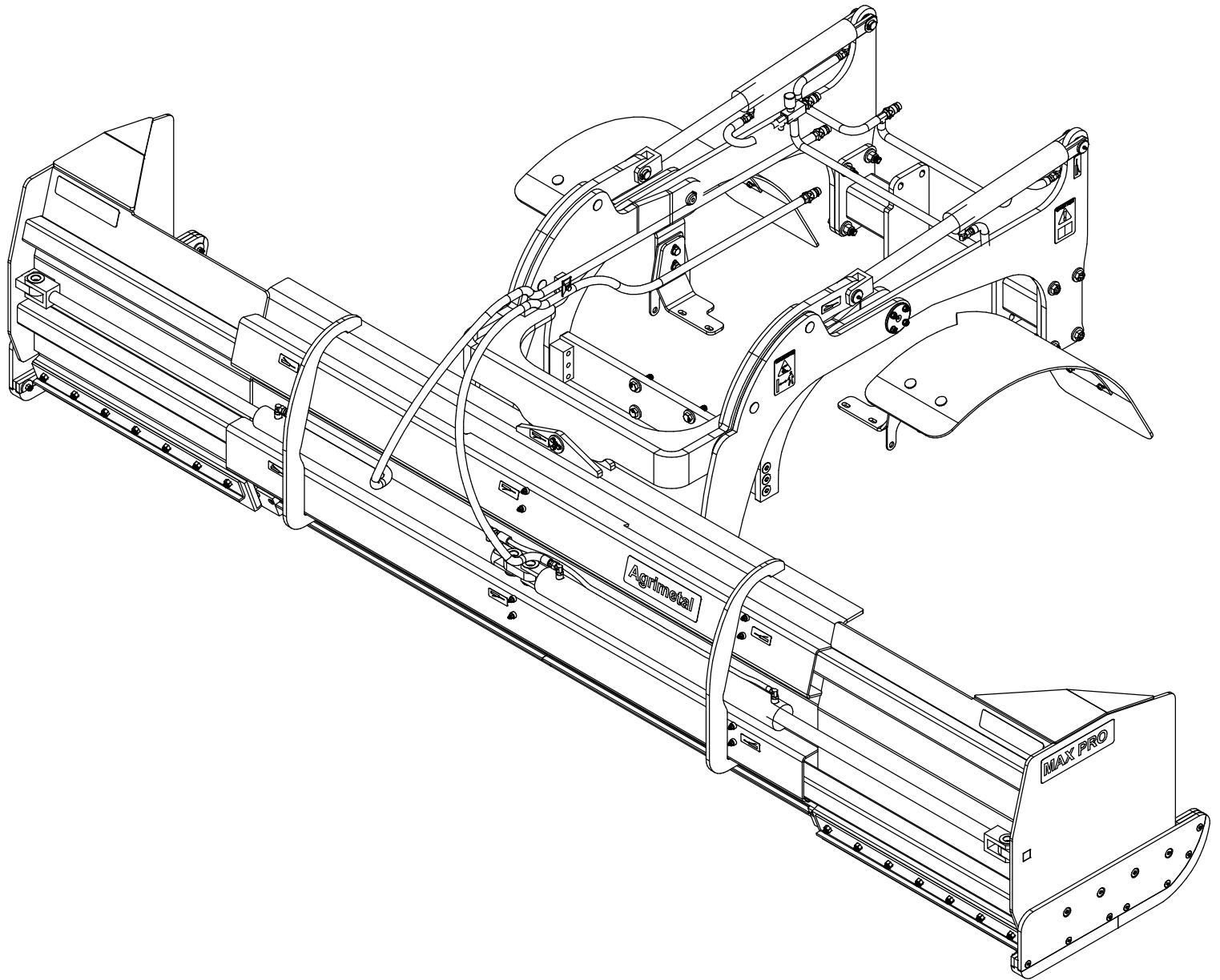


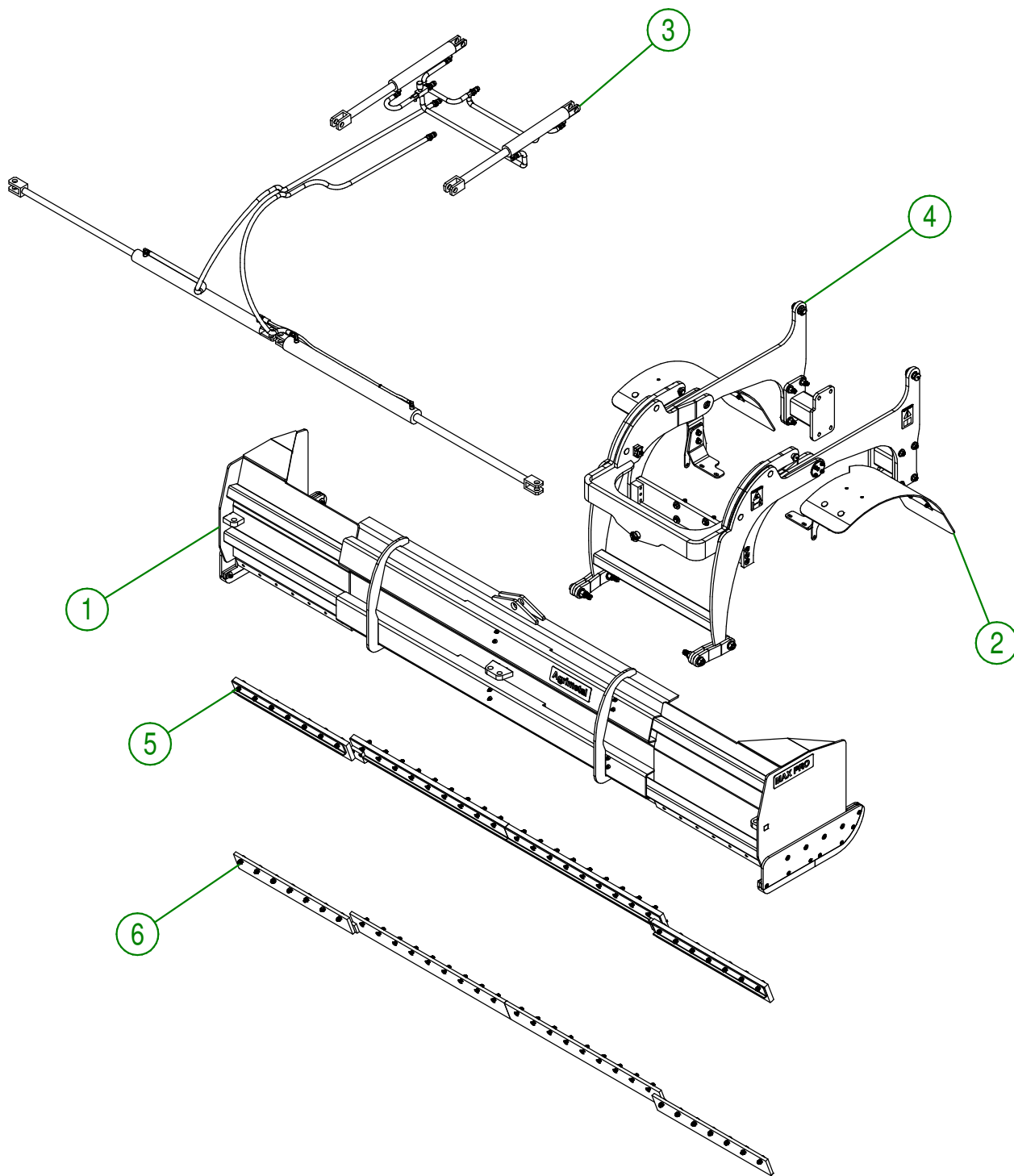
AgriMetal

CATALOGUE DE PIÈCES



MAX PRO KUBOTA L6060 7-12

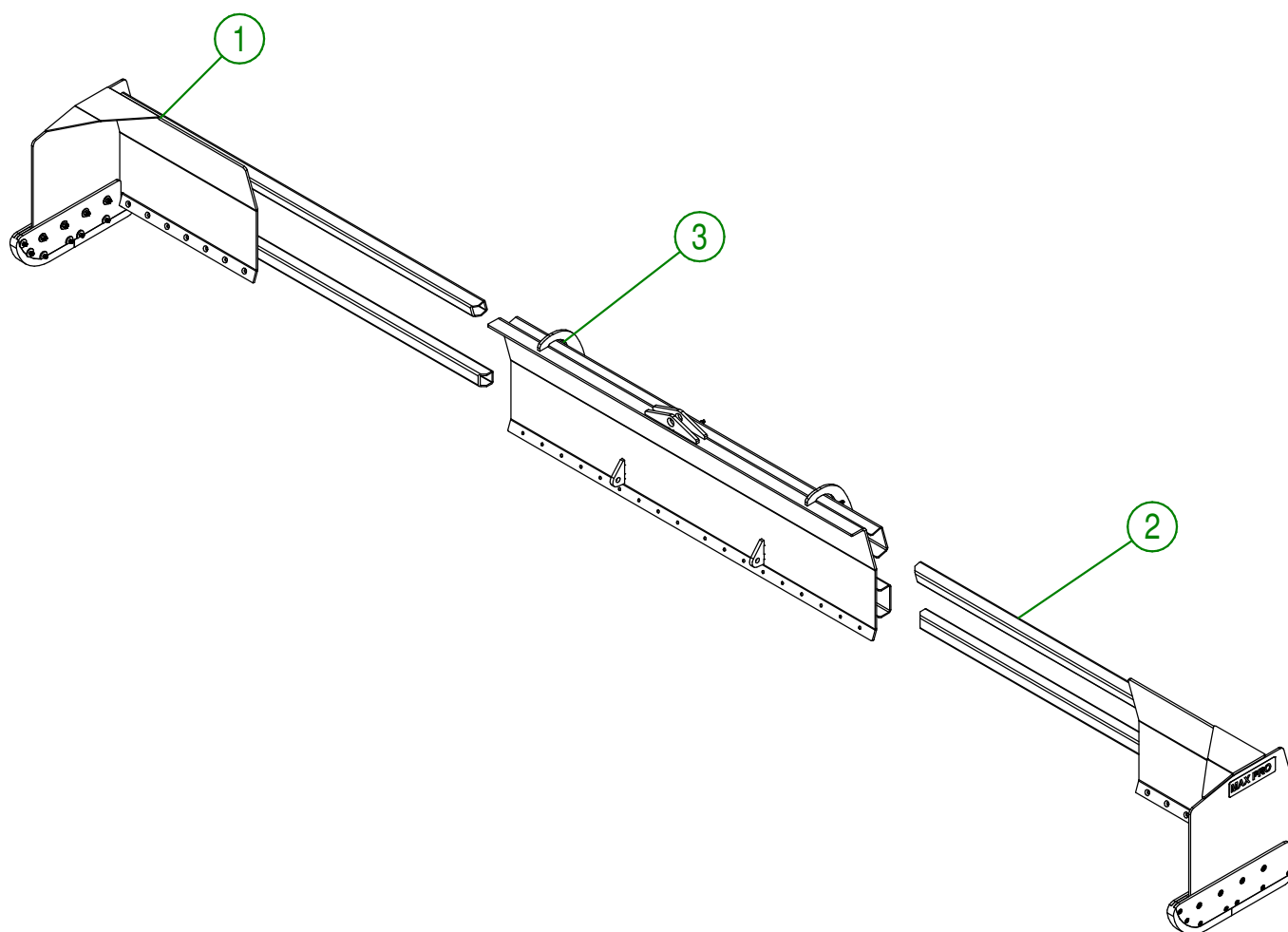
#	# DE PIÈCE	Qty	TITRE
1	91-57-0020	1	REG. LAME 7-12
2	92-57-0210	1	REG. GARDE BOUE
3	92-57-0240	1	REG. HYDRAULIQUE
4	92-57-0250	1	REG. SUBFRAME
5	91-57-0205	1	REG. COUPEAU UHMW
6	91-57-0200	1	REG. COUPEAU QT



MACHINE : MAX PRO KUBOTA L6060 7-12

AGRIMETAL	
KUBOTA L6060 7-12	
CREATION : 2016-07-12	ASSEMBLY : 92-99-1000
REVISION : 2016-09-09	AUTHOR : JA. H

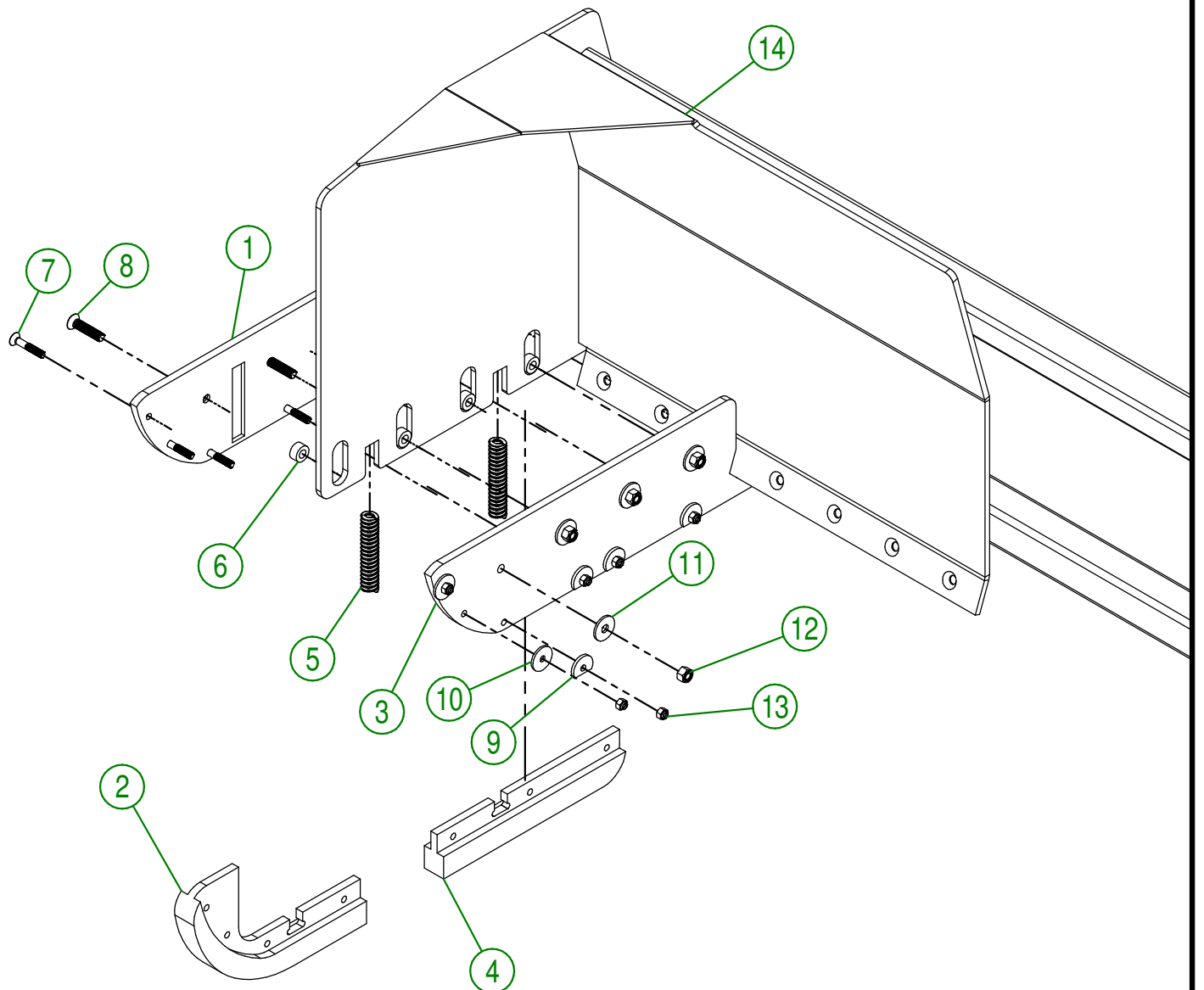
#	# DE PIÈCE	Qty	TITRE
1	91-57-0050	1	LAME GAUCHE
2	91-57-0045	1	LAME DROITE
3	91-57-0040	1	LAME CENTRALE



MACHINE : MAX PRO 7-12

AGRIMETAL	
LAME À NEIGE 7-12	
CREATION : 2016-07-13	ASSEMBLY : 91-57-0020
REVISION : 2016-08-09	AUTHOR : JA. H

#	# DE PIÈCE	Qty	TITRE
1	91-42-0140	1	PATIN FLOTTANT (EXTÉRIEUR-GAUCHE)
2	91-42-0138	1	PATIN FLOTTANT (MILIEU-AVANT)
3	91-42-0136	1	PATIN FLOTTANT (INTÉRIEUR-GAUCHE)
4	91-42-0150	1	PATIN FLOTTANT (MILIEU-ARRIÈRE)
5	NC13-86-0052	2	RESSORT MATRICE BLEU 1/2" ID X 1" OD X 5" LG
6	91-13-1400	4	BAGUE DE PATIN FLOTTANT
7	NC02-48-0537	7	VIS PRESSION 6 PANS STAINLESS 3/8-16 X 2 1/4
8	NC02-48-0549	4	VIS PRESSION 6 PANS STAINLESS 1/2-13 X 2 1/4
9	91-20-0160	5	RONDELLE PLATE DE PATIN FLOTTANT
10	91-20-0163	2	RONDELLE PLATE DE PATIN FLOTTANT
11	91-20-0150	4	RONDELLE PLATE DE COUTEAU
12	NC01960014	4	ÉCROU HEX. BLOC. NYLON NC ZINC 1/2-13
13	NC01-96-0011	7	ÉCROU HEX. BLOC NYLON. NC Z 3/8-16
14	91-57-0135	1	LAME GAUCHE



MACHINE : MAX PRO 7-12

AGRIMETAL

LAME GAUCHE

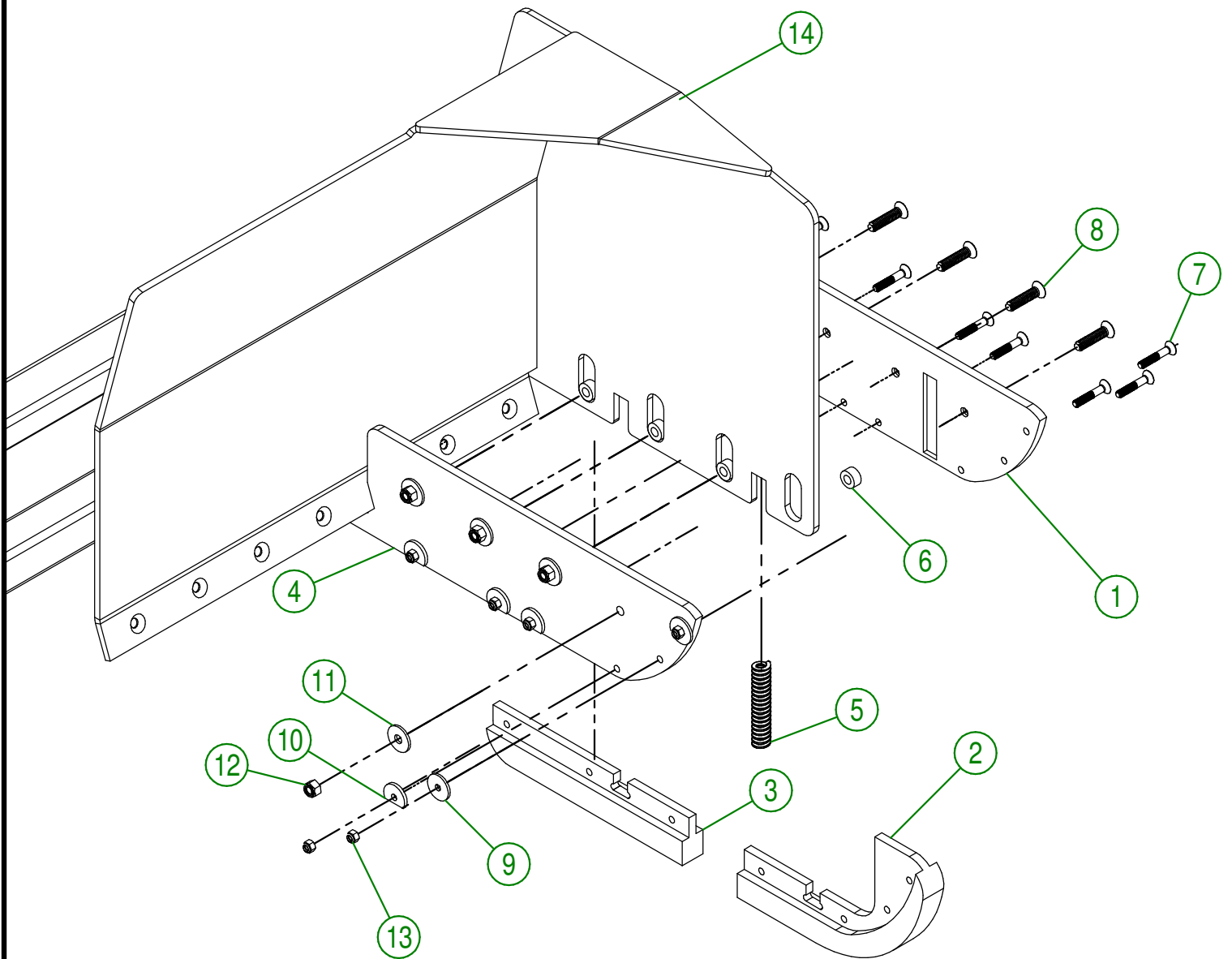
CREATION : 2016-07-13

ASSEMBLY : 91-57-0050

REVISION : 2016-08-09

AUTHOR : JA. H

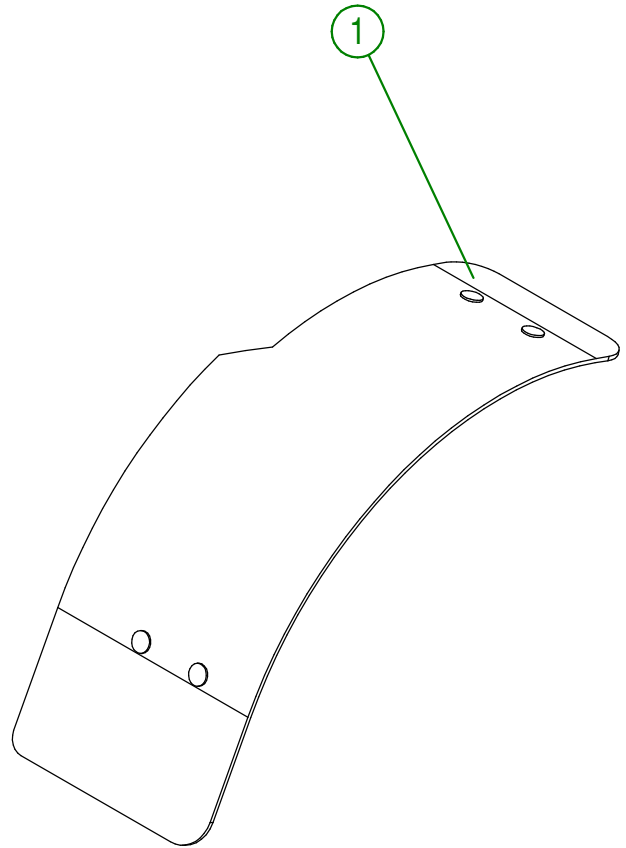
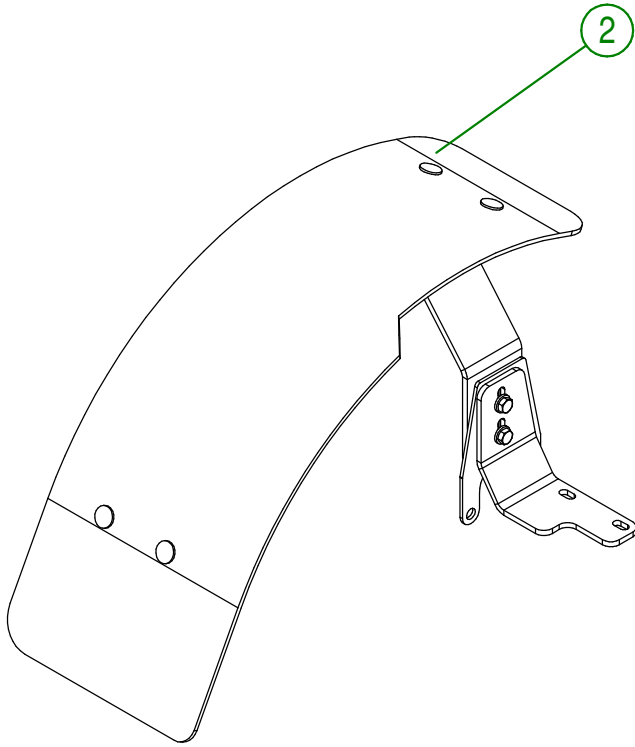
#	# DE PIÈCE	Qty	TITRE
1	91-42-0144	1	PATIN FLOTTANT (EXTÉRIEUR-DROIT)
2	91-42-0138	1	PATIN FLOTTANT (MILIEU-AVANT)
3	91-42-0150	1	PATIN FLOTTANT (MILIEU-ARRIÈRE)
4	91-42-0142	1	PATIN FLOTTANT (INTÉRIEUR-DROIT)
5	NC13-86-0052	2	RESSORT MATRICE BLEU 1/2" ID X 1" OD X 5" LG
6	91-13-1400	4	BAGUE DE PATIN FLOTTANT
7	NC02-48-0537	7	VIS PRESSION 6 PANS STAINLESS 3/8-16 X 2 1/4
8	NC02-48-0549	4	VIS PRESSION 6 PANS STAINLESS 1/2-13 X 2 1/4
9	91-20-0163	2	RONDELLE PLATE DE PATIN FLOTTANT
10	91-20-0160	5	RONDELLE PLATE DE PATIN FLOTTANT
11	91-20-0150	4	RONDELLE PLATE DE COUTEAU
12	NC01960014	4	ÉCROU HEX. BLOC. NYLON NC ZINC 1/2-13
13	NC01-96-0011	7	ÉCROU HEX. BLOC NYLON. NC Z 3/8-16
14	91-57-0140	1	LAME DROITE



MACHINE : MAX PRO 7-12

AGRIMETAL	
LAME DROITE	
CREATION : 2016-07-13	ASSEMBLY : 91-57-0045
REVISION : 2016-08-09	AUTHOR : JA. H

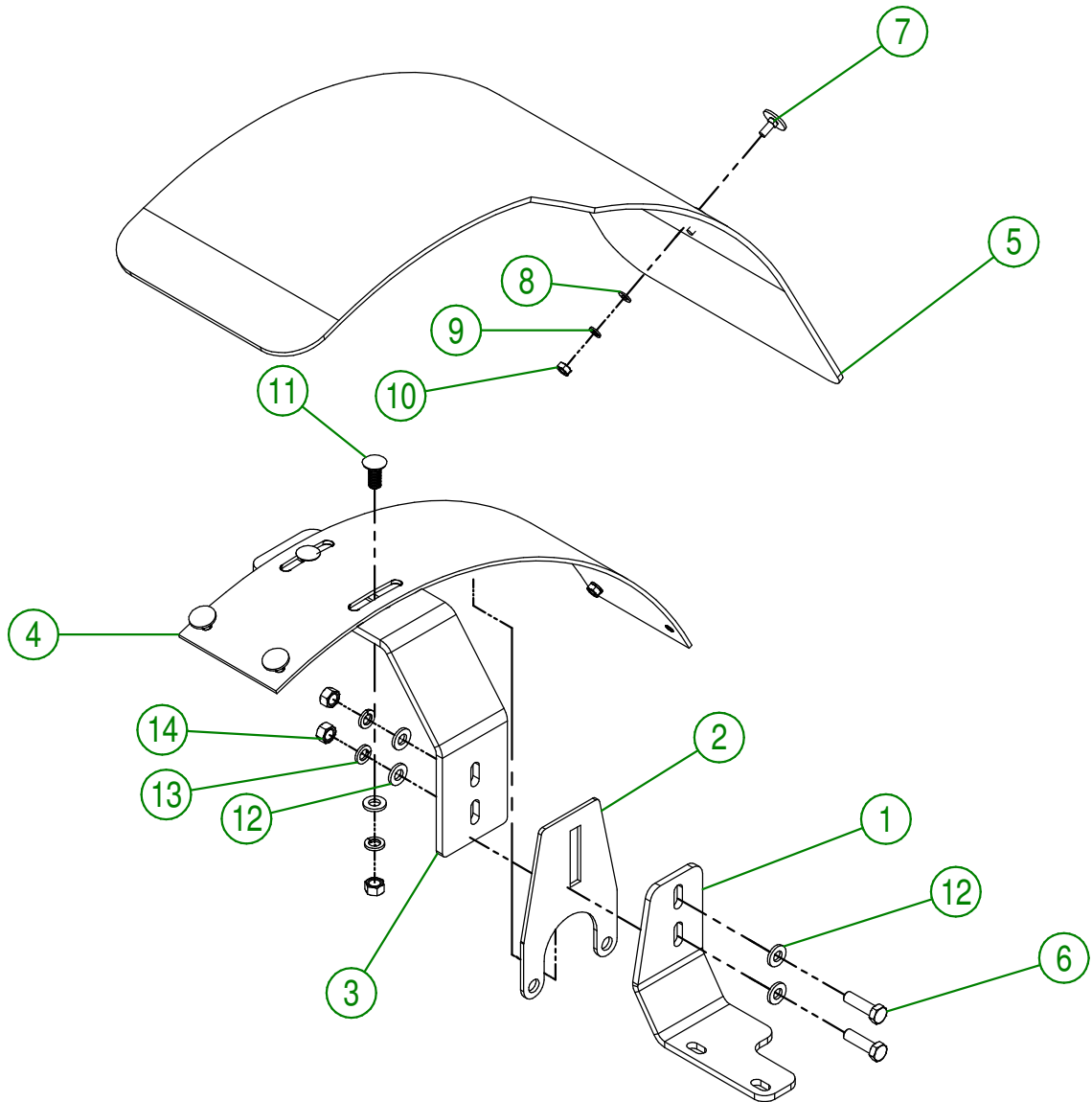
#	# DE PIÈCE	Qty	TITRE
1	92-55-0005	1	REG. GARDE BOUE DROIT
2	92-55-0010	1	REG. GARDE BOUE GAUCHE



MACHINE : MAX PRO KUBOTA L6060

AGRIMETAL	
REG. GARDE BOUE	
CREATION : 2016-06-27	ASSEMBLY : 92-57-0210
REVISION : 2016-08-10	AUTHOR : JA. H

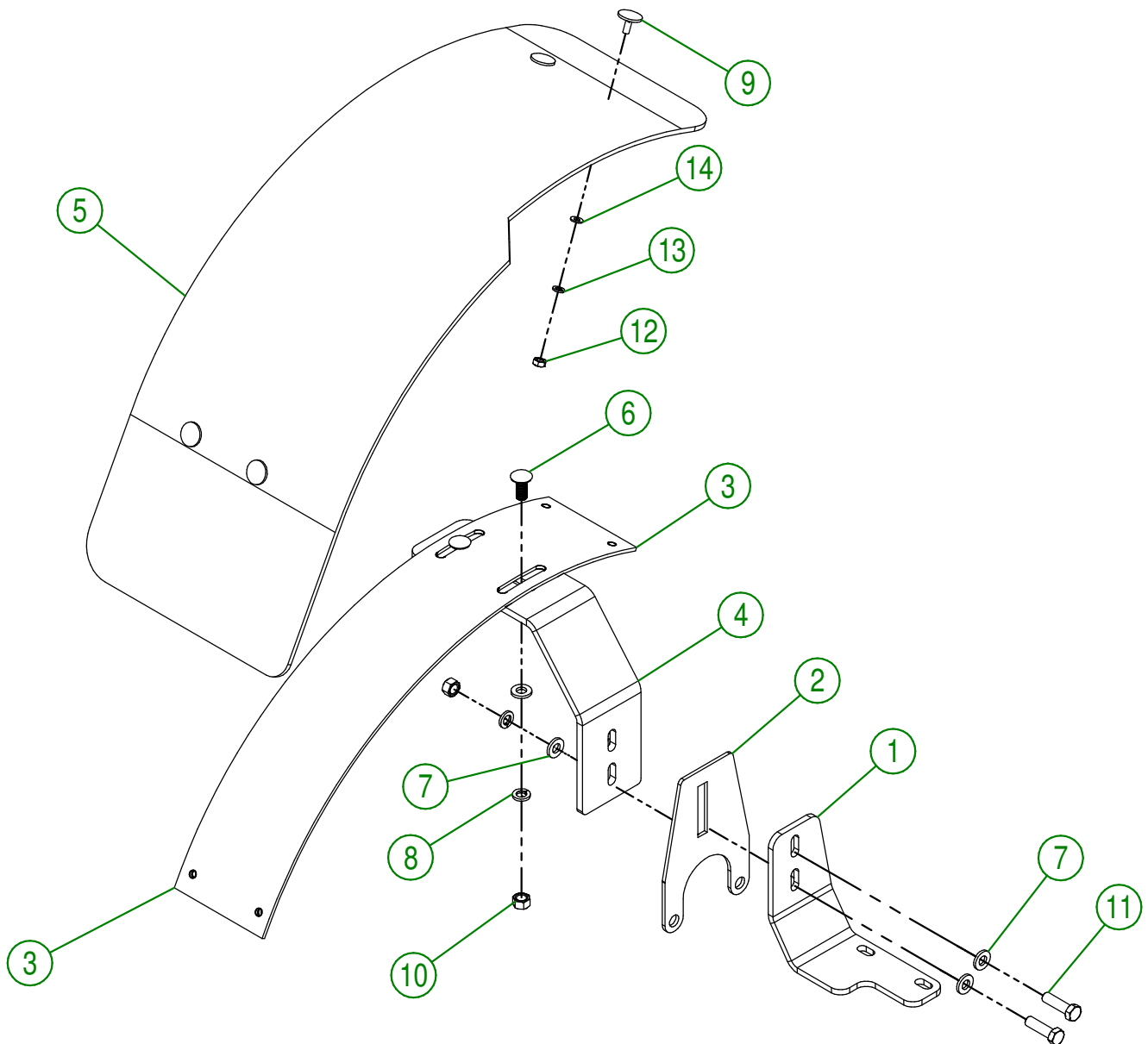
#	# DE PIÈCE	Qty	TITRE
1	92-04-0420	1	SUPPORT D'AILE (DROIT)
2	92-04-0000	1	SUPPORT D'AILE
3	92-04-0600	1	SUPPORT D'AILE
4	92-04-0005	1	SUPPORT D'AILE
5	92-42-0100	1	AILE DROIT (KUBOTA)
6	NC01-04-0236	2	BOLT HEX. 1/2-13 X 1 3/4" Lg.
7	NC01-13-0062	4	BOULON ELEVATEUR STAINLESS 5/16-18 X 1
8	NC02-22-0008	4	RONDELLE ACIER ORD. ZINC 1/4"
9	NC02-32-0011	4	RONDELLE RESSORT ZINC 5/16"
10	NC02-07-0017	4	ÉCROU HEX. 5/16-18
11	NC01-04-0234	2	BOULON CARR. 1/2-13 X 1 1/4
12	01-01-0925	6	RONDELLE PLATE
13	NC02-32-0014	4	RONDELLE RESSORT ZINC 1/2"
14	NC02-07-0020	4	ÉCROU HEX. NC ZINC 1/2-13



MACHINE : MAX PRO KUBOTA L6060

AGRIMETAL	
ASS. GARDE BOUE DROIT	
CREATION : 2016-06-27	ASSEMBLY : 92-55-0005
REVISION : 2016-08-10	AUTHOR : JA. H

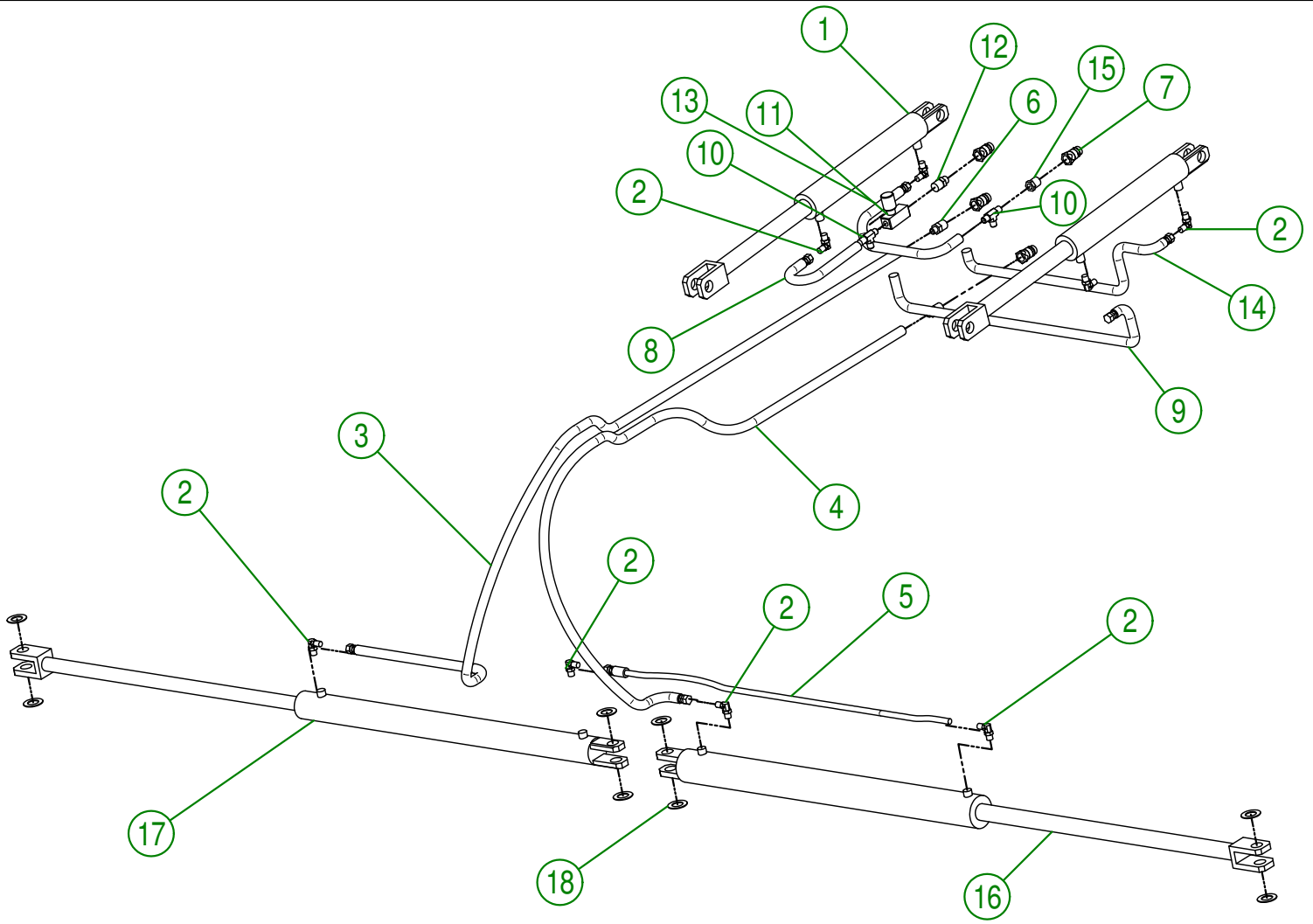
#	# DE PIÈCE	Qty	TITRE
1	92-04-0423	1	SUPPORT D'AILE (GAUCHE)
2	92-04-0000	1	SUPPORT D'AILE
3	92-04-0005	1	SUPPORT D'AILE
4	92-04-0600	1	SUPPORT D'AILE
5	92-42-0103	1	AILE GAUCHE (KUBOTA)
6	NC01-04-0234	2	BOULON CARR. 1/2-13 X 1 1/4
7	01-01-0925	6	RONDELLE PLATE
8	NC02-32-0014	4	RONDELLE RESSORT ZINC 1/2"
9	NC01-13-0062	4	BOULON ELEVATEUR STAINLESS 5/16-18 X 1
10	NC02-07-0020	4	ÉCROU HEX. NC ZINC 1/2-13
11	NC01-04-0236	2	BOLT HEX. 1/2-13 X 1 3/4" Lg.
12	NC02-07-0017	4	ÉCROU HEX. 5/16-18
13	NC02-32-0011	4	RONDELLE RESSORT ZINC 5/16"
14	NC02-22-0008	4	RONDELLE ACIER ORD. ZINC 1/4"



MACHINE : MAX PRO KUBOTA L6060

AGRIMETAL	
ASS. GARDE BOUE GAUCHE	
CREATION : 2016-06-27	ASSEMBLY : 92-55-0010
REVISION : 2016-08-10	AUTHOR : JA. H

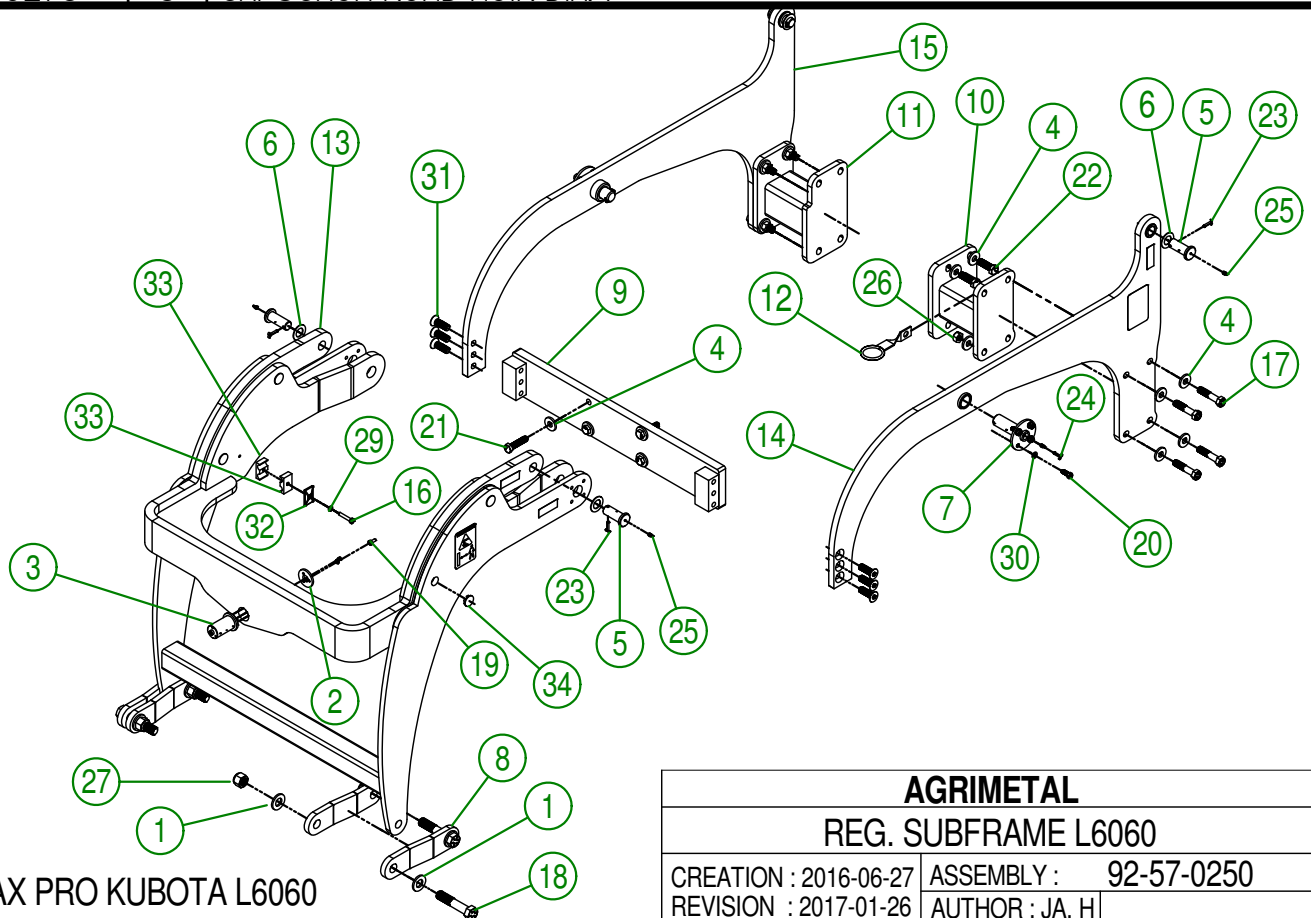
#	# DE PIÈCE	Qty	TITLE
1	NC13-45-0257	2	CYLINDRE HYDRAULIQUE 2 1/2" DIA. X 12" COURSE
2	NC13-45-0254	8	COUDE 90 DEG 9/16"-18 MALE SAE6 O RING X 3/8" MALE JIC
3	NC17-02-0371	1	BOYAU HYDRAULIQUE 88"
4	NC17-02-0371	1	BOYAU HYDRAULIQUE 88"
5	NC17-02-0353	1	BOYAU HYDRAULIQUE 39 3/4"
6	NC13-45-0247	2	UNION DROIT 1/2" MALE NPT X 3/8" MALE JIC
7	NC13-45-0014	4	COUPLEUR RAPIDE MÂLE X FEMELLE NPTF 1/2-14
8	NC17-02-0361	1	BOYAU HYDRAULIQUE 24"
9	NC17-02-0354	1	BOYAU HYDRAULIQUE 60"
10	NC13-45-0244	2	UNION "T" 3/8" MALE NPT X 3/8" MALE JIC X 3/8" MAL JIC
11	NC13-45-0241	1	CONTROLE DE DÉBIT 3/8" NPT FEMELLE
12	NC13-45-0246	1	MAMELON HEX 1/2 MALE NPT X 3/8 MALE NPT
13	NC17-02-0361	1	BOYAU HYDRAULIQUE 24"
14	NC17-02-0354	1	BOYAU HYDRAULIQUE 60"
15	NC13-45-0031	1	RÉDUCTEUR 3/8 FEM. NPT X 1/2 MALE NPT
16	NC13-45-0239	1	CYLINDRE HYDRAULIQUE DIA. 2 1/2 X 30" COURSE
17	NC13-45-0240	1	CYLINDRE HYDRAULIQUE DIA. 2" X 30" COURSE
18	91-22-2200	8	RONDELLE PLATE DE CYLINDRE HYDRAULIQUE



MACHINE : MAX PRO KUBOTA L6060 7-12

AGRIMETAL	
REGROUPEMENT HYDRAULIQUE	
CREATION : 2016-06-22	ASSEMBLY : 92-57-0240
REVISION : 2016-11-30	AUTHOR : JA. H

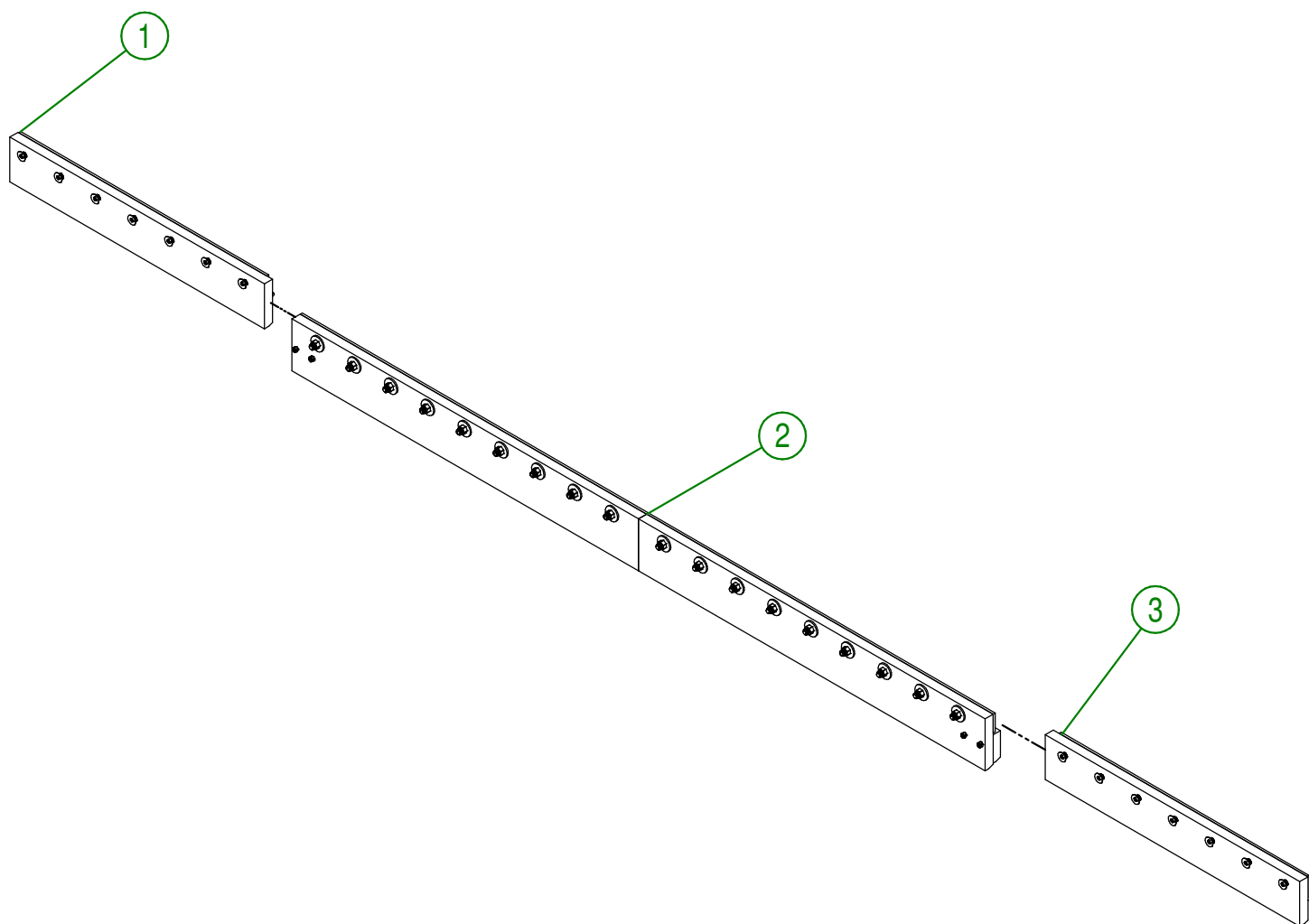
#	# DE PIÈCE	Qty	TITRE
1	09-04-0050	8	PNO 3/16" X I 49/64" DIA. X Ø 7/8" RONDELLE PLATE
2	91-04-0010	1	RONDELLE PLATTE DE PIVOT CENTRAL
3	91-13-2800	1	PIVOT CENTRAL DE LAME
4	91-20-0155	22	RONDELLE PLATE D'ATTACHE DE DEVANT
5	91-20-0210	4	PIVOT DE CYLINDRE
6	91-22-2200	4	RONDELLE PLATE DE CYLINDRE HYDRAULIQUE
7	91-50-0030	2	PIVOT DE SUBFRAME
8	92-04-1455	4	CONNECTEUR DE GRATTE
9	92-50-0070	1	PLAQUE D'ATTACHE AVANT
10	92-50-0090	1	ÉLARGISSEUR DE FRAME GAUCHE
11	92-50-0095	1	ÉLARGISSEUR DE FRAME DROIT
12	92-50-0100	1	SUPPORT DE HOSE HYDRAULIQUE
13	92-57-0275	1	REG. SUBFRAME MOBILE L6060
14	92-57-0280	1	REG. CÔTÉ SUBFRAME GACUHE
15	92-57-0285	1	REG. CÔTÉ SUBFRAME DROIT
16	NC01-17-0063	1	BOULON HEX. GR2 NC ZINC 5/16-18 X I 3/4"
17	NC01-33-0400	8	BOULON HEX. GR8 NC ZINC 5/8-11 X 3" LG
18	NC01-33-0506	4	BOULON HEX. GR8 NC ZINC 7/8-9 X 4 1/2" LG
19	NC01-37-0003	3	BOULON HEX. GR8 1/4-28 X 5/8"
20	NC01-37-0114	8	BOULON GR8 3/8" X 1"
21	NC01-50-0089	4	BOULON METR. GR10.9 NF 14MM X 1.5 THREAD X 60MM LG
22	NC01-50-0107	2	BOULON METR. GR10.9 NF 16MM X 1.5 THREAD X 50MM LG
23	NC01-69-0159	4	GOUPILLE FENDUE ZINC 3/16 X I 1/2"
24	NC01-69-0160	2	GOUPILLE FENDU ZINC 3/16" X I 3/4"
25	NC01-69-0785	8	GRAISSEUR HYDRAULIQUE 1/4-28 X DROIT
26	NC01-93-0016	8	ÉCROU HEX.BLOC. ACI.NC.ZINC 5/8-11
27	NC01-96-0018	4	ÉCROUS HEX. BLOC NYLON NC Z 7/8-9
28	NC02-32-0010	3	RONDELLE RESSORT ZINC 1/4"
29	NC02-32-0011	1	RONDELLE RESSORT ZINC 5/16"
30	NC02-32-0012	8	RONDELLE RESSORT ZINC 3/8"
31	NC02-48-0564	6	VIS PRESSION 6 PANS T.FRA.STAINLESS STEEL 5/8-11 X 2" LG
32	NC13-45-0252	1	COUVERCLE DE SUPPORT DE HOSE HYDRAULIQUE
33	NC13-45-0253	2	PROTECTEUR DE HOSE HYDRAULIQUE 3/8
34	NC13-80-0273	8	CAPUCHON ROND NOIR DIA. 1"



MACHINE : MAX PRO KUBOTA L6060

AGRIMETAL	
REG. SUBFRAME L6060	
CREATION : 2016-06-27	ASSEMBLY : 92-57-0250
REVISION : 2017-01-26	AUTHOR : JA. H

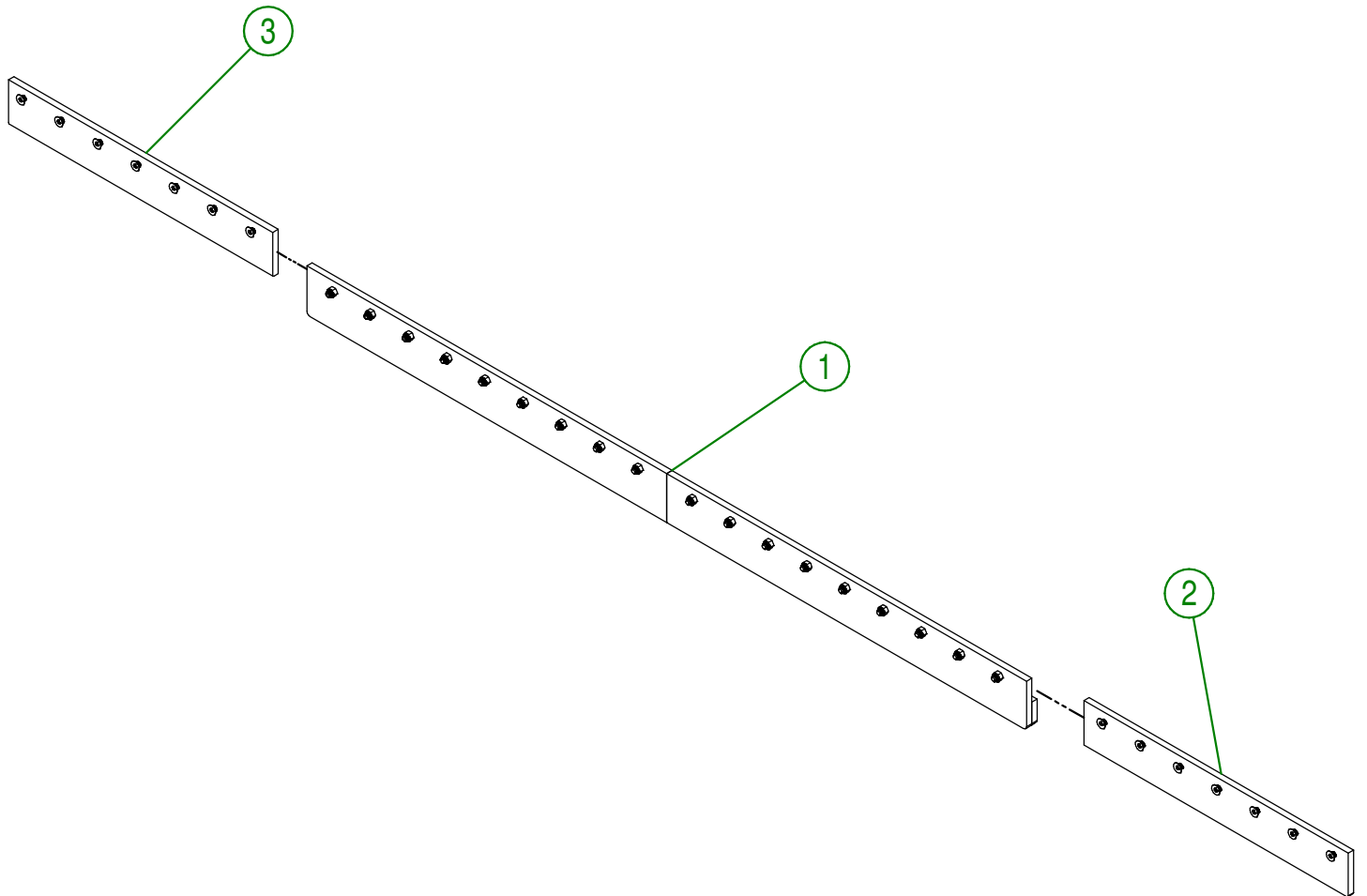
#	# DE PIÈCE	Qty	TITRE
1	91-57-0120	1	REG. COUTEAU GAUCHE
2	91-57-0100	1	REG. COUTEAU CENTRAL
3	91-57-0110	1	REG. COUTEAU DROIT



MACHINE : MAX PRO 7-12

AGRIMETAL	
REG. COUTEAU U.H.M.W.	
CREATION : 2016-07-13	ASSEMBLY : 91-57-0205
REVISION : 2016-08-09	AUTHOR : JA. H

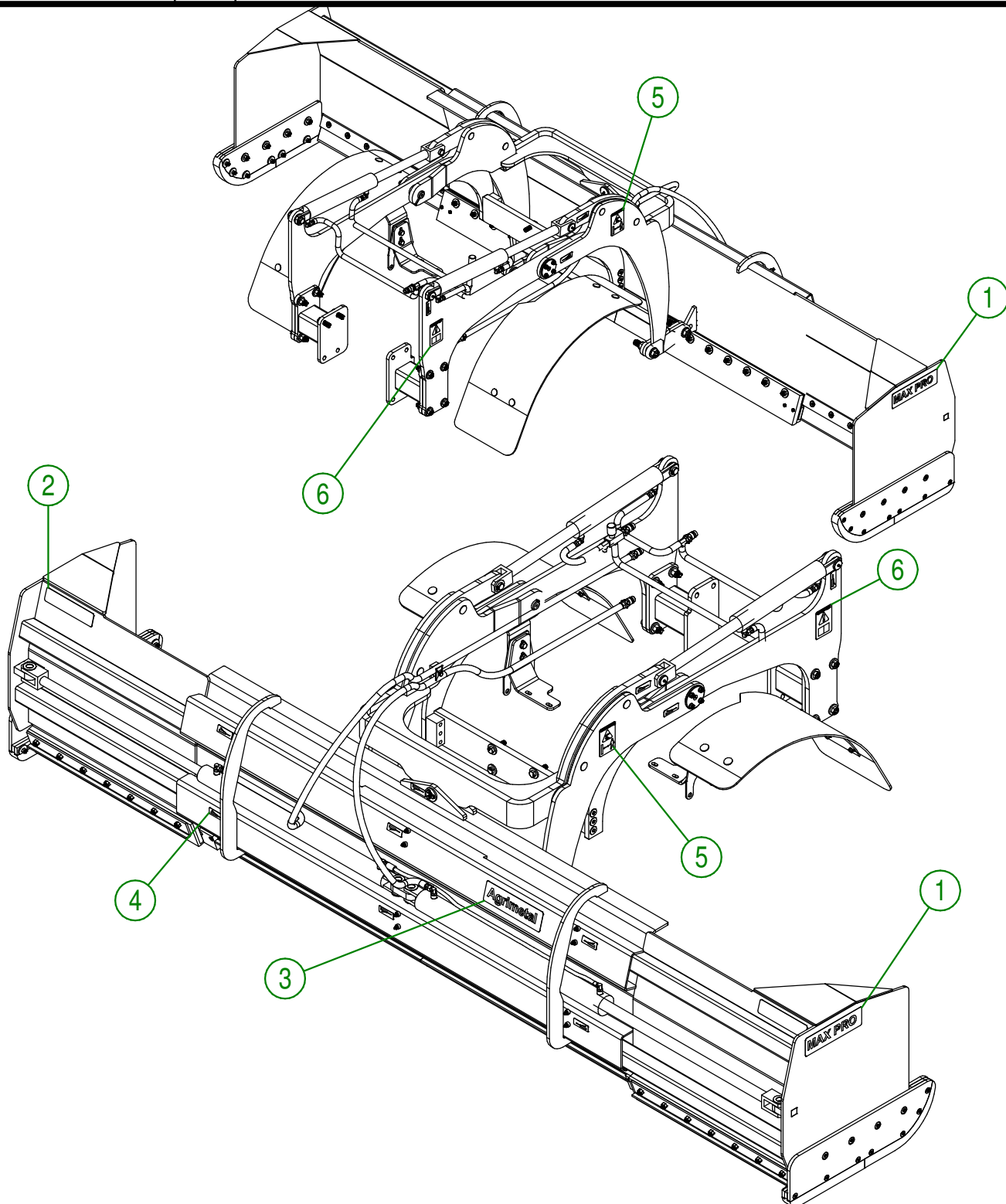
#	# DE PIÈCE	Qty	TITRE
1	91-57-0105	1	REG. COUTEAU CENTRE
2	91-57-0115	1	REG. COUTEAU DROIT
3	91-57-0125	1	REG. COUTEAU GAUCHE



MACHINE : MAX PRO 7-12

AGRIMETAL	
REG. COUTEAU QT	
CREATION : 2016-07-13	ASSEMBLY : 91-57-0200
REVISION : 2016-08-09	AUTHOR : JA. H

#	# DE PIÈCE	Qty	TITRE
1	NC13-33-0265	2	AUTOCOLLANT MAX PRO
2	28-60-0050	2	AUTOCOLLANT BANDE DE SCOTCHLITE AMBRÉ
3	NC13-33-0035	1	AUTOCOLLANT AGRIMETAL
4	NC13-33-0024	13	AUTO-COLLANT FUSIL A GRAISSER
5	NC13-33-0268	2	AUTOCOLLANT WARNING AVEC PICTOGRAMME
6	NC13-33-0183	2	AUTOCOLLANT CAUTION MANUEL OPÉRATION



MACHINE : MAX PRO KUBOTA L6060 7-12

**AGRIMETAL
AUTOCOLLANT**

CREATION : 2016-07-13 ASSEMBLY : 92-99-1000
 REVISION : 2016-09-19 AUTHOR : JA. H

AGRIMETAL INC.
1006 RUE PRINCIPALE
WICKHAM, QUÉBEC
CANADA, J0C 1S0

TEL: (819) 398-6883
FAX: (819) 398-5311
www.agrimetal.com