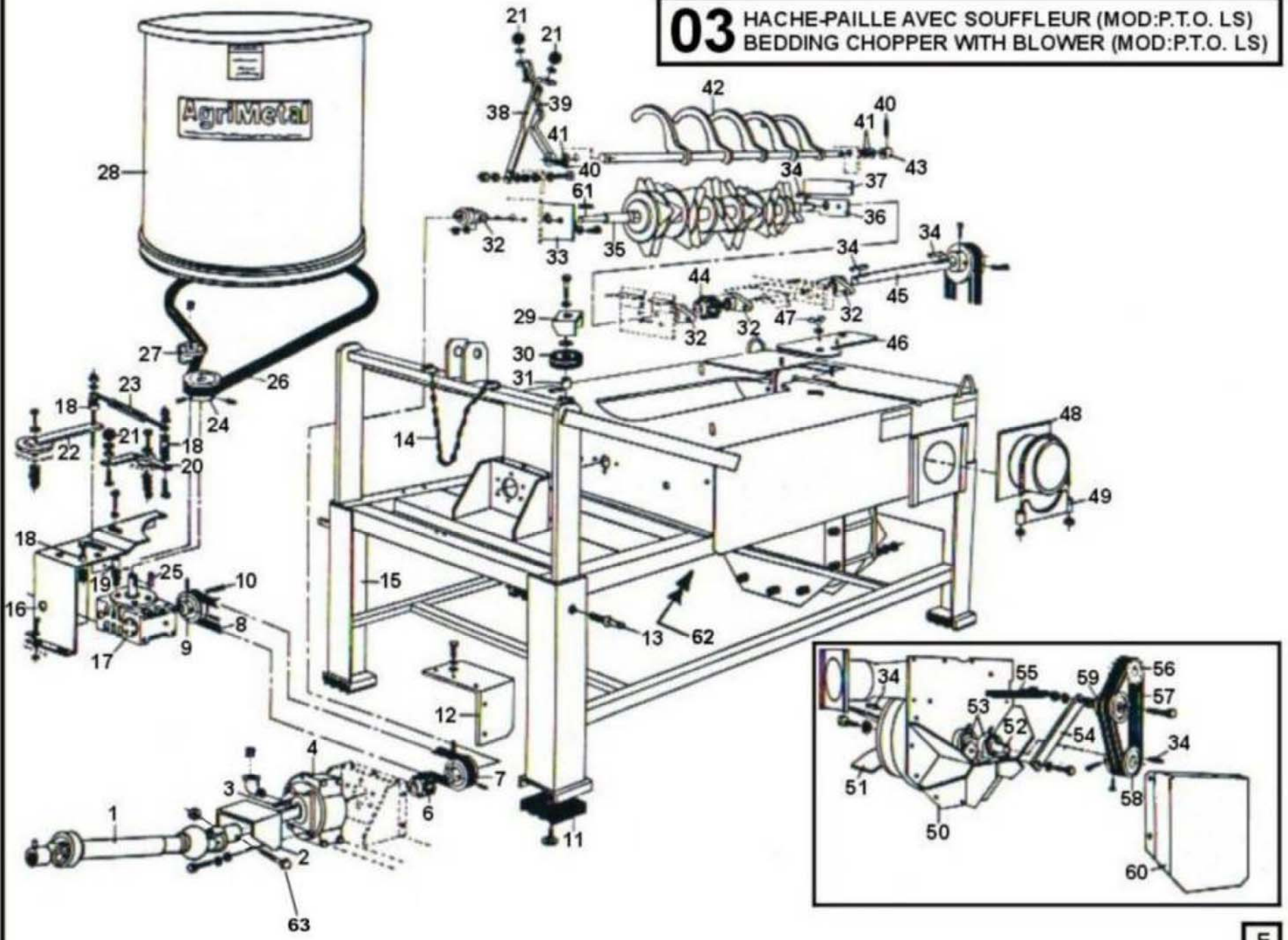


03 HACHE-PAILLE AVEC SOUFFLEUR (MOD:P.T.O. LS)
 BEDDING CHOPPER WITH BLOWER (MOD:P.T.O. LS)



HACHE-PAILLE AVEC SOUFFLEUR MOD: P.T.O. LS

REF.	NO. PIÈCE	DESCRIPTION	QTE
1	01-34-0040	AVANT -08/90 #10138- PRISE DE FORCE #4 (1 1/4" Dia. X 36" LONG)	1
N/I	01-34-0055	ENTRE -08/90 ET 01/06 #00000- TRANSMISSION À CARDAN T40 X 36 13/16" LONG	1
N/I	01-34-0056	APRES -01/06 #00000- TRANSMISSION À CARDAN T40 X 36 13/16" LONG	1
2	01-55-0535	GARDE DE PRISE DE FORCE "INCL. AUTO-COLLANT"	1
3	01-41-0915	CLÉ-CARRÉE 5/16" X 5/16" X 1 1/2" LONG	1
4	01-55-0515	AVANT -08/90 #10138- TRANSMISSION A624A RATIO 1:5.28 COMPL.	1
N/I	01-34-0100	AVANT -08/90 #10138- TRANSMISSION A624A RATIO 1:5.28	1
N/I	NC13-65-0003	AVANT -08/90 #10138- COUDE 90° LAITON 3/8 FEM. NPT X 3/8 MÂLE NPT	1
N/I	NC01-64-0186	AVANT -08/90 #10138- BOUCHON A PRISE D'AIR 3/8"-18 NPT	1
4	01-55-0555	APRÈS -08/90 #10138- TRANSMISSION A624A RATIO 1:5.15 COMPL.	1
N/I	01-34-0101	APRÈS -08/90 #10138- TRANSMISSION A624A RATIO 1:5.15	1
N/I	NC13-45-0031	APRÈS -08/90 #10138- RÉDUCTEUR HEX. 3/8 FEM. NPT X 1/2 MÂLE NPT	2
N/I	NC13-65-0010	APRÈS -08/90 #10138- MANCHON GALVANISÉ 3/8" X 1 1/2" LONG	1
N/I	NC01-64-0186	APRÈS -08/90 #10138- BOUCHON A PRISE D'AIR 3/8"-18 NPT	1
N/I	01-55-0510	APRÈS -08/90 #10138- RÉSERVOIR D'HUILE ABS COMPL.	1
N/I	NC13-65-0003	APRÈS -08/90 #10138- COUDE 90° LAITON 3/8 FEM. NPT X 3/8 MÂLE NPT	1
6	01-55-0530	PIGNON D'ACCOUPLLEMENT 4016 X Ø 1" X Ø 1 1/4" COMPL.	1
N/I	NC14-55-0156	PIGNON ACCPL. 4016 X Ø 1 1/4" KW 1/4" 2SS 5/16"-18	1
N/I	NC14-55-0154	PIGNON ACCPL. 4016 X Ø 1" KW1/4" 2SS 5/16"-18	1
N/I	NC14-20-0030	CHAÎNE DOUBLE #4016	1
N/I	NC14-20-0033	MAILLE PATENTE DOUBLE #4016	1
N/I	NC02-44-0103	VIS PRESSION 6 PANS 5/16"-18 X 3/8" LONG	4
7	NC14-62-0031	POULIE 1MA30 X Ø 1" KW 1/4" 2SS 5/16"-18	1
8	NC14-25-0083	COURROIE EN V 4L270 (1/2" X 27")	1
9	NC14-62-0034	AVANT -06/05 #00000- POULIE 1MA40 X Ø 1/2" KW 1/8"	1
N/I	03-39-0000	APRÈS -06/05 #00000- POULIE SPÉCIAL 1MA40 X Ø 1/2" KW 1/8"	1
10	01-41-0900	CLÉ-CARRÉE 1/8" X 1/8" X 1" LONG	1
11	03-42-0070	CAOUTCHOUC CARRÉE	4
12	01-55-0545	GARDE CHAÎNE "INCL. AUTO-COLLANT"	1
13	NC01-78-0002	TIGE D'ATTACHE	2
14	01-41-0000	CHAINE DE P.T.O.	1
15	03-50-1016	CHASSIS (PTO-LS)	1
16	01-55-0079	BOÎTE DE RÉDUCTEUR "INCL. AUTO-COLLANT"	1
17	NC14-10-0012	BOITE ENGRENAGE RÉDUCTEUR BH40-L-10:1	1
18	01-09-0100	BAGUE 3/4" X 1/2" X 1/2" LONG	1
19	01-11-2500	BAGUE 5/8" Dia. X 14GA X 2 3/4" LONG	1
20	01-50-0050	BRAS D'ENGAGEMENT	1
21	NC17-46-0018	BOULE DE PLASTIQUE	3
22	01-50-0045	TENDEUR DE COURROIE	1
23	01-41-0055	AJUSTEMENT À OEILLET 5/16"-18	1
24	NC14-62-0027	POULIE 1MA25 X Ø 5/8" KW 3/16" 2SS 5/16"-18	1
25	01-41-0905	CLÉ-CARRÉE 3/16" X 3/16" X 1 1/4" LONG	1
26	NC14-25-0328	COURROIE EN V A-105 (1/2" X 107")	1
27	01-39-0600	POULIE DE TENSION PI-300 " INCL. LE COUSSINET "	1
N/I	01-09-0100	BAGUE 3/4" X 1/2" X 1/2" LONG	1
28	01-55-0056	CUVE RONDE "INCL. AUTO-COLLANT"	1
29	01-01-2415	GARDE ROULEMENT DE CUVE	3
30	01-38-0016	ROUE PLASTIQUE	4
31	01-09-0105	BAGUE 1" X 1/2" X 1 1/8" LONG	4
N/I	01-01-0925	RONDELLE PLATE 1 1/64" Dia. X Ø 33/64" X 10GA	4
32	03-38-0005	ROULEMENT À BILLES UCFL 206-18 X Ø 1 1/8"	4
33	03-01-1610	PROTECTEUR DE ROULEMENT	1
34	01-41-0910	CLÉ-CARRÉE 1/4" X 1/4" X 1 1/2" LONG	5
35	03-55-0509	ROTOR COMPL. (RONDELLE BOLTÉE)	1

HACHE-PAILLE AVEC SOUFFLEUR MOD: P.T.O. LS

REF.	NO. PIÈCE	DESCRIPTION	QTE
N/I	03-50-1009	ARBRE DE ROTOR (HEXAGONE 38 1/2" LG)	1
N/I	01-11-3520	BAGUE DE ROTOR 2" Dia. X 11GA X 1.310" LONG	6
N/I	01-11-3515	BAGUE DE ROTOR 2" Dia. X 11GA X 2.810" LONG	5
N/I	01-57-0045	REGROUPEMENT DE BAGUE D'AJUSTEMENT DE ROTOR	1
N/I	01-55-0007	RONDELLE & COUTEAUX BOLTÉES COMPL.	12
N/I	03-20-0005	RONDELLE HEXAGONE 5 1/2" Dia.	1
N/I	NC13-22-0001	COUTEAUX SIMPLE	48
N/I	NC01-29-0003	BOULON HEX. 1/4"-28 X 5/8" LONG (GRADE 5)	96
N/I	NC01-97-0004	ÉCROUS À GARNITURE EN NYLON 1/4"-28	96
N/I	NC01-98-0021	ÉCROUS À GARNITURE EN NYLON 1 1/4"-18	1
36	03-01-1615	PROTECTEUR DE ROULEMENT	1
37	03-01-1605	PROTECTEUR DE ROULEMENT	1
38	03-50-0085	BRAS AJUSTABLE	1
39	01-50-0025	BRAS DENTELÉ	1
40	NC01-69-0463	GOUPILLE TENDEUSE À RESSORT 1/4" X 1 3/4" LONG	2
41	01-33-0035	RONDELLE PLATE 1 1/4" Dia. X Ø 3/4" X 10GA	2
N/I	01-33-0036	RONDELLE PLATE 1 1/4" DIA. X Ø 3/4" X 14GA	2
42	03-50-1010	GRILLE (5 DOIGTS)	1
43	NC01-65-0086	COLLET Ø 3/4" Dia.	1
44	03-55-0030	PIGNON ACCOUPPL.#4016 X Ø 1 1/8" COMPL.	1
N/I	NC14-55-0155	PIGNON ACCOUPPL #4016 X Ø 1 1/8"	2
N/I	NC14-20-0030	CHÂINE DOUBLE #4016	1
N/I	NC14-20-0033	MAILLE PATENTE DOUBLE #4016	1
N/I	NC02-44-0103	VIS PRESSION 6 PANS 5/16"-18 X 3/8" LONG	2
45	03-20-0106	ARBRE D'EXTENSION 1 1/8" Dia. X 11 1/4" LONG	1
46	03-55-0167	PORTE D'ACCÈS "INCL.AUTO-COLLANT"	1
47	NC02-16-0008	ÉCROU OREILLE 3/8"-16	2
48	03-50-0090	ADAPTATEUR DE TUYAU DE SORTIE AMOVIBLE	1
49	03-55-0020	COLLIER DE SERRAGE COMPL.	1
N/I	03-50-0075	FERRURE DE SERRAGE	1
N/I	03-31-0050	TIGE FILETÉE EN U	1
N/I	NC02-07-0017	ÉCROU HEX. 5/16"-18	2
50	03-50-0031	BOITIER SOUFFLEUR	1
51	03-50-0026	PROPULSEUR	1
52	03-20-0110	ARBRE DE PROPULSEUR 1 1/4" Dia. X 11 9/16" LONG	1
53	01-38-0010	ROULEMENT À BILLES UCP 207-20 X Ø 1 1/4"	2
54	03-05-2000	TENDEUR DE COURROIE	1
55	NC13-85-0014	RESSORT 1" DIA. X 9" LONG	1
56	NC14-62-0074	POULIE 2MB50 X Ø 1 1/8" KW 1/4 2SS 5/16"-18	1
N/I	NC02-44-0103	VIS PRESSION 6 PANS 5/16"-18 X 3/8" LONG	2
57	NC14-25-0352	COURROIE EN V B-39	2
58	03-39-0339	POULIE 2MB40 X Ø 1 1/4" KW 1/4" 2SS 5/16"-18	1
N/I	NC02-44-0103	VIS PRESSION 6 PANS 5/16"-18 X 3/8" LONG	2
59	03-39-0600	POULIE DE TENSION PI-400 COMPL. " INCL. LE COUSSINET "	1
60	03-55-0169	GARDE COURROIE DE SOUFFLEUR "INCL.AUTO-COLLANT"	1
61	01-41-0925	CLÉ-CARRÉE 1/4" X 1/4" X 2 3/4" LONG	1
62	03-55-0177	PORTE D'ACCÈS "INCL.AUTO-COLLANT"	1
63	NC14-85-0287	BOULON M8 X 50 CL. 8.8 & ECROU	1

N/I	NC14-25-1227	COURROIE SYNCHRONISÉ 390H150	1

AUTOCOLLANT MOD: P.T.O. LS

REF.	NO. PIÈCE	DESCRIPTION	QTE
N/I	03-58-0501	REPLACEMENT D'AUTOCOLLANT "KIT" (PTO LS)	1
N/I	01-60-0125	AUTO-COLLANT AVERTISSEMENT.GARDER TOUS LES ÉCRANS PROTECTEURS...	1
N/I	01-60-0070	AUTO-COLLANT AVERTISSEMENT GARDE ABSENT.INSTALLER LES GARDES DE...	3
N/I	01-60-0115	AUTO-COLLANT AVERTISSEMENT PIECE EN MOUVEMENT.GARDER TOUS LES...	3
N/I	01-60-0040	AUTOCOLLANT MAXIMUM 540 RPM	1
N/I	06-60-0000	AUTO-COLLANT AGRIMÉTAL INC "MOYEN"	1
N/I	01-60-0000	AUTO-COLLANT AGRIMÉTAL INC "LARGE"	1
N/I	01-60-0005	AUTO-COLLANT AGRIMÉTAL INC "PETIT"	2
N/I	01-60-0015	AUTO-COLLANT NIVEAU D'HUILE	2
N/I	01-60-0095	AUTO-COLLANT GRILLE OFF ON	1
N/I	01-60-0090	AUTO-COLLANT CUVE OFF ON	1
N/I	NC13-33-0113	AUTO-COLLANT GARDE ABSENT. À DÉFAUTL DE SUIVRE...	2
N/I	NC13-33-0108	AUTO-COLLANT ATTENTION / LIRE ATTENTIVEMENT LE MANUEL D'OPÉRATION...	1
N/I	NC13-33-0112	AUTO-COLLANT PROPULSEUR EN ROTATION RISQUE DE BLESSURE GRAVE...	2
N/I	NC13-33-0110	AUTO-COLLANT DANGER RISQUE D'OBJETS PROJETÉS...	1
N/I	NC13-33-0127	AUTO-COLLANT DANGER TUB ROTOR HAZARD FOR LS	1
N/I	NC14-85-0276	AUTO-COLLANT (DANGER-PLASTIC GUARD) 190.000.215	1
N/I	NC13-33-0179	AUTO-COLLANT IMPORTANT GREASE DRIVE LINE TELESCOPIC SHAFT	1