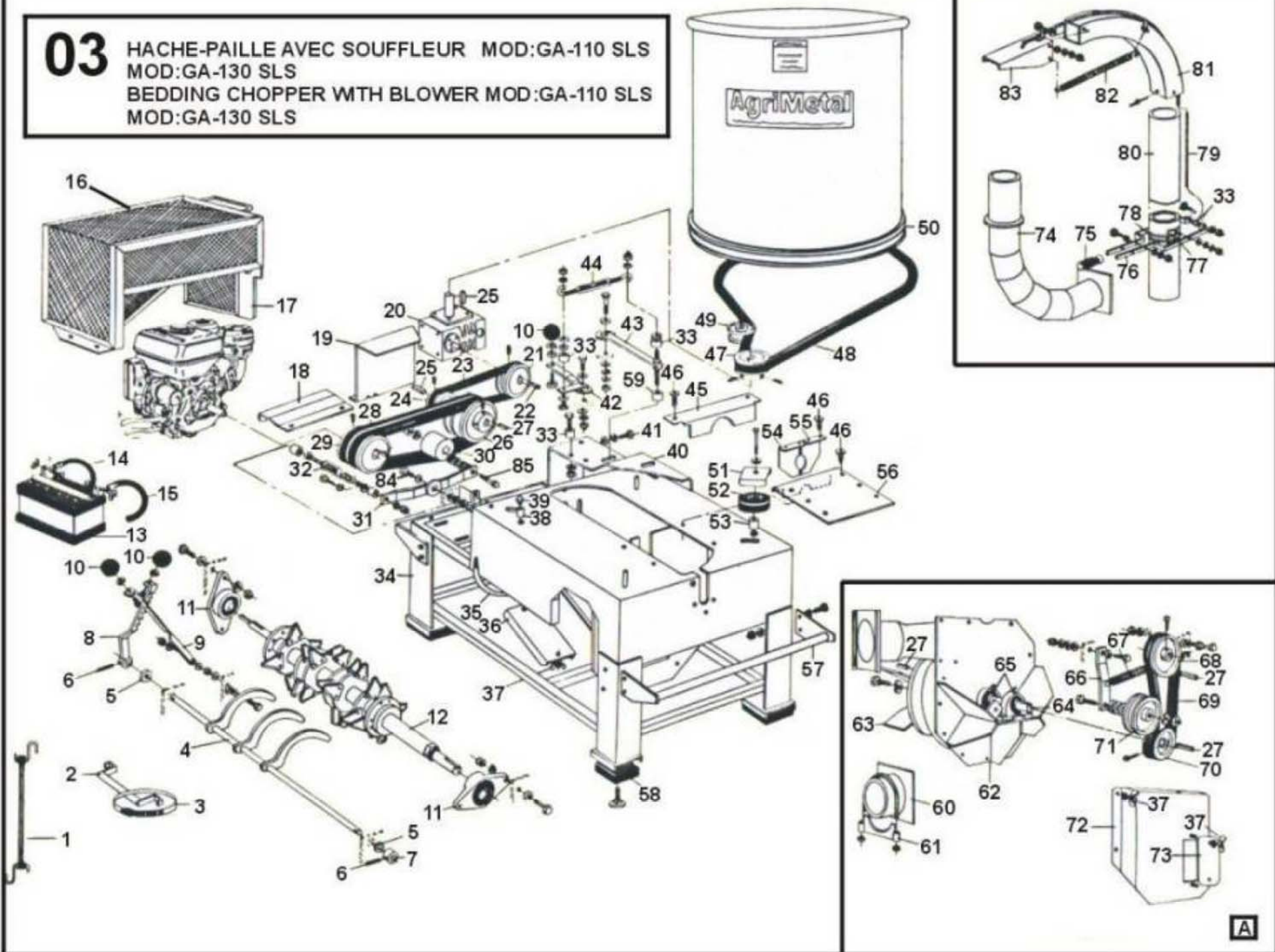


03

HACHE-PAILLE AVEC SOUFFLEUR MOD:GA-110 SLS
MOD:GA-130 SLS
BEDDING CHOPPER WITH BLOWER MOD:GA-110 SLS
MOD:GA-130 SLS



HACHE-PAILLE AVEC SOUFFLEUR MOD: GA-110 SLS / GA-130 SLS

REF.	NO. PIÈCE	DESCRIPTION	QTE
1	NC13-15-0008	COURROIE DE CAOUTCHOUC 12" LONG	1
2	03-50-0070	POIGNEE DE BOYAU FLEXIBLE	1
3	NC01-65-0076	COLLIER DE SERRAGE (HAS116)	2
4	03-50-0005	GRILLE (3 DOIGTS)	1
5	01-33-0035	RONDELLE PLATE 1 1/4" Dia. X Ø 3/4" X 10GA	2
N/I	01-33-0036	RONDELLE PLATE 1 1/4" DIA. X Ø 3/4" X 14GA	2
6	NC01-69-0463	GOUPILLE TENDEUSE À RESSORT 1/4" X 1 3/4" LONG	2
7	NC01-65-0086	COLLET Ø 3/4" Dia.	1
8	01-50-0025	BRAS DENTELÉ	1
9	01-05-0500	BRAS D'AJUSTABLE	1
10	NC17-46-0018	BOULE DE PLASTIQUE	3
11	01-38-0005	ROULEMENT À BILLES 205-16 X Ø 1" (SPECIAL)	2
12	03-55-0005	AVANT -03/93 #00000- ROTOR COMPL. (RONDELLE DEMIE-LUNE RIVETÉE)	1
N/I	03-50-0001	AVANT -03/93 #00000- ARBRE DE ROTOR HEXAGONE 35 1/4" LONG	1
N/I	03-11-3505	AVANT -03/93 #00000- BAGUE DE ROTOR 3 1/2" Dia. X 11GA X 2 7/8" LONG	3
N/I	01-11-3500	AVANT -03/93 #00000- BAGUE DE ROTOR 3 1/2" Dia. X 11GA X 1 3/8" LONG	4
N/I	03-11-3510	AVANT -03/93 #00000- BAGUE DE ROTOR 2" Dia. X 11GA X 9.312" LONG	1
N/I	NC17-30-0002	AVANT -03/93 #00000- RONDELLE (DEMIE-LUNE)	2
N/I	01-55-0005	AVANT -03/93 #00000- RONDELLE DEMI-LUNE & COUTEAUX RIVETÉS COMPL.	14
N/I	NC01-98-0021	AVANT -03/93 #00000- ÉCROUS À GARNITURE EN NYLON 1 1/4"-18	1
12	03-55-0015	APRÈS -03/93 #00000- ROTOR COMPL. (RONDELLE BOLTÉE)	1
N/I	03-50-0001	APRÈS -03/93 #00000- ARBRE DE ROTOR HEXAGONE 35 1/4" LONG	1
N/I	01-11-3520	APRÈS -03/93 #00000- BAGUE DE ROTOR 2" Dia. X 11GA X 1.310" LONG	4
N/I	03-11-3510	APRÈS -03/93 #00000- BAGUE DE ROTOR 2" Dia. X 11GA X 9.312" LONG	1
N/I	01-11-3515	APRÈS -03/93 #00000- BAGUE DE ROTOR 2" Dia. X 11GA X 2.810" LONG	3
N/I	01-57-0045	APRÈS -03/93 #00000- REGROUPEMENT DE BAGUE D'AJUSTEMENT DE ROTOR	1
N/I	03-20-0005	APRÈS -03/93 #00000- RONDELLE HEXAGONE 5 1/2" Dia.	1
N/I	01-55-0007	APRÈS -03/93 #00000- RONDELLE & COUTEAUX BOLTÉES COMPL.	7
N/I	NC13-22-0001	APRÈS -03/93 #00000- COUTEAUX SIMPLE	28
N/I	NC01-29-0003	APRÈS -03/93 #00000- BOULON HEX. 1/4"-28 X 5/8" LONG (GRADE 5)	56
N/I	NC01-97-0004	APRÈS -03/93 #00000- ÉCROUS À GARNITURE EN NYLON 1/4"-28	56
N/I	NC01-98-0021	APRÈS -03/93 #00000- ÉCROUS À GARNITURE EN NYLON 1 1/4"-18	1
13	NC13-12-0001	BATTERIE (12 VOLTS)	1
14	03-55-0127	CÂBLE POSITIF (36" LONG)	1
15	03-55-0126	CÂBLE NÉGATIF (34" LONG)	1
16	03-55-0129	CAPOT DE MOTEUR COMPL. "INCL. AUTO-COLLANT"	1
17	03-55-0050	CAPOT DU SILENCIEUX COMPL.	1
18	01-55-0039	GARDE DE COURROIE DE MOTEUR "INCL. AUTO-COLLANT"	1
19	01-55-0037	GARDE DE COURROIE DE ROTOR "INCL. AUTO-COLLANT"	1
20	NC14-10-0012	BOITE ENGRENAGE RÉDUCTEUR BH40-L-10:1	1
21	NC14-62-0034	AVANT -06/05 #00000- POULIE 1MA40 X Ø 1/2" KW 1/8"	1
N/I	03-39-0005	APRÈS -06/05 #00000- POULIE SPECIAL 1MA40 X Ø 1/2" KW 1/8" 2SS 5/16"-18	1
22	01-41-0900	CLÉ-CARRÉE 1/8" X 1/8" X 1" LONG	1
23	NC14-25-0083	COURROIE EN V 4L270 (1/2" X 27")	1
24	NC14-62-0029	AVANT -10/94 #14019- POULIE 1MA30 X Ø 5/8" KW 3/16" 2SS 5/16"-18	1
N/I	NC14-62-0031	APRÈS -10/94 #14019- POULIE 1MA30 X Ø 1" KW 1/4" 2SS 5/16"-18	1
25	01-41-0905	AVANT -10/94 #14019- CLÉ-CARRÉE 3/16" X 3/16" X 1 1/4" LONG	1
N/I	01-41-0925	APRÈS -10/94 #14019- CLÉ-CARRÉE 1/4" X 1/4" X 2 3/4" LONG	1
26	NC14-62-0127	AVANT -00/00 #00000- POULIE SYNCHRONISÉ 32H100	1
N/I	NC14-62-0017	AVANT -00/00 #00000- COEUR DE POULIE FONTE SK 1"	1
N/I	NC14-62-0073	AVANT -10/94 #14019- POULIE 2MB50 X Ø 1" KW 1/4" 2SS 5/16"-18	1
N/I	NC14-62-0087	APRÈS -10/94 #14019- POULIE DE FONTE À MOYEU 2B48 SDS	1
N/I	NC14-62-0009	APRÈS -10/94 #14019- COEUR DE POULIE FONTE SDS 1" KW 1/4"	1
27	01-41-0910	CLÉ-CARRÉE 1/4" X 1/4" X 1 1/2" LONG	3
28	NC14-25-1183	AVANT -00/00 #00000- COURROIE SYNCHRONISÉ 390H100	1
N/I	NC14-25-0187	APRÈS -00/00 #00000- COURROIE EN V 5L400 (5/8" X 40")	2

HACHE-PAILLE AVEC SOUFFLEUR MOD: GA-110 SLS / GA-130 SLS

REF.	NO. PIÈCE	DESCRIPTION	QTE
29	NC14-62-0128	AVANT -00/00 #00000- POULIE SYNCHRONISÉ 26H100	1
N/I	NC14-62-0009	AVANT -00/00 #00000- COEUR DE POULIE FONTE SDS 1" KW 1/4"	1
N/I	NC14-62-0069	APRÈS -00/00 #00000- POULIE 2MB40 X Ø 1" KW 1/4" 2SS 5/16"-18	1
30	03-55-0044	AVANT -00/00 #00000- POULIE TENSION 3" Dia. X 1 1/4" LONG COMPL. (SYNCHRONISÉ)	1
N/I	03-21-0000	AVANT -00/00 #00000- POULIE DE TENSION 3" ALUMINIUM SEULEMENT (SYNCHRONISÉ)	1
N/I	NC14-75-0068	AVANT -00/00 #00000- ROULEMENT À BILLES #99502H	1
N/I	NC13-80-0061	AVANT -00/00 #00000- BAGUE 5/8" X 1/2" X 3/8"	1
N/I	NC01-64-0142	AVANT -00/00 #00000- BAGUE DE RETENUE INTÉRIEUR POUR Ø 1 3/8"	1
N/I	03-55-0045	APRÈS -00/00 #00000- POULIE TENSION 3" Dia. X 1 3/4" LONG COMPL. (STANDARD)	1
N/I	03-21-0005	APRÈS -00/00 #00000- POULIE DE TENSION ALUMINIUM SEULEMENT (STANDARD)	1
N/I	NC14-75-0068	APRÈS -00/00 #00000- ROULEMENT À BILLES #99502H	2
N/I	NC13-80-0061	APRÈS -00/00 #00000- BAGUE 5/8" X 1/2" X 3/8"	2
N/I	NC01-64-0142	APRÈS -00/00 #00000- BAGUE DE RETENUE INTÉRIEUR POUR Ø 1 3/8"	1
31	03-55-0138	TENDEUR DE COURROIE DE ROTOR COMPL.	1
N/I	03-50-0010	TENDEUR DE COURROIE	1
32	NC01-82-0006	AJUSTEMENT À OEILLET 3/8"-16	1
33	01-09-0000	BAGUE DE ROULEMENT A BILLES	3
34	03-50-0015	CHASSIS MODELE SOUFFLEUR	1
35	03-45-0400	BOYAU À GRAISSE 1/4-H ASS. X 22" LONG	2
36	03-55-0177	PORTE D'ACCÈS "INCL.AUTO-COLLANT"	1
37	NC02-16-0008	ÉCROU OREILLE 3/8"-16	2
38	NC13-65-0001	UNION EN BRASS 1/4 NPT X 7/8" LONG	2
39	NC01-69-0798	GRAISSEUR 1/4 NPT (DROIT)	2
40	01-55-0079	BOÎTE DE RÉDUCTEUR "INCL. AUTO-COLLANT"	1
N/I	01-11-2500	BAGUE 5/8" Dia. X 14GA X 2 3/4" LONG	1
41	NC01-45-0184	BOULON MÉTR. 8MM X 20MM (GRADE 8.8)	4
42	01-50-0050	BRAS D'ENGAGEMENT	1
43	01-50-0045	TENDEUR DE COURROIE	1
44	01-41-0055	AJUSTEMENT À OEILLET 5/16"-18	1
45	03-03-4205	PROTECTEUR DE ROULEMENT À BILLES	1
46	NC02-42-0084	VIS MÉTAL T.R.SERR.CARRÉE # 12 X 1/2" LONG	12
47	NC14-62-0027	POULIE 1MA25 X Ø 5/8" KW 3/16" 2SS 5/16"-18	1
48	NC14-25-0328	COURROIE EN V A-105 (1/2" X 107")	1
49	01-39-0600	POULIE DE TENSION PI-300 " INCL. LE COUSSINET "	1
N/I	01-09-0100	BAGUE 3/4" X 1/2" X 1/2" LONG	1
50	01-55-0056	CUVE RONDE "INCL. AUTO-COLLANT"	1
51	01-01-2415	GARDE ROULEMENT DE CUVE	3
52	01-38-0016	ROUE PLASTIQUE	4
53	01-09-0105	BAGUE 1" X 1/2" X 1 1/8" LONG	4
N/I	01-01-0925	RONDELLE PLATE 1 1/64" Dia. X Ø 33/64" X 10GA	4
54	03-03-4220	PROTECTEUR (DROITE)	1
55	03-03-4215	PROTECTEUR (GAUCHE)	1
56	03-03-4200	PORTE D'ACCÈS DU ROTOR	1
57	03-50-0020	POIGNÉE	2
58	03-42-0070	CAOUTCHOUC CARRÉE	4
59	01-09-0100	BAGUE 3/4" X 1/2" X 1/2" LONG	1
60	03-50-0090	ADAPTATEUR DE TUYAU DE SORTIE AMOVIBLE	1
61	03-55-0020	COLLIER DE SERRAGE COMPL.	1
N/I	03-50-0075	FERRURE DE SERRAGE	1
N/I	03-31-0050	TIGE FILETÉE EN U	1
N/I	NC02-07-0017	ÉCROU HEX. 5/16"-18	2
62	03-50-0030	BOITIER SOUFFLEUR	1
63	03-50-0025	PROPULSEUR	1
64	03-20-0100	ARBRE DE PROPULSEUR 1" Dia. X 9" LONG	1
65	NC14-75-0033	ROULEMENT À BILLE	2
66	03-05-1500	TENDEUR DE COURROIE DE SOUFFLEUR	1

HACHE-PAILLE AVEC SOUFFLEUR MOD: GA-110 SLS / GA-130 SLS

REF.	NO. PIÈCE	DESCRIPTION	QTE
67	NC13-85-0008	RESSORT 7/8" Dia. X 5" LONG	1
68	NC14-62-0044	POULIE 2MA50 X Ø 1" KW 1/4" 2SS 5/16"-18	1
69	NC14-25-0261	COURROIE EN V A-34 (1/2" X 36")	2
70	03-39-0155	POULIE 2MA40 X Ø 1" KW 1/4" 2SS 5/16"-18	1
71	02-39-0605	POULIE DE TENSION PI-400 COMPL.	1
72	03-55-0144	GARDE DE COURROIE DE SOUFFLEUR "INCL.AUTO-COLLANT"	1
73	03-55-0146	PORTE D'ACCÈS "INCLUANT AUTOCOLLANT"	1
74	03-50-0041	OPT.Coude d'acier 90° pour tuyau rigide 6" Dia.	1
75	NC13-15-0009	POIGNÉE DE CAOUTCHOUC	1
76	03-05-1000	POIGNÉE DE CONTRÔLE	2
77	03-50-0045	SUPPORT DE POIGNEE DE CONTROLE	2
78	NC01-65-0076	COLLIER DE SERRAGE (HAS116)	2
79	03-55-0185	CÂBLE DE DÉFLECTEUR 3/8" Dia. COMPL.	1
80	03-42-0015	TUYAU RIGIDE EN PVC 6" Dia. X 48" LONG	1
81	03-55-0183	COUDE 90° EN ACIER CARRÉ GALVANISÉ COMPL.	1
82	NC13-85-0017	RESSORT GALV. 5/8" Dia. X 5 1/4" LONG	2
83	03-55-0181	DÉFLECTEUR GALVANISÉ COMPL.	1
84	04-30-9950	BOULON SPÉCIAL 1/2"-13 X 2" LONG	1
85	03-30-9950	BOULON SPÉCIAL 1/2"-13 X 2 1/2" LONG	1

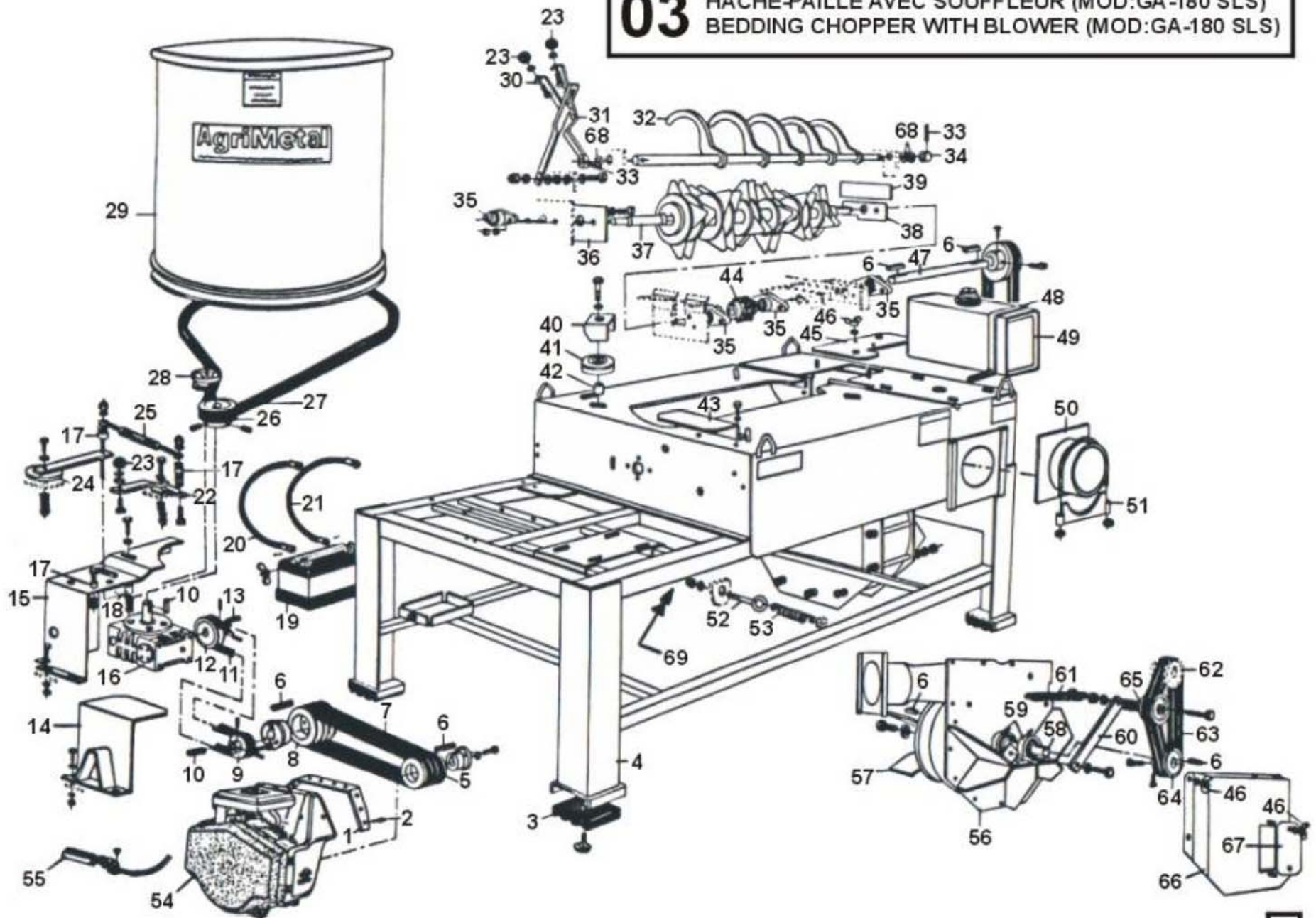
N/I	01-22-3400	CAPOT DE SILENCIEUX	1
N/I	01-03-5400	SUPPORT DE SILENCIEUX	1

AUTO-COLLANT MOD: GA-110 SLS / GA-130 SLS

REF.	NO. PIÈCE	DESCRIPTION	QTE
N/I	03-58-0000	REPLACEMENT D'AUTOCOLLANT "KIT" (GA 110 SLS / GA 130 SLS)	1
N/I	01-60-0000	AUTO-COLLANT AGRIMÉTAL INC "LARGE"	2
N/I	01-60-0005	AUTO-COLLANT AGRIMÉTAL INC "PETIT"	2
N/I	01-60-0015	AUTO-COLLANT NIVEAU D'HUILE	1
N/I	01-60-0065	AUTO-COLLANT ATTENTION.EN OPÉRATION NE PAS SE TENIR DEVANT LA SORTIE...	1
N/I	01-60-0070	AUTO-COLLANT AVERTISSEMENT GARDE ABSENT.INSTALLER LES GARDES DE...	1
N/I	01-60-0075	AUTO-COLLANT ATTENTION 1.LIRE ATTENTIVEMENT LE MANUEL D'OPÉRATION...	1
N/I	01-60-0090	AUTO-COLLANT CUVE OFF ON	1
N/I	01-60-0095	AUTO-COLLANT GRILLE OFF ON	1
N/I	01-60-0100	AUTO-COLLANT AVERTISSEMENT PIECE EN MOUVEMENT.EN OPÉRATION NE...	2
N/I	01-60-0110	AUTO-COLLANT AVERTISSEMENT PIECE EN MOUVEMENT.GARDER TOUS...	4
N/I	01-60-0120	AUTO-COLLANT AVERTISSEMENT AVERTISSEMENT.NE PAS MONTER SUR LA ...	1
N/I	01-60-0140	AUTO-COLLANT DALLE POUR VIDANGE D'HUILE	1
N/I	03-60-0005	AUTOCOLLANT FUSIL À GRAISSER	3
N/I	03-60-0010	AUTO-COLLANT CAUTION USE THE DISCHARGE HOSE TO BLOW...	1

03

HACHE-PAILLE AVEC SOUFFLEUR (MOD:GA-180 SLS) BEDDING CHOPPER WITH BLOWER (MOD:GA-180 SLS)



C

HACHE-PAILLE AVEC SOUFFLEUR MOD: GA-180 SLS

REF.	NO. PIÈCE	DESCRIPTION	QTE
1	03-02-4200	GARDE SILENCIEUX	1
2	NC01-78-0055	POP RIVET ACIER .125 X .515 LONG	14
3	03-42-0070	CAOUTCHOUC CARRÉE	4
4	03-50-0016	CHASSIS (MOD:GA-180 SLS)	1
5	NC14-62-0095	POULIE DE FONTE À MOYEU 3B3.8 SH	1
N/I	NC14-62-0014	COEUR DE POULIE FONTE SH 1" KW 1/4"	1
6	01-41-0910	CLÉ-CARRÉE 1/4" X 1/4" X 1 1/2" LONG	7
7	NC14-25-0898	COURROIE EN V 6937 (5/8" X 37")	3
8	NC14-62-0098	POULIE DE FONTE À MOYEU 3B4.8 SD	1
N/I	NC14-62-0004	COEUR DE POULIE FONTE SD 1 1/8" KW 1/4"	1
9	NC14-62-0029	AVANT -10/94 #13930- POULIE 1MA30 X Ø 5/8" KW 3/16" 2SS 5/16"-18	1
N/I	NC14-62-0031	APRÈS -10/94 #13930- POULIE 1MA30 X Ø 1" KW 1/4" 2SS 5/16"-18	1
10	01-41-0920	CLÉ-CARRÉE 1/4" X 1/4" X 2" LONG	1
11	NC14-25-0083	COURROIE EN V 4L270 (1/2" X 27")	1
12	NC14-62-0034	AVANT -06/05 #00000- POULIE 1MA40 X Ø 1/2" KW 1/8"	1
N/I	03-39-0000	APRÈS -06/05 #00000- POULIE SPÉCIAL 1MA40 X Ø 1/2" KW 1/8"	1
13	01-41-0900	CLÉ-CARRÉE 1/8" X 1/8" X 1" LONG	1
14	03-55-0158	GARDE COURROIE DE ROTOR "INCL.AUTO-COLLANT"	1
15	01-55-0079	BOÎTE DE RÉDUCTEUR "INCL. AUTO-COLLANT"	1
16	NC14-10-0012	BOITE ENGRENAGE RÉDUCTEUR BH40-L-10:1	1
17	01-09-0000	BAGUE DE ROULEMENT A BILLES	3
18	01-11-2500	BAGUE 5/8" Dia. X 14GA X 2 3/4" LONG	1
19	NC13-12-0001	BATTERIE (12 VOLTS)	1
20	03-55-0128	CÂBLE POSITIF (44" LONG)	1
21	03-55-0125	CÂBLE NÉGATIF (21" LONG)	1
22	01-50-0050	BRAS D'ENGAGEMENT	1
23	NC17-46-0018	BOULE DE PLASTIQUE	3
24	01-50-0045	TENDEUR DE COURROIE	1
25	01-41-0055	AJUSTEMENT À OEILLET 5/16"-18	1
26	NC14-62-0027	POULIE 1MA25 X Ø 5/8" KW 3/16" 2SS 5/16"-18	1
27	NC14-25-0328	COURROIE EN V A-105 (1/2" X 107")	1
28	01-39-0600	POULIE DE TENSION PI-300 " INCL. LE COUSSINET "	1
N/I	01-09-0100	BAGUE 3/4" X 1/2" X 1/2" LONG	1
29	01-55-0056	CUVE RONDE "INCL. AUTO-COLLANT"	1
30	03-50-0085	BRAS AJUSTABLE	1
31	01-50-0025	BRAS DENTELÉ	1
32	03-50-1010	GRILLE (5 DOIGTS)	1
33	NC01-69-0463	GOUPILLE TENDEUSE À RESSORT 1/4" X 1 3/4" LONG	2
34	NC01-65-0086	COLLET Ø 3/4" Dia.	1
35	03-38-0005	ROULEMENT À BILLES UCFL 206-18 X Ø 1 1/8"	4
36	03-01-1610	PROTECTEUR DE ROULEMENT	1
37	03-55-0024	AVANT -10/94 #13930- ROTOR COMPL. (RONDELLE DEMIE-LUNE RIVETÉE)	1
N/I	03-50-0003	AVANT -10/94 #13930- ARBRE DE ROTOR (HEXAGONE 38 3/4" LONG)	1
N/I	03-11-3505	AVANT -10/94 #13930- BAGUE DE ROTOR 3 1/2" Dia. X 11GA X 2 7/8" LONG	5
N/I	01-11-3500	AVANT -10/94 #13930- BAGUE DE ROTOR 3 1/2" Dia. X 11GA X 1 3/8" LONG	6
N/I	01-55-0005	AVANT -10/94 #13930- RONDELLE DEMI-LUNE & COUTEAUX RIVETÉS COMPL.	24
N/I	NC01-98-0021	AVANT -10/94 #13930- ÉCROUS À GARNITURE EN NYLON 1 1/4"-18	1
37	03-55-0025	APRÈS -10/94 #13930- ROTOR COMPL. (RONDELLE BOLTÉE)	1
N/I	03-50-0003	APRÈS -10/94 #13930- ARBRE DE ROTOR (HEXAGONE 38 3/4" LONG)	1
N/I	01-11-3520	APRÈS -10/94 #13930- BAGUE DE ROTOR 2" Dia. X 11GA X 1.310" LONG	6
N/I	01-11-3515	APRÈS -10/94 #13930- BAGUE DE ROTOR 2" Dia. X 11GA X 2.810" LONG	5
N/I	01-57-0045	APRÈS -10/94 #13930- REGROUPEMENT DE BAGUE D'AJUSTEMENT DE ROTOR	1
N/I	01-55-0007	APRÈS -10/94 #13930- RONDELLE & COUTEAUX BOLTÉES COMPL.	12
N/I	NC13-22-0001	APRÈS -10/94 #13930- COUTEAUX SIMPLE	48
N/I	NC01-98-0021	APRÈS -10/94 #13930- ÉCROUS À GARNITURE EN NYLON 1 1/4"-18	1
38	03-01-1615	PROTECTEUR DE ROULEMENT	1

HACHE-PAILLE AVEC SOUFFLEUR MOD: GA-180 SLS

REF.	NO. PIÈCE	DESCRIPTION	QTE
39	03-01-1605	PROTECTEUR DE ROULEMENT	1
40	01-01-2415	GARDE ROULEMENT DE CUVE	3
41	01-38-0016	ROUE PLASTIQUE	4
42	01-09-0105	BAGUE 1" X 1/2" X 1 1/8" LONG	4
N/I	01-01-0925	RONDELLE PLATE 1 1/64" Dia. X Ø 33/64" X 10GA	4
43	03-55-0174	GARDE DE COURROIE DE MOTEUR "INCL.AUTO-COLLANT"	1
44	03-55-0030	PIGNON ACCOUP. #4016 X Ø 1 1/8" COMPL.	1
N/I	NC14-55-0155	PIGNON ACCOUP. #4016 X Ø 1 1/8"	2
N/I	NC14-20-0030	CHÂINE DOUBLE #4016	1
N/I	NC14-20-0033	MAILLE PATENTE DOUBLE #4016	1
N/I	NC02-44-0103	VIS PRESSION 6 PANS 5/16"-18 X 3/8" LONG	2
N/I	NC02-44-0103	VIS PRESSION 6 PANS 5/16"-18 X 3/8" LONG	2
45	03-55-0167	PORTE D'ACCÈS "INCL.AUTO-COLLANT"	1
46	NC02-16-0008	ÉCROU OREILLE 3/8"-16	2
47	03-20-0106	ARBRE D'EXTENSION 1 1/8" Dia. X 11 1/4" LONG	1
48	NC01-65-0076	COLLIER DE SERRAGE (HAS116)	2
49	03-55-0176	RÉSERVOIR À ESSENCE "INCL.AUTO-COLLANT"	1
N/I	25-46-3750	BOUCHON À ESSENCE	1
N/I	NC13-65-0032	VALVE A AIGUILLE 1/8 NPT FEM X 1/8 NPT FEM	1
N/I	NC13-65-0033	EMBOUT DE BOYAU 3/8" OD X 1/8 NPT MALE	1
N/I	03-46-0525	BOYAU À ESSENCE 3/8" Dia. X 80" LONG	1
N/I	NC01-65-0053	COLLIER DE SERRAGE (MH4)	2
50	03-50-0090	ADAPTATEUR DE TUYAU DE SORTIE AMOVIBLE	1
51	03-55-0020	COLLIER DE SERRAGE COMPL.	1
N/I	03-31-0050	TIGE FILETÉE EN U	1
N/I	03-50-0075	FERRURE DE SERRAGE	1
N/I	NC02-07-0017	ÉCROU HEX. 5/16"-18	2
52	NC01-52-0014	BOULON À OEILLET 3/8"-16 X 5" LONG	2
53	NC13-85-0010	RESSORT GALV. 1" Dia. X 5 1/2" LONG	2
54	03-55-0150	MOTEUR BRIGGS & STRATTON (18 H.P.) DÉMARREUR ÉLECT. COMPL.	1
N/I	NC13-37-0122	GARDE À DÉBRIS	1
55	03-55-0173	LEVIER DE CONTRÔLE ET CÂBLE À GAZ COMPL.	1
N/I	NC13-37-0119	LEVIER CONTRÔLE	1
N/I	03-55-0141	CÂBLE À GAZ COMPL.	1
N/I	03-46-0190	CÂBLE À GAZ 34" LONG	1
N/I	03-46-0185	GAINÉ DE CÂBLE À GAZ 28" LONG	1
56	03-50-0031	BOITIER SOUFFLEUR	1
57	03-50-0026	PROPULSEUR	1
58	03-20-0110	ARBRE DE PROPULSEUR 1 1/4" Dia. X 11 9/16" LONG	1
59	01-38-0010	ROULEMENT À BILLES UCP 207-20 X Ø 1 1/4"	2
60	03-05-2000	TENDEUR DE COURROIE	1
61	NC13-85-0014	RESSORT 1" DIA. X 9" LONG	1
62	NC14-62-0074	POULIE 2MB50 X Ø 1 1/8" KW 1/4 2SS 5/16"-18	1
63	NC14-25-0352	COURROIE EN V B-39	2
64	03-39-0339	POULIE 2MB40 X Ø 1 1/4" KW 1/4" 2SS 5/16"-18	1
65	03-39-0600	POULIE DE TENSION PI-400 COMPL. " INCL. LE COUSSINET "	1
66	03-55-0169	GARDE COURROIE DE SOUFFLEUR "INCL.AUTO-COLLANT"	1
67	03-55-0146	PORTE D'ACCÈS "INCLUANT AUTOCOLLANT"	1
68	01-33-0035	RONDELLE PLATE 1 1/4" Dia. X Ø 3/4" X 10GA	2
N/I	01-33-0036	RONDELLE PLATE 1 1/4" DIA. X Ø 3/4" X 14GA	2
69	03-55-0177	PORTE D'ACCÈS "INCL.AUTO-COLLANT"	1

AUTOCOLLANT MOD: GA-180 SLS

REF.	NO. PIÈCE	DESCRIPTION	QTE
N/I	03-58-0005	REPLACEMENT D'AUTOCOLLANT "KIT" (GA 180 SLS)	1
N/I	01-60-0000	AUTO-COLLANT AGRIMÉTAL INC "LARGE"	2
N/I	01-60-0005	AUTO-COLLANT AGRIMÉTAL INC "PETIT"	1
N/I	01-60-0015	AUTO-COLLANT NIVEAU D'HUILE	1
N/I	01-60-0060	AUTO-COLLANT DANGER RISQUE D'INCENDIE.ARRÊTER LE MOTEUR CINQ MIN...	1
N/I	01-60-0065	AUTO-COLLANT ATTENTION.EN OPÉRATION NE PAS SE TENIR DEVANT LA SORTIE...	1
N/I	01-60-0070	AUTO-COLLANT AVERTISSEMENT GARDE ABSENT.INSTALLER LES GARDES DE...	1
N/I	01-60-0075	AUTO-COLLANT ATTENTION 1.LIRE ATTENTIVEMENT LE MANUEL D'OPÉRATION...	1
N/I	01-60-0090	AUTO-COLLANT CUVE OFF ON	1
N/I	01-60-0095	AUTO-COLLANT GRILLE OFF ON	1
N/I	01-60-0100	AUTO-COLLANT AVERTISSEMENT PIECE EN MOUVEMENT.EN OPÉRATION NE...	2
N/I	01-60-0110	AUTO-COLLANT AVERTISSEMENT PIECE EN MOUVEMENT.GARDER TOUS...	4
N/I	01-60-0120	AUTO-COLLANT AVERTISSEMENT AVERTISSEMENT.NE PAS MONTER SUR LA ...	1
N/I	03-60-0005	AUTOCOLLANT FUSIL À GRAISSER	5
N/I	06-60-0000	AUTO-COLLANT AGRIMÉTAL INC "MOYEN"	1