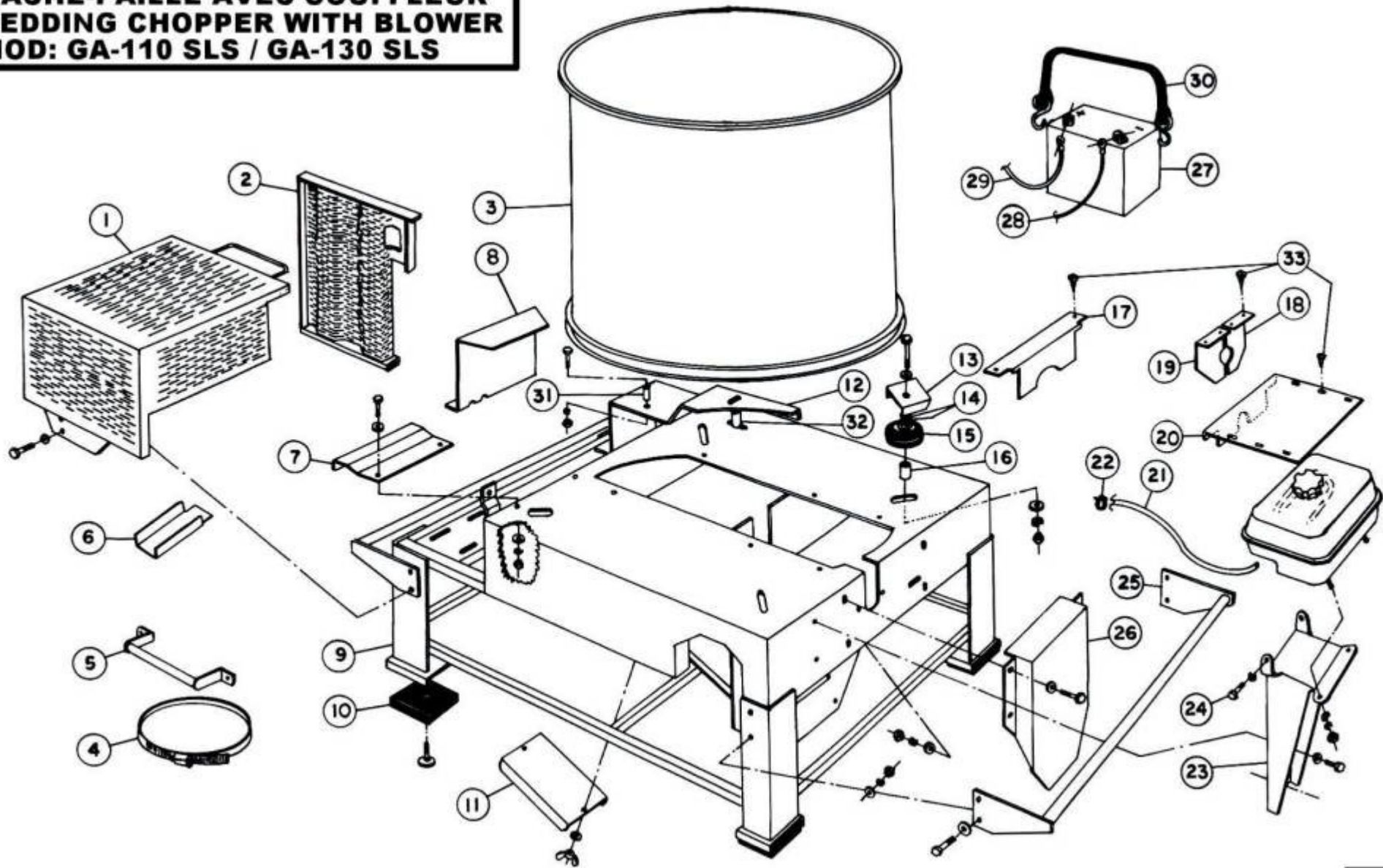


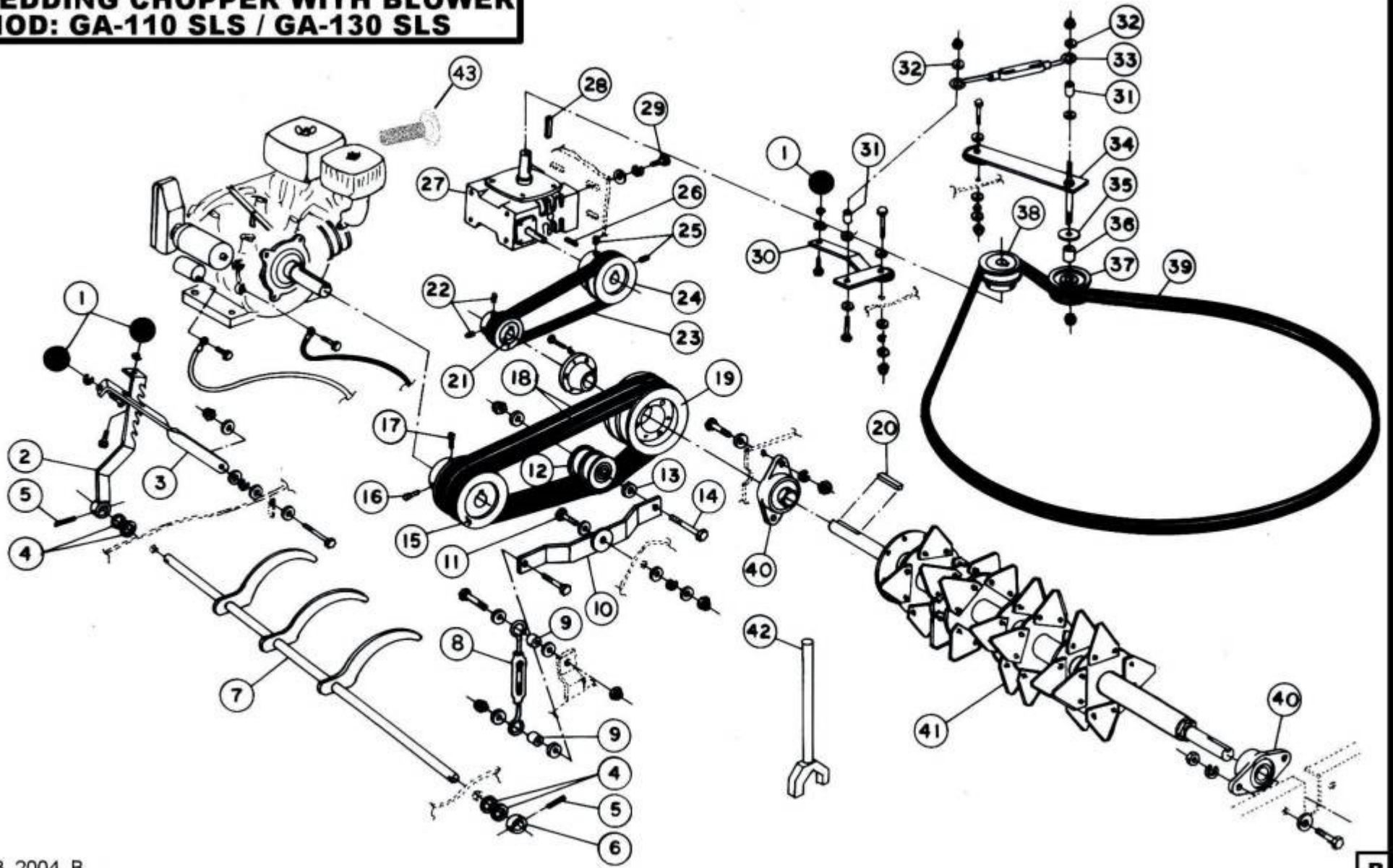
HACHE-PAILLE AVEC SOUFFLEUR
BEDDING CHOPPER WITH BLOWER
MOD: GA-110 SLS / GA-130 SLS



HACHE-PAILLE AVEC SOUFFLEUR MOD: GA-110 SLS / GA-130 SLS

REF.	NO. PIÈCE	DESCRIPTION	QTE
1	03-55-0129	CAPOT DE MOTEUR COMPL. "INCL. AUTO-COLLANT"	1
2	03-55-0050	CAPOT DU SILENCIEUX COMPL.	1
3	01-55-0056	CUVE RONDE "INCL. AUTO-COLLANT"	1
4	NC01-65-0076	COLLIER DE SERRAGE (HAS116)	2
5	03-50-0070	POIGNEE DE BOYAU FLEXIBLE	1
6	01-55-0030	DALLE DE VIDANGE "INCLUANT AUTO-COLLANT"	1
7	01-55-0039	GARDE DE COURROIE DE MOTEUR "INCL. AUTO-COLLANT"	1
8	01-55-0037	GARDE DE COURROIE DE ROTOR "INCL. AUTO-COLLANT"	1
9	03-55-0060	CHASSIS "INCL.AUTO-COLLANT"	1
10	03-42-0070	CAOUTCHOUC CARRÉE	4
11	03-55-0177	PORTE D'ACCÈS "INCL.AUTO-COLLANT"	1
12	01-55-0079	BOÎTE DE RÉDUCTEUR "INCL. AUTO-COLLANT"	1
13	01-01-2415	GARDE ROULEMENT DE CUVE	3
14	01-01-0925	RONDELLE PLATE 1 1/64" Dia. X Ø 33/64" X 10GA	6
15	01-38-0016	ROUE PLASTIQUE	4
16	01-09-0105	BAGUE 1" X 1/2" X 1 1/8" LONG	4
17	03-03-4205	PROTECTEUR DE ROULEMENT À BILLES	1
18	03-03-4215	PROTECTEUR (GAUCHE)	1
19	03-03-4220	PROTECTEUR (DROITE)	1
20	03-03-4200	PORTE D'ACCÈS DU ROTOR	1
21	03-46-0530	AVANT -04/07 #00000- BOYAU POUR ESSENCE 5/16" Dia. X 82" LG	1
N/I	03-46-0529	APRES -04/07 #00000- BOYAU POUR ESSENCE 5/16" Dia. X 76" LG	1
N/I	03-46-0531	APRES -04/07 #00000- BOYAU POUR ESSENCE 5/16 Dia. X 6" LG	1
N/I	NC13-37-0589	APRES -07/04 #00000- VALVE A ESSENCE	1
22	NC01-65-0053	AVANT -07/04 #00000- COLLIER DE SERRAGE (MH4)	2
N/I	NC01-65-0200	APRES -07/04 #00000- COLLIER DE SERRAGE POUR BOYAU 3/8" O.D.	2
23	03-50-0080	SUPPORT DE RÉSERVOIR À ESSENCE	1
24	NC01-45-0184	BOULON MÉTR. 8MM X 20MM (GRADE 8.8)	2
25	03-50-0020	POIGNÉE	2
26	03-55-0144	GARDE DE COURROIE DE SOUFFLEUR "INCL.AUTO-COLLANT"	1
27	NC13-12-0001	BATTERIE (12 VOLTS)	1
28	03-55-0126	CÂBLE NEGATIF (34" LONG)	1
29	03-55-0127	CÂBLE POSITIF (36" LONG)	1
30	NC13-15-0008	COURROIE DE CAOUTCHOUC 12" LONG	1
31	01-09-0000	BAGUE DE ROULEMENT A BILLES	1
32	01-11-2500	BAGUE 5/8" Dia. X 14GA X 2 3/4" LONG	1
33	NC02-42-0084	VIS MÉTAL T.R.SERR.CARRÉE # 12 X 1/2" LONG	12

HACHE-PAILLE AVEC SOUFFLEUR
BEDDING CHOPPER WITH BLOWER
MOD: GA-110 SLS / GA-130 SLS



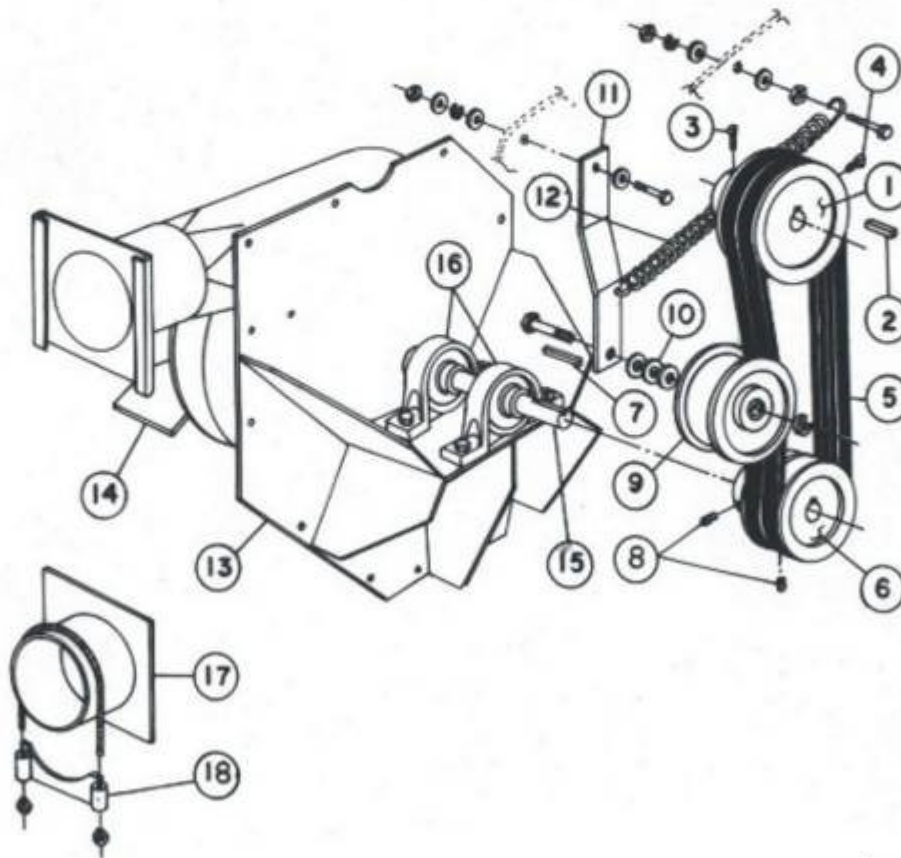
HACHE-PAILLE AVEC SOUFFLEUR MOD: GA-110 SLS / GA-130 SLS

REF.	NO. PIÈCE	DESCRIPTION	QTE
1	NC17-46-0018	BOULE DE PLASTIQUE	3
2	01-50-0025	BRAS DENTELÉ	1
3	01-05-0500	BRAS D'AJUSTABLE	1
4	01-33-0035	RONDELLE PLATE 1 1/4" Dia. X Ø 3/4" X 10GA	2
N/I	01-33-0036	RONDELLE PLATE 1 1/4" DIA. X Ø 3/4" X 14GA	2
5	NC01-69-0463	GOUILLE TENDEUSE À RESSORT 1/4" X 1 3/4" LONG	2
6	NC01-65-0086	COLLET Ø 3/4" Dia.	1
7	03-50-0005	GRILLE (3 DOIGTS)	1
8	03-41-0055	AJUSTEMENT À OEILLET 3/8"-16	1
9	NC13-80-0061	BAGUE 5/8" X 1/2" X 3/8"	2
10	03-50-0010	TENDEUR DE COURROIE	1
11	04-30-9950	BOULON SPÉCIAL 1/2"-13 X 2" LONG	1
12	03-55-0045	POULIE TENSION 3" Dia. X 1 3/4" LONG COMPL.	1
N/I	03-21-0005	POULIE DE TENSION ALUMINIUM SEULEMENT	1
N/I	NC14-75-0068	ROULEMENT À BILLES #99502H	2
N/I	NC01-64-0142	BAGUE DE RETENUE INTÉRIEUR POUR Ø 1 3/8"	1
N/I	NC13-80-0061	BAGUE 5/8" X 1/2" X 3/8"	2
13	01-01-0925	RONDELLE PLATE 1 1/64" Dia. X Ø 33/64" X 10GA	5
14	03-30-9950	BOULON SPÉCIAL 1/2"-13 X 2 1/2" LONG	1
15	NC14-62-0069	POULIE 2MB40 X Ø 1" KW 1/4" 2SS 5/16"-18	1
16	NC02-44-0103	VIS PRESSION 6 PANS 5/16"-18 X 3/8" LONG	1
17	NC02-44-0103	VIS PRESSION 6 PANS 5/16"-18 X 3/8" LONG	1
18	NC14-25-0187	COURROIE EN V 5L400 (5/8" X 40")	2
19	NC14-62-0087	POULIE DE FONTE À MOYEU 2B48 SDS	1
N/I	NC14-62-0009	COEUR DE POULIE FONTE SDS 1" KW 1/4"	1
20	01-41-0925	CLÉ-CARRÉE 1/4" X 1/4" X 2 3/4" LONG	1
21	NC14-62-0031	POULIE 1MA30 X Ø 1" KW 1/4" 2SS 5/16"-18	1
22	NC02-44-0103	VIS PRESSION 6 PANS 5/16"-18 X 3/8" LONG	2
23	NC14-25-0083	COURROIE EN V 4L270 (1/2" X 27")	1
24	NC14-62-0034	AVANT -06/05 #00000- POULIE 1MA40 X Ø 1/2" KW 1/8"	1
N/I	03-39-0005	APRÈS -06/05 #00000- POULIE SPECIAL 1MA40 X Ø 1/2" KW 1/8" 2SS 5/16"-18	1
25	NC02-44-0103	VIS PRESSION 6 PANS 5/16"-18 X 3/8" LONG	2
26	01-41-0900	CLÉ-CARRÉE 1/8" X 1/8" X 1" LONG	1
27	NC14-10-0012	BOITE ENGRENAGE RÉDUCTEUR BH40-L-10:1	1
28	01-41-0905	CLÉ-CARRÉE 3/16" X 3/16" X 1 1/4" LONG	1
29	NC01-45-0184	BOULON MÉTR. 8MM X 20MM (GRADE 8.8)	4
30	01-50-0050	BRAS D'ENGAGEMENT	1
31	01-09-0000	BAGUE DE ROULEMENT A BILLES	2
32	01-09-0005	BAGUE	2
33	01-41-0055	AJUSTEMENT À OEILLET 5/16"-18	1
34	01-50-0045	TENDEUR DE COURROIE	1
35	01-01-1660	ROND.PLATE 1 1/2 Dia. X Ø 33/64 X 11GA	1
36	01-09-0100	BAGUE 3/4" X 1/2" X 1/2" LONG	1
37	01-39-0600	POULIE DE TENSION PI-300 " INCL. LE COUSSINET "	1
38	NC14-62-0027	POULIE 1MA25 X Ø 5/8" KW 3/16" 2SS 5/16"-18	1
39	NC14-25-0328	COURROIE EN V A-105 (1/2" X 107")	1
40	01-38-0000	ROULEMENT À BILLES UCFL 205-16 X Ø 1"	2
41	03-55-0015	ROTOR COMPL. (RONDELLE BOLTÉE)	1
N/I	03-50-0001	ARBRE DE ROTOR HEXAGONE 35 1/4" LONG	1
N/I	01-11-3520	BAGUE DE ROTOR 2" Dia. X 11GA X 1.310" LONG	4
N/I	03-11-3510	BAGUE DE ROTOR 2" Dia. X 11GA X 9.312" LONG	1
N/I	01-11-3515	BAGUE DE ROTOR 2" Dia. X 11GA X 2.810" LONG	3
N/I	01-57-0045	REGROUPEMENT DE BAGUE D'AJUSTEMENT DE ROTOR	1
N/I	03-20-0005	RONDELLE HEXAGONE 5 1/2" Dia.	1
N/I	01-55-0007	RONDELLE & COUTEAUX BOLTÉES COMPL.	7
N/I	NC13-22-0001	COUTEAUX SIMPLE	28

HACHE-PAILLE AVEC SOUFFLEUR MOD: GA-110 SLS / GA-130 SLS

REF.	NO. PIÈCE	DESCRIPTION	QTE
N/I	NC01-29-0003	BOULON HEX. 1/4"-28 X 5/8" LONG (GRADE 5)	56
N/I	NC01-97-0004	ÉCROUS À GARNITURE EN NYLON 1/4"-28	56
N/I	NC01-98-0021	ÉCROUS À GARNITURE EN NYLON 1 1/4"-18	1
42	01-50-0100	CLEF DE ROTOR	1
43	NC13-37-0020	18355-ZE2-W00 PARE ÉTINCELLE	1
N/I	01-03-5400	SUPPORT DE SILENCIEUX	1

HACHE-PAILLE AVEC SOUFFLEUR
BEDDING CHOPPER WITH BLOWER
MOD: GA-110 SLS / GA-130 SLS

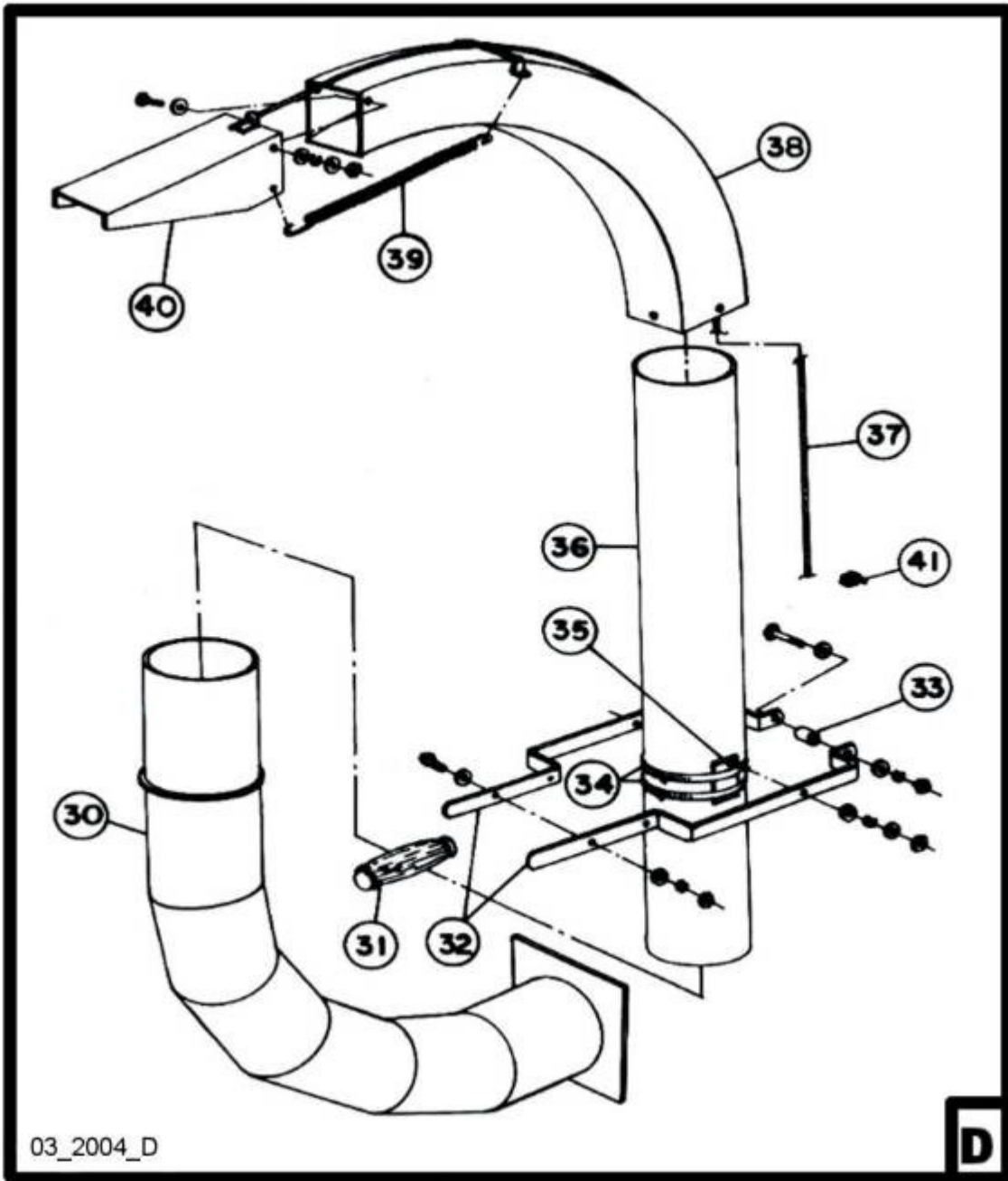


03_2004_C

C

HACHE-PAILLE AVEC SOUFFLEUR MOD: GA-110 SLS / GA-130 SLS

REF.	NO. PIÈCE	DESCRIPTION	QTE
1	NC14-62-0044	POULIE 2MA50 X Ø 1" KW 1/4" 2SS 5/16"-18	1
2	01-41-0910	CLÉ-CARRÉE 1/4" X 1/4" X 1 1/2" LONG	1
3	NC02-44-0103	VIS PRESSION 6 PANS 5/16"-18 X 3/8" LONG	1
4	NC02-44-0103	VIS PRESSION 6 PANS 5/16"-18 X 3/8" LONG	1
5	NC14-25-0261	COURROIE EN V A-34 (1/2" X 36")	2
6	03-39-0155	POULIE 2MA40 X Ø 1" KW 1/4" 2SS 5/16"-18	1
7	01-41-0910	CLÉ-CARRÉE 1/4" X 1/4" X 1 1/2" LONG	1
8	NC02-44-0103	VIS PRESSION 6 PANS 5/16"-18 X 3/8" LONG	2
9	02-39-0605	POULIE DE TENSION PI-400 COMPL.	1
10	01-01-0925	RONDELLE PLATE 1 1/64" Dia. X Ø 33/64" X 10GA	6
11	03-05-1500	TENDEUR DE COURROIE DE SOUFFLEUR	1
12	NC13-85-0008	RESSORT 7/8" Dia. X 5" LONG	1
13	03-50-0030	BOITIER SOUFFLEUR	1
14	03-50-0025	PROPULSEUR	1
15	03-20-0100	ARBRE DE PROPULSEUR 1" Dia. X 9" LONG	1
16	NC14-75-0033	ROULEMENT À BILLE	2
17	03-50-0090	ADAPTATEUR DE TUYAU DE SORTIE AMOVIBLE	1
18	03-50-0020	POIGNÉE	1
N/I	03-50-0075	FERRURE DE SERRAGE	1
N/I	03-31-0050	TIGE FILETÉE EN U	1



03_2004_D

D

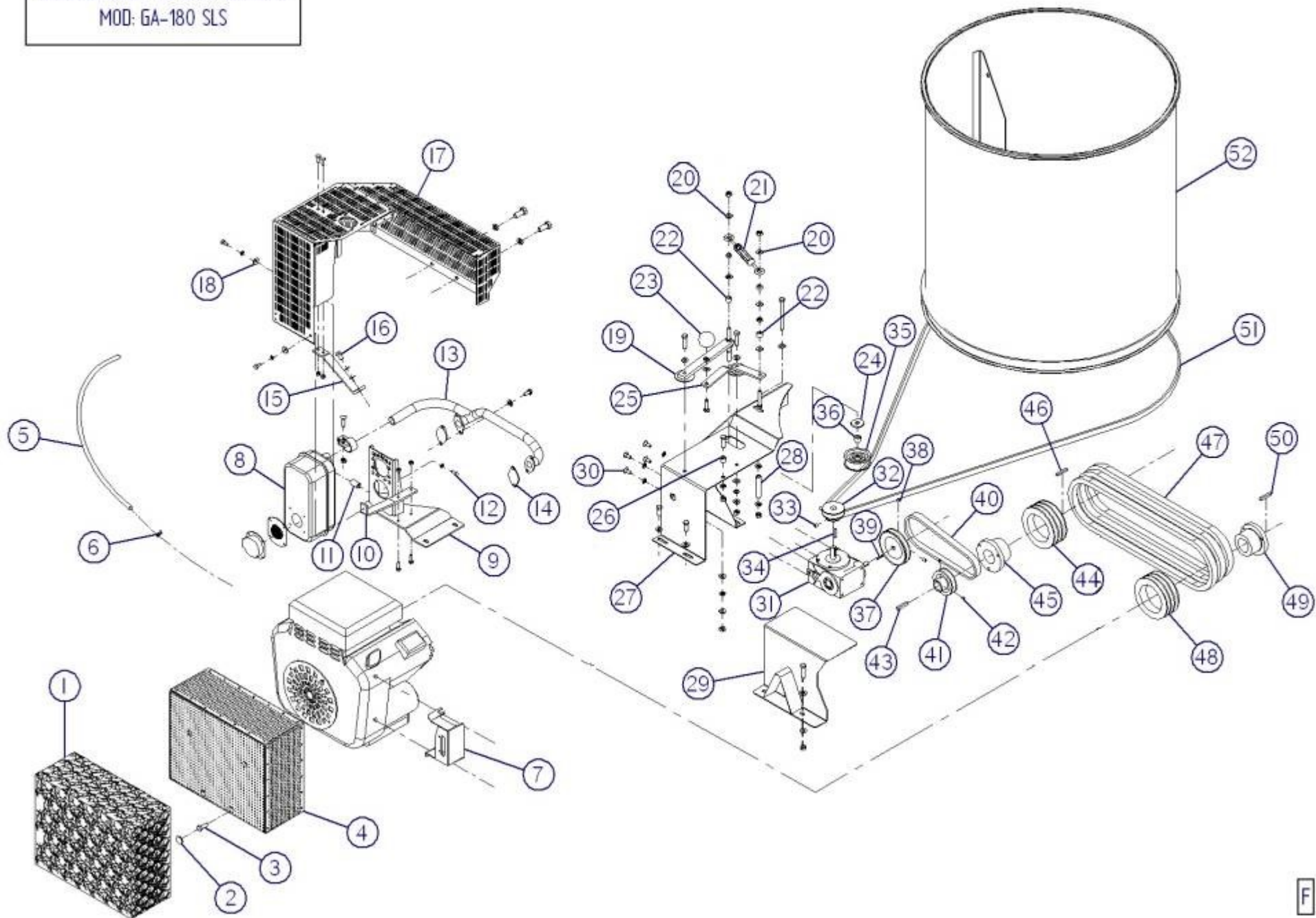
HACHE-PAILLE AVEC SOUFFLEUR MOD: GA-110 SLS / GA-130 SLS

REF.	NO. PIÈCE	DESCRIPTION	QTE
30	03-50-0041	OPT.Coude d'acier 90° pour tuyau rigide 6" Dia.	1
31	NC13-15-0009	POIGNÉE DE CAOUTCHOUC	1
32	03-05-1000	POIGNÉE DE CONTRÔLE	2
33	01-09-0000	BAGUE DE ROULEMENT A BILLES	1
34	NC01-65-0076	COLLIER DE SERRAGE (HAS116)	2
35	03-50-0045	SUPPORT DE POIGNEE DE CONTROLE	2
36	03-42-0015	TUYAU RIGIDE EN PVC 6" Dia. X 48" LONG	1
37	03-55-0185	CÂBLE DE DÉFLECTEUR 3/8" Dia. COMPL.	1
38	03-55-0183	COUDE 90° EN ACIER CARRÉ GALVANISÉ COMPL.	1
39	NC13-85-0017	RESSORT GALV. 5/8" Dia. X 5 1/4" LONG	2
40	03-55-0181	DÉFLECTEUR GALVANISÉ COMPL.	1
41	NC01-65-0053	COLLIER DE SERRAGE (MH4)	1

AUTOCOLLANT MOD: GA-110 SLS / GA-130 SLS

REF.	NO. PIÈCE	DESCRIPTION	QTE
N/I	03-58-0001	REPLACEMENT D'AUTOCOLLANT "KIT" (GA 110 SLS / GA 130 SLS)	1
N/I	01-60-0000	AUTO-COLLANT AGRIMÉTAL INC "LARGE"	1
N/I	06-60-0000	AUTO-COLLANT AGRIMÉTAL INC "MOYEN"	1
N/I	01-60-0015	AUTO-COLLANT NIVEAU D'HUILE	1
N/I	03-60-0010	AUTO-COLLANT CAUTION USE THE DISCHARGE HOSE TO BLOW...	1
N/I	01-60-0090	AUTO-COLLANT CUVE OFF ON	1
N/I	01-60-0110	AUTO-COLLANT AVERTISSEMENT PIECE EN MOUVEMENT.GARDER TOUS...	2
N/I	01-60-0005	AUTO-COLLANT AGRIMÉTAL INC "PETIT"	2
N/I	01-60-0095	AUTO-COLLANT GRILLE OFF ON	1
N/I	01-60-0140	AUTO-COLLANT DALLE POUR VIDANGE D'HUILE	1
N/I	01-60-0070	AUTO-COLLANT AVERTISSEMENT GARDE ABSENT.INSTALLER LES GARDES DE...	3
N/I	01-60-0115	AUTO-COLLANT AVERTISSEMENT PIECE EN MOUVEMENT.GARDER TOUS LES...	1
N/I	NC13-33-0109	AUTO-COLLANT DANGER RISQUE D'INCENDIE NE PAS FUMER	1
N/I	NC13-33-0112	AUTO-COLLANT PROPULSEUR EN ROTATION RISQUE DE BLESSURE GRAVE...	2
N/I	NC13-33-0110	AUTO-COLLANT DANGER RISQUE D'OBJETS PROJETÉS...	1
N/I	NC13-33-0108	AUTO-COLLANT ATTENTION / LIRE ATTENTIVEMENT LE MANUEL D'OPÉRATION...	2
N/I	NC13-33-0127	AUTO-COLLANT DANGER TUB ROTOR HAZARD FOR LS	1
N/I	NC13-33-0151	AUTO-COLLANT IMPORTANT TOUJOURS FERMER LA VALVE...	1

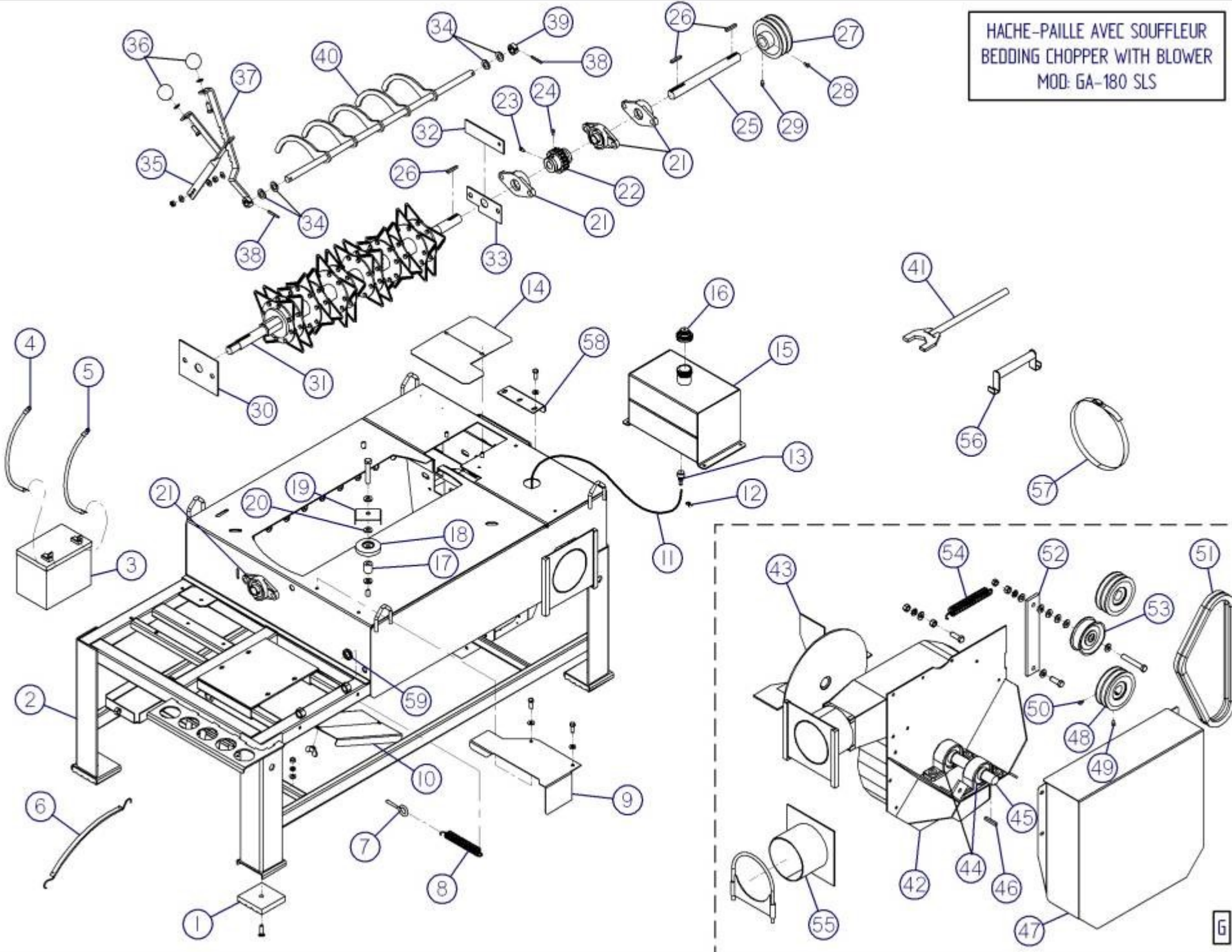
HACHE-PAILLE AVEC SOUFFLEUR
BEDDING CHOPPER WITH BLOWER
MOD: GA-180 SLS



HACHE-PAILLE AVEC SOUFFLEUR MOD: GA-180 SLS			
REF.	NO. PIÈCE	DESCRIPTION	QTE
1	NC17-11-0007	FILTRE DE GARDE DE DEBRIS	1
2	NC13-80-0192	CAPUCHON PLASTIQUE ROND NOIR	4
3	NC01-51-0001	BOULONS HEX. AVEC TÊTE RONDELLE LISSE 6MM X 10MM	4
4	03-55-0226	GARDE DE PRISE D'AIR (NOUVEAU MODEL)	1
5	03-46-0527	AVANT -04/07 #00000- BOYAU À ESSENCE 3/8" Dia. X 76" LG	1
N/I	03-46-0533	APRES -04/07 #00000- BOYAU À ESSENCE 3/8" Dia. X 22" LG	1
N/I	03-46-0532	APRES -04/07 #00000- BOYAU À ESSENCE 3/8" Dia, X 34" LG	1
N/I	NC13-37-0589	APRES -04/07 #00000- VALVE A ESSENCE	1
6	NC01-65-0200	COLLIER DE SERRAGE POUR BOYAU 3/8" O.D.	2
7	03-55-0380	SUPPORT DE MANETTE DE GAZ COMPL.	1
8	03-55-0375	SILENCIEUX BRIGGS & STRATTON	1
N/I	NC13-37-0573	PART ETINCELLE DE BRIGGS & STRATTON	1
N/I	NC13-37-0579	DEFLECTEUR DE SILENCIEUX DE BRIGGS & STRATTON	1
9	03-50-0200	SUPPORT DE SILENCIEUX	1
10	03-05-1020	SUPPORT DE GARDE DE SILENCIEUX (BARRE RECTANGULAIRE)	1
11	03-21-0010	SUPPORT DE GARDE DE SILENCIEUX (BARRE RONDE)	1
12	NC01-37-0003	BOULON HEX.1/4"-28 X 5/8" LONG (GRADE8)	1
13	03-50-0205	TUYAU D'ÉCHAPPEMENT BRIGGS & STRATTON	1
14	NC13-37-0580	GASKET TUYAU D'ÉCHAPPEMENT BRIGGS & STRATTON	2
15	03-05-1015	SUPPORT DE GARDE DE SILENCIEUX	1
16	NC01-45-0184	BOULON MÉTR. 8MM X 20MM (GRADE 8.8)	2
17	03-55-0365	GARDE DE SILENCIEUX	1
18	36-01-2430	RONDELLE PLATE 13/16" Dia. X Ø 17/64"	1
19	01-50-0045	TENDEUR DE COURROIE	1
20	01-09-0005	BAGUE	2
21	01-41-0055	AJUSTEMENT À OEILLET 5/16"-18	1
22	01-09-0000	BAGUE DE ROULEMENT A BILLES	2
23	NC17-46-0018	BOULE DE PLASTIQUE	3
24	01-01-1660	ROND.PLATE 1 1/2 Dia. X Ø 33/64 X 11GA	1
25	01-50-0050	BRAS D'ENGAGEMENT	1
26	01-09-0000	BAGUE DE ROULEMENT A BILLES	1
27	01-55-0079	BOÎTE DE RÉDUCTEUR "INCL. AUTO-COLLANT"	1
28	01-11-2500	BAGUE 5/8" Dia. X 14GA X 2 3/4" LONG	1
29	03-55-0158	GARDE COURROIE DE ROTOR "INCL.AUTO-COLLANT"	1
30	NC01-45-0184	BOULON MÉTR. 8MM X 20MM (GRADE 8.8)	4
31	NC14-10-0012	BOITE ENGRENAGE RÉDUCTEUR BH40-L-10:1	1
32	NC14-62-0027	POULIE 1MA25 X Ø 5/8" KW 3/16" 2SS 5/16"-18	1
33	NC02-44-0103	VIS PRESSION 6 PANS 5/16"-18 X 3/8" LONG	2
34	01-41-0905	CLÉ-CARRÉE 3/16" X 3/16" X 1 1/4" LONG	1
35	01-39-0600	POULIE DE TENSION PI-300 " INCL. LE COUSSINET "	1
36	01-09-0100	BAGUE 3/4" X 1/2" X 1/2" LONG	1
37	NC14-62-0034	AVANT -06/05 #00000- POULIE 1MA40 X Ø 1/2" KW 1/8"	1
N/I	03-39-0000	APRÈS -06/05 #00000- POULIE SPÉCIAL 1MA40 X Ø 1/2" KW 1/8"	1
38	NC02-44-0103	VIS PRESSION 6 PANS 5/16"-18 X 3/8" LONG	2
39	01-41-0900	CLÉ-CARRÉE 1/8" X 1/8" X 1" LONG	1
40	NC14-25-0083	COURROIE EN V 4L270 (1/2" X 27")	1
41	NC14-62-0031	POULIE 1MA30 X Ø 1" KW 1/4" 2SS 5/16"-18	1
42	NC02-44-0103	VIS PRESSION 6 PANS 5/16"-18 X 3/8" LONG	2
43	01-41-0910	CLÉ-CARRÉE 1/4" X 1/4" X 1 1/2" LONG	1
44	NC14-62-0098	POULIE DE FONTE À MOYEU 3B4.8 SD	1
45	NC14-62-0004	COEUR DE POULIE FONTE SD 1 1/8" KW 1/4"	1
46	01-41-0910	CLÉ-CARRÉE 1/4" X 1/4" X 1 1/2" LONG	1
47	NC14-25-0898	COURROIE EN V 6937 (5/8" X 37")	3
48	NC14-62-0095	POULIE DE FONTE À MOYEU 3B3.8 SH	1
49	NC14-62-0014	COEUR DE POULIE FONTE SH 1" KW 1/4"	1
50	01-41-0910	CLÉ-CARRÉE 1/4" X 1/4" X 1 1/2" LONG	1

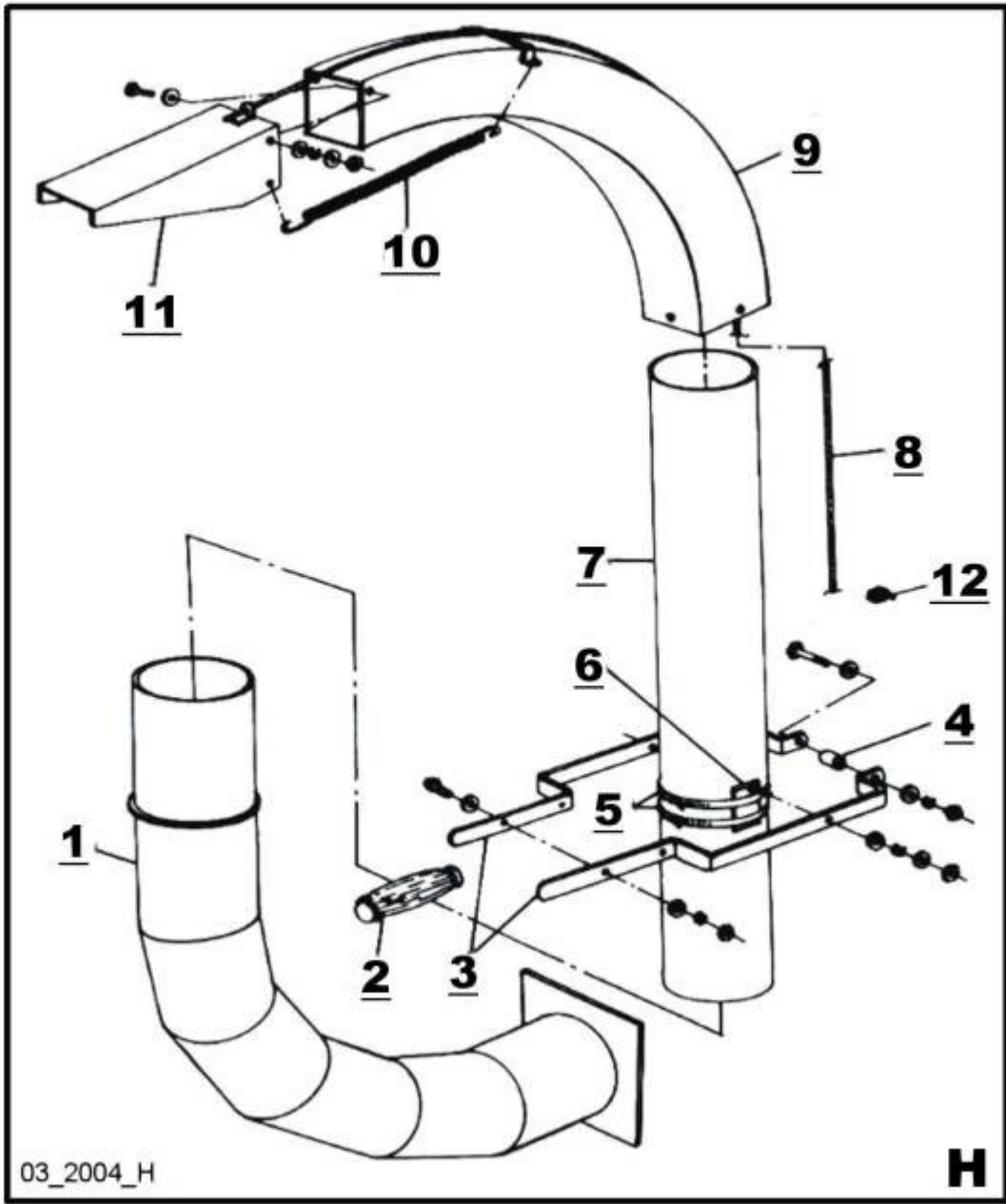
HACHE-PAILLE AVEC SOUFFLEUR MOD: GA-180 SLS			
REF.	NO. PIÈCE	DESCRIPTION	QTE
51	NC14-25-0328	COURROIE EN V A-105 (1/2" X 107")	1
52	01-55-0056	CUVE RONDE "INCL. AUTO-COLLANT"	1

HACHE-PAILLE AVEC SOUFFLEUR
 BEDDING CHOPPER WITH BLOWER
 MOD: GA-180 SLS



HACHE-PAILLE AVEC SOUFFLEUR MOD: GA-180 SLS			
REF.	NO. PIÈCE	DESCRIPTION	QTE
1	03-42-0070	CAOUTCHOUC CARRÉE	4
2	03-55-0070	CHASSIS "INCL.AUTO-COLLANT"	1
3	NC13-12-0001	BATTERIE (12 VOLTS)	1
4	03-55-0120	CÂBLE POSITIF (41" LONG)	1
5	03-55-0123	CÂBLE NEGATIF (44" LONG)	1
6	NC13-15-0008	COURROIE DE CAOUTCHOUC 12" LONG	1
7	NC01-52-0014	BOULON À OEILLET 3/8"-16 X 5" LONG	2
8	NC13-85-0010	RESSORT GALV. 1" Dia. X 5 1/2" LONG	2
9	03-55-0215	GARDE-COURROIE MOTEUR "INCL.AUTO-COLLANT"	1
10	03-55-0177	PORTE D'ACCÈS "INCL.AUTO-COLLANT"	1
11	03-46-0525	AVANT -09/06 #27519- BOYAU À ESSENCE 3/8" Dia. X 80" LONG	1
N/I	03-46-0528	APRES -09/06 #27519- BOYAU À ESSENCE 3/8" Dia. X 60" LONG	1
12	NC01-65-0200	COLLIER DE SERRAGE POUR BOYAU 3/8" O.D.	2
13	NC01-80-0006	RACCORD À BARBILLONS 1/4 NPT	1
14	03-55-0167	PORTE D'ACCÈS "INCL.AUTO-COLLANT"	1
15	03-55-0197	RÉSERVOIR À ESSENCE "INCL.AUTO-COLLANT"	1
16	NC13-37-0121	BOUCHON DE RESERVOIR À ESSENCE	1
17	01-09-0105	BAGUE 1" X 1/2" X 1 1/8" LONG	4
18	01-38-0016	ROUE PLASTIQUE	4
19	01-01-2415	GARDE ROULEMENT DE CUVE	3
20	01-01-0925	RONDELLE PLATE 1 1/64" Dia. X Ø 33/64" X 10GA	6
21	03-38-0005	ROULEMENT À BILLES UCFL 206-18 X Ø 1 1/8"	4
22	03-55-0030	PIGNON ACCOUP. #4016 X Ø 1 1/8" COMPL.	1
N/I	NC14-55-0155	PIGNON ACCOUP. #4016 X Ø 1 1/8"	2
N/I	NC14-20-0030	CHÂINE DOUBLE #4016	1
N/I	NC14-20-0033	MAILLE PATENTE DOUBLE #4016	1
23	NC02-44-0103	VIS PRESSION 6 PANS 5/16"-18 X 3/8" LONG	2
24	NC02-44-0103	VIS PRESSION 6 PANS 5/16"-18 X 3/8" LONG	2
25	03-20-0106	ARBRE D'EXTENSION 1 1/8" Dia. X 11 1/4" LONG	1
26	01-41-0910	CLÉ-CARRÉE 1/4" X 1/4" X 1 1/2" LONG	3
27	NC14-62-0074	POULIE 2MB50 X Ø 1 1/8" KW 1/4 2SS 5/16"-18	1
28	NC02-44-0103	VIS PRESSION 6 PANS 5/16"-18 X 3/8" LONG	1
29	NC02-44-0103	VIS PRESSION 6 PANS 5/16"-18 X 3/8" LONG	1
30	03-01-1610	PROTECTEUR DE ROULEMENT	1
31	03-55-0025	ROTOR COMPL. (RONDELLE BOLTÉE)	1
N/I	03-50-0003	ARBRE DE ROTOR (HEXAGONE 38 3/4" LONG)	1
N/I	01-11-3520	BAGUE DE ROTOR 2" Dia. X 11GA X 1.310" LONG	6
N/I	01-11-3515	BAGUE DE ROTOR 2" Dia. X 11GA X 2.810" LONG	5
N/I	01-57-0045	RÉGROUPEMENT DE BAGUE D'AJUSTEMENT DE ROTOR	1
N/I	01-55-0007	RONDELLE & COUTEAUX BOLTÉES COMPL.	12
N/I	NC13-22-0001	COUTEAUX SIMPLE	48
N/I	NC01-98-0021	ÉCROUS À GARNITURE EN NYLON 1 1/4"-18	1
32	03-01-1605	PROTECTEUR DE ROULEMENT	1
33	03-01-1615	PROTECTEUR DE ROULEMENT	1
34	01-33-0035	RONDELLE PLATE 1 1/4" Dia. X Ø 3/4" X 10GA	2
N/I	01-33-0036	RONDELLE PLATE 1 1/4" DIA. X Ø 3/4" X 14GA	2
35	03-50-0085	BRAS AJUSTABLE	1
36	NC17-46-0018	BOULE DE PLASTIQUE	3
37	03-50-0083	BRAS DENTELÉ	1
38	NC01-69-0463	GOUPILLE TENDEUSE À RESSORT 1/4" X 1 3/4" LONG	2
39	NC01-65-0086	COLLET Ø 3/4" Dia.	1
40	03-50-1010	GRILLE (5 DOIGTS)	1
41	01-50-0100	CLEF DE ROTOR	1
42	03-50-0031	BOITIER SOUFFLEUR	1
43	03-50-0026	PROPULSEUR	1
44	01-38-0010	ROULEMENT À BILLES UCP 207-20 X Ø 1 1/4"	2

HACHE-PAILLE AVEC SOUFFLEUR MOD: GA-180 SLS			
REF.	NO. PIÈCE	DESCRIPTION	QTE
45	03-20-0110	ARBRE DE PROPULSEUR 1 1/4" Dia. X 11 9/16" LONG	1
46	01-41-0910	CLÉ-CARRÉE 1/4" X 1/4" X 1 1/2" LONG	1
47	03-55-0169	GARDE COURROIE DE SOUFFLEUR "INCL.AUTO-COLLANT"	1
48	03-39-0339	POULIE 2MB40 X Ø 1 1/4" KW 1/4" 2SS 5/16"-18	1
49	NC02-44-0103	VIS PRESSION 6 PANS 5/16"-18 X 3/8" LONG	1
50	NC02-44-0103	VIS PRESSION 6 PANS 5/16"-18 X 3/8" LONG	1
51	NC14-25-0352	COURROIE EN V B-39	2
52	03-05-2000	TENDEUR DE COURROIE	1
53	03-39-0600	POULIE DE TENSION PI-400 COMPL. " INCL. LE COUSSINET "	1
54	NC13-85-0014	RESSORT 1" DIA. X 9" LONG	1
55	03-55-0130	ADAPTATEUR DE TUYAU DE SORTIE AMOVIBLE COMPL.	1
N/I	03-50-0090	ADAPTATEUR DE TUYAU DE SORTIE AMOVIBLE	1
N/I	03-55-0020	COLLIER DE SERRAGE COMPL.	1
N/I	03-31-0050	TIGE FILETÉE EN U	1
N/I	03-50-0075	FERRURE DE SERRAGE	1
56	03-50-0070	POIGNEE DE BOYAU FLEXIBLE	1
57	NC01-65-0076	COLLIER DE SERRAGE (HAS116)	2
58	03-01-1600	APPUI DE TENDEUR DE COURROIE	1
59	NC13-15-0055	RONDELLES ISOLANTES EN CAOUTCHOUC	1



HACHE-PAILLE AVEC SOUFFLEUR MOD: GA-180 SLS

REF.	NO. PIÈCE	DESCRIPTION	QTE
1	03-50-0041	OPT.Coude d'acier 90° pour tuyau rigide 6" Dia.	1
2	NC13-15-0009	POIGNÉE DE CAOUTCHOUC	1
3	03-05-1000	POIGNÉE DE CONTRÔLE	2
4	01-09-0000	BAGUE DE ROULEMENT A BILLES	1
5	NC01-65-0076	COLLIER DE SERRAGE (HAS116)	2
6	03-50-0045	SUPPORT DE POIGNEE DE CONTROLE	2
7	03-42-0015	TUYAU RIGIDE EN PVC 6" Dia. X 48" LONG	1
8	03-55-0185	CÂBLE DE DÉFLECTEUR 3/8" Dia. COMPL.	1
9	03-55-0183	COUDE 90° EN ACIER CARRÉ GALVANISÉ COMPL.	1
10	NC13-85-0017	RESSORT GALV. 5/8" Dia. X 5 1/4" LONG	2
11	03-55-0181	DÉFLECTEUR GALVANISÉ COMPL.	1
12	NC01-65-0053	COLLIER DE SERRAGE (MH4)	1

AUTOCOLLANT MOD: GA-180 SLS

REF.	NO. PIÈCE	DESCRIPTION	QTE
N/I	03-58-0010	REPLACEMENT D'AUTOCOLLANT "KIT" (GA 180 BS/LS)	1
N/I	01-60-0000	AUTO-COLLANT AGRIMÉTAL INC "LARGE"	1
N/I	06-60-0000	AUTO-COLLANT AGRIMÉTAL INC "MOYEN"	1
N/I	01-60-0115	AUTO-COLLANT AVERTISSEMENT PIECE EN MOUVEMENT.GARDER TOUS LES...	2
N/I	01-60-0070	AUTO-COLLANT AVERTISSEMENT GARDE ABSENT.INSTALLER LES GARDES DE...	3
N/I	01-60-0005	AUTO-COLLANT AGRIMÉTAL INC "PETIT"	2
N/I	01-60-0110	AUTO-COLLANT AVERTISSEMENT PIECE EN MOUVEMENT.GARDER TOUS...	2
N/I	01-60-0095	AUTO-COLLANT GRILLE OFF ON	1
N/I	01-60-0015	AUTO-COLLANT NIVEAU D'HUILE	1
N/I	01-60-0090	AUTO-COLLANT CUVE OFF ON	1
N/I	NC13-33-0109	AUTO-COLLANT DANGER RISQUE D'INCENDIE NE PAS FUMER	1
N/I	NC13-33-0113	AUTO-COLLANT GARDE ABSENT. À DÉFAUTL DE SUIVRE...	1
N/I	NC13-33-0112	AUTO-COLLANT PROPULSEUR EN ROTATION RISQUE DE BLESSURE GRAVE...	2
N/I	NC13-33-0110	AUTO-COLLANT DANGER RISQUE D'OBJETS PROJETÉS...	1
N/I	NC13-33-0108	AUTO-COLLANT ATTENTION / LIRE ATTENTIVEMENT LE MANUEL D'OPÉRATION...	1
N/I	NC13-33-0127	AUTO-COLLANT DANGER TUB ROTOR HAZARD FOR LS	1
N/I	NC13-33-0134	AUTO-COLLANT FAST / SLOW	1
N/I	NC13-33-0151	AUTO-COLLANT IMPORTANT TOUJOURS FERMER LA VALVE...	1