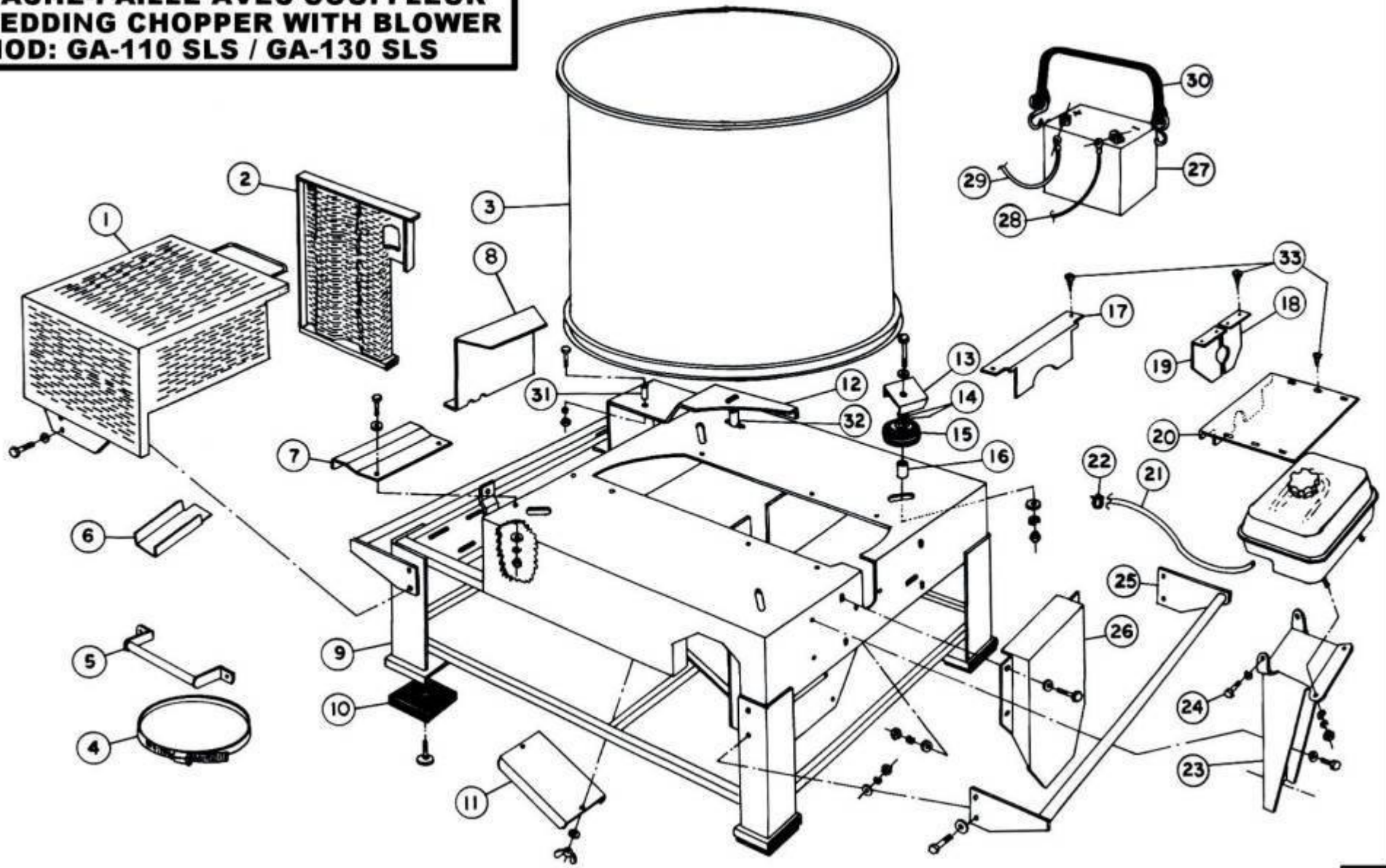


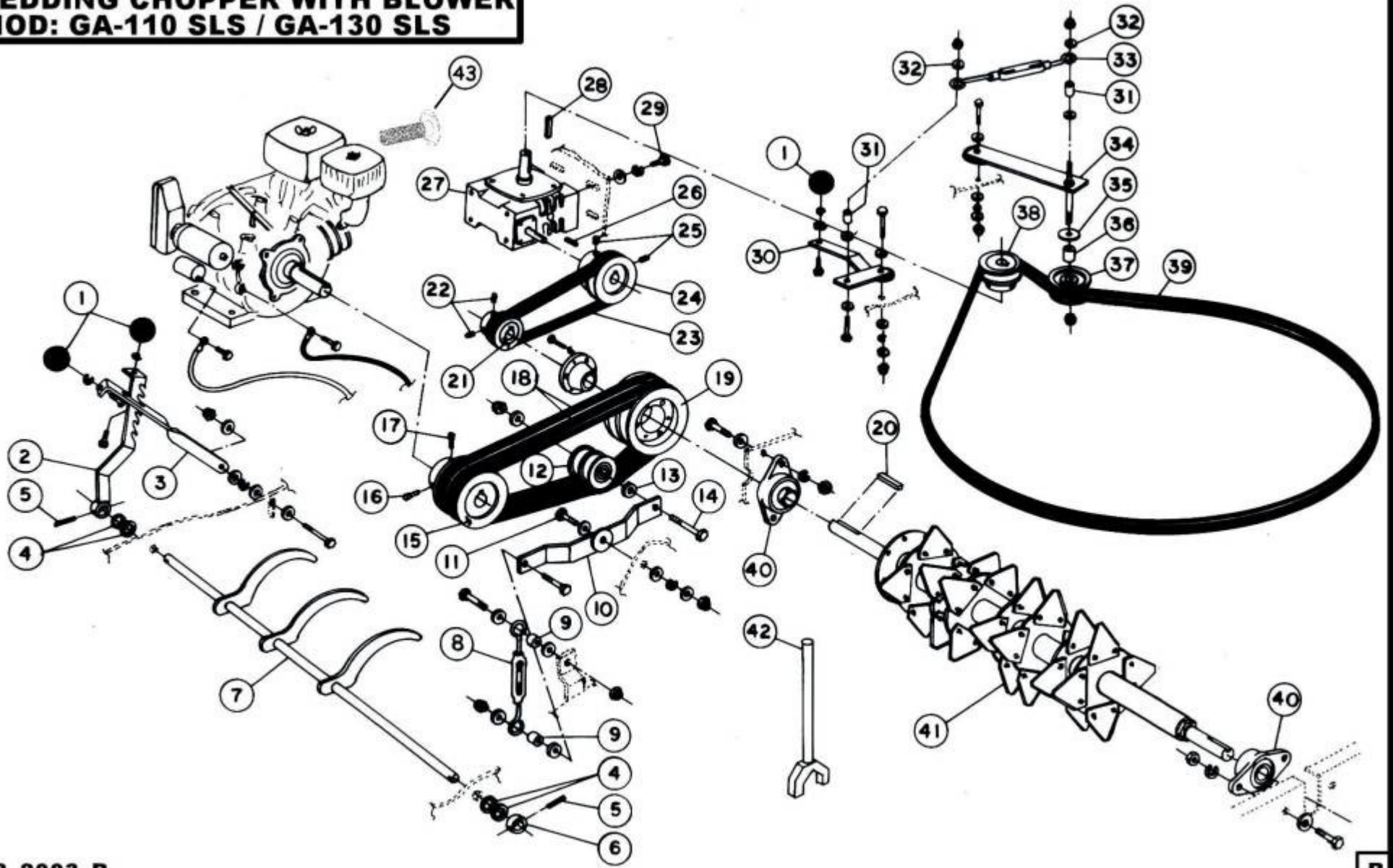
**HACHE-PAILLE AVEC SOUFFLEUR**  
**BEDDING CHOPPER WITH BLOWER**  
**MOD: GA-110 SLS / GA-130 SLS**



**HACHE-PAILLE AVEC SOUFFLEUR MOD: GA-110 SLS / GA-130 SLS**

REF.	NO. PIÈCE	DESCRIPTION	QTE
1	03-55-0129	CAPOT DE MOTEUR COMPL. "INCL. AUTO-COLLANT"	1
2	03-55-0050	CAPOT DU SILENCIEUX COMPL.	1
3	01-55-0056	CUVE RONDE "INCL. AUTO-COLLANT"	1
4	NC01-65-0076	COLLIER DE SERRAGE (HAS116)	2
5	03-50-0070	POIGNEE DE BOYAU FLEXIBLE	1
6	01-55-0030	DALLE DE VIDANGE "INCLUANT AUTO-COLLANT"	1
7	01-55-0039	GARDE DE COURROIE DE MOTEUR "INCL. AUTO-COLLANT"	1
8	01-55-0037	GARDE DE COURROIE DE ROTOR "INCL. AUTO-COLLANT"	1
9	03-55-0060	CHASSIS "INCL.AUTO-COLLANT"	1
10	03-42-0070	CAOUTCHOUC CARRÉE	4
11	03-55-0177	PORTE D'ACCÈS "INCL.AUTO-COLLANT"	1
12	01-55-0079	BOÎTE DE RÉDUCTEUR "INCL. AUTO-COLLANT"	1
13	01-01-2415	GARDE ROULEMENT DE CUVE	3
14	01-01-0925	RONDELLE PLATE 1 1/64" Dia. X Ø 33/64" X 10GA	6
15	01-38-0016	ROUE PLASTIQUE	4
16	01-09-0105	BAGUE 1" X 1/2" X 1 1/8" LONG	4
17	03-03-4205	PROTECTEUR DE ROULEMENT À BILLES	1
18	03-03-4215	PROTECTEUR (GAUCHE)	1
19	03-03-4220	PROTECTEUR (DROITE)	1
20	03-03-4200	PORTE D'ACCÈS DU ROTOR	1
21	03-46-0530	BOYAU POUR ESSENCE 5/16" Dia. X 82" LG	1
22	NC01-65-0053	COLLIER DE SERRAGE (MH4)	1
23	03-50-0080	SUPPORT DE RÉSERVOIR À ESSENCE	1
24	NC01-45-0184	BOULON MÉTR. 8MM X 20MM (GRADE 8.8)	2
25	03-50-0020	POIGNÉE	2
26	03-55-0144	GARDE DE COURROIE DE SOUFFLEUR "INCL.AUTO-COLLANT"	1
27	NC13-12-0001	BATTERIE (12 VOLTS)	1
28	03-55-0126	CÂBLE NEGATIF (34" LONG)	1
29	03-55-0127	CÂBLE POSITIF (36" LONG)	1
30	NC13-15-0008	COURROIE DE CAOUTCHOUC 12" LONG	1
31	01-09-0000	BAGUE DE ROULEMENT A BILLES	1
32	01-11-2500	BAGUE 5/8" Dia. X 14GA X 2 3/4" LONG	1
33	NC02-42-0084	VIS MÉTAL T.R.SERR.CARRÉE # 12 X 1/2" LONG	12

**HACHE-PAILLE AVEC SOUFFLEUR**  
**BEDDING CHOPPER WITH BLOWER**  
**MOD: GA-110 SLS / GA-130 SLS**



## HACHE-PAILLE AVEC SOUFFLEUR MOD: GA-110 SLS / GA-130 SLS

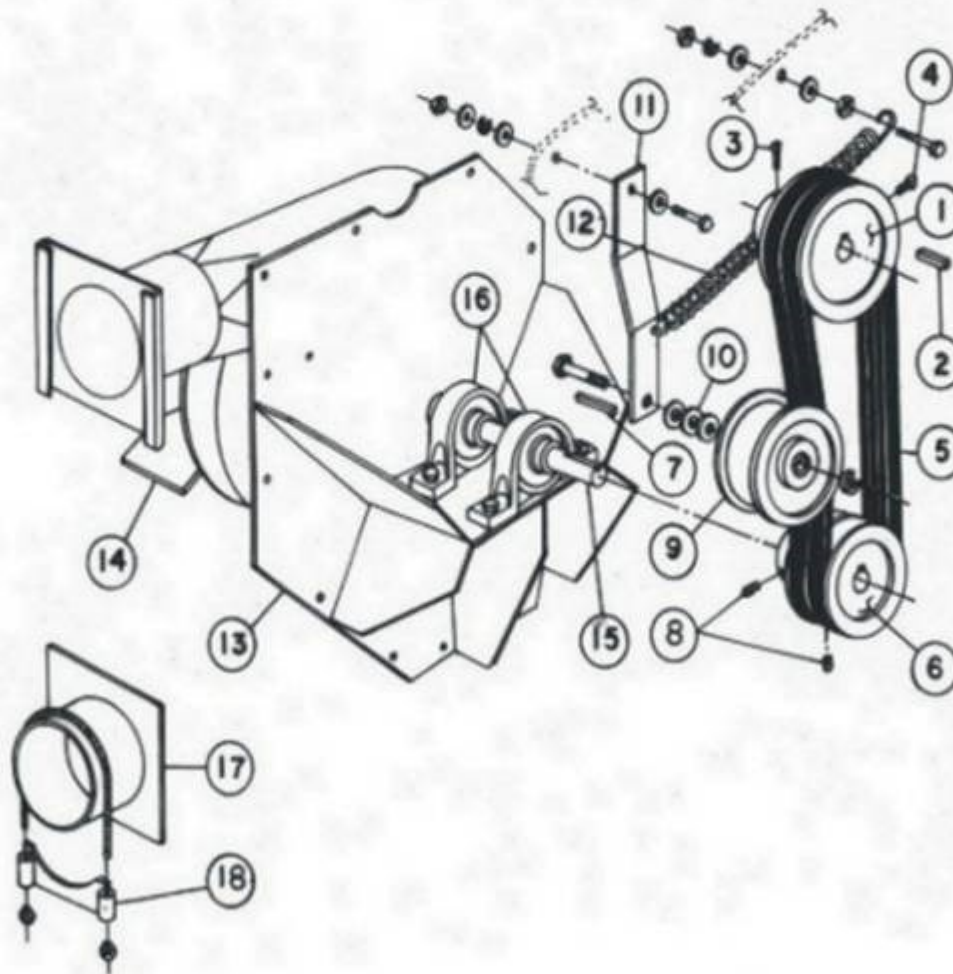
REF.	NO. PIÈCE	DESCRIPTION	QTE
1	NC17-46-0018	BOULE DE PLASTIQUE	3
2	01-50-0025	BRAS DENTELE	1
3	01-05-0500	BRAS D'AJUSTABLE	1
4	01-33-0035	RONDELLE PLATE 1 1/4" Dia. X Ø 3/4" X 10GA	2
N/I	01-33-0036	RONDELLE PLATE 1 1/4" DIA. X Ø 3/4" X 14GA	2
5	NC01-69-0463	GOUPILLE TENDEUSE À RESSORT 1/4" X 1 3/4" LONG	2
6	NC01-65-0086	COLLET Ø 3/4" Dia.	1
7	03-50-0005	GRILLE (3 DOIGTS)	1
8	03-41-0055	AJUSTEMENT À OEILLET 3/8"-16	1
9	NC13-80-0061	BAGUE 5/8" X 1/2" X 3/8"	2
10	03-50-0010	TENDEUR DE COURROIE	1
11	04-30-9950	BOULON SPÉCIAL 1/2"-13 X 2" LONG	1
12	03-55-0044	AVANT -00/00 #00000- POULIE TENSION 3" Dia. X 1 1/4" LONG COMPL.	1
N/I	03-21-0000	AVANT -00/00 #00000- POULIE DE TENSION 3" ALUMINIUM SEULEMENT	1
N/I	NC14-75-0068	AVANT -00/00 #00000- ROULEMENT À BILLES #99502H	1
N/I	NC13-80-0061	AVANT -00/00 #00000- BAGUE 5/8" X 1/2" X 3/8"	1
N/I	NC01-64-0142	AVANT -00/00 #00000- BAGUE DE RETENUE INTÉRIEUR POUR Ø 1 3/8"	1
12	03-55-0045	APRÈS -00/00 #00000- POULIE TENSION 3" Dia. X 1 3/4" LONG COMPL. (STANDARD)	1
N/I	03-21-0005	APRÈS -00/00 #00000- POULIE DE TENSION ALUMINIUM SEULEMENT (STANDARD)	1
N/I	NC14-75-0068	APRÈS -00/00 #00000- ROULEMENT À BILLES #99502H	2
N/I	NC01-64-0142	APRÈS -00/00 #00000- BAGUE DE RETENUE INTÉRIEUR POUR Ø 1 3/8"	1
N/I	NC13-80-0061	APRÈS -00/00 #00000- BAGUE 5/8" X 1/2" X 3/8"	2
13	01-01-0925	RONDELLE PLATE 1 1/64" Dia. X Ø 33/64" X 10GA	5
14	03-30-9950	BOULON SPÉCIAL 1/2"-13 X 2 1/2" LONG	1
15	NC14-62-0128	AVANT -00/00 #00000- POULIE SYNCHRONISÉ 26H100	1
N/I	NC14-62-0009	AVANT -00/00 #00000- COEUR DE POULIE FONTE SDS 1" KW 1/4"	1
N/I	NC14-62-0069	APRÈS -00/00 #00000- POULIE 2MB40 X Ø 1" KW 1/4" 2SS 5/16"-18	1
16	NC02-44-0103	VIS PRESSION 6 PANS 5/16"-18 X 3/8" LONG	1
17	NC02-44-0103	VIS PRESSION 6 PANS 5/16"-18 X 3/8" LONG	1
18	NC14-25-1183	AVANT -00/00 #00000- COURROIE SYNCHRONISÉ 390H100	1
N/I	NC14-25-0187	APRÈS -00/00 #00000- COURROIE EN V 5L400 (5/8" X 40")	2
19	NC14-62-0127	AVANT -00/00 #00000- POULIE SYNCHRONISÉ 32H100	1
N/I	NC14-62-0017	AVANT -00/00 #00000- COEUR DE POULIE FONTE SK 1"	1
N/I	NC14-62-0073	AVANT -10/94 #14019- POULIE 2MB50 X Ø 1" KW 1/4" 2SS 5/16"-18	1
N/I	NC14-62-0087	APRÈS -10/94 #14019- POULIE DE FONTE À MOYEU 2B48 SDS	1
N/I	NC14-62-0009	APRÈS -10/94 #14019- COEUR DE POULIE FONTE SDS 1" KW 1/4"	1
20	01-41-0905	AVANT -10/94 #14019- CLÉ-CARRÉE 3/16" X 3/16" X 1 1/4" LONG	1
N/I	01-41-0925	APRÈS -10/94 #14019- CLÉ-CARRÉE 1/4" X 1/4" X 2 3/4" LONG	1
21	NC14-62-0029	AVANT -10/94 #14019- POULIE 1MA30 X Ø 5/8" KW 3/16" 2SS 5/16"-18	1
N/I	NC14-62-0031	APRES -10/94 #14019- POULIE 1MA30 X Ø 1" KW 1/4" 2SS 5/16"-18	1
22	NC02-44-0103	VIS PRESSION 6 PANS 5/16"-18 X 3/8" LONG	2
23	NC14-25-0083	COURROIE EN V 4L270 (1/2" X 27")	1
24	NC14-62-0034	AVANT -06/05 #00000- POULIE 1MA40 X Ø 1/2" KW 1/8"	1
N/I	03-39-0005	APRÈS -06/05 #00000- POULIE SPECIAL 1MA40 X Ø 1/2" KW 1/8" 2SS 5/16"-18	1
25	NC02-44-0103	VIS PRESSION 6 PANS 5/16"-18 X 3/8" LONG	2
26	01-41-0900	CLÉ-CARRÉE 1/8" X 1/8" X 1" LONG	1
27	NC14-10-0012	BOITE ENGRENAGE RÉDUCTEUR BH40-L-10:1	1
28	01-41-0905	CLÉ-CARRÉE 3/16" X 3/16" X 1 1/4" LONG	1
29	NC01-45-0184	BOULON MÉTR. 8MM X 20MM (GRADE 8.8)	4
30	01-50-0050	BRAS D'ENGAGEMENT	1
31	01-09-0000	BAGUE DE ROULEMENT A BILLES	2
32	01-09-0005	BAGUE	2
33	01-41-0055	AJUSTEMENT À OEILLET 5/16"-18	1
34	01-50-0045	TENDEUR DE COURROIE	1
35	01-01-1660	ROND.PLATE 1 1/2 Dia. X Ø 33/64 X 11GA	1
36	01-09-0100	BAGUE 3/4" X 1/2" X 1/2" LONG	1

## HACHE-PAILLE AVEC SOUFFLEUR MOD: GA-110 SLS / GA-130 SLS

REF.	NO. PIÈCE	DESCRIPTION	QTE
37	01-39-0600	POULIE DE TENSION PI-300 " INCL. LE COUSSINET "	1
38	NC14-62-0027	POULIE 1MA25 X Ø 5/8" KW 3/16" 2SS 5/16"-18	1
39	NC14-25-0328	COURROIE EN V A-105 (1/2" X 107")	1
40	01-38-0000	ROULEMENT À BILLES UCFL 205-16 X Ø 1"	2
41	03-55-0005	AVANT -03/93 #00000- ROTOR COMPL. (RONDELLE DEMIE-LUNE RIVETÉE)	1
N/I	03-50-0001	AVANT -03/93 #00000- ARBRE DE ROTOR HEXAGONE 35 1/4" LONG	1
N/I	03-11-3505	AVANT -03/93 #00000- BAGUE DE ROTOR 3 1/2" Dia. X 11GA X 2 7/8" LONG	3
N/I	01-11-3500	AVANT -03/93 #00000- BAGUE DE ROTOR 3 1/2" Dia. X 11GA X 1 3/8" LONG	4
N/I	03-11-3510	AVANT -03/93 #00000- BAGUE DE ROTOR 2" Dia. X 11GA X 9.312" LONG	1
N/I	NC17-30-0002	AVANT -03/93 #00000- RONDELLE (DEMIE-LUNE)	2
N/I	01-55-0005	AVANT -03/93 #00000- RONDELLE DEMI-LUNE & COUTEAUX RIVETÉS COMPL.	14
N/I	NC01-98-0021	AVANT -03/93 #00000- ÉCROUS À GARNITURE EN NYLON 1 1/4"-18	1
41	03-55-0015	APRÈS -03/93 #00000- ROTOR COMPL. (RONDELLE BOLTÉE)	1
N/I	03-50-0001	APRÈS -03/93 #00000- ARBRE DE ROTOR HEXAGONE 35 1/4" LONG	1
N/I	01-11-3520	APRÈS -03/93 #00000- BAGUE DE ROTOR 2" Dia. X 11GA X 1.310" LONG	4
N/I	03-11-3510	APRÈS -03/93 #00000- BAGUE DE ROTOR 2" Dia. X 11GA X 9.312" LONG	1
N/I	01-11-3515	APRÈS -03/93 #00000- BAGUE DE ROTOR 2" Dia. X 11GA X 2.810" LONG	3
N/I	01-57-0045	APRÈS -03/93 #00000- REGROUPEMENT DE BAGUE D'AJUSTEMENT DE ROTOR	1
N/I	03-20-0005	APRÈS -03/93 #00000- RONDELLE HEXAGONE 5 1/2" Dia.	1
N/I	01-55-0007	APRÈS -03/93 #00000- RONDELLE & COUTEAUX BOLTÉES COMPL.	7
N/I	NC13-22-0001	APRÈS -03/93 #00000- COUTEAUX SIMPLE	28
N/I	NC01-29-0003	APRÈS -03/93 #00000- BOULON HEX. 1/4"-28 X 5/8" LONG (GRADE 5)	56
N/I	NC01-97-0004	APRÈS -03/93 #00000- ÉCROUS À GARNITURE EN NYLON 1/4"-28	56
N/I	NC01-98-0021	APRÈS -03/93 #00000- ÉCROUS À GARNITURE EN NYLON 1 1/4"-18	1
42	01-50-0100	CLEF DE ROTOR	1
43	NC13-37-0020	18355-ZE2-W00 PARE ÉTINCELLE	1
N/I	01-03-5400	SUPPORT DE SILENCIEUX	1

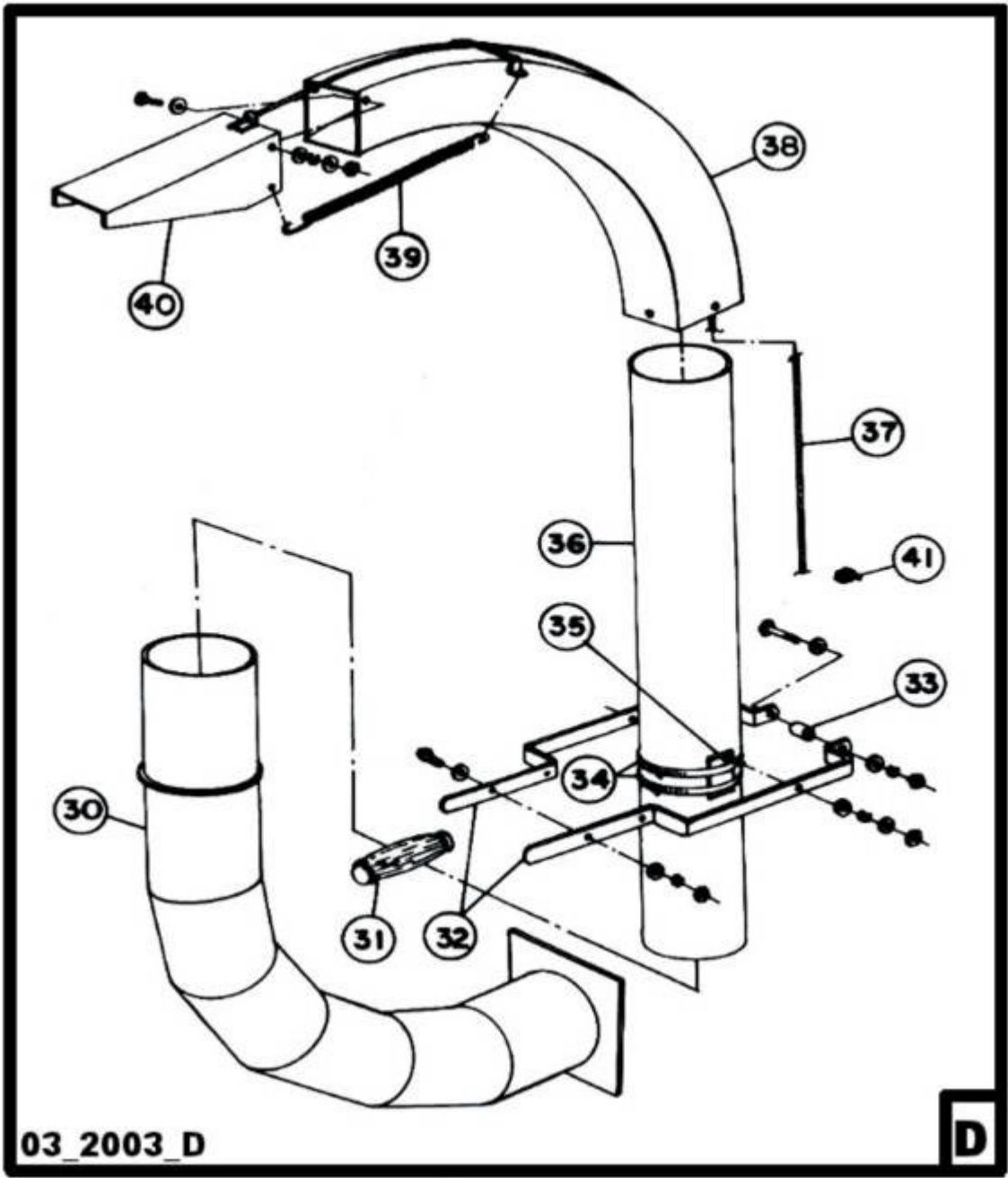


**HACHE-PAILLE AVEC SOUFFLEUR**  
**BEDDING CHOPPER WITH BLOWER**  
**MOD: GA-110 SLS/ GA-130 SLS**



**HACHE-PAILLE AVEC SOUFFLEUR MOD: GA-110 SLS / GA-130 SLS**

REF.	NO. PIÈCE	DESCRIPTION	QTE
1	NC14-62-0044	POULIE 2MA50 X Ø 1" KW 1/4" 2SS 5/16"-18	1
2	01-41-0910	CLÉ-CARRÉE 1/4" X 1/4" X 1 1/2" LONG	1
3	NC02-44-0103	VIS PRESSION 6 PANS 5/16"-18 X 3/8" LONG	1
4	NC02-44-0103	VIS PRESSION 6 PANS 5/16"-18 X 3/8" LONG	1
5	NC14-25-0261	COURROIE EN V A-34 (1/2" X 36")	2
6	03-39-0155	POULIE 2MA40 X Ø 1" KW 1/4" 2SS 5/16"-18	1
7	01-41-0910	CLÉ-CARRÉE 1/4" X 1/4" X 1 1/2" LONG	1
8	NC02-44-0103	VIS PRESSION 6 PANS 5/16"-18 X 3/8" LONG	2
9	02-39-0605	POULIE DE TENSION PI-400 COMPL.	1
10	01-01-0925	RONDELLE PLATE 1 1/64" Dia. X Ø 33/64" X 10GA	6
11	03-05-1500	TENDEUR DE COURROIE DE SOUFFLEUR	1
12	NC13-85-0008	RESSORT 7/8" Dia. X 5" LONG	1
13	03-50-0030	BOITIER SOUFFLEUR	1
14	03-50-0025	PROPULSEUR	1
15	03-20-0100	ARBRE DE PROPULSEUR 1" Dia. X 9" LONG	1
16	NC14-75-0033	ROULEMENT À BILLE	2
17	03-50-0090	ADAPTATEUR DE TUYAU DE SORTIE AMOVIBLE	1
18	03-55-0020	COLLIER DE SERRAGE COMPL.	1
N/I	03-50-0075	FERRURE DE SERRAGE	1
N/I	03-31-0050	TIGE FILETÉE EN U	1



03\_2003\_D

D



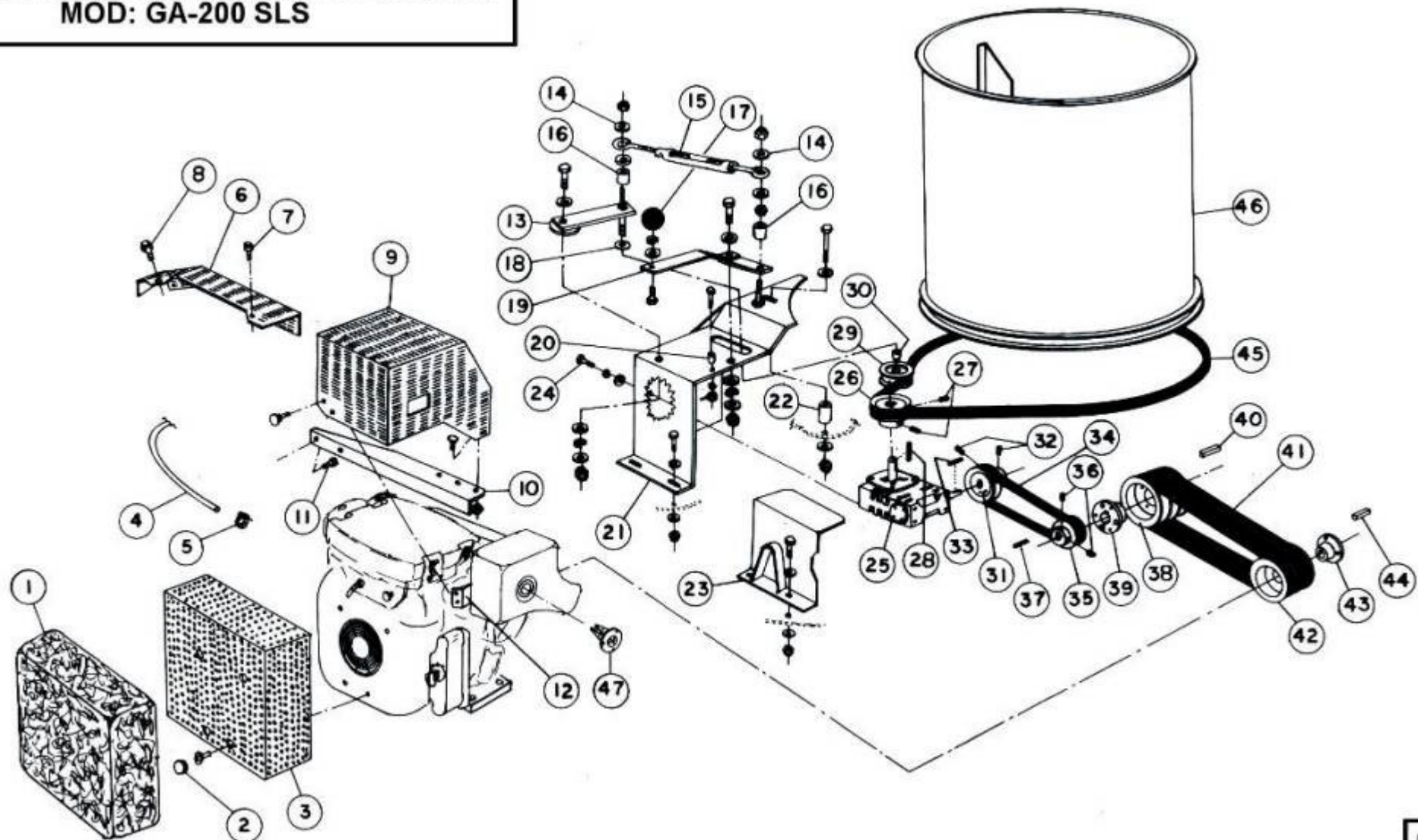
**HACHE-PAILLE AVEC SOUFFLEUR MOD: GA-110 SLS / GA-130 SLS**

REF.	NO. PIÈCE	DESCRIPTION	QTE
30	03-50-0041	OPT.Coude d'acier 90° pour tuyau rigide 6" Dia.	1
31	NC13-15-0009	POIGNÉE DE CAOUTCHOUC	1
32	03-05-1000	POIGNÉE DE CONTRÔLE	2
33	01-09-0000	BAGUE DE ROULEMENT A BILLES	1
34	NC01-65-0076	COLLIER DE SERRAGE (HAS116)	2
35	03-50-0045	SUPPORT DE POIGNEE DE CONTROLE	2
36	03-42-0015	TUYAU RIGIDE EN PVC 6" Dia. X 48" LONG	1
37	03-55-0185	CÂBLE DE DÉFLECTEUR 3/8" Dia. COMPL.	1
38	03-55-0183	COUDE 90° EN ACIER CARRÉ GALVANISÉ COMPL.	1
39	NC13-85-0017	RESSORT GALV. 5/8" Dia. X 5 1/4" LONG	2
40	03-55-0181	DÉFLECTEUR GALVANISÉ COMPL.	1
41	NC01-65-0053	COLLIER DE SERRAGE (MH4)	1

## AUTOCOLLANT MOD: GA-110 SLS / GA-130 SLS

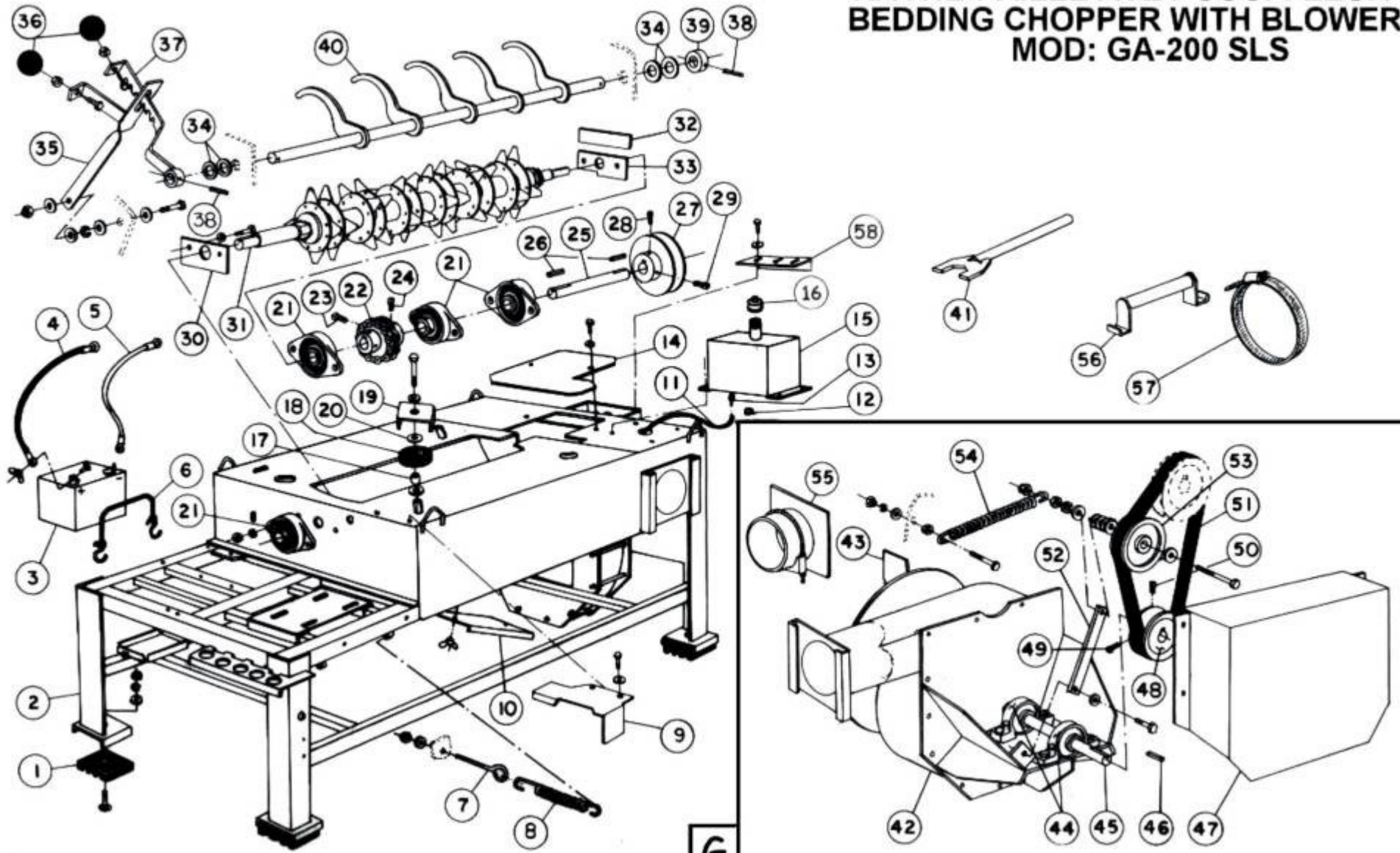
REF.	NO. PIÈCE	DESCRIPTION	QTE
N/I	03-58-0001	REPLACEMENT D'AUTOCOLLANT "KIT" (GA 110 SLS / GA 130 SLS)	1
N/I	01-60-0000	AUTO-COLLANT AGRIMÉTAL INC "LARGE"	1
N/I	06-60-0000	AUTO-COLLANT AGRIMÉTAL INC "MOYEN"	1
N/I	01-60-0015	AUTO-COLLANT NIVEAU D'HUILE	1
N/I	03-60-0010	AUTO-COLLANT CAUTION USE THE DISCHARGE HOSE TO BLOW...	1
N/I	01-60-0090	AUTO-COLLANT CUVE OFF ON	1
N/I	01-60-0110	AUTO-COLLANT AVERTISSEMENT PIECE EN MOUVEMENT.GARDER TOUS...	2
N/I	01-60-0005	AUTO-COLLANT AGRIMÉTAL INC "PETIT"	2
N/I	01-60-0095	AUTO-COLLANT GRILLE OFF ON	1
N/I	01-60-0140	AUTO-COLLANT DALLE POUR VIDANGE D'HUILE	1
N/I	01-60-0070	AUTO-COLLANT AVERTISSEMENT GARDE ABSENT.INSTALLER LES GARDES DE...	3
N/I	01-60-0115	AUTO-COLLANT AVERTISSEMENT PIECE EN MOUVEMENT.GARDER TOUS LES...	1
N/I	NC13-33-0109	AUTO-COLLANT DANGER RISQUE D'INCENDIE NE PAS FUMER	1
N/I	NC13-33-0112	AUTO-COLLANT PROPULSEUR EN ROTATION RISQUE DE BLESSURE GRAVE...	2
N/I	NC13-33-0110	AUTO-COLLANT DANGER RISQUE D'OBJETS PROJÉTÉS...	1
N/I	NC13-33-0108	AUTO-COLLANT ATTENTION / LIRE ATTENTIVEMENT LE MANUEL D'OPÉRATION...	2
N/I	NC13-33-0114	AUTO-COLLANT DANGER TUB ROTOR HAZARD FOR LS	1

**HACHE-PAILLE AVEC SOUFFLEUR**  
**BEDDING CHOPPER WITH BLOWER**  
**MOD: GA-200 SLS**



<b>HACHE-PAILLE AVEC SOUFFLEUR MOD: GA-200 SLS</b>			
<b>REF.</b>	<b>NO. PIÈCE</b>	<b>DESCRIPTION</b>	<b>QTE</b>
1	NC17-11-0007	FILTRE DE GARDE DE DEBRIS	1
2	NC13-80-0192	CAPUCHON PLASTIQUE ROND NOIR	4
3	03-55-0210	GARDE DE PRISE D'AIR	1
4	03-46-0525	BOYAU À ESSENCE 3/8" Dia. X 80" LONG	1
5	NC01-65-0200	COLLIER DE SERRAGE POUR BOYAU 3/8" O.D.	2
6	03-01-3035	GARDE DE TUBULURE D'ÉCHAPPEMENT	1
7	NC01-29-0003	BOULON HEX. 1/4"-28 X 5/8" LONG (GRADE 5)	1
8	NC01-62-0001	BOULONS HEX. AVEC TÊTE RONDELLE 8 MM X 20 MM	1
9	03-50-0120	GARDE DE SILENCIEUX	1
10	03-01-0940	SUPPORT DE GARDE DE SILENCIEUX	1
11	NC01-62-0001	BOULONS HEX. AVEC TÊTE RONDELLE 8 MM X 20 MM	2
12	03-01-1645	SUPPORT DE GARDE DE SILENCIEUX	1
13	01-50-0045	TENDEUR DE COURROIE	1
14	01-09-0005	BAGUE	2
15	01-41-0055	AJUSTEMENT À OEILLET 5/16"-18	1
16	01-09-0000	BAGUE DE ROULEMENT A BILLES	2
17	NC17-46-0018	BOULE DE PLASTIQUE	3
18	01-01-1660	ROND.PLATE 1 1/2 Dia. X Ø 33/64 X 11GA	1
19	01-50-0050	BRAS D'ENGAGEMENT	1
20	01-09-0000	BAGUE DE ROULEMENT A BILLES	1
21	01-55-0079	BOÎTE DE RÉDUCTEUR "INCL. AUTO-COLLANT"	1
22	01-11-2500	BAGUE 5/8" Dia. X 14GA X 2 3/4" LONG	1
23	03-55-0158	GARDE COURROIE DE ROTOR "INCL.AUTO-COLLANT"	1
24	NC01-45-0184	BOULON MÉTR. 8MM X 20MM (GRADE 8.8)	4
25	NC14-10-0012	BOITE ENGRENAGE RÉDUCTEUR BH40-L-10:1	1
26	NC14-62-0027	POULIE 1MA25 X Ø 5/8" KW 3/16" 2SS 5/16"-18	1
27	NC02-44-0103	VIS PRESSION 6 PANS 5/16"-18 X 3/8" LONG	2
28	01-41-0920	CLÉ-CARRÉE 1/4" X 1/4" X 2" LONG	1
29	01-39-0600	POULIE DE TENSION PI-300 " INCL. LE COUSSINET "	1
30	01-09-0100	BAGUE 3/4" X 1/2" X 1/2" LONG	1
31	NC14-62-0034	AVANT -06/05 #00000- POULIE 1MA40 X Ø 1/2" KW 1/8"	1
N/I	03-39-0000	APRÈS -06/05 #00000- POULIE SPÉCIAL 1MA40 X Ø 1/2" KW 1/8"	1
32	NC02-44-0103	VIS PRESSION 6 PANS 5/16"-18 X 3/8" LONG	2
33	01-41-0900	CLÉ-CARRÉE 1/8" X 1/8" X 1" LONG	1
34	NC14-25-0083	COURROIE EN V 4L270 (1/2" X 27")	1
35	NC14-62-0031	POULIE 1MA30 X Ø 1" KW 1/4" 2SS 5/16"-18	1
36	NC02-44-0103	VIS PRESSION 6 PANS 5/16"-18 X 3/8" LONG	2
37	01-41-0910	CLÉ-CARRÉE 1/4" X 1/4" X 1 1/2" LONG	1
38	NC14-62-0098	POULIE DE FONTE À MOYEU 3B4.8 SD	1
39	NC14-62-0004	COEUR DE POULIE FONTE SD 1 1/8" KW 1/4"	1
40	01-41-0910	CLÉ-CARRÉE 1/4" X 1/4" X 1 1/2" LONG	1
41	NC14-25-0898	COURROIE EN V 6937 (5/8" X 37")	3
42	NC14-62-0095	POULIE DE FONTE À MOYEU 3B3.8 SH	1
43	NC14-62-0014	COEUR DE POULIE FONTE SH 1" KW 1/4"	1
44	01-41-0910	CLÉ-CARRÉE 1/4" X 1/4" X 1 1/2" LONG	1
45	NC14-25-0328	COURROIE EN V A-105 (1/2" X 107")	1
46	01-55-0056	CUVE RONDE "INCL. AUTO-COLLANT"	1
47	NC13-37-0510	PARE ÉTINCELLE POUR 23 HP KAWASAKI	1
N/I	NC13-37-0476	SILENCIEUX 20 H.P.	1

**HACHE-PAILLE AVEC SOUFFLEUR**  
**BEDDING CHOPPER WITH BLOWER**  
**MOD: GA-200 SLS**

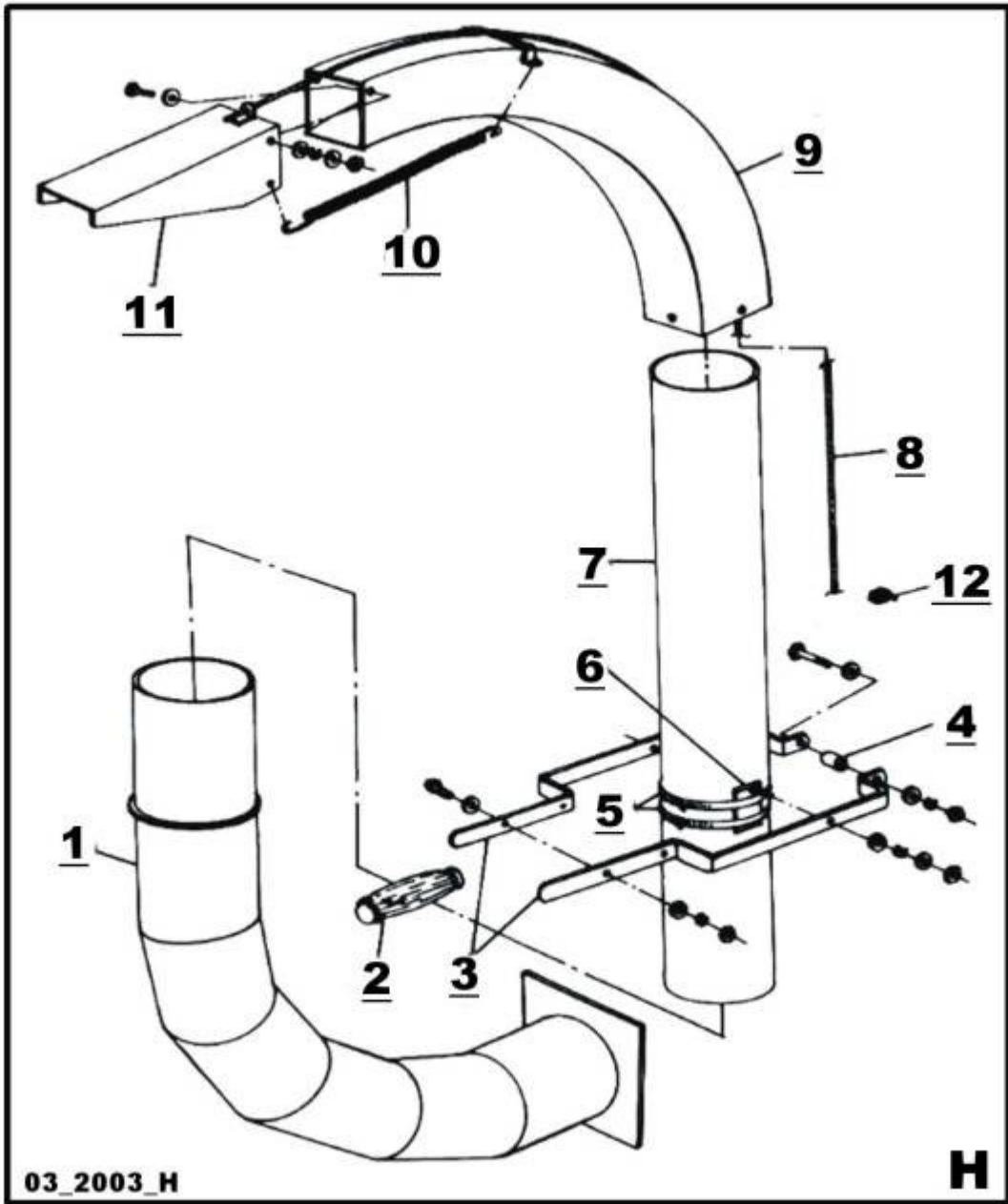


**G**

<b>HACHE-PAILLE AVEC SOUFFLEUR MOD: GA-200 SLS</b>			
<b>REF.</b>	<b>NO. PIÈCE</b>	<b>DESCRIPTION</b>	<b>QTE</b>
1	03-42-0070	CAOUTCHOUC CARRÉE	4
2	03-55-0070	CHASSIS "INCL.AUTO-COLLANT"	1
3	NC13-12-0001	BATTERIE (12 VOLTS)	1
4	03-55-0120	CÂBLE POSITIF (41" LONG)	1
5	03-55-0123	CÂBLE NEGATIF (44" LONG)	1
6	NC13-15-0008	COURROIE DE CAOUTCHOUC 12" LONG	1
7	NC01-52-0014	BOULON À OEILLET 3/8"-16 X 5" LONG	2
8	NC13-85-0010	RESSORT GALV. 1" Dia. X 5 1/2" LONG	2
9	03-55-0215	GARDE-COURROIE MOTEUR "INCL.AUTO-COLLANT"	1
10	03-55-0177	PORTE D'ACCÈS "INCL.AUTO-COLLANT"	1
11	03-46-0525	BOYAU À ESSENCE 3/8" Dia. X 80" LONG	1
12	NC01-65-0200	COLLIER DE SERRAGE POUR BOYAU 3/8" O.D.	1
13	NC01-80-0006	RACCORD À BARBILLONS 1/4 NPT	1
14	03-55-0167	PORTE D'ACCÈS "INCL.AUTO-COLLANT"	1
15	03-55-0197	RÉSERVOIR À ESSENCE "INCL.AUTO-COLLANT"	1
16	NC13-37-0121	BOUCHON DE RESERVOIR À ESSENCE	1
17	01-09-0105	BAGUE 1" X 1/2" X 1 1/8" LONG	4
18	01-38-0016	ROUE PLASTIQUE	4
19	01-01-2415	GARDE ROULEMENT DE CUVE	3
20	01-01-0925	RONDELLE PLATE 1 1/64" Dia. X Ø 33/64" X 10GA	6
21	03-38-0005	ROULEMENT À BILLES UCFL 206-18 X Ø 1 1/8"	4
22	03-55-0030	PIGNON ACCOUP. #4016 X Ø 1 1/8" COMPL.	1
N/I	NC14-55-0155	PIGNON ACCOUP. #4016 X Ø 1 1/8"	2
N/I	NC14-20-0030	CHÂINE DOUBLE #4016	1
N/I	NC14-20-0033	MAILLE PATENTE DOUBLE #4016	1
23	NC02-44-0103	VIS PRESSION 6 PANS 5/16"-18 X 3/8" LONG	2
24	NC02-44-0103	VIS PRESSION 6 PANS 5/16"-18 X 3/8" LONG	2
25	03-20-0106	ARBRE D'EXTENSION 1 1/8" Dia. X 11 1/4" LONG	1
26	01-41-0910	CLÉ-CARRÉE 1/4" X 1/4" X 1 1/2" LONG	3
27	NC14-62-0074	POULIE 2MB50 X Ø 1 1/8" KW 1/4 2SS 5/16"-18	1
28	NC02-44-0103	VIS PRESSION 6 PANS 5/16"-18 X 3/8" LONG	1
29	NC02-44-0103	VIS PRESSION 6 PANS 5/16"-18 X 3/8" LONG	1
30	03-01-1610	PROTECTEUR DE ROULEMENT	1
31	03-55-0025	ROTOR COMPL. (RONDELLE BOLTÉE)	1
N/I	03-50-0003	ARBRE DE ROTOR (HEXAGONE 38 3/4" LONG)	1
N/I	01-11-3520	BAGUE DE ROTOR 2" Dia. X 11GA X 1.310" LONG	6
N/I	01-11-3515	BAGUE DE ROTOR 2" Dia. X 11GA X 2.810" LONG	5
N/I	01-57-0045	RÉGROUPEMENT DE BAGUE D'AJUSTEMENT DE ROTOR	1
N/I	01-55-0007	RONDELLE & COUTEAUX BOLTÉES COMPL.	12
N/I	NC13-22-0001	COUTEAUX SIMPLE	48
N/I	NC01-98-0021	ÉCROUS À GARNITURE EN NYLON 1 1/4"-18	1
32	03-01-1605	PROTECTEUR DE ROULEMENT	1
33	03-01-1615	PROTECTEUR DE ROULEMENT	1
34	01-33-0035	RONDELLE PLATE 1 1/4" Dia. X Ø 3/4" X 10GA	2
N/I	01-33-0036	RONDELLE PLATE 1 1/4" DIA. X Ø 3/4" X 14GA	2
35	03-50-0085	BRAS AJUSTABLE	1
36	NC17-46-0018	BOULE DE PLASTIQUE	3
37	03-50-0083	BRAS DENTELÉ	1
38	NC01-69-0463	GOUPILLE TENDEUSE À RESSORT 1/4" X 1 3/4" LONG	2
39	NC01-65-0086	COLLET Ø 3/4" Dia.	1
40	03-50-1010	GRILLE (5 DOIGTS)	1
41	01-50-0100	CLEF DE ROTOR	1
42	03-50-0031	BOITIER SOUFFLEUR	1
43	03-50-0026	PROPULSEUR	1
44	01-38-0010	ROULEMENT À BILLES UCP 207-20 X Ø 1 1/4"	2
45	03-20-0110	ARBRE DE PROPULSEUR 1 1/4" Dia. X 11 9/16" LONG	1



<b>HACHE-PAILLE AVEC SOUFFLEUR MOD: GA-200 SLS</b>			
<b>REF.</b>	<b>NO. PIÈCE</b>	<b>DESCRIPTION</b>	<b>QTE</b>
46	01-41-0910	CLÉ-CARRÉE 1/4" X 1/4" X 1 1/2" LONG	1
47	03-55-0169	GARDE COURROIE DE SOUFFLEUR "INCL.AUTO-COLLANT"	1
48	03-39-0339	POULIE 2MB40 X Ø 1 1/4" KW 1/4" 2SS 5/16"-18	1
49	NC02-44-0103	VIS PRESSION 6 PANS 5/16"-18 X 3/8" LONG	1
50	NC02-44-0103	VIS PRESSION 6 PANS 5/16"-18 X 3/8" LONG	1
51	NC14-25-0352	COURROIE EN V B-39	2
52	03-05-2000	TENDEUR DE COURROIE	1
53	03-39-0600	POULIE DE TENSION PI-400 COMPL. " INCL. LE COUSSINET "	1
54	NC13-85-0014	RESSORT 1" DIA. X 9" LONG	1
55	03-55-0130	ADAPTATEUR DE TUYAU DE SORTIE AMOVIBLE COMPL.	1
N/I	03-50-0090	ADAPTATEUR DE TUYAU DE SORTIE AMOVIBLE	1
N/I	03-55-0020	COLLIER DE SERRAGE COMPL.	1
N/I	03-31-0050	TIGE FILETÉE EN U	1
N/I	03-50-0075	FERRURE DE SERRAGE	1
56	03-50-0070	POIGNEE DE BOYAU FLEXIBLE	1
57	NC01-65-0076	COLLIER DE SERRAGE (HAS116)	2
58	03-01-1600	APPUI DE TENDEUR DE COURROIE	1



03\_2003\_H

**H**

<b>HACHE-PAILLE AVEC SOUFFLEUR MOD: GA-200 SLS</b>			
<b>REF.</b>	<b>NO. PIÈCE</b>	<b>DESCRIPTION</b>	<b>QTE</b>
1	03-50-0041	OPT.Coude d'acier 90° pour tuyau rigide 6" Dia.	1
2	NC13-15-0009	POIGNÉE DE CAOUTCHOUC	1
3	03-05-1000	POIGNÉE DE CONTRÔLE	2
4	01-09-0000	BAGUE DE ROULEMENT A BILLES	1
5	NC01-65-0076	COLLIER DE SERRAGE (HAS116)	2
6	03-50-0045	SUPPORT DE POIGNEE DE CONTROLE	2
7	03-42-0015	TUYAU RIGIDE EN PVC 6" Dia. X 48" LONG	1
8	03-55-0185	CÂBLE DE DÉFLECTEUR 3/8" Dia. COMPL.	1
9	03-55-0183	COUDE 90° EN ACIER CARRÉ GALVANISÉ COMPL.	1
10	NC13-85-0017	RESSORT GALV. 5/8" Dia. X 5 1/4" LONG	2
11	03-55-0181	DÉFLECTEUR GALVANISÉ COMPL.	1
12	NC01-65-0053	COLLIER DE SERRAGE (MH4)	1

**AUTOCOLLANT MOD: GA-200 SLS**

REF.	NO. PIÈCE	DESCRIPTION	QTE
N/I	03-58-0006	REPLACEMENT D'AUTOCOLLANT "KIT" (GA 200 SLS)	1
N/I	01-60-0000	AUTO-COLLANT AGRIMÉTAL INC "LARGE"	1
N/I	06-60-0000	AUTO-COLLANT AGRIMÉTAL INC "MOYEN"	1
N/I	01-60-0115	AUTO-COLLANT AVERTISSEMENT PIECE EN MOUVEMENT.GARDER TOUS LES...	2
N/I	01-60-0070	AUTO-COLLANT AVERTISSEMENT GARDE ABSENT.INSTALLER LES GARDES DE...	3
N/I	01-60-0005	AUTO-COLLANT AGRIMÉTAL INC "PETIT"	2
N/I	01-60-0110	AUTO-COLLANT AVERTISSEMENT PIECE EN MOUVEMENT.GARDER TOUS...	2
N/I	01-60-0095	AUTO-COLLANT GRILLE OFF ON	1
N/I	01-60-0015	AUTO-COLLANT NIVEAU D'HUILE	1
N/I	01-60-0090	AUTO-COLLANT CUVE OFF ON	1
N/I	NC13-33-0109	AUTO-COLLANT DANGER RISQUE D'INCENDIE NE PAS FUMER	1
N/I	NC13-33-0113	AUTO-COLLANT GARDE ABSENT. À DÉFAUTL DE SUIVRE...	1
N/I	NC13-33-0112	AUTO-COLLANT PROPULSEUR EN ROTATION RISQUE DE BLESSURE GRAVE...	2
N/I	NC13-33-0110	AUTO-COLLANT DANGER RISQUE D'OBJETS PROJETÉS...	1
N/I	NC13-33-0108	AUTO-COLLANT ATTENTION / LIRE ATTENTIVEMENT LE MANUEL D'OPÉRATION...	1
N/I	NC13-33-0114	AUTO-COLLANT DANGER TUB ROTOR HAZARD FOR LS	1