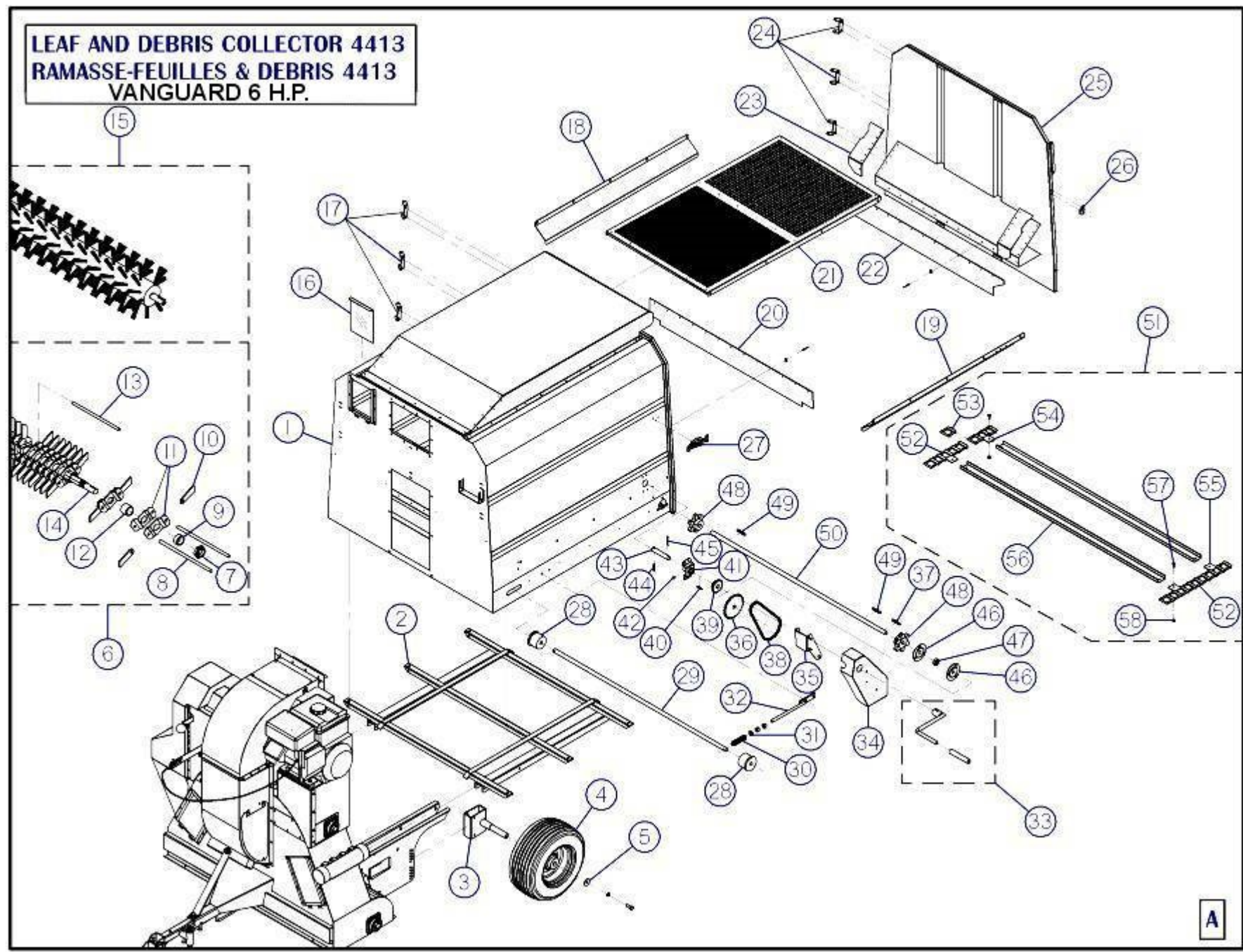


LEAF AND DEBRIS COLLECTOR 4413
RAMASSE-FEUILLES & DEBRIS 4413
VANGUARD 6 H.P.



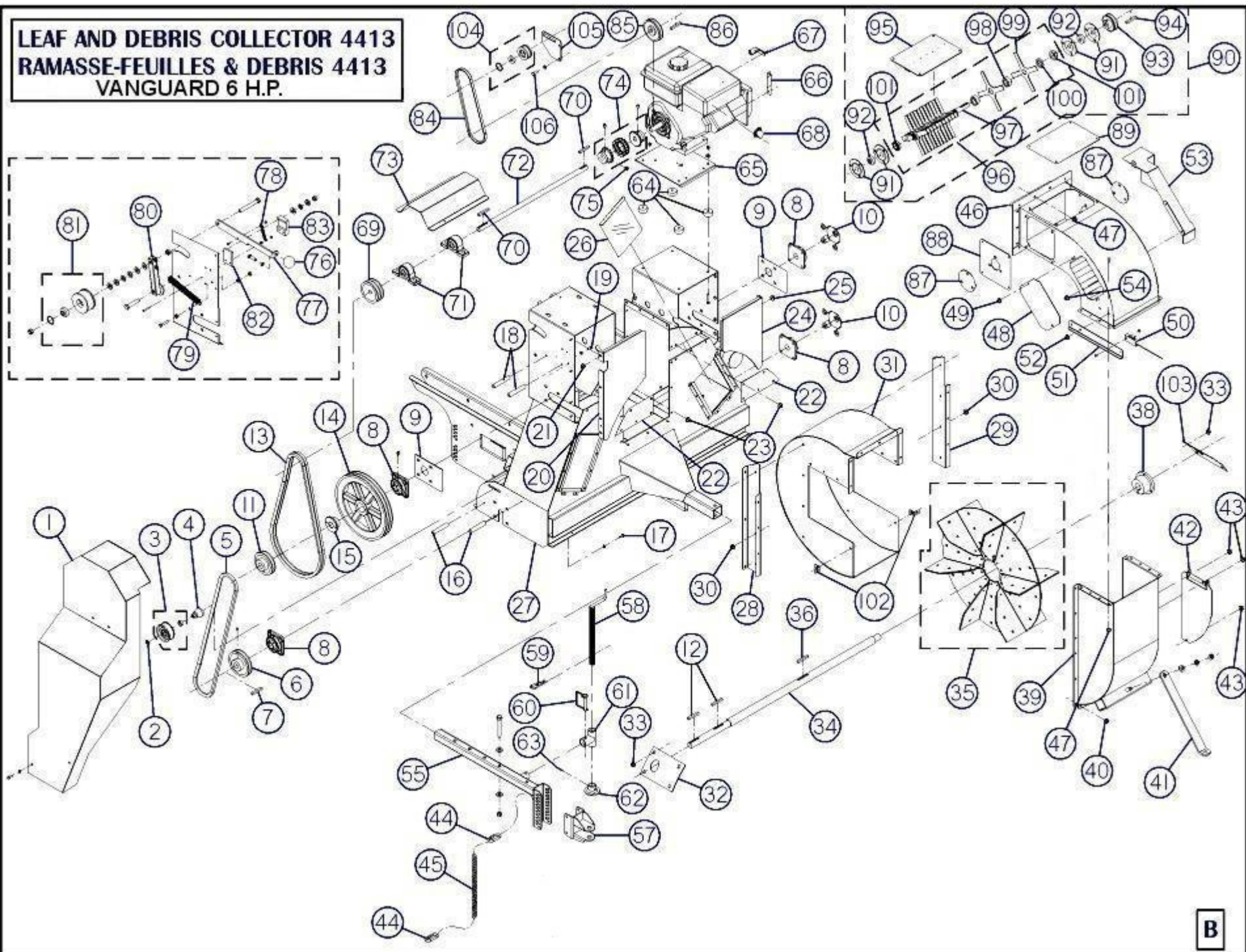
RAMASSE-FEUILLES & DEBRIS MOD: 4413

REF.	NO. PIÈCE	DESCRIPTION	QTE
1	23-57-0070	BOITE "INCL. AUTO-COLLANT"	1
2	23-50-0025	CHASSIS	1
3	23-50-0020	ESSIEU DE ROUE	2
4	NC14-70-0078	ROUE PNEUMATIQUE 16" Dia. X 4 PLIS COMPL.	2
N/I	NC14-70-0083	PNEU 16 X 6.5 - 8	2
N/I	NC14-70-0084	JANTE 8" Dia.	2
N/I	NC14-70-0085	ROULEMENT À BILLES # 6205 X Ø 1"	2
N/I	NC14-70-0086	VALVE TR413	2
5	01-33-0010	RONDELLE PLATE 1 1/2" Dia. X Ø 25/64" X 11GA	2
6	23-55-0020	ROTOR PIVOTANTE À MARTEAUX COMPL.	1
7	NC01-98-0020	ÉCROUS À GARNITURE EN NYLON 1 1/8"-12	2
8	23-13-0605	PIVOT DE MARTEAUX (14.145" LONG)	4
9	23-21-0010	BAGUE DE ROTOR ALUMINIUM CHAQUE EXTRÉMITÉ .795" LONG	2
10	NC17-46-0015	MARTEAU DE NYLON (UNITÉ)	52
11	23-01-7615	SUPPORT DE MARTEAUX	52
12	NC17-46-0017	BAGUE DE ROTOR DE NYLON 1.400" LONG	25
13	23-13-0600	PIVOT DE MARTEAUX (12.537" LONG)	2
14	23-25-2400	ARBRE DE ROTOR (48 7/8" LONG)	1
15	NC17-02-0293	ROTOR DE BROSSE DE NYLON	1
16	23-42-0010	PORTE D'ACCÈS TRANSPARENTE (BOITE)	1
17	23-01-1525	PENTURE DE PORTE (BOÎTE)	3
18	23-01-2620	DÉFLECTEUR DE CONVOYEUR COTÉ DROITE	1
19	23-01-2630	DÉFLECTEUR DE CONVOYEUR COTÉ GAUCHE	1
20	23-57-0040	BAVETTE DE CAOUTCHOUC COMPL."INCLUANT ROND.PLATE & POT RIVET"	1
21	23-55-0025	GRILLAGE D'ÉVACUATION (Ø 1/4")	1
22	23-57-0255	BAVETTE DE PORTE COMPL. (PORTE ARRIERE) "INCLUANT ROND.PLATE & POT RIVET"	1
23	23-57-0260	BAVETTE DE PORTE COMPL. (COTÉ PORTE) "INCLUANT ROND.PLATE & POT RIVET"	2
24	23-01-1520	PENTURE DE PORTE	3
25	23-57-0185	PORTE ARRIÈRE "INCLUANT AUTO-COLLANT"	1
26	NC01-63-0037	ATTACHE A BASCULE (GACHE)	1
27	NC01-63-0036	ATTACHE À BASCULE (ATTACHE)	1
28	23-42-0105	ROULEAU TENSION PLASTIQUE 3" Dia. X 2 1/8" LONG	2
29	23-13-1005	ARBRE DE TENSION 3/4" Dia. X 46.1/8" LONG	1
30	NC13-86-0050	RESSORT BLEU 1" Dia. X 4" LONG	2
31	01-01-2485	RONDELLE PLATE 13/16" Dia. X Ø 25/64" X 14GA	2
32	23-50-0080	TENDEUR DE CHAÎNE DE CONVOYEUR	2
33	23-55-0050	MANIVELLE	1
34	23-57-0063	GARDE CHAÎNE DE CONVOYEUR MANIVELLE COMPL.	1
35	23-50-0075	SUPPORT DE GARDE DE CHAÎNE DE CONVOYEUR MANUEL	1
36	NC14-55-0235	PIGNON 40B30H X Ø 3/4" KW 1/4" 2SS 5/16"-18	1
37	01-41-0905	CLÉ-CARRÉE 3/16" X 3/16" X 1 1/4" LONG	1
38	23-37-1000	CHAÎNE #40 X 28" LONG	1
39	NC14-55-0234	PIGNON 40B15H X Ø 3/4" KW 3/16" 2SS 5/16"-18	1
40	25-41-0900	CLÉ-CARRÉE 3/16" X 3/16" X 1 1/16" LONG	1
41	23-50-0055	SUPPORT D'ARBRE DE MANIVELLE	1
42	NC01-69-0785	GRAISSEUR 1/4"-28 (DROIT)	1
43	23-13-1020	ARBRE DE MANIVELLE	1
44	NC01-69-0461	GOUPILLE TENDEUSE A RESSORT 1/4" X 1 1/2" LONG	1
45	NC01-69-0465	GOUPILLE TENDEUSE A RESSORT 1/4" X 2" LONG	1
46	NC14-75-0008	SUPPORT DE ROULEMENT À BILLES	4
47	NC14-75-0014	ROULEMENT À BILLES SB 204-12 X Ø 3/4"	2
48	NC14-56-0010	PIGNON FONTE 62B6 Ø 3/4" KW 1/4" 2SS 5/16"-18	2
49	01-41-0910	CLÉ-CARRÉE 1/4" X 1/4" X 1 1/2" LONG	2
50	23-13-1000	ARBRE D'ENTRAÎNEMENT DE CONVOYEUR	1
51	23-55-0010	RACLETTE ET CHAÎNE #62 COMPL.	1
52	23-37-0190	CHAÎNE #62 53 MAILLES CÔTÉ DROIT/ 53 MAILLES CÔTÉ GAUCHE "PLANCHER"	1

RAMASSE-FEUILLES & DEBRIS MOD: 4413

REF.	NO. PIÈCE	DESCRIPTION	QTE
N/I	04-37-0205	CHAÎNE #62 (DES 2 COTÉS) / PIED	1
53	NC14-20-0035	MAILLE #62	2
N/I	NC14-20-0003	MAILLE D'ACCOUPLLEMENT #62	2
54	NC14-20-0004	CHAÎNE #62 ATTACHE DROIT	1
55	NC14-20-0005	CHAÎNE #62 ATTACHE GAUCHE	1
56	23-01-3320	PALETTE EN U 39.11/16" LONG	11
57	NC01-37-0003	BOULON HEX.1/4"-28 X 5/8" LONG (GRADE8)	22
58	NC01-97-0004	ÉCROUS À GARNITURE EN NYLON 1/4"-28	22

LEAF AND DEBRIS COLLECTOR 4413
RAMASSE-FEUILLES & DEBRIS 4413
VANGUARD 6 H.P.



RAMASSE-FEUILLES & DEBRIS MOD: 4413

REF.	NO. PIÈCE	DESCRIPTION	QTE
1	23-57-0250	GARDE POULIE " INCL.AUTO-COLLANT"	1
2	01-01-2485	RONDELLE PLATE 13/16" Dia. X Ø 25/64" X 14GA	1
3	01-39-0600	POULIE DE TENSION PI-300 " INCL. LE COUSSINET "	1
N/I	NC13-80-0061	BAGUE 5/8" X 1/2" X 3/8"	1
4	23-21-0005	TENDEUR DE COURROIE	1
5	NC14-25-1534	COURROIE EN V AX-56 (1/2" X 58")	1
6	NC14-62-0172	POULIE MA45 X Ø 1" KW 1/4" 2SS 5/16"-18	1
7	01-41-0910	CLÉ-CARRÉE 1/4" X 1/4" X 1 1/2" LONG	1
8	NC14-75-0023	ROULEMENT À BILLES Ø 1" UCF 205-16	4
9	23-01-3385	GARDE D'ARBRE DE PROPULSEUR	2
10	23-01-3600	GARDE DE ROULEMENT À BILLES	2
11	NC14-62-0169	POULIE MA40 X Ø 1" KW 1/4" 2SS 5/16"-18	1
12	01-41-0910	CLÉ-CARRÉE 1/4" X 1/4" X 1 1/2" LONG	2
13	NC14-25-1533	COURROIE EN V AX-55 (1/2" X 57")	2
14	NC14-62-0083	POULIE DE FONTE À MOYEU 2MAL112	1
15	NC14-62-0174	COEUR DE POULIE FONTE L 1" KW 5/16"	1
16	23-21-0040	SUPPORT DE GARDE DE POULIE (3.290" LONG)	2
17	NC01-29-0003	BOULON HEX. 1/4"-28 X 5/8" LONG (GRADE 5)	2
18	23-21-0035	SUPPORT DE GARDE DE POULIE (3 1/2" LONG)	2
19	NC01-29-0003	BOULON HEX. 1/4"-28 X 5/8" LONG (GRADE 5)	2
20	23-57-0243	GARDE DE ROULEMENT À BILLES "INCL.AUTO-COLLANT"	1
21	NC02-14-0017	ÉCROUS HEX. FLANGETTE 1/4"-20 (GRADE B)	4
22	23-01-3350	PORTE D'ACCES DE BOITIER D'ASPIRATION	2
23	NC02-14-0017	ÉCROUS HEX. FLANGETTE 1/4"-20 (GRADE B)	10
24	23-01-3400	GARDE DE SUPPORT DE BASE DE MOTEUR	1
25	NC02-14-0017	ÉCROUS HEX. FLANGETTE 1/4"-20 (GRADE B)	4
26	23-42-0005	PORTE D'ACCÈS TRANSPARENTE (BOITE D'ASPIRATON)	2
27	23-57-0080	BOITIER D'ASPIRATION "INCL. AUTO-COLLANT"	1
28	23-01-3360	CHANNEL DE SUPPORT DE BOÎTE DROITE	1
29	23-01-3365	CHANNEL DE SUPPORT DE BOÎTE GAUCHE	1
30	NC02-14-0017	ÉCROUS HEX. FLANGETTE 1/4"-20 (GRADE B)	16
31	23-50-0005	BOITIER DE SOUFFLEUR (DERRIERE)	1
32	23-01-3375	GARDE D'ARBRE DE PROPULSEUR (COTÉ DROITE)	1
33	NC02-14-0017	ÉCROUS HEX. FLANGETTE 1/4"-20 (GRADE B)	8
34	23-13-1605	ARBRE DE PROPULSEUR	1
35	23-55-0005	PROPULSEUR	1
36	01-41-0920	CLÉ-CARRÉE 1/4" X 1/4" X 2" LONG	1
38	NC14-62-0019	COEUR DE POULIE FONTE SK 1 1/4 K.W. 1/4" (PTO)	1
39	23-50-0010	DÉVANT DE BOITIER DE PROPULSEUR	1
40	NC02-14-0017	ÉCROUS HEX. FLANGETTE 1/4"-20 (GRADE B)	15
41	23-05-1500	RENFORT DE TIMON	1
42	23-55-0075	PORTE D'ACCES BOITIER DE PROPULSEUR GAUCHE "INCL.AUTO-COLLANT"	1
43	NC02-14-0017	ÉCROUS HEX. FLANGETTE 1/4"-20 (GRADE B)	3
44	NC01-75-0015	MAILLON RAPIDE 5/16"	2
45	26-41-0000	CHAÎNE DE SÉCURITÉ "66 MAILLES"	1
46	23-57-0190	COUDE D'ASPIRATION "INCL AUTO-COLLANT"	1
47	NC02-14-0017	ÉCROUS HEX. FLANGETTE 1/4"-20 (GRADE B)	25
48	23-55-0055	PORTE D'ACCES DE COUDE "INCL.AUTO-COLLANT"	1
49	NC02-14-0017	ÉCROUS HEX. FLANGETTE 1/4"-20 (GRADE B)	2
50	NC13-37-0581	LEVIER DE CONTRÔLE ET CÂBLE À ESSENCE (41" LONG)	1
51	23-01-1625	SUPPORT DE MANETTE À ESSENCE	1
52	NC02-14-0017	ÉCROUS HEX. FLANGETTE 1/4"-20 (GRADE B)	2
53	23-01-3250	GARDE D'ARBRE DE MOTEUR	1
54	NC02-14-0017	ÉCROUS HEX. FLANGETTE 1/4"-20 (GRADE B)	2
55	23-50-0040	TIMON TÉLESCOPIQUE	1
57	23-55-0110	ATTACHE DE TIMON	1

RAMASSE-FEUILLES & DEBRIS MOD: 4413

REF.	NO. PIÈCE	DESCRIPTION	QTE
58	26-50-2135	VÉRIN DE TIMON	1
59	NC01-63-0026	AGRAFE GOUPILLE D'ATTELAGE 5/32" X 3" LONG	1
60	NC01-69-1306	GOUPILLE DE VERROUILLAGE 3/8" Dia. X 2 1/2" LONG	1
61	23-50-0065	SUPPORT DE VÉRIN	1
62	26-21-0015	SEMELLE DE VÉRIN	1
63	NC01-69-0423	GOUPILLE TENDEUSE A RESSORT 3/16" X 1 1/4" LONG	1
64	NC13-15-0031	RONDELLE DE CAOUTCHOUC	4
65	23-01-1510	BASE DE MOTEUR (6 HP)	1
66	23-01-3035	GARDE DE LEVIER D'ÉTRANGLEUR	1
67	23-03-5400	SUPPORT DE CÂBLE À ESSENCE	1
68	NC13-37-0583	DEFLECTEUR DE SILENCIEUX (6 HP & 7.5 HP)	1
69	NC14-62-0175	POULIE 2MA38 X Ø 3/4" KW 3/16" 2SS 5/16"-18	1
70	NC01-65-0096	CLÉ-CARRÉE 3/16 X 3/16 X 1 1/2" LONG	2
71	NC14-75-0031	ROULEMENT À BILLES Ø 3/4" (UCP204-12)	2
72	23-13-1010	ARBRE D'ENTRAÎNEMENT	1
73	23-57-0233	GARDE D'ARBRE D'ENTRAÎNEMENT ROULEMENT À BILLES "INCL.AUTO-COLLANT"	1
74	NC14-55-0169	PIGNON ACCPL. 4016 X Ø 3/4" KW 3/16" 2SS 5/16"-18	2
N/I	NC14-20-0030	CHÂINE DOUBLE #4016	1
75	NC02-44-0103	VIS PRESSION 6 PANS 5/16"-18 X 3/8" LONG	4
76	NC17-46-0018	BOULE DE PLASTIQUE	1
77	23-04-0200	BRAS DE TENDEUR DE COURROIE	1
78	NC13-85-0030	RESSORT 3/8" Dia. X 2" LONG	1
79	NC13-85-0008	RESSORT 7/8" Dia. X 5" LONG	1
80	23-50-0060	TENDEUR DE COURROIE	1
81	23-55-0030	POULIE DE TENSION COMPL.	1
N/I	23-21-0060	POULIE DE TENSION 3 1/2" Dia. X 1 7/8" LONG	1
N/I	NC14-75-0068	ROULEMENT À BILLES #99502H	1
N/I	NC13-80-0061	BAGUE 5/8" X 1/2" X 3/8"	1
N/I	NC01-64-0142	BAGUE DE RETENUE INTÉRIEUR POUR Ø 1 3/8"	1
82	23-42-0110	COUVERCLE DE BRAS DE TENDEUR DE COURROIE	1
83	23-42-0115	GUIDE DE BRAS DE TENDEUR DE COURROIE	1
84	NC14-25-0248	COURROIE EN V A-21 (1/2" X 23")	1
85	23-39-0030	POULIE MA40 X Ø 3/4" KW 3/16" 2SS 5/16"-18	1
86	NC01-65-0096	CLÉ-CARRÉE 3/16 X 3/16 X 1 1/2" LONG	1
87	23-01-3200	GARDE DE PORTE D'ACCÈS (ROULEMENT)	2
88	23-01-3180	PORTE D'ACCÈS (COTÉ DE COUDE)	1
89	23-01-3090	PORTE D'ACCÈS (DESSUS DU COUDE)	1
90	23-57-0265	****ENS.DE DÉCHIQUETEUSE À FEUILLES MOD: 4413	1
91	NC14-75-0008	SUPPORT DE ROULEMENT À BILLES	4
92	NC14-75-0014	ROULEMENT À BILLES SB 204-12 X Ø 3/4"	2
93	NC14-62-0168	POULIE MA30 X Ø 3/4" KW 3/16" 2SS 5/16"-18	1
94	01-41-0905	CLÉ-CARRÉE 3/16" X 3/16" X 1 1/4" LONG	1
95	23-50-0090	PORTE D'ACCÈS (CONTRE- COUTEAUX)	1
96	23-55-0080	ROTOR À MARTEAUX COMPL.(MOTEUR VANGUARD)	1
97	23-25-2405	ARBRE DE MARTEAU (MOTEUR VANGUARD)	1
98	NC17-46-0016	BAGUE DE ROTOR DE NYLON .625" LONG	12
99	23-01-3185	MARTEAUX (COUDE)	13
100	23-21-0025	BAGUE DE ROTOR À CHAQUE EXTRÉMITÉ (5/16" LONG)	2
101	NC01-98-0018	ÉCROUS À GARNITURE EN NYLON 7/8"-14	2
102	23-01-2465	SUPPORT DE BOITIER DE PROPULSEUR	2
103	23-01-3380	GARDE D'ARBRE DE PROPULSEUR (COTÉ GAUCHE)	1
104	23-55-0085	POULIE DE TENSION COMPL.	1
N/I	23-21-0065	POULIE DE TENSION SEULEMENT	1
N/I	NC14-75-0068	ROULEMENT À BILLES #99502H	1
N/I	NC01-64-0142	BAGUE DE RETENUE INTÉRIEUR POUR Ø 1 3/8"	1
N/I	NC13-80-0061	BAGUE 5/8" X 1/2" X 3/8"	1

RAMASSE-FEUILLES & DEBRIS MOD: 4413

REF.	NO. PIÈCE	DESCRIPTION	QTE
105	23-01-1675	SUPPORT DE TENDEUR DE COURROIE	1
106	NC01-21-0058	BOULON HEX.5/16"-24 X 3/4" LONG (GRADE 2)	2
107	23-01-7660	RENFORT DE GARDE	1

AUTOCOLLANT RAMASSE-FEUILLES & DEBRIS MOD: 4413

REF.	NO. PIÈCE	DESCRIPTION	QTE
N/I	23-58-0000	REPLACEMENT D'AUTOCOLLANT "KIT" (LEAF AND DEBRIS COLLECTOR 4413)	1
N/I	01-60-0060	AUTO-COLLANT DANGER RISQUE D'INCENDIE.ARRÊTER LE MOTEUR CINQ MIN...	1
N/I	16-60-0020	AUTO-COLLANT DANGER RISQUE D'OBJET PROJÉTÉ...	2
N/I	01-60-0070	AUTO-COLLANT AVERTISSEMENT GARDE ABSENT.INSTALLER LES GARDES DE...	1
N/I	01-60-0115	AUTO-COLLANT AVERTISSEMENT PIECE EN MOUVEMENT.GARDER TOUS LES...	1
N/I	16-60-0040	AUTO-COLLANT IMPORTANT RESSORT À 3 1/2 INCHES 89 MM	2
N/I	03-60-0005	AUTOCOLLANT FUSIL À GRAISSER	7
N/I	16-60-0025	AUTO-COLLANT FRAME LEVEL	2
N/I	01-60-0005	AUTO-COLLANT AGRIMÉTAL INC "PETIT"	1
N/I	06-60-0000	AUTO-COLLANT AGRIMÉTAL INC "MOYEN"	1
N/I	NC13-33-0098	AUTO-COLLANT AVERTISSEMENT BROSE ROTATIVE EN MOVEMENT...	2
N/I	NC13-33-0112	AUTO-COLLANT PROPULSEUR EN ROTATION RISQUE DE BLESSURE GRAVE...	4
N/I	NC13-33-0146	AUTO-COLLANT DANGER LEVÉE SUBITE DU TIMON...	1
N/I	NC13-33-0147	AUTO-COLLANT ATTENTION 1. LIRE ATTENTIVEMENT LE MANUEL D'OPÉRATION...	1
N/I	NC13-33-0135	AUTO-COLLANT LEAF AND COLLECTOR COTÉ GAUCHE	1
N/I	NC13-33-0136	AUTO-COLLANT LEAF AND COLLECTOR COTÉ DROITE	1
N/I	NC13-33-0141	AUTO-COLLANT 4413 POUR LEAF COLLECTOR	2
N/I	NC13-33-0142	AUTO-COLLANT PICTOGRAMME...	1
N/I	NC13-33-0151	AUTO-COLLANT IMPORTANT TOUJOURS FERMER LA VALVE...	1