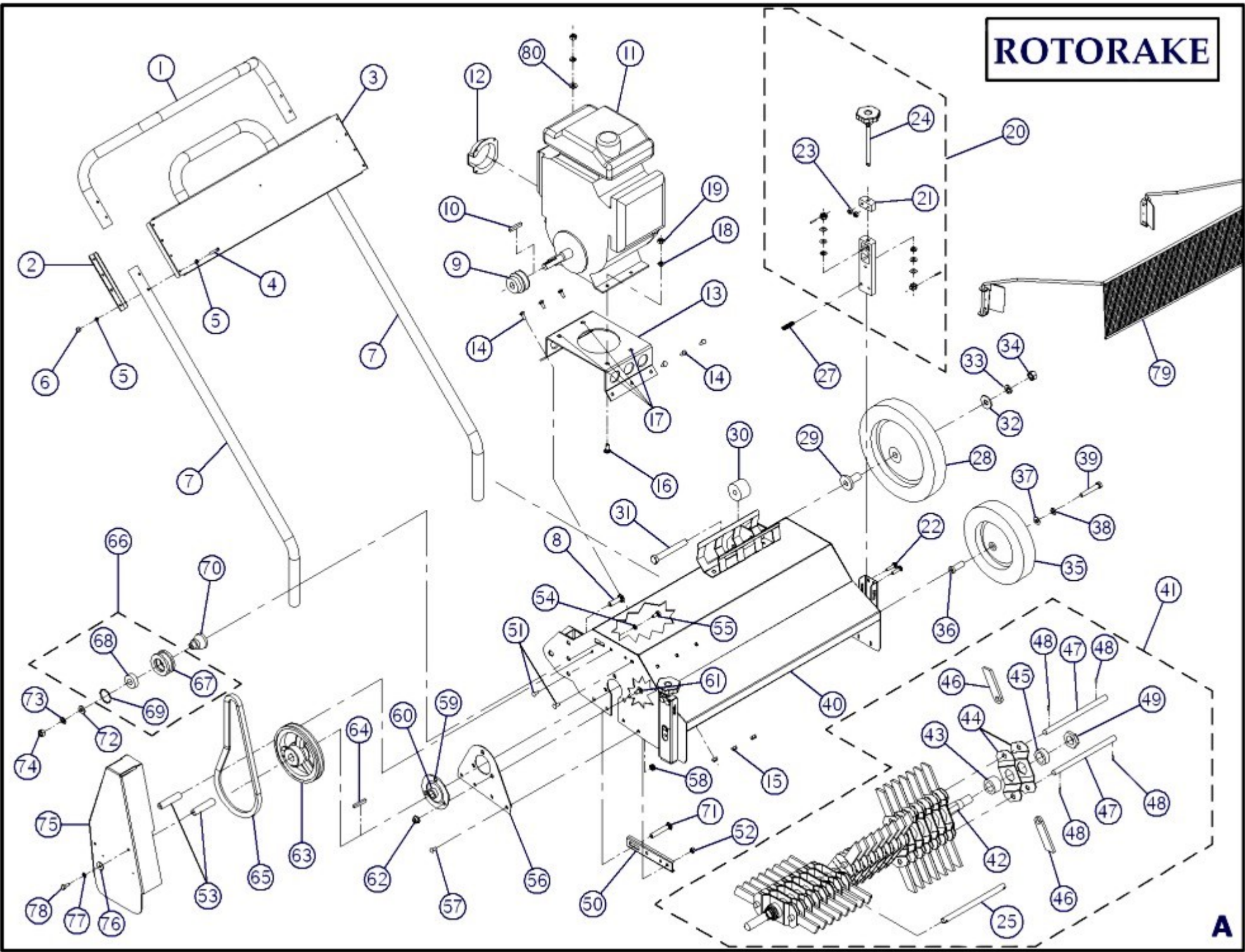


ROTORAKE



ROTORAKE

REF.	NO. PIÈCE	DESCRIPTION	QTE
1	36-55-0015	POIGNÉE AVEC CAOUTCHOUC	1
2	36-01-3055	UNION DE POIGNÉE	2
3	36-55-0023	ENTRETOISE COMPL."INCL. AUTO-COLLANT"	1
4	NC02-40-0085	VIS MÉCA.T.RON.SERR.CARRÉ #10-24 X 1 1/2" LONG	8
5	NC02-22-0006	RONDELLE PLATE #8 X Ø 3/16	16
6	NC01-96-0006	ÉCROUS À GARNITURE EN NYLON 10-24	8
7	36-11-1505	MANCHON DE POIGNÉE	2
8	NC01-17-0112	BOULON HEX.3/8"-16 X 3/4" LONG (GRADE 2)	2
9	NC14-62-0025	POULIE 1MA20 X Ø 5/8" NO KW 2SS 5/16"	1
10	01-41-0905	CLÉ-CARRÉE 3/16" X 3/16" X 1 1/4" LONG	1
11	36-55-0000	MOTEUR 3 H.P. HONDA	1
12	NC13-37-0578	DEFLECTEUR DE SILENCIEUX POUR GX100QA	1
13	36-01-1500	BASE DE MOTEUR	1
14	NC01-04-0002	BOULON CARR.1/4"-20 X 5/8" LONG (GRADE 2)	6
15	NC01-96-0009	ÉCROUS À GARNITURE EN NYLON 1/4"-20	6
16	NC01-17-0058	AVANT -04/11 #30835- BOULON HEXAGONE 5/16"-18 X 3/4" LONG (GR2)	4
N/I	NC01-17-0063	APRES -04/11 #30835- BOULON HEXAGONE 5/16"-18 X 1 3/4" LONG (GR2)	4
17	32-09-0000	APRES -04/11 #30835- BAGUE DE ROULEMENT A BILLES (UCFL 205-16)	4
18	NC02-32-0011	RONDELLE RESSORT Ø 5/16"	4
19	NC02-07-0017	ÉCROU HEX. 5/16"-18	4
20	36-55-0010	ENSEMBLE D'AJUSTEMENT DE ROUE COMPL.	2
21	36-21-0100	BLOC DE TIGE D'AJUSTEMENT DE ROUE	2
22	NC01-04-0006	BOULON CARR.1/4"-20 X 1 1/4" LONG (GRADE 2)	4
23	NC01-96-0009	ÉCROUS À GARNITURE EN NYLON 1/4"-20	4
24	36-46-7250	TIGE D'AJUSTEMENT DE ROUE	2
25	36-13-0610	APRES -11/06 #00000- PIVOT DE MARTEAUX (8" LONG)	2
27	NC13-85-0029	RESSORT GALV. .275" Dia. X 1 1/16" LONG	8
28	NC14-70-0275	ROUE 10" Dia. (ROUE PLASTIQUE)	2
29	36-13-2005	BAGUE DE ROUE ARRIÈRE (ROUE PLASTIQUE)	2
30	36-42-0100	BAGUE DE SUPPORT DE ROUE	2
31	NC01-17-0263	BOULON HEX.1/2"-13 X 5" LONG (GRADE 2) (ROUE PLASTIQUE)	2
32	01-01-1660	ROND.PLATE 1 1/2 Dia. X Ø 33/64 X 11GA (ROUE PLASTIQUE)	4
33	NC02-32-0014	RONDELLE RESSORT Ø 1/2"	2
34	NC02-07-0020	ÉCROUS HEX.1/2"-13	2
N/I	36-13-2000	BAGUE DE ROUE ARRIÈRE (ROUE ACIER)	2
N/I	NC01-17-0259	BOULON HEX.1/2"-13 X 4" LONG (GRADE 2) (ROUE ACIER)	2
N/I	01-01-1660	ROND.PLATE 1 1/2 Dia. X Ø 33/64 X 11GA (ROUE ACIER)	2
35	NC14-70-0274	ROUE 8" Dia. (ROUE PLASTIQUE)	2
36	36-13-2400	BAGUE DE ROUE (ROUE PLASTIQUE)	2
37	01-33-0010	RONDELLE PLATE 1 1/2" Dia. X Ø 25/64" X 11GA (ROUE PLASTIQUE)	2
38	NC02-32-0012	RONDELLE RESSORT Ø 3/8"	2
39	NC01-17-0124	BOULON HEX. 3/8"-16 X 3 1/2" LONG (GRADE 2) (ROUE PLASTIQUE)	2
N/I	36-09-0100	BAGUE DE ROUE AVANT (ROUE ACIER)	2
N/I	01-01-2485	RONDELLE PLATE 13/16" Dia. X Ø 25/64" X 14GA (ROUE ACIER)	2
N/I	NC01-17-0119	BOULON HEX.3/8"-16 X 2 1/4" LONG (GRADE 2) (ROUE ACIER)	2
40	36-55-0050	CHASSIS COMPL. "INCL. AUTO-COLLANT"	1
41	36-55-0005	AVANT -11/06 #00000- ROTOR COMPL.	1
N/I	36-55-0006	APRES -11/06 #00000- ROTOR COMPL.	1
42	36-25-2405	ARBRE DE ROTOR (29" LONG)	1
43	NC17-46-0014	AVANT -11/06 #00000- BAGUE DE ROTOR DE NYLON .875" LONG	23
N/I	NC17-46-0016	APRES -11/06 #00000- BAGUE DE ROTOR DE NYLON .625" LONG	31
44	36-22-2200	AVANT -11/06 #00000- SUPPORT DE MARTEAUX	48
N/I	36-22-2200	APRES -11/06 #00000- SUPPORT DE MARTEAUX	64
45	36-21-0015	BAGUE DE ROTOR ALUMINIUM CHAQUE EXTRÉMITÉ .625" LONG	2
46	NC17-46-0015	AVANT -11/06 #00000- MARTEAU DE NYLON (UNITÉ)	48
N/I	NC17-46-0015	APRES -11/06 #00000- MARTEAU DE NYLON (UNITÉ)	64

ROTORAKE

REF.	NO. PIÈCE	DESCRIPTION	QTE
47	36-13-0600	AVANT -11/06 #00000- PIVOT DE MARTEAUX (8 1/8" LONG)	6
N/I	36-13-0605	APRES -11/06 #00000- PIVOT DE MARTEAUX (8 5/8" LONG)	4
48	NC01-69-0377	GOUPILLE TENDEUSE À RESSORT 1/8" X 3/4" LONG	12
49	NC01-98-0018	ÉCROUS À GARNITURE EN NYLON 7/8"-14	2
50	36-01-3030	RENFORT DE TENDEUR DE COURROIE	1
51	NC01-04-0001	BOULON CARR.1/4"-20 X 1/2" LONG (GRADE 2)	2
52	NC01-96-0009	ÉCROUS À GARNITURE EN NYLON 1/4"-20	2
53	36-21-0020	SUPPORT DE GARDE DE COURROIE	2
54	NC02-32-0010	RONDELLE RESSORT Ø 1/4"	2
55	NC01-37-0003	BOULON HEX.1/4"-28 X 5/8" LONG (GRADE8)	2
56	36-01-3045	RENFORT À CHAQUE EXTRIMITÉ DE CHASSIS	2
57	NC01-04-0001	BOULON CARR.1/4"-20 X 1/2" LONG (GRADE 2)	4
58	NC01-96-0009	ÉCROUS À GARNITURE EN NYLON 1/4"-20	4
59	NC14-75-0008	SUPPORT DE ROULEMENT À BILLES	4
60	NC14-75-0014	ROULEMENT À BILLES SB 204-12 X Ø 3/4"	2
61	NC01-04-0055	BOULON CARRAGE 5/16"-18 X 5/8" LONG (GRADE2)	6
62	NC02-14-0006	ÉCROUS HEX. FLANGETTE 5/16"-18 (GRADE B)	6
63	NC14-62-0167	POULIE MA60 X Ø 3/4" KW 3/16" 2SS 5/16"-18	1
64	01-41-0905	CLÉ-CARRÉE 3/16" X 3/16" X 1 1/4" LONG	1
65	NC14-25-1511	COURROIE EN V AX-33 (1/2" X 35")	1
66	36-55-0025	POULIE DE TENSION 2 1/4" COMPL.	1
67	36-21-0005	POULIE DE TENSION SEULEMENT (2 1/4" Dia.)	1
68	NC14-75-0068	ROULEMENT À BILLES #99502H	1
69	NC01-64-0142	BAGUE DE RETENUE INTÉRIEUR POUR Ø 1 3/8"	1
70	36-21-0000	SUPPORT DE POULIE DE TENSION	1
71	NC01-04-0114	BOULON CARR.3/8"-16 X 2 1/4" LONG (GRADE 2)	1
72	01-01-2485	RONDELLE PLATE 13/16" Dia. X Ø 25/64" X 14GA	1
73	NC02-32-0012	RONDELLE RESSORT Ø 3/8"	1
74	NC02-07-0018	ECROUS HEX.3/8"-16	1
75	36-55-0035	GARDE DE COURROIE COMPL. "INCL. AUTO-COLLANT"	1
76	36-01-2430	RONDELLE PLATE 13/16" Dia. X Ø 17/64"	2
77	NC02-32-0010	RONDELLE RESSORT Ø 1/4"	2
78	NC01-37-0003	BOULON HEX.1/4"-28 X 5/8" LONG (GRADE8)	2
79	36-57-0060	FILET DE PROTECTEUR COMPL.	1
80	NC02-22-0008	APRES -04/11 #30835- RONDELLE PLATE Ø 5/16"	1

N/I	36-58-0000	REMPLACEMENT D'AUTO-COLLANT "KIT" (ROTORAKE)	1
N/I	01-60-0110	AUTO-COLLANT AVERTISSEMENT PIÈCE EN MOUVEMENT.GARDER TOUS...	1
N/I	06-60-0000	AUTO-COLLANT AGRIMÉTAL INC "MOYEN"	1
N/I	NC13-33-0139	AUTO-COLLANT AVERTISSEMENT INSTALLER LES GARDES DE...	1
N/I	NC13-33-0138	AUTO-COLLANT DANGER	1
N/I	NC13-33-0125	AUTO-COLLANT ATTENTION (MANUEL OPÉRATION)	1
N/I	NC13-33-0137	AUTO-COLLANT ROTORAKE	1
N/I	NC13-33-0151	AUTO-COLLANT IMPORTANT TOUJOURS FERMER LA VALVE...	1