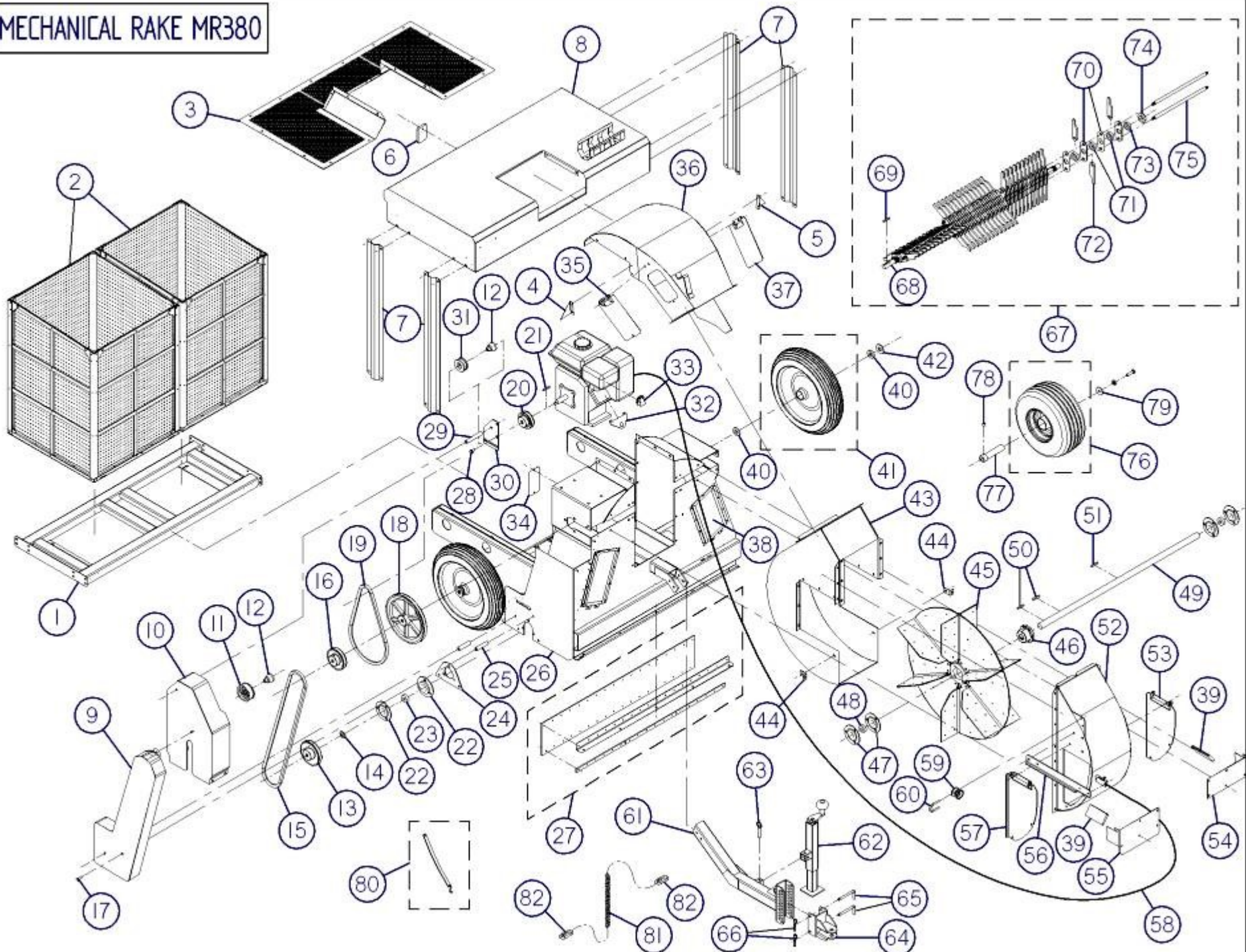


MECHANICAL RAKE MR380



RÂTEAU MÉCANIQUE (MOD: MR 380)

REF.	NO. PIÈCE	DESCRIPTION	QTE
1	38-50-0055	SUPPORT DU CONTENANT DE RÉCUPÉRATION	1
2	38-55-0017	BOITE DE RÉCUPÉRATION COMPL.	2
N/I	38-55-0015	BOITE DE RÉCUPÉRATION ASS.	2
N/I	NC17-11-0009	SAC DE RÉCUPERATION 45.9 gls	2
3	38-55-0075	GRILLAGE Ø 1/4" COMPL.	1
4	38-03-1815	COIN DROITE	1
5	38-03-1816	COIN GAUCHE	1
6	38-42-0150	BUTÉE D'ARRÊT DE BOITE DE RÉCUPERATION	1
7	38-01-3050	SUPPORT DE COUVERCLE DE RÉCUPÉRATION	4
8	38-57-0090	COUVERCLE DE RECUPERATION "INCL. AUTO-COLLANT"	1
9	38-57-0173	GARDE POULIE COMPL. " INCL.AUTO-COLLANT"	1
10	38-57-0175	GARDE MOTEUR COMPL. "INCL. AUTO-COLLANT"	1
11	01-39-0600	POULIE DE TENSION PI-300 " INCL. LE COUSSINET "	1
12	36-21-0000	SUPPORT DE POULIE DE TENSION	2
13	NC14-62-0176	POULIE MA40 X Ø 3/4" KW 3/16" 2SS 5/16"-18	1
14	01-33-0035	RONDELLE PLATE 1 1/4" Dia. X Ø 3/4" X 10GA	1
15	NC14-25-1534	COURROIE EN V AX-56 (1/2" X 58")	1
16	NC14-62-0169	POULIE MA40 X Ø 1" KW 1/4" 2SS 5/16"-18	1
17	NC01-37-0004	BOULON HEX.1/4"-28 X 3/4" LONG (GRADE8)	2
18	NC14-62-0186	POULIE MA90 X Ø 1" KW 1/4" 2SS 5/16"-18	1
19	NC14-25-1515	COURROIE EN V AX-37 (1/2" X 39")	1
20	NC14-62-0185	POULIE MA33 X Ø 3/4" KW 3/16" 2SS 5/16"-18	1
21	NC01-65-0096	CLÉ-CARRÉE 3/16 X 3/16 X 1 1/2" LONG	1
22	NC14-75-0008	SUPPORT DE ROULEMENT À BILLES	4
23	NC14-75-0014	ROULEMENT À BILLES SB 204-12 X Ø 3/4"	2
24	37-01-3010	SUPPORT DE ROULEMENT DE ROTOR	2
25	38-21-0010	SUPPORT DE GARDE DE POULIE	2
26	38-57-0000	BOITIER À MARTEAUX ROTATIVE "INCL.AUTO-COLLANT"	1
27	38-55-0055	SUPPORT DE BAVETTE DE CAOUTCHOUC COMPL	1
28	NC01-45-0184	BOULON MÉTR. 8MM X 20MM (GRADE 8.8)	1
29	38-21-0015	SUPPORT DE GARDE DE MOTEUR	1
30	38-01-0900	SUPPORT DE TENDEUR DU MOTEUR	1
31	36-55-0025	POULIE DE TENSION 2 1/4" COMPL.	1
N/I	36-21-0005	POULIE DE TENSION SEULEMENT (2 1/4" Dia.)	1
N/I	NC14-75-0068	ROULEMENT À BILLES #99502H	1
N/I	NC01-64-0142	BAGUE DE RETENUE INTÉRIEUR POUR Ø 1 3/8"	1
32	38-22-2305	SUPPORT D'INTERRUPTEUR	1
33	NC13-37-0587	DEFLECTEUR 3 H.P.	1
34	38-02-3675	PORTE D'ACCÈS DU MOTEUR	1
35	38-55-0070	PORTE D'ACCÈS DE COUDE COTÉ DROITE "INCL.AUTO-COLLANT"	1
36	38-57-0085	COUDE D'ASPIRATION "INCL AUTO-COLLANT"	1
37	38-55-0065	PORTE D'ACCÈS "INCL.AUTO-COLLANT"	1
38	38-42-0005	PORTE D'ACCÈS TRANSPARENTE (BOITE D'ASPIRATON)	2
39	38-42-0140	GARDE D'ARBRE DE PROPULSEUR	1
40	38-42-0115	RONDELLE DE ROUE	4
41	01-46-0600	ROUE COMPL.16" Dia.	2
N/I	NC14-70-0046	PNEU 4.80 / 4.00-8	2
N/I	NC14-70-0045	CHAMBRE À AIR 400-8	2
N/I	NC14-70-0048	JANTE 8" Dia.	2
N/I	NC14-70-0021	ROULEMENT À ROULEAU X Ø 3/4"	1
N/I	NC14-70-0057	EPAULEMENT D'ACIER Ø 3/4"	4
42	01-33-0010	RONDELLE PLATE 1 1/2" Dia. X Ø 25/64" X 11GA	2
43	38-57-0075	BOITIER DE SOUFFLEUR (DERRIÈRE "INCL. AUTO-COLLANT"	2
44	37-01-3090	SUPPORT DE BOITIER DE PROPULSEUR	2
45	38-55-0025	PROPULSEUR	1
46	NC14-62-0009	COEUR DE POULIE FONTE SDS 1" KW 1/4"	1

RÂTEAU MÉCANIQUE (MOD: MR 380)

REF.	NO. PIÈCE	DESCRIPTION	QTE
47	NC14-75-0009	SUPPORTS DE ROULEMENT À BILLES (MS52)	4
48	NC14-75-0016	ROULEMENT À BILLES SB 205-16 Ø 1"	2
49	38-13-1400	ARBRE DE PROPULSEUR	1
50	NC01-65-0087	CLÉ- CARRÉE 1/4" X 1/4" X 1 1/2" LONG	2
51	01-41-0925	CLÉ-CARRÉE 1/4" X 1/4" X 2 3/4" LONG	1
52	38-57-0080	DEVANT DE BOITIER DE PROPULSEUR "INCL.AUTO-COLLANT"	1
53	23-55-0075	PORTE D'ACCES BOITIER DE PROPULSEUR GAUCHE "INCL.AUTO-COLLANT"	1
54	38-02-3600	GARDE D'ARBRE DE PROPULSEUR GAUCHE	1
55	38-02-3605	GARDE D'ARBRE DE PROPULSEUR DROITE	1
56	38-01-1500	SUPPORT DE CABLE DE CONTROLE DU MOTEUR	1
57	38-55-0060	PORTE D'ACCES BOITIER DE PROPULSEUR DROITE "INCL.AUTO-COLLANT"	1
58	NC13-37-0581	LEVIER DE CONTRÔLE ET CÂBLE À ESSENCE (41" LONG)	1
59	NC13-80-0203	SUPPORT DE CÂBLE DE PORTE ARRIERE	1
60	NC01-61-0001	BOULON EN U 1/4"-20	1
61	38-50-0045	TIMON AMOVIBLE	1
62	38-55-0050	VERIN	1
63	NC01-69-1200	GOUPILLE D'ATTELAGE RAPIDE 3/8" Dia.	1
64	23-55-0110	ATTACHE DE TIMON	1
65	NC01-25-0126	BOULON HEX.GR5 NC ZINC 3/8-16 X 4	2
67	38-55-0005	ROTOR PIVOTANTE À MARTEAUX COMPL.	1
68	38-25-2400	ARBRE DE ROTOR	1
69	NC01-65-0089	CLÉ-CARRÉE 3/16" X 3/16" X 1 1/16" LONG	1
70	37-22-1805	SUPPORT DE MARTEAU	81
71	NC17-46-0019	BAGUE DE ROTOR DE NYLON .375" LONG	79
72	NC17-46-0020	MARTEAU DE NYLON (UNITÉ)	78
73	37-21-0110	BAGUE DE ROTOR ALUMINIUM CHAQUE EXTRÉMITÉ ..313" LONG	2
74	NC01-98-0018	ÉCROUS À GARNITURE EN NYLON 7/8"-14	2
75	38-13-0615	PIVOT DE MARTEAUX 13.062" LONG	6
76	NC14-70-0078	ROUE PNEUMATIQUE 16" Dia. X 4 PLIS COMPL.	2
N/I	NC14-70-0083	PNEU 16 X 6.5 - 8	2
N/I	NC14-70-0084	JANTE 8" Dia.	2
N/I	NC14-70-0085	ROULEMENT À BILLES # 6205 X Ø 1"	4
N/I	NC14-70-0086	VALVE TR413	2
77	38-13-1600	ESSIEUX DE ROUE	2
78	NC02-44-0103	VIS PRESSION 6 PANS 5/16"-18 X 3/8" LONG	2
79	01-33-0010	RONDELLE PLATE 1 1/2" Dia. X Ø 25/64" X 11GA	2
80	NC13-15-0008	COURROIE DE CAOUTCHOUC 12" LONG	1
81	26-41-0000	CHAÎNE DE SÉCURITÉ "66 MAILLES"	1
82	NC01-75-0015	MAILLON RAPIDE 5/16"	2

AUTOCOLLANT RÂTEAU MÉCANIQUE (MOD: MR 380)

REF.	NO. PIÈCE	DESCRIPTION	QTE
N/I	38-58-0000	REPLACEMENT D'AUTOCOLLANT "KIT" (MECHANICAL RAKE MR 380)	1
N/I	01-60-0005	AUTO-COLLANT AGRIMÉTAL INC "PETIT"	1
N/I	06-60-0000	AUTO-COLLANT AGRIMÉTAL INC "MOYEN"	2
N/I	01-60-0070	AUTO-COLLANT AVERTISSEMENT GARDE ABSENT.INSTALLER LES GARDES DE...	1
N/I	01-60-0110	AUTO-COLLANT AVERTISSEMENT PIECE EN MOUVEMENT.GARDER TOUS...	2
N/I	NC13-33-0152	AUTO-COLLANT IMPORTANT REBAISSER LE CAOUTCHOUC....	1
N/I	NC13-33-0147	AUTO-COLLANT ATTENTION 1. LIRE ATTENTIVEMENT LE MANUEL D'OPÉRATION...	1
N/I	NC13-33-0133	AUTO-COLLANT DUCT POSITION UP DOWN	1
N/I	NC13-33-0098	AUTO-COLLANT AVERTISSEMENT BROSSE ROTATIVE EN MOVEMENT...	2
N/I	NC13-33-0109	AUTO-COLLANT DANGER RISQUE D'INCENDIE NE PAS FUMER	1
N/I	NC13-33-0112	AUTO-COLLANT PROPULSEUR EN ROTATION RISQUE DE BLESSURE GRAVE...	6
N/I	NC13-33-0110	AUTO-COLLANT DANGER RISQUE D'OBJETS PROJETÉS...	1
N/I	NC13-33-0151	AUTO-COLLANT IMPORTANT TOUJOURS FERMER LA VALVE...	1