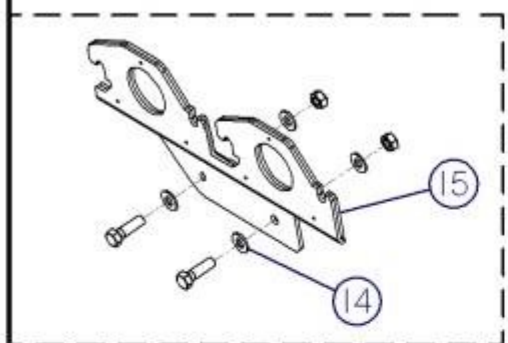
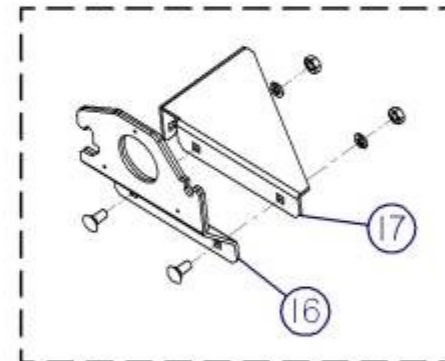
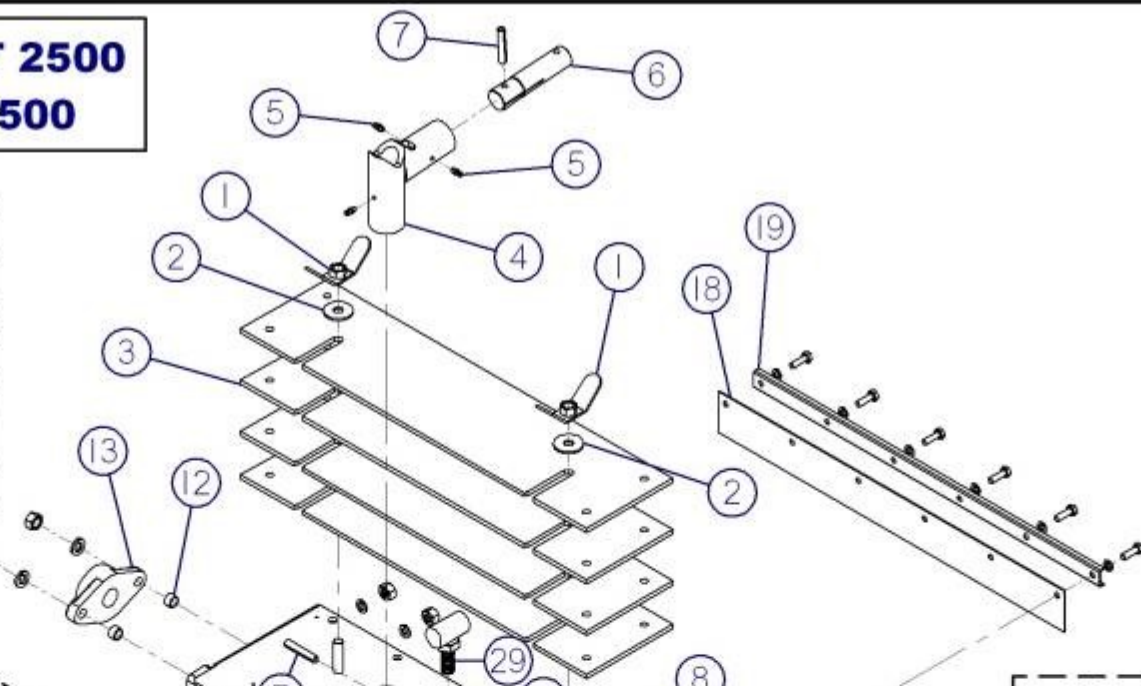


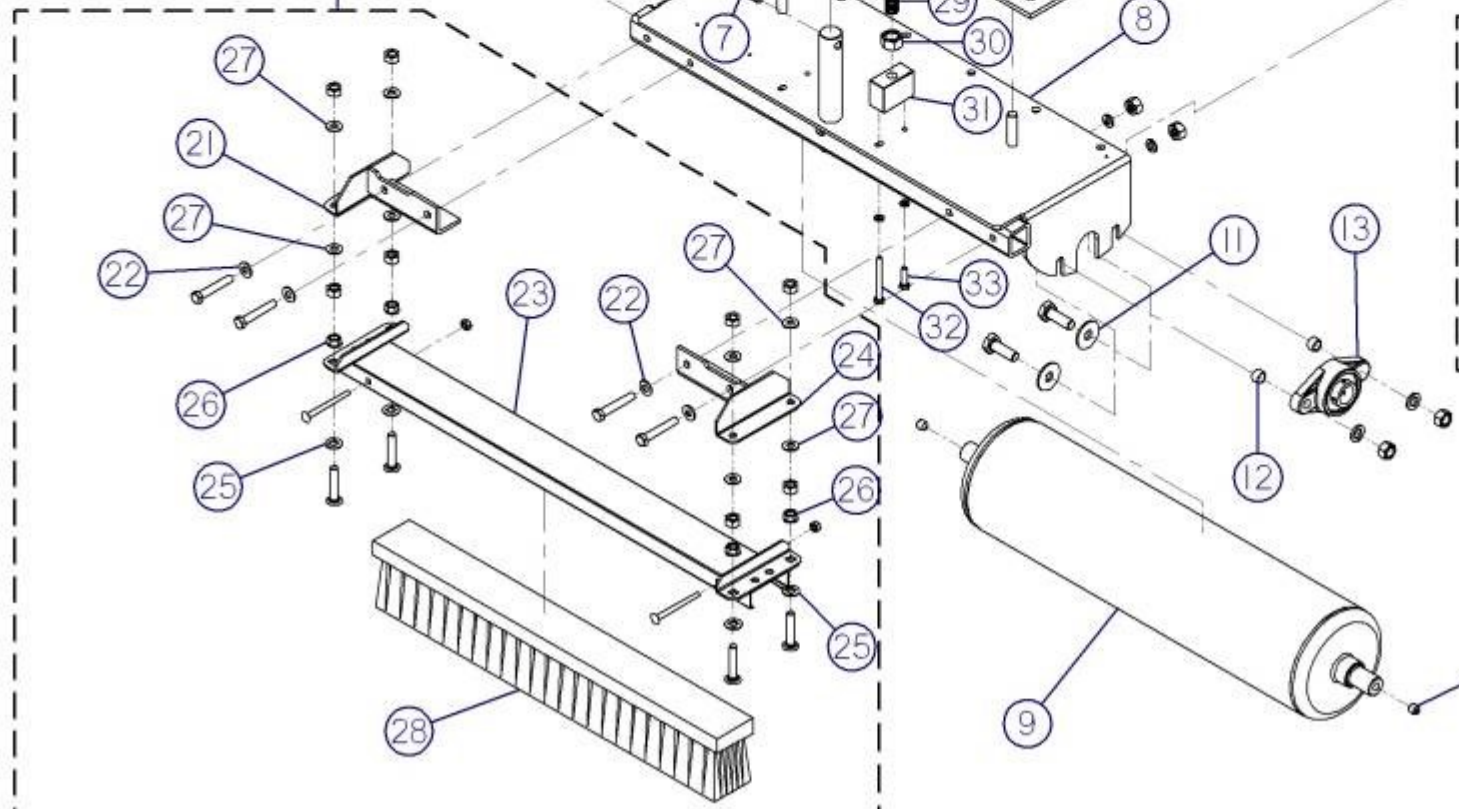
ROULEAU À VERT RT 2500
GREEN ROLLER RT 2500



AVANT
FRONT



ARRIÈRE
REAR



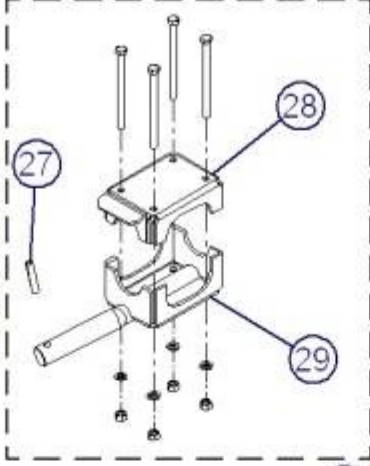
ROULEAUX À VERT JD T2500-2 (# 25572)

REF.	NO. PIÈCE	DESCRIPTION	QTE
1	40-50-0000	POIGNÉE DE SERRAGE	6
2	01-01-1660	ROND.PLATE 1 1/2 Dia. X Ø 33/64 X 11GA	6
3	40-04-0200	PESÉE	12
4	40-50-0050	PIVOT 1/2" X 4° SLOTS 32° (JOHN DEERE 2500)	3
5	NC01-69-0785	GRAISSEUR 1/4"-28 (DROIT)	9
6	40-20-0100	ARBRE HORIZONTAL (JD 2500)	3
7	NC01-69-0507	GOUPILLE TENDEUSE A RESSORT 3/8" X 2" LONG	6
8	40-55-0020	CHASSIS GAUCHE" INCL.AUTO-COLLANT" (JOHN DEER, TORO)	1
N/I	40-55-0025	CHASSIS DROITE" INCL.AUTO-COLLANT" (JOHN DEER, TORO)	1
N/I	40-55-0030	CHASSIS ARRIERE" INCL.AUTO-COLLANT" (JOHN DEER, TORO)	1
9	40-50-0020	ROULEAU	3
10	NC02-44-0203	VIS PRESSION 6 PANS 1/4-18 NPT	6
11	01-01-1660	ROND.PLATE 1 1/2 Dia. X Ø 33/64 X 11GA	12
12	NC13-80-0061	BAGUE 5/8" X 1/2" X 3/8"	12
13	01-38-0000	ROULEMENT À BILLES UCFL 205-16 X Ø 1"	6
14	01-01-2485	RONDELLE PLATE 13/16" Dia. X Ø 25/64" X 14GA	6
15	40-50-0045	SUPPORT DE MOTEUR HYDRAULIQUE AVANT	1
16	40-50-0043	SUPPORT DE MOTEUR HYDRAULIQUE ARRIERE	1
17	40-01-7500	EXTENSION DE SUPPORT DE MOTEUR HYDRAULIQUE	1
18	40-42-0400	RACLETTE DE ROULEAU	3
19	40-01-3005	CHANNEL DE RACLETTE DE ROULEAU	3
20	40-55-0015	OPTION ENSEMBLE DE BROSSES COMPL.	3
21	40-50-0030	SUPPORT EN L GAUCHE	3
22	01-01-2485	RONDELLE PLATE 13/16" Dia. X Ø 25/64" X 14GA	12
23	40-50-0025	SUPPORT DE BROSSES	3
24	40-50-0035	SUPPORT EN L DROITE	3
25	40-22-2200	CÂLE 7/8" X Dia. X Ø 25/64" X 14 GA	12
26	NC02-14-0019	ÉCROUS HEX. FLANGETTE 3/8"-16 (GRADE B)	12
27	01-01-2485	RONDELLE PLATE 13/16" Dia. X Ø 25/64" X 14GA	24
28	NC13-80-0175	BROSSE NYLON JAUNE 2 1/2" LARGE X 24" LONG	3
29	40-50-0005	BUTÉE RÉGLAGE	3
30	NC02-07-0022	ÉCROUS HEX. 5/8"-11	3
31	40-21-0200	SUPPORT DE BUTÉE DE RÉGLAGE	3
32	NC01-29-0014	BOULON HEX. 1/4"-28 X 2 1/2" LONG (GRADE 5)	3
33	NC01-29-0006	BOULON HEX. 1/4"-28 X 1" LONG (GRADE 5)	3

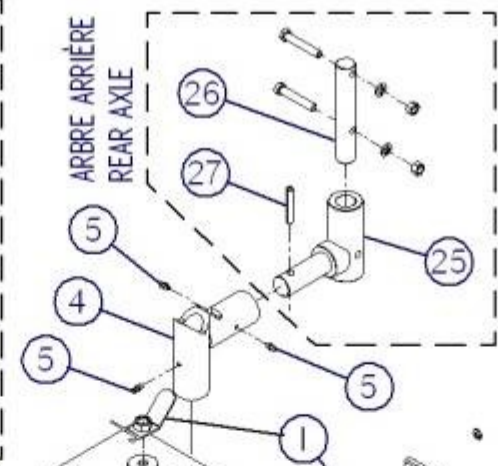
N/I	40-58-0000	REMPLACEMENT D'AUTOCOLLANT "KIT" (ROULEAU À VERT JD T2500)	1
N/I	01-60-0005	AUTO-COLLANT AGRIMÉTAL INC "PETIT"	6
N/I	40-60-0000	AUTO-COLLANT GAUCHE / LEFT...	1
N/I	40-60-0005	AUTO-COLLANT DROITE / RIGHT...	1
N/I	40-60-0010	AUTO-COLLANT ARRIERE / REAR...	1
N/I	NC13-33-0125	AUTO-COLLANT ATTENTION (MANUEL OPÉRATION)	3

ROULEAU A VERT T2243
GREEN ROLLER T2243

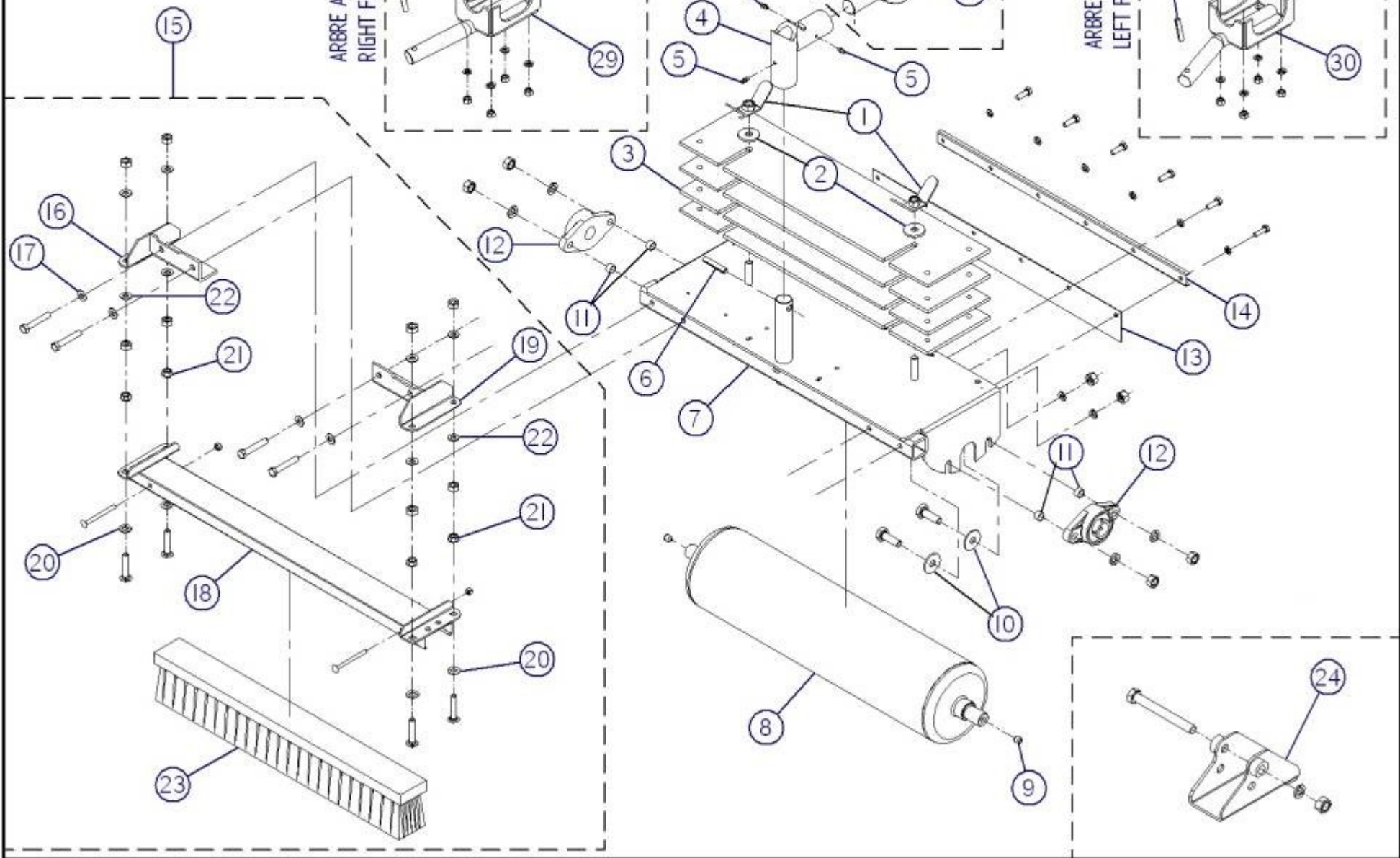
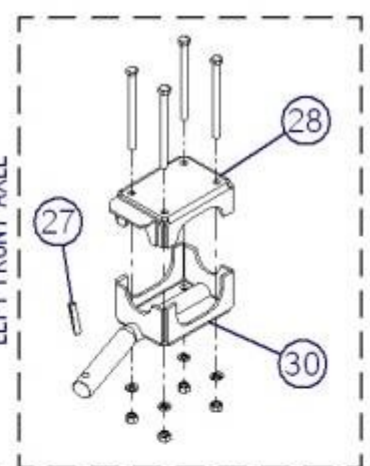
ARBRE AVANT DROIT
RIGHT FRONT AXLE



ARBRE ARRIERE
REAR AXLE



ARBRE AVANT GAUCHE
LEFT FRONT AXLE



ROULEAUX À VERT JD T2243

REF.	NO. PIÈCE	DESCRIPTION	QTE
1	40-50-0000	POIGNÉE DE SERRAGE	6
2	01-01-1660	ROND.PLATE 1 1/2 Dia. X Ø 33/64 X 11GA	6
3	40-04-0200	PESÉE	12
4	40-50-0060	PIVOT 3/4" X 5° SLOTS 32°	3
5	NC01-69-0785	GRAISSEUR 1/4"-28 (DROIT)	9
6	NC01-69-0507	GOUPILLE TENDEUSE A RESSORT 3/8" X 2" LONG	6
7	40-55-0020	CHASSIS GAUCHE" INCL.AUTO-COLLANT" (JOHN DEER, TORO)	1
N/I	40-55-0025	CHASSIS DROITE" INCL.AUTO-COLLANT" (JOHN DEER, TORO)	1
N/I	40-55-0030	CHASSIS ARRIERE" INCL.AUTO-COLLANT" (JOHN DEER, TORO)	1
8	40-50-0020	ROULEAU	3
9	NC02-44-0103	VIS PRESSION 6 PANS 5/16"-18 X 3/8" LONG	6
10	01-01-1660	ROND.PLATE 1 1/2 Dia. X Ø 33/64 X 11GA	12
11	NC13-80-0061	BAGUE 5/8" X 1/2" X 3/8"	12
12	01-38-0000	ROULEMENT À BILLES UCFL 205-16 X Ø 1"	6
13	40-42-0400	RACLETTE DE ROULEAU	3
14	40-01-3005	CHANNEL DE RACLETTE DE ROULEAU	3
15	40-55-0015	OPTION ENSEMBLE DE BROSSES COMPL.	3
16	40-50-0030	SUPPORT EN L GAUCHE	3
17	01-01-2485	RONDELLE PLATE 13/16" Dia. X Ø 25/64" X 14GA	12
18	40-50-0025	SUPPORT DE BROSSES	3
19	40-50-0035	SUPPORT EN L DROITE	3
20	40-22-2200	CÂLE 7/8" X Dia. X Ø 25/64" X 14 GA	12
21	NC02-14-0019	ÉCROUS HEX. FLANGETTE 3/8"-16 (GRADE B)	12
22	01-01-2485	RONDELLE PLATE 13/16" Dia. X Ø 25/64" X 14GA	24
23	NC13-80-0175	BROSSE NYLON JAUNE 2 1/2" LARGE X 24" LONG	3
24	40-50-0065	SUPPORT DE CYLINDRE HYDRAULIQUE	2
25	40-50-0063	PIVOT HORIZONTAL	1
26	40-13-1405	PIVOT VERTICAL	1
27	NC01-69-0507	GOUPILLE TENDEUSE A RESSORT 3/8" X 2" LONG	3
28	40-50-0075	SUPPORT SUPÉRIEUR	2
29	40-50-0070	SUPPORT INFÉRIEUR DROITE	1
30	40-50-0073	SUPPORT INFÉRIEUR GAUCHE	1

N/I	40-58-0000	REMPLACEMENT D'AUTOCOLLANT "KIT" (ROULEAU À VERT JD T2500)	1
N/I	01-60-0005	AUTO-COLLANT AGRIMÉTAL INC "PETIT"	6
N/I	40-60-0000	AUTO-COLLANT GAUCHE / LEFT...	1
N/I	40-60-0005	AUTO-COLLANT DROITE / RIGHT...	1
N/I	40-60-0010	AUTO-COLLANT ARRIERE / REAR...	1
N/I	NC13-33-0125	AUTO-COLLANT ATTENTION (MANUEL OPÉRATION)	3