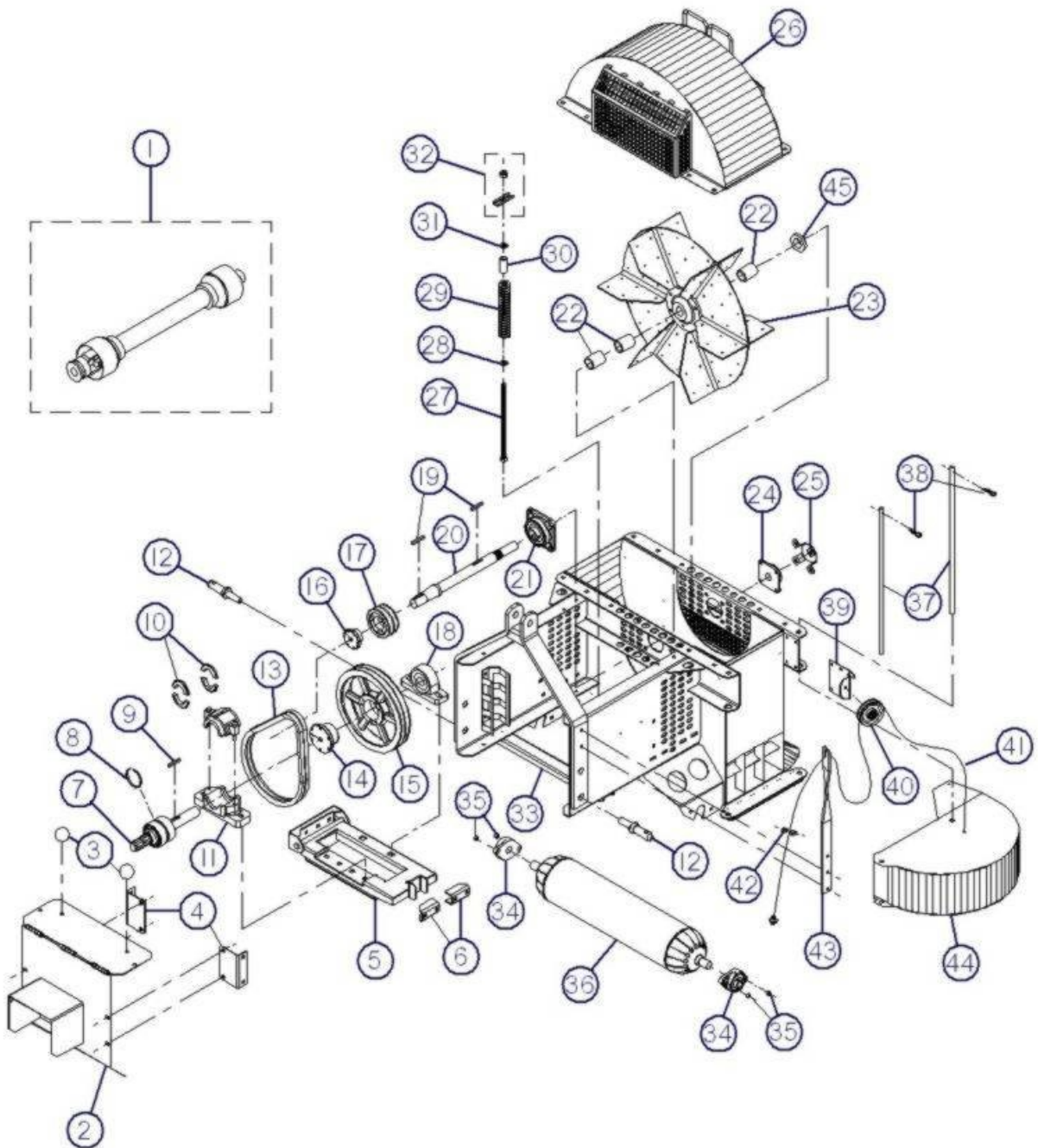


# B.W. 1600



## B.W. 1600 3 POINTS

REF.	NO. PIÈCE	DESCRIPTION	QTE
1	32-34-0035	TRANSMISSION A CARDAN T20 X 35.35" LONG	1
2	32-55-0040	GARDE DE PRISE DE FORCE "INCL.AUTO-COLLANT"	1
3	NC17-46-0018	BOULE DE PLASTIQUE	2
4	32-50-0040	SUPPORT DE GARDE DE COURROIE	2
5	32-57-0020	BASE DE ROULEMENT A BILLES "INCL.AUTO-COLLANT"	1
6	32-01-1080	BUTÉE DE BASE DE ROULEMENT À BILLES	2
7	32-55-0063	ARBRE DE PRISE DE FORCE 6 SPLINES AVEC ROULEMENT À BILLES	1
8	NC14-75-0129	ESPACEUR DE ROULEMENT À BILLES (1 1/2)	1
9	NC01-65-0087	CLÉ- CARRÉE 1/4" X 1/4" X 1 1/2" LONG	1
10	NC14-75-0130	JOINT ETANCHE (1 1/2)	1
11	32-38-0010	BOITIER DE ROULEMENT À BILLES COMPL.(SNK Ø 1 1/2")	1
12	NC01-78-0009	PIN D'ATTACHE 3 POINTS 7/8" Dia. X 6 1/2" LONG	2
13	NC14-25-1079	COURROIE EN V BX-40 (5/8" X 43")	2
14	NC14-62-0019	COEUR DE POULIE FONTE SK 1 1/4 K.W. 1/4" (PTO)	1
15	NC14-62-0184	POULIE DE FONTE À MOYEU 2B110 SK	1
16	NC14-62-0016	COEUR DE POULIE FONTE SH Ø 1 1/4 K.W. 1/4"	1
17	NC14-62-0135	POULIE DE FONTE À MOYEU 2B3.6 SH	1
18	NC14-75-0034	ROULEMENT À BILLES UCP 207-20 X Ø 1 1/4"	1
19	NC01-65-0087	CLÉ- CARRÉE 1/4" X 1/4" X 1 1/2" LONG	2
20	NC17-94-0009	ARBRE DE PROPULSEUR	1
21	NC14-75-0024	ROULEMENT À BILLES	1
22	32-09-0600	BAGUE D'ARBRE DE PROPULSEUR	3
23	32-55-0050	PROPULSEUR	1
24	NC14-75-0023	ROULEMENT À BILLES Ø 1" UCF 205-16	1
25	23-01-3600	GARDE DE ROULEMENT À BILLES	1
26	32-57-0005	COUVERCLE "INCL.AUTO-COLLANT"	1
27	32-50-0030	TENDEUR DE COURROIE	1
28	01-01-0925	RONDELLE PLATE 1 1/64" Dia. X Ø 33/64" X 10GA	1
29	NC13-86-0083	RESSORT BLEU 1 1/2" Dia. X Ø 3/4 X 8" LONG	1
30	32-42-0115	GUIDE DE RESSORT	1
31	01-01-1660	ROND.PLATE 1 1/2 Dia. X Ø 33/64 X 11GA	1
32	32-57-0080	POIGNÉE DE SERRAGE COMPL.	1
33	32-57-0000	BOITIER SOUFFLEUR "INCL.AUTO-COLLANT"	1
34	NC14-75-0019	ROULEMENT À BILLES UCFL 205-16 X Ø 1"	2
35	01-09-0000	BAGUE DE ROULEMENT A BILLES	4
36	NC17-02-0304	ROULEAU	1
37	32-13-0600	GUIDE DE DÉFLECTEUR 1/2" Dia. X 22 1/4" LG	2
38	NC01-63-0015	AGRAFE GOUPILLE D'ATTELAGE 1/8" X 2 5/8" LONG	2
39	32-01-0945	SUPPORT DE POULIE	1
40	NC14-63-0001	POULIE PLASTIQUE POUR CABLE	1
41	NC17-02-0292	CABLE DE DÉFLECTEUR 62 1/4" LONG COMPL.	1
42	32-22-5600	BUTÉE DE CÂBLE DE DÉFLECTEUR	4
43	32-57-0065	SUPPORT DE CÂBLE DE DÉFLECTEUR "INCL.AUTO-COLLANT"	1
44	32-57-0015	DEFLECTEUR "INCL.AUTO-COLLANT"	1
45	NC01-98-0020	ÉCROUS À GARNITURE EN NYLON 1 1/8"-12	1

## AUTOCOLLANT B.W. 1600 3 POINTS

REF.	NO. PIÈCE	DESCRIPTION	QTE
N/I	32-58-0000	REMPLACEMENT D'AUTOCOLLANT "KIT" (B.W. 1600 3 POINTS)	1
N/I	01-60-0115	AUTO-COLLANT AVERTISSEMENT PIECE EN MOUVEMENT.GARDER TOUS LES...	1
N/I	01-60-0125	AUTO-COLLANT AVERTISSEMENT.GARDER TOUS LES ÉCRANS PROTECTEURS...	1
N/I	03-60-0005	AUTOCOLLANT FUSIL À GRAISSER	6
N/I	01-60-0040	AUTOCOLLANT MAXIMUM 540 RPM	1
N/I	06-60-0000	AUTO-COLLANT AGRIMÉTAL INC "MOYEN"	2
N/I	NC13-33-0110	AUTO-COLLANT DANGER RISQUE D'OBJETS PROJETÉS...	2
N/I	NC13-33-0156	AUTO-COLLANT ATTENTION / LIRE ATTENTIVEMENT LE MANUEL D'OPÉRATION...	1
N/I	NC13-33-0112	AUTO-COLLANT PROPULSEUR EN ROTATION RISQUE DE BLESSURE GRAVE...	1
N/I	NC13-33-0113	AUTO-COLLANT GARDE ABSENT. À DÉFAUTL DE SUIVRE...	1
N/I	NC13-33-0153	AUTO-COLLANT 87 DB	1
N/I	NC13-33-0154	AUTO-COLLANT IMPORTANT.(RESSORT) 6 3/4" / 171 MM	1
N/I	NC13-33-0163	AUTO-COLLANT LOW DECIBEL SERIES	1
N/I	NC13-33-0157	AUTO-COLLANT 1600	2
N/I	NC13-33-0133	AUTO-COLLANT DUCT POSITION UP DOWN	1
N/I	NC13-33-0179	AUTO-COLLANT IMPORTANT GREASE DRIVE LINE TELESCOPIC SHAFT	1