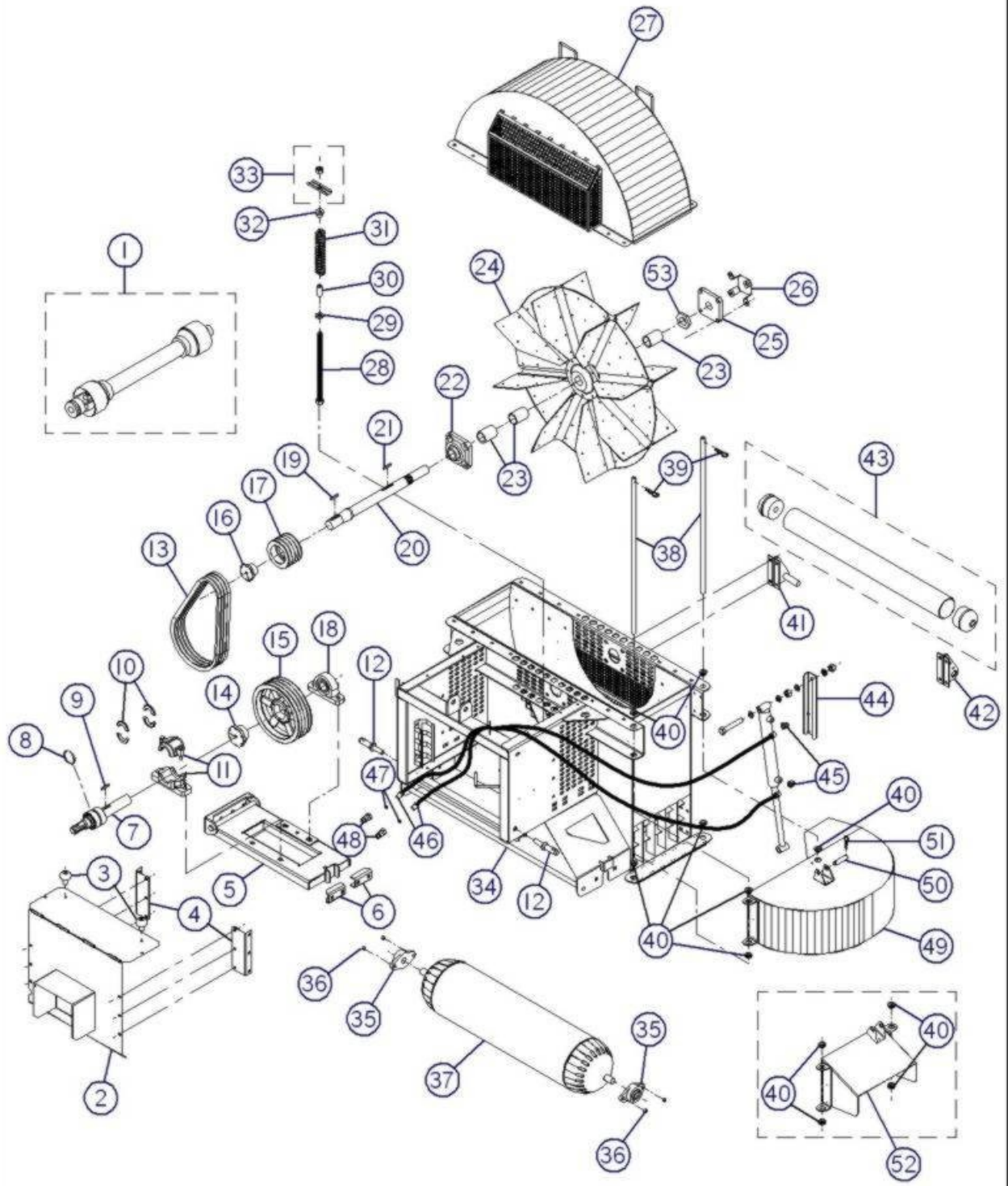


**B.W. 3500**  
**B.W. 4500**



## B.W. 3500 & 4500 3 POINTS

REF.	NO. PIÈCE	DESCRIPTION	QTE
1	32-34-0030	TRANSMISSION À CARDAN (T60)	1
2	32-55-1040	GARDE DE PRISE DE FORCE "INCL.AUTO-COLLANT"	1
3	NC17-46-0018	BOULE DE PLASTIQUE	2
4	32-50-1040	SUPPORT DE GARDE DE COURROIE	2
5	32-57-1047	BASE DE ROULEMENT A BILLES "INCL.AUTO-COLLANT"	1
6	32-04-0080	BUTE DE BASE DE ROULEMENT A BILLES	2
7	32-55-1063	ARBRE DE PRISE DE FORCE 6 SPLINES AVEC ROULEMENT À BILLES	1
8	NC14-75-0122	ESPACEUR DE ROULEMENT À BILLES (1 3/4)	2
9	12-41-0915	CLÉ CARRÉE 3/8" X 3/8" X 1 3/4" LONG	1
10	NC14-75-0123	JOINT ETANCHE (1 3/4)	1
11	32-38-0000	BOITIER DE ROULEMENT À BILLES COMPL.(SNK Ø 1 3/4")	1
12	NC01-78-0002	TIGE D'ATTACHE	2
13	NC14-25-1087	COURROIE EN V BX-48 (5/8" X 51") "MOD: BW 3500"	4
N/I	NC14-25-1090	COURROIE EN V BX-51 (5/8" X 54") "MOD: BW 4500"	5
14	NC14-62-0022	COEUR DE POULIE FONTE SK 1 3/4" KW 3/8" "MOD: BW 3500"	1
N/I	NC14-62-0013	COEUR DE POULIE FONTE SF 1 3/4" "MOD: BW 4500"	1
15	NC14-62-0188	POULIE DE FONTE À MOYEU 4B11.0 SK "MOD: BW 3500"	1
N/I	NC14-62-0196	POULIE DE FONTE À MOYEU 5B124 SF "MOD: BW 4500"	1
16	NC14-62-0008	COEUR DE POULIE FONTE SD 1 3/4 KW 3/8" "MOD: BW 3500 & BW 4500"	1
17	NC14-62-0106	POULIE DE FONTE À MOYEU 4B5.0 SD "MOD: BW 3500"	1
N/I	NC14-62-0195	POULIE DE FONTE À MOYEU 5B50 SD "MOD: BW 4500"	1
18	32-38-0005	ROULEMENT À BILLES UCP209-28 X Ø 1 3/4"	1
19	06-41-0905	CLÉ-CARRÉE 3/8" X 3/8" X 2" LONG	1
20	32-13-2800	ARBRE DE PROPULSEUR	1
21	NC01-65-0103	CLÉ CARRÉE 3/8 X 3/8 X 2 1/2" LG	1
22	NC14-75-0026	ROULEMENT À BILLES Ø 1 3/4" UCF 209-28	1
23	32-09-1900	BAGUE D'ARBRE DE PROPULSEUR	3
24	32-55-1050	PROPULSEUR	1
25	NC14-75-0025	ROULEMENT À BILLES	1
26	32-01-3140	PROTECTEUR DE ROULEMENT À BILLES	1
27	32-57-1005	COUVERCLE DE SOUFFLEUR "INCL.AUTO-COLLANT" (MOD: BW 3500)	1
N/I	32-57-2005	COUVERCLE "INCL.AUTO-COLLANT" (MOD: 4500)	1
28	32-50-1020	TENDEUR DE COURROIE	1
29	22-04-6805	RONDELLE PLATE 1 33/64" Dia. X Ø 49/64"	1
30	32-42-0100	GUIDE DE RESSORT	1
31	12-44-0015	RESSORT ROUGE 1 1/2" Dia. X 1" Ø X 8 1/2" LONG	1
32	32-42-0125	CAPUCHON DE RESSORT	1
33	32-57-1080	POIGNÉE DE SERRAGE COMPL.	1
34	32-57-1000	BOITIER SOUFFLEUR "INCL.AUTO-COLLANT" (BW 3500)	1
N/I	32-57-2000	BOITIER SOUFFLEUR "INCL.AUTO-COLLANT" (BW 4500)	1
35	32-38-0015	ROULEMENT À BILLES UCFL 206-18 X Ø 1 1/8"	2
36	NC13-80-0061	BAGUE 5/8" X 1/2" X 3/8"	4
37	NC17-02-0306	ROULEAU	1
38	32-11-2500	GUIDE DE DÉFLECTEUR 3/4" Dia. X 33" LG	2
39	NC01-63-0026	AGRAFE GOUPILLE D'ATTELAGE 5/32" X 3" LONG	2
40	NC17-46-0023	BAGUE DE GLISSIÈRE	12
41	32-43-0205	SUPPORT DE ROULEAU PROTECTEUR DROITE	1
42	32-43-0200	SUPPORT DE ROULEAU PROTECTEUR GAUCHE	1
43	32-55-1070	ROULEAU PROTECTEUR À GAZON COMPL.	1
N/I	32-11-3510	TUBE DE ROULEAU SEULEMENT 4" Dia. X 38 1/4" LONG	1
N/I	32-42-0105	BOUT DE ROULEAU 4" Dia. X 3" LONG	2
44	32-01-7550	SUPPORT DE CYLINDRE HYDRAULIQUE	1
45	NC13-45-0142	COUDE 90° 1/4 FEMELLE NPT X 1/4 MÂLE NPT	2
46	32-55-1055	HOSE HYDR. 1/4-H ASS. 1/4-18 MALE RIG.X 1/4-18 MALE RIG.X 84" LG	2
47	32-21-0010	RESTRICTEUR HYDRAULIQUE	2
48	NC13-45-0014	COUPLEUR RAPIDE 1/2"-14 NPTF	2

**B.W. 3500 & 4500 3 POINTS**

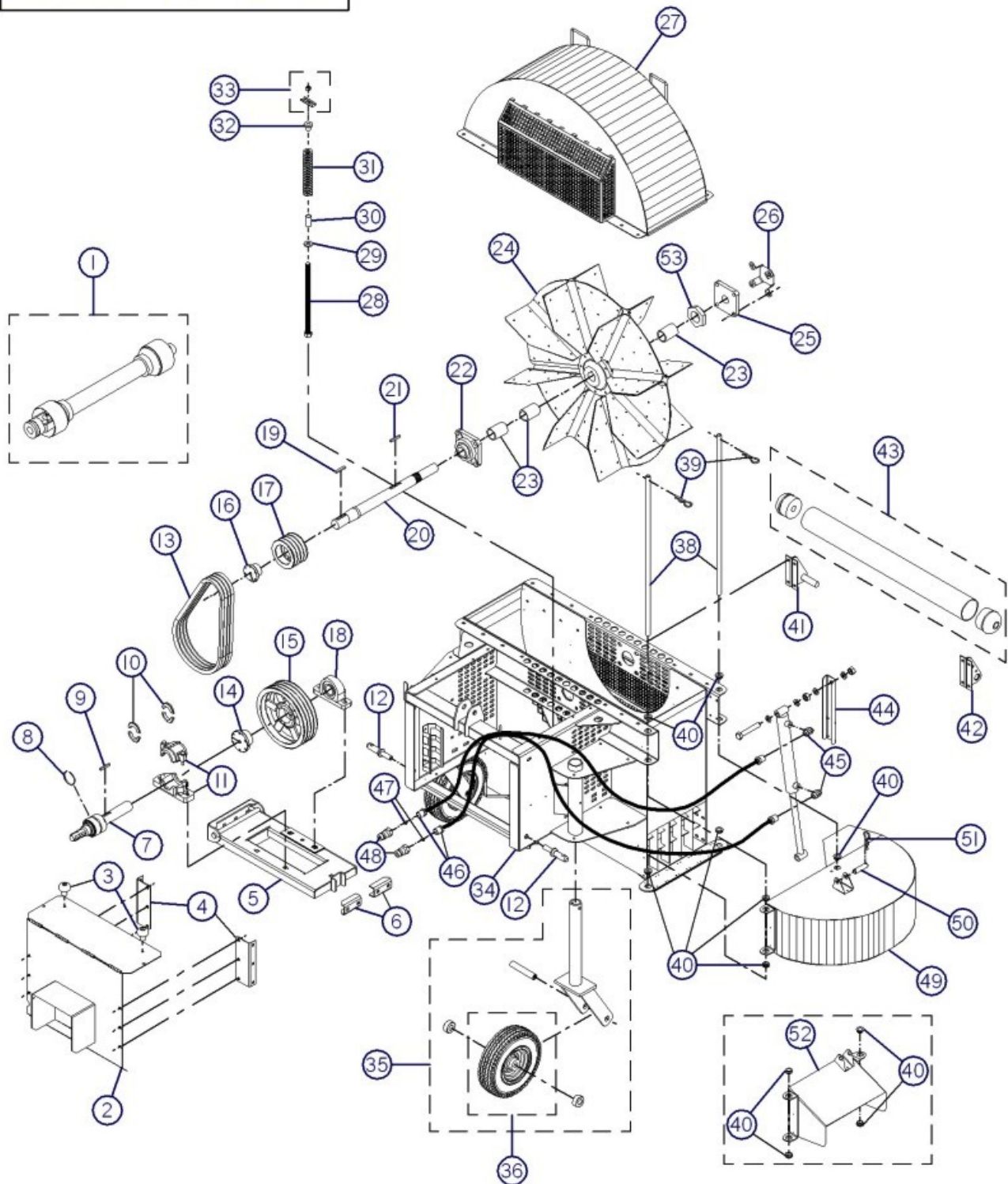
REF.	NO. PIÈCE	DESCRIPTION	QTE
49	32-57-1015	GRAND DEFLECTEUR "INCL.AUTO-COLLANT"	1
50	32-21-0015	BARRURE DE DÉFLECTEUR	1
51	NC01-63-0015	AGRAFE GOUPILLE D'ATTELAGE 1/8" X 2 5/8" LONG	2
52	32-57-1017	PETIT DEFLECTEUR "INCL.AUTO-COLLANT"	1
53	NC02-14-0626	ÉCROUS HEX. BLOQUANT 1 5/8"-12	1

## AUTOCOLLANT B.W. 3500 & 4500 3 POINTS

REF.	NO. PIÈCE	DESCRIPTION	QTE
N/I	32-58-1000	REMPLACEMENT D'AUTOCOLLANT "KIT" (BW 3500 3 POINTS)	1
N/I	32-58-2000	REMPLACEMENT D'AUTOCOLLANT "KIT" (BW 4500 3 POINTS)	1
N/I	01-60-0125	AUTO-COLLANT AVERTISSEMENT.GARDER TOUS LES ÉCRANS PROTECTEURS...	1
N/I	01-60-0115	AUTO-COLLANT AVERTISSEMENT PIECE EN MOUVEMENT.GARDER TOUS LES...	1
N/I	06-60-0000	AUTO-COLLANT AGRIMÉTAL INC "MOYEN"	2
N/I	03-60-0005	AUTOCOLLANT FUSIL À GRAISSER	6
N/I	01-60-0040	AUTOCOLLANT MAXIMUM 540 RPM	1
N/I	NC13-33-0110	AUTO-COLLANT DANGER RISQUE D'OBJETS PROJÉTÉS...	3
N/I	NC13-33-0156	AUTO-COLLANT ATTENTION / LIRE ATTENTIVEMENT LE MANUEL D'OPÉRATION...	1
N/I	NC13-33-0112	AUTO-COLLANT PROPULSEUR EN ROTATION RISQUE DE BLESSURE GRAVE...	2
N/I	NC13-33-0113	AUTO-COLLANT GARDE ABSENT. À DÉFAUTL DE SUIVRE...	1
N/I	NC14-85-0276	AUTO-COLLANT (DANGER-PLASTIC GUARD) 190.000.215	1
N/I	NC13-33-0154	AUTO-COLLANT IMPORTANT.(RESSORT) 6 3/4" / 171 MM	1
N/I	NC13-33-0162	AUTO-COLLANT 89 DB "BW 3500 3 POINTS"	1
N/I	NC13-33-0166	AUTO-COLLANT 91 DB "BW 4500 3 POINTS"	
N/I	NC13-33-0163	AUTO-COLLANT LOW DECIBEL SERIES	1
N/I	NC13-33-0160	AUTO-COLLANT 3500	2
N/I	NC13-33-0161	AUTO-COLLANT 4500	2
N/I	NC13-33-0179	AUTO-COLLANT IMPORTANT GREASE DRIVE LINE TELESCOPIC SHAFT	1

# B.W. 3500-W

# B.W. 4500-W



## B.W. 3500 & 4500 3 POINTS (ROUES)

REF.	NO. PIÈCE	DESCRIPTION	QTE
1	32-34-0030	TRANSMISSION À CARDAN (T60)	1
2	32-55-1040	GARDE DE PRISE DE FORCE "INCL.AUTO-COLLANT"	1
3	NC17-46-0018	BOULE DE PLASTIQUE	2
4	32-50-1040	SUPPORT DE GARDE DE COURROIE	2
5	32-57-1047	BASE DE ROULEMENT A BILLES "INCL.AUTO-COLLANT"	1
6	32-04-0080	BUTE DE BASE DE ROULEMENT A BILLES	2
7	32-55-1063	ARBRE DE PRISE DE FORCE 6 SPLINES AVEC ROULEMENT À BILLES	1
8	NC14-75-0122	ESPACEUR DE ROULEMENT À BILLES (1 3/4)	2
9	12-41-0915	CLÉ CARRÉE 3/8" X 3/8" X 1 3/4" LONG	1
10	NC14-75-0123	JOINT ETANCHE (1 3/4)	1
11	32-38-0000	BOITIER DE ROULEMENT À BILLES COMPL.(SNK Ø 1 3/4")	1
12	NC01-78-0002	TIGE D'ATTACHE	2
13	NC14-25-1087	COURROIE EN V BX-48 (5/8" X 51")	4
N/I	NC14-25-1090	COURROIE EN V BX-51 (5/8" X 54")	5
14	NC14-62-0022	COEUR DE POULIE FONTE SK 1 3/4" KW 3/8"	1
N/I	NC14-62-0013	COEUR DE POULIE FONTE SF 1 3/4"	1
15	NC14-62-0188	POULIE DE FONTE À MOYEU 4B11.0 SK	1
N/I	NC14-62-0196	POULIE DE FONTE À MOYEU 5B124 SF	1
16	NC14-62-0008	COEUR DE POULIE FONTE SD 1 3/4 KW 3/8"	1
17	NC14-62-0106	POULIE DE FONTE À MOYEU 4B5.0 SD	1
N/I	NC14-62-0195	POULIE DE FONTE À MOYEU 5B50 SD	1
18	32-38-0005	ROULEMENT À BILLES UCP209-28 X Ø 1 3/4"	1
19	06-41-0905	CLÉ-CARRÉE 3/8" X 3/8" X 2" LONG	1
20	32-13-2800	ARBRE DE PROPULSEUR	1
21	NC01-65-0103	CLÉ CARRÉE 3/8 X 3/8 X 2 1/2" LG	1
22	NC14-75-0026	ROULEMENT À BILLES Ø 1 3/4" UCF 209-28	1
23	32-09-1900	BAGUE D'ARBRE DE PROPULSEUR	3
24	32-55-1050	PROPULSEUR	1
25	NC14-75-0025	ROULEMENT À BILLES	1
26	32-01-3140	PROTECTEUR DE ROULEMENT À BILLES	1
27	32-57-1005	COUVERCLE DE SOUFFLEUR "INCL.AUTO-COLLANT" (MOD: BW 3500)	1
N/I	32-57-2005	COUVERCLE "INCL.AUTO-COLLANT" (MOD: 4500)	1
28	32-50-1020	TENDEUR DE COURROIE	1
29	22-04-6805	RONDELLE PLATE 1 33/64" Dia. X Ø 49/64"	1
30	32-42-0100	GUIDE DE RESSORT	1
31	12-44-0015	RESSORT ROUGE 1 1/2" Dia. X 1" Ø X 8 1/2" LONG	1
32	32-42-0125	CAPUCHON DE RESSORT	1
33	32-57-1080	POIGNÉE DE SERRAGE COMPL.	1
34	32-57-1500	BOITIER SOUFFLEUR "INCL.AUTO-COLLANT" (BW 3500-W)	1
N/I	32-57-2500	BOITIER SOUFFLEUR "INCL.AUTO-COLLANT" (BW 4500-W)	1
35	32-55-1500	ROUE PIVOTANTE AVEC FOURCHE COMPL.	2
N/I	32-57-1510	FOURCHE PIVOTANTE "INCL.AUTO-COLLANT"	2
N/I	NC14-70-0024	ROUE 12" Dia. COMPL.	2
N/I	12-13-1405	ESSIEU DE ROUE PIVOTANTE 1" Dia. X 5 5/8" LONG	2
N/I	04-42-0135	BAGUE D'ESSIEUX 2" Dia. X 7/8" LONG	4
36	NC14-70-0024	ROUE 12" Dia. COMPL.	2
N/I	NC14-70-0047	PNEU	2
N/I	NC14-70-0037	JANTE	2
N/I	NC14-70-0028	TUBE	2
N/I	NC14-70-0027	ROULEMENT À ROULEAUX	2
N/I	04-13-3400	BAGUE D'ÉPAULEMENT 2 3/8" DIA. X Ø 1 1/64" X 1/2" LONG	4
N/I	NC01-69-0785	GRAISSEUR 1/4"-28 (DROIT)	2
38	32-11-2500	GUIDE DE DÉFLECTEUR 3/4" Dia. X 33" LG	2
39	NC01-63-0026	AGRAFE GOUPILLE D'ATTELAGE 5/32" X 3" LONG	2
40	NC17-46-0023	BAGUE DE GLISSIÈRE	12
41	32-43-0205	SUPPORT DE ROULEAU PROTECTEUR DROITE	1

**B.W. 3500 & 4500 3 POINTS (ROUES)**

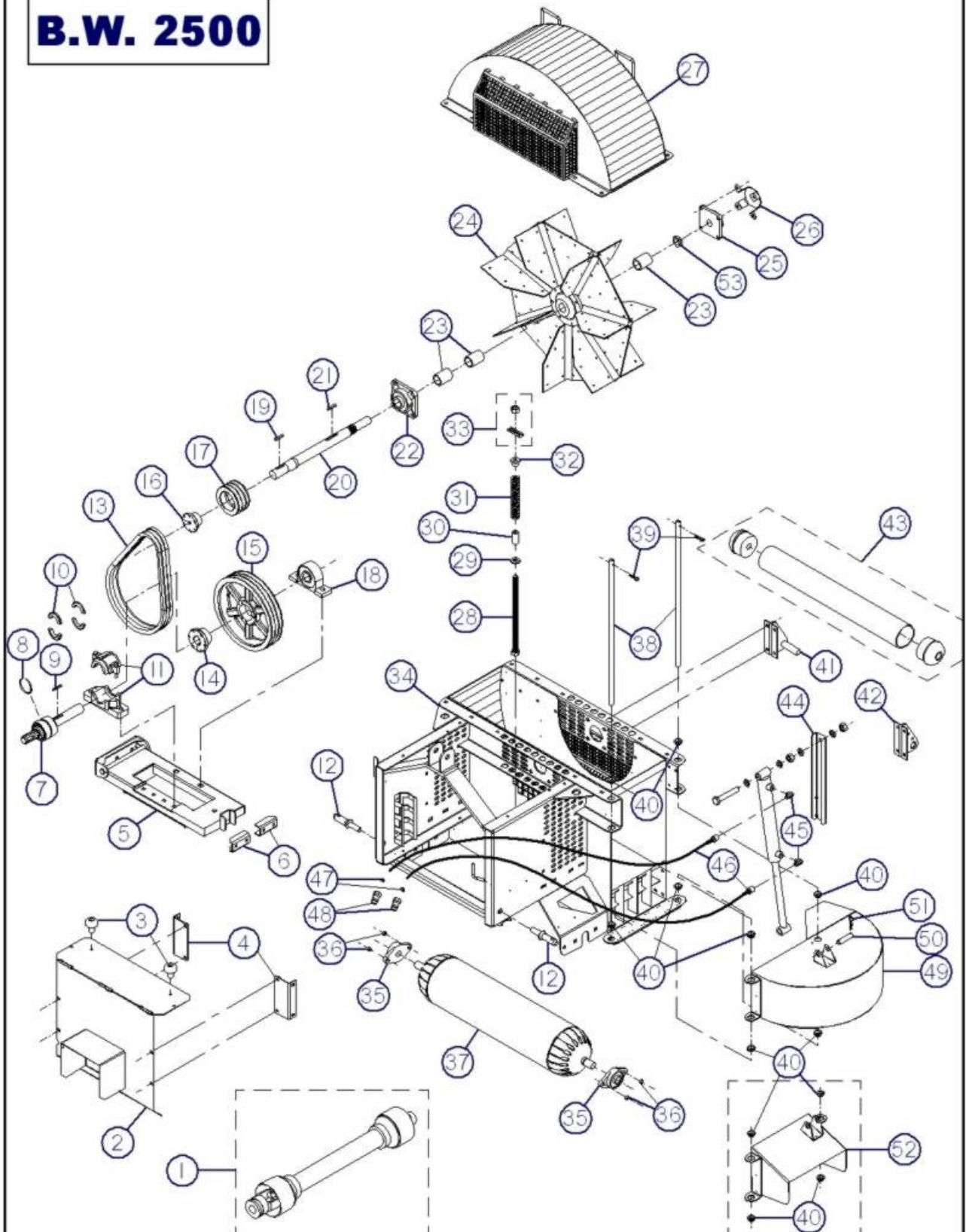
REF.	NO. PIÈCE	DESCRIPTION	QTE
42	32-43-0200	SUPPORT DE ROULEAU PROTECTEUR GAUCHE	1
43	32-55-1070	ROULEAU PROTECTEUR À GAZON COMPL.	1
N/I	32-11-3510	TUBE DE ROULEAU SEULEMENT 4" Dia. X 38 1/4" LONG	1
N/I	32-42-0105	BOUT DE ROULEAU 4" Dia. X 3" LONG	2
44	32-01-7550	SUPPORT DE CYLINDRE HYDRAULIQUE	1
45	NC13-45-0142	COUDE 90° 1/4 FEMELLE NPT X 1/4 MÂLE NPT	2
46	32-55-1055	HOSE HYDR. 1/4-H ASS. 1/4-18 MALE RIG.X 1/4-18 MALE RIG.X 84" LG	2
47	32-21-0010	RESTRICTEUR HYDRAULIQUE	2
48	NC13-45-0014	COUPLEUR RAPIDE 1/2"-14 NPTF	2
49	32-57-1015	GRAND DEFLECTEUR "INCL.AUTO-COLLANT"	1
50	32-21-0015	BARRURE DE DÉFLECTEUR	1
51	NC01-63-0015	AGRAFE GOUPILLE D'ATTELAGE 1/8" X 2 5/8" LONG	2
52	32-57-1017	PETIT DEFLECTEUR "INCL.AUTO-COLLANT"	1
53	NC02-14-0626	ÉCROUS HEX. BLOQUANT 1 5/8"-12	1

## AUTOCOLLANT B.W. 3500 & 4500 3 POINTS (ROUES)

REF.	NO. PIÈCE	DESCRIPTION	QTE
N/I	32-58-1000	REMPLACEMENT D'AUTOCOLLANT "KIT" (BW 3500 3 POINTS)	1
N/I	32-58-2000	REMPLACEMENT D'AUTOCOLLANT "KIT" (BW 4500 3 POINTS)	1
N/I	01-60-0125	AUTO-COLLANT AVERTISSEMENT.GARDER TOUS LES ÉCRANS PROTECTEURS...	1
N/I	01-60-0115	AUTO-COLLANT AVERTISSEMENT PIÈCE EN MOUVEMENT.GARDER TOUS LES...	1
N/I	06-60-0000	AUTO-COLLANT AGRIMÉTAL INC "MOYEN"	2
N/I	03-60-0005	AUTOCOLLANT FUSIL À GRAISSER	8
N/I	01-60-0040	AUTOCOLLANT MAXIMUM 540 RPM	1
N/I	NC13-33-0110	AUTO-COLLANT DANGER RISQUE D'OBJETS PROJÉTÉS...	3
N/I	NC13-33-0156	AUTO-COLLANT ATTENTION / LIRE ATTENTIVEMENT LE MANUEL D'OPÉRATION...	1
N/I	NC13-33-0112	AUTO-COLLANT PROPULSEUR EN ROTATION RISQUE DE BLESSURE GRAVE...	2
N/I	NC13-33-0113	AUTO-COLLANT GARDE ABSENT. À DÉFAUTL DE SUIVRE...	1
N/I	NC14-85-0276	AUTO-COLLANT (DANGER-PLASTIC GUARD) 190.000.215	1
N/I	NC13-33-0154	AUTO-COLLANT IMPORTANT.(RESSORT) 6 3/4" / 171 MM	1
N/I	NC13-33-0162	AUTO-COLLANT 89 DB	1
N/I	NC13-33-0166	AUTO-COLLANT 91 DB	1
N/I	NC13-33-0163	AUTO-COLLANT LOW DECIBEL SERIES	1
N/I	NC13-33-0160	AUTO-COLLANT 3500	2
N/I	NC13-33-0161	AUTO-COLLANT 4500	2
N/I	NC13-33-0179	AUTO-COLLANT IMPORTANT GREASE DRIVE LINE TELESCOPIC SHAFT	1



# B.W. 2500



## B.W. 2500 3 POINTS

REF.	NO. PIÈCE	DESCRIPTION	QTE
1	32-34-0040	TRANSMISSION À CARDAN (T40)	1
2	32-55-3040	GARDE DE PRISE DE FORCE "INCL.AUTO-COLLANT"	1
3	NC17-46-0018	BOULE DE PLASTIQUE	2
4	32-50-3040	SUPPORT DE GARDE DE COURROIE	2
5	32-57-3020	BASE DE ROULEMENT A BILLES "INCL.AUTO-COLLANT"	1
6	32-01-1125	BUTE DE BASE DE ROULEMENT A BILLES	2
7	32-55-3063	ARBRE DE PRISE DE FORCE 6 SPLINES AVEC ROULEMENT À BILLES	1
8	NC14-75-0129	ESPACEUR DE ROULEMENT À BILLES (1 1/2)	1
9	NC01-65-0100	CLÉ- CARRÉE 3/8" X 3/8" X 1 3/4" LONG	1
10	NC14-75-0130	JOINT ETANCHE (1 1/2)	1
11	32-38-0010	BOITIER DE ROULEMENT À BILLES COMPL.(SNK Ø 1 1/2")	1
12	NC01-78-0002	TIGE D'ATTACHE	2
13	NC14-25-1088	COURROIE EN V BX-49 (5/8" X 52")	3
14	NC14-62-0021	COEUR DE POULIE FONTE SK 1 1/2" KW 3/8"	1
15	NC14-62-0138	POULIE DE FONTE À MOYEU 3B12.4 SK	1
16	NC14-62-0007	COEUR DE POULIE FONTE SD 1 1/2"	1
17	NC14-62-0198	POULIE DE FONTE À MOYEU 3B46 SD	1
18	NC14-75-0035	ROULEMENT À BILLES UCP 208-24 X Ø 1 1/2"	1
19	32-41-0900	CLÉ CARRÉE 3/8" X 3/8" X 2 1/4" LG	1
20	NC17-94-0008	ARBRE DE PROPULSEUR	1
21	09-41-0900	CLÉ CARRÉE 3/8" X 3/8" X 1 1/2" LONG	1
22	NC14-75-0025	ROULEMENT À BILLES	1
23	32-09-2000	BAGUE D'ARBRE DE PROPULSEUR	3
24	32-55-3050	PROPULSEUR	1
25	NC14-75-0024	ROULEMENT À BILLES	1
26	12-01-3051	PROTECTEUR DU ROULEMENT À BILLES (BW 240)	1
27	32-57-3005	COUVERCLE DE SOUFFLEUR "INCL.AUTO-COLLANT"	1
28	32-50-3030	TENDEUR DE COURROIE	1
29	NC02-22-0013	RONDELLE PLATE 1 1/2" X Ø 5/8"	1
30	32-42-0135	GUIDE DE RESSORT	1
31	12-44-0015	RESSORT ROUGE 1 1/2" Dia. X 1" Ø X 8 1/2" LONG	1
32	32-42-0130	CAPUCHON DE RESSORT	1
33	32-57-3080	POIGNEE DE SERAGE COMPL.	1
34	32-57-3010	BOITIER "INCL.AUTO-COLLANT"	1
35	32-38-0015	ROULEMENT À BILLES UCFL 206-18 X Ø 1 1/8"	2
36	NC13-80-0061	BAGUE 5/8" X 1/2" X 3/8"	4
37	NC17-02-0305	ROULEAU	1
38	32-11-2505	GUIDE DE DÉFLECTEUR	2
39	NC01-63-0026	AGRAFE GOUPILLE D'ATTELAGE 5/32" X 3" LONG	2
40	NC17-46-0023	BAGUE DE GLISSIÈRE	12
41	32-43-0205	SUPPORT DE ROULEAU PROTECTEUR DROITE	1
42	32-43-0200	SUPPORT DE ROULEAU PROTECTEUR GAUCHE	1
43	32-55-3070	ROULEAU PROTECTEUR À GAZON COMPL.	1
N/I	32-11-3520	TUBE DE ROULEAU SEULEMENT 4" Dia. X 30 3/8" LONG	1
N/I	32-42-0105	BOUT DE ROULEAU 4" Dia. X 3" LONG	2
44	32-01-7565	SUPPORT DE CYLINDRE	1
45	NC13-45-0142	COUDE 90° 1/4 FEMELLE NPT X 1/4 MÂLE NPT	2
46	32-55-1055	HOSE HYDR. 1/4-H ASS. 1/4-18 MALE RIG.X 1/4-18 MALE RIG.X 84" LG	2
47	32-21-0010	RESTRICTEUR HYDRAULIQUE	2
48	NC13-45-0014	COUPLEUR RAPIDE 1/2"-14 NPTF	2
49	32-57-3060	GRAND DEFLECTEUR "INCL.AUTO-COLLANT"	1
50	32-21-0015	BARRURE DE DÉFLECTEUR	1
51	NC01-63-0015	AGRAFE GOUPILLE D'ATTELAGE 1/8" X 2 5/8" LONG	2
52	32-57-3017	PETIT DEFLECTEUR "INCL.AUTO-COLLANT"	1
53	NC01-98-0022	ÉCROUS À GARNITURE EN NYLON 1 3/8"-12	1

## AUTOCOLLANT B.W. 2500 3 POINTS

REF.	NO. PIÈCE	DESCRIPTION	QTE
N/I	32-58-3000	REPLACEMENT D'AUTOCOLLANT "KIT" (BW 2500 3 POINTS)	1
N/I	01-60-0115	AUTO-COLLANT AVERTISSEMENT PIECE EN MOUVEMENT.GARDER TOUS LES...	1
N/I	01-60-0125	AUTO-COLLANT AVERTISSEMENT.GARDER TOUS LES ÉCRANS PROTECTEURS...	1
N/I	03-60-0005	AUTOCOLLANT FUSIL À GRAISSER	6
N/I	01-60-0040	AUTOCOLLANT MAXIMUM 540 RPM	1
N/I	06-60-0000	AUTO-COLLANT AGRIMÉTAL INC "MOYEN"	2
N/I	NC13-33-0110	AUTO-COLLANT DANGER RISQUE D'OBJETS PROJETÉS...	3
N/I	NC13-33-0156	AUTO-COLLANT ATTENTION / LIRE ATTENTIVEMENT LE MANUEL D'OPÉRATION...	1
N/I	NC13-33-0112	AUTO-COLLANT PROPULSEUR EN ROTATION RISQUE DE BLESSURE GRAVE...	2
N/I	NC13-33-0113	AUTO-COLLANT GARDE ABSENT. À DÉFAUTL DE SUIVRE...	1
N/I	NC13-33-0167	AUTO-COLLANT 90 DB	1
N/I	NC13-33-0120	AUTO-COLLANT IMPORTANT.(RESSORT) 7" / 177 MM	1
N/I	NC13-33-0163	AUTO-COLLANT LOW DECIBEL SERIES	1
N/I	NC13-33-0158	AUTO-COLLANT 2500	2
N/I	NC13-33-0179	AUTO-COLLANT IMPORTANT GREASE DRIVE LINE TELESCOPIC SHAFT	1