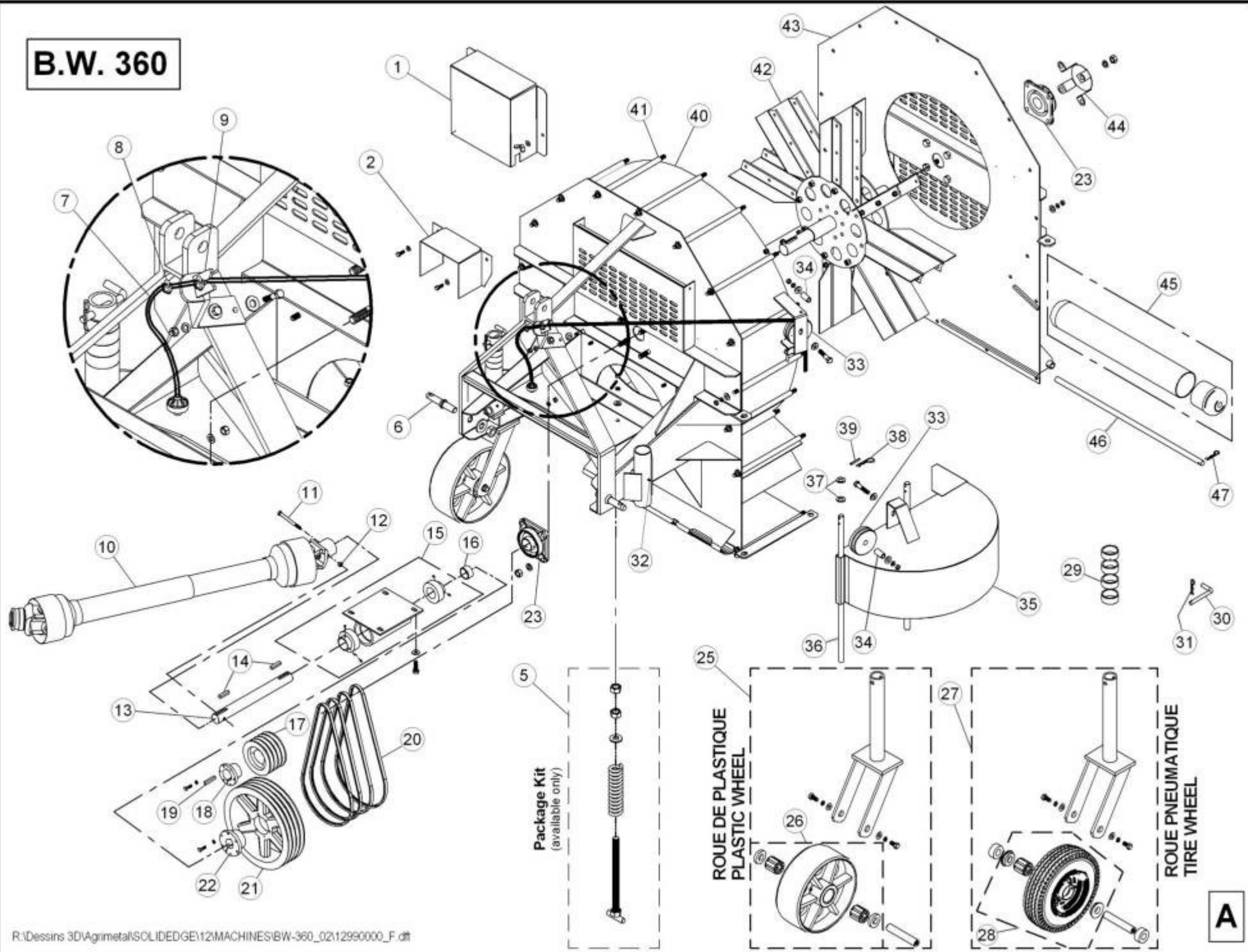


B.W. 360



B.W.360

REF.	NO. PIÈCE	DESCRIPTION	QTE
1	12-55-0070	GARDE DE COURROIE "INCLUANT AUTO-COLLANT"	1
2	12-55-0610	GARDE DE PRISE DE FORCE COMPL."INCLUANT AUTO-COLLANT"	1
5	12-55-0105	ENSEMBLE DE TENDEUR DE COURROIE COMPL. (BW 360)	1
6	NC01-78-0002	TIGE D'ATTACHE	2
7	12-55-0004	AVANT -11/93 #13075- CÂBLE DE DÉFLECTEUR 96" LONG COMPL.	1
N/I	NC17-02-0141	APRES -11/93 #13075- CÂBLE DE DÉFLECTEUR 107 1/4" LONG COMPL.	1
8	NC01-81-0001	SERRE-CABLE GALVANISÉ 1/8"	2
9	12-50-0030	SUPPORT DE COINCEUR DE CABLE	1
10	12-34-0037	AVANT -09/05 #00000- PTO SHAFT (T60) 1 3/8" X 6 SPLINES - Ø 1 1/2 K.W. 3/8" X 37 5/8" LG	1
N/I	12-34-0038	APRES -09/05 #00000- PTO SHAFT (T60) 1 3/8" X 6 SPLINES - Ø 1 1/2 K.W. 3/8" X 37 5/8" LG	1
11	NC01-17-0122	BOULON HEX.3/8"-16 X 3" LONG (GRADE 2)	1
12	NC01-96-0011	ÉCROUS À GARNITURE EN NYLON 3/8"-16	1
13	12-20-0055	ARBRE DE PRISE DE FORCE 1 1/2" Dia. X 14 1/2" LG	1
14	12-41-0915	CLÉ CARRÉE 3/8" X 3/8" X 1 3/4" LONG	2
15	12-55-0010	ROULEMENT ET BOITIER COMPL.	1
N/I	12-50-0035	BOITIER POUR ROULEMENT SEULEMENT	1
N/I	NC14-75-0063	ROULEMENT À BILLES UC208-24 X Ø 1 1/2"	2
16	12-11-3525	BAGUE D'ARBRE DE PRISE DE FORCE 1 3/4" Dia. X 7/8" LONG	1
17	NC14-62-0106	POULIE DE FONTE À MOYEU 4B5.0 SD	1
18	NC14-62-0008	COEUR DE POULIE FONTE SD 1 3/4 KW 3/8"	1
19	12-41-0910	CLÉ-CARRÉE 3/8" X 5/16" X 1 3/4" LONG	1
20	NC14-25-0363	AVANT -12/04 #26098- COURROIE EN V B-50 (5/8" X 53")	4
N/I	NC14-25-1089	APRES -12/04 #26098- COURROIE EN V BX-50 (5/8" X 53")	4
21	NC14-62-0110	POULIE DE FONTE À MOYEU 4B12.4 SK	1
22	NC14-62-0021	COEUR DE POULIE FONTE SK 1 1/2" KW 3/8"	1
23	12-38-0025	ROULEMENT À BILLES Ø 1 3/4" UCF 209-28	2
25	12-55-0047	APRES -07/01 #21922- ROUE PIVOTANTE COMPL. (NOUVEAU MODELE 2001)	2
N/I	12-55-0410	FOURCHE PIVOTANTE "INCL.AUTO-COLLANT" (BW-360)	2
N/I	12-55-0049	APRES -07/01 #21922- ROUE NOIR U.H.M.W. COMPL..	2
N/I	12-13-1405	ESSIEU DE ROUE PIVOTANTE 1" Dia. X 5 5/8" LONG	2
N/I	12-42-0105	APRES -07/01 #21922- BAGUE DE ROUE DE PLASTIQUE (2" DIA. X .420" LONG)	4
N/I	NC01-17-0247	BOULON HEX.1/2"-13 X 1" LONG (GRADE 2)	4
N/I	NC02-32-0014	RONDELLE RESSORT Ø 1/2"	4
N/I	NC02-22-0012	RONDELLE ACIER ORD. Ø 9/16"	4
26	12-55-0049	ROUE NOIR U.H.M.W. COMPL..	2
N/I	12-55-0048	APRES -07/01 #21922- ROUE NOIR U.H.M.W.	2
N/I	NC14-70-0027	APRES -07/01 #21922- ROULEMENT À ROULEAUX	4
N/I	12-42-0105	APRES -07/01 #21922- BAGUE DE ROUE DE PLASTIQUE (2" DIA. X .420" LONG)	4
N/I	NC01-69-0785	APRES -07/01 #21922- GRAISSEUR 1/4"-28 (DROIT)	2
27	12-55-0046	AVANT -07/01 #21922- ROUE PIVOTANTE COMPL. (VIEUX MODELE)	2
N/I	12-55-0410	FOURCHE PIVOTANTE "INCL.AUTO-COLLANT" (BW-360)	2
N/I	NC14-70-0024	AVANT -07/01 #21922- ROUE 12" Dia. COMPL.	2
N/I	12-13-1405	ESSIEU DE ROUE PIVOTANTE 1" Dia. X 5 5/8" LONG	2
N/I	04-42-0135	AVANT -07/01 #21922- BAGUE D'ESSIEUX 2" Dia. X 7/8" LONG	4
N/I	NC01-17-0247	BOULON HEX.1/2"-13 X 1" LONG (GRADE 2)	4
N/I	NC02-32-0014	RONDELLE RESSORT Ø 1/2"	4
N/I	NC02-22-0012	RONDELLE ACIER ORD. Ø 9/16"	4
28	NC14-70-0024	AVANT -07/01 #21922- ROUE 12" Dia. COMPL.	2
N/I	NC14-70-0047	AVANT -07/01 #21922- PNEU	2
N/I	NC14-70-0037	AVANT -07/01 #21922- JANTE	2
N/I	NC14-70-0028	AVANT -07/01 #21922- TUBE	2
N/I	NC14-70-0027	AVANT -07/01 #21922- ROULEMENT À ROULEAUX	2
N/I	04-13-3400	AVANT -07/01 #21922- BAGUE D'ÉPAULEMENT 2 3/8" DIA. X Ø 1 1/64" X 1/2" LONG	4
N/I	NC01-69-0785	AVANT -07/01 #21922- GRAISSEUR 1/4"-28 (DROIT)	2
29	12-10-0800	BAGUE DE PIVOT ROUE PIVOTANTE 2 3/8" X 2" X 1" LONG	8
30	12-30-9950	BARRURE PIVOTANTE 1/2" X 6" LONG	2

B.W.360

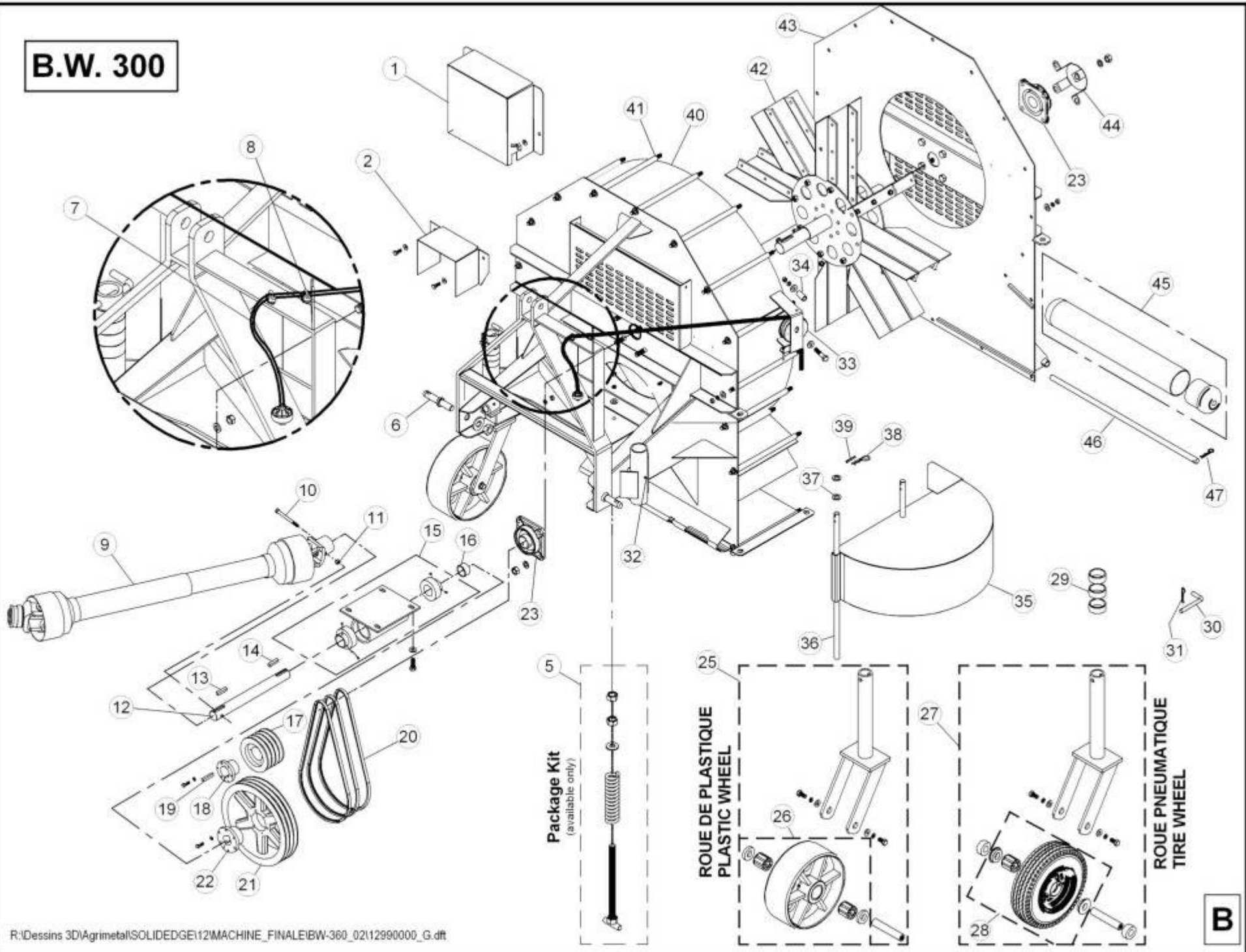
REF.	NO. PIÈCE	DESCRIPTION	QTE
31	NC01-63-0015	AGRAFE GOUPILLE D'ATTELAGE 1/8" X 2 5/8" LONG	2
32	NC01-69-0785	GRAISSEUR 1/4"-28 (DROIT)	2
33	12-42-0100	POULIE U.H.M.W. 4" Dia. X 1 1/4" EPAIS	2
34	12-09-0100	BAGUE 3/4" Dia. X Ø 1/2" X 1 5/16" LONG	2
35	12-55-0065	DÉFLECTEUR GAUCHE "INCL.AUTO-COLLANT"	1
36	12-11-4000	AVANT -02/93 #12499- GUIDE DE DÉFLECTEUR 3/4" Dia. X 32" LONG	2
N/I	12-13-1045	APRÈS -02/93 #12499- GUIDE DE DÉFLECTEUR 3/4" Dia. X 25" LONG	2
37	01-33-0035	RONDELLE PLATE 1 1/4" Dia. X Ø 3/4" X 10GA	4
38	NC01-63-0026	AGRAFE GOUPILLE D'ATTELAGE 5/32" X 3" LONG	2
39	NC01-69-0463	GOUPILLE TENDEUSE À RESSORT 1/4" X 1 3/4" LONG	2
40	12-55-0400	BOITIER "INCL.AUTO-COLLANT" (BW-360)	1
41	12-13-1005	UNION DE BOITIER 3/4" Dia. X 14" LONG	18
42	12-50-0025	PROPULSEUR	1
43	12-55-0405	COUVERCLE "INCL.AUTO-COLLANT" (BW-360)	1
44	12-01-3015	PROTECTEUR DU ROULEMENT À BILLES (BW 360)	1
45	12-55-0015	ROULEAU PROTECTEUR À GAZON COMPL.	1
N/I	12-11-3510	TUBE DE ROULEAU SEULEMENT 4" Dia. X 23 7/8" LONG	1
N/I	12-42-0020	BOUT DE ROULEAU 4" Dia. X 4" LONG	2
46	12-13-1025	ARBRE DE ROULEAU 3/4" Dia. X 29" LONG	1
47	NC01-63-0026	AGRAFE GOUPILLE D'ATTELAGE 5/32" X 3" LONG	1

N/I	12-11-3530	BAGUE D'ARBRE DE PRISE DE FORCE 1 3/4" Dia. X 1/4" LONG	1

AUTOCOLLANT B.W.360

REF.	NO. PIÈCE	DESCRIPTION	QTE
N/I	12-58-0001	REPLACEMENT D'AUTOCOLLANT "KIT" (BW 360)	1
N/I	01-60-0070	AUTO-COLLANT AVERTISSEMENT GARDE ABSENT.INSTALLER LES GARDES DE...	1
N/I	01-60-0115	AUTO-COLLANT AVERTISSEMENT PIECE EN MOUVEMENT.GARDER TOUS LES...	1
N/I	03-60-0005	AUTOCOLLANT FUSIL À GRAISSER	6
N/I	06-60-0000	AUTO-COLLANT AGRIMÉTAL INC "MOYEN"	2
N/I	01-60-0125	AUTO-COLLANT AVERTISSEMENT.GARDER TOUS LES ÉCRANS PROTECTEURS...	1
N/I	01-60-0040	AUTOCOLLANT MAXIMUM 540 RPM	1
N/I	NC13-33-0120	AUTO-COLLANT IMPORTANT.(RESSORT) 7" / 177 MM	1
N/I	NC13-33-0112	AUTO-COLLANT PROPULSEUR EN ROTATION RISQUE DE BLESSURE GRAVE...	2
N/I	NC13-33-0108	AUTO-COLLANT ATTENTION / LIRE ATTENTIVEMENT LE MANUEL D'OPÉRATION...	1
N/I	NC13-33-0110	AUTO-COLLANT DANGER RISQUE D'OBJETS PROJETÉS...	4
N/I	NC13-33-0113	AUTO-COLLANT GARDE ABSENT. À DÉFAUTL DE SUIVRE...	1
N/I	NC14-85-0276	AUTO-COLLANT (DANGER-PLASTIC GUARD) 190.000.215	1
N/I	NC13-33-0101	AUTO-COLLANT QUIETER DESIGN...	1

B.W. 300



B.W.300

REF.	NO. PIÈCE	DESCRIPTION	QTE
1	12-55-0560	GARDE DE COURROIE COMPL."INCLUANT AUTO-COLLANT"	1
2	12-55-0600	GARDE DE PRISE DE FORCE COMPL."INCLUANT AUTO-COLLANT"	1
5	12-55-0585	ENSEMBLE DE TENDEUR DE COURROIE COMPL. (BW 300 & BW 300+)	1
6	NC01-78-0002	TIGE D'ATTACHE	2
7	12-55-0504	AVANT -11/93 #13165- CABLE DE DÉFLECTEUR 62" LONG COMPL.	1
N/I	NC17-02-0140	APRES -11/93 #13165- CABLE DE DÉFLECTEUR 71 1/4" LONG COMPL.	1
8	NC01-81-0001	SERRE-CABLE GALVANISÉ 1/8"	2
9	12-34-0060	AVANT -09/05 #00000- PTO SHAFT (T40) 1 3/8" X 6 SPLINES - Ø 1 1/4" K.W. 5/16" X 36 5/8" LONG	1
N/I	12-34-0061	APRES -09/05 #00000- PTO SHAFT (T40) 1 3/8" X 6 SPLINES - Ø 1 1/4" K.W. 5/16" X 36 5/8" LONG	1
10	NC01-17-0120	BOULON HEX.3/8"-16 X 2 1/2" LONG (GRADE 2)	1
11	NC01-96-0011	ÉCROUS À GARNITURE EN NYLON 3/8"-16	1
12	12-20-0050	ARBRE DE PRISE DE FORCE 1 1/4" Dia. X 12 1/2" LONG	1
13	01-41-0915	CLÉ-CARRÉE 5/16" X 5/16" X 1 1/2" LONG	1
14	01-41-0910	CLÉ-CARRÉE 1/4" X 1/4" X 1 1/2" LONG	1
15	12-55-0510	ROULEMENT ET BOITIER COMPL.	1
N/I	12-50-2030	BOITIER POUR ROULEMENT SEULEMENT	1
N/I	NC14-75-0062	ROULEMENT SEULEMENT UC207-20 X Ø 1 1/4"	2
16	12-09-0700	BAGUE D'ARBRE DE PRISE DE FORCE 1 1/2" X 1 1/4" X 1/2" LONG	1
17	NC14-62-0095	POULIE DE FONTE À MOYEU 3B3.8 SH	1
18	NC14-62-0016	COEUR DE POULIE FONTE SH Ø 1 1/4 K.W. 1/4"	1
19	01-41-0910	CLÉ-CARRÉE 1/4" X 1/4" X 1 1/2" LONG	1
20	NC14-25-1081	COURROIE EN V BX-42 (5/8" X 45")	3
21	NC14-62-0104	AVANT -03/96 #15266- POULIE DE FONTE À MOYEU 3B9.4 SK	1
N/I	NC14-62-0105	APRÈS -03/96 #15266- POULIE DE FONTE À MOYEU 3B11.0 SK	1
22	NC14-62-0019	COEUR DE POULIE FONTE SK 1 1/4 K.W. 1/4" (PTO)	1
23	12-38-0030	ROULEMENT À BILLES UCF 208-24 X Ø 1 1/2 X Ø 1/4"-28	2
25	12-55-0542	APRES -08/01 #21979- ROUE PIVOTANTE COMPL. (NOUVEAU MODELE 2001)	2
N/I	12-55-0630	FOURCHE DE ROUE PIVOTANTE "INCL.AUTO-COLLANT"	2
N/I	12-55-0049	APRES -08/01 #21979- ROUE NOIR U.H.M.W. COMPL..	2
N/I	12-13-1405	ESSIEU DE ROUE PIVOTANTE 1" Dia. X 5 5/8" LONG	2
N/I	12-42-0105	APRES -08/01 #21979- BAGUE DE ROUE DE PLASTIQUE (2" DIA. X .420" LONG)	4
N/I	NC01-17-0247	BOULON HEX.1/2"-13 X 1" LONG (GRADE 2)	4
N/I	NC02-32-0014	RONDELLE RESSORT Ø 1/2"	4
N/I	NC02-22-0012	RONDELLE ACIER ORD. Ø 9/16"	4
26	12-55-0049	ROUE NOIR U.H.M.W. COMPL..	2
N/I	12-55-0048	APRES -08/01 #21979- ROUE NOIR U.H.M.W.	2
N/I	NC14-70-0027	APRES -08/01 #21979- ROULEMENT À ROULEAUX	4
N/I	12-42-0105	APRES -08/01 #21979- BAGUE DE ROUE DE PLASTIQUE (2" DIA. X .420" LONG)	4
N/I	NC01-69-0785	APRES -08/01 #21979- GRAISSEUR 1/4"-28 (DROIT)	2
27	12-55-0541	AVANT -08/01 #21979- ROUE PIVOTANTE COMPL. (VIEUX MODELE)	2
N/I	12-55-0630	FOURCHE DE ROUE PIVOTANTE "INCL.AUTO-COLLANT"	2
N/I	NC14-70-0024	AVANT -08/01 #21979- ROUE 12" Dia. COMPL.	2
N/I	12-13-1405	ESSIEU DE ROUE PIVOTANTE 1" Dia. X 5 5/8" LONG	2
N/I	04-42-0135	AVANT -08/01 #21979- BAGUE D'ESSIEUX 2" Dia. X 7/8" LONG	4
N/I	NC01-17-0247	BOULON HEX.1/2"-13 X 1" LONG (GRADE 2)	4
N/I	NC02-32-0014	RONDELLE RESSORT Ø 1/2"	4
N/I	NC02-22-0012	RONDELLE ACIER ORD. Ø 9/16"	4
28	NC14-70-0024	AVANT -08/01 #21979- ROUE 12" Dia. COMPL.	2
N/I	NC14-70-0047	AVANT -08/01 #21979- PNEU	2
N/I	NC14-70-0037	AVANT -08/01 #21979- JANTE	2
N/I	NC14-70-0028	AVANT -08/01 #21979- TUBE	2
N/I	NC14-70-0027	AVANT -08/01 #21979- ROULEMENT À ROULEAUX	2
N/I	04-13-3400	AVANT -08/01 #21979- BAGUE D'ÉPAULEMENT 2 3/8" DIA. X Ø 1 1/64" X 1/2" LONG	4
N/I	NC01-69-0785	AVANT -08/01 #21979- GRAISSEUR 1/4"-28 (DROIT)	2
29	12-10-0800	BAGUE DE PIVOT ROUE PIVOTANTE 2 3/8" X 2" X 1" LONG	6
30	12-30-9950	BARRURE PIVOTANTE 1/2" X 6" LONG	2

B.W.300

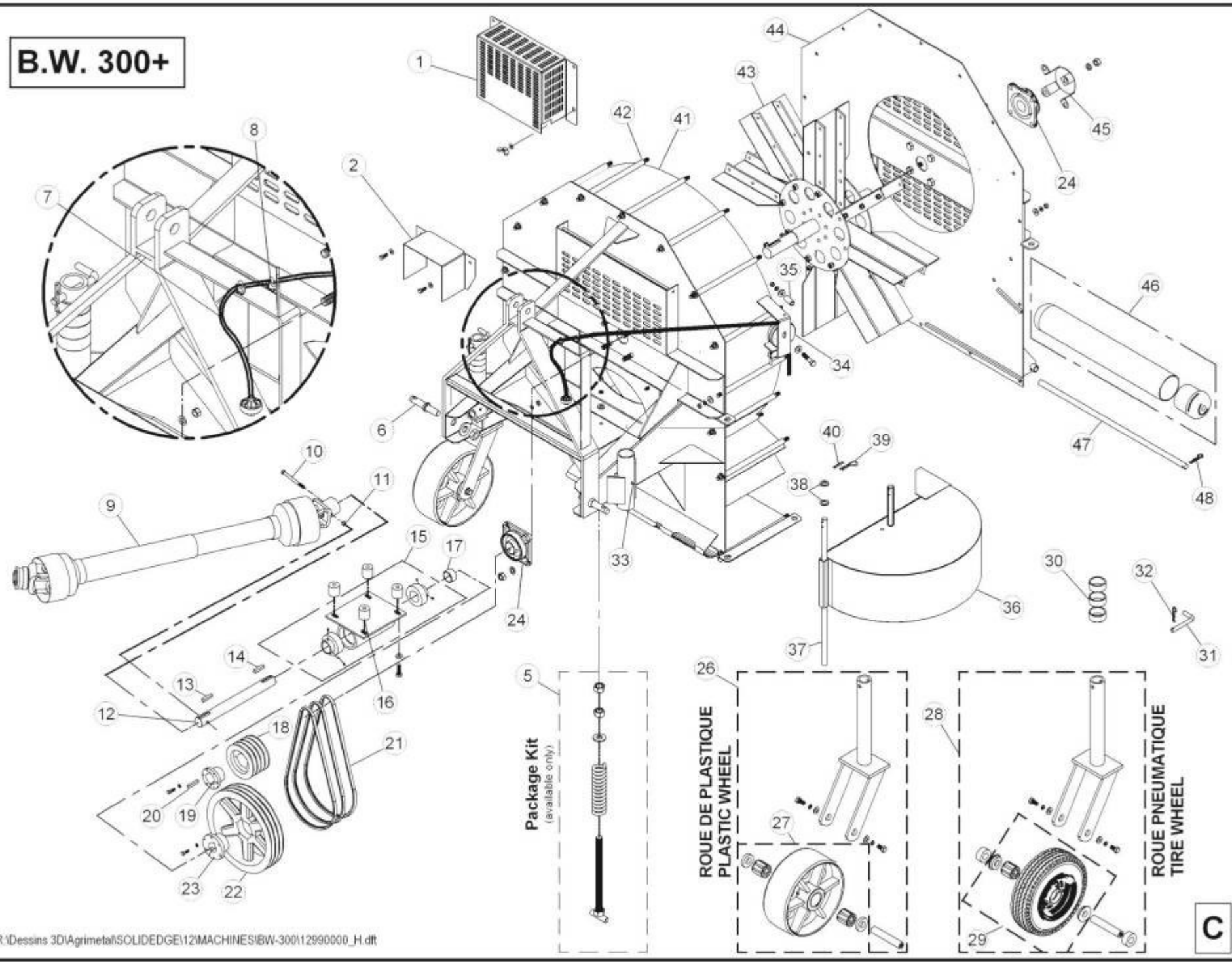
REF.	NO. PIÈCE	DESCRIPTION	QTE
31	NC01-63-0015	AGRAFE GOUPILLE D'ATTELAGE 1/8" X 2 5/8" LONG	2
32	NC01-69-0785	GRAISSEUR 1/4"-28 (DROIT)	2
33	12-42-0100	POULIE U.H.M.W. 4" Dia. X 1 1/4" EPAIS	1
34	12-09-0100	BAGUE 3/4" Dia. X Ø 1/2" X 1 5/16" LONG	1
35	12-55-0555	DÉFLECTEUR GAUCHE COMPL."INCLUANT AUTO-COLLANT"	1
36	12-11-4005	AVANT -02/93 #13165- GUIDE DE DÉFLECTEUR 3/4" Dia. X 27 " LONG	2
N/I	12-13-1050	APRÈS -02/93 #13165- GUIDE DE DÉFLECTEUR 3/4" Dia. X 20 3/4" LONG	2
37	01-33-0035	RONDELLE PLATE 1 1/4" Dia. X Ø 3/4" X 10GA	4
38	NC01-63-0026	AGRAFE GOUPILLE D'ATTELAGE 5/32" X 3" LONG	2
39	NC01-69-0463	GOUPILLE TENDEUSE À RESSORT 1/4" X 1 3/4" LONG	2
40	12-55-0620	BOITIER "INCL.AUTO-COLLANT"	1
41	12-13-1020	UNION DE BOITIER 3/4" Dia. X 12 1/2" LONG	17
42	12-50-2025	PROPULSEUR	1
43	12-55-0625	COUVERCLE DE BOITIER "INCL.AUTO-COLLANT"	1
44	12-01-3020	PROTECTEUR DU ROULEMENT À BILLES	1
45	12-55-0515	ROULEAU PROTECTEUR À GAZON COMPL.	1
N/I	12-11-3515	TUBE DE ROULEAU SEULEMENT 4" Dia. X 19 3/8" LONG	1
N/I	12-42-0020	BOUT DE ROULEAU 4" Dia. X 4" LONG	2
46	12-13-1030	ARBRE DE ROULEAU 3/4" Dia. X 24 1/2" LONG	1
47	NC01-63-0026	AGRAFE GOUPILLE D'ATTELAGE 5/32" X 3" LONG	1

N/I	12-09-0705	AVANT -12/00 #21058- BAGUE D'ARBRE DE PRISE DE FORCE 1 1/2" X 1 1/4" X 1" LONG	1
N/I	12-09-0710	APRES -12/00 #21058- BAGUE D'ARBRE DE PRISE DE FORCE 1 1/2" X 1 1/4" X 1/4" LONG	1

AUTOCOLLANT B.W.300

REF.	NO. PIÈCE	DESCRIPTION	QTE
N/I	12-58-0002	REPLACEMENT D'AUTOCOLLANT "KIT" (BW 300 & BW 300 +)	1
N/I	01-60-0070	AUTO-COLLANT AVERTISSEMENT GARDE ABSENT.INSTALLER LES GARDES DE...	1
N/I	01-60-0115	AUTO-COLLANT AVERTISSEMENT PIECE EN MOUVEMENT.GARDER TOUS LES...	1
N/I	03-60-0005	AUTOCOLLANT FUSIL À GRAISSER	6
N/I	06-60-0000	AUTO-COLLANT AGRIMÉTAL INC "MOYEN"	2
N/I	01-60-0125	AUTO-COLLANT AVERTISSEMENT.GARDER TOUS LES ÉCRANS PROTECTEURS...	1
N/I	01-60-0040	AUTOCOLLANT MAXIMUM 540 RPM	1
N/I	NC13-33-0116	AUTO-COLLANT IMPORTANT.(RESSORT) 7 1/2" / 190 MM	1
N/I	NC13-33-0112	AUTO-COLLANT PROPULSEUR EN ROTATION RISQUE DE BLESSURE GRAVE...	2
N/I	NC13-33-0108	AUTO-COLLANT ATTENTION / LIRE ATTENTIVEMENT LE MANUEL D'OPÉRATION...	2
N/I	NC13-33-0110	AUTO-COLLANT DANGER RISQUE D'OBJETS PROJÉTÉS...	3
N/I	NC13-33-0113	AUTO-COLLANT GARDE ABSENT. À DÉFAUTL DE SUIVRE...	1
N/I	NC14-85-0276	AUTO-COLLANT (DANGER-PLASTIC GUARD) 190.000.215	1
N/I	NC13-33-0101	AUTO-COLLANT QUIETER DESIGN...	1

B.W. 300+



B.W.300 +

REF.	NO. PIÈCE	DESCRIPTION	QTE
1	12-55-0563	GARDE DE COURROIE "INCLUANT AUTO-COLLANT"	1
2	12-55-0600	GARDE DE PRISE DE FORCE COMPL."INCLUANT AUTO-COLLANT"	1
5	12-55-0585	ENSEMBLE DE TENDEUR DE COURROIE COMPL. (BW 300 & BW 300+)	1
6	NC01-78-0002	TIGE D'ATTACHE	2
7	NC17-02-0140	CABLE DE DÉFLECTEUR 71 1/4" LONG COMPL.	1
8	NC01-81-0001	SERRE-CABLE GALVANISÉ 1/8"	2
9	12-34-0060	AVANT -09/05 #00000- PTO SHAFT (T40) 1 3/8" X 6 SPLINES - Ø 1 1/4" K.W. 5/16" X 36 5/8" LONG	1
N/I	12-34-0061	APRÈS -09/05 #00000- PTO SHAFT (T40) 1 3/8" X 6 SPLINES - Ø 1 1/4" K.W. 5/16" X 36 5/8" LONG	1
10	NC01-17-0120	BOULON HEX.3/8"-16 X 2 1/2" LONG (GRADE 2)	1
11	NC01-96-0011	ÉCROUS À GARNITURE EN NYLON 3/8"-16	1
12	12-20-0050	ARBRE DE PRISE DE FORCE 1 1/4" Dia. X 12 1/2" LONG	1
13	01-41-0915	CLÉ-CARRÉE 5/16" X 5/16" X 1 1/2" LONG	1
14	01-41-0910	CLÉ-CARRÉE 1/4" X 1/4" X 1 1/2" LONG	1
15	12-55-0510	ROULEMENT ET BOITIER COMPL.	1
N/I	12-50-2030	BOITIER POUR ROULEMENT SEULEMENT	1
N/I	NC14-75-0062	ROULEMENT SEULEMENT UC207-20 X Ø 1 1/4"	2
16	12-21-0000	ESPACEUR D'ALUMINIUM 1 1/2" Dia. X 1 1/2" LONG	4
17	12-09-0700	BAGUE D'ARBRE DE PRISE DE FORCE 1 1/2" X 1 1/4" X 1/2" LONG	1
18	NC14-62-0095	POULIE DE FONTE À MOYEU 3B3.8 SH	1
19	NC14-62-0016	COEUR DE POULIE FONTE SH Ø 1 1/4 K.W. 1/4"	1
20	01-41-0910	CLÉ-CARRÉE 1/4" X 1/4" X 1 1/2" LONG	1
21	NC14-25-1086	COURROIE EN V BX-47 (5/8" X 50")	3
22	NC14-62-0123	AVANT -06/98 #18175- POULIE DE FONTE À MOYEU 3B13.6 SK	1
N/I	NC14-62-0138	APRÈS -06/98 #18175- POULIE DE FONTE À MOYEU 3B12.4 SK	1
23	NC14-62-0019	COEUR DE POULIE FONTE SK 1 1/4 K.W. 1/4" (PTO)	1
24	12-38-0030	ROULEMENT À BILLES UCF 208-24 X Ø 1 1/2 X Ø 1/4"-28	2
26	12-55-0542	APRÈS -07/01 #21934- ROUE PIVOTANTE COMPL. (NOUVEAU MODELE 2001)	2
N/I	12-55-0630	FOURCHE DE ROUE PIVOTANTE "INCL.AUTO-COLLANT"	2
N/I	12-55-0049	APRÈS -08/01 #21979- ROUE NOIR U.H.M.W. COMPL..	2
N/I	12-13-1405	ESSIEU DE ROUE PIVOTANTE 1" Dia. X 5 5/8" LONG	2
N/I	12-42-0105	APRÈS -08/01 #21979- BAGUE DE ROUE DE PLASTIQUE (2" DIA. X .420" LONG)	4
N/I	NC01-17-0247	BOULON HEX.1/2"-13 X 1" LONG (GRADE 2)	4
N/I	NC02-32-0014	RONDELLE RESSORT Ø 1/2"	4
N/I	NC02-22-0012	RONDELLE ACIER ORD. Ø 9/16"	4
27	12-55-0049	ROUE NOIR U.H.M.W. COMPL..	2
N/I	12-55-0048	APRÈS -07/01 #21934- ROUE NOIR U.H.M.W.	2
N/I	NC14-70-0027	APRÈS -07/01 #21934- ROULEMENT À ROULEAUX	4
N/I	12-42-0105	APRÈS -07/01 #21934- BAGUE DE ROUE DE PLASTIQUE (2" DIA. X .420" LONG)	4
N/I	NC01-69-0785	APRÈS -07/01 #21934- GRAISSEUR 1/4"-28 (DROIT)	2
28	12-55-0541	AVANT -08/01 #21979- ROUE PIVOTANTE COMPL. (VIEUX MODELE)	2
N/I	12-55-0630	FOURCHE DE ROUE PIVOTANTE "INCL.AUTO-COLLANT"	2
N/I	NC14-70-0024	AVANT -08/01 #21979- ROUE 12" Dia. COMPL.	2
N/I	12-13-1405	ESSIEU DE ROUE PIVOTANTE 1" Dia. X 5 5/8" LONG	2
N/I	04-42-0135	AVANT -08/01 #21979- BAGUE D'ESSIEUX 2" Dia. X 7/8" LONG	4
N/I	NC01-17-0247	BOULON HEX.1/2"-13 X 1" LONG (GRADE 2)	4
N/I	NC02-32-0014	RONDELLE RESSORT Ø 1/2"	4
N/I	NC02-22-0012	RONDELLE ACIER ORD. Ø 9/16"	4
29	NC14-70-0024	AVANT -08/01 #21979- ROUE 12" Dia. COMPL.	2
N/I	NC14-70-0047	AVANT -08/01 #21979- PNEU	2
N/I	NC14-70-0037	AVANT -08/01 #21979- JANTE	2
N/I	NC14-70-0028	AVANT -08/01 #21979- TUBE	2
N/I	NC14-70-0027	AVANT -08/01 #21979- ROULEMENT À ROULEAUX	2
N/I	04-13-3400	AVANT -08/01 #21979- BAGUE D'ÉPAULEMENT 2 3/8" DIA. X Ø 1 1/64" X 1/2" LONG	4
N/I	NC01-69-0785	AVANT -08/01 #21979- GRAISSEUR 1/4"-28 (DROIT)	2
30	12-10-0800	BAGUE DE PIVOT ROUE PIVOTANTE 2 3/8" X 2" X 1" LONG	6
31	12-30-9950	BARRURE PIVOTANTE 1/2" X 6" LONG	2

B.W.300 +

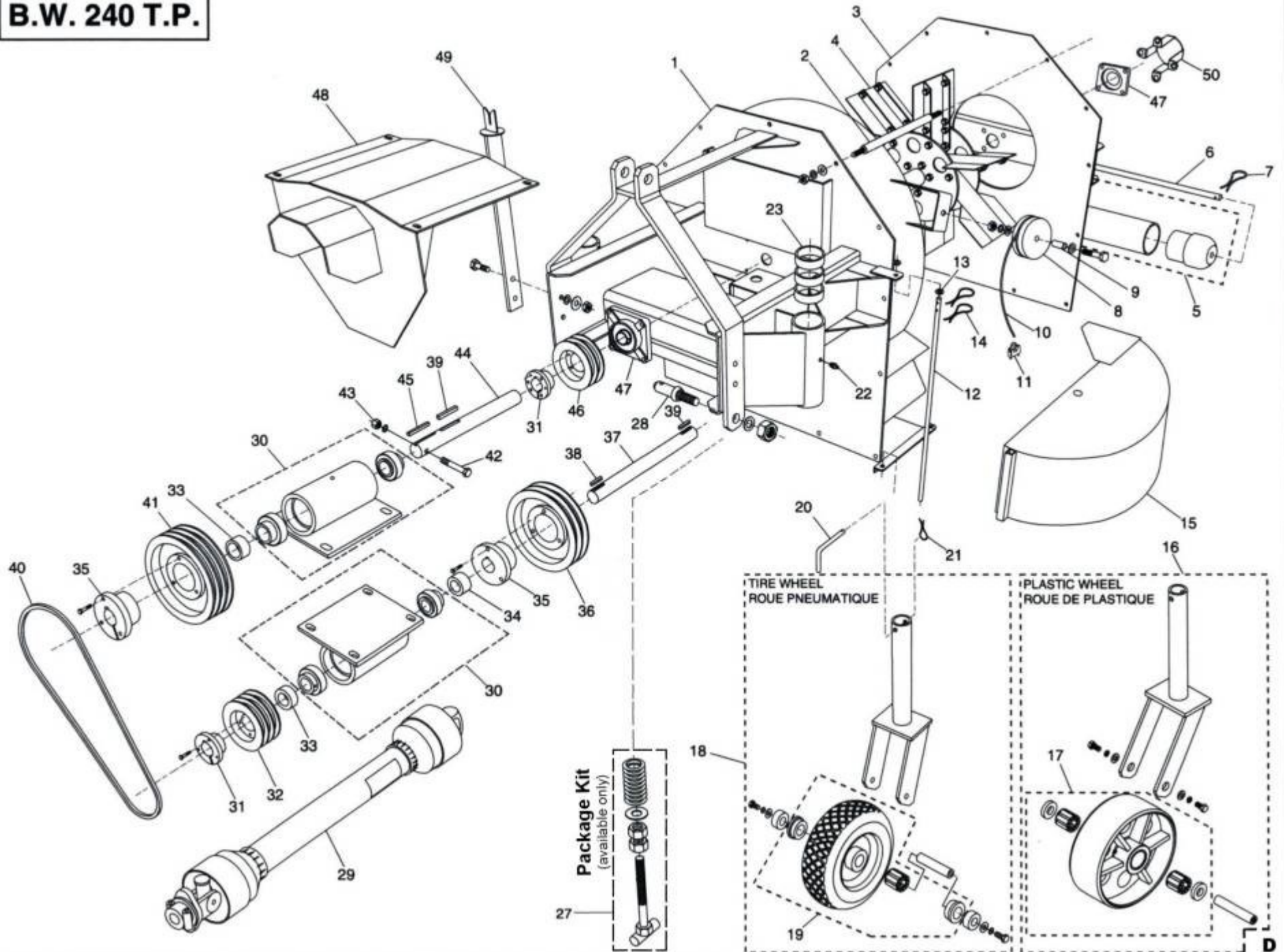
REF.	NO. PIÈCE	DESCRIPTION	QTE
32	NC01-63-0015	AGRAFE GOUPILLE D'ATTELAGE 1/8" X 2 5/8" LONG	2
33	NC01-69-0785	GRAISSEUR 1/4"-28 (DROIT)	2
34	12-42-0100	POULIE U.H.M.W. 4" Dia. X 1 1/4" EPAIS	1
35	12-09-0100	BAGUE 3/4" Dia. X Ø 1/2" X 1 5/16" LONG	1
36	12-55-0555	DÉFLECTEUR GAUCHE COMPL."INCLUANT AUTO-COLLANT"	1
37	12-13-1050	GUIDE DE DÉFLECTEUR 3/4" Dia. X 20 3/4" LONG	2
38	01-33-0035	RONDELLE PLATE 1 1/4" Dia. X Ø 3/4" X 10GA	4
39	NC01-63-0026	AGRAFE GOUPILLE D'ATTELAGE 5/32" X 3" LONG	2
40	NC01-69-0463	GOUPILLE TENDEUSE À RESSORT 1/4" X 1 3/4" LONG	2
41	12-55-0620	BOITIER "INCL.AUTO-COLLANT"	1
42	12-13-1020	UNION DE BOITIER 3/4" Dia. X 12 1/2" LONG	17
43	12-50-2025	PROPULSEUR	1
44	12-55-0625	COUVERCLE DE BOITIER "INCL.AUTO-COLLANT"	1
45	12-01-3020	PROTECTEUR DU ROULEMENT À BILLES	1
46	12-55-0515	ROULEAU PROTECTEUR À GAZON COMPL.	1
N/I	12-11-3515	TUBE DE ROULEAU SEULEMENT 4" Dia. X 19 3/8" LONG	1
N/I	12-42-0020	BOUT DE ROULEAU 4" Dia. X 4" LONG	2
47	12-13-1030	ARBRE DE ROULEAU 3/4" Dia. X 24 1/2" LONG	1
48	NC01-63-0026	AGRAFE GOUPILLE D'ATTELAGE 5/32" X 3" LONG	1

N/I	12-09-0705	AVANT -12/00 #21058- BAGUE D'ARBRE DE PRISE DE FORCE 1 1/2" X 1 1/4" X 1" LONG	1
N/I	12-09-0710	APRES -12/00 #21058- BAGUE D'ARBRE DE PRISE DE FORCE 1 1/2" X 1 1/4" X 1/4" LONG	1

AUTOCOLLANT B.W.300 +

REF.	NO. PIÈCE	DESCRIPTION	QTE
N/I	12-58-0002	REPLACEMENT D'AUTOCOLLANT "KIT" (BW 300 & BW 300 +)	1
N/I	01-60-0070	AUTO-COLLANT AVERTISSEMENT GARDE ABSENT.INSTALLER LES GARDES DE...	1
N/I	01-60-0115	AUTO-COLLANT AVERTISSEMENT PIECE EN MOUVEMENT.GARDER TOUS LES...	1
N/I	03-60-0005	AUTOCOLLANT FUSIL À GRAISSER	6
N/I	06-60-0000	AUTO-COLLANT AGRIMÉTAL INC "MOYEN"	2
N/I	01-60-0125	AUTO-COLLANT AVERTISSEMENT.GARDER TOUS LES ÉCRANS PROTECTEURS...	1
N/I	01-60-0040	AUTOCOLLANT MAXIMUM 540 RPM	1
N/I	NC13-33-0116	AUTO-COLLANT IMPORTANT.(RESSORT) 7 1/2" / 190 MM	1
N/I	NC13-33-0112	AUTO-COLLANT PROPULSEUR EN ROTATION RISQUE DE BLESSURE GRAVE...	2
N/I	NC13-33-0108	AUTO-COLLANT ATTENTION / LIRE ATTENTIVEMENT LE MANUEL D'OPÉRATION...	1
N/I	NC13-33-0110	AUTO-COLLANT DANGER RISQUE D'OBJETS PROJETÉS...	4
N/I	NC13-33-0113	AUTO-COLLANT GARDE ABSENT. À DÉFAUTL DE SUIVRE...	1
N/I	NC14-85-0276	AUTO-COLLANT (DANGER-PLASTIC GUARD) 190.000.215	1
N/I	NC13-33-0101	AUTO-COLLANT QUIETER DESIGN...	1

B.W. 240 T.P.



B.W.240 T.P.

REF.	NO. PIÈCE	DESCRIPTION	QTE
1	12-55-2545	BOITIER "INCL.AUTO-COLLANT"	1
2	12-13-1015	UNION DE BOITIER 3/4" Dia. X 11" LONG	14
3	12-55-2550	COUVERCLE "INCL.AUTO-COLLANT"	1
4	12-50-1015	PROPULSEUR	1
5	12-55-1050	ROULEAU PROTECTEUR À GAZON COMPL.	1
N/I	12-11-3520	TUBE DE ROULEAU SEULEMENT 4" Dia. X 14 7/8" LONG	1
N/I	12-42-0020	BOUT DE ROULEAU 4" Dia. X 4" LONG	2
6	12-13-1035	ARBRE DE ROULEAU 3/4" Dia. X 20" LONG	1
7	NC01-63-0026	AGRAFE GOUPILLE D'ATTELAGE 5/32" X 3" LONG	1
8	12-42-0100	POULIE U.H.M.W. 4" Dia. X 1 1/4" EPAIS	1
9	12-09-0100	BAGUE 3/4" Dia. X Ø 1/2" X 1 5/16" LONG	1
10	NC17-02-0139	AVANT -02/06 #26239- CABLE DE DÉFLECTEUR 57 1/4" LONG COMPL.	1
N/I	NC17-02-0292	APRES -02/06 #26239- CABLE DE DÉFLECTEUR 62 1/4" LONG COMPL.	1
11	NC01-81-0001	SERRE-CABLE GALVANISÉ 1/8"	2
12	12-13-0600	GUIDE DE DÉFLECTEUR 1/2" Dia. X 22" LONG	2
13	NC02-25-0011	RONDELLE PLATE Ø 17/32"	4
14	NC01-63-0015	AGRAFE GOUPILLE D'ATTELAGE 1/8" X 2 5/8" LONG	4
15	12-55-2530	DÉFLECTEUR DROIT "INCLUANT AUTO-COLLANT"	1
16	12-55-1067	APRES -09/01 #22084- FOURCHE DE ROUE PIVOTANTE COMPL. (NOUVEAU MODELE 2001)	2
N/I	12-55-2555	FOURCHE PIVOTANTE "INCL.AUTO-COLLANT"	2
N/I	12-55-0049	APRES -09/01 #22084- ROUE NOIR U.H.M.W. COMPL..	2
N/I	12-13-1405	APRES -09/01 #22084- ESSIEU DE ROUE PIVOTANTE 1" Dia. X 5 5/8" LONG	2
N/I	12-42-0105	APRES -09/01 #22084- BAGUE DE ROUE DE PLASTIQUE (2" DIA. X .420" LONG)	4
N/I	NC01-17-0247	APRES -09/01 #22084- BOULON HEX.1/2"-13 X 1" LONG (GRADE 2)	4
N/I	NC02-32-0014	APRES -09/01 #22084- RONDELLE RESSORT Ø 1/2"	4
N/I	NC02-22-0012	RONDELLE ACIER ORD. Ø 9/16"	4
17	12-55-0049	APRES -09/01 #22084- ROUE NOIR U.H.M.W. COMPL..	2
N/I	12-55-0048	APRES -09/01 #22084- ROUE NOIR U.H.M.W.	2
N/I	NC14-70-0027	APRES -09/01 #22084- ROULEMENT À ROULEAUX	4
N/I	12-42-0105	APRES -09/01 #22084- BAGUE DE ROUE DE PLASTIQUE (2" DIA. X .420" LONG)	4
N/I	NC01-69-0785	APRES -09/01 #22084- GRAISSEUR 1/4"-28 (DROIT)	17
18	12-55-1066	AVANT -09/01 #22084- FOURCHE DE ROUE PIVOTANTE COMPL. (VIEUX MODELE)	2
N/I	12-55-2555	FOURCHE PIVOTANTE "INCL.AUTO-COLLANT"	2
N/I	12-13-1405	AVANT -09/01 #22084- ESSIEU DE ROUE PIVOTANTE 1" Dia. X 5 5/8" LONG	2
N/I	04-42-0135	AVANT -09/01 #22084- BAGUE D'ESSIEUX 2" Dia. X 7/8" LONG	4
N/I	NC01-17-0247	AVANT -09/01 #22084- BOULON HEX.1/2"-13 X 1" LONG (GRADE 2)	4
N/I	NC02-32-0014	AVANT -09/01 #22084- RONDELLE RESSORT Ø 1/2"	4
N/I	NC02-22-0012	AVANT -09/01 #22084- RONDELLE ACIER ORD. Ø 9/16"	4
19	NC14-70-0024	AVANT -09/01 #22084- ROUE 12" Dia. COMPL.	2
N/I	NC14-70-0047	AVANT -09/01 #22084- PNEU	2
N/I	NC14-70-0037	AVANT -09/01 #22084- JANTE	2
N/I	NC14-70-0028	AVANT -09/01 #22084- TUBE	2
N/I	NC14-70-0027	AVANT -09/01 #22084- ROULEMENT À ROULEAUX	2
N/I	04-13-3400	AVANT -09/01 #22084- BAGUE D'ÉPAULEMENT 2 3/8" DIA. X Ø 1 1/64" X 1/2" LONG	4
N/I	NC01-69-0785	AVANT -09/01 #22084- GRAISSEUR 1/4"-28 (DROIT)	2
20	12-30-9950	BARRURE PIVOTANTE 1/2" X 6" LONG	2
21	NC01-63-0015	AGRAFE GOUPILLE D'ATTELAGE 1/8" X 2 5/8" LONG	2
22	NC01-69-0785	GRAISSEUR 1/4"-28 (DROIT)	2
23	12-10-0800	BAGUE DE PIVOT ROUE PIVOTANTE 2 3/8" X 2" X 1" LONG	6
27	12-55-0085	ENSEMBLE DE TENDEUR DE COURROIE COMPL.	1
28	NC01-78-0002	TIGE D'ATTACHE	2
29	12-34-0060	AVANT -09/05 #00000- PTO SHAFT (T40) 1 3/8" X 6 SPLINES - Ø 1 1/4" K.W. 5/16" X 36 5/8" LONG	1
N/I	12-34-0061	APRES -09/05 #00000- PTO SHAFT (T40) 1 3/8" X 6 SPLINES - Ø 1 1/4" K.W. 5/16" X 36 5/8" LONG	1
30	12-55-0510	ROULEMENT ET BOITIER COMPL.	2
N/I	12-50-2030	BOITIER POUR ROULEMENT SEULEMENT	2
N/I	NC14-75-0062	ROULEMENT SEULEMENT UC207-20 X Ø 1 1/4"	4

B.W.240 T.P.

REF.	NO. PIÈCE	DESCRIPTION	QTE
31	NC14-62-0016	COEUR DE POULIE FONTE SH Ø 1 1/4 K.W. 1/4"	2
32	NC14-62-0097	POULIE DE FONTE À MOYEU 3B4.4	1
33	12-09-1020	BAGUE 2" X 1 1/4" X 1" LONG	2
34	12-09-1015	BAGUE 2" X 1 1/4" X 3/4" LONG	1
35	NC14-62-0019	COEUR DE POULIE FONTE SK 1 1/4 K.W. 1/4" (PTO)	2
36	NC14-62-0091	POULIE DE FONTE À MOYEU 2B80 SK	1
37	12-13-1610	ARBRE DE RENVOI 1 1/4" Dia. X 12 3/4" LONG	1
38	16-41-0900	CLÉ-CARRÉE 1/4" X 1/4" X 1" LONG	1
39	01-41-0910	CLÉ-CARRÉE 1/4" X 1/4" X 1 1/2" LONG	2
40	NC14-25-1076	COURROIE EN V BX-37 (5/8" X 40")	5
41	NC14-62-0102	POULIE DE FONTE À MOYEU 3B8.0	1
42	NC01-17-0120	BOULON HEX.3/8"-16 X 2 1/2" LONG (GRADE 2)	1
43	NC01-96-0011	ÉCROUS À GARNITURE EN NYLON 3/8"-16	1
44	12-13-1605	ARBRE DE PRISE DE FORCE 1 1/4" Dia. X 13 1/4" LONG	1
45	12-41-0905	CLÉ-CARRÉE 5/16" X 5/16" X 2 1/4" LONG	1
46	NC14-62-0086	POULIE DE FONTE À MOYEU 2B4.4	1
47	12-38-0001	ROUL. À BILLES 4 Ø UCF 207-20 X Ø 1 1/4" (GRAISSEUR HYDR.1/4"-28)	2
48	12-55-2515	GARDE DE COURROIE "INCLUANT AUTO-COLLANT"	1
49	12-50-5030	SUPPORT DE TAQUET-COINCEUR	1
50	12-01-3051	PROTECTEUR DU ROULEMENT À BILLES (BW 240)	1

AUTOCOLLANT B.W.240 T.P.

REF.	NO. PIÈCE	DESCRIPTION	QTE
N/I	12-58-2500	REPLACEMENT D'AUTOCOLLANT "KIT" (BW 240 3 POINTS)	1
N/I	01-60-0070	AUTO-COLLANT AVERTISSEMENT GARDE ABSENT.INSTALLER LES GARDES DE...	1
N/I	01-60-0125	AUTO-COLLANT AVERTISSEMENT.GARDER TOUS LES ÉCRANS PROTECTEURS...	1
N/I	01-60-0115	AUTO-COLLANT AVERTISSEMENT PIECE EN MOUVEMENT.GARDER TOUS LES...	1
N/I	03-60-0005	AUTOCOLLANT FUSIL À GRAISSER	7
N/I	06-60-0000	AUTO-COLLANT AGRIMÉTAL INC "MOYEN"	2
N/I	09-60-0015	AUTO-COLLANT IMPORTANT.(RESSORT) 3 3/4" / 95 MM	1
N/I	01-60-0040	AUTOCOLLANT MAXIMUM 540 RPM	1
N/I	NC13-33-0112	AUTO-COLLANT PROPULSEUR EN ROTATION RISQUE DE BLESSURE GRAVE...	1
N/I	NC13-33-0110	AUTO-COLLANT DANGER RISQUE D'OBJETS PROJETÉS...	3
N/I	NC13-33-0108	AUTO-COLLANT ATTENTION / LIRE ATTENTIVEMENT LE MANUEL D'OPÉRATION...	1
N/I	NC14-85-0276	AUTO-COLLANT (DANGER-PLASTIC GUARD) 190.000.215	1