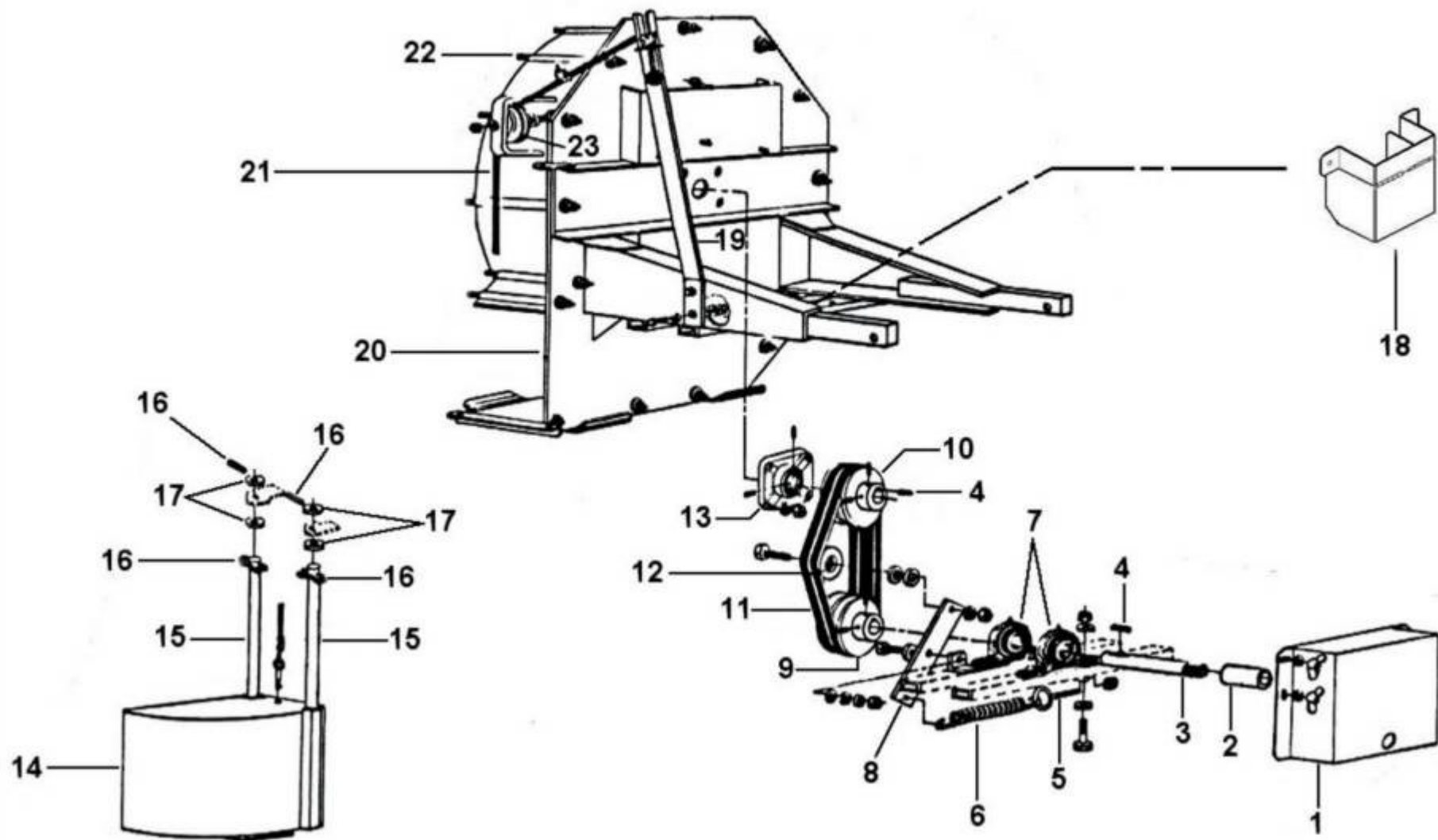


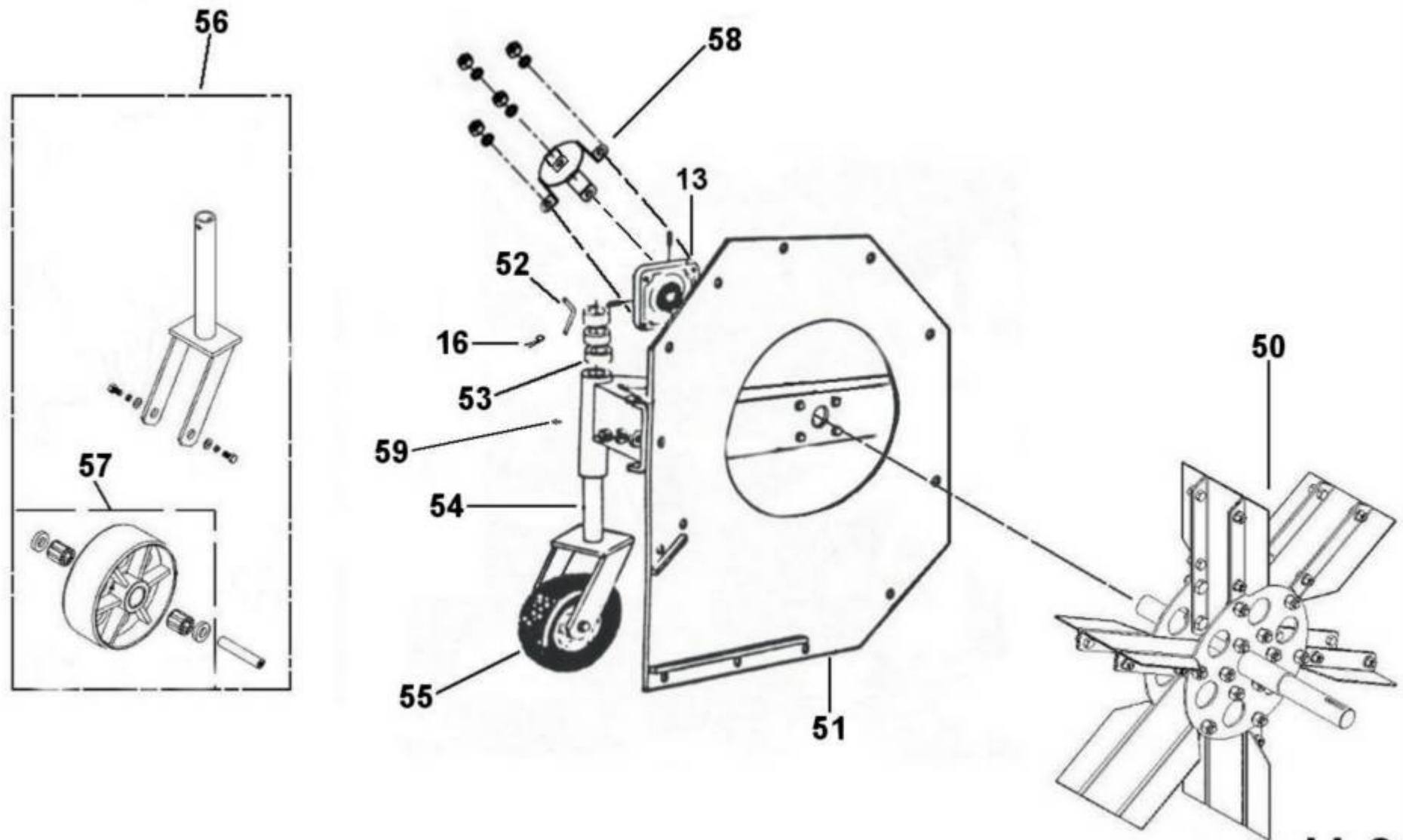
# BW 240 Kubota F-2000



## B.W. 240 KUBOTA F-2000

| REF. | NO. PIÈCE    | DESCRIPTION   | QTE |
|------|--------------|---|-----|
| 1    | 12-55-1510   | GARDE DE COURROIE (INCL.AUTO-COLLANT)                             | 1   |
| 2    | 12-42-0015   | PROTECTEUR D'ARBRE DE PRISE DE FORCE 1" D.I. X 3 3/8" LONG        | 1   |
| 3    | 12-20-0105   | ARBRE DE PRISE DE FORCE 1" Dia. X 10" LONG (STANDARD)             | 1   |
| N/I  | 12-20-0110   | ARBRE DE PRISE DE FORCE 1" Dia. X 13 1/2" LONG (SPÉCIAL)          | 1   |
| N/I  | 12-20-0125   | ARBRE DE PRISE DE FORCE 1" Dia. X 15" LONG (SPÉCIAL)              | 1   |
| 4    | 01-41-0910   | CLÉ-CARRÉE 1/4" X 1/4" X 1 1/2" LONG                              | 2   |
| 5    | NC01-52-0014 | BOULON À OEILLET 3/8"-16 X 5" LONG                                | 1   |
| 6    | NC13-85-0014 | RESSORT 1" DIA. X 9" LONG   | 1   |
| 7    | NC14-75-0033 | ROULEMENT À BILLE   | 2   |
| 8    | 12-05-2010   | TENDEUR DE COURROIE   | 1   |
| 9    | NC14-62-0073 | POULIE 2MB50 X Ø 1" KW 1/4" 2SS 5/16"-18                          | 1   |
| 10   | NC14-62-0075 | POULIE 2MB50 X Ø 1 1/4" KW 1/4" 2SS 5/16"                         | 1   |
| 11   | NC14-25-0894 | COURROIE EN V 6933 (5/8" X 33")                                   | 2   |
| 12   | 03-55-0045   | POULIE TENSION 3" Dia. X 1 3/4" LONG COMPL.                       | 1   |
| N/I  | 03-21-0005   | POULIE DE TENSION ALUMINIUM SEULEMENT                             | 1   |
| N/I  | NC14-75-0068 | ROULEMENT À BILLES #99502H  | 2   |
| N/I  | NC13-80-0061 | BAGUE 5/8" X 1/2" X 3/8"  | 2   |
| N/I  | NC01-64-0142 | BAGUE DE RETENUE INTÉRIEUR POUR Ø 1 3/8"                          | 1   |
| 13   | 12-38-0001   | ROUL. À BILLES 4 Ø UCF 207-20 X Ø 1 1/4" (GRAISSEUR HYDR.1/4"-28) | 2   |
| 14   | 12-55-1515   | DÉFLECTEUR GAUCHE "INCL.AUTO-COLLANT"                             | 1   |
| 15   | 12-13-0600   | GUIDE DE DÉFLECTEUR 1/2" Dia. X 22" LONG                          | 2   |
| 16   | NC01-63-0015 | AGRAFE GOUPILLE D'ATTELAGE 1/8" X 2 5/8" LONG                     | 5   |
| 17   | NC02-25-0011 | RONDELLE PLATE Ø 17/32"   | 4   |
| 18   | 12-55-1520   | GARDE DE PRISE DE FORCE "INCL.AUTO-COLLANT"                       | 1   |
| 19   | 12-50-1035   | SUPPORT DE TAQUET-COINCEUR  | 1   |
| 20   | 12-50-3000   | BOITIER GAUCHE  | 1   |
| 21   | NC17-02-0138 | CÂBLE DE DÉFLECTEUR 45 1/4" LONG COMPL.                           | 1   |
| 22   | 12-13-1015   | UNION DE BOITIER 3/4" Dia. X 11" LONG                             | 14  |
| 23   | 12-42-0100   | POULIE U.H.M.W. 4" Dia. X 1 1/4" EPAIS                            | 1   |
| N/I  | 12-09-0100   | BAGUE 3/4" Dia. X Ø 1/2" X 1 5/16" LONG                           | 1   |
|      | -----        |   |     |
| N/I  | 12-51-0015   | SUPPORT DE ROULEAU GAUCHE   | 1   |
| N/I  | 12-51-0017   | SUPPORT DE ROULEAU DROITE   | 1   |
| N/I  | 12-13-1035   | ARBRE DE ROULEAU 3/4" Dia. X 20" LONG                             | 1   |
| N/I  | 12-55-1050   | ROULEAU PROTECTEUR À GAZON COMPL.                                 | 1   |
| N/I  | 12-11-3520   | TUBE DE ROULEAU SEULEMENT 4" Dia. X 14 7/8" LONG                  | 1   |
| N/I  | 12-42-0020   | BOUT DE ROULEAU 4" Dia. X 4" LONG                                 | 2   |
| N/I  | NC01-63-0026 | AGRAFE GOUPILLE D'ATTELAGE 5/32" X 3" LONG                        | 1   |

# BW 240 Kubota F-2000



H-2

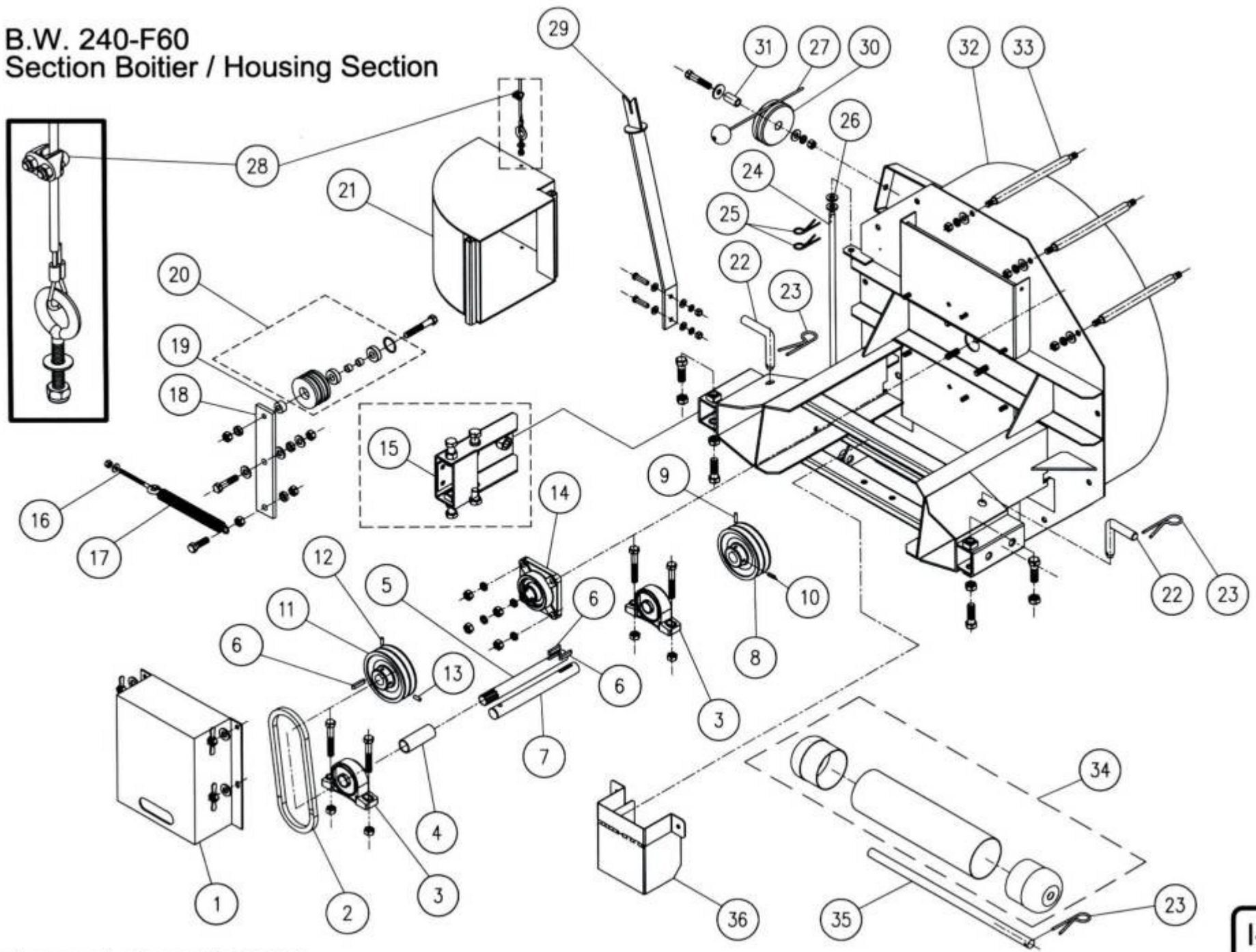
## B.W. 240 KUBOTA F-2000

| REF. | NO. PIÈCE    | DESCRIPTION   | QTE |
|------|--------------|---|-----|
| 13   | 12-38-0001   | ROUL. À BILLES 4 Ø UCF 207-20 X Ø 1 1/4" (GRAISSEUR HYDR.1/4"-28)           | 2   |
| 16   | NC01-63-0015 | AGRAFE GOUPILLE D'ATTELAGE 1/8" X 2 5/8" LONG                               | 5   |
| 50   | 12-50-3010   | PROPULSEUR  | 1   |
| 51   | 12-50-3005   | COUVERCLE DE BOÎTIER  | 1   |
| 52   | 12-30-9950   | BARRURE PIVOTANTE 1/2" X 6" LONG  | 1   |
| 53   | 12-10-0800   | BAGUE DE PIVOT ROUE PIVOTANTE 2 3/8" X 2" X 1" LONG                         | 3   |
| 54   | 12-55-1066   | AVANT -07/01 #21920- FOURCHE DE ROUE PIVOTANTE COMPL. (VIEUX MODELE)        | 1   |
| N/I  | 12-55-2555   | FOURCHE PIVOTANTE "INCL.AUTO-COLLANT"                                       | 1   |
| N/I  | NC14-70-0024 | AVANT -07/01 #21920- ROUE 12" Dia. COMPL.                                   | 1   |
| N/I  | 12-13-1405   | AVANT -07/01 #21920- ESSIEU DE ROUE PIVOTANTE 1" Dia. X 5 5/8" LONG         | 1   |
| N/I  | 04-42-0135   | AVANT -07/01 #21920- BAGUE D'ESSIEUX 2" Dia. X 7/8" LONG                    | 2   |
| N/I  | NC01-17-0247 | AVANT -07/01 #21920- BOULON HEX.1/2"-13 X 1" LONG (GRADE 2)                 | 2   |
| N/I  | NC02-32-0014 | AVANT -07/01 #21920- RONDELLE RESSORT Ø 1/2"                                | 2   |
| N/I  | NC02-22-0012 | AVANT -07/01 #21920- RONDELLE ACIER ORD. Ø 9/16"                            | 2   |
| 55   | NC14-70-0024 | AVANT -07/01 #21920- ROUE 12" Dia. COMPL.                                   | 1   |
| N/I  | NC14-70-0047 | AVANT -07/01 #21920- PNEU   | 1   |
| N/I  | NC14-70-0037 | AVANT -07/01 #21920- JANTE  | 1   |
| N/I  | NC14-70-0028 | AVANT -07/01 #21920- TUBE   | 1   |
| N/I  | NC14-70-0027 | AVANT -07/01 #21920- ROULEMENT À ROULEAUX                                   | 1   |
| N/I  | 04-13-3400   | AVANT -07/01 #21920- BAGUE D'ÉPAULEMENT 2 3/8" DIA. X Ø 1 1/64" X 1/2" LONG | 2   |
| 56   | 12-55-1067   | APRES -07/01 #21920- FOURCHE DE ROUE PIVOTANTE COMPL. (NOUVEAU MODELE 2001) | 1   |
| N/I  | 12-55-2555   | FOURCHE PIVOTANTE "INCL.AUTO-COLLANT"                                       | 1   |
| N/I  | 12-55-0049   | APRES -07/01 #21920- ROUE NOIR U.H.M.W. COMPL..                             | 1   |
| N/I  | 12-13-1405   | APRES -07/01 #21920- ESSIEU DE ROUE PIVOTANTE 1" Dia. X 5 5/8" LONG         | 1   |
| N/I  | NC01-17-0247 | APRES -07/01 #21920- BOULON HEX.1/2"-13 X 1" LONG (GRADE 2)                 | 2   |
| N/I  | NC02-32-0014 | APRES -07/01 #21920- RONDELLE RESSORT Ø 1/2"                                | 2   |
| N/I  | NC02-22-0012 | APRES -07/01 #21920- RONDELLE ACIER ORD. Ø 9/16"                            | 2   |
| 57   | 12-55-0049   | APRES -07/01 #21920- ROUE NOIR U.H.M.W. COMPL..                             | 1   |
| N/I  | 12-55-0048   | APRES -07/01 #21920- ROUE NOIR U.H.M.W.                                     | 1   |
| N/I  | NC14-70-0027 | APRES -07/01 #21920- ROULEMENT À ROULEAUX                                   | 2   |
| N/I  | 12-42-0105   | APRES -07/01 #21920- BAGUE DE ROUE DE PLASTIQUE (2" DIA. X .420" LONG)      | 2   |
| N/I  | NC01-69-0785 | APRES -07/01 #21920- GRAISSEUR 1/4"-28 (DROIT)                              | 2   |
| 58   | 12-01-3051   | PROTECTEUR DU ROULEMENT À BILLES (BW 240)                                   | 1   |
| 59   | NC01-69-0785 | GRAISSEUR 1/4"-28 (DROIT)   | 1   |

## AUTOCOLLANT B.W. 240 KUBOTA F-2000

| REF. | NO. PIÈCE    | DESCRIPTION  | QTE |
|------|--------------|--|-----|
| N/I  | 12-58-1001   | REPLACEMENT D'AUTOCOLLANT "KIT" (BW 240 TOUT MODELE)                 | 1   |
| N/I  | 01-60-0005   | AUTO-COLLANT AGRIMÉTAL INC "PETIT"                                   | 2   |
| N/I  | 01-60-0070   | AUTO-COLLANT AVERTISSEMENT GARDE ABSENT.INSTALLER LES GARDES DE...   | 1   |
| N/I  | 01-60-0115   | AUTO-COLLANT AVERTISSEMENT PIECE EN MOUVEMENT.GARDER TOUS LES...     | 1   |
| N/I  | 03-60-0005   | AUTOCOLLANT FUSIL À GRAISSER   | 2   |
| N/I  | 06-60-0000   | AUTO-COLLANT AGRIMÉTAL INC "MOYEN"                                   | 2   |
| N/I  | 01-60-0125   | AUTO-COLLANT AVERTISSEMENT.GARDER TOUS LES ÉCRANS PROTECTEURS...     | 1   |
| N/I  | NC13-33-0108 | AUTO-COLLANT ATTENTION / LIRE ATTENTIVEMENT LE MANUEL D'OPÉRATION... | 1   |
| N/I  | NC13-33-0112 | AUTO-COLLANT PROPULSEUR EN ROTATION RISQUE DE BLESSURE GRAVE...      | 2   |
| N/I  | NC13-33-0110 | AUTO-COLLANT DANGER RISQUE D'OBJETS PROJÉTÉS...                      | 3   |

# B.W. 240-F60 Section Boitier / Housing Section

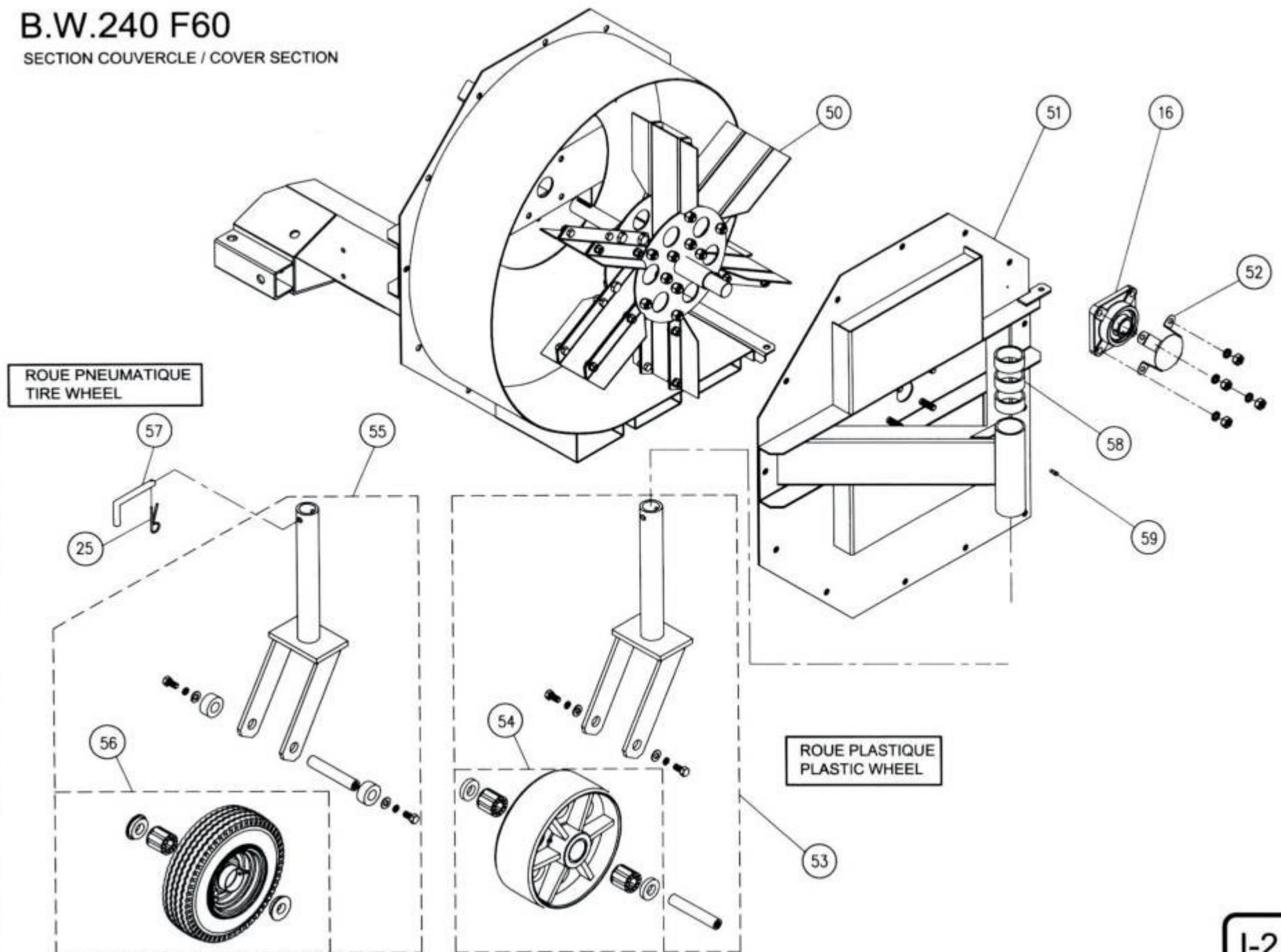


## B.W. 240 KUBOTA F-60

| REF. | NO. PIÈCE    | DESCRIPTION   | QTE |
|------|--------------|---|-----|
| 1    | 12-55-1510   | GARDE DE COURROIE (INCL.AUTO-COLLANT)                             | 1   |
| 2    | NC14-25-0894 | COURROIE EN V 6933 (5/8" X 33")                                   | 2   |
| 3    | NC14-75-0033 | ROULEMENT À BILLE   | 2   |
| 4    | 12-42-0015   | PROTECTEUR D'ARBRE DE PRISE DE FORCE 1" D.I. X 3 3/8" LONG        | 1   |
| 5    | 12-20-0130   | ARBRE DE PRISE DE FORCE 1" Dia. X 10" LONG                        | 1   |
| 6    | 01-41-0910   | CLÉ-CARRÉE 1/4" X 1/4" X 1 1/2" LONG                              | 2   |
| 7    | 12-20-0146   | ARBRE DE PRISE DE FORCE 1" DIA. X 10" LG (OPTION F60 SPÉCIAL)     | 1   |
| 8    | NC14-62-0073 | POULIE 2MB50 X Ø 1" KW 1/4" 2SS 5/16"-18                          | 1   |
| 9    | NC02-44-0103 | VIS PRESSION 6 PANS 5/16"-18 X 3/8" LONG                          | 1   |
| 10   | NC02-44-0103 | VIS PRESSION 6 PANS 5/16"-18 X 3/8" LONG                          | 1   |
| 11   | NC14-62-0075 | POULIE 2MB50 X Ø 1 1/4" KW 1/4" 2SS 5/16"                         | 1   |
| 12   | NC02-44-0103 | VIS PRESSION 6 PANS 5/16"-18 X 3/8" LONG                          | 1   |
| 13   | NC02-44-0103 | VIS PRESSION 6 PANS 5/16"-18 X 3/8" LONG                          | 1   |
| 14   | 12-38-0001   | ROUL. À BILLES 4 Ø UCF 207-20 X Ø 1 1/4" (GRAISSEUR HYDR.1/4"-28) | 2   |
| 15   | 12-55-3010   | ADAPTATEUR DE SUPPORT DE LEVIER (OPTION F60-SÉCIAL)               | 2   |
| 16   | NC01-52-0014 | BOULON À OEILLET 3/8"-16 X 5" LONG                                | 1   |
| 17   | NC13-85-0014 | RESSORT 1" DIA. X 9" LONG   | 1   |
| 18   | 12-05-2010   | TENDEUR DE COURROIE   | 1   |
| 19   | 12-09-1200   | BAGUE 1" X 1/2" X 1/2" LONG                                       | 1   |
| 20   | 03-55-0045   | POULIE TENSION 3" Dia. X 1 3/4" LONG COMPL.                       | 1   |
| N/I  | 03-21-0005   | POULIE DE TENSION ALUMINIUM SEULEMENT                             | 1   |
| N/I  | NC14-75-0068 | ROULEMENT À BILLES #99502H  | 2   |
| N/I  | NC13-80-0061 | BAGUE 5/8" X 1/2" X 3/8"  | 2   |
| N/I  | NC01-64-0142 | BAGUE DE RETENUE INTÉRIEUR POUR Ø 1 3/8"                          | 1   |
| 21   | 12-55-1515   | DÉFLECTEUR GAUCHE "INCL.AUTO-COLLANT"                             | 1   |
| 22   | 12-13-1040   | TIGE D'ATTACHE 3/4" Dia.  | 2   |
| 23   | NC01-63-0026 | AGRAFE GOUPILLE D'ATTELAGE 5/32" X 3" LONG                        | 3   |
| 24   | 12-13-0600   | GUIDE DE DÉFLECTEUR 1/2" Dia. X 22" LONG                          | 2   |
| 25   | NC01-63-0015 | AGRAFE GOUPILLE D'ATTELAGE 1/8" X 2 5/8" LONG                     | 5   |
| 26   | NC02-25-0011 | RONDELLE PLATE Ø 17/32"   | 4   |
| 27   | NC17-02-0138 | CÂBLE DE DÉFLECTEUR 45 1/4" LONG COMPL.                           | 1   |
| 28   | NC01-81-0001 | SERRE-CABLE GALVANISÉ 1/8"  | 2   |
| 29   | 12-50-1035   | SUPPORT DE TAQUET-COINCEUR  | 1   |
| 30   | 12-42-0100   | POULIE U.H.M.W. 4" Dia. X 1 1/4" EPAIS                            | 1   |
| 31   | 12-09-0100   | BAGUE 3/4" Dia. X Ø 1/2" X 1 5/16" LONG                           | 1   |
| 32   | 12-50-6000   | BOITIER GAUCHE  | 1   |
| 33   | 12-13-1015   | UNION DE BOITIER 3/4" Dia. X 11" LONG                             | 14  |
| 34   | 12-55-1050   | ROULEAU PROTECTEUR À GAZON COMPL.                                 | 1   |
| N/I  | 12-11-3520   | TUBE DE ROULEAU SEULEMENT 4" Dia. X 14 7/8" LONG                  | 1   |
| N/I  | 12-42-0020   | BOUT DE ROULEAU 4" Dia. X 4" LONG                                 | 2   |
| 35   | 12-13-1035   | ARBRE DE ROULEAU 3/4" Dia. X 20" LONG                             | 1   |
| 36   | 12-55-1520   | GARDE DE PRISE DE FORCE "INCL.AUTO-COLLANT"                       | 1   |

# B.W.240 F60

SECTION COUVERCLE / COVER SECTION





## B.W. 240 KUBOTA F-60

| REF. | NO. PIÈCE    | DESCRIPTION   | QTE |
|------|--------------|---|-----|
| 16   | 12-38-0001   | ROUL. À BILLES 4 Ø UCF 207-20 X Ø 1 1/4" (GRAISSEUR HYDR.1/4"-28)           | 2   |
| 25   | NC01-63-0015 | AGRAFE GOUPILLE D'ATTELAGE 1/8" X 2 5/8" LONG                               | 5   |
| 50   | 12-50-3010   | PROPULSEUR  | 1   |
| 51   | 12-50-3005   | COUVERCLE DE BOÎTIER  | 1   |
| 52   | 12-01-3051   | PROTECTEUR DU ROULEMENT À BILLES (BW 240)                                   | 1   |
| 53   | 12-55-1067   | APRES -07/01 #21918- FOURCHE DE ROUE PIVOTANTE COMPL. (NOUVEAU MODELE 2001) | 1   |
| N/I  | 12-55-2555   | FOURCHE PIVOTANTE "INCL.AUTO-COLLANT"                                       | 1   |
| N/I  | 12-55-0049   | APRES -07/01 #21918- ROUE NOIR U.H.M.W. COMPL..                             | 1   |
| N/I  | 12-13-1405   | APRES -07/01 #21918- ESSIEU DE ROUE PIVOTANTE 1" Dia. X 5 5/8" LONG         | 1   |
| N/I  | 12-42-0105   | APRES -07/01 #21918- BAGUE DE ROUE DE PLASTIQUE (2" DIA. X .420" LONG)      | 2   |
| N/I  | NC01-17-0247 | APRES -07/01 #21918- BOULON HEX.1/2"-13 X 1" LONG (GRADE 2)                 | 2   |
| N/I  | NC02-32-0014 | APRES -07/01 #21918- RONDELLE RESSORT Ø 1/2"                                | 2   |
| N/I  | NC02-22-0012 | APRES -07/01 #21918- RONDELLE ACIER ORD. Ø 9/16"                            | 2   |
| 54   | 12-55-0049   | APRES -07/01 #21918- ROUE NOIR U.H.M.W. COMPL..                             | 1   |
| N/I  | 12-55-0048   | APRES -07/01 #21918- ROUE NOIR U.H.M.W.                                     | 1   |
| N/I  | NC14-70-0027 | APRES -07/01 #21918- ROULEMENT À ROULEAUX                                   | 2   |
| N/I  | 12-42-0105   | APRES -07/01 #21918- BAGUE DE ROUE DE PLASTIQUE (2" DIA. X .420" LONG)      | 2   |
| N/I  | NC01-69-0785 | APRES -07/01 #21918- GRAISSEUR 1/4"-28 (DROIT)                              | 2   |
| 55   | 12-55-1066   | AVANT -07/01 #21918- FOURCHE DE ROUE PIVOTANTE COMPL. (VIEUX MODELE)        | 1   |
| N/I  | 12-55-2555   | FOURCHE PIVOTANTE "INCL.AUTO-COLLANT"                                       | 1   |
| N/I  | NC14-70-0024 | AVANT -07/01 #21918- ROUE 12" Dia. COMPL.                                   | 1   |
| N/I  | 12-13-1405   | AVANT -07/01 #21918- ESSIEU DE ROUE PIVOTANTE 1" Dia. X 5 5/8" LONG         | 1   |
| N/I  | 04-42-0135   | AVANT -07/01 #21918- BAGUE D'ESSIEUX 2" Dia. X 7/8" LONG                    | 2   |
| N/I  | NC01-17-0247 | AVANT -07/01 #21918- BOULON HEX.1/2"-13 X 1" LONG (GRADE 2)                 | 2   |
| N/I  | NC02-32-0014 | AVANT -07/01 #21918- RONDELLE RESSORT Ø 1/2"                                | 2   |
| N/I  | NC02-22-0012 | AVANT -07/01 #21918- RONDELLE ACIER ORD. Ø 9/16"                            | 2   |
| 56   | NC14-70-0024 | AVANT -07/01 #21918- ROUE 12" Dia. COMPL.                                   | 1   |
| N/I  | NC14-70-0047 | AVANT -07/01 #21918- PNEU   | 1   |
| N/I  | NC14-70-0037 | AVANT -07/01 #21918- JANTE  | 1   |
| N/I  | NC14-70-0028 | AVANT -07/01 #21918- TUBE   | 1   |
| N/I  | NC14-70-0027 | AVANT -07/01 #21918- ROULEMENT À ROULEAUX                                   | 1   |
| N/I  | 04-13-3400   | AVANT -07/01 #21918- BAGUE D'ÉPAULEMENT 2 3/8" DIA. X Ø 1 1/64" X 1/2" LONG | 2   |
| N/I  | NC01-69-0785 | AVANT -07/01 #21918- GRAISSEUR 1/4"-28 (DROIT)                              | 2   |
| 57   | 12-30-9950   | BARRURE PIVOTANTE 1/2" X 6" LONG  | 1   |
| 58   | 12-10-0800   | BAGUE DE PIVOT ROUE PIVOTANTE 2 3/8" X 2" X 1" LONG                         | 3   |
| 59   | NC01-69-0785 | GRAISSEUR 1/4"-28 (DROIT)   | 1   |

**AUTOCOLLANT B.W. 240 KUBOTA F-60**

| <b>REF.</b> | <b>NO. PIÈCE</b> | <b>DESCRIPTION</b>   | <b>QTE</b> |
|-------------|------------------|--|------------|
| N/I         | 12-58-1001       | REPLACEMENT D'AUTOCOLLANT "KIT" (BW 240 TOUT MODELE)                 | 1          |
| N/I         | 01-60-0005       | AUTO-COLLANT AGRIMÉTAL INC "PETIT"                                   | 2          |
| N/I         | 01-60-0070       | AUTO-COLLANT AVERTISSEMENT GARDE ABSENT.INSTALLER LES GARDES DE...   | 1          |
| N/I         | 01-60-0115       | AUTO-COLLANT AVERTISSEMENT PIECE EN MOUVEMENT.GARDER TOUS LES...     | 1          |
| N/I         | 03-60-0005       | AUTOCOLLANT FUSIL À GRAISSER   | 2          |
| N/I         | 06-60-0000       | AUTO-COLLANT AGRIMÉTAL INC "MOYEN"                                   | 2          |
| N/I         | 01-60-0125       | AUTO-COLLANT AVERTISSEMENT.GARDER TOUS LES ÉCRANS PROTECTEURS...     | 1          |
| N/I         | NC13-33-0108     | AUTO-COLLANT ATTENTION / LIRE ATTENTIVEMENT LE MANUEL D'OPÉRATION... | 1          |
| N/I         | NC13-33-0112     | AUTO-COLLANT PROPULSEUR EN ROTATION RISQUE DE BLESSURE GRAVE...      | 2          |
| N/I         | NC13-33-0110     | AUTO-COLLANT DANGER RISQUE D'OBJETS PROJÉTÉS...                      | 3          |