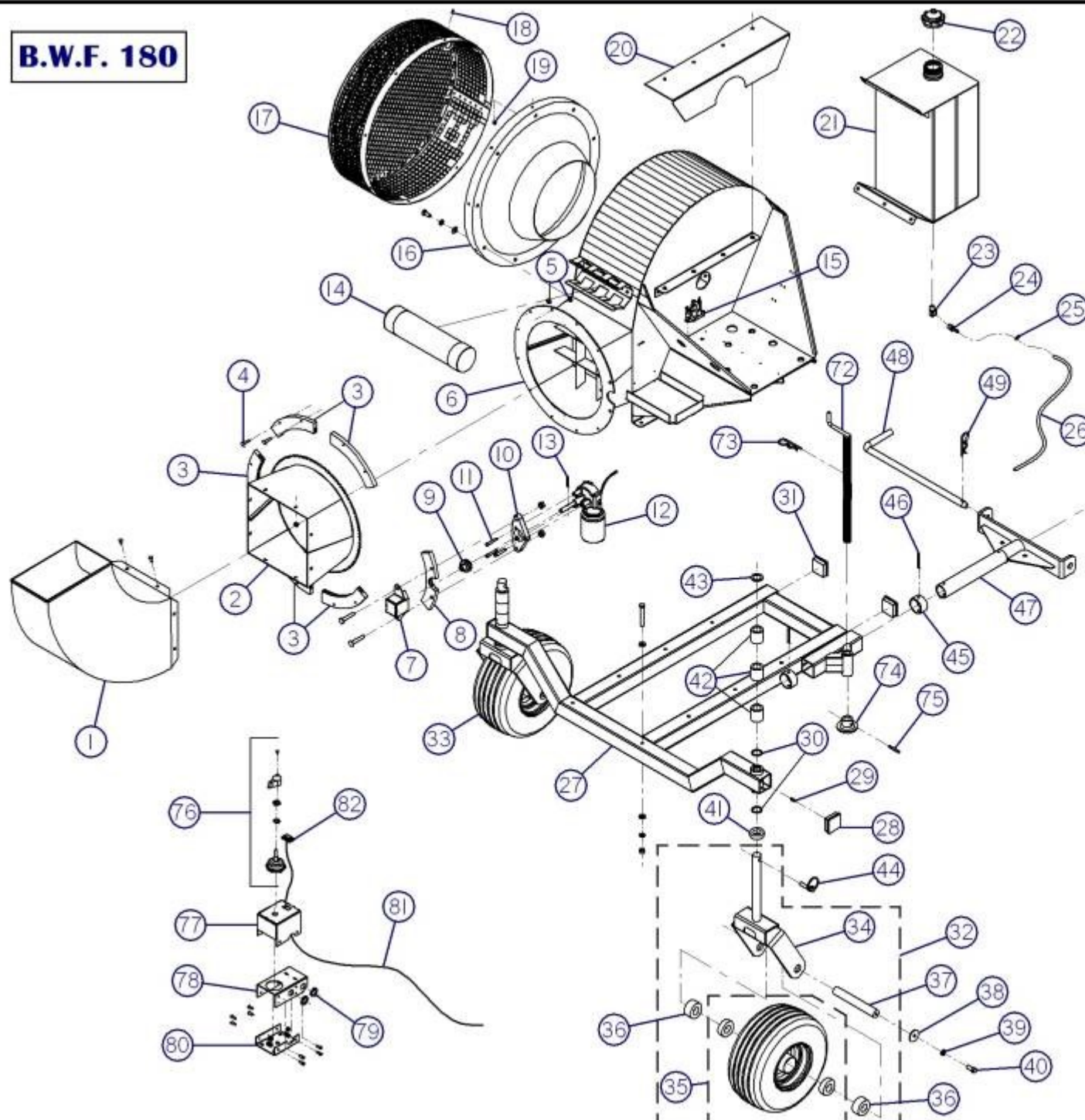
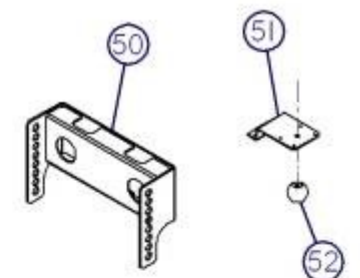


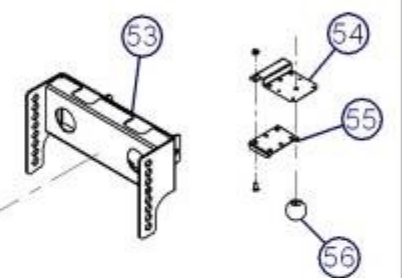
B.W.F. 180



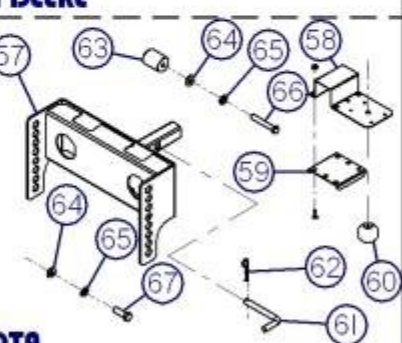
CLUB CAR



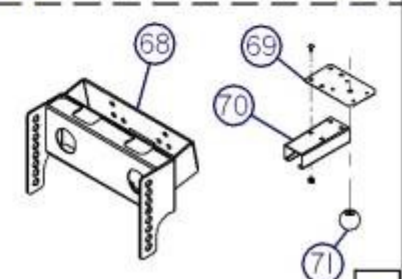
JOHN DEERE



KUBOTA



TORO



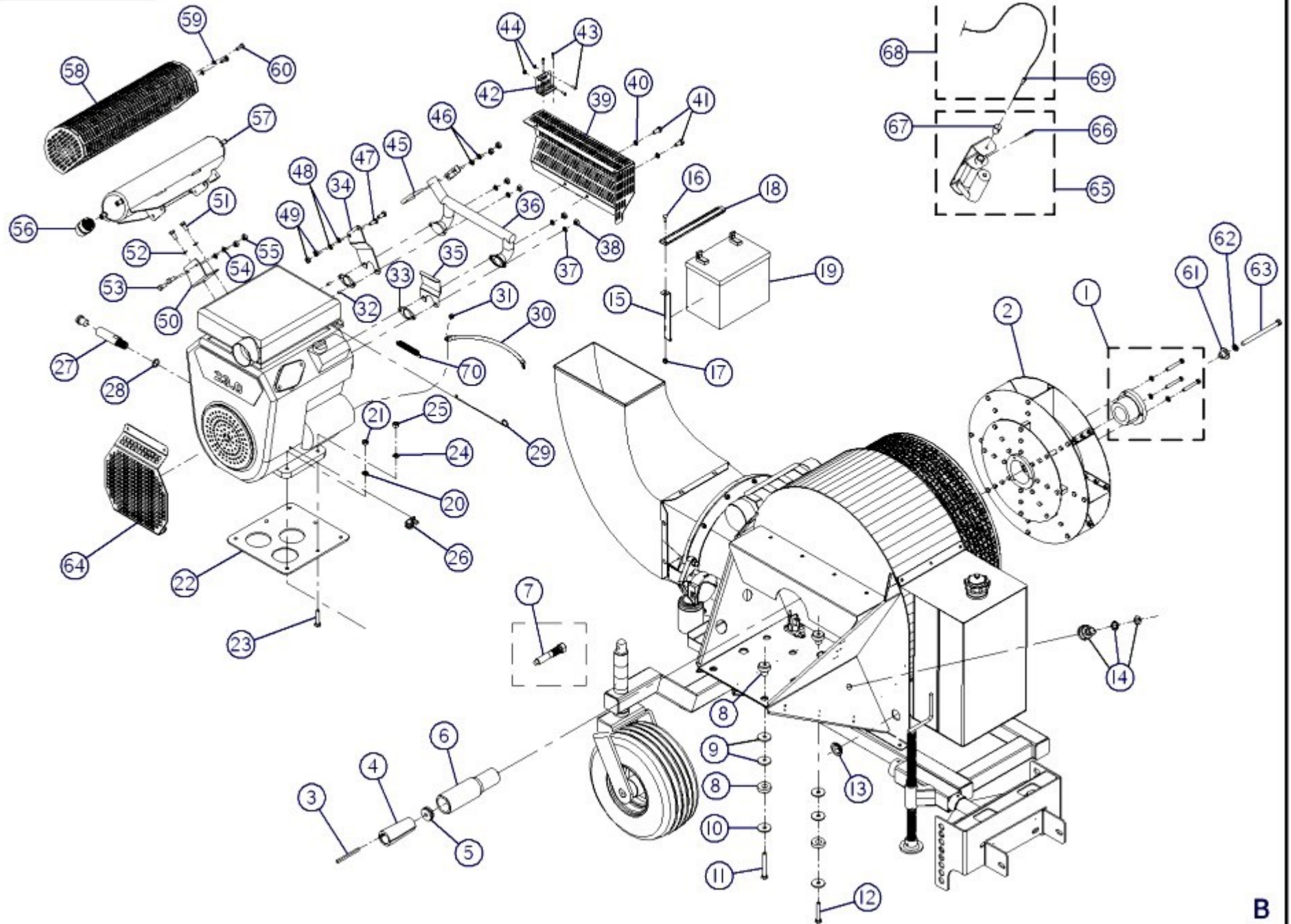
SOUFFLEUR À FEUILLES BWF 180

REF.	NO. PIÈCE	DESCRIPTION	QTE
1	26-55-7045	CHUTE COMPL.(60°) "INCL.AUTO-COLLANT"	1
2	26-55-3040	COURONNE DE CHUTE COMPL. "INCL.AUTO-COLLANT"	1
3	26-42-0110	GUIDE DE COURONNE DE CHUTE	5
4	NC01-05-0005	BOULON CARR.1/4"-20 X 1" LONG (GRADE 5)	10
5	NC01-96-0009	ÉCROUS À GARNITURE EN NYLON 1/4"-20	10
6	26-55-3050	BOITIER DE SOUFFLEUR "INCL. AUTO-COLLANT"	1
7	26-01-3165	GARDE DE MOTEUR 12 VOLTS	1
8	26-42-0115	GUIDE DE COURONNE DE CHUTE	1
9	26-55-3060	PIGNON DE COURONNE	1
10	26-21-0200	SUPPORT DE MOTEUR ÉLECTRIQUE	1
11	NC02-51-0580	VIS PRESSION 6 PANS T.RON NF 1/4"-28 X 3/4" LONG (STAINLESS)	3
12	26-55-2165	MOTEUR ÉLECTRIQUE 12 VOLTS COMPL.	1
13	NC01-69-0377	GOUPILLE TENDEUSE À RESSORT 1/8" X 3/4" LONG	1
14	NC13-30-0237	CAPSULE AVEC BOUCHONS	1
15	NC13-37-0495	SÉLÉNOIDE	1
16	26-22-2200	BOUCHE D'ENTRÉE D'AIR D'ALUMINIUM	1
17	26-55-3000	GRILLE DE PRISE D'AIR	1
18	NC02-40-0079	VIS MÉCA.T.RON.SERR.CARRÉ #10-24 X 3/8" LONG	9
19	NC01-96-0006	ÉCROUS À GARNITURE EN NYLON 10-24	9
20	26-01-3225	GARDE D'ARBRE DE PROPULSEUR	1
21	26-55-3033	RÉSERVOIR À ESSENCE "INCL.AUTO-COLLANT"	1
22	NC13-37-0568	BOUCHON À ESSENCE	1
23	NC13-65-0047	COUDE 90° EN LAITON 1/4 FEM. NPT X 1/4 MÂLE NPT	1
24	NC01-80-0006	RACCORD À BARBILLONS 1/4 NPT	1
25	NC01-65-0201	COLLIER DE SERRAGE POUR BOYAU 1/2" O.D.	1
26	26-46-0525	BOYAU À ESSENCE 1/2" DIA.X 1/4" D.I. X 30" LONG	1
27	26-55-4010	CHASSIS COMPL.(BWT 180) "INCL. AUTO-COLLANT"	1
28	26-42-0000	CAPUCHON DE PLASTIQUE CARRÉ Ø 3/4"	2
29	NC01-69-0785	GRAISSEUR 1/4"-28 (DROIT)	2
30	NC13-15-0049	JOINT ÉTANCHÉITÉ 1 1/4" Dia. X Ø 1" X 1/8"	4
31	NC13-80-0189	CAPUCHON DE PLASTIQUE CARRÉ	2
32	26-55-4015	FOURCHE DE ROUE PIVOTANTE GAUCHE COMPL.	1
33	26-55-4020	FOURCHE DE ROUE PIVOTANTE DROITE COMPL.	1
34	26-50-4020	FOURCHE PIVOTANTE	2
35	NC14-70-0276	ROUE 13" Dia. COMPL.	2
N/I	NC14-70-0278	PNEU 13" Dia. X 5.00-6 4PR	2
N/I	NC14-70-0277	JANTE 6" X 4.5"	2
N/I	NC14-70-0283	CHAMBRE À AIR TR87	2
N/I	NC14-70-0282	ROULEMENT À BILLES 6205 RS C3 X Ø 1"	4
36	26-42-0140	BAGUE D'ESSIEU DE ROUE DE PLASTIQUE	4
37	26-13-1405	ESSIEU DE ROUE	2
38	01-33-0010	RONDELLE PLATE 1 1/2" Dia. X Ø 25/64" X 11GA	4
39	NC02-32-0012	RONDELLE RESSORT Ø 3/8"	4
40	NC01-17-0114	BOULON HEX.3/8"-16 X 1" LONG (GRADE 2)	4
41	26-42-0145	BAGUE DE ROUE PIVOTANTE .875" LONG	2
42	26-42-0135	BAGUE DE ROUE PIVOTANTE 1.517" LONG	6
43	04-33-0220	RONDELLE PLATE 1 1/2" Dia. X Ø 1" X 5/64"	2
44	NC01-69-1100	GOUPILLE À ANNEAU 3/8" Dia.	2
45	26-09-1000	BAGUE DE TIMON PIVOTANTE	2
46	NC01-69-0465	GOUPILLE TENDEUSE A RESSORT 1/4" X 2" LONG	2
47	26-50-4005	TIMON PIVOTANTE	1
48	26-13-1000	TIGE D'ATACHE	1
49	NC01-63-0026	AGRAFE GOUPILLE D'ATTELAGE 5/32" X 3" LONG	1
50	26-50-8000	ADAPTATEUR DE TIMON (MODEL: CLUB CAR)	1
51	26-01-7530	SUPPORT DE CONTRÔLE AMOVIBLE (MOD: CLUB CAR)	1
52	NC01-64-0232	BOULE DE PLASTIQUE 1 7/8" Dia.	1

SOUFFLEUR À FEUILLES BWF 180

REF.	NO. PIÈCE	DESCRIPTION	QTE
53	26-50-4000	ADAPTATEUR DE TIMON (MODEL: JOHN DERRE)	1
54	26-01-3245	DESSUS DE SUPPORT DE CONTRÔLE AMOVIBLE (MOD: JOHN DEERE)	1
55	26-01-3250	DESSOUS DE SUPPORT DE CONTRÔLE AMOVIBLE (MOD: JOHN DEERE)	1
56	NC01-64-0232	BOULE DE PLASTIQUE 1 7/8" Dia.	1
57	26-50-5000	ADAPTATEUR DE TIMON MODEL: KUBOTA	1
58	26-01-3255	DESSUS DE SUPPORT DE CONTRÔLE AMOVIBLE (MOD: KUBOTA)	1
59	26-01-3260	DESSOUS DE SUPPORT DE CONTRÔLE AMOVIBLE (MOD: KUBOTA)	1
60	NC01-64-0232	BOULE DE PLASTIQUE 1 7/8" Dia.	1
61	12-30-9950	BARRURE PIVOTANTE 1/2" X 6" LONG	1
62	NC01-63-0015	AGRAFE GOUPILLE D'ATTELAGE 1/8" X 2 5/8" LONG	1
63	26-21-0050	ESPACEUR DE PENTURE	2
64	01-01-0925	RONDELLE PLATE 1 1/64" Dia. X Ø 33/64" X 10GA	4
65	NC02-32-0014	RONDELLE RESSORT Ø 1/2"	4
66	NC01-50-0073	BOULON MÉTRIQUE 12MM-NF X 90MM LONG (GRADE10.9)	2
67	NC01-50-0063	BOULON MÉTRIQUE 12MM-NF X 35MM LONG (GRADE10.9)	2
68	26-50-6000	ADAPTATEUR DE TIMON MODEL: TORO	1
69	26-01-3270	DESSUS DE SUPPORT DE CONTRÔLE AMOVIBLE (MOD: TORO)	1
70	26-01-3265	DESSOUS DE SUPPORT DE CONTRÔLE AMOVIBLE (MOD: TORO)	1
71	NC01-64-0232	BOULE DE PLASTIQUE 1 7/8" Dia.	1
72	26-50-4015	VÉRIN DE TIMON	1
73	NC01-63-0026	AGRAFE GOUPILLE D'ATTELAGE 5/32" X 3" LONG	1
74	26-21-0015	SÊMELLE DE VÉRIN	1
75	NC01-69-0423	GOUPILLE TENDEUSE A RESSORT 3/16" X 1 1/4" LONG	1
76	NC14-35-0231	INTERRUPTEUR REVERSIBLE	1
77	26-55-2245	DESSUS DE SUPPORT DE CONTRÔLE (AMOVIBLE)	1
78	26-01-3240	BASE DE CONTRÔLE AMOVIBLE	1
79	NC13-15-0055	RONDELLES ISOLANTES EN CAOUTCHOUC	2
80	26-01-3085	DESSOUS DE SUPPORT DE CONTRÔLE AMOVIBLE	1
81	26-55-4155	FIL ELECTRIQUE GRIS 18GA X 90" LONG & BRUN & JAUNE 3 1/2" LONG COMPL.	1
82	NC14-35-0234	BOUTON INTERRUPTEUR POUR ACTUATEUR	1

B.W.F. 180



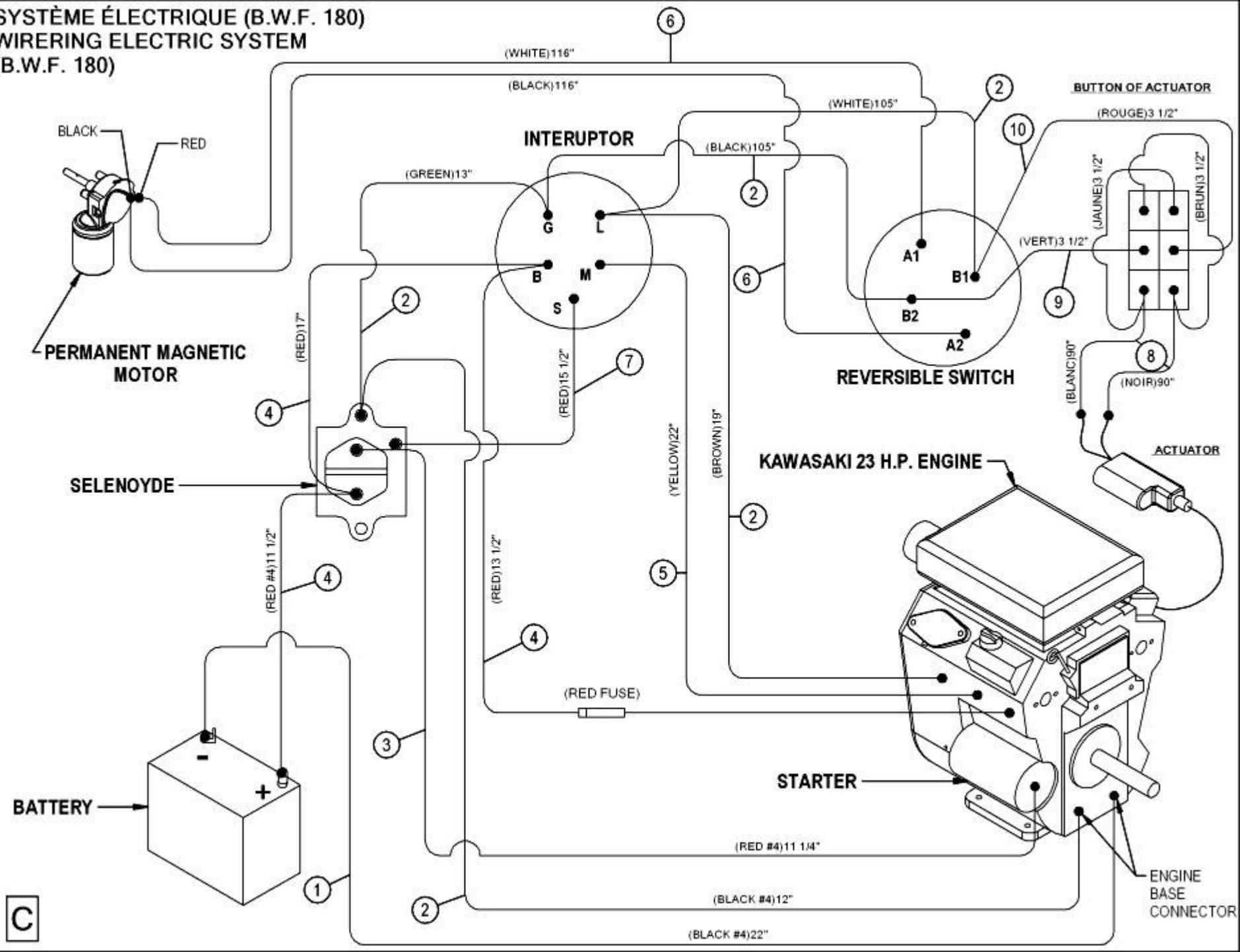
SOUFFLEUR À FEUILLES BWF 180

REF.	NO. PIÈCE	DESCRIPTION	QTE
1	26-39-0360	COEUR DE POULIE FONTE SK Ø 1 3/4"	1
2	26-55-3010	PROPULSEUR (MOD: B.W.T. 180)	1
3	NC01-65-0093	CLÉE CARRÉES 1/4" X 1/4" X 3 1/4" LONG	1
4	26-09-0505	CÔNE D'ARBRE DE PROPULSEUR	1
5	26-55-3075	BAGUE DE BOULON EXTRACTEUR COMPL.	1
N/I	26-20-0060	BAGUE DE BOULON EXTRACTEUR SEULEMENT	1
N/I	NC13-15-0067	RONDELLE ÉTANCHÉITÉ	1
6	26-20-0050	ARBRE DE PROPULSEUR	1
7	26-20-0065	BOULON EXTRACTEUR	1
8	NC13-15-0068	RONDELLE DE CAOUTCHOUC RB1-120	5
9	26-03-4800	RONDELLE PLATE 1 1/2" DIA. X Ø 25/32"	10
10	01-33-0010	RONDELLE PLATE 1 1/2" Dia. X Ø 25/64" X 11GA	5
11	NC01-17-0122	BOULON HEX.3/8"-16 X 3" LONG (GRADE 2)	2
12	NC01-17-0119	BOULON HEX.3/8"-16 X 2 1/4" LONG (GRADE 2)	3
13	NC13-15-0014	RONDELLES ISOLANTES EN CAOUTCHOUC	3
14	NC13-37-0494	INTERRUPTEUR D'ALLUMAGE 23 H.P.	1
15	26-01-3235	BUTÉE DE BATTERIE	1
16	NC01-04-0002	BOULON CARR.1/4"-20 X 5/8" LONG (GRADE 2)	1
17	NC01-96-0009	ÉCROUS À GARNITURE EN NYLON 1/4"-20	1
18	26-01-3230	BUTÉE DE SUPPORT À BATTERIE	1
19	NC13-12-0001	BATTERIE (12 VOLTS)	1
20	NC02-32-0012	RONDELLE RESSORT Ø 3/8"	5
21	NC02-07-0018	ECROUS HEX.3/8"-16	5
22	26-04-0010	BASE DE MOTEUR	1
23	NC01-17-0117	BOULON HEX.3/8"-16 X 1 3/4" LONG (GRADE 2)	2
24	NC02-32-0012	RONDELLE RESSORT Ø 3/8"	2
25	NC02-07-0018	ECROUS HEX.3/8"-16	2
26	NC13-25-0110	COLLET AVEC PROTECTEUR POUR BOYAU À ESSENCE	1
27	26-21-0035	EXTENSION VIDANGE D'HUILE	1
28	NC13-15-0060	JOINT ÉTANCHÉITÉ 13/16" Dia. X Ø 5/8" X 3/32 "	1
29	NC17-60-0019	TIGE D'ÉTRANGLEUR	1
30	26-55-3105	CÂBLE POSITIF COMPL.	1
31	NC01-96-0009	ÉCROUS À GARNITURE EN NYLON 1/4"-20	1
32	22-13-0110	BUTÉE DE GOUJON DE TUBULURE D'ÉCHAPPEMENT	2
33	NC13-37-0478	JOINT D'ÉTANCHÉITÉ DE TUYAU D'ÉCHAPPEMENT	2
34	22-01-1545	SUPPORT DE SILENCIEUX (GAUCHE)	1
35	26-03-3000	PROTECTEUR DE CABLE	1
36	NC13-37-0481	TUYAU D'ÉCHAPPEMENT	1
37	NC13-37-0492	RONDELLE RESSORT SPECIAL	4
38	NC13-37-0491	ECROU MÉTRIQUE 8mm	4
39	26-55-2210	GARDE DE TUBULURE D'ÉCHAPPEMENT COMPL.	1
40	NC02-32-0011	RONDELLE RESSORT Ø 5/16"	2
41	NC01-45-0184	BOULON MÉTR. 8MM X 20MM (GRADE 8.8)	2
42	26-01-3120	SUPPORT DE GARDE DE TUBULURE D'ÉCHAPPEMENT	1
43	NC02-40-0080	VIS MÉCA.T.RON.SERR.CARRÉ #10-24 X 1/2" LONG	4
44	NC01-96-0006	ÉCROUS À GARNITURE EN NYLON 10-24	4
46	NC02-32-0011	RONDELLE RESSORT Ø 5/16"	2
47	NC01-17-0058	BOULON HEXAGONE 5/16"-18 X 3/4" LONG (GR2)	2
48	NC02-32-0011	RONDELLE RESSORT Ø 5/16"	2
49	NC02-07-0017	ÉCROU HEX. 5/16"-18	2
50	22-01-0097	SUPPORT DE SILENCIEUX	1
51	NC01-45-0186	BOULON MÉTR. 8MM X 25MM (GRADE 5)	2
52	NC02-32-0011	RONDELLE RESSORT Ø 5/16"	2
53	NC01-17-0058	BOULON HEXAGONE 5/16"-18 X 3/4" LONG (GR2)	2
54	NC02-32-0011	RONDELLE RESSORT Ø 5/16"	2
55	NC02-07-0017	ÉCROU HEX. 5/16"-18	2

SOUFFLEUR À FEUILLES BWF 180

REF.	NO. PIÈCE	DESCRIPTION	QTE
56	NC13-37-0510	PARE ÉTINCELLE POUR 23 HP KAWASAKI	1
57	22-50-1005	SILENCIEUX	1
58	22-50-1000	GARDE DE SILENCIEUX	1
59	NC02-32-0010	RONDELLE RESSORT Ø 1/4"	4
60	NC01-37-0004	BOULON HEX.1/4"-28 X 3/4" LONG (GRADE8)	4
61	26-20-0055	BOUCHON D'ARBRE DE PROPULSEUR	1
62	NC02-32-2013	RONDELLE RESSORT Ø 7/16"	1
63	NC01-37-0151	BOULON HEX.7/16"-20 X 5" LONG (GRADE8)	1
64	22-55-0590	GARDE DE VENTILATEUR ROTATIF DE MOTEUR COMPL.	1
65	22-57-0610	ENSEMBLE ACTUATEUR (12 VOLTS) & SUPPORT D'ACTUATEUR COMPL.	1
66	NC01-69-0377	GOUPILLE TENDEUSE À RESSORT 1/8" X 3/4" LONG	1
67	26-21-0087	BAGUE DE RETIENT DE CÂBLE POUR ACTUATEUR	1
68	22-57-0615	ENSEMBLE CABLE A GAZ & VIS AJUSTABLE POUR CÂBLE À GAZ COMPL.	1
69	NC01-84-0100	VIS AJUSTABLE POUR CÂBLE À GAZ	1
70	26-44-0005	RESSORT GALV. 380" Dia. X 2" LONG	1

SYSTEME ÉLECTRIQUE (B.W.F. 180)
WIRING ELECTRIC SYSTEM
(B.W.F. 180)



SOUFFLEUR À FEUILLES BWF 180

REF.	NO. PIÈCE	DESCRIPTION	QTE
1	26-55-3100	CÂBLE D'ALIMENTATION BATTERIE COMPL.	1
2	26-55-4110	CÂBLE D'ALIMENTATION DU CONTACT À LA SWICH COMPL.	1
3	26-55-3105	CÂBLE POSITIF COMPL.	1
4	26-55-3130	CÂBLE D'ALIMENTATION BATTRERIE- SOLENOÏDE- CONTACT COMPL.	1
5	26-55-3115	FIL JAUNE DU MOTEUR À GAS À L'INTERRUPTEUR COMPL.	1
6	26-55-4125	CÂBLE D'ALIMENTATION DE LA SWITCH AU MOTEUR ÉLECTRIQUE COMPL.	1
7	26-55-3120	FIL ROUGE DU SÉLÉNOIL À L'INTERRUPTEUR COMPL.	1
N/I	NC13-37-0508	COMPARTIMENT A FUSIBLE 20 AMPS COMPL.	1
N/I	NC13-37-0570	FUSIBLE 20 AMPS	1
8	26-55-4155	FIL ELECTRIQUE GRIS 18GA X 90" LONG & BRUN & JAUNE 3 1/2" LONG COMPL.	1
9	26-55-3155	FIL VERT DE LA SWITCH À L'INTERRUPTEUR ACTUATEUR COMPL.	1
10	26-55-3150	FIL ROUGE DE LA SWITCH À L'INTERRUPTEUR ACTUATEUR COMPL.	1

AUTOCOLLANT BWF 180

REF.	NO. PIÈCE	DESCRIPTION	QTE
N/I	26-58-4000	REPLACEMENT D'AUTO-COLLANT "KIT" (BWF 180)	1
N/I	01-60-0060	AUTO-COLLANT DANGER RISQUE D'INCENDIE.ARRÊTER LE MOTEUR CINQ MIN...	1
N/I	06-60-0000	AUTO-COLLANT AGRIMÉTAL INC "MOYEN"	1
N/I	16-60-0025	AUTO-COLLANT FRAME LEVEL	2
N/I	01-60-0005	AUTO-COLLANT AGRIMÉTAL INC "PETIT"	1
N/I	03-60-0005	AUTOCOLLANT FUSIL À GRAISSER	2
N/I	NC13-33-0108	AUTO-COLLANT ATTENTION / LIRE ATTENTIVEMENT LE MANUEL D'OPÉRATION...	1
N/I	NC13-33-0110	AUTO-COLLANT DANGER RISQUE D'OBJETS PROJETÉS...	2
N/I	NC13-33-0111	AUTO-COLLANT GAUCHE DROITE	1
N/I	NC13-33-0095	AUTO-COLLANT OFF ON START (2 3/4" X 1 3/8")	1
N/I	NC13-33-0124	AUTO-COLLANT DIRECTION (FLÈCHE)	2