

E

B.W.S.P. 180

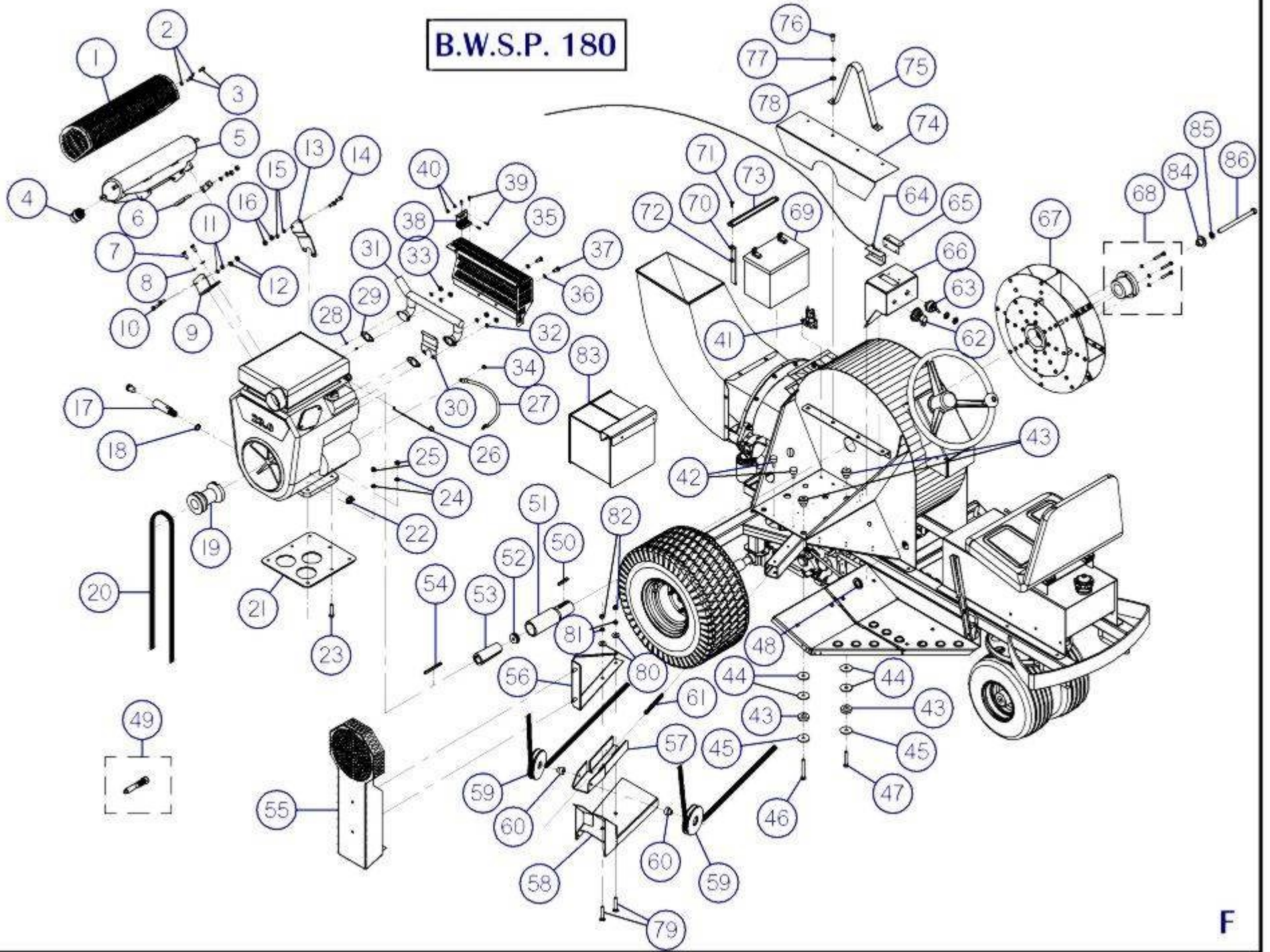
SOUFFLEUR À FEUILLES BWSP 180

REF.	NO. PIÈCE	DESCRIPTION	QTE
1	NC13-80-0200	SIEGE	1
2	NC13-80-0201	ENSEMBLE DE RAIL DE SIEGE	1
3	26-42-0155	BUTÉE DE RAIL DE SIÈGE	1
4	NC13-37-0568	BOUCHON À ESSENCE	1
5	26-57-7070	RÉSERVOIR À ESSENCE "INCL.AUTO-COLLANT"	1
6	NC13-65-0047	COUDE 90° EN LAITON 1/4 FEM. NPT X 1/4 MÂLE NPT	1
7	NC01-80-0006	RACCORD À BARBILLONS 1/4 NPT	1
8	NC01-65-0201	COLLIER DE SERRAGE POUR BOYAU 1/2" O.D.	2
9	26-46-0526	BOYAU À ESSENCE 1/2" DIA.X 1/4" D.I. X 43" LONG	1
10	26-57-7000	CHASSIS COMPL."INCL.AUTO-COLLANT"	1
11	NC14-75-0023	ROULEMENT À BILLES Ø 1" UCF 205-16	2
12	26-50-7035	PLATEAU DE DIRECTION	1
13	26-42-0130	POULIE DE DIRECTION	2
14	26-21-0070	BAGUE DE POULIE DE DIRECTION	2
15	NC14-70-0276	ROUE 13" Dia. COMPL.	2
N/I	NC14-70-0278	PNEU 13" Dia. X 5.00-6 4PR	2
N/I	NC14-70-0277	JANTE 6" X 4.5"	2
N/I	NC14-70-0282	ROULEMENT À BILLES 6205 RS C3 X Ø 1"	4
N/I	NC14-70-0283	CHAMBRE À AIR TR87	2
16	26-50-7010	LEVIER DE FREIN À MAIN	1
17	NC13-15-0009	POIGNÉE DE CAOUTCHOUC	1
18	26-42-0150	ESPACEUR DE FREIN À MAIN	1
19	26-50-7055	TIGE DE FREIN À MAIN	1
20	26-50-7030	MARCHE PIED GAUCHE	1
21	26-42-0130	POULIE DE DIRECTION	2
22	26-21-0075	BAGUE DE POULIE DE DIRECTION GAUCHE	1
23	26-21-0080	BAGUE DE POULIE DE DIRECTION DROITE	1
24	26-57-7076	MARCHE PIED DROIT COMPL. "INCL.AUTO-COLLANT"	1
25	26-01-1135	SUPPORT DE MARCHE PIEDS	1
26	26-01-7745	SUPPORT DE MARCHE PIEDS AVANT	1
27	26-50-7060	PÉDALE À TRANSMISSION	1
28	26-01-1090	SUPPORT DE TRANSMISSION	1
29	NC01-37-0004	BOULON HEX.1/4"-28 X 3/4" LONG (GRADE8)	2
30	NC01-97-0004	ÉCROUS À GARNITURE EN NYLON 1/4"-28	2
31	26-34-0066	SUPPORT HYDROSTATIQUE	1
32	26-55-7035	TIGE D'EMBRAYAGE COMPL.	1
N/I	26-13-0305	TIGE D'EMBRAYAGE SEULEMENT	1
N/I	NC02-10-0017	ÉCROUS HEX. 5/16"-24	2
N/I	NC01-67-0103	EMBOÛT DE BIELLE 5/16"-24	2
33	NC14-75-0037	ROULEMENT À BILLES Ø 1" UCPA 205-16	2
34	26-20-0085	RALLONGE D'ESSIEUX GAUCHE	1
35	26-01-2650	SUPPORT DE LEVIER NEUTRE	1
36	26-01-2655	LEVIER DE NEUTRE	1
37	26-55-7000	HYDROSTATIQUECOMPL.	1
38	NC14-70-0299	ROUE 18" Dia. X 9.50-8 FAST TREKKER TITAN COMPL. (BWSP 180)	2
N/I	NC14-70-0301	PNEU 18 Dia. X 9.50-8 FAST TREKKER TITAN SEULEMENT (BWSP 180)	2
N/I	NC14-70-0281	JANTE 8" X 7 4/4/2.5	2
N/I	NC14-70-0003	VALVE TBL TR-13	2
38	NC14-70-0279	ROUE 18" Dia. X 9.50-8 CARLISLE MULTITRAC COMPL. (GOLF GREEN)	2
N/I	NC14-70-0280	PNEU 18" Dia. X 9.50-8 CARLISLE MULTITRAC SEULEMENT (GOLF GREEN)	2
N/I	NC14-70-0281	JANTE 8" X 7 4/4/2.5	2
N/I	NC14-70-0003	VALVE TBL TR-13	2
39	NC13-80-0205	CAPUCHON D'ESSIEU	2
40	NC14-45-0031	ÉCROUS HEX.ROUE 7/16"-14	8
41	NC01-07-0069	BOULON CARR.5/16"-18 X 3" LONG (GRADE 5)	4
42	NC02-22-0008	RONDELLE PLATE Ø 5/16"	4

SOUFFLEUR À FEUILLES BWSP 180

REF.	NO. PIÈCE	DESCRIPTION	QTE
43	NC02-32-0011	RONDELLE RESSORT Ø 5/16"	4
44	NC02-07-0017	ÉCROU HEX. 5/16"-18	4
45	NC01-45-0218	BOULON MÉTR. 10MM X 20MM (GRADE 8.8)	4
46	NC02-32-0012	RONDELLE RESSORT Ø 3/8"	4
47	26-55-7005	TIGE À RESSORT DE DIRECTION COMPL.	1
48	19-55-0073	POIGNÉE DE VOLANT COMPL.	1
49	26-42-0005	VOLANT	1
50	NC01-69-0465	GOUPILLE TENDEUSE A RESSORT 1/4" X 2" LONG	1
51	NC01-78-0301	POP RIVET EN ACIER 3/16" X 7/16" LONG	6
52	26-42-0120	ROULEMENT DE VOLANT (DESSUS)	1
53	26-20-0255	ARBRE DE VOLANT	1
54	26-42-0125	ROULEMENT DE VOLANT (DESSOUS)	1
55	26-01-3300	COUVERCLE DE VOLANT	1
56	NC02-42-0084	VIS MÉTAL T.R.SERR.CARRÉE # 12 X 1/2" LONG	2
57	26-42-0130	POULIE DE DIRECTION	2
58	26-21-0065	BAGUE DE POULIE DE DIRECTION (VOLANT)	2
59	26-57-7066	BOITIER DE SOUFFLEUR "INCL.AUTO-COLLANT"	1
60	26-55-2165	MOTEUR ÉLECTRIQUE 12 VOLTS COMPL.	1
61	NC01-96-0011	ÉCROUS À GARNITURE EN NYLON 3/8"-16	2
62	01-01-2485	RONDELLE PLATE 13/16" Dia. X Ø 25/64" X 14GA	2
63	26-21-0200	SUPPORT DE MOTEUR ÉLCTRIQUE	1
64	NC02-51-0580	VIS PRESSION 6 PANS T.RON NF 1/4"-28 X 3/4" LONG (STAINLESS)	3
65	26-55-3060	PIGNON DE COURONNE	1
66	26-42-0115	GUIDE DE COURONNE DE CHUTE	1
67	26-01-3165	GARDE DE MOTEUR 12 VOLTS	1
68	NC01-04-0113	BOULON CARR.3/8"-16 X 2" LONG (GRADE 2)	2
69	26-42-0110	GUIDE DE COURONNE DE CHUTE	5
70	NC01-05-0005	BOULON CARR.1/4"-20 X 1" LONG (GRADE 5)	10
71	NC01-96-0009	ÉCROUS À GARNITURE EN NYLON 1/4"-20	10
72	26-55-3040	COURONNE DE CHUTE COMPL. "INCL.AUTO-COLLANT"	1
73	NC01-04-0055	BOULON CARRAGE 5/16"-18 X 5/8" LONG (GRADE2)	8
74	NC01-96-0009	ÉCROUS À GARNITURE EN NYLON 1/4"-20	8
75	26-50-7065	POIGNÉE DE SERRAGE	2
76	26-21-0095	SUPPORT DE DÉFLECTEUR	1
77	NC02-51-0082	VIS PRESSION 6 PANS T.RON 1/4"-28 X 1" LONG	2
78	26-22-2205	DÉFLECTEUR DE COUDE (60°)	1
79	21-01-0950	RONDELLE PLATE 1.005" Dia. X Ø 25/64"	4
80	NC01-97-0004	ÉCROUS À GARNITURE EN NYLON 1/4"-28	2
81	26-22-2200	BOUCHE D'ENTRÉE D'AIR D'ALUMINIUM	1
82	NC01-96-0006	ÉCROUS À GARNITURE EN NYLON 10-24	9
83	NC02-40-0079	VIS MÉCA.T.RON.SERR.CARRÉ #10-24 X 3/8" LONG	9
84	26-55-3000	GRILLE DE PRISE D'AIR	1
85	01-01-2485	RONDELLE PLATE 13/16" Dia. X Ø 25/64" X 14GA	9
86	NC02-32-0012	RONDELLE RESSORT Ø 3/8"	9
87	NC01-17-0112	BOULON HEX.3/8"-16 X 3/4" LONG (GRADE 2)	9
88	26-57-7140	CHUTE COMPL.(60°) "INCL. AUTO-COLLANT"	1
89	26-20-0090	RALLONGE D'ESSIEUX DROITE	1
90	NC17-02-0294	CÂBLE DE CONDUITE 126" LONG	1

B.W.S.P. 180



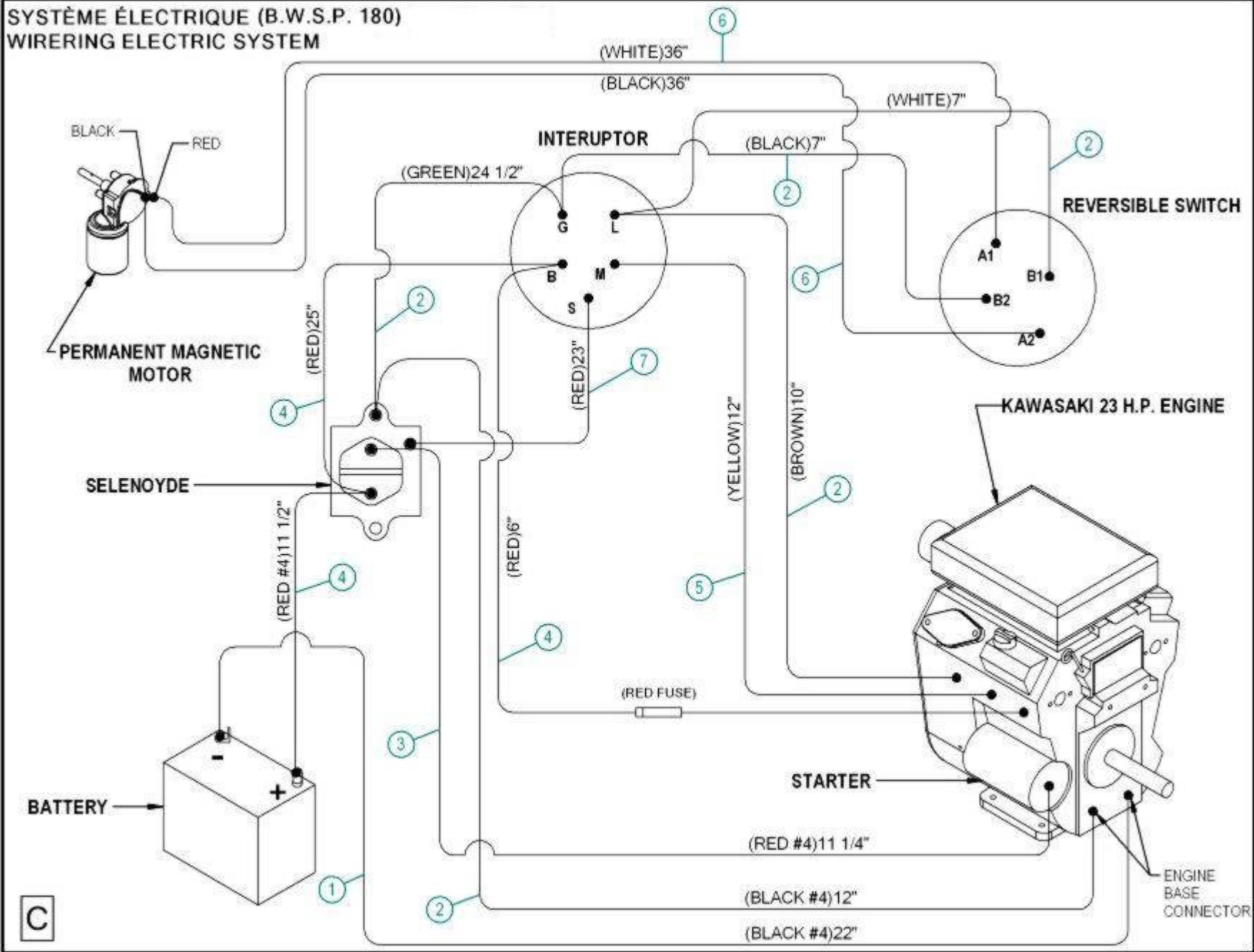
SOUFFLEUR À FEUILLES BWSP 180

REF.	NO. PIÈCE	DESCRIPTION	QTE
1	22-50-1000	GARDE DE SILENCIEUX	1
2	NC02-32-0010	RONDELLE RESSORT Ø 1/4"	4
3	NC01-37-0004	BOULON HEX.1/4"-28 X 3/4" LONG (GRADE8)	4
4	NC13-37-0510	PARE ÉTINCELLE POUR 23 HP KAWASAKI	1
5	22-50-1005	SILENCIEUX	1
7	NC01-45-0186	BOULON MÉTR. 8MM X 25MM (GRADE 5)	2
8	NC02-32-0011	RONDELLE RESSORT Ø 5/16"	2
9	22-01-0097	SUPPORT DE SILENCIEUX	1
10	NC01-17-0058	BOULON HEXAGONE 5/16"-18 X 3/4" LONG (GR2)	2
11	NC02-32-0011	RONDELLE RESSORT Ø 5/16"	2
12	NC02-07-0017	ÉCROU HEX. 5/16"-18	2
13	22-01-1545	SUPPORT DE SILENCIEUX (GAUCHE)	1
14	NC01-17-0058	BOULON HEXAGONE 5/16"-18 X 3/4" LONG (GR2)	2
15	NC02-32-0011	RONDELLE RESSORT Ø 5/16"	2
16	NC02-07-0017	ÉCROU HEX. 5/16"-18	2
17	26-21-0035	EXTENSION VIDANGE D'HUILE	1
18	NC13-15-0060	JOINT ÉTANCHÉITÉ 13/16" Dia. X Ø 5/8" X 3/32 "	1
19	26-21-0045	POULIE DE MOTEUR	1
20	NC14-25-1558	COURROIE EN V AX-90 (1/2" X 92")	1
21	26-04-0010	BASE DE MOTEUR	1
22	NC13-25-0110	COLLET AVEC PROTECTEUR POUR BOYAU À ESSENCE	1
23	NC01-17-0117	BOULON HEX.3/8"-16 X 1 3/4" LONG (GRADE 2)	5
24	NC02-32-0012	RONDELLE RESSORT Ø 3/8"	5
25	NC02-07-0018	ECROUS HEX.3/8"-16	5
26	NC17-60-0019	TIGE D'ÉTRANGLEUR	1
27	26-55-3105	CÂBLE POSITIF COMPL.	1
28	22-13-0110	BUTÉE DE GOUJON DE TUBULURE D'ÉCHAPPEMENT	2
29	NC13-37-0478	JOINT D'ÉTANCHÉITÉ DE TUYAU D'ÉCHAPPEMENT	2
30	26-03-3000	PROTECTEUR DE CABLE	1
31	NC13-37-0481	TUYAU D'ÉCHAPPEMENT	1
32	NC13-37-0492	RONDELLE RESSORT SPECIAL	4
33	NC13-37-0491	ECROU MÉTRIQUE 8mm	4
34	NC01-96-0009	ÉCROUS À GARNITURE EN NYLON 1/4"-20	1
35	26-55-2210	GARDE DE TUBULURE D'ÉCHAPPEMENT COMPL.	1
36	NC02-32-0011	RONDELLE RESSORT Ø 5/16"	2
37	NC01-45-0184	BOULON MÉTR. 8MM X 20MM (GRADE 8.8)	2
38	26-01-3120	SUPPORT DE GARDE DE TUBULURE D'ÉCHAPPEMENT	1
39	NC02-40-0080	VIS MÉCA.T.RON.SERR.CARRÉ #10-24 X 1/2" LONG	4
40	NC01-96-0006	ÉCROUS À GARNITURE EN NYLON 10-24	4
41	NC13-37-0495	SÉLÉNOÏDE	1
42	26-46-4000	SUPPORT DE MOTEUR ANTI-VIBRATION	2
43	NC13-15-0068	RONDELLE DE CAOUTCHOUC RB1-120	5
44	26-03-4800	RONDELLE PLATE 1 1/2" DIA. X Ø 25/32"	10
45	01-33-0010	RONDELLE PLATE 1 1/2" Dia. X Ø 25/64" X 11GA	5
46	NC01-17-0122	BOULON HEX.3/8"-16 X 3" LONG (GRADE 2)	2
47	NC01-17-0119	BOULON HEX.3/8"-16 X 2 1/4" LONG (GRADE 2)	3
48	NC13-15-0014	RONDELLES ISOLANTES EN CAOUTCHOUC	2
49	26-20-0065	BOULON EXTRACTEUR	1
50	12-41-0915	CLÉ CARRÉE 3/8" X 3/8" X 1 3/4" LONG	1
51	26-20-0050	ARBRE DE PROPULSEUR	1
52	26-55-3075	BAGUE DE BOULON EXTRACTEUR COMPL.	1
53	26-09-0505	CÔNE D'ARBRE DE PROPULSEUR	1
54	NC01-65-0093	CLÉE CARRÉES 1/4" X 1/4" X 3 1/4" LONG	1
55	26-57-7146	GARDE DE COURROIE VERTICAL COMPL. "INCL. AUTO-COLLANT"	1
56	26-57-7136	SUPPORT DE GARDE COURROIE COMPL "INCL. AUTO-COLLANT"	1
57	26-50-7090	SUPPORT DE POULIE DE TENSION	1

SOUFFLEUR À FEUILLES BWSP 180

REF.	NO. PIÈCE	DESCRIPTION	QTE
58	26-50-7075	GARDE COURROIE HORIZONTAL	1
59	26-55-7040	POULIE DE TENSION COMPL.	2
N/I	26-21-0055	POULIE DE TENSION	2
N/I	NC14-75-0068	ROULEMENT À BILLES #99502H	2
N/I	NC01-64-0142	BAGUE DE RETENUE INTÉRIEUR POUR Ø 1 3/8"	2
60	26-21-0060	BAGUE DE POULIE DE TENSION	2
61	26-31-0100	TENDEUR DE COURROIE	1
62	NC14-35-0231	INTERRUPTEUR REVERSIBLE	1
63	NC13-37-0494	INTERRUPTEUR D'ALLUMAGE 23 H.P.	1
64	NC13-37-0581	LEVIER DE CONTRÔLE ET CÂBLE À ESSENCE (41" LONG)	1
65	26-01-3305	SUPPORT DE MANETTE DE GAZ	1
66	26-57-7116	BOITE DE CONTRÔLE À DÉMARRER COMPL."INCL.AUTO-COLANT"	1
67	26-55-3010	PROPULSEUR (MOD: B.W.T. 180)	1
68	26-39-0360	COEUR DE POULIE FONTE SK Ø 1 3/4"	1
69	NC13-12-0001	BATTERIE (12 VOLTS)	1
70	26-01-3235	BUTÉE DE BATTERIE	1
71	NC01-04-0002	BOULON CARR.1/4"-20 X 5/8" LONG (GRADE 2)	1
72	NC01-96-0009	ÉCROUS À GARNITURE EN NYLON 1/4"-20	1
73	26-01-3230	BUTÉE DE SUPPORT À BATTERIE	1
74	26-01-3225	GARDE D'ARBRE DE PROPULSEUR	1
75	26-01-7695	ENCORAGE DE LEVAGE	1
76	NC01-17-0112	BOULON HEX.3/8"-16 X 3/4" LONG (GRADE 2)	4
77	NC02-32-0012	RONDELLE RESSORT Ø 3/8"	4
78	01-01-2485	RONDELLE PLATE 13/16" Dia. X Ø 25/64" X 14GA	4
79	NC01-05-0117	BOULON CARR.3/8"-16 X 3" LONG (GRADE 5)	2
80	21-01-0950	RONDELLE PLATE 1.005" Dia. X Ø 25/64"	2
81	NC02-32-0012	RONDELLE RESSORT Ø 3/8"	2
82	NC02-07-0018	ECROUS HEX.3/8"-16	2
83	26-50-7050	CONTREPOIDS	1
84	26-20-0055	BOUCHON D'ARBRE DE PROPULSEUR	1
85	NC02-32-2013	RONDELLE RESSORT Ø 7/16"	1
86	NC01-37-0151	BOULON HEX.7/16"-20 X 5" LONG (GRADE8)	1

SYSTÈME ÉLECTRIQUE (B.W.S.P. 180)
 WIRING ELECTRIC SYSTEM



C

SOUFFLEUR À FEUILLES BWSP 180

REF.	NO. PIÈCE	DESCRIPTION	QTE
1	26-55-3100	CÂBLE D'ALIMENTATION BATTERIE COMPL.	1
2	26-55-7115	CÂBLE D'ALIMENTATION DU CONTACT À LA SWICH COMPL.	1
3	26-55-3105	CÂBLE POSITIF COMPL.	1
4	26-55-7120	CÂBLE D'ALIMENTATION BATTRERIE- SOLENOÏDE- CONTACT COMPL.	1
5	26-55-7100	FIL JAUNE DU MOTEUR À GAS À L'INTERRUPTEUR COMPL.	1
6	26-55-7110	CÂBLE D'ALIMENTATION DE LA SWITCH AU MOTEUR ÉLECTRIQUE COMPL.	1
7	26-55-7105	FIL ROUGE DU SÉLÉNOIL À L'INTERRUPTEUR COMPL.	1
N/I	NC13-37-0508	COMPARTIMENT A FUSIBLE 20 AMPS COMPL.	1
N/I	NC13-37-0570	FUSIBLE 20 AMPS	1

AUTOCOLLANT BWSP 180

REF.	NO. PIÈCE	DESCRIPTION	QTE
N/I	26-58-7000	REMPLACEMENT D'AUTO-COLLANT "KIT" (BWP 180 & BWSP 180)	1
N/I	01-60-0060	AUTO-COLLANT DANGER RISQUE D'INCENDIE.ARRÊTER LE MOTEUR CINQ MIN...	1
N/I	01-60-0070	AUTO-COLLANT AVERTISSEMENT GARDE ABSENT.INSTALLER LES GARDES DE...	1
N/I	01-60-0110	AUTO-COLLANT AVERTISSEMENT PIECE EN MOUVEMENT.GARDER TOUS...	1
N/I	03-60-0005	AUTOCOLLANT FUSIL À GRAISSER	2
N/I	06-60-0000	AUTO-COLLANT AGRIMÉTAL INC "MOYEN"	1
N/I	NC13-33-0143	AUTO-COLLANT STATIONNEMENT	1
N/I	NC13-33-0148	AUTO-COLLANT ATTENTION 1.LIRE ATTENTIVEMENT LE MANUEL D'OPERATION...	1
N/I	NC13-33-0110	AUTO-COLLANT DANGER RISQUE D'OBJETS PROJETÉS...	2
N/I	NC13-33-0144	AUTO-COLLANT AVANCER / RECULER	2
N/I	NC13-33-0111	AUTO-COLLANT GAUCHE DROITE	1
N/I	NC13-33-0095	AUTO-COLLANT OFF ON START (2 3/4" X 1 3/8")	1
N/I	NC13-33-0124	AUTO-COLLANT DIRECTION (FLÈCHE)	2