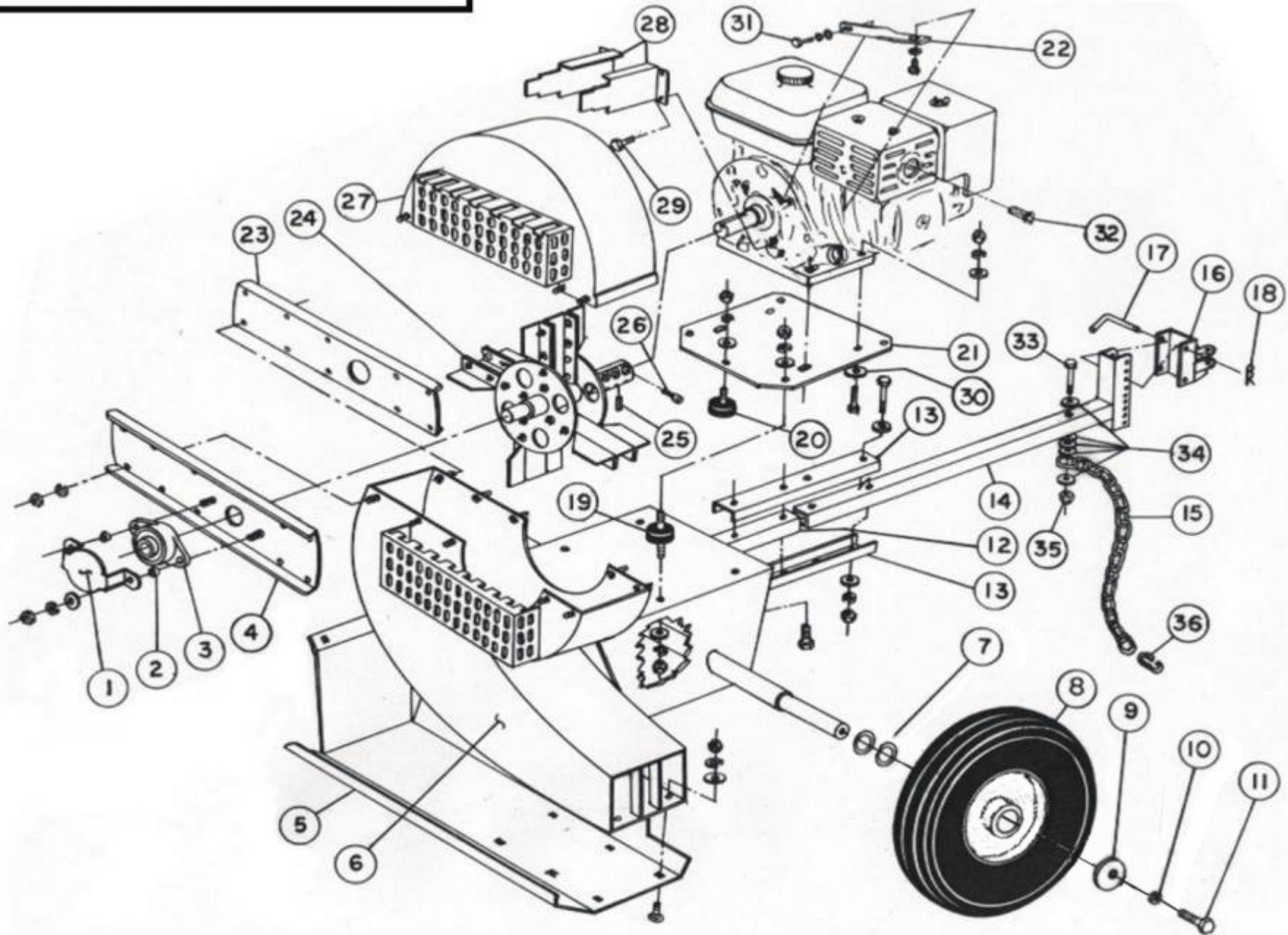


# 26 BWT 140



## SOUFFLEUR À FEUILLES BWT 140

REF.	NO. PIÈCE	DESCRIPTION	QTE
1	26-01-3050	GARDE ROULEMENT À BILLES	1
2	01-09-0000	BAGUE DE ROULEMENT A BILLES	2
3	01-38-0000	ROULEMENT À BILLES UCFL 205-16 X Ø 1"	1
4	26-50-0005	UNION ARRIERE DE BOITIER	1
5	26-01-7625	SKI DE PROTECTION	1
6	26-50-0000	BOITIER DE SOUFFLEUR "INCL. AUTO-COLLANT"	1
7	04-33-0220	RONDELLE PLATE 1 1/2" Dia. X Ø 1" X 5/64"	4
8	NC14-70-0118	ROUE PNEUMATIQUE	2
N/I	NC14-70-0121	PNEU 4.80 / 4.00-8	2
N/I	NC14-70-0120	JANTE 8" Dia.	2
N/I	NC14-70-0123	CHAMBRE À AIR 400-8	2
N/I	NC14-70-0119	ÉPAULEMENT D'ACIER Ø1"	4
N/I	NC14-70-0122	ROULEMENT À ROULEAUX Ø1"	2
9	01-33-0010	RONDELLE PLATE 1 1/2" Dia. X Ø 25/64" X 11GA	2
10	NC02-32-0012	RONDELLE RESSORT Ø 3/8"	2
11	NC01-17-0114	BOULON HEX.3/8"-16 X 1" LONG (GRADE 2)	2
12	26-07-0800	TIMON	1
13	26-01-0920	UNION DE TIMON	2
14	26-50-0010	TIMON REGLABLE	1
15	26-41-0000	CHAINE DE SÉCURITÉ "66 MAILLES"	1
16	26-50-0015	ATTACHE DE TIMON	1
17	NC01-25-0126	BOULON HEX.GR5 NC ZINC 3/8-16 X 4	2
N/I	01-01-2485	RONDELLE PLATE 13/16" Dia. X Ø 25/64" X 14GA	4
N/I	NC02-32-0012	RONDELLE RESSORT Ø 3/8"	2
N/I	NC02-07-0018	ÉCROUS HEX.3/8"-16	2
19	NC13-15-0010	SUPPORT DE MOTEUR ANTI-VIBRATION	4
20	NC13-15-0034	AMORTISSEUR DE CAOUTCHOUC	1
21	26-01-0935	BASE DE MOTEUR	1
22	01-03-5405	SUPPORT DE SILENCIEUX " 9 H.P. MANUEL"	1
23	26-01-7525	UNION AVANT DE BOITIER	1
24	26-57-0016	ENSEMBLE DE PROPULSEUR (MOD: BW 140)	1
27	26-50-0020	COUVERCLE DE SOUFFLEUR "INCL. AUTO-COLLANT"	1
28	26-01-3000	GARDE D'ACCOUPLLEMENT DE PROPULSEUR "INCL.AUTO-COLLANT"	2
29	NC01-21-0058	BOULON HEX.5/16"-24 X 3/4" LONG (GRADE 2)	4
30	21-01-0950	RONDELLE PLATE 1.005" Dia. X Ø 25/64"	4
31	NC01-45-0188	BOULON MÉTR. 8MM X 35MM (GRADE 5)	1
32	NC13-37-0519	18355-ZE2-010 PARE ÉTINCELLE	1
33	NC01-29-0121	BOULON HEX.(GRADE 5) 3/8"-24 X 2 3/4" LONG	1
34	01-01-2485	RONDELLE PLATE 13/16" Dia. X Ø 25/64" X 14GA	6
35	NC01-97-0006	ÉCROUS À GARNITURE EN NYLON 3/8"-24	1
36	NC01-75-0014	MAILLON RAPIDE 1/4"	1

## AUTOCOLLANT BWT 140

REF.	NO. PIÈCE	DESCRIPTION	QTE
N/I	26-58-0000	REPLACEMENT D'AUTOCOLLANT "KIT" (BWT 140 & BWT 150)	1
N/I	NC13-33-0110	AUTO-COLLANT DANGER RISQUE D'OBJETS PROJÉTÉS...	1
N/I	NC13-33-0112	AUTO-COLLANT PROPULSEUR EN ROTATION RISQUE DE BLESSURE GRAVE...	1
N/I	01-60-0005	AUTO-COLLANT AGRIMÉTAL INC "PETIT"	1
N/I	NC13-33-0108	AUTO-COLLANT ATTENTION / LIRE ATTENTIVEMENT LE MANUEL D'OPÉRATION...	1
N/I	01-60-0110	AUTO-COLLANT AVERTISSEMENT PIECE EN MOUVEMENT.GARDER TOUS...	2
N/I	NC13-33-0109	AUTO-COLLANT DANGER RISQUE D'INCENDIE NE PAS FUMER	1