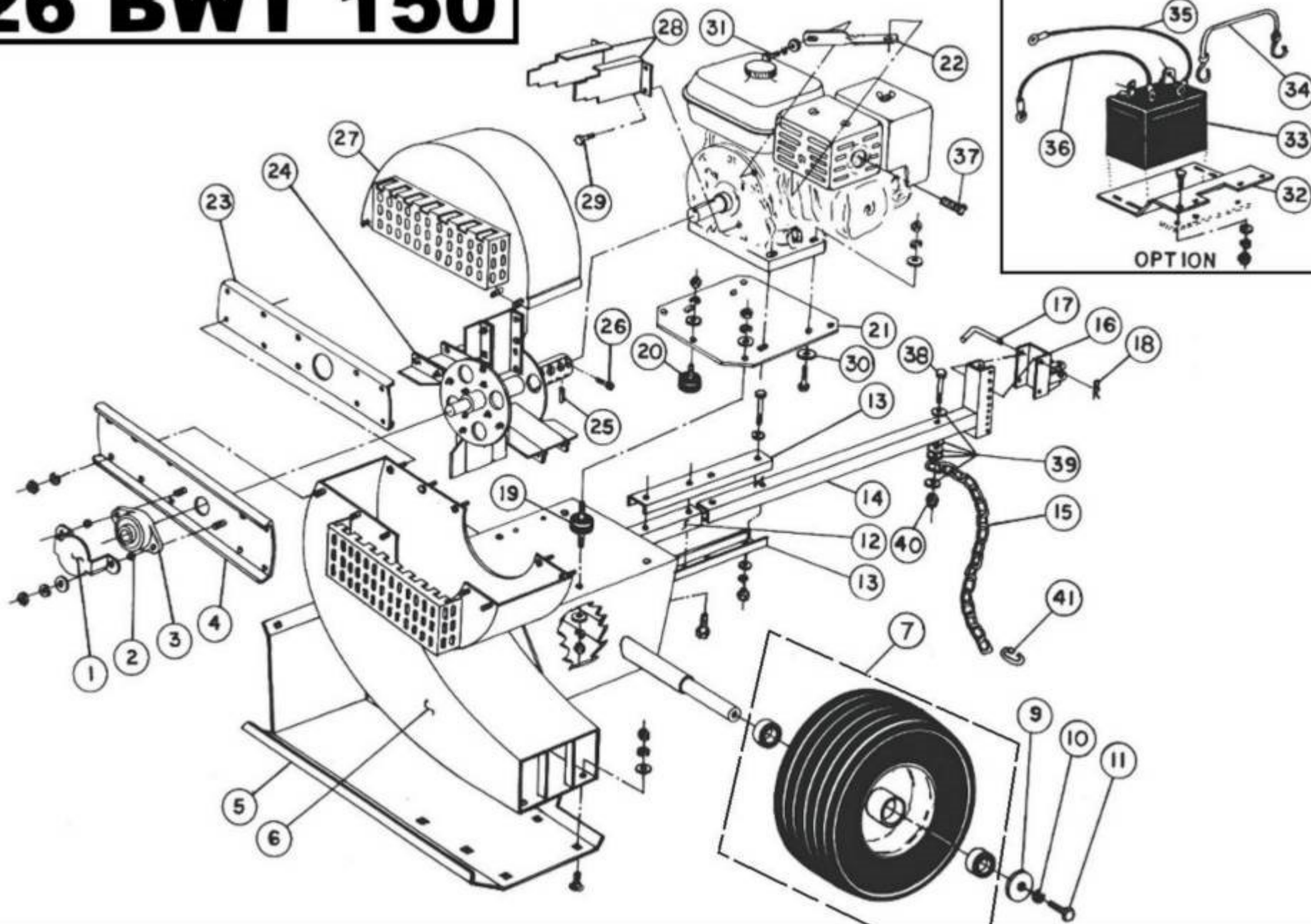


26 BWT 150



SOUFFLEUR À FEUILLES BWT 150

REF.	NO. PIÈCE	DESCRIPTION	QTE
1	26-01-3050	GARDE ROULEMENT À BILLES	1
2	01-09-0000	BAGUE DE ROULEMENT A BILLES	2
3	01-38-0000	ROULEMENT À BILLES UCFL 205-16 X Ø 1"	1
4	26-50-0005	UNION ARRIERE DE BOITIER	1
5	26-01-7545	SKI DE PROTECTION	1
6	26-50-1000	BOITIER DE SOUFFLEUR "INCL. AUTO-COLLANT"	1
7	NC14-70-0078	ROUE PNEUMATIQUE 16" Dia. X 4 PLIS COMPL.	2
N/I	NC14-70-0083	PNEU 16 X 6.5 - 8	2
N/I	NC14-70-0084	JANTE 8" Dia.	2
N/I	NC14-70-0086	VALVE TR413	2
N/I	NC14-70-0085	ROULEMENT À BILLES # 6205 X Ø 1"	4
9	01-33-0010	RONDELLE PLATE 1 1/2" Dia. X Ø 25/64" X 11GA	2
10	NC02-32-0012	RONDELLE RESSORT Ø 3/8"	2
11	NC01-17-0114	BOULON HEX.3/8"-16 X 1" LONG (GRADE 2)	2
12	26-07-0800	TIMON	1
13	26-01-0920	UNION DE TIMON	2
14	26-50-0010	TIMON REGLABLE	1
15	26-41-0000	CHAINE DE SÉCURITÉ "66 MAILLES"	1
16	26-50-0015	ATTACHE DE TIMON	1
17	NC01-25-0126	BOULON HEX.GR5 NC ZINC 3/8-16 X 4	2
N/I	01-01-2485	RONDELLE PLATE 13/16" Dia. X Ø 25/64" X 14GA	4
N/I	NC02-32-0012	RONDELLE RESSORT Ø 3/8"	2
N/I	NC02-07-0018	ÉCROUS HEX.3/8"-16	2
19	NC13-15-0010	SUPPORT DE MOTEUR ANTI-VIBRATION	4
20	NC13-15-0034	AMORTISSEUR DE CAOUTCHOUC	1
21	26-01-0935	BASE DE MOTEUR	1
22	01-03-5400	SUPPORT DE SILENCIEUX " 13 H.P. MANUEL & DÉMARREUR"	1
23	26-01-7525	UNION AVANT DE BOITIER	1
24	26-57-1016	ENSEMBLE DE PROPULSEUR (MOD: BWT 150)	1
27	26-50-1020	COUVERCLE DE SOUFFLEUR "INCL. AUTO-COLLANT"	1
28	26-01-3000	GARDE D'ACCOUPLLEMENT DE PROPULSEUR "INCL.AUTO-COLLANT"	2
29	NC01-21-0058	BOULON HEX.5/16"-24 X 3/4" LONG (GRADE 2)	4
30	21-01-0950	RONDELLE PLATE 1.005" Dia. X Ø 25/64"	4
31	NC01-45-0188	BOULON MÉTR. 8MM X 35MM (GRADE 5)	1
32	26-01-7635	SUPPORT DE BATTERIE	1
33	NC13-12-0001	BATTERIE (12 VOLTS)	1
34	NC13-15-0008	COURROIE DE CAOUTCHOUC 12" LONG	1
35	26-55-1085	CÂBLE À BATTERIE NOIR 13" LONG "NÉGATIF"	1
36	26-55-1090	CÂBLE À BATTERIE ROUGE 13" LONG "POSITIF"	1
37	NC13-37-0020	18355-ZE2-W00 PARE ÉTINCELLE	1
38	NC01-29-0121	BOULON HEX.(GRADE 5) 3/8"-24 X 2 3/4" LONG	1
39	01-01-2485	RONDELLE PLATE 13/16" Dia. X Ø 25/64" X 14GA	6
40	NC01-97-0006	ÉCROUS À GARNITURE EN NYLON 3/8"-24	1
41	NC01-75-0014	MAILLON RAPIDE 1/4"	1

AUTOCOLLANT BWT 150

REF.	NO. PIÈCE	DESCRIPTION	QTE
N/I	26-58-0000	REMPLACEMENT D'AUTOCOLLANT "KIT" (BWT 140 & BWT 150)	1
N/I	NC13-33-0110	AUTO-COLLANT DANGER RISQUE D'OBJETS PROJÉTÉS...	1
N/I	NC13-33-0112	AUTO-COLLANT PROPULSEUR EN ROTATION RISQUE DE BLESSURE GRAVE...	1
N/I	01-60-0005	AUTO-COLLANT AGRIMÉTAL INC "PETIT"	1
N/I	NC13-33-0108	AUTO-COLLANT ATTENTION / LIRE ATTENTIVEMENT LE MANUEL D'OPÉRATION...	1
N/I	01-60-0110	AUTO-COLLANT AVERTISSEMENT PIECE EN MOUVEMENT.GARDER TOUS...	2
N/I	NC13-33-0109	AUTO-COLLANT DANGER RISQUE D'INCENDIE NE PAS FUMER	1