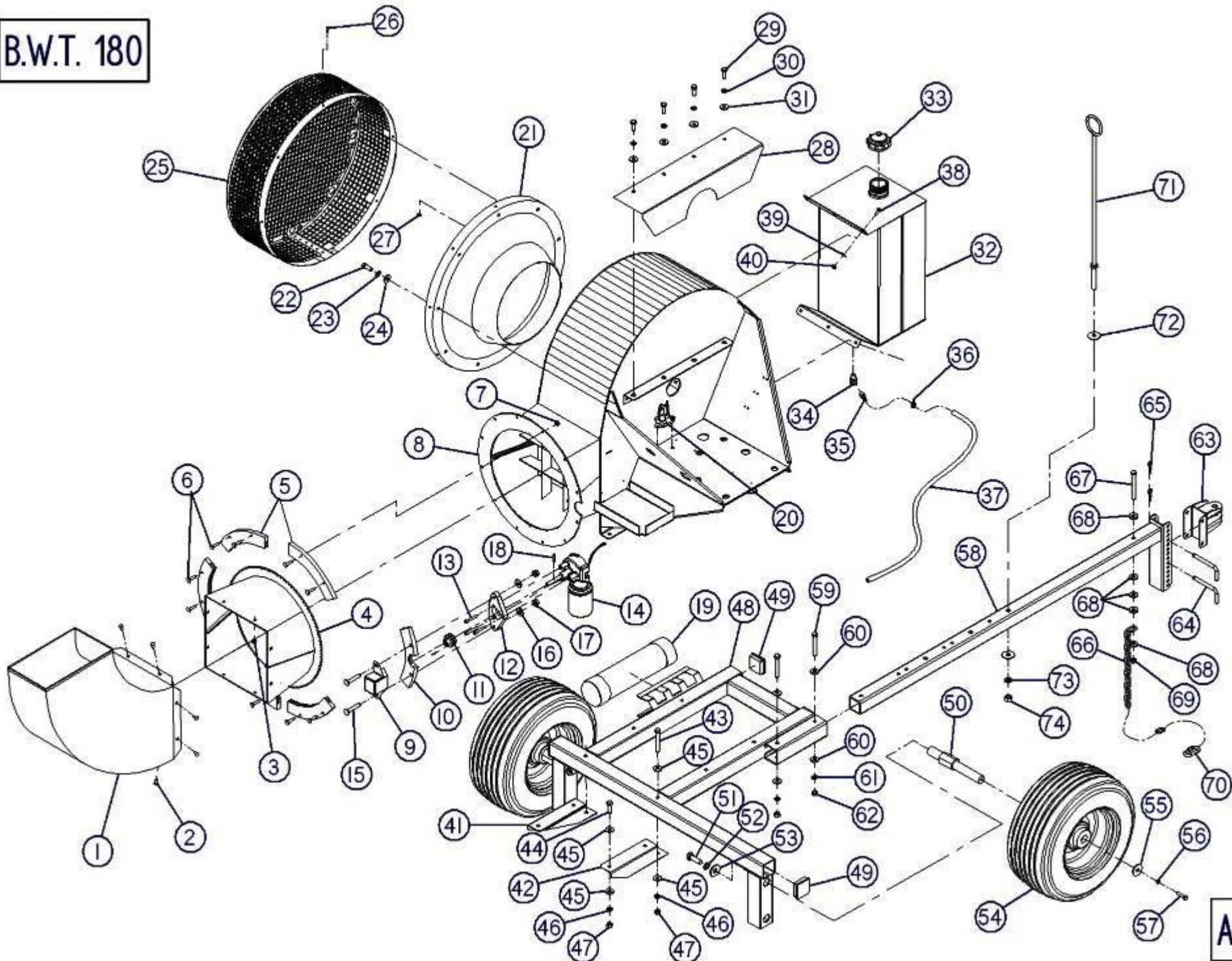


B.W.T. 180



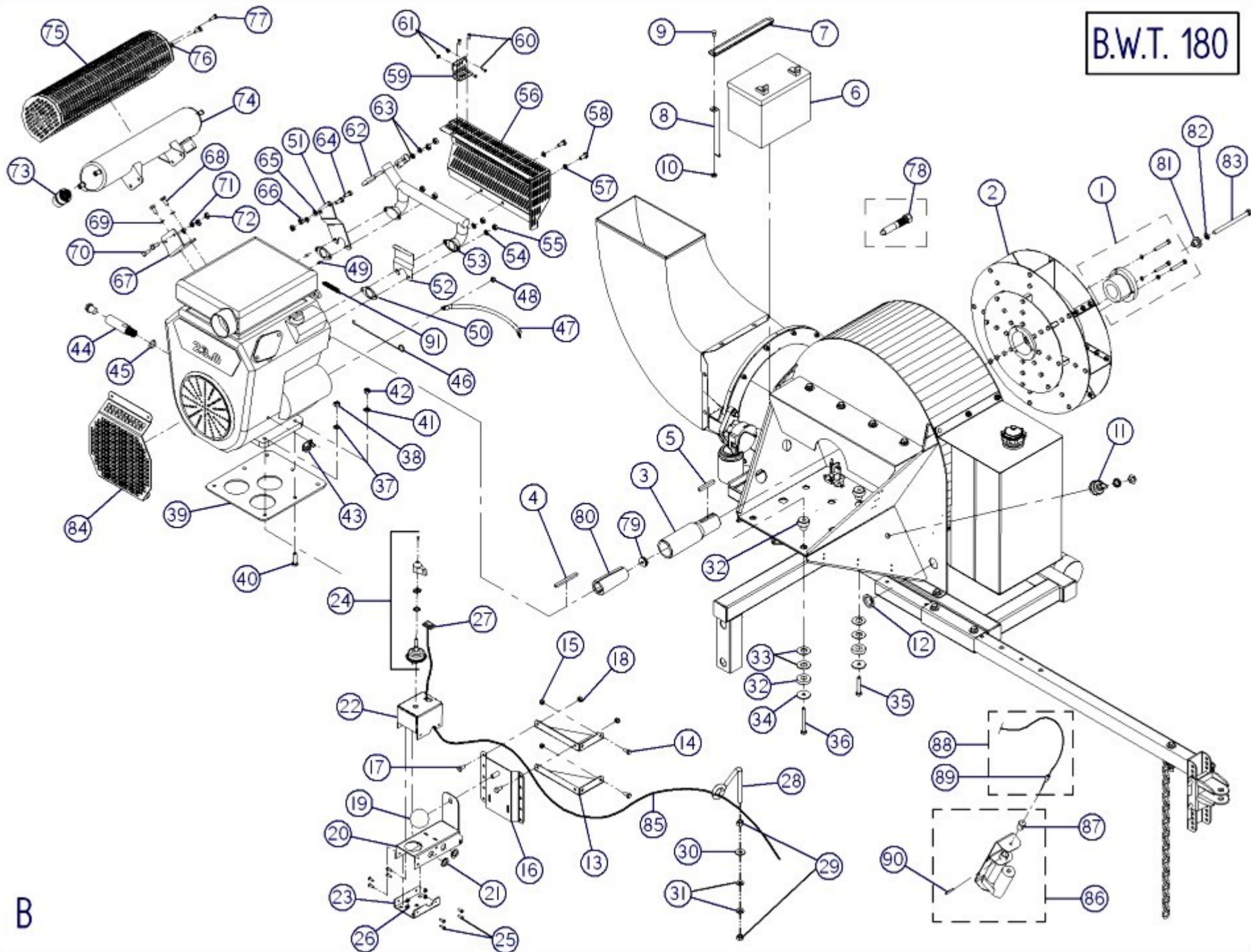
## SOUFFLEUR À FEUILLES BWT 180

REF.	NO. PIÈCE	DESCRIPTION	QTE
1	26-55-3045	CHUTE COMPL.(90°) "INCL. AUTO-COLLANT"	1
2	NC01-04-0055	BOULON CARRAGE 5/16"-18 X 5/8" LONG (GRADE2)	8
3	NC01-96-0009	ÉCROUS À GARNITURE EN NYLON 1/4"-20	8
4	26-55-3040	COURONNE DE CHUTE COMPL. "INCL.AUTO-COLLANT"	1
5	26-42-0110	GUIDE DE COURONNE DE CHUTE	5
6	NC01-05-0005	BOULON CARR.1/4"-20 X 1" LONG (GRADE 5)	10
7	NC01-96-0009	ÉCROUS À GARNITURE EN NYLON 1/4"-20	10
8	26-55-3050	BOITIER DE SOUFFLEUR "INCL. AUTO-COLLANT"	1
9	26-01-3165	GARDE DE MOTEUR 12 VOLTS	1
10	26-42-0115	GUIDE DE COURONNE DE CHUTE	1
11	26-55-3060	PIGNON DE COURONNE	1
12	26-21-0200	SUPPORT DE MOTEUR ÉLECTRIQUE	1
13	NC02-51-0580	VIS PRESSION 6 PANS T.RON NF 1/4"-28 X 3/4" LONG (STAINLESS)	3
14	26-55-2165	MOTEUR ÉLECTRIQUE 12 VOLTS COMPL.	1
15	NC01-04-0113	BOULON CARR.3/8"-16 X 2" LONG (GRADE 2)	2
16	01-01-2485	RONDELLE PLATE 13/16" Dia. X Ø 25/64" X 14GA	2
17	NC01-96-0011	ÉCROUS À GARNITURE EN NYLON 3/8"-16	2
18	NC01-69-0377	GOUPILLE TENDEUSE À RESSORT 1/8" X 3/4" LONG	1
19	NC13-30-0237	CAPSULE AVEC BOUCHONS	1
20	NC13-37-0495	SÉLÉNOIDE	1
21	26-22-2200	BOUCHE D'ENTRÉE D'AIR D'ALUMINIUM	1
22	NC01-17-0112	BOULON HEX.3/8"-16 X 3/4" LONG (GRADE 2)	9
23	NC02-32-0012	RONDELLE RESSORT Ø 3/8"	9
24	01-01-2485	RONDELLE PLATE 13/16" Dia. X Ø 25/64" X 14GA	9
25	26-55-3000	GRILLE DE PRISE D'AIR	1
26	NC02-40-0079	VIS MÉCA.T.RON.SERR.CARRÉ #10-24 X 3/8" LONG	9
27	NC01-96-0006	ÉCROUS À GARNITURE EN NYLON 10-24	9
28	26-01-3225	GARDE D'ARBRE DE PROPULSEUR	1
29	NC01-17-0112	BOULON HEX.3/8"-16 X 3/4" LONG (GRADE 2)	4
30	NC02-32-0012	RONDELLE RESSORT Ø 3/8"	4
31	01-01-2485	RONDELLE PLATE 13/16" Dia. X Ø 25/64" X 14GA	4
32	26-55-3033	RÉSERVOIR À ESSENCE "INCL.AUTO-COLLANT"	1
33	NC13-37-0568	BOUCHON À ESSENCE	1
34	NC13-65-0047	COUDE 90° EN LAITON 1/4 FEM. NPT X 1/4 MÂLE NPT	1
35	NC01-80-0006	RACCORD À BARBILLONS 1/4 NPT	1
36	NC01-65-0201	COLLIER DE SERRAGE POUR BOYAU 1/2" O.D.	1
37	26-46-0525	BOYAU À ESSENCE 1/2" DIA.X 1/4" D.I. X 30" LONG	1
38	NC01-17-0003	BOULON HEX.1/4"-20 X 5/8" LONG (GRADE 2)	6
39	NC02-25-0007	RONDELLE PLATE 5/8" Dia. X Ø 9/32"	6
40	NC01-96-0009	ÉCROUS À GARNITURE EN NYLON 1/4"-20	6
41	26-01-3215	RALLONGE DE CHASSIS (GAUCHE)	1
42	26-01-3220	RALLONGE DE CHASSIS (DROIT)	1
43	NC01-17-0121	BOULON HEX.3/8"-16 X 2 3/4" LONG (GRADE 2)	6
44	NC01-17-0114	BOULON HEX.3/8"-16 X 1" LONG (GRADE 2)	4
45	01-01-2485	RONDELLE PLATE 13/16" Dia. X Ø 25/64" X 14GA	20
46	NC02-32-0012	RONDELLE RESSORT Ø 3/8"	20
47	NC02-07-0018	ECROUS HEX.3/8"-16	20
48	26-50-3020	CHASSIS (BWT 180)	1
49	NC13-80-0189	CAPUCHON DE PLASTIQUE CARRÉ	4
50	26-25-2400	ESSIEU DE ROUE	2
51	NC01-17-0248	BOULON HEX.1/2"-13 X 1 1/4" LONG (GRADE 2)	2
52	NC02-32-0014	RONDELLE RESSORT Ø 1/2"	2
53	01-01-1660	ROND.PLATE 1 1/2 Dia. X Ø 33/64 X 11GA	2
54	NC14-70-0078	ROUE PNEUMATIQUE 16" Dia. X 4 PLIS COMPL.	2
N/I	NC14-70-0083	PNEU 16 X 6.5 - 8	2
N/I	NC14-70-0084	JANTE 8" Dia.	2

## SOUFFLEUR À FEUILLES BWT 180

REF.	NO. PIÈCE	DESCRIPTION	QTE
N/I	NC14-70-0085	ROULEMENT À BILLES # 6205 X Ø 1"	2
N/I	NC14-70-0086	VALVE TR413	2
55	01-33-0010	RONDELLE PLATE 1 1/2" Dia. X Ø 25/64" X 11GA	2
56	NC02-32-0012	RONDELLE RESSORT Ø 3/8"	2
57	NC01-17-0114	BOULON HEX.3/8"-16 X 1" LONG (GRADE 2)	2
58	26-55-3020	TIMON TÉLESCOPIQUE "INCL.AUTO-COLLANT"	1
59	NC01-17-0121	BOULON HEX.3/8"-16 X 2 3/4" LONG (GRADE 2)	2
60	01-01-2485	RONDELLE PLATE 13/16" Dia. X Ø 25/64" X 14GA	4
61	NC02-32-0012	RONDELLE RESSORT Ø 3/8"	2
62	NC02-07-0018	ÉCROUS HEX.3/8"-16	2
63	26-50-3025	ATTACHE DE TIMON (BWT 180)	1
64	NC01-25-0126	BOULON HEX.GR5 NC ZINC 3/8-16 X 4	2
66	26-41-0000	CHAÎNE DE SÉCURITÉ "66 MAILLES"	1
67	NC01-17-0123	BOULON HEX. 3/8"-16 X 3 1/4" LONG (GRADE 2)	1
68	21-01-0950	RONDELLE PLATE 1.005" Dia. X Ø 25/64"	5
69	NC01-96-0011	ÉCROUS À GARNITURE EN NYLON 3/8"-16	1
70	NC01-75-0015	MAILLON RAPIDE 5/16"	1
71	21-50-0050	SUPPORT DE HOSE HYDRAULIQUE	1
72	01-01-1660	ROND.PLATE 1 1/2 Dia. X Ø 33/64 X 11GA	2
73	NC02-32-0014	RONDELLE RESSORT Ø 1/2"	1
74	NC02-07-0020	ÉCROUS HEX.1/2"-13	1

B.W.T. 180



B

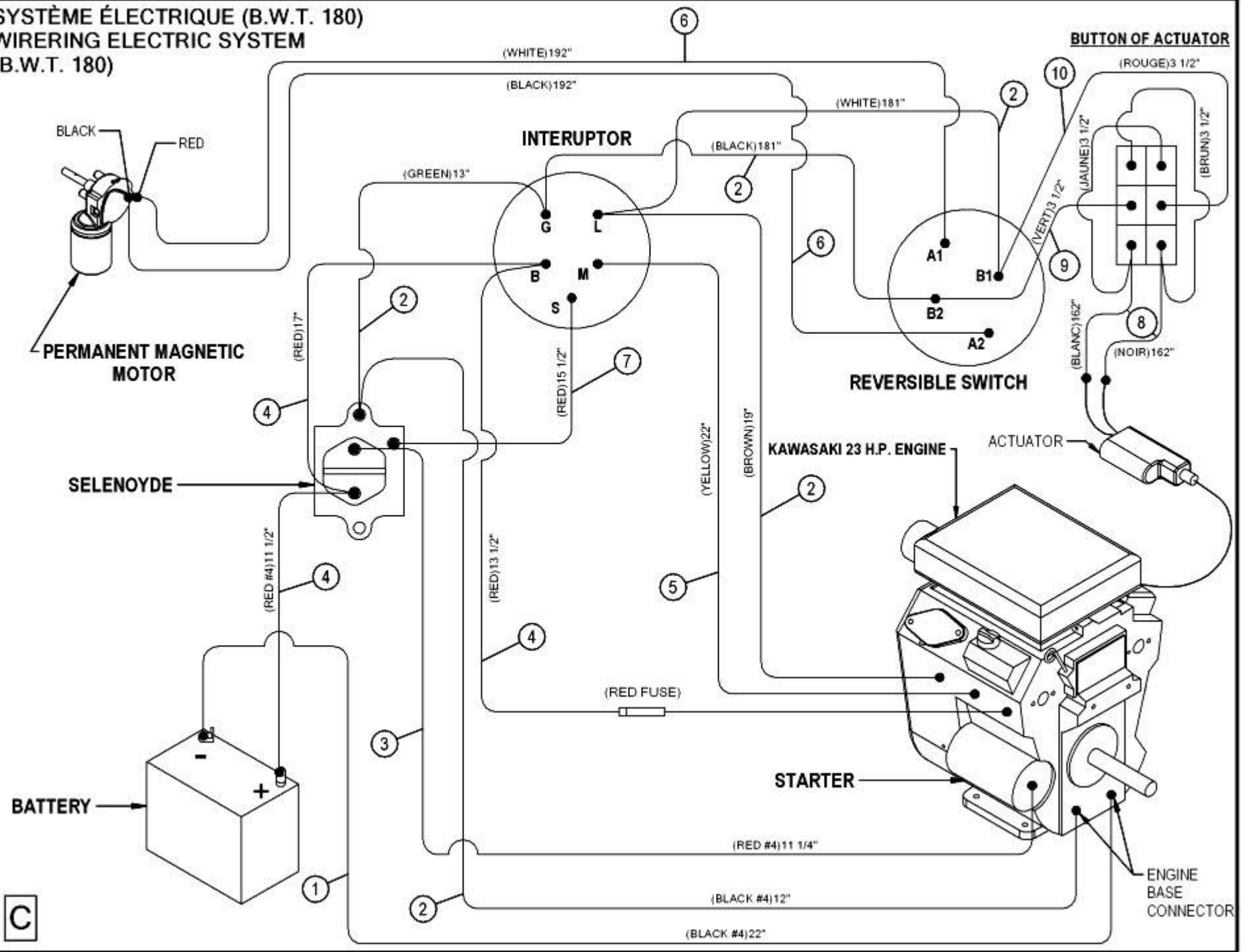
## SOUFFLEUR À FEUILLES BWT 180

REF.	NO. PIÈCE	DESCRIPTION	QTE
1	26-39-0360	COEUR DE POULIE FONTE SK Ø 1 3/4"	1
2	26-55-3010	PROPULSEUR (MOD: B.W.T. 180)	1
3	26-20-0050	ARBRE DE PROPULSEUR	1
4	NC01-65-0093	CLÉE CARRÉES 1/4" X 1/4" X 3 1/4" LONG	1
5	12-41-0915	CLÉ CARRÉE 3/8" X 3/8" X 1 3/4" LONG	1
6	NC13-12-0001	BATTERIE (12 VOLTS)	1
7	26-01-3230	BUTÉE DE SUPPORT À BATTERIE	1
8	26-01-3235	BUTÉE DE BATTERIE	1
9	NC01-04-0002	BOULON CARR.1/4"-20 X 5/8" LONG (GRADE 2)	1
10	NC01-96-0009	ÉCROUS À GARNITURE EN NYLON 1/4"-20	1
11	NC13-37-0494	INTERRUPTEUR D'ALLUMAGE 23 H.P.	1
12	NC13-15-0014	RONDELLES ISOLANTES EN CAOUTCHOUC	3
13	26-01-3115	ÉQUERRE DE SUPPORT DE CONTRÔLE FIXE	2
14	NC01-17-0002	BOULON HEX.1/4"-20 X 1/2" LONG (GRADE 2)	4
15	NC01-96-0009	ÉCROUS À GARNITURE EN NYLON 1/4"-20	4
16	22-50-0150	BASE DE SUPPORT DE CONTRÔLE HYDRAULIQUE	1
17	NC01-17-0004	BOULON HEX.1/4"-20 X 3/4" LONG (GRADE 2)	4
18	NC01-96-0009	ÉCROUS À GARNITURE EN NYLON 1/4"-20	4
19	NC01-64-0232	BOULE DE PLASTIQUE 1 7/8" Dia.	1
20	26-01-3080	BASE DE CONTRÔLE AMOVIBLE	1
21	NC13-15-0055	RONDELLES ISOLANTES EN CAOUTCHOUC	2
22	26-55-2245	DESSUS DE SUPPORT DE CONTRÔLE (AMOVIBLE)	1
23	26-01-3085	DESSOUS DE SUPPORT DE CONTRÔLE AMOVIBLE	1
24	NC14-35-0231	INTERRUPTEUR REVERSIBLE	1
25	NC02-40-0080	VIS MÉCA.T.RON.SERR.CARRÉ #10-24 X 1/2" LONG	10
26	NC01-96-0006	ÉCROUS À GARNITURE EN NYLON 10-24	10
27	NC14-35-0234	BOUTON INTERRUPTEUR POUR ACTUATEUR	1
28	26-41-0050	SUPPORT POUR FIL DE CONTRÔLE HYDRAULIQUE & LIGNE À ESSENCE	1
29	NC02-07-0018	ECROUS HEX.3/8"-16	2
30	21-01-0950	RONDELLE PLATE 1.005" Dia. X Ø 25/64"	1
31	01-01-2485	RONDELLE PLATE 13/16" Dia. X Ø 25/64" X 14GA	2
32	NC13-15-0068	RONDELLE DE CAOUTCHOUC RB1-120	5
33	26-03-4800	RONDELLE PLATE 1 1/2" DIA. X Ø 25/32"	10
34	01-33-0010	RONDELLE PLATE 1 1/2" Dia. X Ø 25/64" X 11GA	5
35	NC01-17-0119	BOULON HEX.3/8"-16 X 2 1/4" LONG (GRADE 2)	3
36	NC01-17-0122	BOULON HEX.3/8"-16 X 3" LONG (GRADE 2)	2
37	NC02-32-0012	RONDELLE RESSORT Ø 3/8"	5
38	NC02-07-0018	ECROUS HEX.3/8"-16	5
39	26-04-0010	BASE DE MOTEUR	1
40	NC01-17-0117	BOULON HEX.3/8"-16 X 1 3/4" LONG (GRADE 2)	2
41	NC02-32-0012	RONDELLE RESSORT Ø 3/8"	2
42	NC02-07-0018	ECROUS HEX.3/8"-16	2
43	NC13-25-0110	COLLET AVEC PROTECTEUR POUR BOYAU À ESSENCE	1
44	26-21-0035	EXTENSION VIDANGE D'HUILE	1
45	NC13-15-0060	JOINT ÉTANCHÉITÉ 13/16" Dia. X Ø 5/8" X 3/32 "	1
46	NC17-60-0019	TIGE D'ÉTRANGLEUR	1
47	26-55-3105	CÂBLE POSITIF COMPL.	1
48	NC01-96-0009	ÉCROUS À GARNITURE EN NYLON 1/4"-20	1
49	22-13-0110	BUTÉE DE GOUJON DE TUBULURE D'ÉCHAPPEMENT	2
50	NC13-37-0478	JOINT D'ÉTANCHÉITÉ DE TUYAU D'ÉCHAPPEMENT	2
51	22-01-1545	SUPPORT DE SILENCIEUX (GAUCHE)	1
52	26-03-3000	PROTECTEUR DE CABLE	1
53	NC13-37-0481	TUYAU D'ÉCHAPPEMENT	1
54	NC13-37-0492	RONDELLE RESSORT SPECIAL	4
55	NC13-37-0491	ECROU MÉTRIQUE 8mm	4
56	26-55-2210	GARDE DE TUBULURE D'ÉCHAPPEMENT COMPL.	1

## SOUFFLEUR À FEUILLES BWT 180

REF.	NO. PIÈCE	DESCRIPTION	QTE
57	NC02-32-0011	RONDELLE RESSORT Ø 5/16"	2
58	NC01-45-0184	BOULON MÉTR. 8MM X 20MM (GRADE 8.8)	2
59	26-01-3120	SUPPORT DE GARDE DE TUBULURE D'ÉCHAPPEMENT	1
60	NC02-40-0080	VIS MÉCA.T.RON.SERR.CARRÉ #10-24 X 1/2" LONG	4
61	NC01-96-0006	ÉCROUS À GARNITURE EN NYLON 10-24	4
63	NC02-32-0011	RONDELLE RESSORT Ø 5/16"	2
64	NC01-17-0058	BOULON HEXAGONE 5/16"-18 X 3/4" LONG (GR2)	2
65	NC02-32-0011	RONDELLE RESSORT Ø 5/16"	2
66	NC02-07-0017	ÉCROU HEX. 5/16"-18	2
67	22-01-0097	SUPPORT DE SILENCIEUX	1
68	NC01-45-0186	BOULON MÉTR. 8MM X 25MM (GRADE 5)	2
69	NC02-32-0011	RONDELLE RESSORT Ø 5/16"	2
70	NC01-17-0058	BOULON HEXAGONE 5/16"-18 X 3/4" LONG (GR2)	2
71	NC02-32-0011	RONDELLE RESSORT Ø 5/16"	2
72	NC02-07-0017	ÉCROU HEX. 5/16"-18	2
73	NC13-37-0510	PARE ÉTINCELLE POUR 23 HP KAWASAKI	1
74	22-50-1005	SILENCIEUX	1
75	22-50-1000	GARDE DE SILENCIEUX	1
76	NC02-32-0010	RONDELLE RESSORT Ø 1/4"	4
77	NC01-37-0004	BOULON HEX.1/4"-28 X 3/4" LONG (GRADE8)	4
78	26-20-0065	BOULON EXTRACTEUR	1
79	26-55-3075	BAGUE DE BOULON EXTRACTEUR COMPL.	1
80	26-09-0505	CÔNE D'ARBRE DE PROPULSEUR	1
81	26-20-0055	BOUCHON D'ARBRE DE PROPULSEUR	1
82	NC02-32-2013	RONDELLE RESSORT Ø 7/16"	1
83	NC01-37-0151	BOULON HEX.7/16"-20 X 5" LONG (GRADE8)	1
84	22-55-0590	GARDE DE VENTILATEUR ROTATIF DE MOTEUR COMPL.	1
85	26-55-3145	FIL ELECTRIQUE GRIS 18GA X 162" LONG & BRUN & JAUNE 3 1/2" LONG COMPL.	1
86	22-57-0610	ENSEMBLE ACTUATEUR (12 VOLTS) & SUPPORT D'ACTUATEUR COMPL.	1
87	26-21-0087	BAGUE DE RETIEN DE CÂBLE POUR ACTUATEUR	1
88	22-57-0615	ENSEMBLE CABLE A GAZ & VIS AJUSTABLE POUR CÂBLE À GAZ COMPL.	1
89	NC01-84-0100	VIS AJUSTABLE POUR CÂBLE À GAZ	1
90	NC01-69-0377	GOUPILLE TENDEUSE À RESSORT 1/8" X 3/4" LONG	1
91	26-44-0005	RESSORT GALV. 380" Dia. X 2" LONG	1

**SYSTÈME ÉLECTRIQUE (B.W.T. 180)**  
**WIRING ELECTRIC SYSTEM**  
**(B.W.T. 180)**



**C**

## SOUFFLEUR À FEUILLES BWT 180

REF.	NO. PIÈCE	DESCRIPTION	QTE
1	26-55-3100	CÂBLE D'ALIMENTATION BATTERIE COMPL.	1
2	26-55-3110	CÂBLE D'ALIMENTATION DU CONTACT À LA SWICH COMPL.	1
3	26-55-3105	CÂBLE POSITIF COMPL.	1
4	26-55-3130	CÂBLE D'ALIMENTATION BATTRERIE- SOLENOÏDE- CONTACT COMPL.	1
5	26-55-3115	FIL JAUNE DU MOTEUR À GAS À L'INTERRUPTEUR COMPL.	1
6	26-55-3125	CÂBLE D'ALIMENTATION DE LA SWITCH AU MOTEUR ÉLECTRIQUE COMPL.	1
7	26-55-3120	FIL ROUGE DU SÉLÉNOIL À L'INTERRUPTEUR COMPL.	1
N/I	NC13-37-0508	COMPARTIMENT A FUSIBLE 20 AMPS COMPL.	1
N/I	NC13-37-0570	FUSIBLE 20 AMPS	1
N/I	NC13-37-0513	FUSIBLE 20 AMPS	1
8	26-55-3145	FIL ELECTRIQUE GRIS 18GA X 162" LONG & BRUN & JAUNE 3 1/2" LONG COMPL.	1
9	26-55-3155	FIL VERT DE LA SWITCH À L'INTERRUPTEUR ACTUATEUR COMPL.	1
10	26-55-3150	FIL ROUGE DE LA SWITCH À L'INTERRUPTEUR ACTUATEUR COMPL.	1



## AUTOCOLLANT BWT 180

REF.	NO. PIÈCE	DESCRIPTION	QTE
N/I	26-58-3000	REPLACEMENT D'AUTO-COLLANT "KIT" (BWT 180)	1
N/I	01-60-0060	AUTO-COLLANT DANGER RISQUE D'INCENDIE.ARRÊTER LE MOTEUR CINQ MIN...	1
N/I	06-60-0000	AUTO-COLLANT AGRIMÉTAL INC "MOYEN"	1
N/I	16-60-0025	AUTO-COLLANT FRAME LEVEL	2
N/I	01-60-0005	AUTO-COLLANT AGRIMÉTAL INC "PETIT"	1
N/I	NC13-33-0108	AUTO-COLLANT ATTENTION / LIRE ATTENTIVEMENT LE MANUEL D'OPÉRATION...	1
N/I	NC13-33-0110	AUTO-COLLANT DANGER RISQUE D'OBJETS PROJETÉS...	2
N/I	NC13-33-0111	AUTO-COLLANT GAUCHE DROITE	1
N/I	NC13-33-0095	AUTO-COLLANT OFF ON START (2 3/4" X 1 3/8")	1
N/I	NC13-33-0124	AUTO-COLLANT DIRECTION (FLÈCHE)	2