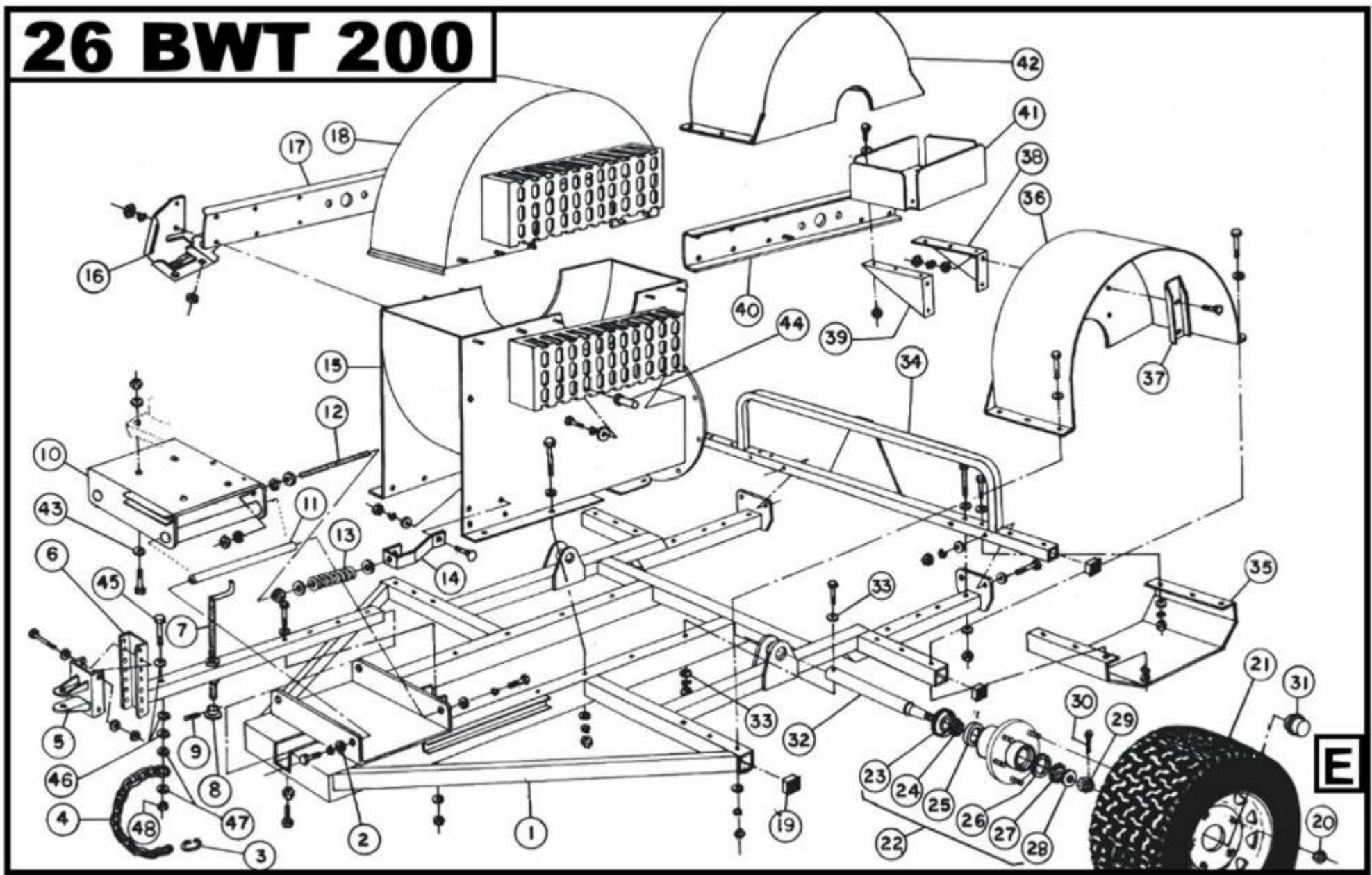


26 BWT 200



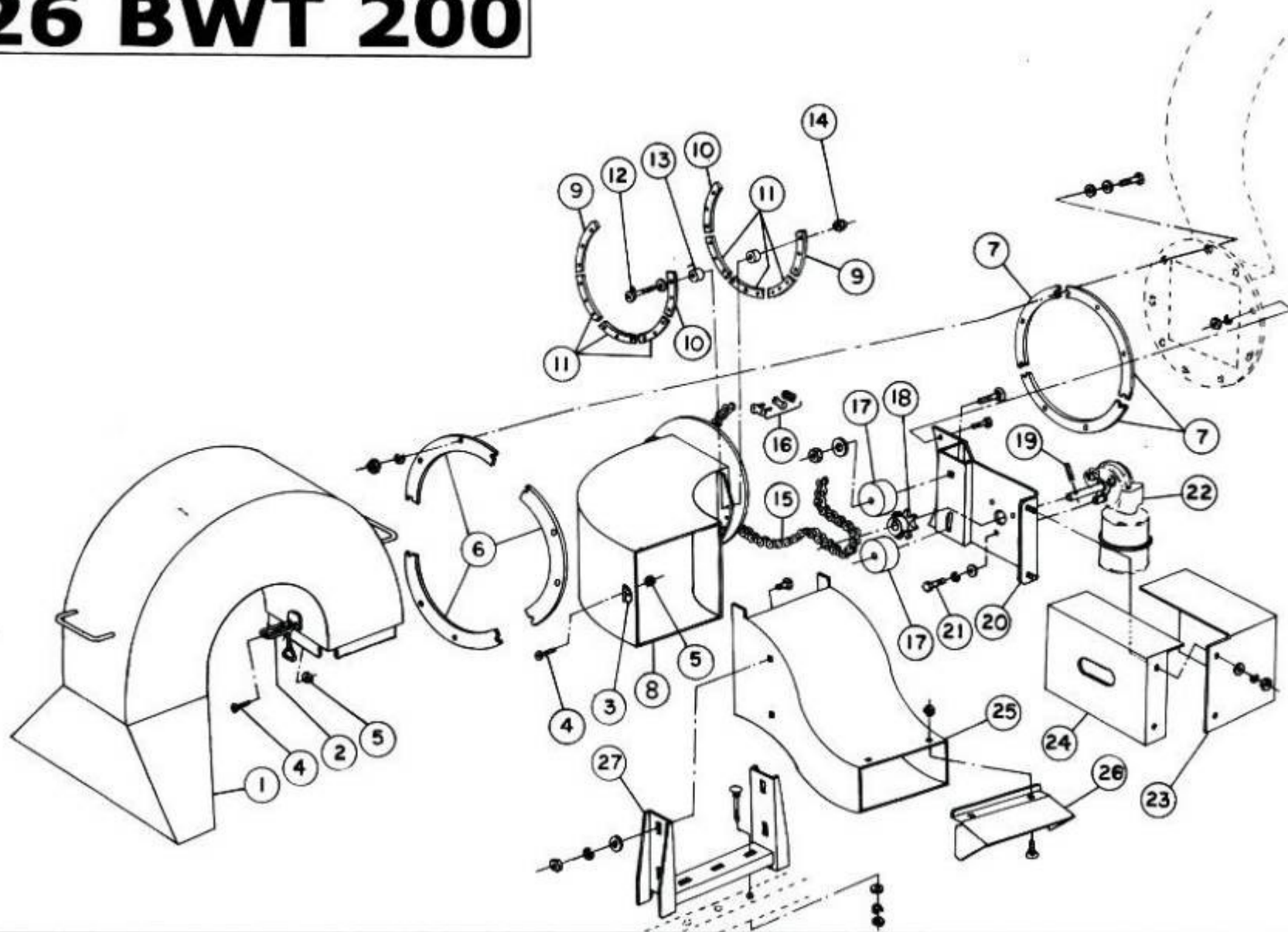
SOUFFLEUR À FEUILLES BWT 200

REF.	NO. PIÈCE	DESCRIPTION	QTE
1	26-55-2215	CHASSIS "INCL. AUTO-COLLANT"	1
2	01-01-0925	RONDELLE PLATE 1 1/64" Dia. X Ø 33/64" X 10GA	4
3	NC01-75-0015	MAILLON RAPIDE 5/16"	1
4	21-41-0000	CHAÎNE DE SÉCURITÉ	1
5	26-50-2035	ATTACHE DE TIMON	1
6	26-50-2040	TIMON TÉLESCOPIQUE	1
7	26-50-2135	VÉRIN DE TIMON	1
8	26-21-0015	SEMELLE DE VÉRIN	1
9	NC01-69-0423	GOUPILLE TENDEUSE A RESSORT 3/16" X 1 1/4" LONG	1
10	26-50-2120	BASE DE MOTEUR	1
11	26-20-0250	AXE DE BASE DE MOTEUR	2
12	26-31-0250	TENDEUR DE COURROIE	1
13	NC13-86-0068	RESSORT BLEU 1 1/4 " Dia. X Ø 5/8" X 6" LONG	1
14	26-01-0965	SUPPORT DE RESSORT	1
15	26-55-2095	BOITIER DE SOUFFLEUR " INCL.AUTO COLLANT"	1
16	26-55-2200	DEFLECTEUR DE GAS D'ÉCHAPPEMENT COMPL.	1
N/I	NC13-15-0055	RONDELLES ISOLANTES EN CAOUTCHOUC	4
17	26-50-2110	UNION DE BOITIER COTÉ DROIT	1
18	26-50-2065	COUVERCLE DE SOUFFLEUR	1
19	NC13-80-0189	CAPUCHON DE PLASTIQUE CARRÉ	6
20	NC02-12-0005	ÉCROUS HEX. ROUE 1/2"-20	10
21	NC14-70-0077	ROUE 23" Dia. COMPL.	2
N/I	NC14-70-0071	PNEU SEULEMENT 23 X 10.50-12	2
N/I	NC14-70-0073	JANTE 12" Dia.	2
N/I	NC14-70-0003	VALVE TBL TR-13	2
22	26-46-0600	MOYEU DE ROUE COMPL.	2
N/I	26-46-0605	MOYEU ROUE SEULEMENT	2
23	NC14-70-0089	JOINT D'ÉTANCHEITE	2
24	NC14-70-0094	ROULEMENT À BILLES INTERIEUR L 68149	2
25	NC14-70-0091	CAGE DE ROULEMENT INTERIEUR	2
26	NC14-70-0090	CAGE DE ROULEMENT EXTERIEUR	2
27	NC14-70-0093	ROULEMENT À BILLES EXTERIEUR L 44649	2
28	NC14-70-0081	RONDELLE D'ESSIEU	2
29	NC14-70-0080	ÉCROU D'ESSIEU	2
30	NC01-69-0159	GOUPILLE FENDUE 3/16" X 1 1/2"LONG	2
31	NC14-70-0092	BOUCHON ANTI-POUSSIÈRE	2
32	26-13-2405	ESSIEU DE ROUE	2
33	01-01-0925	RONDELLE PLATE 1 1/64" Dia. X Ø 33/64" X 10GA	4
34	26-55-2235	PARE-CHOC "INCL.AUTO COLLANT"	1
35	26-01-0950	SKI DE DÉFLECTEUR	2
36	26-55-2060	AILE DE ROUE (GAUCHE) INCL.AUTO COLLANT	1
37	26-01-3100	RENFORT DE CÔTÉ D'AILE DE ROUE	2
38	26-01-2490	SUPPORT DE PLATEAU DE BIDON À ESSENCE (DROIT)	1
39	26-01-2485	SUPPORT DE PLATEAU DE BIDON À ESSENCE (GAUCHE)	1
40	26-50-2105	UNION DE BOITIER COTÉ GAUCHE	1
41	26-01-3060	PLATEAU DE BIDON À ESSENCE	1
42	26-55-2065	AILES DE ROUE (DROITE) "INCL.AUTO COLLANT"	1
43	01-33-0010	RONDELLE PLATE 1 1/2" Dia. X Ø 25/64" X 11GA	4
44	26-13-1400	BUTÉE DE COURROIE	1
45	NC01-29-0258	BOULON HEXAGONE 1/2"-20 X 3 3/4" LONG (GRADE 5)	1
46	01-01-0925	RONDELLE PLATE 1 1/64" Dia. X Ø 33/64" X 10GA	3
47	21-01-0935	RONDELLE PLATE 1 1/64" Dia. X Ø 33/64" (SPECIAL)	2
48	NC01-97-0008	ÉCROUS À GARNITURE EN NYLON 1/2"-20	1

SOUFFLEUR À FEUILLES BWT 200

REF.	NO. PIÈCE	DESCRIPTION	QTE
1	26-01-7630	SUPPORT DE BUTÉE DE COURROIE	1
2	NC14-62-0085	POULIE DE FONTE À MOYEU 2B42 SH	1
3	NC14-62-0015	COEUR DE POULIE FONTE SH Ø 1 1/8" (MOTEUR)	1
4	NC14-25-0593	COURROIE EN V B-79 (5/8" X 82")	2
5	26-21-0005	SUPPORT DE POULIE TENSION	1
6	NC14-75-0084	ROULEMENT À BILLES SCA 205-16 Ø 1"	2
7	26-21-0010	POULIE TENSION 6" Dia.	1
8	26-05-1000	SUPPORT DE GARDE-COURROIE	1
9	03-38-0005	ROULEMENT À BILLES UCFL 206-18 X Ø 1 1/8"	2
10	NC13-80-0061	BAGUE 5/8" X 1/2" X 3/8"	4
11	NC14-62-0163	POULIE DE FONTE À MOYEU 2B5.4 SDS	1
12	NC14-62-0010	COEUR DE POULIE FONTE SDS 1 1/8" KW 1/4" (MOTEUR)	1
13	26-55-2220	GARDE COURROIE "INCL.AUTO COLLANT"	1
14	01-33-0010	RONDELLE PLATE 1 1/2" Dia. X Ø 25/64" X 11GA	2
15	26-50-2025	PROPULSEUR (B.W.T.200)	1
16	06-41-0935	CLÉ-CARRÉE 1/2" X 1/2" X 1 1/2" LONG	1
17	26-01-3055	GARDE DE ROULEMENT À BILLES	1
18	01-01-1660	ROND.PLATE 1 1/2 Dia. X Ø 33/64 X 11GA	1

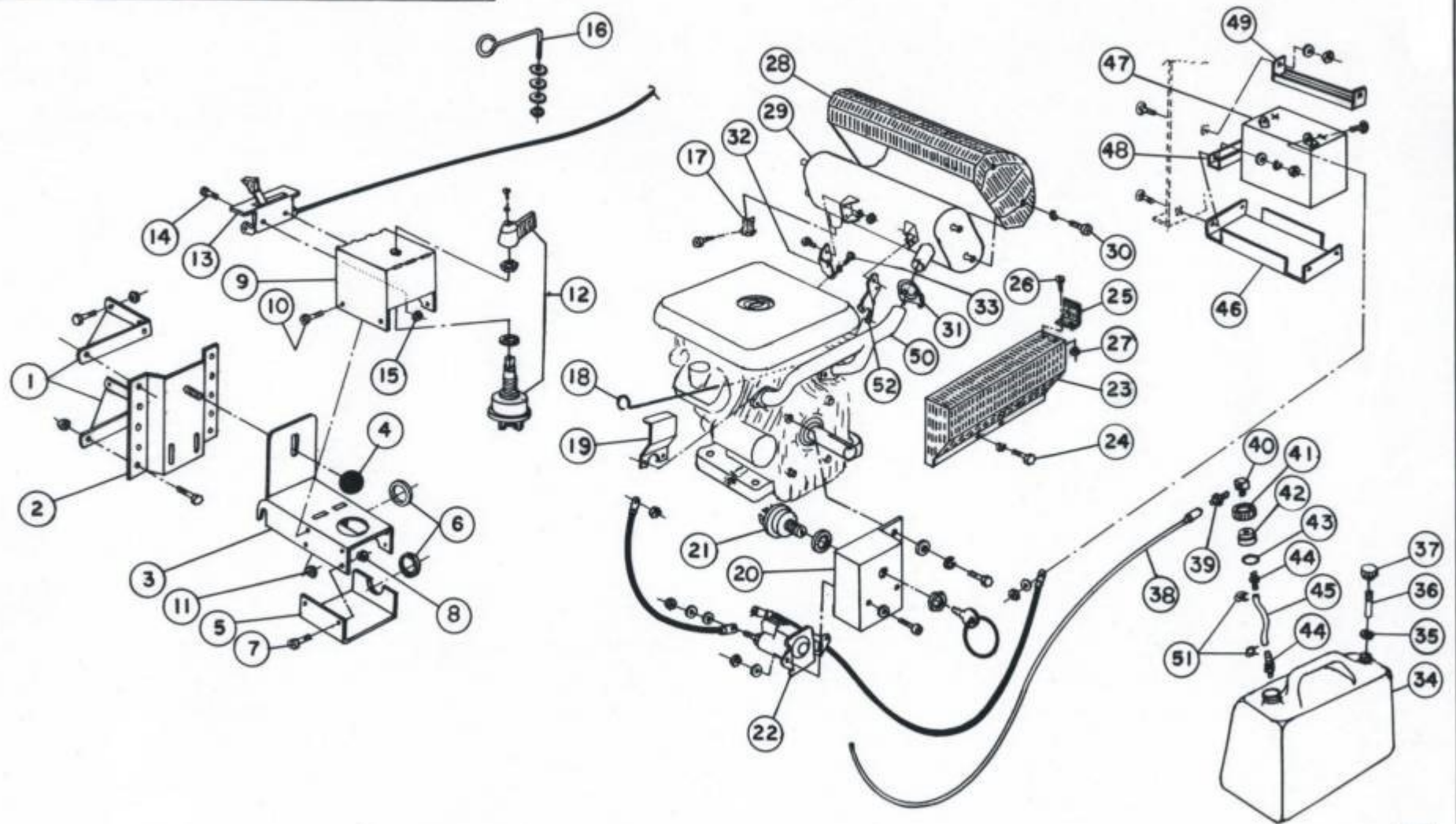
26 BWT 200



SOUFFLEUR À FEUILLES BWT 200

REF.	NO. PIÈCE	DESCRIPTION	QTE
1	26-50-2100	COUDE 180° POUR SOUFFLER LES CHEMINS DE CART DE GOLF	1
2	NC01-63-0036	ATTACHE À BASCULE (ATTACHE)	2
3	NC01-63-0037	ATTACHE A BASCULE (GACHE)	2
4	NC02-36-0110	VIS MÉCA.T.FRAI.SERR.CARRÉ 3/16"-24 X 3/4" LONG	10
5	NC01-96-0006	ÉCROUS À GARNITURE EN NYLON 10-24	10
6	26-04-6855	BUTÉE DE FLASQUE DE CHUTE	3
7	16-04-0300	CALE DE PLATEAU DE CHUTE	3
8	26-55-2085	CHUTE "INCL. AUTO-COLLANT"	1
9	26-01-3005	GUIDE DE CHAINE (GAUCHE)	2
10	26-01-3010	GUIDE DE CHAINE (DROITE)	2
11	26-01-3015	GUIDE DE CHAINE (CENTRE)	6
12	NC02-40-0083	VIS MÉCA.T.RON.SERR.CARRÉ #10-24 X 1" LONG	15
13	26-21-0000	BAGUE DE GUIDE DE CHAINE	30
14	NC01-96-0006	ÉCROUS À GARNITURE EN NYLON 10-24	15
15	26-37-2000	CHAINE #35 X 40 1/2 " LONG COMPL.	1
16	NC14-20-0037	MAILLE # 35	2
17	26-42-0105	TENDEUR DE CHAINE	2
18	NC14-55-0232	PIGNON 35 B 8 X Ø 7/16"	1
19	NC01-69-0377	GOUPILLE TENDEUSE À RESSORT 1/8" X 3/4" LONG	1
20	26-50-2125	SUPPORT DE MOTEUR ÉLECTRIQUE	1
21	NC01-37-0004	BOULON HEX.1/4"-28 X 3/4" LONG (GRADE8)	3
22	26-55-2165	MOTEUR ÉLECTRIQUE 12 VOLTS COMPL.	1
23	26-55-2230	GARDE DE MOTEUR 12 VOLTS "INCL.AUTO COLLANT"	1
24	26-55-2225	GARDE CHAINE "INCL.AUTO COLLANT"	1
25	26-55-2240	DEFLECTEUR D'AIR "INCL.AUTO COLLANT"	2
26	26-55-2070	DEFLECTEUR REGLABLE "INCL.AUTO COLLANT"	2
27	26-50-2030	SUPPORT DE DÉFLECTEUR D'AIR	2

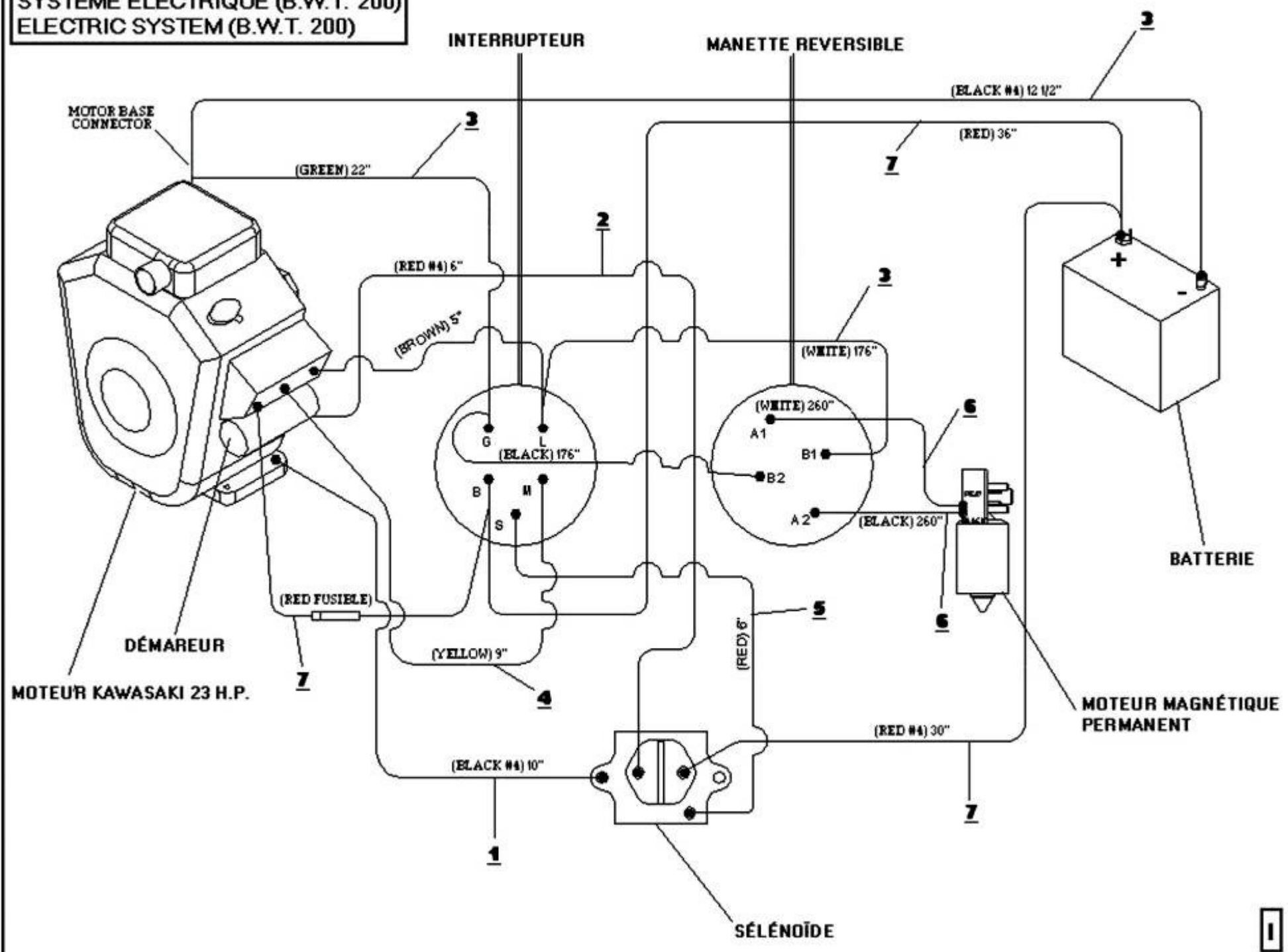
26 BWT 200



SOUFFLEUR À FEUILLES BWT 200

REF.	NO. PIÈCE	DESCRIPTION	QTE
1	26-01-3115	ÉQUERRE DE SUPPORT DE CONTRÔLE FIXE	2
2	22-50-0150	BASE DE SUPPORT DE CONTRÔLE HYDRAULIQUE	1
3	26-01-3080	BASE DE CONTRÔLE AMOVIBLE	1
4	NC01-64-0232	BOULE DE PLASTIQUE 1 7/8" Dia.	1
5	26-01-3085	DESSOUS DE SUPPORT DE CONTRÔLE AMOVIBLE	1
6	NC13-15-0055	RONDELLES ISOLANTES EN CAOUTCHOUC	4
7	NC02-40-0080	VIS MÉCA.T.RON.SERR.CARRÉ #10-24 X 1/2" LONG	4
8	NC01-96-0006	ÉCROUS À GARNITURE EN NYLON 10-24	4
9	26-55-2245	DESSUS DE SUPPORT DE CONTRÔLE (AMOVIBLE)	1
10	NC02-40-0080	VIS MÉCA.T.RON.SERR.CARRÉ #10-24 X 1/2" LONG	4
11	NC01-96-0006	ÉCROUS À GARNITURE EN NYLON 10-24	4
12	NC14-35-0231	INTERRUPTEUR REVERSIBLE	1
13	NC13-37-0376	LEVIER DE CONTRÔLE ET CÂBLE À GAZ	1
14	NC02-40-0080	VIS MÉCA.T.RON.SERR.CARRÉ #10-24 X 1/2" LONG	2
15	NC01-96-0006	ÉCROUS À GARNITURE EN NYLON 10-24	2
16	26-41-0050	SUPPORT POUR FIL DE CONTRÔLE HYDRAULIQUE & LIGNE À ESSENCE	1
17	NC13-37-0510	PARE ÉTINCELLE POUR 23 HP KAWASAKI	1
18	NC17-60-0019	TIGE D'ÉTRANGLEUR	1
19	26-03-3000	PROTECTEUR DE CABLE	1
20	26-55-2250	BOITE DE JONCTION "INCL.AUTO COLLANT"	1
21	NC13-37-0494	INTERRUPTEUR D'ALLUMAGE 23 H.P.	1
22	NC13-37-0495	SÉLÉNOIDE	1
23	26-55-2210	GARDE DE TUBULURE D'ÉCHAPPEMENT COMPL.	1
24	NC01-45-0184	BOULON MÉTR. 8MM X 20MM (GRADE 8.8)	2
25	26-01-3120	SUPPORT DE GARDE DE TUBULURE D'ÉCHAPPEMENT	1
26	NC02-40-0080	VIS MÉCA.T.RON.SERR.CARRÉ #10-24 X 1/2" LONG	4
27	NC01-96-0006	ÉCROUS À GARNITURE EN NYLON 10-24	4
28	22-50-1000	GARDE DE SILENCIEUX	1
29	22-50-1005	SILENCIEUX	1
30	NC01-29-0003	BOULON HEX. 1/4"-28 X 5/8" LONG (GRADE 5)	4
32	22-01-0097	SUPPORT DE SILENCIEUX	1
33	NC01-45-0186	BOULON MÉTR. 8MM X 25MM (GRADE 5)	2
34	NC13-80-0179	RESERVOIR A ESSENCE	1
35	NC13-15-0056	RONDELLE ÉTANCHÉITÉ	1
36	26-21-0020	RALLONGE DE PRISE D'AIR	1
37	NC13-80-0188	BOUCHON DE PRISE D'AIR	1
38	26-55-2175	BOYAU À ESSENCE 1/4" Ø X 65" LONG COMPL.	1
39	NC01-80-0003	RACCORD DE BOYAU À ESSENCE MALE	1
40	NC13-65-0047	COUDÉ 90° EN LAITON 1/4 FEM. NPT X 1/4 MÂLE NPT	1
41	NC13-80-0062	BOUCHON À ESSENCE	1
42	22-42-0110	ADAPTATEUR DE BOUCHON DE RÉSERVOIR À ESSENCE	1
43	NC13-15-0050	JOINT ÉTANCHIÉTÉ	1
44	NC01-80-0006	RACCORD À BARBILLONS 1/4 NPT	2
45	22-46-0530	BOYAU À ESSENCE 15" LONG "RÉSERVOIR"	1
46	26-01-3020	SUPPORT DE BATTERIE	1
47	NC13-12-0001	BATTERIE (12 VOLTS)	1
48	26-01-3095	BUTÉE DE SUPPORT À BATTERIE	2
49	26-01-3090	BUTÉE DE BATTERIE	1
50	NC13-37-0481	TUYAU D'ÉCHAPPEMENT	1
N/I	NC13-37-0478	JOINT D'ÉTANCHÉITÉ DE TUYAU D'ÉCHAPPEMENT	2
N/I	NC13-37-0492	RONDELLE RESSORT SPECIAL	4
N/I	NC13-37-0491	ECROU MÉTRIQUE 8mm	4
51	NC01-65-0201	COLLIER DE SERRAGE POUR BOYAU 1/2" O.D.	2
52	22-01-1545	SUPPORT DE SILENCIEUX (GAUCHE)	1
N/I	22-13-0110	BUTÉE DE GOUJON DE TUBULURE D'ÉCHAPPEMENT	2

SYSTÈME ÉLECTRIQUE (B.W.T. 200)
ELECTRIC SYSTEM (B.W.T. 200)



SOUFFLEUR À FEUILLES BWT 200

REF.	NO. PIÈCE	DESCRIPTION	QTE
1	26-55-2105	CÂBLE DE SÉLENOIL NÉGATIF COMPL.	1
2	26-55-2110	CÂBLE DE SÉLÉNOIL POSITIF COMPL.	1
3	26-55-2115	CÂBLE D'ALIMENTATION DU CONTACT À LA SWICH NÉGATIF COMPL.	1
4	26-55-2125	FIL JAUNE DU MOTEUR À GAS À L'INTERRUPTEUR COMPL.	1
5	26-55-2130	FIL ROUGE DU SÉLÉNOIL À L'INTERRUPTEUR COMPL.	1
6	26-55-2140	CÂBLE D'ALIMENTATION DE LA SWITCH AU MOTEUR ÉLECTRIQUE COMPL.	1
7	26-55-2155	CÂBLE D'ALIMENTATION BATTRERIE- SOLENOÏDE- CONTACT COMPL.	1
N/I	NC13-37-0508	COMPARTIMENT A FUSIBLE 20 AMPS COMPL.	1
N/I	NC13-37-0570	FUSIBLE 20 AMPS	1
N/I	NC13-37-0513	FUSIBLE 20 AMPS	1

AUTOCOLLANT BWT 200

REF.	NO. PIÈCE	DESCRIPTION	QTE
N/I	26-58-2000	REPLACEMENT D'AUTO-COLLANT "KIT" (BWT 200)	1
N/I	NC13-33-0112	AUTO-COLLANT PROPULSEUR EN ROTATION RISQUE DE BLESSURE GRAVE...	2
N/I	NC13-33-0101	AUTO-COLLANT QUIETER DESIGN...	2
N/I	NC13-33-0109	AUTO-COLLANT DANGER RISQUE D'INCENDIE NE PAS FUMER	1
N/I	06-60-0000	AUTO-COLLANT AGRIMÉTAL INC "MOYEN"	2
N/I	NC13-33-0108	AUTO-COLLANT ATTENTION / LIRE ATTENTIVEMENT LE MANUEL D'OPÉRATION...	1
N/I	01-60-0070	AUTO-COLLANT AVERTISSEMENT GARDE ABSENT.INSTALLER LES GARDES DE...	1
N/I	NC13-33-0104	AUTOCOLLANT IMPORTANT RESSORT À 4 INCHES 100 MM	1
N/I	01-60-0005	AUTO-COLLANT AGRIMÉTAL INC "PETIT"	1
N/I	01-60-0115	AUTO-COLLANT AVERTISSEMENT PIECE EN MOUVEMENT.GARDER TOUS LES...	1
N/I	01-60-0110	AUTO-COLLANT AVERTISSEMENT PIECE EN MOUVEMENT.GARDER TOUS...	2
N/I	NC13-33-0102	AUTO-COLLANT RÉFLECTEUR (TRIANGLE)	1
N/I	NC13-33-0110	AUTO-COLLANT DANGER RISQUE D'OBJETS PROJETÉS...	2
N/I	NC13-33-0115	AUTO-COLLANT DÉFLECTEUR 2 SORTIES	2
N/I	NC13-33-0111	AUTO-COLLANT GAUCHE DROITE	1
N/I	NC13-33-0095	AUTO-COLLANT OFF ON START (2 3/4" X 1 3/8")	1