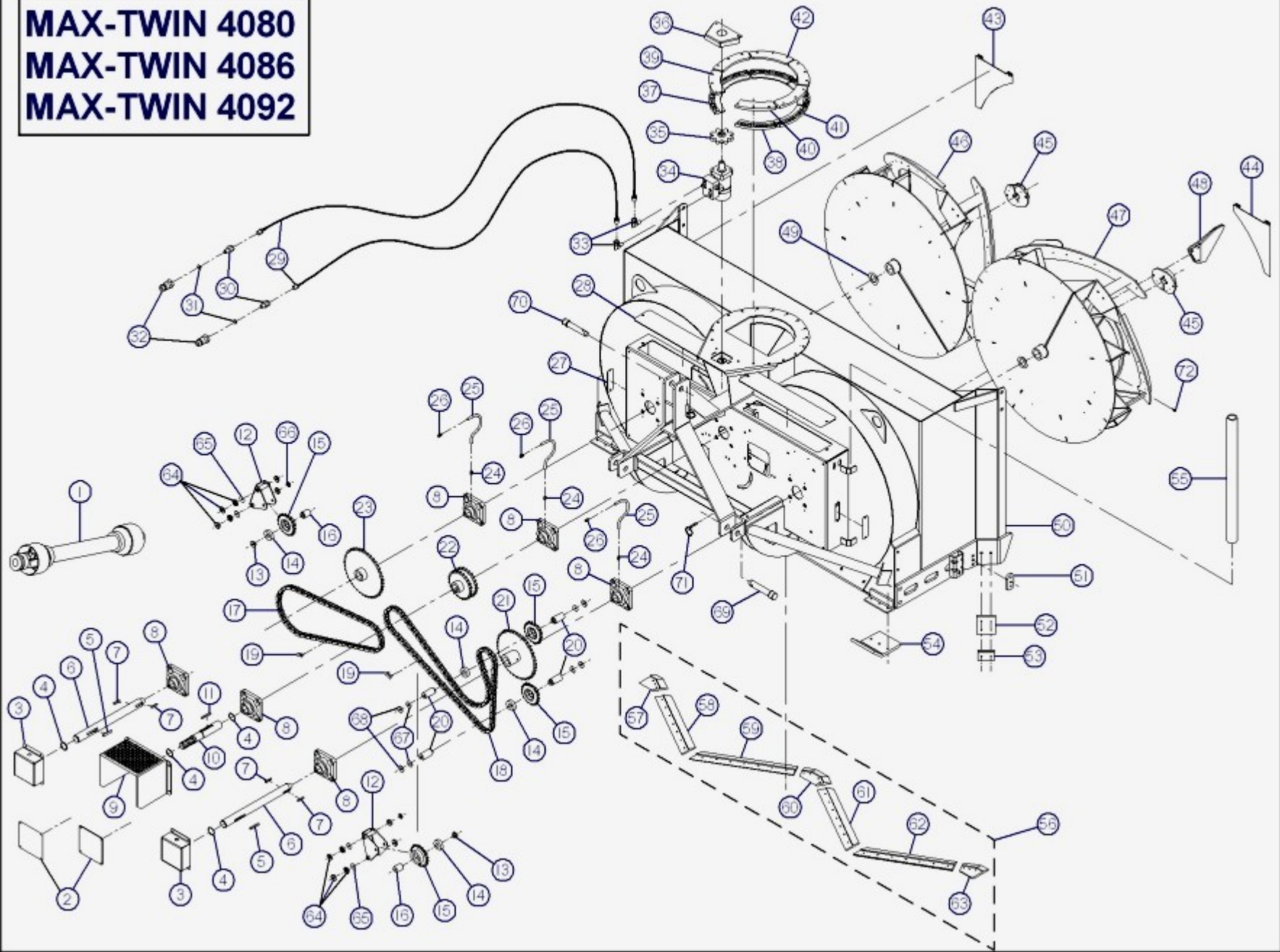


MAX-TWIN 4080
MAX-TWIN 4086
MAX-TWIN 4092



SOUFFLEUR À NEIGE ATTACHE 3-POINTS (MTC 4080,4086 & 4092)

REF.	NO. PIÈCE	DESCRIPTION	QTE
1	48-34-0040	TRANSMISSION À CARDAN T80	1
2	48-01-3015	PORTE D'ACCÈS (DEVANT)	2
3	48-01-3010	GARDE DE ROULEMENT A BILLES	2
4	NC01-64-0022	BAGUE DE RETENUE 1 1/2" Dia.	4
5	48-41-0900	CLÉ-CARRÉE 3/8" X 3/8" X 2 3/4" LONG	2
6	48-20-0055	ARBRE DE PROPULSEUR VIS	2
7	48-41-0910	CLÉ-CARRÉE 3/8" X 3/8" X 1 3/8" LONG	4
8	NC14-75-0158	ROULEMENT À BILLES Ø 1 1/2" UCF 208-24	6
9	48-57-1056	GARDE DE PRISE DE FORCE "INCL.AUTO-COLLANT"	1
10	48-20-0205	ARBRE DE PRISE DE FORCE	1
11	48-41-0905	CLÉ-CARRÉE 3/8" X 3/8" X 2 15/16" LONG	1
12	48-50-1015	TENDEUR DE CHAINE	2
13	48-13-1610	BAGUE DE PIGNON 1 1/4" DIA. X 0.389" LONG	2
14	NC14-75-0070	ROULEMENTS À BILLES 6205-2RS X Ø 1"	4
15	48-50-1020	PIGNON (60 X 18)	4
16	48-13-1605	BAGUE DE PIGNON 1 1/4" DIA. X 1.736" LONG	2
17	48-37-1000	CHAINE #60 HD X 67 1/4" LONG + 1/2 MAILLE	1
18	48-37-1005	CHAINE #60 HD X 100 1/4" LONG	1
19	NC14-20-0046	MAILLE #60 HD	2
20	48-13-1600	BAGUE DE PIGNON 1 1/4" DIA. X 2.470" LONG	4
21	48-50-1055	PIGNON 60 X 42 (GAUCHE)	1
22	48-50-1050	PIGNON DOUBLE 60 X 24	1
23	48-50-1060	PIGNON 60 X 42 (DROIT)	1
24	NC13-65-0058	ADAPTATEUR MÂLE 1/8" NPT X 1/4" HOSE	3
25	48-46-0525	BOYAU DE GRAISSAGE 1/4" DIA. X 10" LONG	3
26	NC13-65-0057	ADAPTATEUR FEM. 1/8" NPT X 1/4 HOSE	3
27	48-01-3020	PORTE D'ACCÈS (CÔTÉ)	2
28	48-57-1145	PORTE DE BOITE DE TRANSMISSION "INCL.AUTO-COLLANT"	2
29	48-55-1025	HOSE HYDR. 1/4-H PRE-ASS.1/4-18 MALE RIG.X 3/8-18 MALE RIG.X 63"LG	2
30	NC13-45-0153	RÉDUCTEUR HEX. 1/4 FEM. NPT X 1/2 MÂLE NPT	2
31	32-21-0010	RESTRICTEUR HYDRAULIQUE	2
32	NC13-45-0014	COUPLEUR RAPIDE 1/2"-14 NPTF	2
33	NC13-45-0072	COUDE 90° 7/8"-14 MÂLE SAE O RING X 3/8" FEM.TOUR.NPT	2
34	NC14-45-0141	MOTEUR HYDRAULIQUE	1
35	48-50-1025	PIGNON DU MOTEUR HYDRAULIQUE	1
36	48-01-3000	GARDE DE PIGNON	1
37	48-42-0305	GUIDE DE COURONNE DE CHÛTE DROIT (DESSOUS)	1
38	48-42-0310	GUIDE DE COURONNE DE CHÛTE GAUCHE (DESSOUS)	1
39	48-42-0315	GUIDE DE COURONNE DE CHÛTE DROIT (DESSUS)	1
40	48-42-0320	GUIDE DE COURONNE DE CHÛTE GAUCHE (DESSUS)	1
41	NC17-46-0025	GUIDE DE COURONNE DE CHÛTE (DESSOUS)	4
42	NC17-46-0026	GUIDE DE COURONNE DE CHÛTE (DESSUS)	4
43	48-57-1135	DÉFLECTEUR DE NEIGE (DROIT) "INCL.AUTO-COLLANT"	1
44	48-57-1125	DÉFLECTEUR DE NEIGE (GAUCHE) "INCL.AUTO-COLLANT"	1
45	48-50-1045	COLLET DE PROPULSEUR	2
N/I	NC02-50-0130	ALLEN 6 PANS 1/2"-13 X 1 1/4" LONG	2
N/I	NC01-25-0119	BOULON HEX.3/8"-16 X 2 1/4" LONG (GRADE 5)	2
46	48-50-1005	PROPULSEUR VIS (DROIT)	1
47	48-50-1006	PROPULSEUR VIS (GAUCHE)	1
48	48-50-1010	PROTECTEUR CENTRAL	1
49	48-01-3040	CÂLE DE PROPULSEUR 16 OU14 GA X 2.515" DIA. X Ø 1.515"	
50	48-57-1500	CHASSIS "INCL.AUTO-COLLANT" (MTC 4086)	1
N/I	48-57-1000	CHASSIS "INCL.AUTO-COLLANT" (MTC 4080)	1
N/I	48-57-2000	CHASSIS "INCL.AUTO-COLLANT" (MTC 4092)	1
51	NC17-19-0121	DÉFLECTEUR AMOVIBLE (MTC 4086-4092)	2
N/I	NC17-19-0109	DÉFLECTEUR AMOVIBLE (MTC 4080)	2

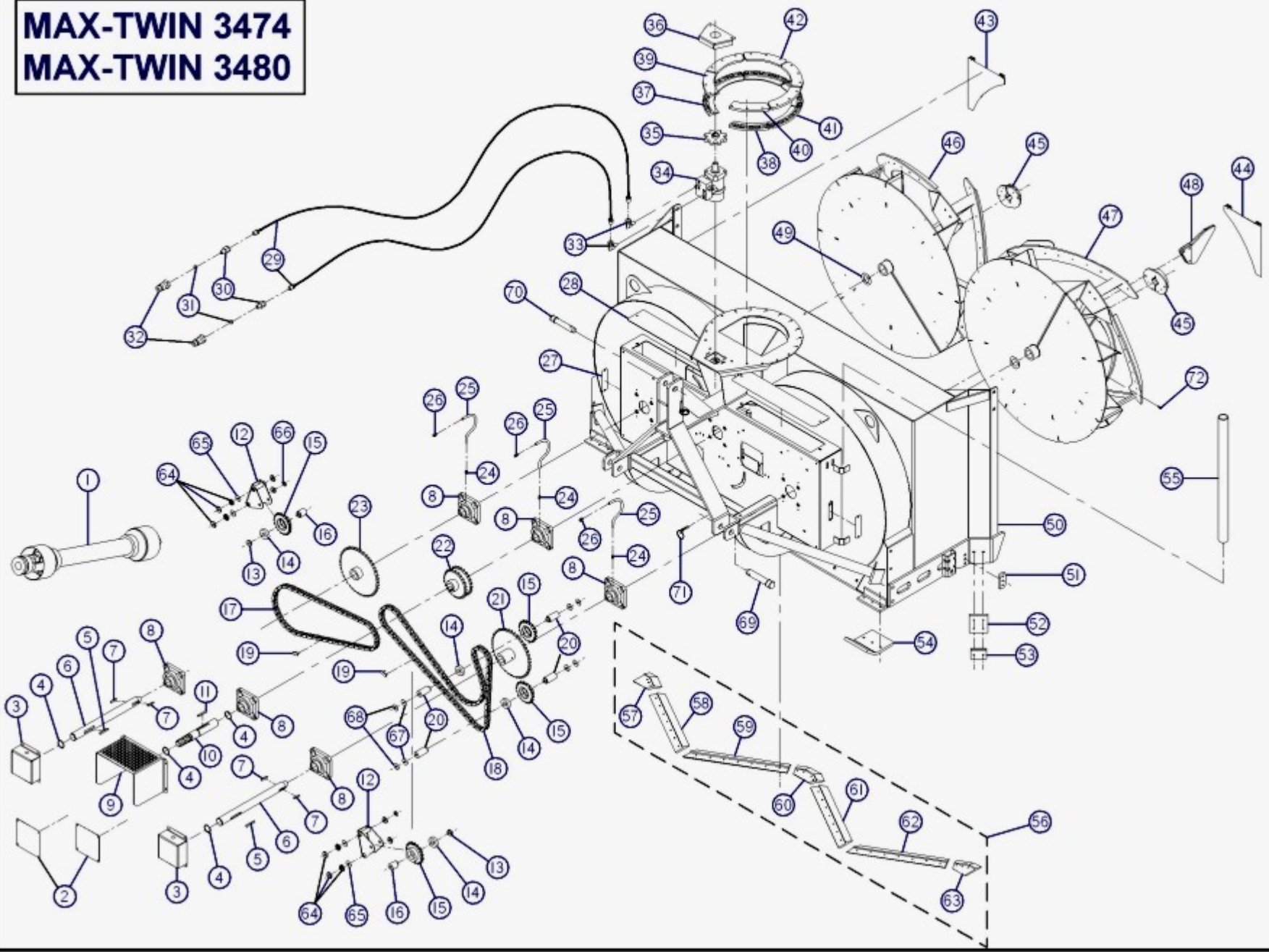
SOUFFLEUR À NEIGE ATTACHE 3-POINTS (MTC 4080,4086 & 4092)

REF.	NO. PIÈCE	DESCRIPTION	QTE
52	NC13-15-0084	GRATTOIR D'URÉTHANE 1/2" X 4" X 3 9/16" (MTC 4086-3474)	2
N/I	NC13-15-0085	GRATTOIR D'URETHANE 1/2" X 4" X 7 3/4" (MTC 4092-3480)	2
53	48-01-1115	SUPPORT DE GRATTOIR (MTC 4086-3474)	2
N/I	48-01-1120	SUPPORT DE GRATTOIR (MTC 4092-3480)	2
54	48-57-1225	PLAQUE PORTEUSE "INCL. LA BOULONNERIE"	2
55	48-42-0300	TUYAU ABS (NOIR) 1 1/2" X 28 3/4" LG TUYAU DE DEBLOCAGE DE CHUTE	1
56	48-57-1220	ENSEMBLE DE COUTEAUX EN ACIER DUR 450	1
57	48-57-1250	COUTEAU ACIER DUR 450 (POINTE EXT.-DROIT) "INCL. LA BOULONNERIE"	1
58	48-57-1265	COUTEAU ACIER DUR 450 (EXTERIEUR-DROIT) "INCL. LA BOULONNERIE"	1
59	48-57-1275	COUTEAU ACIER DUR 450 (INTERIEUR-DROIT) "INCL. LA BOULONNERIE"	1
60	48-57-1260	COUTEAU ACIER DUR 450 (POINTE CENTRAL) "INCL. LA BOULONNERIE"	1
61	48-57-1280	COUTEAU ACIER DUR 450 (INTERIEUR-GAUCHE) "INCL. LA BOULONNERIE"	1
62	48-57-1270	COUTEAU ACIER DUR 450 (EXTERIEUR-GAUCHE) "INCL. LA BOULONNERIE"	1
63	48-57-1255	COUTEAU ACIER DUR 450 (POINTE EXT.-GAUCHE) "INCL. LA BOULONNERIE"	1
64	48-13-1615	CÂLE DE TENDEUR DE CHAÎNE 1 1/4" DIA. X 0.250" LONG	12
65	48-01-3045	RONDELLE PLATE 14 GA X 1.266" DIA. X Ø .500"	
66	48-01-2440	RONDELLE PLATE 14 GA X 1.015" DIA. X Ø .516"	2
67	48-22-1800	RONDELLE PLATE 0.080" X 1 1/4" DIA. X Ø .500"	
68	48-22-2200	RONDELLE PLATE 0.064" X 1 1/4" DIA. X Ø .500"	
69	48-20-0065	TIGE D' ATTELAGE 1 1/2" DIA X 7 1/8" LG (CAT. 2)	2
70	48-20-0060	TIGE D' ATTELAGE 1 1/4" DIA X 6 1/8" LG (CAT. 2)	1
71	NC01-69-1100	GOUPILLE À ANNEAU 3/8" Dia.	3
72	NC01-69-0791	GRAISSEUR HYDRAULIQUE 1/8" NPT (DROIT)	2

AUTOCOLLANT SOUFFLEUR À NEIGE ATTACHE 3-POINTS (MTC 4080,4086 & 4092)

REF.	NO. PIÈCE	DESCRIPTION	QTE
N/I	48-58-1000	REPLACEMENT D'AUTOCOLLANTS "KIT" (MTC 4080,4086 & 4092)	1
N/I	01-60-0040	AUTOCOLLANT MAXIMUM 540 RPM	2
N/I	01-60-0110	AUTO-COLLANT AVERTISSEMENT PIECE EN MOUVEMENT.GARDER TOUS...	2
N/I	01-60-0125	AUTO-COLLANT AVERTISSEMENT.GARDER TOUS LES ÉCRANS PROTECTEURS...	2
N/I	03-60-0005	AUTOCOLLANT FUSIL À GRAISSER	10
N/I	06-60-0000	AUTO-COLLANT AGRIMÉTAL INC "MOYEN"	2
N/I	NC13-33-0108	AUTO-COLLANT ATTENTION / LIRE ATTENTIVEMENT LE MANUEL D'OPÉRATION...	1
N/I	NC13-33-0110	AUTO-COLLANT DANGER RISQUE D'OBJETS PROJETÉS...	2
N/I	NC13-33-0113	AUTO-COLLANT GARDE ABSENT. À DÉFAUTL DE SUIVRE...	2
N/I	NC13-33-0200	AUTOCOLLANT AGRIMETAL INC (VERTICAL 2 1/2" X 17 1/2")	2
N/I	NC13-33-0201	AUTO-COLLANT MAX-TWIN (24.18" X 3.66")	1
N/I	NC13-33-0205	AUTO-COLLANT 4080	1
N/I	NC13-33-0206	AUTO-COLLANT 4086	1
N/I	NC13-33-0207	AUTO-COLLANT 4092	1
N/I	NC13-33-0208	AUTO-COLLANT "DANGER"	2
N/I	NC13-33-0209	AUTO-COLLANT TENDEUR DE CHAÎNE (TENDEUR DU BAS)	1
N/I	NC13-33-0210	AUTO-COLLANT TENDEUR DE CHAÎNE (TENDEUR DU HAUT)	1
N/I	NC13-33-0211	AUTO-COLLANT LA PRISE DE FORCE NE DOIT JAMAIS EXCÉDER 15 DEGRÉES...	1
N/I	NC13-33-0215	AUTO-COLLANT IMPORTANT GRAISSEZ PÉRIODIQUEMENT L'ARBRE TÉLESCOP...	1
N/I	NC13-33-0217	AUTO-COLLANT DANGER PROPULSEUR VIS EN ROTATION RISQUE DE BLESSURE	5

MAX-TWIN 3474
MAX-TWIN 3480



SOUFFLEUR À NEIGE ATTACHE 3-POINTS (MTC 3474 & 3480)

REF.	NO. PIÈCE	DESCRIPTION	QTE
1	48-34-0030	TRANSMISSION À CARDAN T60	1
2	48-01-3015	PORTE D'ACCÈS (DEVANT)	2
3	48-01-3010	GARDE DE ROULEMENT A BILLES	2
4	NC01-64-0022	BAGUE DE RETENUE 1 1/2" Dia.	4
5	48-41-0900	CLÉ-CARRÉE 3/8" X 3/8" X 2 3/4" LONG	2
6	48-20-0055	ARBRE DE PROPULSEUR VIS	2
7	48-41-0910	CLÉ-CARRÉE 3/8" X 3/8" X 1 3/8" LONG	4
8	NC14-75-0158	ROULEMENT À BILLES Ø 1 1/2" UCF 208-24	6
9	48-57-0026	GARDE DE PRISE DE FORCE "INCL.AUTO-COLLANT"	1
10	48-20-0205	ARBRE DE PRISE DE FORCE	1
11	48-41-0905	CLÉ-CARRÉE 3/8" X 3/8" X 2 15/16" LONG	1
12	48-50-1015	TENDEUR DE CHAINE	2
13	48-13-1610	BAGUE DE PIGNON 1 1/4" DIA. X 0.389" LONG	2
14	NC14-75-0070	ROULEMENTS À BILLES 6205-2RS X Ø 1"	4
15	48-50-1020	PIGNON (60 X 18)	4
16	48-13-1605	BAGUE DE PIGNON 1 1/4" DIA. X 1.736" LONG	2
17	48-37-1010	CHAINE #60 HD X 56 1/2" LONG + 1/2 MAILLE	1
18	48-37-1015	CHAINE #60 HD X 88" LONG	1
19	NC14-20-0046	MAILLE #60 HD	2
20	48-13-1600	BAGUE DE PIGNON 1 1/4" DIA. X 2.470" LONG	4
21	48-50-0055	PIGNON 60 X 39 (GAUCHE)	1
22	48-50-1050	PIGNON DOUBLE 60 X 24	1
23	48-50-0060	PIGNON 60 X 39 (DROIT)	1
24	NC13-65-0058	ADAPTATEUR MÂLE 1/8" NPT X 1/4" HOSE	3
25	48-46-0525	BOYAU DE GRAISSAGE 1/4" DIA. X 10" LONG	3
26	NC13-65-0057	ADAPTATEUR FEM. 1/8" NPT X 1/4 HOSE	3
27	48-01-3020	PORTE D'ACCÈS (CÔTÉ)	2
28	48-57-0080	PORTE DE BOITE DE TRANSMISSION "INCL.AUTO-COLLANT"	2
29	48-55-1025	HOSE HYDR. 1/4-H PRE-ASS.1/4-18 MALE RIG.X 3/8-18 MALE RIG.X 63"LG	2
30	NC13-45-0153	RÉDUCTEUR HEX. 1/4 FEM. NPT X 1/2 MÂLE NPT	2
31	32-21-0010	RESTRICTEUR HYDRAULIQUE	2
32	NC13-45-0014	COUPLEUR RAPIDE 1/2"-14 NPTF	2
33	NC13-45-0072	COUDE 90° 7/8"-14 MÂLE SAE O RING X 3/8" FEM.TOUR.NPT	2
34	NC14-45-0141	MOTEUR HYDRAULIQUE	1
35	48-50-1025	PIGNON DU MOTEUR HYDRAULIQUE	1
36	48-01-3000	GARDE DE PIGNON	1
37	48-42-0305	GUIDE DE COURONNE DE CHÛTE DROIT (DESSOUS)	1
38	48-42-0310	GUIDE DE COURONNE DE CHÛTE GAUCHE (DESSOUS)	1
39	48-42-0315	GUIDE DE COURONNE DE CHÛTE DROIT (DESSUS)	1
40	48-42-0320	GUIDE DE COURONNE DE CHÛTE GAUCHE (DESSUS)	1
41	NC17-46-0025	GUIDE DE COURONNE DE CHÛTE (DESSOUS)	4
42	NC17-46-0026	GUIDE DE COURONNE DE CHÛTE (DESSUS)	4
43	48-57-0070	DÉFLECTEUR DE NEIGE (DROIT) "INCL.AUTO-COLLANT"	1
44	48-57-0060	DÉFLECTEUR DE NEIGE (GAUCHE) "INCL.AUTO-COLLANT"	1
45	48-50-0045	COLLET DE PROPULSEUR	2
N/I	NC02-50-0130	ALLEN 6 PANS 1/2"-13 X 1 1/4" LONG	2
N/I	NC01-25-0065	BOULON HEX. 5/16"-18 X 2 1/4" LONG (GRADE 5)	2
46	48-50-0005	PROPULSEUR VIS (DROIT)	1
47	48-50-0006	PROPULSEUR VIS (GAUCHE)	1
48	48-50-1010	PROTECTEUR CENTRAL	1
49	48-01-3040	CÂLE DE PROPULSEUR 16 OU14 GA X 2.515" DIA. X Ø 1.515"	
50	48-57-0000	CHASSIS "INCL.AUTO-COLLANT" (MTC 3474)	1
N/I	48-57-0500	CHASSIS "INCL.AUTO-COLLANT" (MTC 3480)	1
51	NC17-19-0135	DÉFLECTEUR AMOVIBLE (MTC 3474-3480)	2
52	NC13-15-0084	GRATTOIR D'URÉTHANE 1/2" X 4" X 3 9/16" (MTC 4086-3474)	2
N/I	NC13-15-0085	GRATTOIR D'URETHANE 1/2" X 4" X 7 3/4" (MTC 4092-3480)	2

SOUFFLEUR À NEIGE ATTACHE 3-POINTS (MTC 3474 & 3480)

REF.	NO. PIÈCE	DESCRIPTION	QTE
53	48-01-1115	SUPPORT DE GRATTOIR (MTC 4086-3474)	2
N/I	48-01-1120	SUPPORT DE GRATTOIR (MTC 4092-3480)	2
54	48-57-1225	PLAQUE PORTEUSE "INCL. LA BOULONNERIE"	2
55	48-42-0300	TUYAU ABS (NOIR) 1 1/2" X 28 3/4" LG TUYAU DE DEBLOCAGE DE CHUTE	1
56	48-57-0200	ENSEMBLE DE COUTEAUX EN ACIER DUR 450	1
57	48-57-1250	COUTEAU ACIER DUR 450 (POINTE EXT.-DROIT) "INCL. LA BOULONNERIE"	1
58	48-57-0215	COUTEAU ACIER DUR 450 (EXTERIEUR-DROIT) "INCL. LA BOULONNERIE"	1
59	48-57-0220	COUTEAU ACIER DUR 450 (INTERIEUR-DROIT) "INCL. LA BOULONNERIE"	1
60	48-57-1260	COUTEAU ACIER DUR 450 (POINTE CENTRAL) "INCL. LA BOULONNERIE"	1
61	48-57-0225	COUTEAU ACIER DUR 450 (INTERIEUR-GAUCHE) "INCL. LA BOULONNERIE"	1
62	48-57-0230	COUTEAU ACIER DUR 450 (EXTERIEUR-GAUCHE) "INCL. LA BOULONNERIE"	1
63	48-57-1255	COUTEAU ACIER DUR 450 (POINTE EXT.-GAUCHE) "INCL. LA BOULONNERIE"	1
64	48-13-1615	CÂLE DE TENDEUR DE CHÂÎNE 1 1/4" DIA. X 0.250" LONG	12
65	48-01-3045	RONDELLE PLATE 14 GA X 1.266" DIA. X Ø .500"	
66	48-01-2440	RONDELLE PLATE 14 GA X 1.015" DIA. X Ø .516"	2
67	48-22-1800	RONDELLE PLATE 0.080" X 1 1/4" DIA. X Ø .500"	
68	48-22-2200	RONDELLE PLATE 0.064" X 1 1/4" DIA. X Ø .500"	
69	48-20-0065	TIGE D' ATTELAGE 1 1/2" DIA X 7 1/8" LG (CAT. 2)	2
70	48-20-0060	TIGE D' ATTELAGE 1 1/4" DIA X 6 1/8" LG (CAT. 2)	1
71	NC01-69-1100	GOUPILLE À ANNEAU 3/8" Dia.	3
72	NC01-69-0791	GRAISSEUR HYDRAULIQUE 1/8" NPT (DROIT)	2

AUTOCOLLANT SOUFFLEUR À NEIGE ATTACHE 3-POINTS (MTC 3474 & 3480)

REF.	NO. PIÈCE	DESCRIPTION	QTE
N/I	48-58-0000	REMPLACEMENT D'AUTOCOLLANTS "KIT" (MTC 3474 & 3480)	1
N/I	01-60-0040	AUTOCOLLANT MAXIMUM 540 RPM	2
N/I	01-60-0110	AUTO-COLLANT AVERTISSEMENT PIECE EN MOUVEMENT.GARDER TOUS...	2
N/I	01-60-0125	AUTO-COLLANT AVERTISSEMENT.GARDER TOUS LES ÉCRANS PROTECTEURS...	2
N/I	03-60-0005	AUTOCOLLANT FUSIL À GRAISSER	10
N/I	06-60-0000	AUTO-COLLANT AGRIMÉTAL INC "MOYEN"	2
N/I	NC13-33-0108	AUTO-COLLANT ATTENTION / LIRE ATTENTIVEMENT LE MANUEL D'OPÉRATION...	1
N/I	NC13-33-0110	AUTO-COLLANT DANGER RISQUE D'OBJETS PROJETÉS...	2
N/I	NC13-33-0113	AUTO-COLLANT GARDE ABSENT. À DÉFAUTL DE SUIVRE...	2
N/I	NC13-33-0200	AUTOCOLLANT AGRIMETAL INC (VERTICAL 2 1/2" X 17 1/2")	2
N/I	NC13-33-0202	AUTO-COLLANT MAX-TWIN (17.56" X 2.66")	1
N/I	NC13-33-0203	AUTO-COLLANT 3474	1
N/I	NC13-33-0204	AUTO-COLLANT 3480	1
N/I	NC13-33-0208	AUTO-COLLANT "DANGER"	2
N/I	NC13-33-0209	AUTO-COLLANT TENDEUR DE CHAÎNE (TENDEUR DU BAS)	1
N/I	NC13-33-0210	AUTO-COLLANT TENDEUR DE CHAÎNE (TENDEUR DU HAUT)	1
N/I	NC13-33-0211	AUTO-COLLANT LA PRISE DE FORCE NE DOIT JAMAIS EXCÉDER 15 DEGRÉES...	1
N/I	NC13-33-0215	AUTO-COLLANT IMPORTANT GRAISSEZ PÉRIODIQUEMENT L'ARBRE TÉLESCOP...	1
N/I	NC13-33-0217	AUTO-COLLANT DANGER PROPULSEUR VIS EN ROTATION RISQUE DE BLESSURE	5