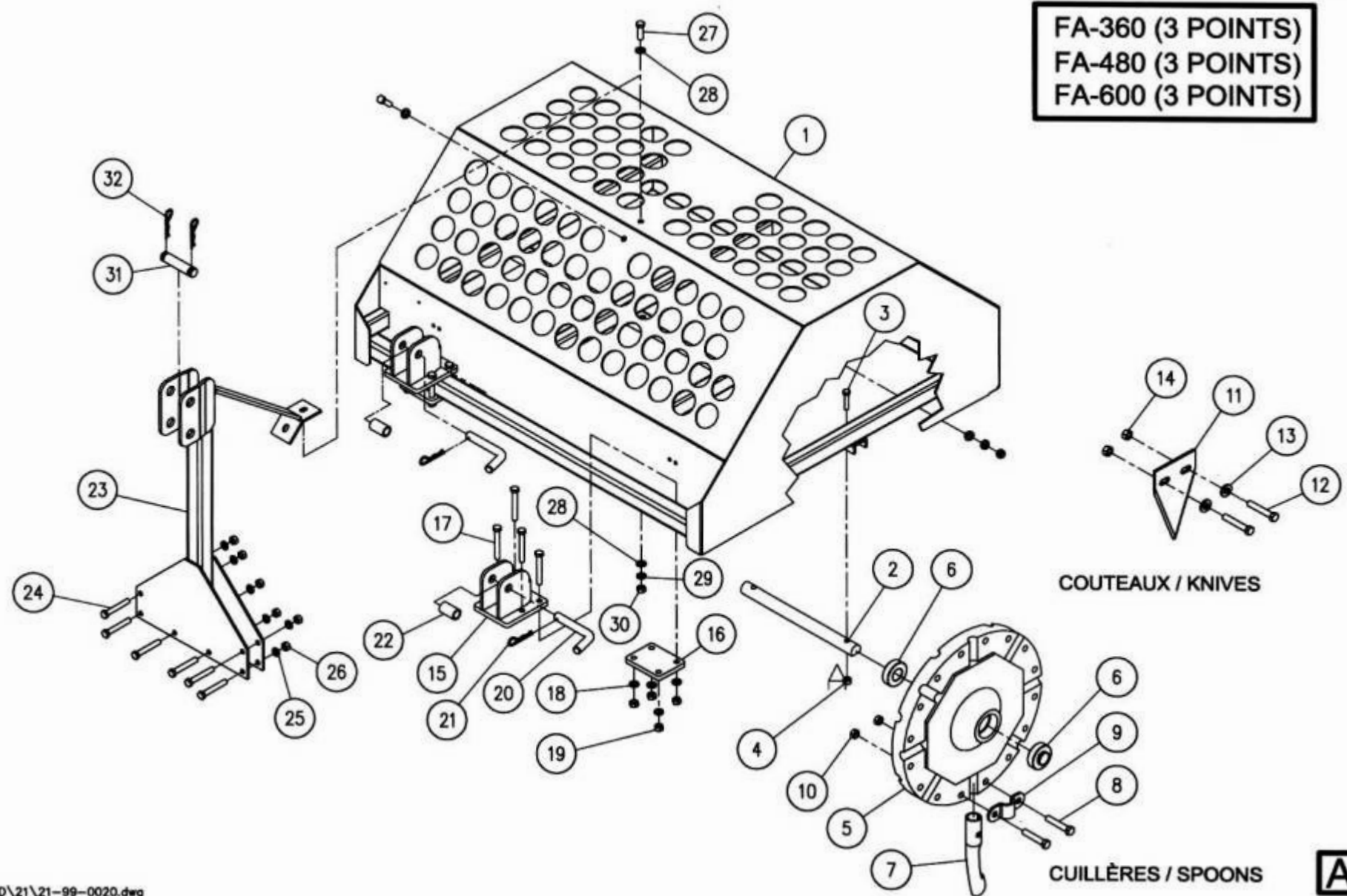


FA-360 (3 POINTS)
 FA-480 (3 POINTS)
 FA-600 (3 POINTS)



AÉRATEUR À GAZON MOD: F.A.360,480,600. 3 POINTS

REF.	NO. PIÈCE	DESCRIPTION	QTE
1	21-55-1000	CHASSIS (FA 360) "INCLUANT AUTO-COLLANT"	1
N/I	21-55-2000	CHASSIS (FA 480) "INCLUANT AUTO-COLLANT"	1
N/I	21-55-3000	CHASSIS (FA 600) "INCLUANT AUTO-COLLANT"	1
2	21-20-0105	AXE DE ROUE DE FONTE (FA 360)	3
N/I	21-20-0105	AXE DE ROUE DE FONTE (FA 480)	4
N/I	21-20-0105	AXE DE ROUE DE FONTE (FA 600)	5
3	NC01-29-0116	BOULON HEX.(GRADE 5) 3/8"-24 X 1 1/2" LONG (FA 360)	6
N/I	NC01-29-0116	BOULON HEX.(GRADE 5) 3/8"-24 X 1 1/2" LONG (FA 480)	8
N/I	NC01-29-0116	BOULON HEX.(GRADE 5) 3/8"-24 X 1 1/2" LONG (FA 600)	10
4	NC01-94-0011	BLOCK ACIER 3/8"-24 (FA 360)	6
N/I	NC01-94-0011	BLOCK ACIER 3/8"-24 (FA 480)	8
N/I	NC01-94-0011	BLOCK ACIER 3/8"-24 (FA 600)	10
5	NC13-20-0022	ROUE DE FONTE (FA 360)	6
N/I	NC13-20-0022	ROUE DE FONTE (FA 480)	8
N/I	NC13-20-0022	ROUE DE FONTE (FA 600)	10
6	21-38-0135	ROULEMENT À BILLES SCA 205-16 Ø 1" (FA 360)	12
N/I	21-38-0135	ROULEMENT À BILLES SCA 205-16 Ø 1" (FA 480)	16
N/I	21-38-0135	ROULEMENT À BILLES SCA 205-16 Ø 1" (FA 600)	20
7	NC13-20-0007	CUILLÈRE 3/4" Dia. (FA 360)	48
N/I	NC13-20-0007	CUILLÈRE 3/4" Dia. (FA 480)	64
N/I	NC13-20-0007	CUILLÈRE 3/4" Dia. (FA 600)	80
8	NC01-29-0185	BOULON HEX.(GRADE 5) 7/16"-20 X 2 1/4" LONG (FA 360)	96
N/I	NC01-29-0185	BOULON HEX.(GRADE 5) 7/16"-20 X 2 1/4" LONG (FA 480)	128
N/I	NC01-29-0185	BOULON HEX.(GRADE 5) 7/16"-20 X 2 1/4" LONG (FA 600)	160
9	21-04-0040	COLLET DE SERRAGE (FA 360)	48
N/I	21-04-0040	COLLET DE SERRAGE (FA 480)	64
N/I	21-04-0040	COLLET DE SERRAGE (FA 600)	80
10	NC01-94-0012	ÉCROUS INDÉSSERRABLES 7/16"-20 (FA 360)	96
N/I	NC01-94-0012	ÉCROUS INDÉSSERRABLES 7/16"-20 (FA 480)	128
N/I	NC01-94-0012	ÉCROUS INDÉSSERRABLES 7/16"-20 (FA 600)	160
11	NC13-20-0009	COUTEAU À TRANCHÉE (FA 360)	48
N/I	NC13-20-0009	COUTEAU À TRANCHÉE (FA 480)	64
N/I	NC13-20-0009	COUTEAU À TRANCHÉE (FA 600)	80
12	NC01-29-0187	BOULON HEX. (GRADE 5) 7/16"-20 X 2 1/2" LONG (FA 360)	96
N/I	NC01-29-0187	BOULON HEX. (GRADE 5) 7/16"-20 X 2 1/2" LONG (FA 480)	128
N/I	NC01-29-0187	BOULON HEX. (GRADE 5) 7/16"-20 X 2 1/2" LONG (FA 600)	160
13	01-01-0925	RONDELLE PLATE 1 1/64" Dia. X Ø 33/64" X 10GA (FA 360)	96
N/I	01-01-0925	RONDELLE PLATE 1 1/64" Dia. X Ø 33/64" X 10GA (FA 480)	128
N/I	01-01-0925	RONDELLE PLATE 1 1/64" Dia. X Ø 33/64" X 10GA (FA 600)	160
14	NC01-94-0012	ÉCROUS INDÉSSERRABLES 7/16"-20 (FA 360)	96
N/I	NC01-94-0012	ÉCROUS INDÉSSERRABLES 7/16"-20 (FA 480)	128
N/I	NC01-94-0012	ÉCROUS INDÉSSERRABLES 7/16"-20 (FA 600)	160
15	21-50-1010	FIXATION DE 3 POINTS (FA-600,480,360)	2
16	21-04-0605	PLAQUE DE SERRAGE	2
17	NC01-29-0121	BOULON HEX.(GRADE 5) 3/8"-24 X 2 3/4" LONG	8
18	NC02-32-0012	RONDELLE RESSORT Ø 3/8"	8
19	NC02-10-0018	ÉCROUS HEX. 3/8"-24	8
20	21-13-0800	BARRURE	2
21	NC01-63-0015	AGRAFE GOUPILLE D'ATTELAGE 1/8" X 2 5/8" LONG	2
22	21-09-2200	BAGUE	2
23	21-50-1025	FIXATION DE 3 POINTS (HAUT)	1
24	NC01-29-0120	BOULON HEX. (GRADE 5) 3/8"-24 X 2 1/2" LONG	6
25	NC02-32-0012	RONDELLE RESSORT Ø 3/8"	6
26	NC02-10-0018	ÉCROUS HEX. 3/8"-24	6
27	NC01-29-0116	BOULON HEX.(GRADE 5) 3/8"-24 X 1 1/2" LONG	2
28	21-01-0950	RONDELLE PLATE 1.005" Dia. X Ø 25/64"	4

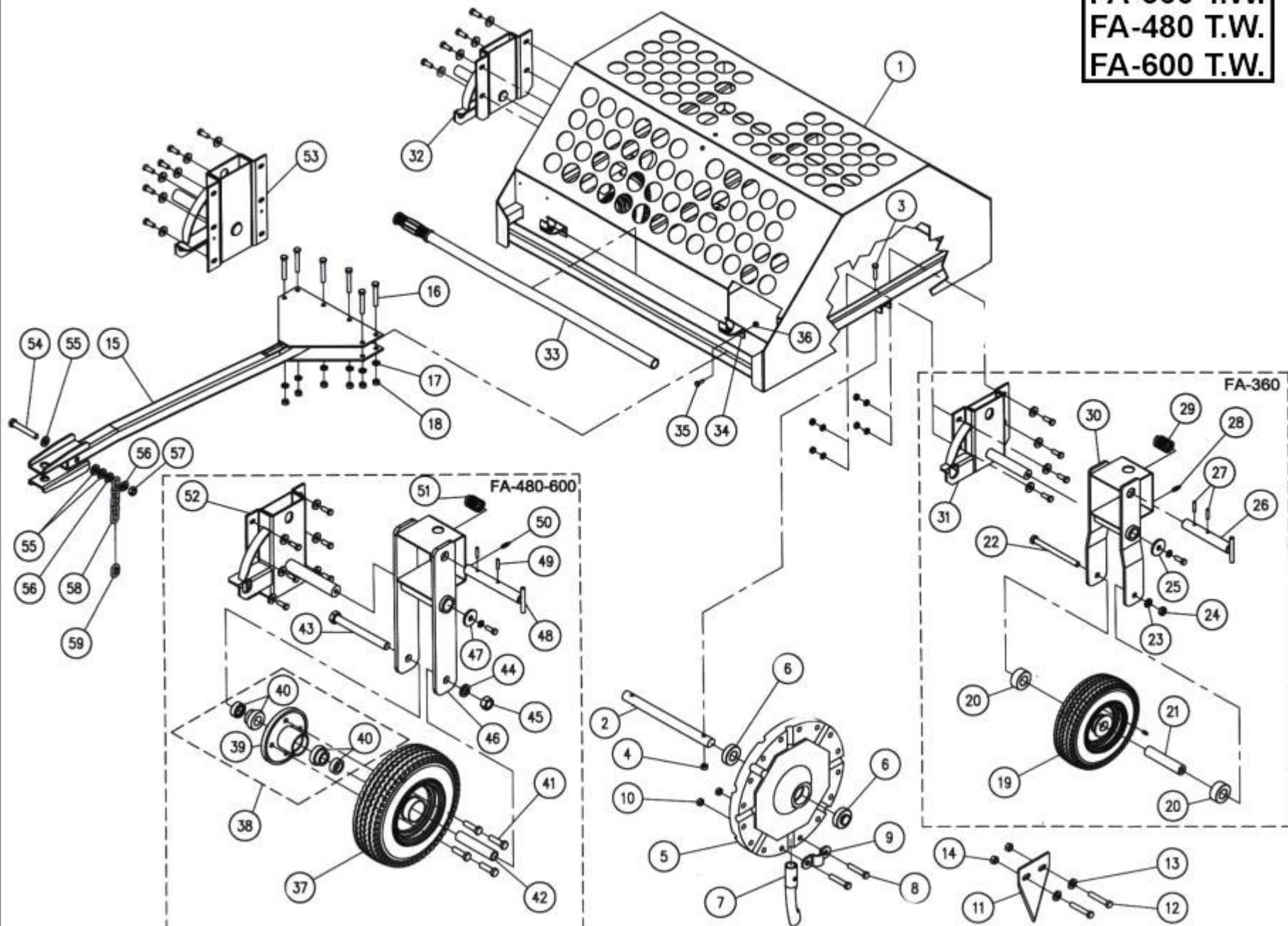
AÉRATEUR À GAZON MOD: F.A.360.480,600. 3 POINTS

REF.	NO. PIÈCE	DESCRIPTION	QTE
29	NC02-32-0012	RONDELLE RESSORT Ø 3/8"	2
30	NC02-10-0018	ÉCROUS HEX. 3/8"-24	2
31	21-13-1000	TIGE	1
32	NC01-63-0015	AGRAFE GOUPILLE D'ATTELAGE 1/8" X 2 5/8" LONG	2

AUTOCOLLANT MOD: F.A.360.480,600. 3 POINTS

REF.	NO. PIÈCE	DESCRIPTION	QTE
N/I	21-58-0020	REPLACEMENT D'AUTOCOLLANT KIT (F.A.360.480.600 T.P.)	1
N/I	06-60-0000	AUTO-COLLANT AGRIMÉTAL INC "MOYEN"	2
N/I	01-60-0000	AUTO-COLLANT AGRIMÉTAL INC "LARGE"	1
N/I	NC13-33-0117	AUTO-COLLANT ATTENTION / LIRE ATTENTIVEMENT LE MANUEL D'OPÉRATION...	1
N/I	NC13-33-0118	AUTO-COLLANT WARNING / AVERTISSEMENT FALLING HAZARD NO RIDERS ...	2

**FA-360 T.W.
FA-480 T.W.
FA-600 T.W.**



CUILLÈRES / SPOONS

COUTEAUX / KNIVES

AÉRATEUR À GAZON MOD: F.A.360.480,600. AVEC ROUE

REF.	NO. PIÈCE	DESCRIPTION	QTE
1	21-55-1000	CHASSIS (FA 360) "INCLUANT AUTO-COLLANT"	1
N/I	21-55-2000	CHASSIS (FA 480) "INCLUANT AUTO-COLLANT"	1
N/I	21-55-3000	CHASSIS (FA 600) "INCLUANT AUTO-COLLANT"	1
2	21-20-0105	AXE DE ROUE DE FONTE (FA 360)	3
N/I	21-20-0105	AXE DE ROUE DE FONTE (FA 480)	4
N/I	21-20-0105	AXE DE ROUE DE FONTE (FA 600)	5
3	NC01-29-0116	BOULON HEX.(GRADE 5) 3/8"-24 X 1 1/2" LONG (FA 360)	6
N/I	NC01-29-0116	BOULON HEX.(GRADE 5) 3/8"-24 X 1 1/2" LONG (FA 480)	8
N/I	NC01-29-0116	BOULON HEX.(GRADE 5) 3/8"-24 X 1 1/2" LONG (FA 600)	10
4	NC01-94-0011	BLOCK ACIER 3/8"-24 (FA 360)	6
N/I	NC01-94-0011	BLOCK ACIER 3/8"-24 (FA 480)	8
N/I	NC01-94-0011	BLOCK ACIER 3/8"-24 (FA 600)	10
5	NC13-20-0022	ROUE DE FONTE (FA 360)	6
N/I	NC13-20-0022	ROUE DE FONTE (FA 480)	8
N/I	NC13-20-0022	ROUE DE FONTE (FA 600)	10
6	21-38-0135	ROULEMENT À BILLES SCA 205-16 Ø 1" (FA 360)	12
N/I	21-38-0135	ROULEMENT À BILLES SCA 205-16 Ø 1" (FA 480)	16
N/I	21-38-0135	ROULEMENT À BILLES SCA 205-16 Ø 1" (FA 600)	20
7	NC13-20-0007	CUILLÈRE 3/4" Dia. (FA 360)	48
N/I	NC13-20-0007	CUILLÈRE 3/4" Dia. (FA 480)	64
N/I	NC13-20-0007	CUILLÈRE 3/4" Dia. (FA 600)	80
8	NC01-29-0185	BOULON HEX.(GRADE 5) 7/16"-20 X 2 1/4" LONG (FA 360)	96
N/I	NC01-29-0185	BOULON HEX.(GRADE 5) 7/16"-20 X 2 1/4" LONG (FA 480)	128
N/I	NC01-29-0185	BOULON HEX.(GRADE 5) 7/16"-20 X 2 1/4" LONG (FA 600)	160
9	21-04-0040	COLLET DE SERRAGE (FA 360)	48
N/I	21-04-0040	COLLET DE SERRAGE (FA 480)	64
N/I	21-04-0040	COLLET DE SERRAGE (FA 600)	80
10	NC01-94-0012	ÉCROUS INDÉSSERRABLES 7/16"-20 (FA 360)	96
N/I	NC01-94-0012	ÉCROUS INDÉSSERRABLES 7/16"-20 (FA 480)	128
N/I	NC01-94-0012	ÉCROUS INDÉSSERRABLES 7/16"-20 (FA 600)	160
11	NC13-20-0009	COUTEAU À TRANCHÉE (FA 360)	48
N/I	NC13-20-0009	COUTEAU À TRANCHÉE (FA 480)	64
N/I	NC13-20-0009	COUTEAU À TRANCHÉE (FA 600)	80
12	NC01-29-0187	BOULON HEX. (GRADE 5) 7/16"-20 X 2 1/2" LONG (FA 360)	96
N/I	NC01-29-0187	BOULON HEX. (GRADE 5) 7/16"-20 X 2 1/2" LONG (FA 480)	128
N/I	NC01-29-0187	BOULON HEX. (GRADE 5) 7/16"-20 X 2 1/2" LONG (FA 600)	160
13	01-01-0925	RONDELLE PLATE 1 1/64" Dia. X Ø 33/64" X 10GA (FA 360)	96
N/I	01-01-0925	RONDELLE PLATE 1 1/64" Dia. X Ø 33/64" X 10GA (FA 480)	128
N/I	01-01-0925	RONDELLE PLATE 1 1/64" Dia. X Ø 33/64" X 10GA (FA 600)	160
14	NC01-94-0012	ÉCROUS INDÉSSERRABLES 7/16"-20 (FA 360)	96
N/I	NC01-94-0012	ÉCROUS INDÉSSERRABLES 7/16"-20 (FA 480)	128
N/I	NC01-94-0012	ÉCROUS INDÉSSERRABLES 7/16"-20 (FA 600)	160
15	21-50-1005	TIMON	1
16	NC01-29-0120	BOULON HEX. (GRADE 5) 3/8"-24 X 2 1/2" LONG	6
17	NC02-32-0012	RONDELLE RESSORT Ø 3/8"	6
18	NC02-10-0018	ÉCROUS HEX. 3/8"-24	6
19	NC14-70-0024	ROUE 12" Dia. COMPL. (FA 360)	2
N/I	NC14-70-0047	PNEU (FA 360)	2
N/I	NC14-70-0037	JANTE (FA 360)	2
N/I	NC14-70-0028	TUBE (FA 360)	2
N/I	NC14-70-0027	ROULEMENT À ROULEAUX (FA 360)	2
N/I	04-13-3400	BAGUE D'ÉPAULEMENT 2 3/8" DIA. X Ø 1 1/64" X 1/2" LONG	4
N/I	NC01-69-0785	GRAISSEUR 1/4"-28 (DROIT)	2
20	04-42-0135	BAGUE D'ESSIEUX 2" Dia. X 7/8" LONG (FA 360)	4
21	21-09-1210	BAGUE D'ESSIEU DE ROUE (FA 360)	2
22	NC01-17-0267	BOULON HEXAGONE GRADE 2 1/2"-13 X 6" LONG (FA 360)	2

AÉRATEUR À GAZON MOD: F.A.360.480,600. AVEC ROUE

REF.	NO. PIÈCE	DESCRIPTION	QTE
23	NC02-32-0014	RONDELLE RESSORT Ø 1/2" (FA 360)	2
24	NC02-07-0020	ÉCROUS HEX.1/2"-13 (FA 360)	2
25	01-33-0010	RONDELLE PLATE 1 1/2" Dia. X Ø 25/64" X 11GA	2
26	21-50-1035	BARRURE (FA 360)	2
27	NC01-69-0459	GOUPILLE TENDEUSE À RESSORT 1/4" X 1 1/4" LONG	4
28	NC01-69-0785	GRAISSEUR 1/4"-28 (DROIT)	2
29	09-44-0020	RESSORT 1" Dia. X 5" LONG	2
30	21-55-1030	MONTANT DE ROUE ESCAMOTABLE (INCL.AUTO-COLLANT) (FA 360)	2
31	21-50-1015	FIXATION DE ROUE ESCAMOTABLE GAUCHE (FA 360)	1
32	21-50-1020	FIXATION DE ROUE ESCAMOTABLE DROITE (FA 360)	1
33	21-55-1045	POIGNÉE DE LEVAGE COMPL. (FA 360)	1
N/I	21-55-2045	POIGNÉE DE LEVAGE COMPL. (FA 480)	1
N/I	21-55-3045	POIGNÉE DE LEVAGE COMPL. (FA 600)	1
34	21-55-1085	PINCES DE POIGNÉE DE LEVAGE COMPL.	2
35	NC01-37-0004	BOULON HEX.1/4"-28 X 3/4" LONG (GRADE8)	4
36	NC01-97-0004	ÉCROUS À GARNITURE EN NYLON 1/4"-28	4
37	NC14-70-0061	ROUE TRACTION ROUTE 6 PLIS X 16" Dia. COMPL. (FA 480 & 600)	2
N/I	NC14-70-0064	PNEU TRACTION ROUTE 6 PLIS (FA 480 & 600)	2
N/I	NC14-70-0056	JANTE 851-1 (FA 480 & 600)	2
N/I	NC14-70-0045	CHAMBRE À AIR 400-8 (FA 480 & 600)	2
38	21-55-2020	MOYEU DE ROUE COMPL. (FA 480 & 600)	2
39	21-50-2000	MOYEU DE ROUE SEULEMENT (FA 480 & 600)	2
40	NC14-75-0084	ROULEMENT À BILLES SCA 205-16 Ø 1" (FA 480 & 600)	4
41	NC01-53-0248	BOULONS DE ROUE 1/2"-20 X 1 5/8" LONG (GRADE 5) (FA 480 & 600)	8
42	21-09-1215	BAGUE D'ESSIEU DE ROUE 0.990" X 3/4" X 5.000" LONG (FA 480 & 600)	2
43	NC01-17-0483	BOULON HEX. 3/4-10 X 7" LONG (GRADE 2) (FA 480 & 600)	2
44	NC02-32-0017	RONDELLE RESSORT Ø 3/4 (FA 480 & 600)	2
45	NC02-07-0023	ÉCROUS HEX. 3/4"-10 (FA 480 & 600)	2
46	21-55-2030	MONTANT DE ROUE ESCAMOTABLE (INCL.AUTO-COLLANT) (FA 480 & 600)	2
47	17-04-0046	ROND.PLATE 1 3/4" Dia. X Ø 33/64" X 3/16"	2
48	21-50-2035	BARRURE (FA 480 & 600)	2
49	NC01-69-0459	GOUPILLE TENDEUSE À RESSORT 1/4" X 1 1/4" LONG	4
50	NC01-69-0785	GRAISSEUR 1/4"-28 (DROIT)	2
51	09-44-0020	RESSORT 1" Dia. X 5" LONG	2
52	21-50-2015	FIXATION DE ROUE ESCAMOTABLE GAUCHE (FA 480 & 600)	1
53	21-50-2020	FIXATION DE ROUE ESCAMOTABLE DROITE (FA 480 & 600)	1
54	NC01-29-0256	BOULON HEXAGONE1/2"-20 X 3 1/4" LONG (GRADE 5)	1
55	01-01-0925	RONDELLE PLATE 1 1/64" Dia. X Ø 33/64" X 10GA	3
56	21-01-0935	RONDELLE PLATE 1 1/64" Dia. X Ø 33/64" (SPECIAL)	2
57	NC01-97-0008	ÉCROUS À GARNITURE EN NYLON 1/2"-20	1
58	21-41-0000	CHAINE DE SÉCURITÉ	1
59	NC01-75-0015	MAILLON RAPIDE 5/16"	1

AUTOCOLLANT MOD: F.A.360.480,600. AVEC ROUE

REF.	NO. PIÈCE	DESCRIPTION	QTE
N/I	21-58-0015	REPLACEMENT D'AUTOCOLLANT KIT (F.A.360.480.600 T.W.)	1
N/I	06-60-0000	AUTO-COLLANT AGRIMÉTAL INC "MOYEN"	2
N/I	01-60-0000	AUTO-COLLANT AGRIMÉTAL INC "LARGE"	1
N/I	03-60-0005	AUTOCOLLANT FUSIL À GRAISSER	4
N/I	NC13-33-0117	AUTO-COLLANT ATTENTION / LIRE ATTENTIVEMENT LE MANUEL D'OPÉRATION...	1
N/I	NC13-33-0118	AUTO-COLLANT WARNING / AVERTISSEMENT FALLING HAZARD NO RIDERS ...	2