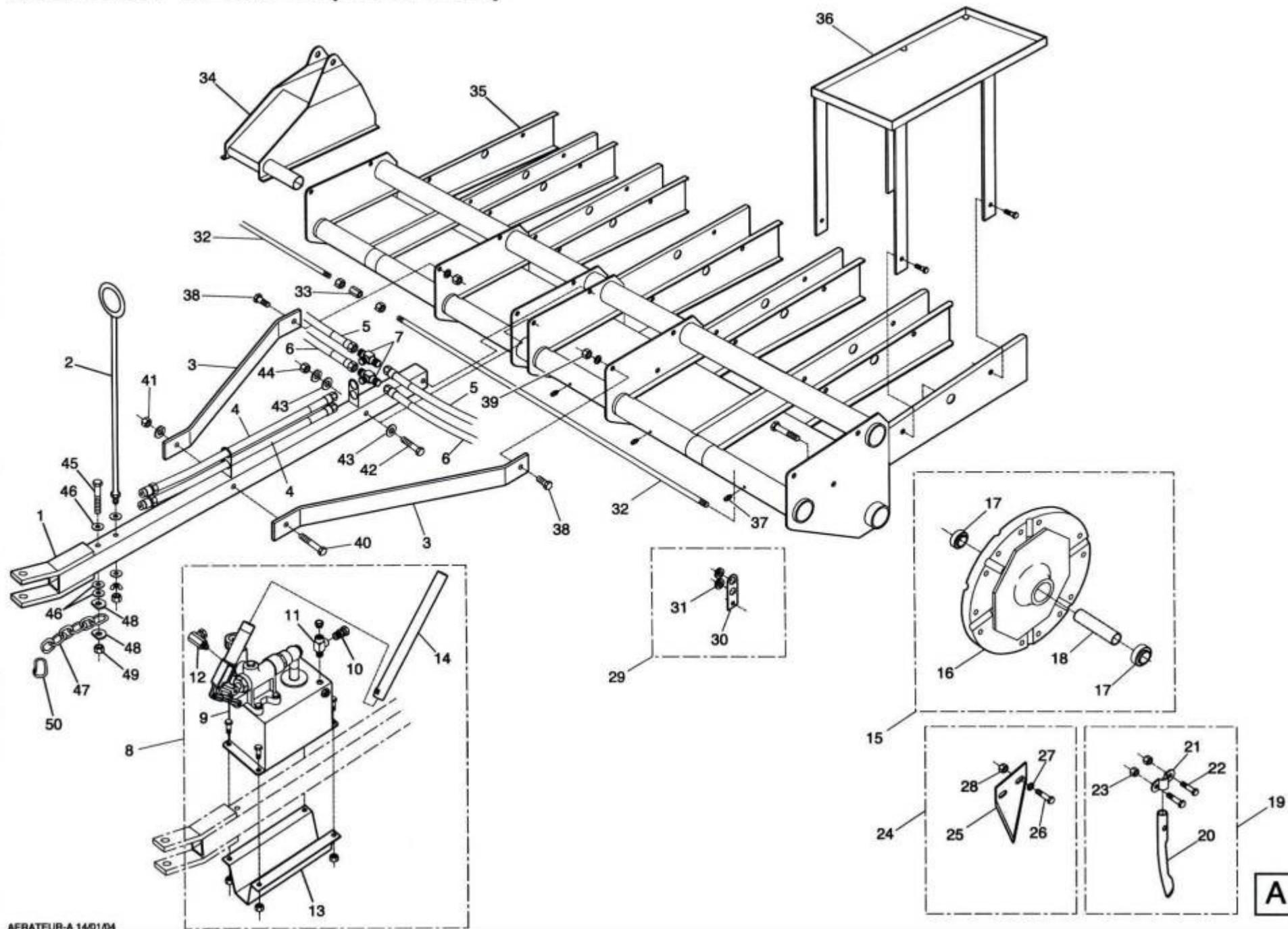


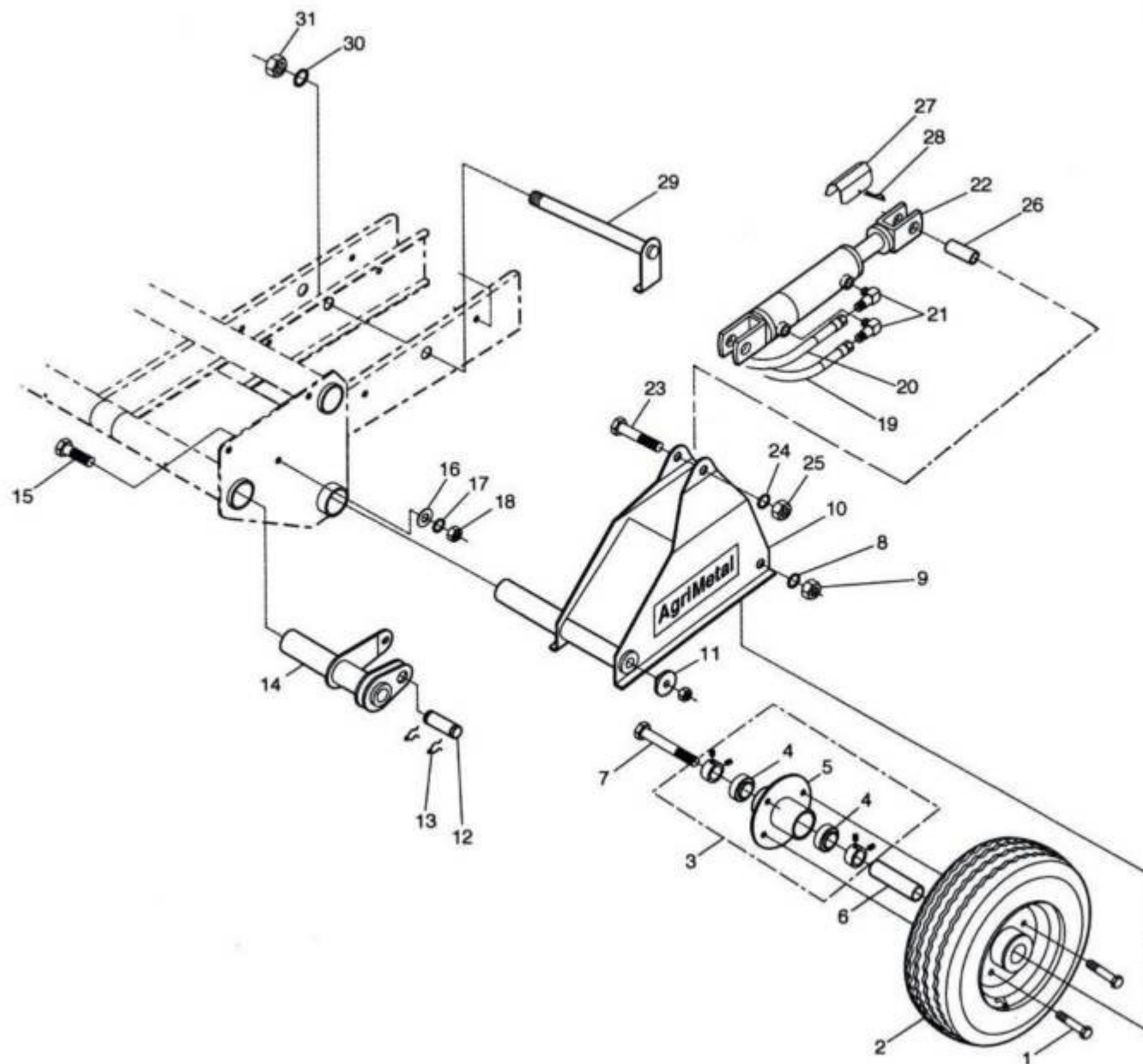
AERATEUR - AERATOR (F.A. 720 TW)



AÉRATEUR À GAZON MOD: F.A.720 AVEC ROUE

| REF. | NO. PIÈCE | DESCRIPTION | QTE |
|------|--------------|---|-----|
| 1 | 21-50-0005 | TIMON | 1 |
| 2 | 21-50-0050 | SUPPORT DE HOSE HYDRAULIQUE | 1 |
| 3 | 21-05-2010 | SUPPORT DE TIMON | 2 |
| 4 | 21-55-0150 | HOSE HYDRAULIQUE 3/8" Dia.COMPL. (TRACTOR) | 2 |
| N/I | 21-55-0110 | HOSE HYDR.3/8-H COMPL. 3/8-18 MALE RIG.X 1/2-14 MALE RIG.X 84" LG | 2 |
| N/I | NC13-45-0014 | COUPLEUR RAPIDE 1/2"-14 NPTF | 2 |
| 5 | 21-55-0130 | HOSE HYDR.3/8-H COMPL. 3/8-18 MALE RIG.X 3/8-18 MALE SWI.X 56" LG | 2 |
| 6 | 21-55-0115 | HOSE HYDR.3/8-H COMPL. 3/8-18 MALE RIG.X 3/8-18 MALE SWI.X 50" LG | 2 |
| 7 | NC13-45-0034 | T 3/8 FEM. NPT X 3/8 FEM. NPT X 3/8 FEM. NPT | 2 |
| 8 | 21-55-0140 | POMPE HYDRAULIQUE MANUELLE COMPL. | 1 |
| 9 | NC13-45-0090 | POMPE HYDRAULIQUE MANUELLE | 1 |
| 10 | NC13-45-0091 | UNION DROIT 1/2 MÂLE NPT X 1/2 FEM. TOUR. NPSM | 1 |
| 11 | NC13-45-0092 | T 1/2 FEM. NPT X 1/2 MÂLE NPT X 1/2 FEM. NPT | 1 |
| 12 | NC13-45-0093 | COUDE 90° 1/2 FEMELLE TOUR.NPT X 3/8 MÂLE NPT | 1 |
| 13 | 21-01-7515 | SUPPORT DE POMPE HYDRAULIQUE MANUELLE | 1 |
| 14 | 21-55-0175 | POIGNÉE DE POMPE HYDRAULIQUE COMPL."INCL.LA BOULONNERIE" | 1 |
| 15 | 21-55-0000 | ROUE DE FONTE COMPL. | 12 |
| 16 | NC13-20-0005 | ROUE DE FONTE | 12 |
| 17 | 21-38-0135 | ROULEMENT À BILLES SCA 205-16 Ø 1" | 24 |
| 18 | 21-09-0200 | ESPACEUR DE ROULEMENT À BILLES 1 1/4" X 1.001" X 3.310" LONG | 12 |
| 19 | 21-55-0011 | CUILLÈRE 3/4" Dia. "INCL.LA BOULONNERIE" | 96 |
| 20 | NC13-20-0007 | CUILLÈRE 3/4" Dia. | 96 |
| 21 | 21-04-0040 | COLLET DE SERRAGE | 96 |
| 22 | NC01-29-0185 | BOULON HEX.(GRADE 5) 7/16"-20 X 2 1/4" LONG | 192 |
| 23 | NC01-94-0012 | ÉCROUS INDÉSSERRABLES 7/16"-20 | 192 |
| 24 | 21-55-0014 | COUTEAU "INCL.LA BOULONNERIE" | 96 |
| 25 | NC13-20-0009 | COUTEAU À TRANCHÉE | 96 |
| 26 | NC01-29-0187 | BOULON HEX. (GRADE 5) 7/16"-20 X 2 1/2" LONG | 192 |
| 27 | 01-01-0925 | RONDELLE PLATE 1 1/64" Dia. X Ø 33/64" X 10GA | 192 |
| 28 | NC01-94-0012 | ÉCROUS INDÉSSERRABLES 7/16"-20 | 192 |
| 29 | 21-55-0075 | SUPPORT DE HOSE HYDRAULIQUE COMPL. | 4 |
| 30 | 21-01-2405 | SUPPORT DE HOSE HYDRAULIQUE | 4 |
| 31 | NC13-15-0014 | RONDELLES ISOLANTES EN CAOUTCHOUC | 12 |
| 32 | 21-13-0600 | TIGE DE SUPPORT DE ROUE | 2 |
| 33 | NC01-90-0007 | ÉCROU HEX. ACCOUP. 1/2"-13 X 1 3/4" LONG | 1 |
| 34 | 21-50-0040 | SUPPORT DE ROUE (DROITE) | 1 |
| 35 | 21-50-0035 | CHÂSSIS AÉRATEUR (F.A. 720) | 1 |
| 36 | 21-50-0015 | PLATEAU DE PESÉE | 6 |
| 37 | NC01-69-0785 | GRAISSEUR 1/4"-28 (DROIT) | 8 |
| 38 | NC01-29-0249 | BOULON HEXAGONE 1/2"-20 X 1 1/2 (GRADE 5) | 2 |
| 39 | NC02-10-0020 | ÉCROUS HEX. 1/2"-20 | 2 |
| 40 | NC01-29-0257 | BOULON HEX. 1/2"-20 X 3 1/2" LONG (GRADE 5) | 1 |
| 41 | NC02-10-0020 | ÉCROUS HEX. 1/2"-20 | 1 |
| 42 | NC01-29-0257 | BOULON HEX. 1/2"-20 X 3 1/2" LONG (GRADE 5) | 2 |
| 43 | 01-01-0925 | RONDELLE PLATE 1 1/64" Dia. X Ø 33/64" X 10GA | 4 |
| 44 | NC02-10-0020 | ÉCROUS HEX. 1/2"-20 | 2 |
| 45 | NC01-29-0258 | BOULON HEXAGONE 1/2"-20 X 3 3/4" LONG (GRADE 5) | 1 |
| 46 | 01-01-0925 | RONDELLE PLATE 1 1/64" Dia. X Ø 33/64" X 10GA | 3 |
| 47 | 21-41-0000 | CHAÎNE DE SÉCURITÉ | 1 |
| 48 | 21-01-0935 | RONDELLE PLATE 1 1/64" Dia. X Ø 33/64" (SPECIAL) | 2 |
| 49 | NC01-97-0008 | ÉCROUS À GARNITURE EN NYLON 1/2"-20 | 1 |
| 50 | NC01-75-0015 | MAILLON RAPIDE 5/16" | 1 |

AERATEUR - AERATOR (F.A. 720 TW)



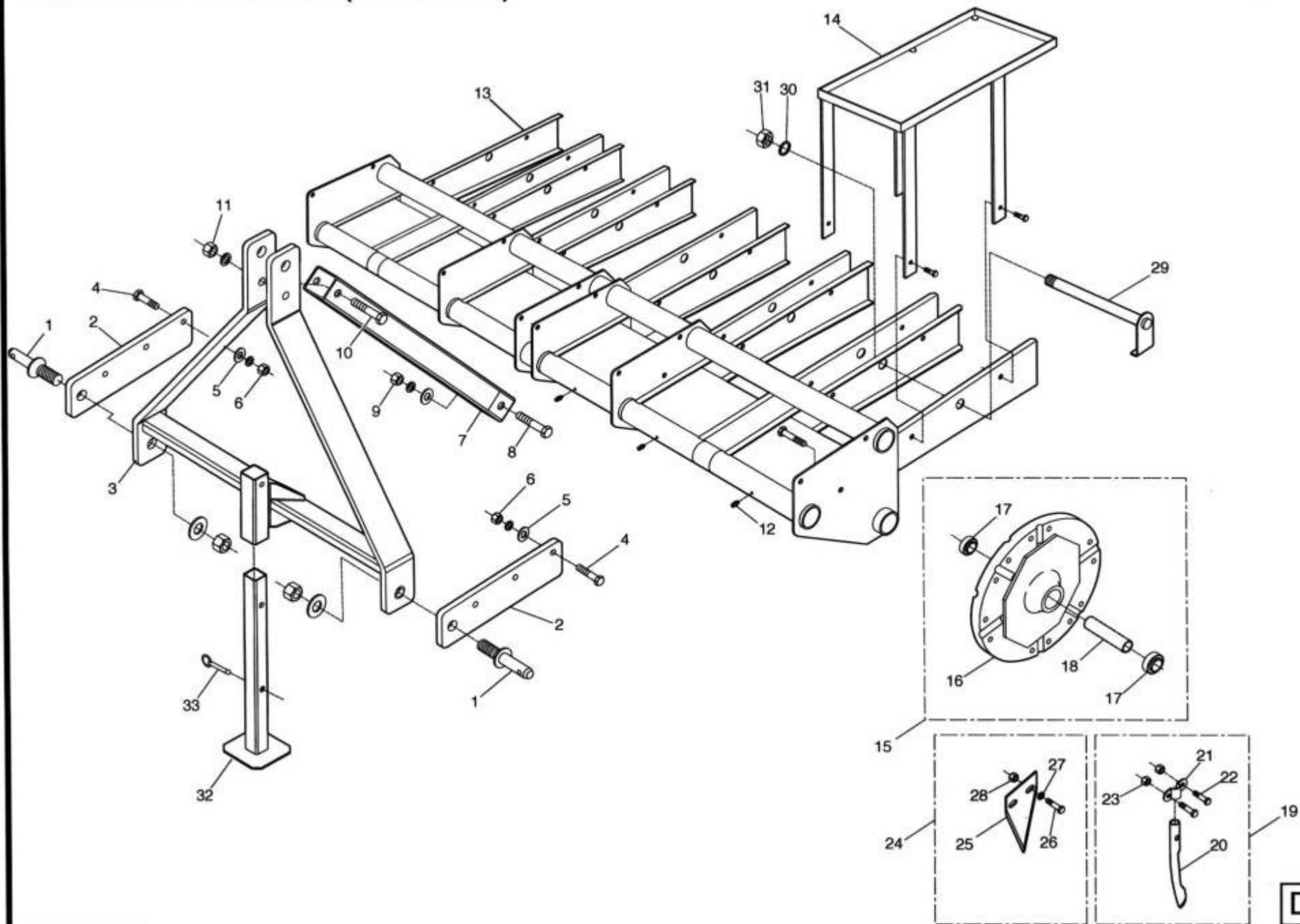
AÉRATEUR À GAZON MOD: F.A.720 AVEC ROUE

| REF. | NO. PIÈCE | DESCRIPTION | QTE |
|------|--------------|---|-----|
| 1 | NC01-53-0248 | BOULONS DE ROUE 1/2"-20 X 1 5/8" LONG (GRADE 5) | 8 |
| 2 | NC14-70-0061 | ROUE TRACTION ROUTE 6 PLIS X 16" Dia. COMPL. | 2 |
| N/I | NC14-70-0064 | PNEU TRACTION ROUTE 6 PLIS | 2 |
| N/I | NC14-70-0056 | JANTE 851-1 | 2 |
| N/I | NC14-70-0045 | CHAMBRE À AIR 400-8 | 2 |
| 3 | 21-55-0020 | MOYEU DE ROUE COMPL. | 2 |
| 4 | NC14-75-0084 | ROULEMENT À BILLES SCA 205-16 Ø 1" | 4 |
| 5 | 21-50-0000 | MOYEU DE ROUE | 2 |
| 6 | 21-09-1200 | BAGUE D'ESSIEU DE ROUE .999" X .751" X 5.750" LONG | 2 |
| 7 | NC01-17-0483 | BOULON HEX. 3/4-10 X 7" LONG (GRADE 2) | 2 |
| 8 | NC02-32-0017 | RONDELLE RESSORT Ø 3/4 | 2 |
| 9 | NC02-07-0023 | ÉCROUS HEX. 3/4"-10 | 2 |
| 10 | 21-50-0045 | SUPPORT DE ROUE (GAUCHE) | 1 |
| 11 | 21-13-2800 | BUTÉE | 2 |
| 12 | NC13-45-0088 | TIGE RAINURE | 2 |
| 13 | NC13-45-0087 | GOUPILLE | 4 |
| 14 | 21-50-0030 | SUPPORT DE CYLINDRE HYDRAULIQUE | 2 |
| 15 | NC01-17-0394 | BOULON HEX. 5/8"-11 X 1 1/2" LONG (GRADE 2) | 2 |
| 16 | NC02-22-0014 | RONDELLE PLATE 1 1/2" Dia. X Ø 5/8" X 3/32" | 2 |
| 17 | NC02-32-0016 | RONDELLE RESSORT Ø 5/8" | 2 |
| 18 | NC02-07-0022 | ÉCROUS HEX. 5/8"-11 | 2 |
| 19 | 21-55-0115 | HOSE HYDR.3/8-H COMPL. 3/8-18 MALE RIG.X 3/8-18 MALE SWI.X 50" LG | 2 |
| 20 | 21-55-0130 | HOSE HYDR.3/8-H COMPL. 3/8-18 MALE RIG.X 3/8-18 MALE SWI.X 56" LG | 2 |
| 21 | NC13-45-0038 | COUDE 90° 3/8 FEMELLE NPT X 3/8 MÂLE NPT | 4 |
| 22 | NC13-45-0076 | CYLINDRE HYDRAULIQUE | 2 |
| 23 | NC01-17-0475 | BOULON HEX. 3/4"-10 X 3 1/2" LONG (GRADE 2) | 2 |
| 24 | NC02-32-0017 | RONDELLE RESSORT Ø 3/4 | 2 |
| 25 | NC02-07-0023 | ÉCROUS HEX. 3/4"-10 | 2 |
| 26 | 21-09-1205 | BAGUE 1" X 3/4" X 2 1/4" LONG | 2 |
| 27 | 21-50-0010 | BUTÉE DE CYLINDRE HYDRAULIQUE | 2 |
| 28 | NC01-63-0027 | AGRAFE GOUPILLE D'ATTELAGE 7/32" X 4 1/8" LONG | 2 |
| 29 | 21-50-0020 | ESSIEU DE ROUE DE FONTE | 6 |
| 30 | NC02-32-0019 | RONDELLE RESSORT Ø 1" | 2 |
| 31 | NC02-10-0025 | ÉCROUS HEX. 1"-14 | 2 |

AUTOCOLLANT MOD: F.A.720 AVEC ROUE

| REF. | NO. PIÈCE | DESCRIPTION | QTE |
|-------------|------------------|--|------------|
| N/I | 21-58-0005 | REPLACEMENT D'AUTOCOLLANT "KIT" (AERATEUR F.A.720 SUR ROUE) | 1 |
| N/I | 06-60-0000 | AUTO-COLLANT AGRIMÉTAL INC "MOYEN" | 2 |
| N/I | 03-60-0005 | AUTOCOLLANT FUSIL À GRAISSER | 8 |
| N/I | NC13-33-0117 | AUTO-COLLANT ATTENTION / LIRE ATTENTIVEMENT LE MANUEL D'OPÉRATION... | 1 |
| N/I | NC13-33-0118 | AUTO-COLLANT WARNING / AVERTISSEMENT FALLING HAZARD NO RIDERS ... | 2 |

AERATEUR - AERATOR (F.A. 720 TP)



AÉRATEUR À GAZON MOD: F.A.720 3 POINTS

| REF. | NO. PIÈCE | DESCRIPTION | QTE |
|------|--------------|--|-----|
| 1 | NC01-78-0002 | TIGE D'ATTACHE | 2 |
| 2 | 21-05-2500 | SUPPORT DE TRIANGLE | 2 |
| 3 | 21-50-0065 | TRIANGLE | 1 |
| 4 | NC01-29-0249 | BOULON HEXAGONE 1/2"-20 X 1 1/2 (GRADE 5) | 6 |
| 5 | 01-01-0925 | RONDELLE PLATE 1 1/64" Dia. X Ø 33/64" X 10GA | 6 |
| 6 | NC02-10-0020 | ÉCROUS HEX. 1/2"-20 | 6 |
| 7 | 21-07-1005 | TUBE DE TRIANGLE | 1 |
| 8 | NC01-29-0402 | BOULON HEXAGONE 5/8"-18 X 3 1/2" LONG (GRADE 5) | 1 |
| 9 | NC02-10-0022 | ÉCROUS HEX. 5/8"-18 | 1 |
| 10 | NC01-29-0404 | BOULON HEXAGONE 5/8"-18 X 4" LONG (GRADE 5) | 1 |
| 11 | NC02-10-0022 | ÉCROUS HEX. 5/8"-18 | 1 |
| 12 | NC01-69-0785 | GRAISSEUR 1/4"-28 (DROIT) | 6 |
| 13 | 21-50-0035 | CHÂSSIS AÉRATEUR (F.A. 720) | 1 |
| 14 | 21-50-0015 | PLATEAU DE PESÉE | 6 |
| 15 | 21-55-0000 | ROUE DE FONTE COMPL. | 12 |
| 16 | NC13-20-0005 | ROUE DE FONTE | 12 |
| 17 | 21-38-0135 | ROULEMENT À BILLES SCA 205-16 Ø 1" | 24 |
| 18 | 21-09-0200 | ESPACEUR DE ROULEMENT À BILLES 1 1/4" X 1.001" X 3.310" LONG | 12 |
| 19 | 21-55-0011 | CUILLÈRE 3/4" Dia. "INCL.LA BOULONNERIE" | 96 |
| 20 | NC13-20-0007 | CUILLÈRE 3/4" Dia. | 96 |
| 21 | 21-04-0040 | COLLET DE SERRAGE | 96 |
| 22 | NC01-29-0185 | BOULON HEX.(GRADE 5) 7/16"-20 X 2 1/4" LONG | 192 |
| 23 | NC01-94-0012 | ÉCROUS INDÉSSERRABLES 7/16"-20 | 192 |
| 24 | 21-55-0014 | COUTEAU "INCL.LA BOULONNERIE" | 96 |
| 25 | NC13-20-0009 | COUTEAU À TRANCHÉE | 96 |
| 26 | NC01-29-0187 | BOULON HEX. (GRADE 5) 7/16"-20 X 2 1/2" LONG | 192 |
| 27 | 01-01-0925 | RONDELLE PLATE 1 1/64" Dia. X Ø 33/64" X 10GA | 192 |
| 28 | NC01-94-0012 | ÉCROUS INDÉSSERRABLES 7/16"-20 | 192 |
| 29 | 21-50-0020 | ESSIEU DE ROUE DE FONTE | 6 |
| 30 | NC02-32-0019 | RONDELLE RESSORT Ø 1" | 6 |
| 31 | NC02-10-0025 | ÉCROUS HEX. 1"-14 | 6 |
| 32 | 21-50-0070 | PIED DE BÉQUILLE (FA 720) | 1 |
| 33 | NC01-69-1200 | GOUPILLE D'ATTELAGE RAPIDE 3/8" Dia. | 1 |

AUTOCOLLANT MOD: F.A.720 3 POINTS

| REF. | NO. PIÈCE | DESCRIPTION | QTE |
|-------------|------------------|--|------------|
| N/I | 21-58-0007 | REPLACEMENT D'AUTOCOLLANT "KIT" (AERATEUR F.A.720 3 POINTS) | 1 |
| N/I | 01-60-0005 | AUTO-COLLANT AGRIMÉTAL INC "PETIT" | 2 |
| N/I | 03-60-0005 | AUTOCOLLANT FUSIL À GRAISSER | 6 |
| N/I | NC13-33-0118 | AUTO-COLLANT WARNING / AVERTISSEMENT FALLING HAZARD NO RIDERS ... | 2 |
| N/I | NC13-33-0117 | AUTO-COLLANT ATTENTION / LIRE ATTENTIVEMENT LE MANUEL D'OPÉRATION... | 1 |