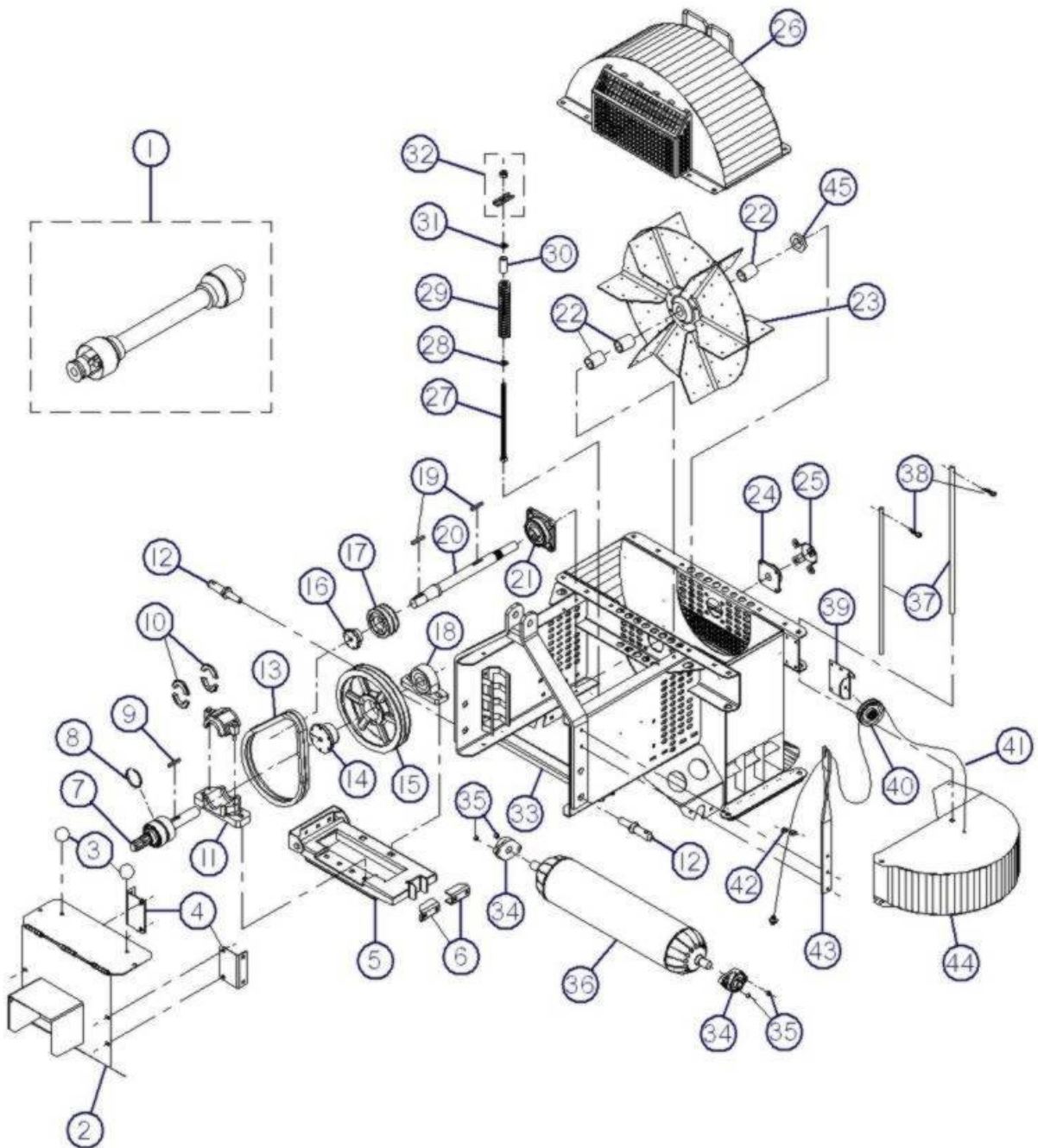


# B.W. 1600



## B.W. 1600 3 POINTS

| REF. | NO. PIÈCE    | DESCRIPTION   | QTE |
|------|--------------|---|-----|
| 1    | 32-34-0035   | TRANSMISSION A CARDAN T20 X 35.35" LONG                   | 1   |
| 2    | 32-55-0040   | GARDE DE PRISE DE FORCE "INCL.AUTO-COLLANT"               | 1   |
| 3    | NC17-46-0018 | BOULE DE PLASTIQUE  | 2   |
| 4    | 32-50-0040   | SUPPORT DE GARDE DE COURROIE                              | 2   |
| 5    | 32-57-0020   | BASE DE ROULEMENT A BILLES "INCL.AUTO-COLLANT"            | 1   |
| 6    | 32-01-1080   | BUTÉE DE BASE DE ROULEMENT À BILLES                       | 2   |
| 7    | 32-55-0063   | ARBRE DE PRISE DE FORCE 6 SPLINES AVEC ROULEMENT À BILLES | 1   |
| 8    | NC14-75-0129 | ESPACEUR DE ROULEMENT À BILLES (1 1/2)                    | 1   |
| 9    | NC01-65-0087 | CLÉ- CARRÉE 1/4" X 1/4" X 1 1/2" LONG                     | 1   |
| 10   | NC14-75-0130 | JOINT ETANCHE (1 1/2)                                     | 1   |
| 11   | 32-38-0010   | BOITIER DE ROULEMENT À BILLES COMPL.(SNK Ø 1 1/2")        | 1   |
| 12   | NC01-78-0009 | PIN D'ATTACHE 3 POINTS 7/8" Dia. X 6 1/2" LONG            | 2   |
| 13   | NC14-25-1079 | COURROIE EN V BX-40 (5/8" X 43")                          | 2   |
| 14   | NC14-62-0019 | COEUR DE POULIE FONTE SK 1 1/4 K.W. 1/4" (PTO)            | 1   |
| 15   | NC14-62-0184 | POULIE DE FONTE À MOYEU 2B110 SK                          | 1   |
| 16   | NC14-62-0016 | COEUR DE POULIE FONTE SH Ø 1 1/4 K.W. 1/4"                | 1   |
| 17   | NC14-62-0135 | POULIE DE FONTE À MOYEU 2B3.6 SH                          | 1   |
| 18   | NC14-75-0034 | ROULEMENT À BILLES UCP 207-20 X Ø 1 1/4"                  | 1   |
| 19   | NC01-65-0087 | CLÉ- CARRÉE 1/4" X 1/4" X 1 1/2" LONG                     | 2   |
| 20   | NC17-94-0009 | ARBRE DE PROPULSEUR                                       | 1   |
| 21   | NC14-75-0024 | ROULEMENT À BILLES  | 1   |
| 22   | 32-09-0600   | BAGUE D'ARBRE DE PROPULSEUR                               | 3   |
| 23   | 32-55-0050   | PROPULSEUR  | 1   |
| 24   | NC14-75-0023 | ROULEMENT À BILLES Ø 1" UCF 205-16                        | 1   |
| 25   | 23-01-3600   | GARDE DE ROULEMENT À BILLES                               | 1   |
| 26   | 32-57-0005   | COUVERCLE "INCL.AUTO-COLLANT"                             | 1   |
| 27   | 32-50-0030   | TENDEUR DE COURROIE                                       | 1   |
| 28   | 01-01-0925   | RONDELLE PLATE 1 1/64" Dia. X Ø 33/64" X 10GA             | 1   |
| 29   | NC13-86-0083 | RESSORT BLEU 1 1/2" Dia. X Ø 3/4 X 8" LONG                | 1   |
| 30   | 32-42-0115   | GUIDE DE RESSORT  | 1   |
| 31   | 01-01-1660   | ROND.PLATE 1 1/2 Dia. X Ø 33/64 X 11GA                    | 1   |
| 32   | 32-57-0080   | POIGNÉE DE SERRAGE COMPL.                                 | 1   |
| 33   | 32-57-0000   | BOITIER SOUFFLEUR "INCL.AUTO-COLLANT"                     | 1   |
| 34   | NC14-75-0019 | ROULEMENT À BILLES UCFL 205-16 X Ø 1"                     | 2   |
| 35   | 01-09-0000   | BAGUE DE ROULEMENT A BILLES                               | 4   |
| 36   | 32-46-0010   | ROULEAU   | 1   |
| 37   | 32-13-0600   | GUIDE DE DÉFLECTEUR 1/2" Dia. X 22 1/4" LG                | 2   |
| 38   | NC01-63-0015 | AGRAFE GOUPILLE D'ATTELAGE 1/8" X 2 5/8" LONG             | 2   |
| 39   | 32-01-0945   | SUPPORT DE POULIE   | 1   |
| 40   | NC14-63-0001 | POULIE PLASTIQUE POUR CABLE                               | 1   |
| 41   | NC17-02-0292 | CABLE DE DÉFLECTEUR 62 1/4" LONG COMPL.                   | 1   |
| 42   | 32-22-5600   | BUTÉE DE CÂBLE DE DÉFLECTEUR                              | 4   |
| 43   | 32-57-0065   | SUPPORT DE CÂBLE DE DÉFLECTEUR "INCL.AUTO-COLLANT"        | 1   |
| 44   | 32-57-0015   | DEFLECTEUR "INCL.AUTO-COLLANT"                            | 1   |
| 45   | NC01-98-0020 | ÉCROUS À GARNITURE EN NYLON 1 1/8"-12                     | 1   |

## AUTOCOLLANT B.W. 1600 3 POINTS

| REF. | NO. PIÈCE    | DESCRIPTION  | QTE |
|------|--------------|--|-----|
| N/I  | 32-58-0000   | REMPLACEMENT D'AUTOCOLLANT "KIT" (B.W. 1600 3 POINTS)                | 1   |
| N/I  | 01-60-0115   | AUTO-COLLANT AVERTISSEMENT PIECE EN MOUVEMENT.GARDER TOUS LES...     | 1   |
| N/I  | 01-60-0125   | AUTO-COLLANT AVERTISSEMENT.GARDER TOUS LES ÉCRANS PROTECTEURS...     | 1   |
| N/I  | 03-60-0005   | AUTOCOLLANT FUSIL À GRAISSER   | 6   |
| N/I  | 01-60-0040   | AUTOCOLLANT MAXIMUM 540 RPM  | 1   |
| N/I  | 06-60-0000   | AUTO-COLLANT AGRIMÉTAL INC "MOYEN"                                   | 2   |
| N/I  | NC13-33-0110 | AUTO-COLLANT DANGER RISQUE D'OBJETS PROJETÉS...                      | 2   |
| N/I  | NC13-33-0156 | AUTO-COLLANT ATTENTION / LIRE ATTENTIVEMENT LE MANUEL D'OPÉRATION... | 1   |
| N/I  | NC13-33-0112 | AUTO-COLLANT PROPULSEUR EN ROTATION RISQUE DE BLESSURE GRAVE...      | 1   |
| N/I  | NC13-33-0113 | AUTO-COLLANT GARDE ABSENT. À DÉFAUTL DE SUIVRE...                    | 1   |
| N/I  | NC13-33-0153 | AUTO-COLLANT 87 DB   | 1   |
| N/I  | NC13-33-0154 | AUTO-COLLANT IMPORTANT.(RESSORT) 6 3/4" / 171 MM                     | 1   |
| N/I  | NC13-33-0163 | AUTO-COLLANT LOW DECIBEL SERIES                                      | 1   |
| N/I  | NC13-33-0157 | AUTO-COLLANT 1600  | 2   |
| N/I  | NC13-33-0133 | AUTO-COLLANT DUCT POSITION UP DOWN                                   | 1   |
| N/I  | NC13-33-0179 | AUTO-COLLANT IMPORTANT GREASE DRIVE LINE TELESCOPIC SHAFT            | 1   |