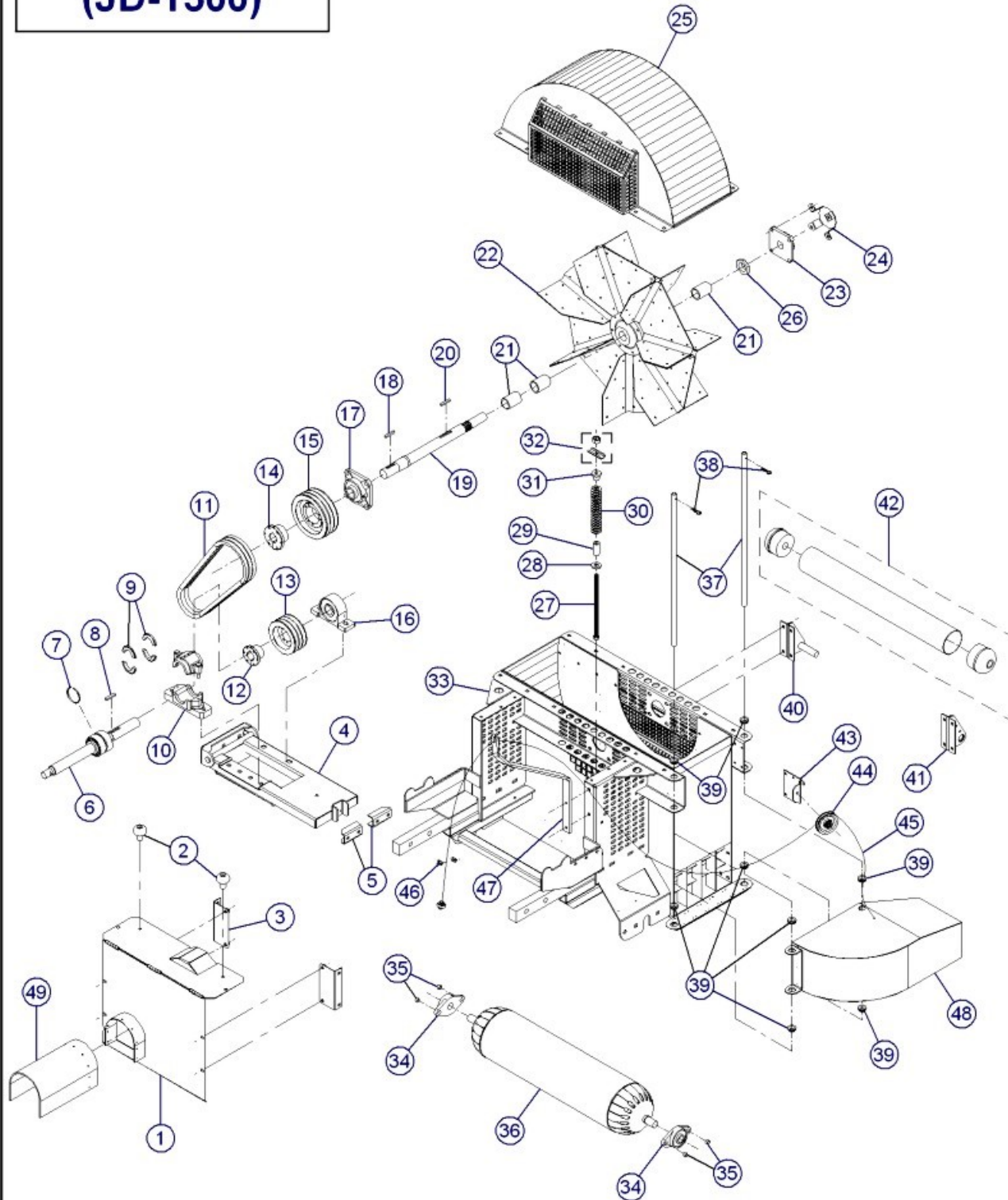


**B.W. 2500-F
(JD-1500)**



B.W. 2500-F (JD-1500)

REF.	NO. PIÈCE	DESCRIPTION	QTE
1	32-55-3545	GARDE DE PRISE DE FORCE "INCL.AUTO-COLLANT"	1
2	NC17-46-0018	BOULE DE PLASTIQUE	2
3	32-50-3040	SUPPORT DE GARDE DE COURROIE	2
4	32-57-3520	BASE DE ROULEMENT A BILLES "INCL.AUTO-COLLANT"	1
5	32-01-1125	BUTE DE BASE DE ROULEMENT A BILLES	2
6	32-55-3563	ARBRE DE PRISE DE FORCE AVEC ROULEMENT À BILLES	1
7	NC14-75-0129	ESPACEUR DE ROULEMENT À BILLES (1 1/2)	1
8	NC01-65-0100	CLÉ- CARRÉE 3/8" X 3/8" X 1 3/4" LONG	1
9	NC14-75-0130	JOINT ETANCHE (1 1/2)	2
10	32-38-0010	BOITIER DE ROULEMENT À BILLES COMPL.(SNK Ø 1 1/2")	1
11	NC14-25-1083	COURROIE EN V BX-44 (5/8" X 47")	3
12	NC14-62-0007	COEUR DE POULIE FONTE SD 1 1/2"	1
13	NC14-62-0201	POULIE DE FONTE À MOYEU 3B52 SD	1
14	NC14-62-0021	COEUR DE POULIE FONTE SK 1 1/2" KW 3/8"	1
15	NC14-62-0202	POULIE DE FONTE À MOYEU 3B7.0 SK	1
16	NC14-75-0035	ROULEMENT À BILLES UCP 208-24 X Ø 1 1/2"	1
17	NC14-75-0025	ROULEMENT À BILLES	1
18	32-41-0900	CLÉ CARRÉE 3/8" X 3/8" X 2 1/4" LG	1
19	NC17-94-0008	ARBRE DE PROPULSEUR	1
20	09-41-0900	CLÉ CARRÉE 3/8" X 3/8" X 1 1/2" LONG	1
21	32-09-2000	BAGUE D'ARBRE DE PROPULSEUR	3
22	32-55-3050	PROPULSEUR	1
23	NC14-75-0024	ROULEMENT À BILLES	1
24	12-01-3051	PROTECTEUR DU ROULEMENT À BILLES (BW 240)	1
25	32-57-3505	COUVERCLE DE SOUFFLEUR "INCL.AUTO-COLLANT"	1
26	NC01-98-0022	ÉCROUS À GARNITURE EN NYLON 1 3/8"-12	1
27	32-50-3530	TENDEUR DE COURROIE	1
28	01-01-0925	RONDELLE PLATE 1 1/64" Dia. X Ø 33/64" X 10GA	1
29	32-42-0115	GUIDE DE RESSORT	1
30	NC13-86-0083	RESSORT BLEU 1 1/2" Dia. X Ø 3/4 X 8" LONG	1
31	32-42-0140	GUIDE DE RESSORT	1
32	32-57-0080	POIGNÉE DE SERRAGE COMPL.	1
33	32-57-3510	BOITIER "INCL.AUTO-COLLANT"	1
34	03-38-0005	ROULEMENT À BILLES UCFL 206-18 X Ø 1 1/8"	2
35	NC13-80-0061	BAGUE 5/8" X 1/2" X 3/8"	4
36	32-46-0000	ROULEAU	1
37	32-11-2505	GUIDE DE DÉFLECTEUR	2
38	NC01-63-0015	AGRAFE GOUPILLE D'ATTELAGE 1/8" X 2 5/8" LONG	2
39	NC17-46-0023	BAGUE DE GLISSIÈRE	8
40	32-43-0205	SUPPORT DE ROULEAU PROTECTEUR DROITE	1
41	32-43-0200	SUPPORT DE ROULEAU PROTECTEUR GAUCHE	1
42	32-55-3070	ROULEAU PROTECTEUR À GAZON COMPL.	1
N/I	32-11-3520	TUBE DE ROULEAU SEULEMENT 4" Dia. X 30 3/8" LONG	1
N/I	32-42-0105	BOUT DE ROULEAU 4" Dia. X 3" LONG	2
43	32-01-0945	SUPPORT DE POULIE	1
44	NC14-63-0001	POULIE PLASTIQUE POUR CABLE	1
45	NC17-02-0140	CABLE DE DÉFLECTEUR 71 1/4" LONG COMPL.	1
46	32-22-5600	BUTÉE DE CÂBLE DE DÉFLECTEUR	4
47	32-57-3500	SUPPORT DE CÂBLE DE DÉFLECTEUR	1
48	32-57-3515	DEFLECTEUR "INCL.AUTO-COLLANT"	1
49	NC13-15-0080	GARDE EN CAOUTCHOUC	1

AUTOCOLLANT B.W. 2500-F (JD-1500)

REF.	NO. PIÈCE	DESCRIPTION	QTE
N/I	32-58-3500	REPLACEMENT D'AUTOCOLLANT "KIT" B.W. 2500-F (JD-1500)	1
N/I	01-60-0115	AUTO-COLLANT AVERTISSEMENT PIECE EN MOUVEMENT.GARDER TOUS LES...	1
N/I	03-60-0005	AUTOCOLLANT FUSIL À GRAISSER	6
N/I	06-60-0000	AUTO-COLLANT AGRIMÉTAL INC "MOYEN"	2
N/I	NC13-33-0110	AUTO-COLLANT DANGER RISQUE D'OBJETS PROJÉTÉS...	2
N/I	NC13-33-0112	AUTO-COLLANT PROPULSEUR EN ROTATION RISQUE DE BLESSURE GRAVE...	2
N/I	NC13-33-0113	AUTO-COLLANT GARDE ABSENT. À DÉFAUTL DE SUIVRE...	1
N/I	NC13-33-0154	AUTO-COLLANT IMPORTANT.(RESSORT) 6 3/4" / 171 MM	1
N/I	NC13-33-0156	AUTO-COLLANT ATTENTION / LIRE ATTENTIVEMENT LE MANUEL D'OPÉRATION...	1
N/I	NC13-33-0158	AUTO-COLLANT 2500	2
N/I	NC13-33-0163	AUTO-COLLANT LOW DECIBEL SERIES	1
N/I	NC13-33-0169	AUTO-COLLANT 94 DB	1
N/I	NC13-33-0179	AUTO-COLLANT IMPORTANT GREASE DRIVE LINE TELESCOPIC SHAFT	1
N/I	NC13-33-0218	ESTAMPE DANGER PRISE DE FORCE EN ROTATION RESTER ÉLOIGNÉ	1