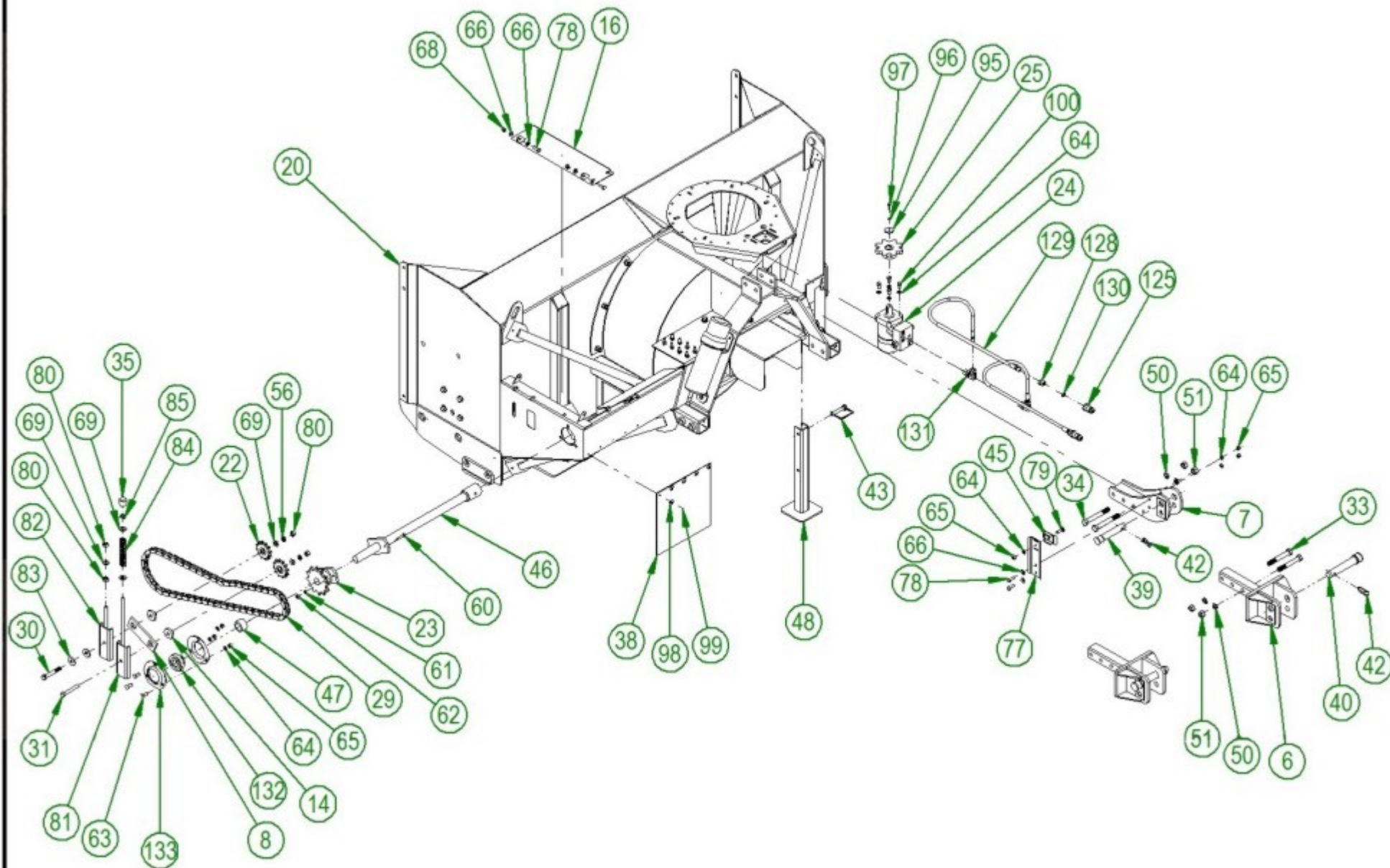


# MS 2674



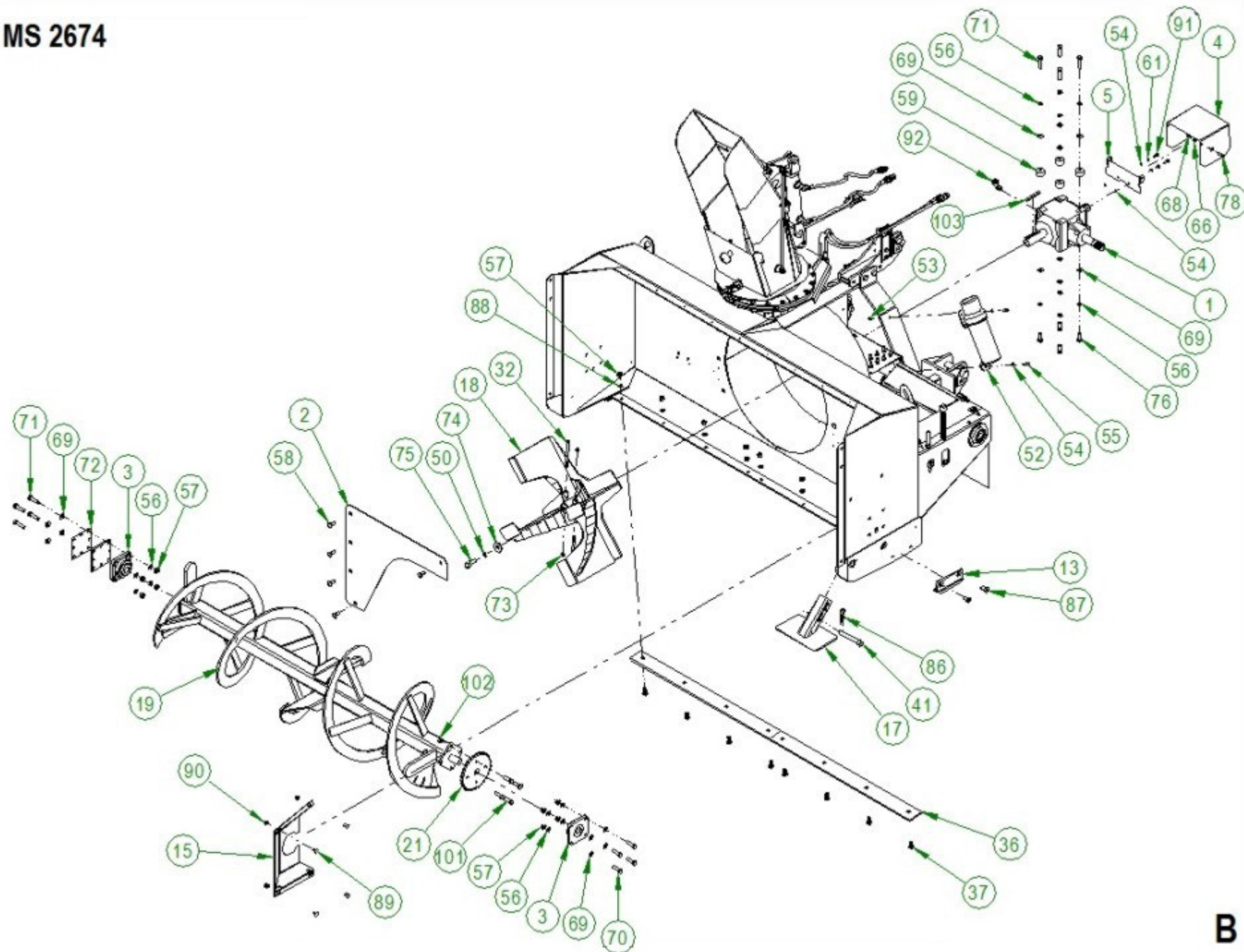
## CHASSIS (MS-2674)

REF.	NO. PIÈCE	DESCRIPTION	QTE
6	46-50-0100	MAIN D ATTACHE 3 POINTS	2
7	46-50-0105	MAIN D ATTACHE 3 POINTS	1
8	80-05-1505	BRAS DE TENDEUR DE CHAINE	1
14	80-21-0000	BAGUE	2
17	80-57-0035	GARDE DE CHAINE D'ENTRAINEMENT DE SPIRALE	1
20	80-57-0000	CHASSIS (MS 2674)	1
22	NC14-55-0295	PIGNON	2
23	NC14-55-0293	PIGNON	1
24	NC14-45-0141	MOTEUR HYDRAULIQUE	1
25	48-50-1025	PIGNON DU MOTEUR HYDRAULIQUE	1
29	80-37-1000	CHAINE #60 HD	1
30	NC01-29-0257	BOULON HEX. 1/2"-20 X 3 1/2" LONG (GRADE 5)	1
31	NC01-29-0256	BOULON HEXAGONE 1/2"-20 X 3 1/4" LONG (GRADE 5)	1
32	NC01-37-0132	BOULON HEX. NF ZINC 3/8"-24 X 5 1/2" (GRADE 8)	2
33	NC01-33-0406	BOULON HEX. NC ZINC 5/8"-11 X 4 1/2" LG (GRADE 8)	4
34	NC01-33-0408	BOULON HEX.GR8 NC ZINC 5/8-11 X 5	2
35	80-42-0110	CAPUCHON	1
38	80-42-0030	GARDE DE NEIGE	1
39	48-20-0060	TIGE D' ATTELAGE 1 1/4" DIA X 6 1/8" LG (CAT. 2)	1
40	48-20-0065	TIGE D' ATTELAGE 1 1/2" DIA X 7 1/8" LG (CAT. 2)	2
42	NC01-69-1100	GOUPILLE À ANNEAU 3/8" Dia.	3
43	NC01-69-1306	GOUPILLE DE VERROUILLAGE 3/8" Dia. X 2 1/2" LONG	1
45	48-01-7530	SUPPORT DE HOSE HYDRAULIQUE	2
46	80-50-0065	ARBRE D'ENTRAINEMENT DE SPIRALE (MS 2674 & MS 2474-D)	1
47	80-24-0000	BAGUE	1
48	80-50-0093	BEQUILLE	1
50	NC02-32-0016	RONDELLE RESSORT Ø 5/8"	7
51	NC02-07-0022	ÉCROUS HEX. 5/8"-11	6
56	NC02-32-0014	RONDELLE RESSORT Ø 1/2"	25
60	80-57-0030	BOULON DE CISAILLEMENT AVEC ECROU	9
61	NC02-32-0011	RONDELLE RESSORT Ø 5/16"	11
62	NC02-07-0017	ÉCROU HEX. 5/16"-18	9
63	NC01-07-0109	BOULON CARR.3/8"-16 X 1" LONG (GRADE 5)	3
64	NC02-32-0012	RONDELLE RESSORT Ø 3/8"	12
65	NC02-07-0018	ECROUS HEX.3/8"-16	8
66	01-01-2485	RONDELLE PLATE 13/16" Dia. X Ø 25/64" X 14GA	28
68	NC01-96-0011	ÉCROUS À GARNITURE EN NYLON 3/8"-16	26
69	NC02-25-0011	RONDELLE PLATE Ø 17/32"	23
77	80-01-7590	SUPPORT	1
78	NC01-17-0114	BOULON HEX.3/8"-16 X 1" LONG (GRADE 2)	6
79	NC01-04-0110	BOULON CARR.3/8"-16 X 1 1/4" LONG (GRADE 2)	2
80	NC02-10-0020	ÉCROUS HEX. 1/2"-20	4
81	80-50-0076	TENDEUR DE CHAINE	1
82	80-50-0075	TENDEUR DE CHAINE	1
83	01-01-1660	ROND.PLATE 1 1/2 Dia. X Ø 33/64 X 11GA	2
84	NC13-86-0052	RESSORT	1
85	NC01-96-0014	ÉCROUS À GARNITURE EN NYLON 1/2"-13	2
95	39-01-1105	RONDELLE	1
96	NC02-32-0010	RONDELLE RESSORT Ø 1/4"	1
97	NC01-17-0004	BOULON HEX.1/4"-20 X 3/4" LONG (GRADE 2)	1
98	16-01-2720	RONDELLES PLATE 13/16" Dia. X Ø 13/64" X 14GA	5
99	NC01-78-0016	POP RIVET AVEU.D'ALUMI., TIGE ACIER 3/16" X 5/8" LONG	5
100	NC01-17-0112	BOULON HEX.3/8"-16 X 3/4" LONG (GRADE 2)	4
125	NC13-45-0014	COUPLEUR RAPIDE 1/2"-14 NPTF	4
128	NC13-45-0153	RÉDUCTEUR HEX. 1/4 FEM. NPT X 1/2 MÂLE NPT	4
129	NC17-02-0328	BOYAU HYDRAULIQUE (63" LONG)	2

## CHASSIS (MS-2674)

REF.	NO. PIÈCE	DESCRIPTION	QTE
130	32-21-0010	RESTRICTEUR HYDRAULIQUE	4
131	NC13-45-0072	COUDE 90° 7/8"-14 MÂLE SAE O RING X 3/8" FEM.TOUR.NPT	2
132	NC14-75-0162	ROULEMENT À BILLES	1
133	NC14-75-0093	SUPPORT DE ROULEMENT À BILLES	2

# MS 2674

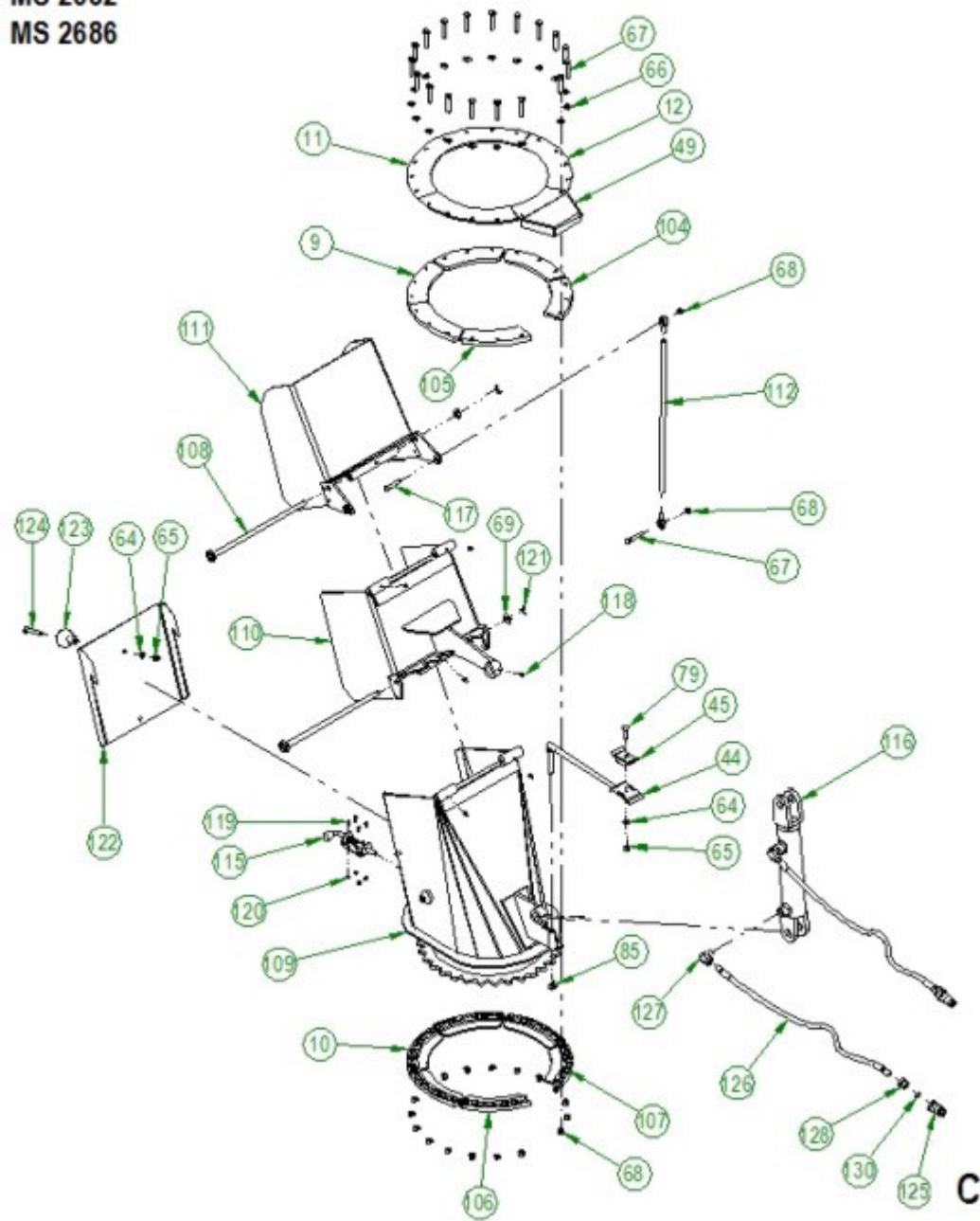


B

## CHASSIS (MS-2674)

REF.	NO. PIÈCE	DESCRIPTION	QTE
1	80-55-0010	BOITE ENGRENAGE	1
2	80-04-0025	GARDE-NEIGE	1
3	NC14-75-0024	ROULEMENT À BILLES	2
4	80-57-0040	GARDE DE PRISE DE FORCE (MS 26 & 26-D)	1
5	80-01-7525	SUPPORT DE GARDE DE PRISE DE FORCE (MS 26 & 26-D)	1
13	80-50-0085	PATIN LATERAL (ACIER 450)	2
15	80-50-0070	GARDE DE CHAINE (MS 26)	1
17	80-50-0055	PATIN AJUSTABLE (ACIER 450)	2
18	80-50-0050	PROPULSEUR (MS 26)	1
19	80-50-0080	SPIRALE (MS 2674)	1
21	80-36-0500	PIGNON	1
32	NC01-37-0132	BOULON HEX. NF ZINC 3/8"-24 X 5 1/2" (GRADE 8)	2
36	80-20-0450	COUTEAU (ACIER 450)	2
37	NC01-09-0029	BOULON CHARRUE NC.Z 1/2"-13" X 1 1/4" (GRADE 5)	8
41	49-20-0210	BARRURE DE PATIN AJUSTABLE	2
50	NC02-32-0016	RONDELLE RESSORT Ø 5/8"	7
52	NC13-30-0237	CAPSULE AVEC BOUCHONS	1
53	NC01-96-0009	ÉCROUS À GARNITURE EN NYLON 1/4"-20	2
54	NC02-22-0008	RONDELLE PLATE Ø 5/16"	6
55	NC01-17-0007	BOULON HEX.GR2 NC ZINC 1/4"-20 X 1 1/4"	2
56	NC02-32-0014	RONDELLE RESSORT Ø 1/2"	25
57	NC01-93-0014	ÉCROU AUTO-BLOQUANT 1/2"-13	23
58	NC01-04-0233	BOULON CARR.GR2 NC ZINC 1/2"-13 X 1 PTV	7
59	80-21-0010	BAGUE	4
61	NC02-32-0011	RONDELLE RESSORT Ø 5/16"	11
66	01-01-2485	RONDELLE PLATE 13/16" Dia. X Ø 25/64" X 14GA	28
68	NC01-96-0011	ÉCROUS À GARNITURE EN NYLON 3/8"-16	26
69	NC02-25-0011	RONDELLE PLATE Ø 17/32"	23
70	NC01-17-0250	BOULON HEX.GR2 NC ZINC 1/2"-13 X 1 3/4"	4
71	NC01-17-0251	BOULON HEX.1/2"-13 X 2" (GRADE 2)	8
72	80-01-1525	CALE	2
73	NC01-94-0011	BLOCK ACIER 3/8"-24	2
74	80-04-0185	RONDELLE	1
75	NC01-17-0395	BOULON HEX. NC ZINC 5/8"-11 X 1 3/4" (GRADE 2)	1
76	NC01-17-0248	BOULON HEX.1/2"-13 X 1 1/4" LONG (GRADE 2)	4
78	NC01-17-0114	BOULON HEX.3/8"-16 X 1" LONG (GRADE 2)	6
86	NC01-63-0026	AGRAFE GOUPILLE D'ATTELAGE 5/32" X 3" LONG	3
87	NC02-48-0052	VIS PRESSION 6 PANS T.FRA 5/8"-11" X 1 1/4"	4
89	NC01-04-0107	BOULON CARR.3/8"-16 X 3/4" LONG (GRADE 2)	4
90	NC02-14-0019	ÉCROUS HEX. FLANGETTE 3/8"-16 (GRADE B)	4
91	NC01-45-0184	BOULON MÉTR. 8MM X 20MM (GRADE 8.8)	2
92	NC13-65-0003	COUDE 90° LAITON 3/8 FEM. NPT X 3/8 MÂLE NPT	1
101	NC01-29-0249	BOULON HEXAGONE 1/2"-20 X 1 1/2 (GRADE 5)	4
102	NC01-94-0013	ÉCROUS BLOCK ACIER 1/2-20	4
103	80-41-0900	CLAVETTE DE PROPULSEUR	1

MS 2674  
MS 2682  
MS 2686



## CHUTE (MS-2674)

REF.	NO. PIÈCE	DESCRIPTION	QTE
9	NC17-46-0028	GUIDE DE COURONNE DE CHUTE	4
10	NC17-46-0027	GUIDE DE COURONNE DE CHUTE	4
11	80-01-1015	RENFORT	1
12	80-01-1010	RENFORT	2
44	48-50-1030	SUPPORT DE HOSE HYDRAULIQUE	1
45	48-01-7530	SUPPORT DE HOSE HYDRAULIQUE	2
49	80-01-3000	GARDE DE PIGNON	1
64	NC02-32-0012	RONDELLE RESSORT Ø 3/8"	12
65	NC02-07-0018	ÉCROUS HEX.3/8"-16	8
66	01-01-2485	RONDELLE PLATE 13/16" Dia. X Ø 25/64" X 14GA	28
67	NC01-17-0118	BOULON HEX.3/8"-16 X 2" LONG (GRADE 2)	20
68	NC01-93-0011	ÉCROU AUTO-BLOQUANT 3/8"-16	26
69	NC02-25-0011	RONDELLE PLATE Ø 17/32"	23
79	NC01-04-0110	BOULON CARR.3/8"-16 X 1 1/4" LONG (GRADE 2)	2
85	NC01-96-0014	ÉCROUS À GARNITURE EN NYLON 1/2"-13	2
104	80-42-0320	GUIDE DE COURONNE DE CHUTE	1
105	80-42-0315	GUIDE DE COURONNE DE CHUTE	1
106	80-42-0305	GUIDE DE COURONNE DE CHUTE	1
107	80-42-0310	GUIDE DE COURONNE DE CHUTE	1
108	80-50-0340	PIVOT	2
109	80-57-0300	CHUTE (SECTION DU BAS) (MS 26)	1
110	80-57-0310	CHUTE (SECTION DU MILIEU) (MS 26)	1
111	80-57-0320	CHUTE (SECTION DU HAUT) (MS 26)	1
112	48-55-1035	TIGE	2
115	NC13-80-0213	VERROU À RESSORT	1
116	NC13-45-0209	CYLINDRE HYDRAULIQUE	1
117	NC01-17-0117	BOULON HEX.3/8"-16 X 1 3/4" LONG (GRADE 2)	2
118	NC01-69-0785	GRAISSEUR 1/4"-28 (DROIT)	8
119	NC02-40-0082	VIS MÉCA.T.RON.SERR.CARRÉ ZINC 10-24 X 3/4 OU 3/16 X 3/4	4
120	NC01-96-0006	ÉCROUS À GARNITURE EN NYLON 10-24	4
121	NC01-69-0139	GOUPILLE FENDUE ZINC 1/8" X 3/4"	2
122	80-57-0360	PORTE DE CHUTE	1
123	NC17-46-0018	BOULE DE PLASTIQUE	1
124	NC01-17-0119	BOULON HEX.3/8"-16 X 2 1/4" LONG (GRADE 2)	1
125	NC13-45-0014	COUPLEUR RAPIDE 1/2"-14 NPTF	4
126	NC17-02-0329	BOYAU HYDAULIQUE (87" LONG)	2
127	NC13-45-0038	COUDE 90° 3/8 FEMELLE NPT X 3/8 MÂLE NPT	2
128	NC13-45-0153	RÉDUCTEUR HEX. 1/4 FEM. NPT X 1/2 MÂLE NPT	4
130	32-21-0010	RESTRICTEUR HYDRAULIQUE	4

## AUTOCOLLANT (MS-2674)

REF.	NO. PIÈCE	DESCRIPTION	QTE
N/I	80-58-0000	REMPLACEMENT D'AUTOCOLLANT "KIT" (MS-2674)	1
N/I	01-60-0040	AUTOCOLLANT MAXIMUM 540 RPM	1
N/I	03-60-0005	AUTOCOLLANT FUSIL À GRAISSER	5
N/I	NC13-33-0104	AUTOCOLLANT IMPORTANT RESSORT À 4 INCHES 100 MM	1
N/I	NC13-33-0183	AUTOCOLLANT ATTENTION (MANUEL OPÉRATION)	1
N/I	NC13-33-0186	AUTOCOLLANT DANGER PROPULSEUR EN ROTATION	3
N/I	NC13-33-0187	AUTOCOLLANT DANGER PRISE DE FORCE EN ROTATION	1
N/I	NC13-33-0189	AUTOCOLLANT AVERTISSEMENT PIÈCE EN MOUVEMENT (VERTICAL)	1
N/I	NC13-33-0192	AUTOCOLLANT DANGER RISQUE D'OBJETS PROJETÉS	2
N/I	NC13-33-0208	AUTO-COLLANT "DANGER"	1
N/I	NC13-33-0239	AUTOCOLLANT AGRIMÉTAL INC ( VERTICAL 2 1/4" X 12" )	2
N/I	NC13-33-0241	AUTOCOLLANT MAX-SNOW COMMERCIAL	1
N/I	NC13-33-0242	AUTOCOLLANT 2674	1
N/I	NC13-33-0247	AUTOCOLLANT AVERTISSEMENT PIÈCE EN MOUVEMENT (HORIZONTAL)	1