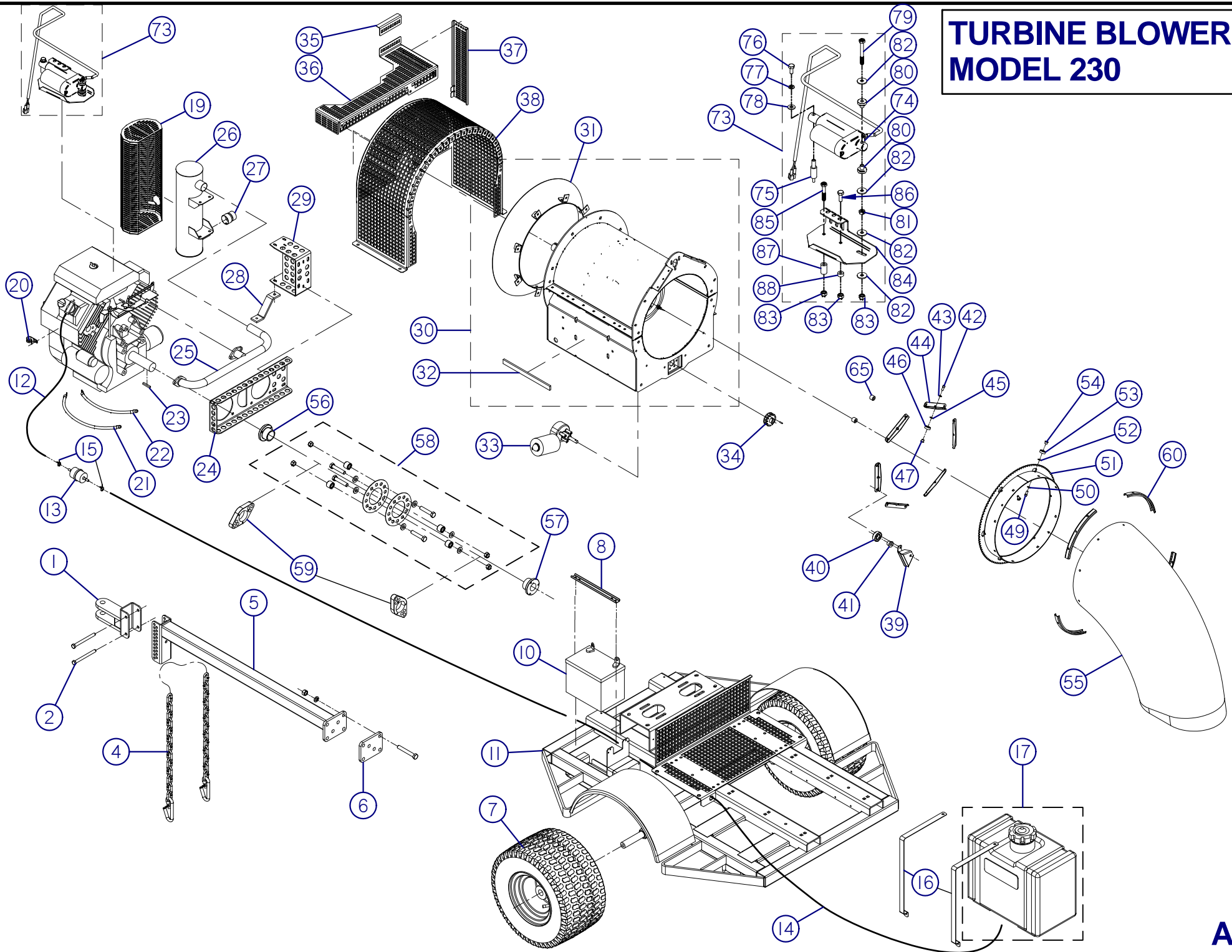


TURBINE BLOWER MODEL 230



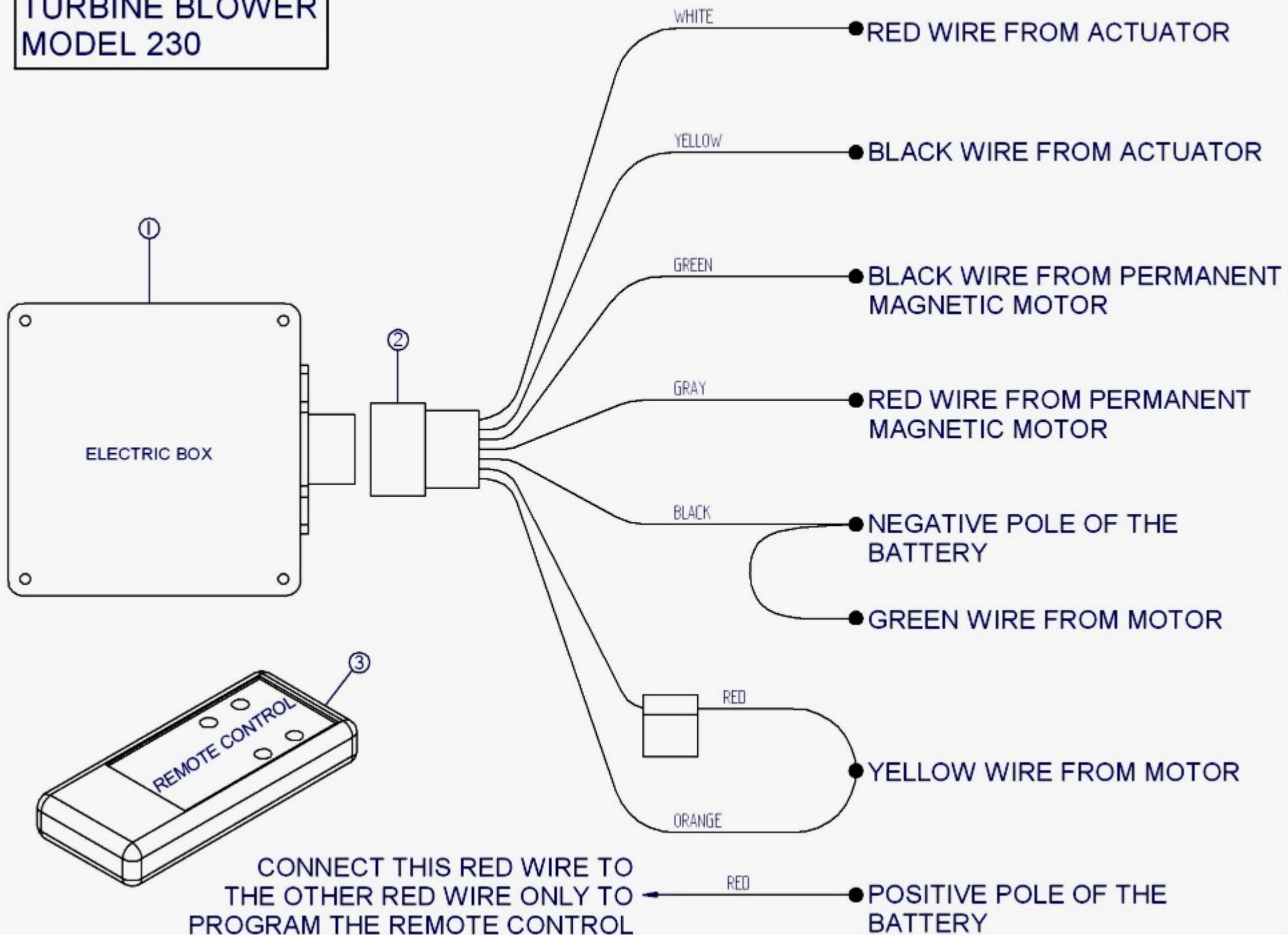
TURBINE BLOWER (MOD:TB-230)

REF.	NO. PIÈCE	DESCRIPTION	QTE
1	33-50-0055	ATTACHE DE TIMON	1
2	NC01-25-0126	BOULON HEX.GR5 NC ZINC 3/8-16 X 4	2
N/I	01-01-2485	RONDELLE PLATE 13/16" Dia. X Ø 25/64" X 14GA	4
N/I	NC02-32-0012	RONDELLE RESSORT Ø 3/8"	2
N/I	NC02-07-0018	ÉCROUS HEX.3/8"-16	2
4	NC13-80-0228	CHAÎNE DE SÉCURITÉ	1
5	33-50-0010	TIMON (TB-230)	1
6	NC17-19-0086	PLAQUE DE TIMON	1
7	NC14-70-0317	ROUE 18" Dia. COMPL.	2
N/I	NC14-70-0319	PNEU SEULEMENT 18 X 9.50-8	2
N/I	NC14-70-0320	JANTE	2
N/I	NC14-70-0322	VALVE	2
N/I	NC14-75-0070	ROUEMENTS À BILLES 6205-2RS X Ø 1"	4
N/I	33-21-0065	BAGUE DE ROUE 1 1/2" DIA. X 1.003 X 0.725" LONG	2
N/I	NC14-70-0309	AVANT -07/10 #00000- ROUEMENT À ROULEAUX CONIQUE L44649 X Ø 1 1/16"	4
8	33-01-3015	BUTÉE DE BATTERIE	1
10	NC13-12-0001	BATTERIE (12 VOLTS)	1
N/I	NC13-80-0267	PROTECTEUR POUR POTEAU DE BATTERIE (ROUGE)	1
N/I	NC13-80-0268	PROTECTEUR POUR POTEAU DE BATTERIE (NOIR)	1
11	33-57-0000	CHASSIS "INCL.AUTO-COLLANT"	1
12	33-46-0530	AVANT -06/11 #30765- BOYAU À ESSENCE 1/2" DIA. X 1/4" D.I. X 57" LONG	1
N/I	33-46-0527	APRES -06/11 #30765- BOYAU À ESSENCE 1/2" DIA. X 1/4" D.I. X 16" LONG	1
13	NC13-37-0604	FILTRE A ESSENCE	1
14	33-46-0526	AVANT -06/11 #30765- BOYAU À ESSENCE 1/2" DIA. X 1/4" D.I. X 9 1/2" LONG	1
N/I	33-46-0532	APRES -06/11 #30765- BOYAU À ESSENCE 1/2" DIA. X 1/4" D.I. X 37" LONG	1
15	NC01-65-0201	COLLIER DE SERRAGE POUR BOYAU 1/2" O.D.	2
16	33-01-3045	BUTÉE DE RESERVOIR A ESSENCE	2
17	NC13-80-0248	RESERVOIR A ESSENCE COMPL.	1
N/I	NC13-65-0045	COUDE 90°	1
N/I	NC13-65-0046	JOINT D'ÉTANCHÉITE POUR COUDE 90°	1
N/I	NC13-80-0247	BOUCHON DE RESERVOIR A ESSENCE	1
19	22-50-1000	GARDE DE SILENCIEUX	1
20	NC13-25-0110	COLLET AVEC PROTECTEUR POUR BOYAU À ESSENCE	1
21	33-55-0005	CÂBLE POSITIF (9" LONG)	1
22	33-55-0010	CÂBLE NEGATIF (12" LONG)	1
23	33-41-0905	CLÉ-CARRÉE 5/16" X 3/8" X 1 1/4" LONG	1
24	33-01-0900	SUPPORT DE SILENCIEUX	1
25	33-35-3500	TUYAU D'ÉCHAPPEMENT (KOHLER)	1
26	22-50-1005	SILENCIEUX	1
27	NC13-37-0510	PARE ÉTINCELLE POUR 23 HP KAWASAKI	1
28	33-05-1000	SUPPORT DE SILENCIEUX	1
29	33-50-0020	SUPPORT DE SILENCIEUX	1
30	33-57-0080	ENSEMBLE DE TURBINE (NEUF)	1
31	33-55-0085	BOUCHE D'ENTRÉE D'AIR (ALUMINIUM)	1
32	33-42-0201	RUBAN SPONGIEUX AUTO-COLANT NOIR 3/4" X 1 1/2" X 10" LONG	1
33	33-55-0045	MOTEUR ÉLECTRIQUE 12 VOLTS COMPL.	1
34	33-55-0035	PIGNON DE COURONNE	1
N/I	NC02-50-0069	ALLEN 6 PANS 8-32 X 1" LONG	1
N/I	NC01-96-0004	ÉCROUS À GARNITURE EN NYLON 8-32	1
35	33-01-3023	RALLONGE DE GARDE DE TUBULURE D'ÉCHAPPEMENT	1
36	33-01-3020	GARDE DE TUBULURE D'ÉCHAPPEMENT	1
37	33-01-3025	RALLONGE DE GARDE DE TUBULURE D'ÉCHAPPEMENT	1
38	33-50-0035	GARDE	1
39	33-50-0555	SUPPORT DE ROUEMENT A BILLE	3
40	NC14-75-0068	ROUEMENT À BILLES #99502H	3

TURBINE BLOWER (MOD:TB-230)

REF.	NO. PIÈCE	DESCRIPTION	QTE
41	33-21-0060	BAGUE 0.830" DIA. X .545" LONG (ALUMINIUM)	3
42	NC02-51-0578	ALLEN 6 PANS 1/4"-28 X 1/2" LONG (STAINLESS)	6
43	NC02-32-0010	RONDELLE RESSORT Ø 1/4"	6
44	33-01-2425	SUPPORT DE ROULEMENT DE COURONNE	6
45	33-22-4605	CALE DE ROULEMENT A BILLES Ø1/4" (ALUMINIUM)	6
46	NC14-75-0153	ROULEMENT À BILLES R6 2RS	6
47	33-25-2410	BAGUE DE ROULEMENT DE COURONNE	6
49	NC02-51-0578	ALLEN 6 PANS 1/4"-28 X 1/2" LONG (STAINLESS)	6
50	NC02-32-0010	RONDELLE RESSORT Ø 1/4"	6
51	33-50-0015	COURONNE DE CHUTE	1
52	33-22-4605	CALE DE ROULEMENT A BILLES Ø1/4" (ALUMINIUM)	6
53	NC14-75-0153	ROULEMENT À BILLES R6 2RS	6
54	33-25-2410	BAGUE DE ROULEMENT DE COURONNE	6
55	33-42-0005	CHUTE (90°)	1
56	NC14-62-0211	COEUR DE POULIE FONTE SH Ø 1 7/16"	1
57	NC14-62-0016	COEUR DE POULIE FONTE SH Ø 1 1/4 K.W. 1/4"	1
58	33-57-0047	ACCOUPLLEMENT COMPL.	1
59	33-04-1600	BRIDE D'ACCOUPLLEMENT	2
60	33-01-2480	COLLET DE CHUTE	4
N/I	NC13-15-0082	SUPPORT DE MOTEUR ANTI-VIBRATION	4
N/I			
N/I			
N/I			
N/I			
65	NC01-69-0377	TIGE À RESSORT 1/8" X 3/4" LONG	11
66	33-46-0533	BOYAU POUR VAPEUR D'ESSENCE 1/2" DIA. X 1/4" D.I. X 10" LONG	1
67	NC13-65-0061	RACCORD 1/4" OD X 1/4"NPT MÂLE	1
68	NC13-65-0062	RACCORD 3/16" OD X 1/4"NPT FEMELLE	1
69	33-46-0534	BOYAU POUR VAPEUR D'ESSENCE 7/16" DIA. X 3/16" D.I. X 71" LONG	1
70	33-46-0531	BOYAU POUR VAPEUR D'ESSENCE 1/2" DIA. X 1/4" D.I. X 13" LONG	1
71	33-01-3210	SUPPORT D'ANTIPOLLUTION	1
72	NC01-65-0065	COLLIER DE SERRAGE (HAS44)	2
73	33-57-0101	ENSEMBLE ACTUATEUR (12 VOLTS) & SUPPORT D'ACTUATEUR COMPL.	1
74	33-55-0100	ACTUATEUR 12 VOLTS PRÉ-ASS.	1
75	33-13-0605	TIGE DE BOUT D'ACTUATEUR	1
76	NC01-37-0003	BOULON HEX. GR8 1/4-28 X 5/8"	1
77	NC02-32-0010	RONDELLE RESSORT ZINC Ø 1/4"	1
78	NC02-25-0007	RONDELLE ACIER SAE ZINC 0.281 = 9/32"	1
79	NC01-37-0011	BOULON HEX. GR8 NF 1/4-28 X 2 1/4"	1
80	33-42-0120	BAGUE DE PIVOT D'ACTUATEUR	2
81	NC02-14-1200	ÉCROUS HEX. TWO WAY LOCK NUT 1/4-28 PLAQUÉ	1
82	36-01-2430	RONDELLE PLATE 14GA X Ø13/16"	4
83	NC01-97-0004	ÉCROU HEX. BLOC.NYLON NC ZINC 1/4-28	3
84	33-22-1810	SUPPORT D'ACTUATEUR	1
85	NC01-37-0008	BOULON HEX. GR8 NF ZINC JAUNE 1/4-28 X 1 1/2"	1
86	NC01-37-0004	BOULON HEX GR8 NC ZINC 1/4-28 X 3/4"	1
87	33-21-0070	BAGUE DE SUPPORT D'ACTUATEUR	1
88	33-21-0075	BAGUE DE SUPPORT D'ACTUATEUR	1

TURBINE BLOWER MODEL 230



TURBINE BLOWER (MOD:TB-230)

REF.	NO. PIÈCE	DESCRIPTION	QTE
1	NC13-25-0353	BOÎTIER ÉLECTRIQUE	1
2	NC13-25-0356	ENSEMBLE DE FILAGE COMPLET	1
3	33-57-0075	TELECOMMANDE	1
4	NC13-25-0277	FUSIBLE (15 AMPÈRE)	1

AUTOCOLLANT TURBINE BLOWER (MOD:TB-230)

REF.	NO. PIÈCE	DESCRIPTION	QTE
N/I	33-58-0000	REPLACEMENT D'AUTOCOLLANT "KIT" (TB-230)	1
N/I	06-60-0000	AUTO-COLLANT AGRIMÉTAL INC "MOYEN"	2
N/I	NC13-33-0052	AUTO-COLLANT FRAME LEVEL	2
N/I	NC13-33-0108	AUTO-COLLANT ATTENTION / LIRE ATTENTIVEMENT LE MANUEL D'OPÉRATION...	1
N/I	NC13-33-0109	AUTO-COLLANT DANGER RISQUE D'INCENDIE NE PAS FUMER	1
N/I	NC13-33-0110	AUTO-COLLANT DANGER RISQUE D'OBJETS PROJÉTÉS...	2
N/I	NC13-33-0178	AUTO-COLLANT IMPORTANT CHECK OIL LEVEL BEFORE EACH...	1
N/I	NC13-33-0227	AUTO-COLLANT FUSE 15 AMP. MAXIMUM	1