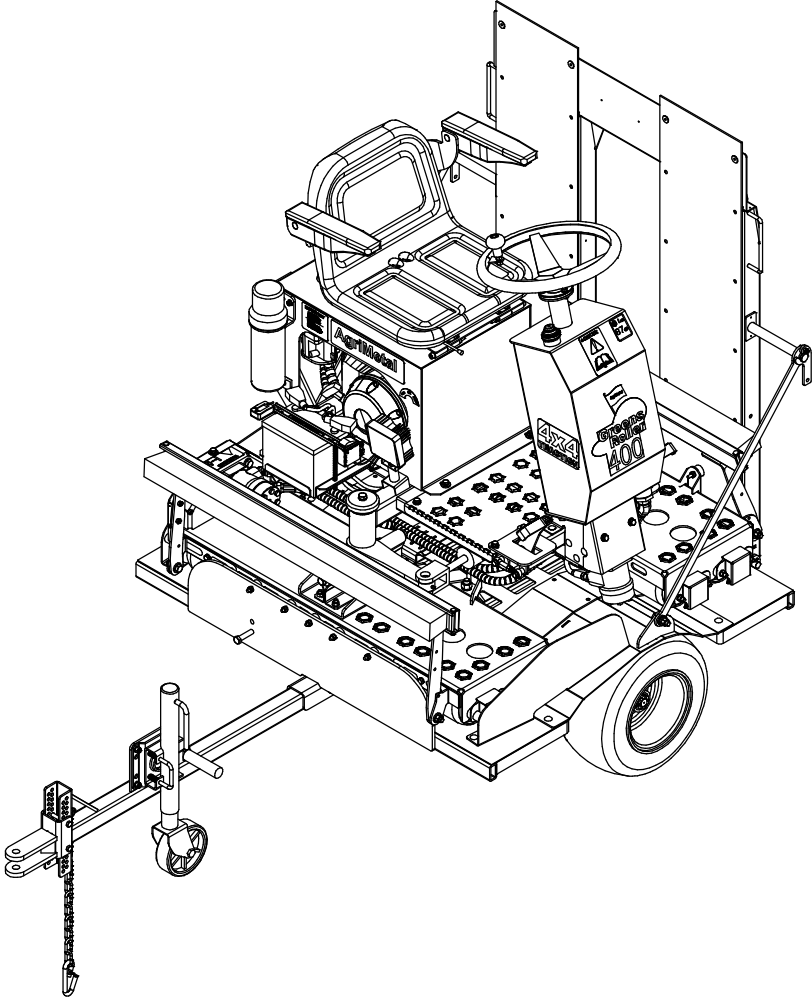
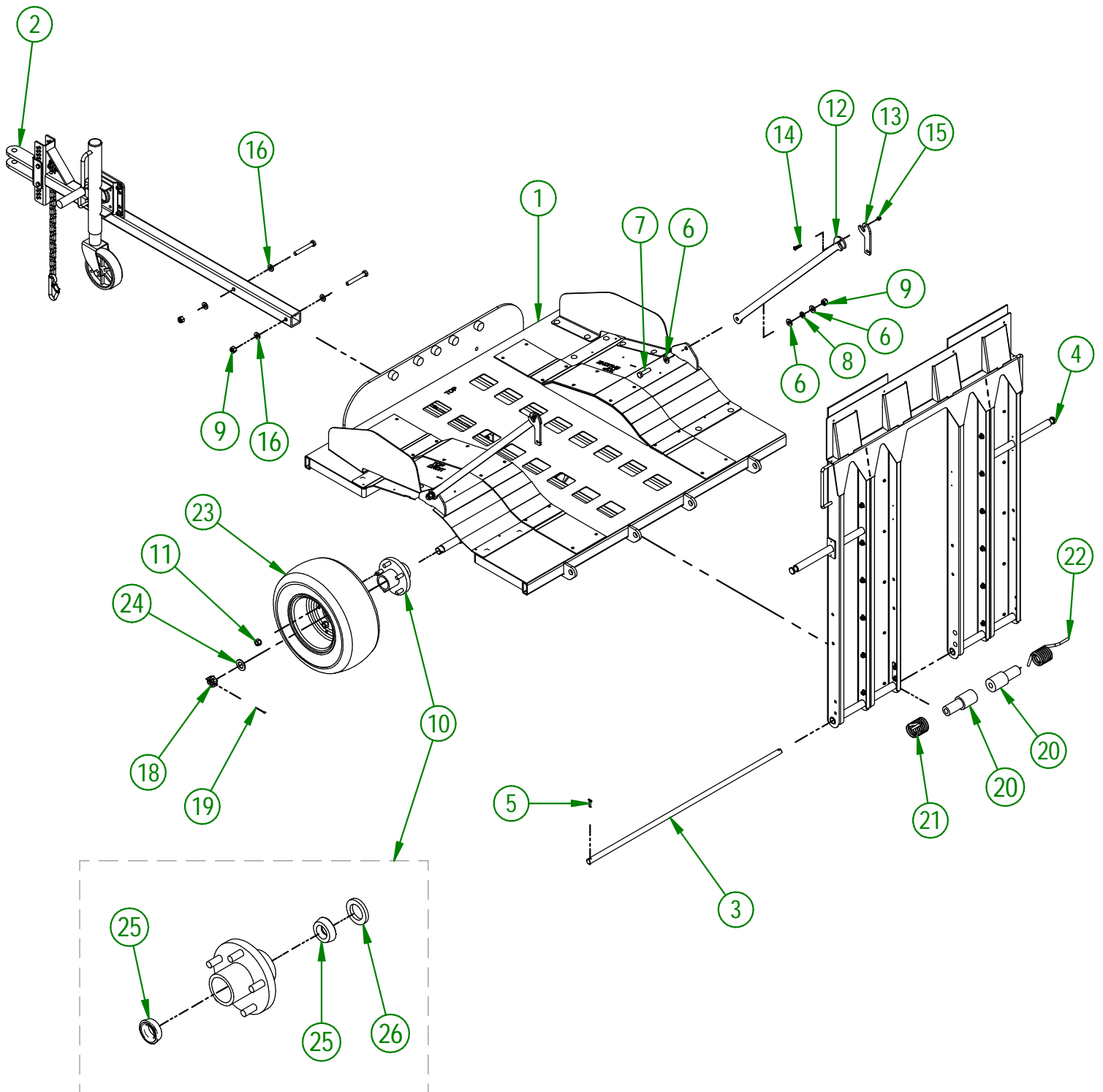


AgriMetal

CATALOGUE DE PIÈCES



GR400-F



UTILISER CES PIÈCES SEULEMENT SI VOTRE
NUMÉRO DE SÉRIE EST CONCERNÉ

ENTRE #43193 ET MOINS

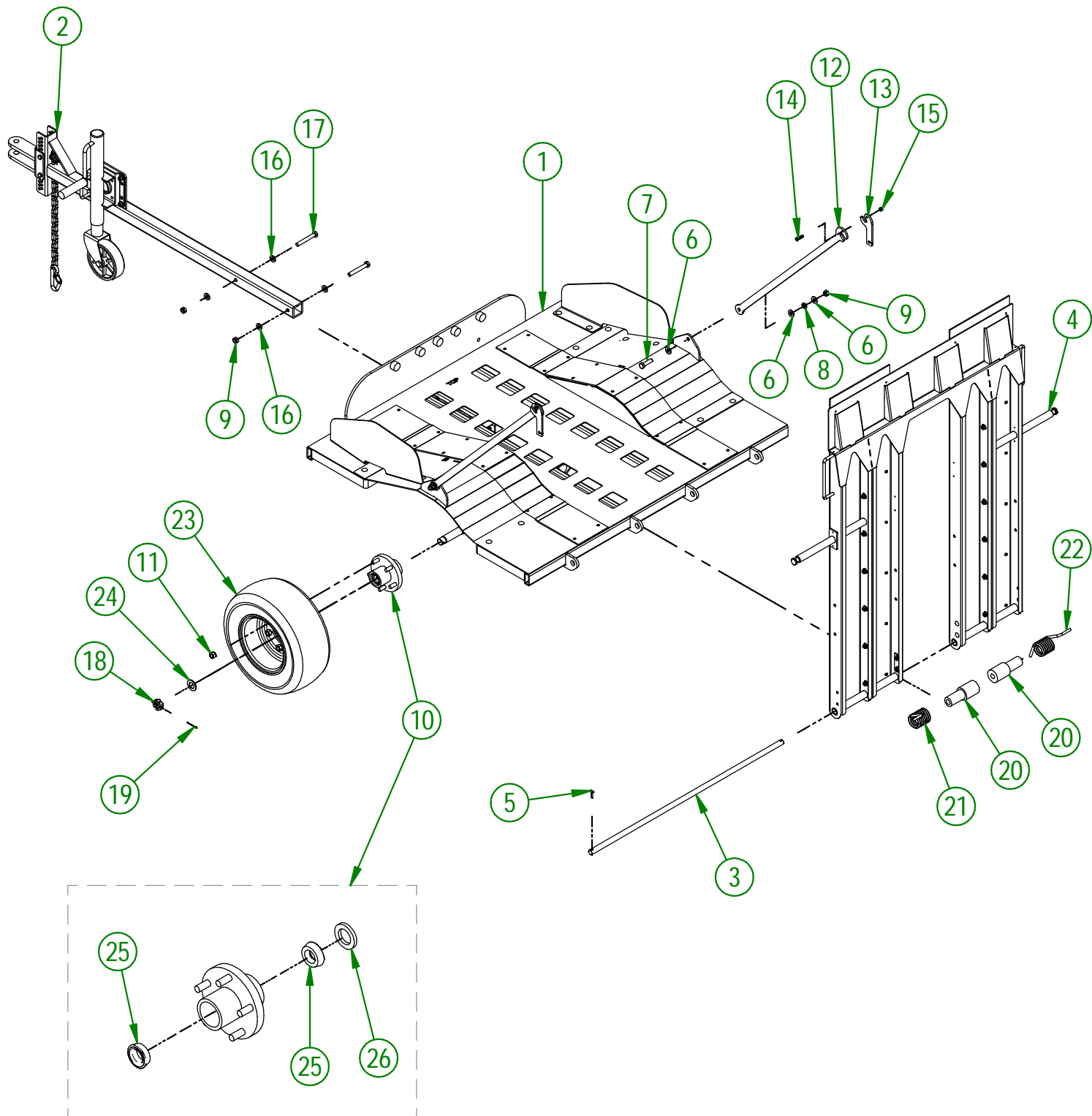
| | |
|---------------------|------------------------------|
| AGRIMETAL | |
| REMORQUE (2 ROUES) | |
| CREATION : 20/04/21 | ASSEMBLY : 39-55-0521 |
| REVISION : 02/05/23 | AUTHOR : G. Huberdeau |

39-55-0521

| # | # DE PIÈCE | QTÉ | TITRE |
|-----|--------------|-----|---|
| 1 | 39-57-0521 | 1 | REMORQUE |
| 2 | 39-55-0314 | 1 | TIMON PRÉ-ASS. |
| 3 | 39-13-0640 | 1 | PIVOT DE RAMPE |
| 4 | 39-55-0812 | 1 | RAMPE |
| 5 | NC01-69-0159 | 2 | GOUPILLE FENDUE ZINC 3/16 X 1 1/2" |
| 6 | NC02-25-0011 | 6 | RONDELLE ACIER SAE ZINC 17/32 ID |
| 7 | NC01-17-0250 | 2 | BOULON HEX. GR2 NC ZINC 1/2-13 X 1 3/4" |
| 8 | NC02-32-0014 | 2 | RONDELLE RESSORT ZINC 1/2" |
| 9 | NC01-96-0014 | 5 | ÉCROU HEX. BLOC. NYLON NC ZINC 1/2-13 |
| 10 | NC14-70-0643 | 2 | HUB 5Ø AVEC BEARING 1 1/16" |
| 11 | NC02-12-0005 | 10 | ÉCROUS HEX. ROUE ZINC 1/2-20 |
| 12 | 39-04-0441 | 2 | BARRURE DE RAMPE (GR400-E) |
| 13 | 39-04-0360 | 2 | BARRURE DE PORTE |
| 14 | NC01-29-0006 | 2 | BOULON HEX. GR5 NF ZINC 1/4-28 X 1" |
| 15 | NC01-97-0004 | 2 | ÉCROU HEX. BLOC. NYLON NC ZINC 1/4-28 |
| 16 | 01-01-0925 | 5 | RONDELLE PLATE |
| 17* | NC01-17-0257 | 3 | BOULON HEX. GR2 1/2-13 X 3 1/2" Lg |
| 18 | NC14-70-0310 | 2 | ECROUX CHATEAU 1-14 |
| 19 | NC14-70-0311 | 2 | GOUPILLE FENDUE ZINC 5/32" X 2" |
| 20 | 39-42-0125 | 2 | BAGUE DE RESSORT DE RAMPE |
| 21 | NC13-85-0060 | 1 | RESSORT DE RAMPE DE REMORQUE |
| 22 | NC13-85-0059 | 1 | RESSORT DE RAMPE DE REMORQUE |
| 23 | NC14-70-0644 | 2 | Pneu GR400 |
| 24 | NC14-70-0605 | 2 | RONDELLE D'ESPACEMENT |

NC14-70-0643

| # | # DE PIÈCE | QTÉ | TITRE |
|----|--------------|-----|------------------------------------|
| 25 | NC14-70-0093 | 2 | ROULEMENT EXTÉRIEUR |
| 26 | NC14-70-0324 | 1 | JOINT D'ÉTANCHEITÉ 1.219" X 1.980" |



UTILISER CES PIÈCES SEULEMENT SI VOTRE
NUMÉRO DE SÉRIE EST CONCERNÉ:

ENTRE #43193 ET PLUS

| | |
|---------------------|------------------------------|
| AGRIMETAL | |
| REMORQUE (2 ROUES) | |
| CREATION : 17/10/22 | ASSEMBLY : 39-55-0522 |
| REVISION : 19/04/23 | AUTHOR : D. CHASSÉ |

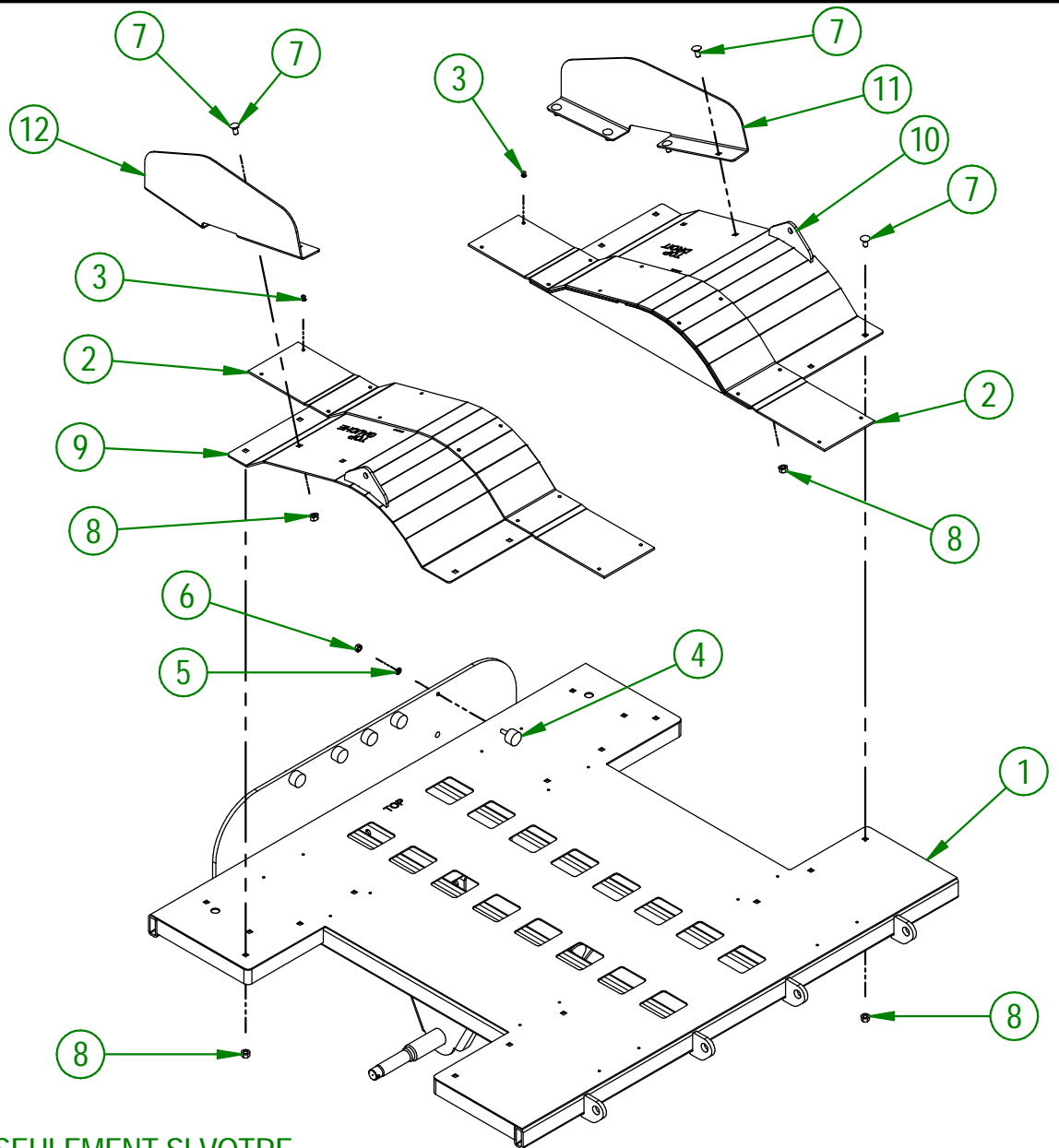
39-55-0522

| # | # DE PIÈCE | QTÉ | TITRE |
|----|--------------|-----|---|
| 1 | 39-57-0523 | 1 | REMORQUE |
| 2 | 39-55-0314 | 1 | TIMON PRÉ-ASS. |
| 3 | 39-13-0640 | 1 | PIVOT DE RAMPE |
| 4 | 39-55-0812 | 1 | RAMPE |
| 5 | NC01-69-0159 | 2 | GOUPILLE FENDUE ZINC 3/16 X 1 1/2" |
| 6 | NC02-25-0011 | 6 | RONDELLE ACIER SAE ZINC 17/32 ID |
| 7 | NC01-17-0250 | 2 | BOULON HEX. GR2 NC ZINC 1/2-13 X 1 3/4" |
| 8 | NC02-32-0014 | 2 | RONDELLE RESSORT ZINC 1/2" |
| 9 | NC01-96-0014 | 5 | ÉCROU HEX. BLOC. NYLON NC ZINC 1/2-13 |
| 10 | NC14-70-0643 | 2 | HUB 5Ø AVEC BEARING 1 1/16" |
| 11 | NC02-12-0005 | 10 | ÉCROUS HEX. ROUE ZINC 1/2-20 |
| 12 | 39-04-0441 | 2 | BARRURE DE RAMPE (GR400-E) |
| 13 | 39-04-0360 | 2 | BARRURE DE PORTE |
| 14 | NC01-29-0006 | 2 | BOULON HEX. GR5 NF ZINC 1/4-28 X 1" |
| 15 | NC01-97-0004 | 2 | ÉCROU HEX. BLOC. NYLON NC ZINC 1/4-28 |
| 16 | 01-01-0925 | 5 | RONDELLE PLATE |
| 17 | NC01-17-0257 | 3 | BOULON HEX. GR2 1/2-13 X 3 1/2" Lg |
| 18 | NC14-70-0310 | 2 | ECROUX CHATEAU 1-14 |
| 19 | NC14-70-0311 | 2 | GOUPILLE FENDUE ZINC 5/32" X 2" |
| 20 | 39-42-0125 | 2 | BAGUE DE RESSORT DE RAMPE |
| 21 | NC13-85-0060 | 1 | RESSORT DE RAMPE DE REMORQUE |
| 22 | NC13-85-0059 | 1 | RESSORT DE RAMPE DE REMORQUE |
| 23 | NC14-70-0644 | 2 | Pneu GR400 |
| 24 | NC14-70-0605 | 2 | RONDELLE D'ESPACEMENT |

NC14-70-0643

| # | # DE PIÈCE | QTÉ | TITRE |
|----|--------------|-----|------------------------------------|
| 25 | NC14-70-0093 | 2 | ROULEMENT EXTÉRIEUR |
| 26 | NC14-70-0324 | 1 | JOINT D'ÉTANCHEITÉ 1.219" X 1.980" |

| # | # DE PIÈCE | QTÉ | TITRE |
|----|--------------|-----|---|
| 1 | 39-50-0802 | 1 | REMORQUE GR 400-E |
| 2 | 39-42-0047 | 2 | CAOUTCHOUC DE REMORQUE |
| 3 | NC01-78-0300 | 24 | POP RIVET AC. AV. SUPR. TI. AC. .187 X .515 CAP. RIVET .270 |
| 4 | NC13-15-0034 | 5 | SUPPORT DE MOTEUR ANTI-VIBRATION |
| 5 | NC02-32-0011 | 5 | RONDELLE RESSORT ZINC 5/16" |
| 6 | NC02-07-0017 | 5 | ÉCROU HEX. 5/16-18 |
| 7 | NC01-04-0107 | 20 | BOULON CARR. GR2 NC ZINC 3/8-16 X 3/4" LG |
| 8 | NC02-14-0019 | 20 | ÉCROU HEX. FLANGETTE SPÉCIAL NC 3/8-16 GRADE B |
| 9 | 39-50-0605 | 1 | AILE (GAUCHE) |
| 10 | 39-50-0600 | 1 | AILE (DROITE) |
| 11 | 39-01-0136 | 1 | GUIDE DE POSITIONNEMENT |
| 12 | 39-01-0138 | 1 | GUIDE DE POSITIONNEMENT |



UTILISER CES PIÈCES SEULEMENT SI VOTRE
NUMÉRO DE SÉRIE EST CONCERNÉ

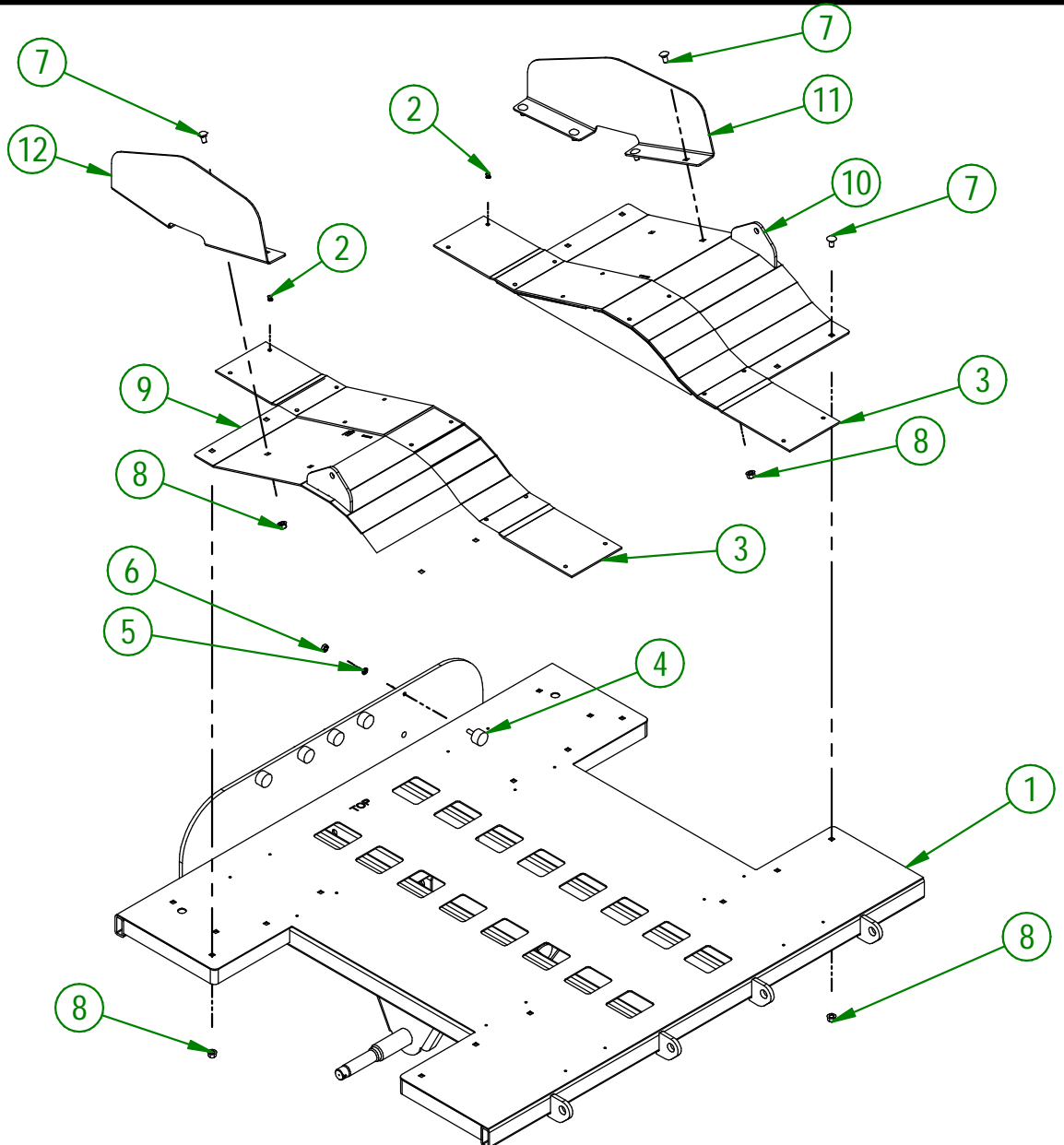
ENTRE #43193 ET MOINS

AGRIMETAL
REMORQUE

CREATION : 07/01/21
REVISION : 16/01/23

ASSEMBLY : **39-57-0520**
AUTHOR : J. Houle

| # | PART # | Qty | TITLE |
|----|--------------|-----|--|
| 1 | 39-50-0802 | 1 | TRAILER |
| 2 | NC01-78-0300 | 24 | RIVETS AC. AV. SUPR. TI. AC. .187 X .515 CAP. RIVET .270 |
| 3 | 39-42-0049 | 2 | TRAILER RUBBER |
| 4 | NC13-15-0034 | 5 | RUBBER ABSORBER |
| 5 | NC02-32-0011 | 5 | LOCK WASHER ZINC 5/16" |
| 6 | NC02-07-0017 | 5 | HEX. NUT 5/16-18 |
| 7 | NC01-04-0107 | 20 | CARR. BOLT GR2 ZINC 3/8-16 X 3/4" |
| 8 | NC02-14-0019 | 20 | FLANGE NUT HEX. NC 3/8-16 GR. B |
| 9 | 39-50-0607 | 1 | LEFT WHEEL FENDER |
| 10 | 39-50-0602 | 1 | RIGHT WHEEL FENDER |
| 11 | 39-01-0350 | 1 | POSITIONING GUIDE |
| 12 | 39-01-0345 | 1 | POSITIONING GUIDE |



USE THESE PIECES ONLY IF YOUR SERIAL NUMBER IS AFFECTED:

#43193 AND ABOVE

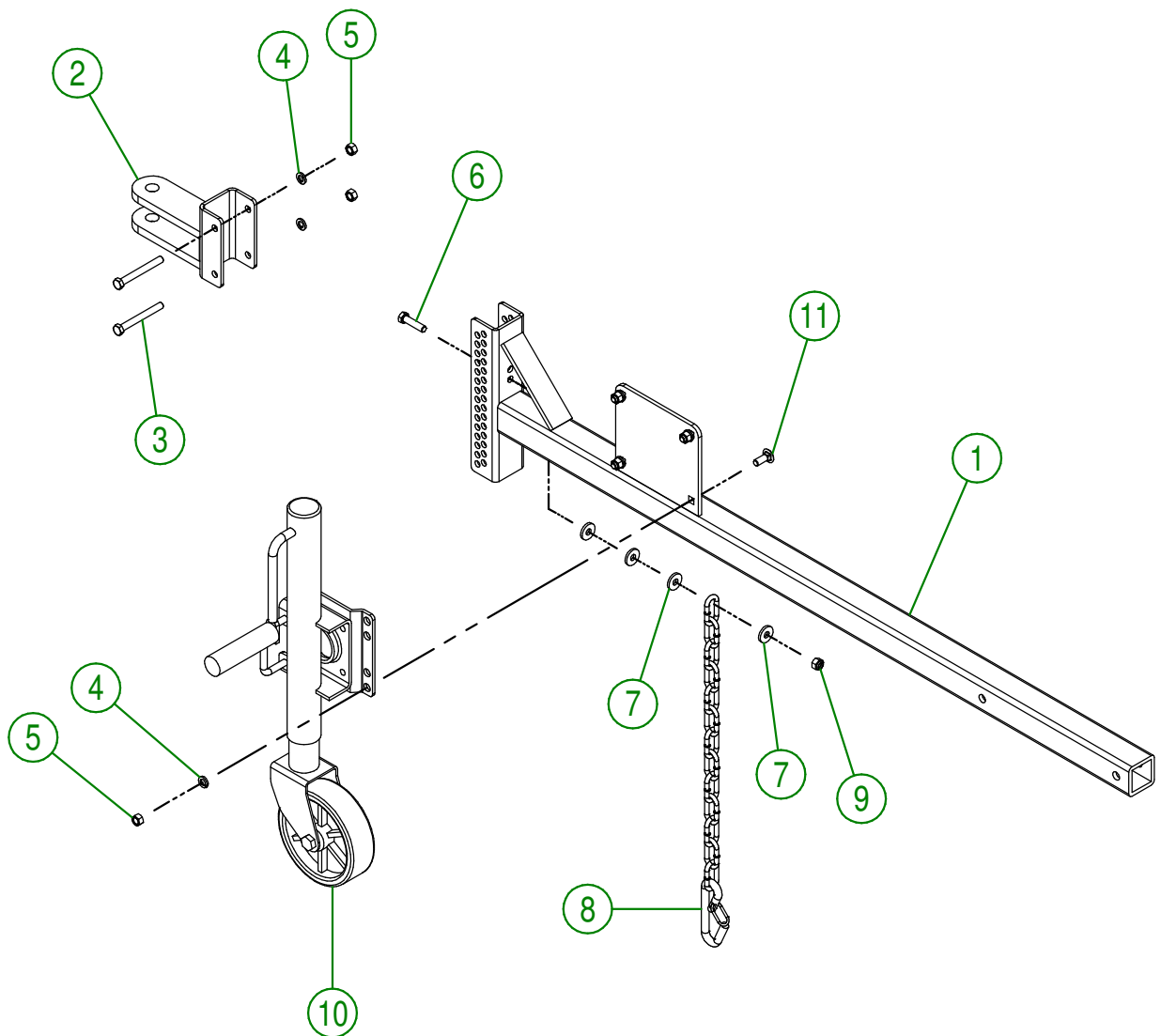
AGRIMETAL TRAILER

CREATION : 17/10/22
REVISION : 16/01/23

ASSEMBLY : **39-57-0523**
AUTHOR : D. CHASSÉ

39-55-0314

| # | # DE PIÈCE | QTÉ | TITRE |
|----|--------------|-----|--|
| 1 | 39-50-0327 | 1 | TIMON DE REMORQUE |
| 2 | 33-50-0055 | 1 | MAIN DE TIMON |
| 3 | NC01-17-0123 | 2 | BOULON HEX. GR2 NC ZINC 3/8-16 X 3 1/4" LG |
| 4 | NC02-32-0012 | 6 | RONDELLE RESSORT ZINC 3/8" |
| 5 | NC02-07-0018 | 6 | ÉCROU HEX. NC ZINC 3/8-16 |
| 6 | NC01-17-0116 | 1 | BOULON HEX. GR2 NC ZINC 3/8-16 X 1 1/2" LG |
| 7 | 21-01-0950 | 4 | RONDELLE PLATE 10GA 1.005" DIA X 25/64" |
| 8 | 55-41-0000 | 1 | CHAINE DE SECURITE |
| 9 | NC01-96-0011 | 1 | ÉCROU HEX. BLOC NYLON. NC Z 3/8-16 |
| 10 | 39-55-0330 | 1 | BÉQUILLE AJUSTABLE SUR ROUE |
| 11 | NC01-04-0109 | 4 | BOULON CARR. GR2 NC ZINC 3/8-16 X 1" |



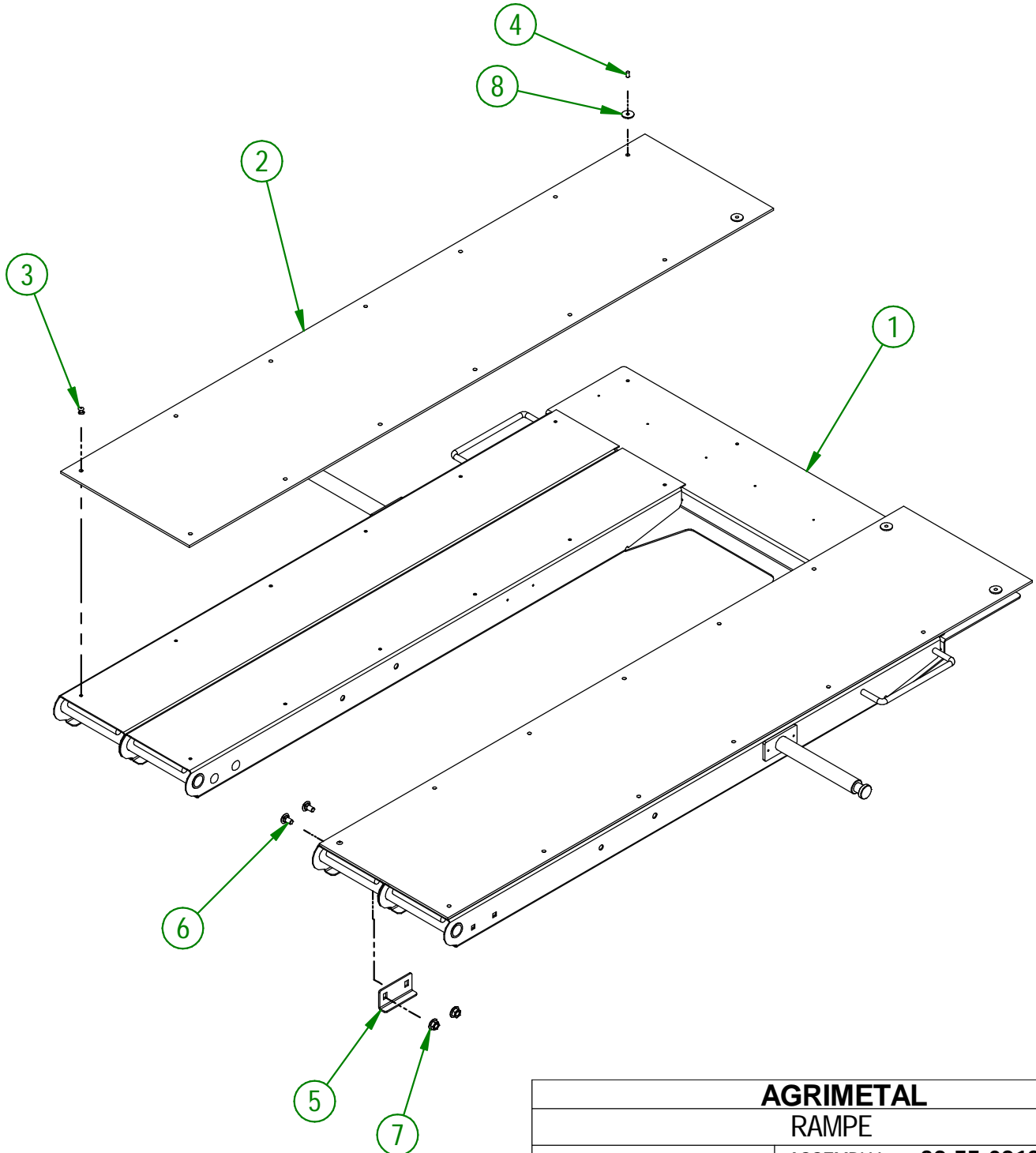
AGRIMETAL
TIMON PRÉ-ASS.

CREATION : 07/01/21
REVISION : 06/12/21

ASSEMBLY : **39-55-0314**
AUTHOR : J. Houle

39-55-0812

| # | # DE PIÈCE | QTÉ | TITRE |
|---|--------------|-----|---|
| 1 | 39-50-0812 | 1 | RAMPE DE REMORQUE |
| 2 | 39-42-0031 | 2 | CAOUTCHOUC DE RAMPE |
| 3 | NC01-78-0300 | 24 | POP RIVET AC. AV. SUPR. TI. AC. .187 X .515 CAP. RIVET .270 |
| 4 | NC01-78-0405 | 4 | POP RIVET ACIER TIGE ACIER .187 X .690 CAP.RIV. 1/2 |
| 5 | 39-01-0170 | 2 | RENFORT DE RAMPE DE REMORQUE |
| 6 | NC01-04-0055 | 4 | BOULON CARR. GR2 NC ZINC 5/16-18 X 5/8" LG |
| 7 | NC02-14-0006 | 4 | ÉCROUS HEX. FLANGETTE SPÉCIAL NC 5/16-18 GRADE B |
| 8 | 16-01-2720 | 4 | RONDELLE 13/16" DIA. X 13/64" |

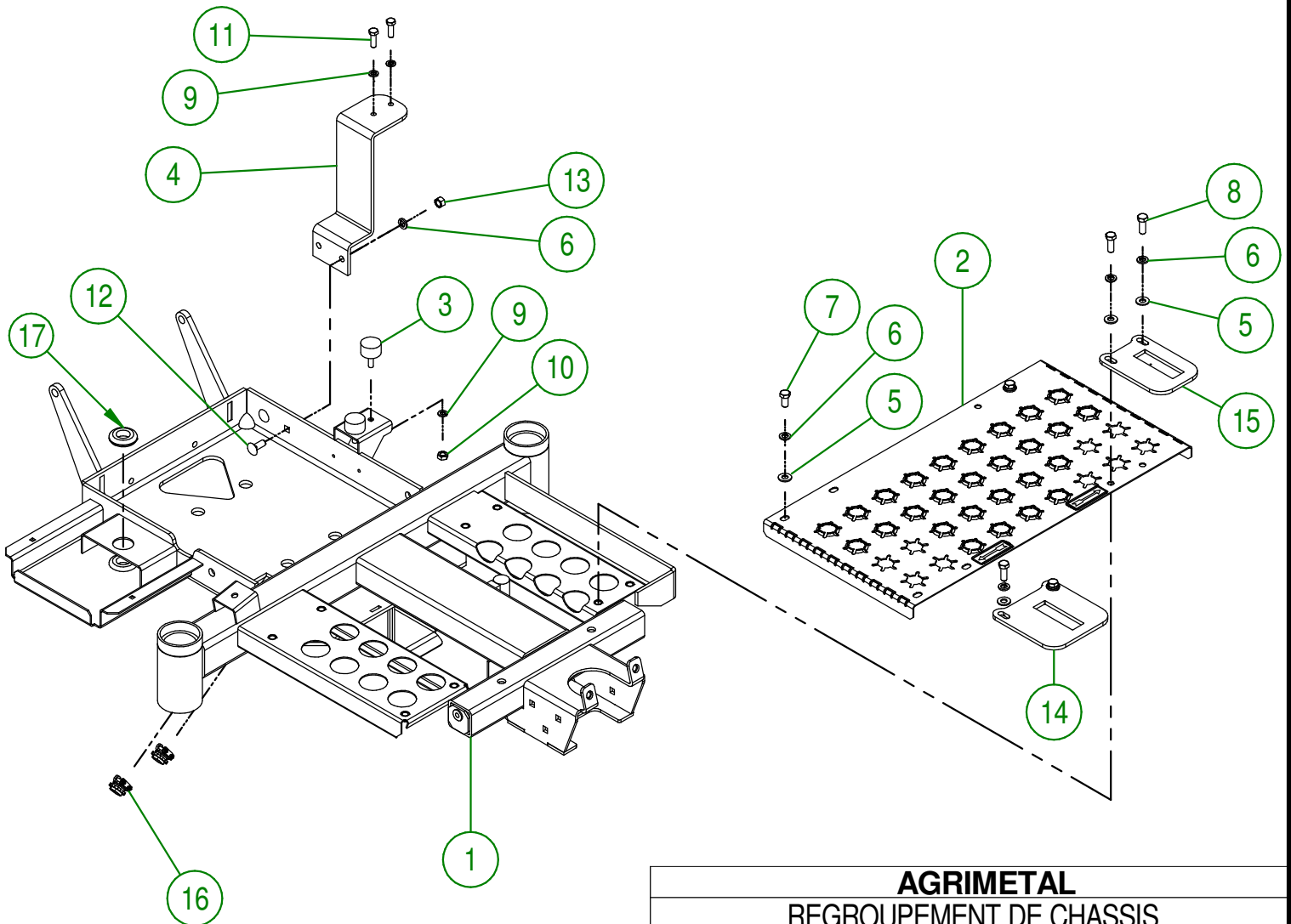


AGRIMETAL
RAMPE

CREATION : 07/01/21
REVISION : 24/08/23

ASSEMBLY : **39-55-0812**
AUTHOR : J. Houle

| # | # DE PIÈCE | QTÉ | TITRE |
|----|--------------|-----|---|
| 1 | 39-50-0502 | 1 | CHASSIS |
| 2 | 39-57-0125 | 1 | MARCHEPIEDS "INCL. AUTOCOLLANT" |
| 3 | NC13-15-0034 | 2 | SUPPORT DE MOTEUR ANTI-VIBRATION |
| 4 | 39-50-0020 | 1 | SUPPORT DE FILTRE À L'HUILE |
| 5 | 01-01-2485 | 6 | RONDELLE PLATE 14 GA X 113/16" DE X 25/64" DI |
| 6 | NC02-32-0012 | 8 | RONDELLE RESSORT ZINC 3/8" |
| 7 | NC01-17-0112 | 2 | BOULON HEX. GR2 NC ZINC 3/8-16 X 3/4" LG |
| 8 | NC01-17-0114 | 4 | BOULON HEX. GR2 NC ZINC 3/8-16 X 1" |
| 9 | NC02-32-0011 | 4 | RONDELLE RESSORT ZINC 5/16" |
| 10 | NC02-07-0017 | 2 | ÉCROU HEX. 5/16-18 |
| 11 | NC01-17-0060 | 2 | BOULON HEX NC ZINC 5/16-18 X 1" LG |
| 12 | NC01-04-0109 | 2 | BOULON CARR. GR2 NC ZINC 3/8-16 X 1" |
| 13 | NC02-07-0018 | 2 | ÉCROU HEX. NC ZINC 3/8-16 |
| 14 | 39-04-0186 | 1 | BUTÉE DE PÉDALE (DROIT) |
| 15 | 39-04-0188 | 1 | BUTÉE DE PÉDALE (GAUCHE) |
| 16 | NC13-25-0378 | 2 | CONNECTEUR DE MÉTAL BLANC #804P40 |
| 17 | NC13-15-0014 | 2 | RONDELLE ISOLANTE EN CAOUTCHOUC |



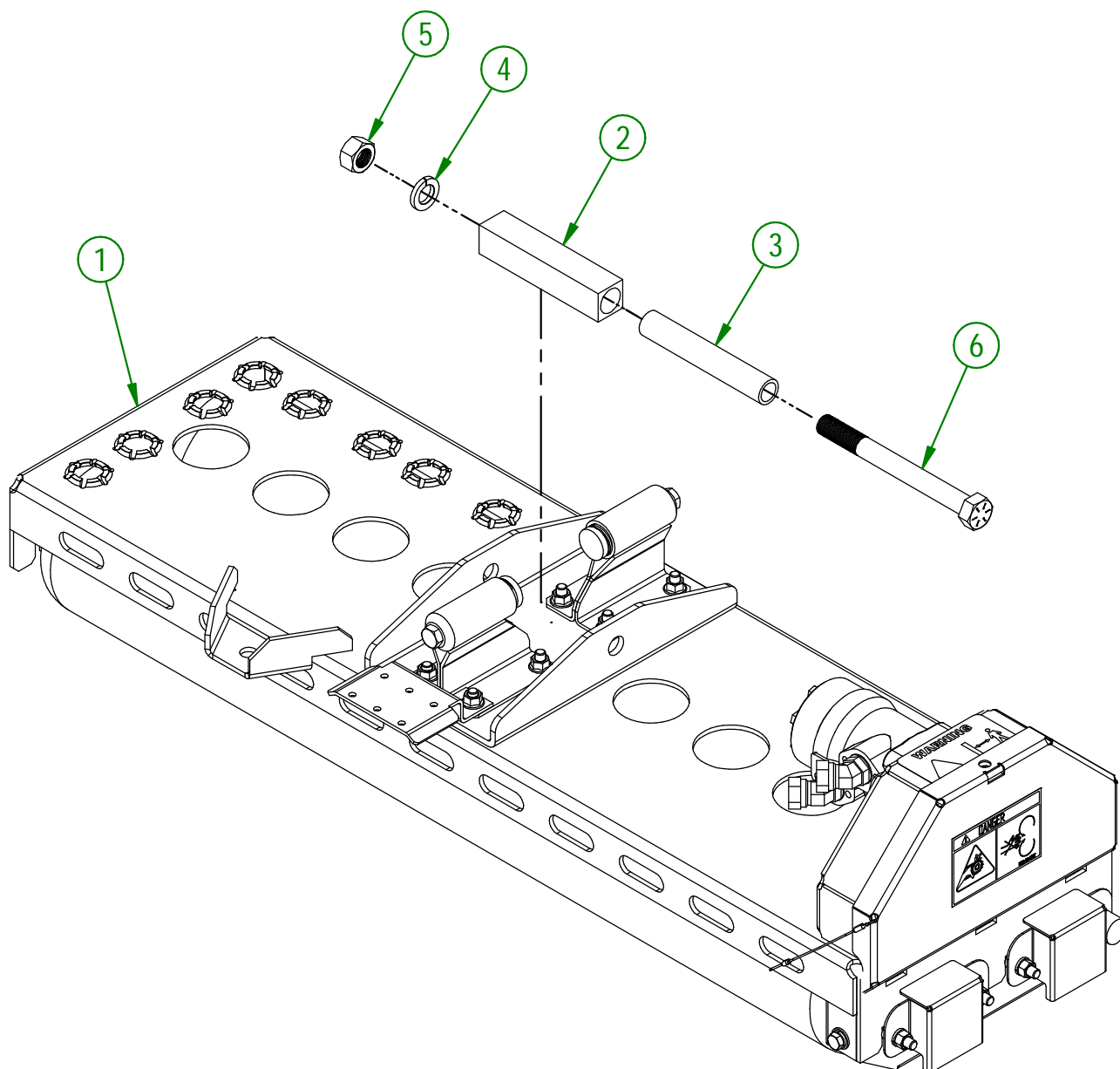
AGRIMETAL
REGROUPEMENT DE CHASSIS

CREATION : 10/12/20
REVISION : 30/06/21

ASSEMBLY : **39-57-0502**
AUTHOR : J. Houle

39-57-0603

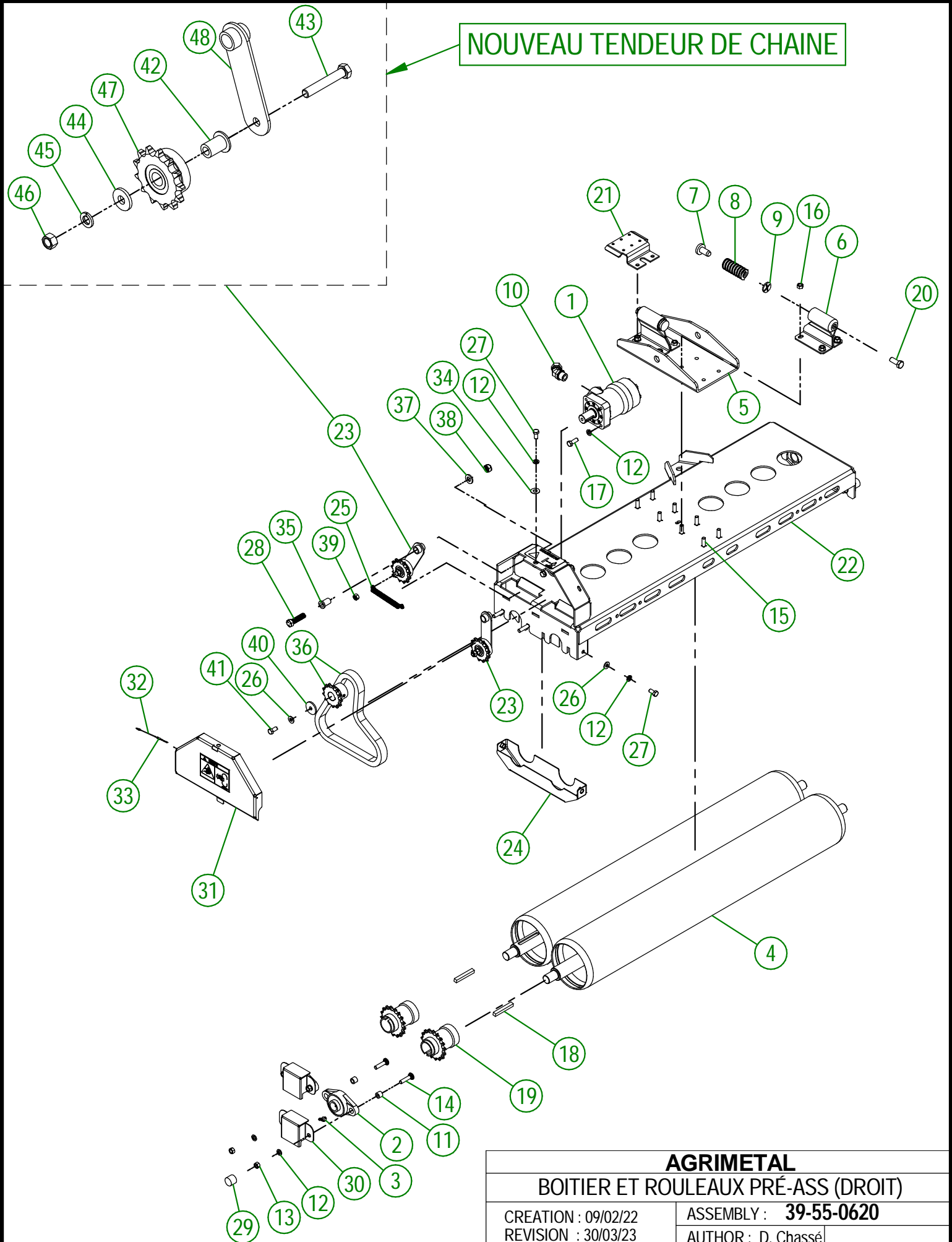
| # | # DE PIÈCE | QTÉ | TITRE |
|---|--------------|-----|---|
| 1 | 39-55-0620 | 1 | BOITIER ET ROULEAUX PRÉ-ASS (DROIT) |
| 2 | 39-42-0703 | 1 | BLOC DE PIVOTEMENT |
| 3 | 39-09-1207 | 1 | BAGUE DE BLOC DE PIVOTEMENT |
| 4 | NC02-32-0017 | 1 | RONDELLE RESSORT ZINC 3/4" |
| 5 | NC02-11-0023 | 1 | ÉCROUX HEX. NF ZINC 3/4-16 GR8 |
| 6 | NC01-37-0484 | 1 | BOULON HEX. GR8 NF ZINC 3/4-16 X 7 1/2" LG. |

**AGRIMETAL****REGROUPEMENT DE ROULEAUX DROIT**

CREATION : 10/02/22
 REVISION : 10/02/22

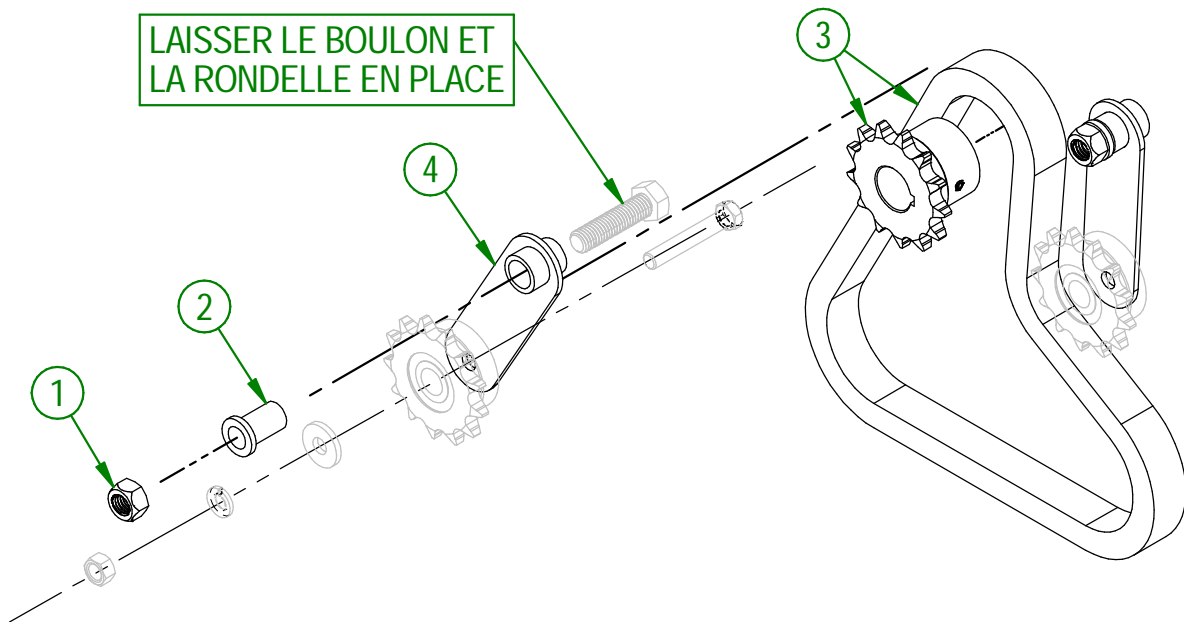
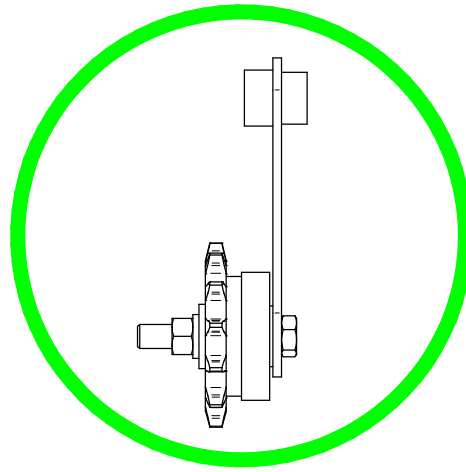
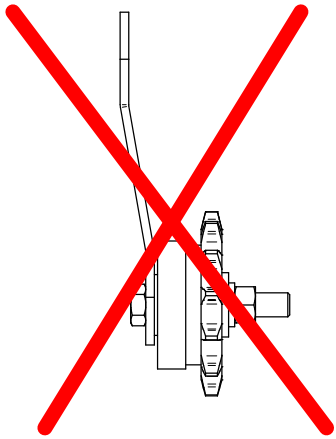
ASSEMBLY : **39-57-0603**
 AUTHOR : J. Houle

NOUVEAU TENDEUR DE CHAÎNE



IMPORTANT

SI VOS TENDEURS DE CHAINE ONT DES PLIS COMME SUR L'IMAGE VOUS DEVEZ COMMANDER LE KIT DE REMPLACEMENT 39-57-0225



39-57-0225

| # | # DE PIÈCE | QTÉ | TITRE |
|---|--------------|-----|------------------------------------|
| 1 | NC01-93-0014 | 2 | ÉCROU HEX.BLOC.ACIE.NC ZINC 1/2-13 |
| 2 | 39-13-0115 | 2 | BAGUE |
| 3 | 39-57-0225 | 1 | ENSEMBLE CHAINE ET PIGNON |
| 4 | 39-50-0155 | 2 | PIVOT TENDEUR DE CHAINE |

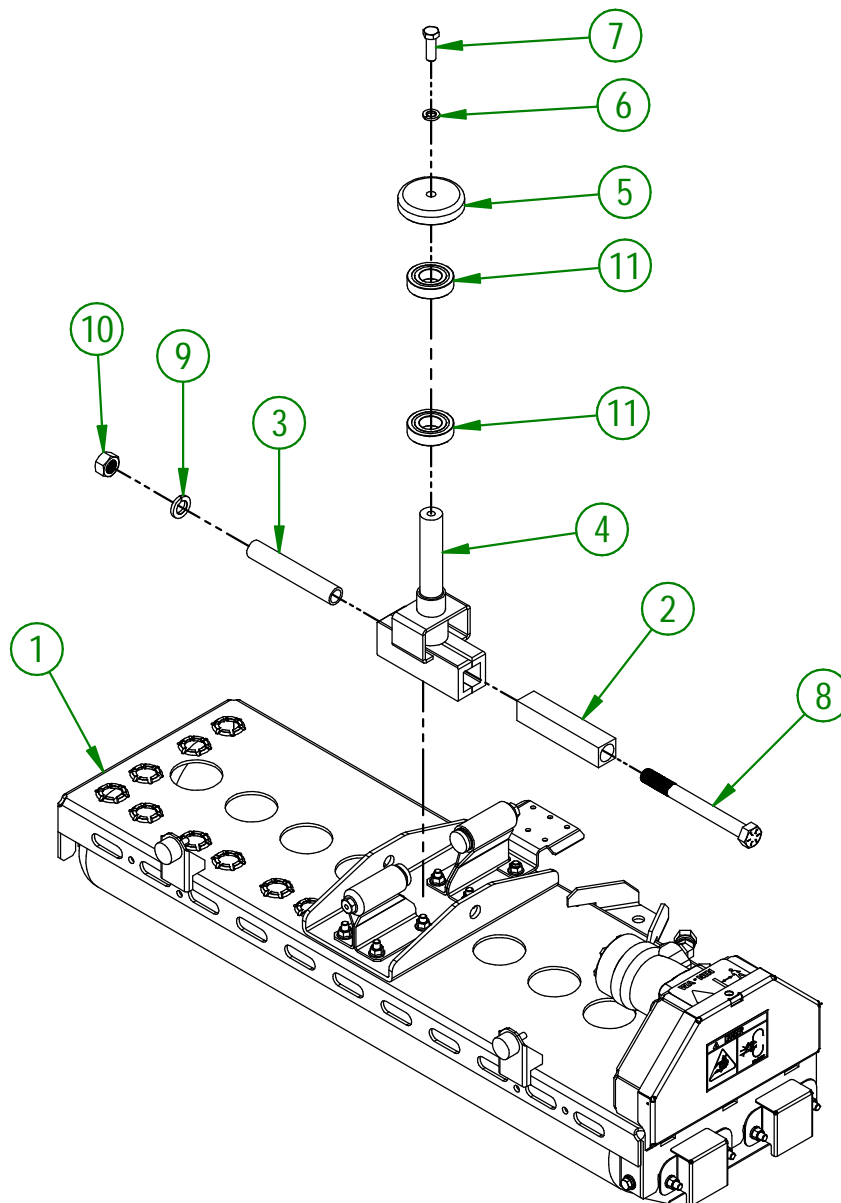
39-55-0620

| # | # DE PIÈCE | QTÉ | TITRE |
|----|--------------|-----|---|
| 1 | NC14-45-0041 | 1 | MOTEUR HYDRAULIQUE 100 CC |
| 2 | NC14-75-0019 | 4 | PALIER APPLIQUÉ UCFL205-16 Ø 1" |
| 3 | NC01-69-0802 | 4 | GRAISSEUR HYDRAULIQUE MÉTRIQUE 6mm X 45 |
| 4 | 39-50-0596 | 2 | ROULEAU |
| 5 | 39-04-0227 | 1 | SUPPORT DE PLATEAU DE ROULEAUX |
| 6 | 39-50-0045 | 2 | GUIDE DE RESSORT |
| 7 | 39-42-0100 | 2 | BOUT DE RESSORT |
| 8 | NC13-86-0159 | 2 | RESSORT MATRICE ROUGE 5/8" ID X 1 1/4" OD X 2" LG |
| 9 | 39-01-1000 | 2 | RONDELLE DE GUIDE DE RESSORT |
| 10 | NC13-45-0046 | 2 | COUDE 45°-7/8-14 MALE O RING X 1/2 FEM.TOUR.NPT PT |
| 11 | 01-09-0000 | 8 | BAGUE DE ROULEMENT (UCFL205-16) |
| 12 | NC02-32-0012 | 15 | RONDELLE RESSORT ZINC 3/8" |
| 13 | NC02-07-0018 | 8 | ÉCROU HEX. NC ZINC 3/8-16 |
| 14 | NC01-04-0111 | 8 | BOULON CARR. GR2 NC ZINC 3/8-16 X 1 1/2" |
| 15 | NC01-04-0110 | 8 | BOULON CARR. GR2 NC ZINC 3/8-16 X 1 1/4" |
| 16 | NC02-14-0019 | 8 | ÉCROU HEX. FLANGETTE SPÉCIAL NC 3/8-16 GRADE B |
| 17 | NC01-17-0114 | 4 | BOULON HEX. GR2 NC ZINC 3/8-16 X 1" |
| 18 | 48-41-0905 | 2 | CLÉ CARRÉ 3/8" X 2 3/4" LG |
| 19 | NC14-55-0333 | 2 | PIGNON DE ROULEAUX |
| 20 | NC01-17-0248 | 2 | BOULON HEX. GR2 NC ZINC 1/2-13 X 1 1/4" LG |
| 21 | 39-01-1051 | 1 | SUPPORT DE BOYAU HYDRAULIQUE |
| 22 | 39-57-0181 | 1 | REGROUP. BOITIER DE ROULEAUX (DROIT) INCL. AUTO-COLLANT |
| 23 | 39-55-0161 | 2 | TENDEUR DE CHAÎNE PRÉ-ASS. |
| 24 | 39-50-0130 | 1 | GARDE DE CHAÎNE DE ROULEAUX |
| 25 | NC13-85-0058 | 1 | RESSORT DE TENDEUR DE CHAÎNE |
| 26 | 01-01-2485 | 3 | RONDELLE PLATE 14 GA X 1 3/16" DE X 25/64" DI |
| 27 | NC01-17-0112 | 3 | BOULON HEX. GR2 NC ZINC 3/8-16 X 3/4" LG |
| 28 | NC01-25-0251 | 2 | BOULON HEX. GR5 NC ZINC 1/2-13 X 2" LG. |
| 29 | 39-42-0110 | 2 | CAPUCHON D'ÉCROU DE ROULEMENT |
| 30 | 39-01-0130 | 4 | GARDE DE ROULEMENT À BILLE |
| 31 | 39-57-0061 | 1 | GARDE DE CHAÎNE "INCL. AUTOCOLLANT" |
| 32 | 39-41-0005 | 1 | CÂBLE DE GARDE DE CHAÎNE |
| 33 | NC01-64-0005 | 2 | BAGUE OVAL EN ALUMINIUM 1/16" DIA. |
| 34 | NC02-22-0010 | 1 | RONDELLE ACIER OR. ZINC 3/8" BOLT |
| 35 | 39-13-0115 | 2 | BAGUE |
| 36 | 39-57-0255 | 1 | ENSEMBLE CHAÎNE ET PIGNON |
| 37 | NC02-25-0011 | 2 | RONDELLE ACIER SAE ZINC 17/32 ID |
| 38 | NC01-93-0014 | 2 | ÉCROU HEX. BLOC. ACIER. NC ZINC 1/2-13 |
| 39 | NC01-93-0011 | 2 | ÉCROUS HEX. BLOC. ACIER NC ZINC 3/8-16 |
| 40 | 39-21-0075 | 1 | RONDELLE DE PIGNON DE MOTEUR HYDRAULIQUE |
| 41 | NC01-24-0007 | 1 | BOULON HEX. GR5 NC NOIR 3/8-16 X 3/4" LG |

39-55-0161

| # | # DE PIÈCE | QTÉ | TITRE |
|----|--------------|-----|--|
| 42 | 39-21-0070 | 1 | ARBRE DE TENDEUR DE CHAÎNE |
| 43 | NC01-17-0119 | 1 | BOULON HEX. GR2 NC ZINC 3/8-16 X 2 1/4" LG |
| 44 | 21-01-0950 | 1 | RONDELLE PLATE 10GA 1.005" DIA X 25/64" |
| 45 | NC02-32-0012 | 1 | RONDELLE RESSORT ZINC 3/8" |
| 46 | NC02-07-0018 | 1 | ÉCROU HEX. NC ZINC 3/8-16 |
| 47 | 39-55-0165 | 1 | PIGNON DE TENDEUR DE CHAINE (PRÉ-ASS.) |
| 48 | 39-50-0155 | 1 | PIVOT TENDEUR DE CHAINE |

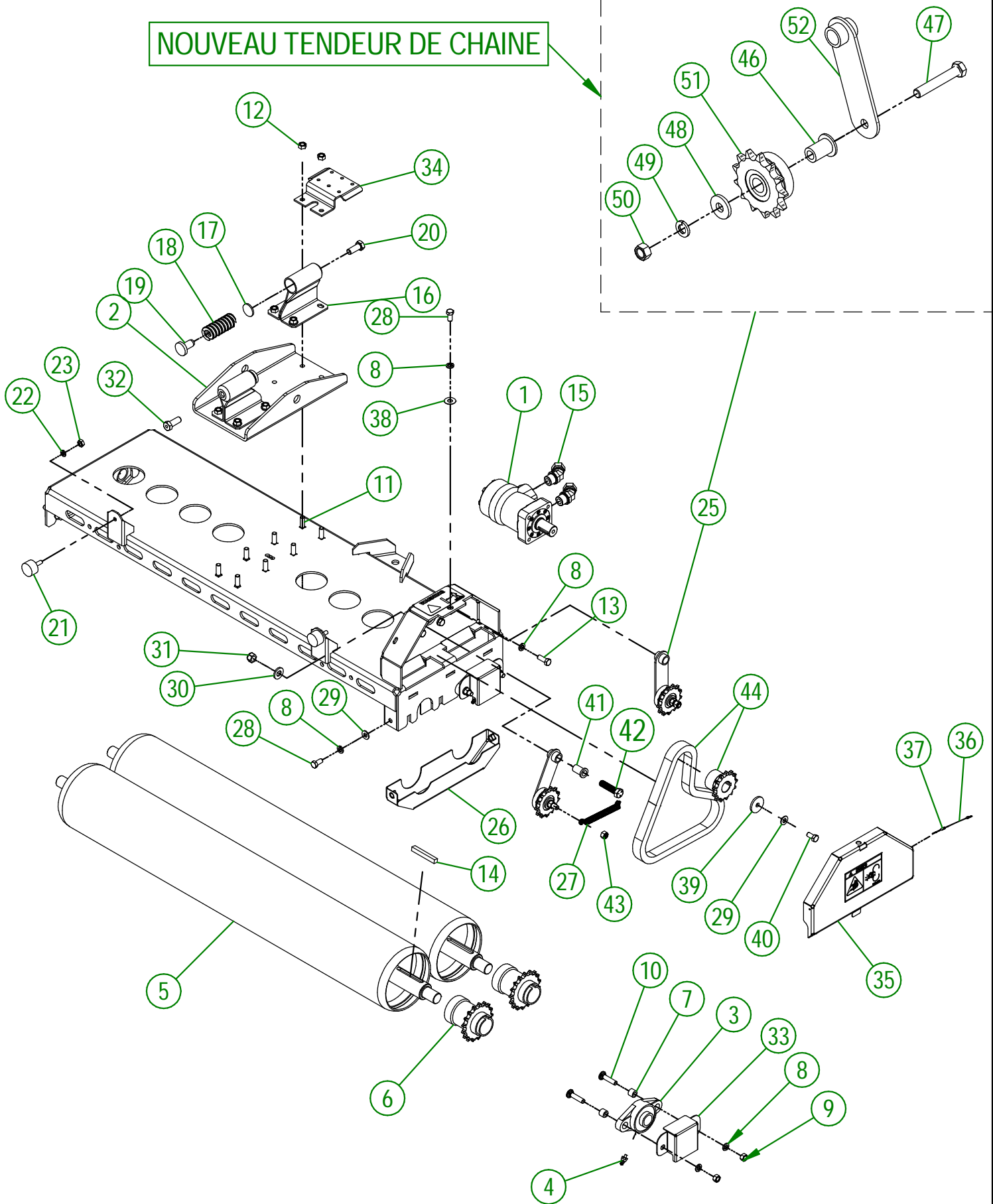
| # | # DE PIÈCE | QTÉ | TITRE |
|----|--------------|-----|---|
| 1 | 39-55-0625 | 1 | BOITIER ET ROULEAU PRÉ-ASS (GAUCHE) |
| 2 | 39-42-0703 | 1 | BLOC DE PIVOTEMENT |
| 3 | 39-09-1207 | 1 | BAGUE DE BLOC DE PIVOTEMENT |
| 4 | 39-50-0573 | 1 | PIVOT DE PLATEAU GAUCHE |
| 5 | 39-21-0000 | 1 | CHAPEAU D'ARBRE DE PLATEAU |
| 6 | NC02-32-0014 | 1 | RONDELLE RESSORT ZINC 1/2" |
| 7 | NC01-17-0249 | 1 | BOULON HEX. GR2 NC ZINC 1/2-13 X 1 1/2" |
| 8 | NC01-37-0484 | 1 | BOULON HEX. GR8 NF ZINC 3/4-16 X 7 1/2" LG. |
| 9 | NC02-32-0017 | 1 | RONDELLE RESSORT ZINC 3/4" |
| 10 | NC02-11-0023 | 1 | ÉCROUX HEX. NF ZINC 3/4-16 GR8 |
| 11 | NC14-75-0091 | 2 | ROULEMENT À BILLE 6206 ZZ |

**AGRIMETAL****REGROUPEMENT DE ROULEAUX GAUCHE**

CREATION : 10/02/22
 REVISION : 10/02/22

ASSEMBLY : **39-57-0608**
 AUTHOR : J. Houle

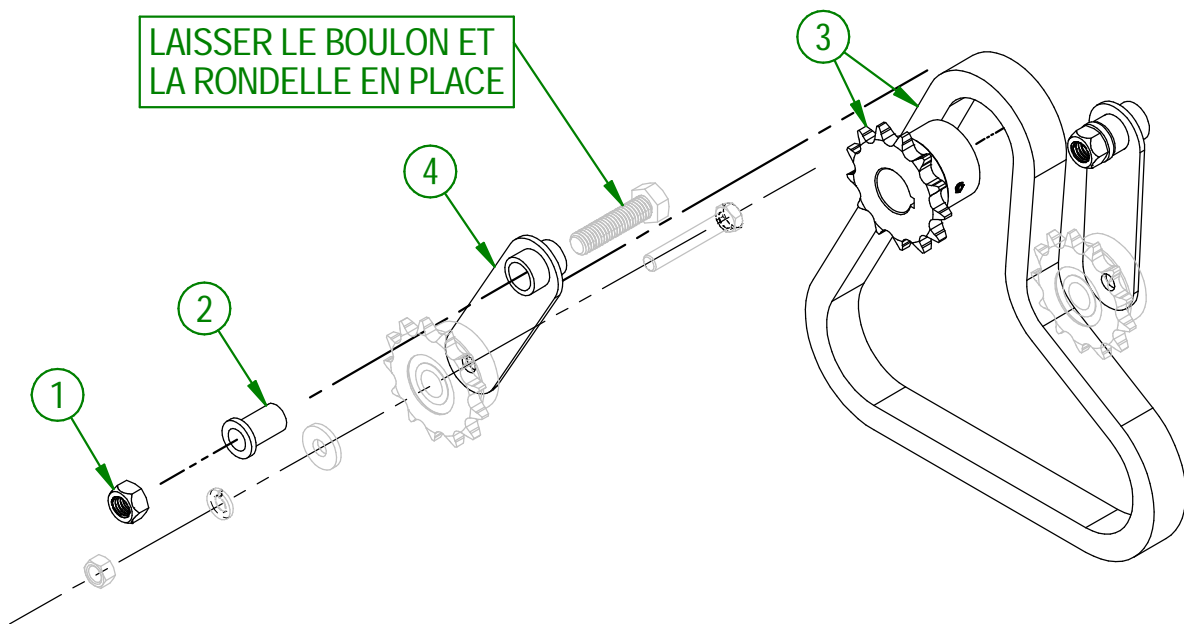
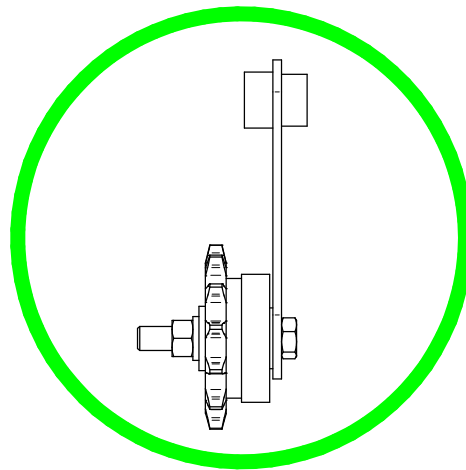
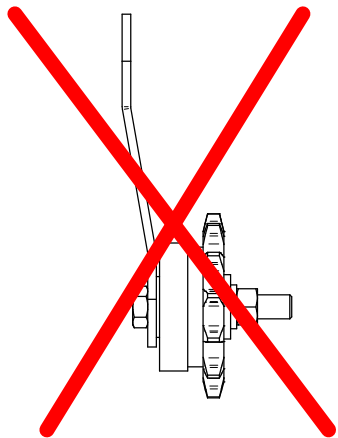
NOUVEAU TENDEUR DE CHAÎNE



| | |
|--|------------------------------|
| AGRIMETAL | |
| BOITIER ET ROULEAU PRÉ-ASS (GAUCHE) | |
| CREATION : 10/02/22 | ASSEMBLY : 39-55-0625 |
| REVISION : 20/03/23 | AUTHOR : D. Chassé |

IMPORTANT

SI VOS TENDEURS DE CHAINE ONT DES PLIS COMME SUR L'IMAGE VOUS DEVEZ COMMANDER LE KIT DE REMPLACEMENT 39-57-0225



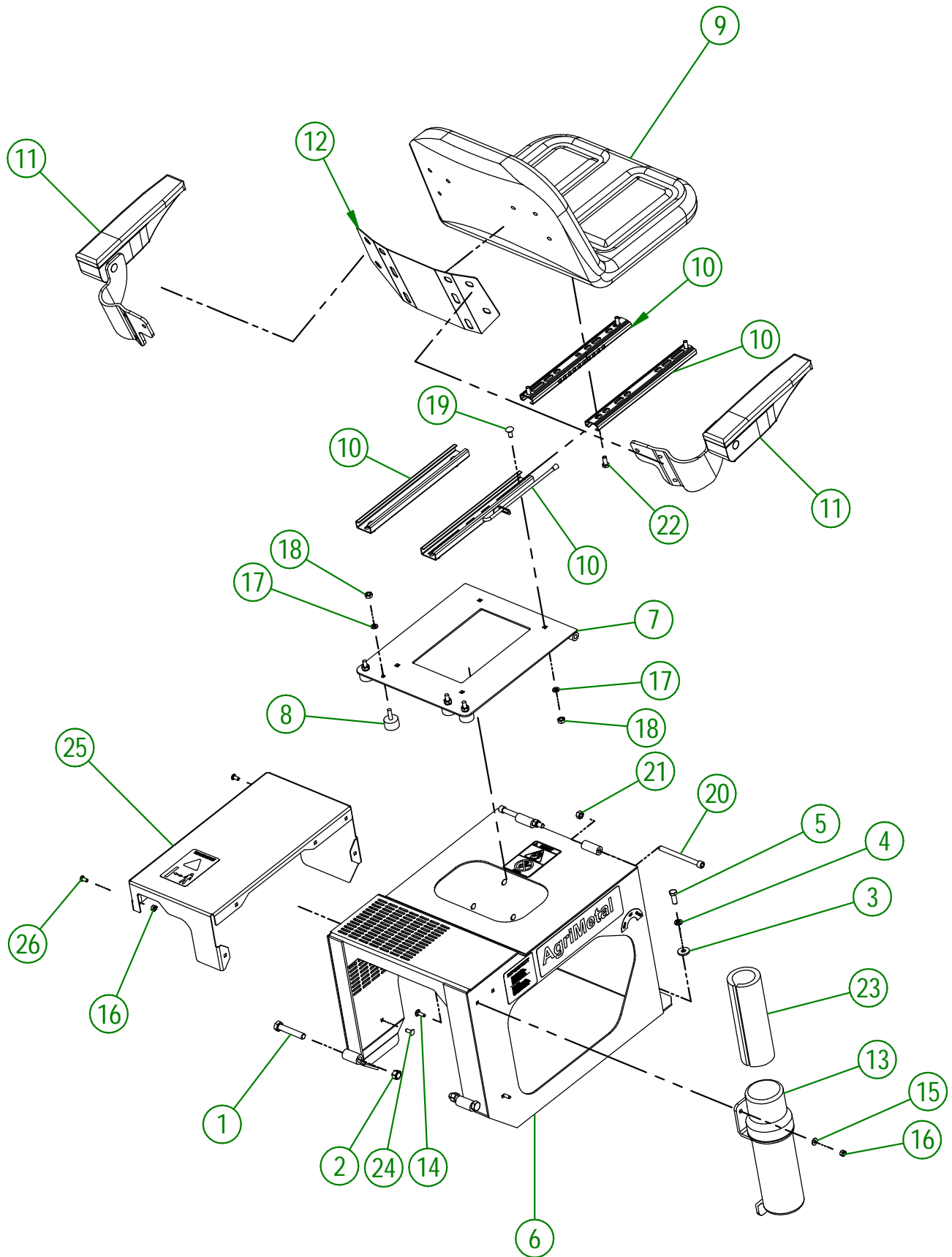
39-57-0225

| # | # DE PIÈCE | QTÉ | TITRE |
|---|--------------|-----|------------------------------------|
| 1 | NC01-93-0014 | 2 | ÉCROU HEX.BLOC.ACIE.NC ZINC 1/2-13 |
| 2 | 39-13-0115 | 2 | BAGUE |
| 3 | 39-57-0225 | 1 | ENSEMBLE CHAINE ET PIGNON |
| 4 | 39-50-0155 | 2 | PIVOT TENDEUR DE CHAINE |

| # | # DE PIÈCE | QTÉ | TITRE |
|----|--------------|-----|---|
| 1 | NC14-45-0041 | 1 | MOTEUR HYDRAULIQUE 100 CC |
| 2 | 39-04-0227 | 1 | SUPPORT DE PLATEAU DE ROULEAUX |
| 3 | NC14-75-0019 | 4 | PALIER APPLIQUÉ UCFL205-16 Ø 1" |
| 4 | NC01-69-0802 | 4 | GRAISSEUR HYDRAULIQUE MÉTRIQUE 6mm X 45 |
| 5 | 39-50-0596 | 2 | ROULEAU |
| 6 | NC14-55-0333 | 2 | PIGNON DE ROULEAUX |
| 7 | 01-09-0000 | 8 | BAGUE DE ROULEMENT (UCFL205-16) |
| 8 | NC02-32-0012 | 15 | RONDELLE RESSORT ZINC 3/8" |
| 9 | NC02-07-0018 | 8 | ÉCROU HEX. NC ZINC 3/8-16 |
| 10 | NC01-04-0111 | 8 | BOULON CARR. GR2 NC ZINC 3/8-16 X 1 1/2" |
| 11 | NC01-04-0110 | 8 | BOULON CARR. GR2 NC ZINC 3/8-16 X 1 1/4" |
| 12 | NC02-14-0019 | 8 | ÉCROU HEX. FLANGETTE SPÉCIAL NC 3/8-16 GRADE B |
| 13 | NC01-17-0114 | 4 | BOULON HEX. GR2 NC ZINC 3/8-16 X 1" |
| 14 | 48-41-0905 | 2 | CLÉ CARRÉ 3/8" X 2 3/4" LG |
| 15 | NC13-45-0046 | 2 | COUDE 45°-7/8-14 MALE O RING X 1/2 FEM.TOURNPT PT |
| 16 | 39-50-0045 | 2 | GUIDE DE RESSORT |
| 17 | 39-01-1000 | 2 | RONDELLE DE GUIDE DE RESSORT |
| 18 | NC13-86-0159 | 2 | RESSORT MATRICE ROUGE 5/8" ID X 1 1/4" OD X 2" LG |
| 19 | 39-42-0100 | 2 | BOUT DE RESSORT |
| 20 | NC01-17-0248 | 1 | BOULON HEX. GR2 NC ZINC 1/2-13 X 1 1/4" LG |
| 21 | NC13-15-0034 | 2 | SUPPORT DE MOTEUR ANTI-VIBRATION |
| 22 | NC02-32-0011 | 2 | RONDELLE RESSORT ZINC 5/16" |
| 23 | NC02-07-0017 | 2 | ÉCROU HEX. 5/16-18 |
| 24 | 39-57-0171 | 1 | BOITIER DE ROULEAUX (GAUCHE) |
| 25 | 39-55-0161 | 2 | TENDEUR DE CHAÎNE PRÉ-ASS. |
| 26 | 39-50-0130 | 1 | GARDE DE CHAÎNE DE ROULEAUX |
| 27 | NC13-85-0058 | 1 | RESSORT DE TENDEUR DE CHAÎNE |
| 28 | NC01-17-0112 | 3 | BOULON HEX. GR2 NC ZINC 3/8-16 X 3/4" LG |
| 29 | 01-01-2485 | 3 | RONDELLE PLATE 14 GA X 113/16" DE X 25/64" DI |
| 30 | NC02-25-0011 | 2 | RONDELLE ACIER SAE ZINC 17/32 ID |
| 31 | NC01-96-0014 | 2 | ÉCROU HEX. BLOC. NYLON NC ZINC 1/2-13 |
| 32 | 39-30-9960 | 1 | BOULON SUPPORT DE LUMIÈRE (GAUCHE) |
| 33 | 39-01-0130 | 4 | GARDE DE ROULEMENT À BILLE |
| 34 | 39-01-1051 | 1 | SUPPORT DE BOYAU HYDRAULIQUE |
| 35 | 39-57-0061 | 1 | GARDE DE CHAÎNE "INCL. AUTOCOLLANT" |
| 36 | 39-41-0005 | 1 | CÂBLE DE GARDE DE CHAÎNE |
| 37 | NC01-64-0005 | 2 | BAGUE OVAL EN ALUMINIUM 1/16" DIA. |
| 38 | NC02-22-0010 | 1 | RONDELLE ACIER OR. ZINC 3/8" BOLT |
| 39 | 39-21-0075 | 1 | RONDELLE DE PIGNON DE MOTEUR HYDRAULIQUE |
| 40 | NC01-24-0007 | 1 | BOULON HEX. GR5 NC NOIR 3/8-16 X 3/4" LG |
| 41 | 39-13-0115 | 2 | BAGUE |
| 42 | NC01-25-0251 | 2 | BOULON HEX. GR5 NC ZINC 1/2-13 X 2" LG. |
| 43 | NC01-93-0011 | 2 | ÉCROUS HEX.BLOC.ACIER NC ZINC 3/8-16 |
| 44 | 39-57-0255 | 1 | ENSEMBLE CHAÎNE ET PIGNON |

39-55-0161

| # | # DE PIÈCE | QTÉ | TITRE |
|----|--------------|-----|--|
| 46 | 39-21-0070 | 1 | ARBRE DE TENDEUR DE CHAÎNE |
| 47 | NC01-17-0119 | 1 | BOULON HEX. GR2 NC ZINC 3/8-16 X 2 1/4" LG |
| 48 | 21-01-0950 | 1 | RONDELLE PLATE 10GA 1.005" DIA X 25/64" |
| 49 | NC02-32-0012 | 1 | RONDELLE RESSORT ZINC 3/8" |
| 50 | NC02-07-0018 | 1 | ÉCROU HEX. NC ZINC 3/8-16 |
| 51 | 39-55-0165 | 1 | PIGNON DE TENDEUR DE CHAINE (PRÉ-ASS.) |
| 52 | 39-50-0155 | 1 | PIVOT TENDEUR DE CHAINE |



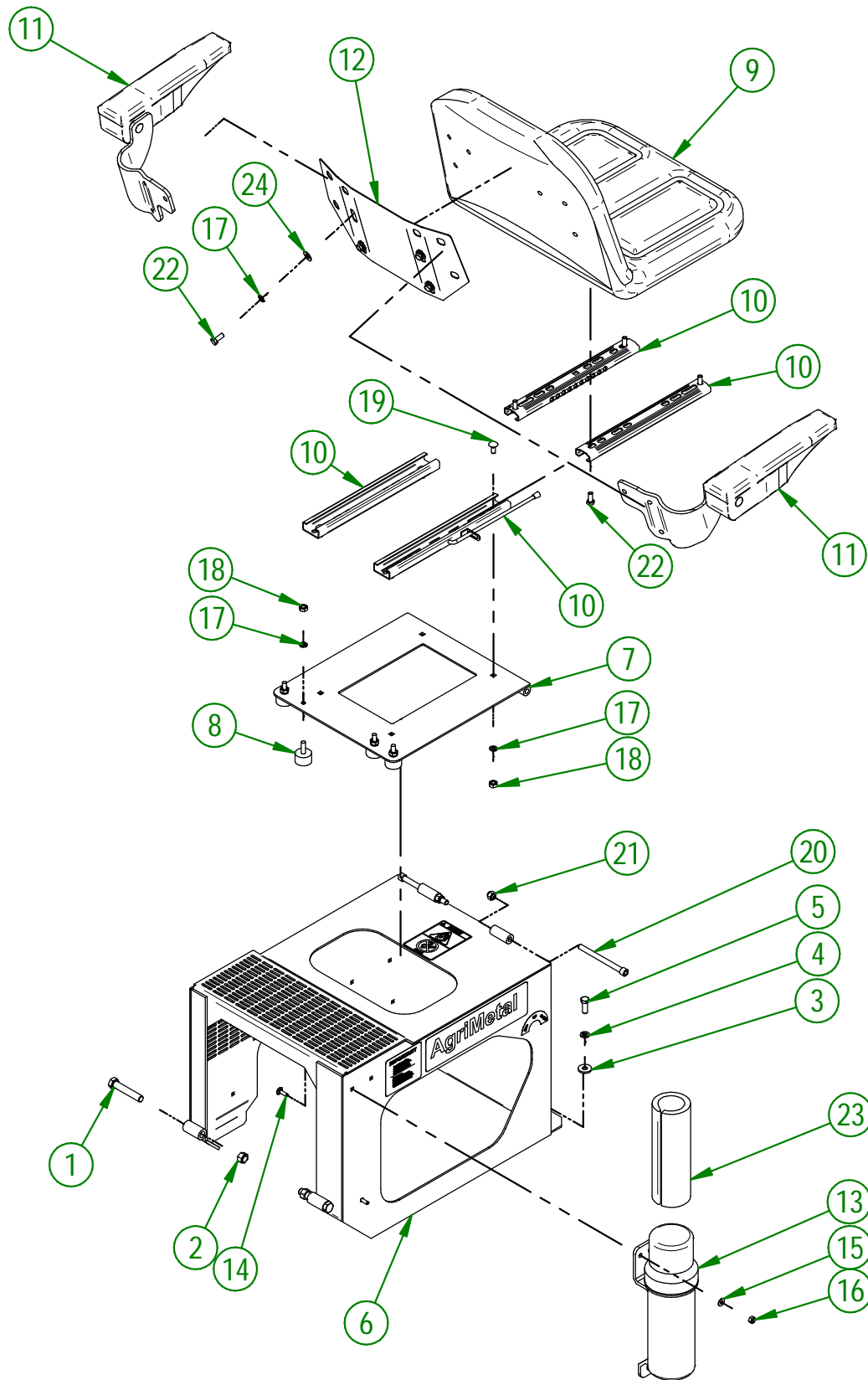
UTILISER CES PIÈCES SEULEMENT SI VOTRE NUMÉRO DE SÉRIE EST CONCERNÉ:

ENTRE #39530 ET #42832

| | |
|--|------------------------------|
| AGRIMETAL | |
| REGROUPEMENT DE CAPOT DE MOTEUR | |
| CREATION : 07/01/21 | ASSEMBLY : 39-57-0542 |
| REVISION : 02/12/22 | AUTHOR : J. Houle |

39-57-0542

| # | # DE PIÈCE | QTÉ | TITRE |
|----|--------------|-----|--|
| 1 | NC01-17-0254 | 2 | BOULON HEX. GR2 NC ZINC 1/2-13 X 2 3/4" |
| 2 | NC01-96-0014 | 2 | ÉCROU HEX. BLOC. NYLON NC ZINC 1/2-13 |
| 3 | 21-01-0950 | 2 | RONDELLE PLATE IOGA 1.005" DIA X 25/64" |
| 4 | NC02-32-0012 | 2 | RONDELLE RESSORT ZINC 3/8" |
| 5 | NC01-17-0114 | 2 | BOULON HEX. GR2 NC ZINC 3/8-16 X 1" |
| 6 | 39-57-0010 | 1 | CAPOT DE MOTEUR INCL. AUTOCOLLANT |
| 7 | 39-50-0115 | 1 | SUPPORT DE GLISSIÈRE DE SIÈGE |
| 8 | NC13-15-0034 | 4 | SUPPORT DE MOTEUR ANTI-VIBRATION |
| 9 | NC13-80-0200 | 1 | SIÈGE AVEC DOSSIER EN POLYURETHANE NOIR |
| 10 | NC13-80-0201 | 1 | ENSEMBLE DE RAIL POUR SIÈGE |
| 11 | NC13-80-0295 | 1 | APPUIS-BRAS |
| 12 | 39-01-0400 | 1 | RENFORT DE DOSSIER SIÈGE |
| 13 | NC13-30-0237 | 1 | TUBE ROND POUR MANUEL D'OPÉRATION |
| 14 | NC01-04-0003 | 3 | BOULON CARR. GR2 NC ZINC 1/4-20 X 3/4" LG |
| 15 | NC02-25-0007 | 3 | RONDELLE ACIER SAE ZINC 0.281 = 9/32 |
| 16 | NC01-96-0009 | 11 | ÉCROU HEX. BLOC NYLON NC Z 1/4-20 |
| 17 | NC02-32-0011 | 8 | RONDELLE RESSORT ZINC 5/16" |
| 18 | NC02-07-0017 | 8 | ÉCROU HEX. 5/16-18 |
| 19 | NC01-04-0056 | 4 | BOULON CARR. GR2 NC ZINC 5/16-18 X 3/4" LG |
| 20 | NC02-50-0112 | 2 | VIS PRESSION 6 PANS T.RONDE 3/8-16 X 4 1/2" LG |
| 21 | NC01-96-0011 | 2 | ÉCROU HEX. BLOC NYLON. NC Z 3/8-16 |
| 22 | NC01-17-0058 | 4 | BOULON HEX. GR2 NC ZINC 5/16-18 X 3/4" LG |
| 23 | 39-98-0631 | 1 | MANUEL OPÉRATION GREEN ROLLER 400 |
| 24 | NC01-04-0002 | 5 | BOULON CARR. GR2 NC ZINC 1/4-20 X 5/8" LG |
| 25 | 39-57-0536 | 1 | REGROUP.GARDE DE POMPE HYDROSTATIQUE (INCL.AUTO-COLLANT) |
| 26 | NC01-04-0001 | 3 | BOULON CARR. GR2 NC ZINC 1/4-20 X 1/2" LG |



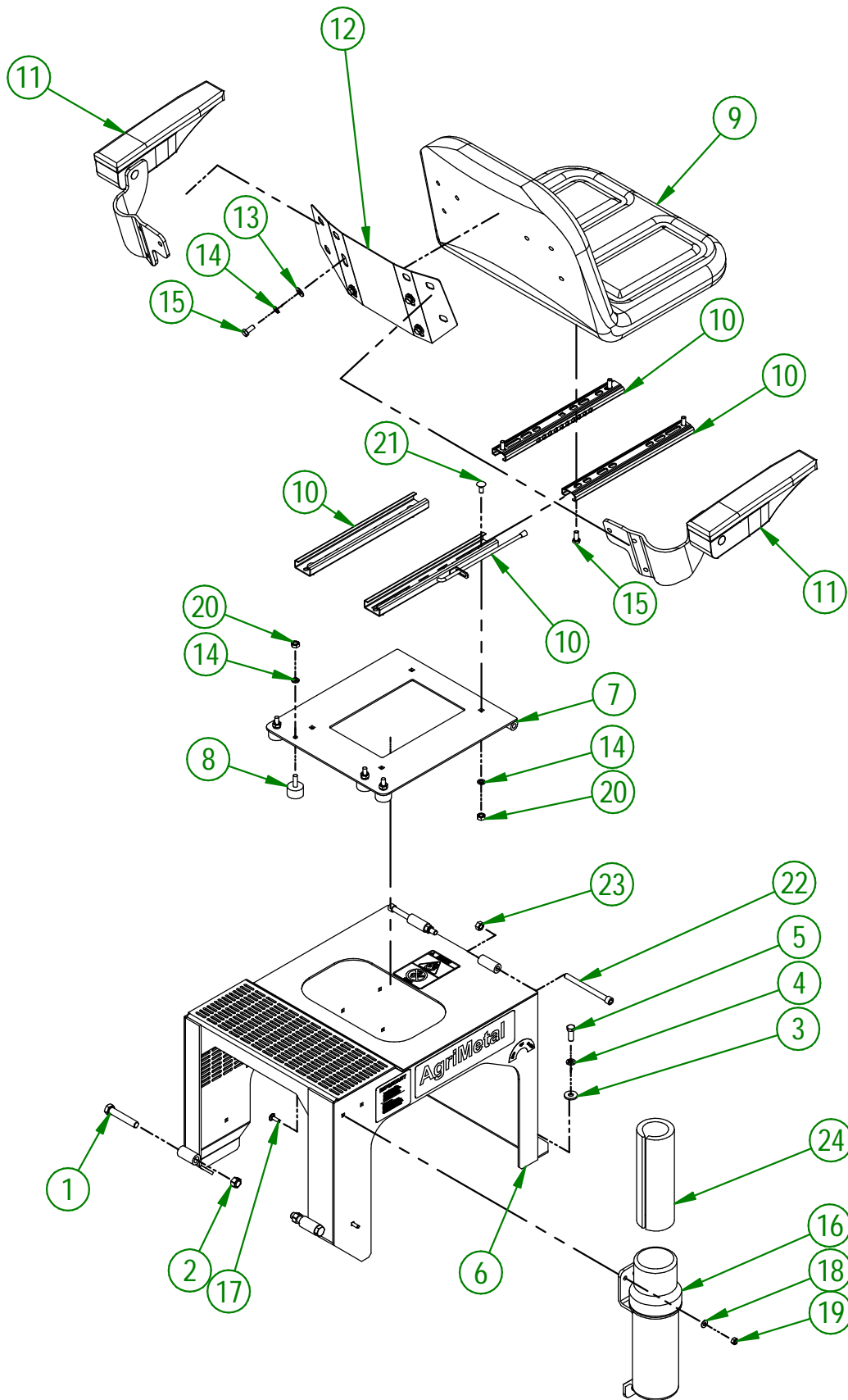
UTILISER CES PIÈCES SEULEMENT SI VOTRE NUMÉRO DE SÉRIE EST CONCERNÉ:

ENTRE #42833 ET #43770

| | |
|--|------------------------------|
| AGRIMETAL | |
| REGROUPEMENT DE CAPOT DE MOTEUR | |
| CREATION : 02/03/23 | ASSEMBLY : 39-57-0543 |
| REVISION : 02/03/23 | AUTHOR : D. CHASSÉ |

39-57-0543

| # | # DE PIÈCE | QTÉ | TITRE |
|----|--------------|-----|--|
| 1 | NC01-17-0254 | 2 | BOULON HEX. GR2 NC ZINC 1/2-13 X 2 3/4" |
| 2 | NC01-96-0014 | 2 | ÉCROU HEX. BLOC. NYLON NC ZINC 1/2-13 |
| 3 | 21-01-0950 | 2 | RONDELLE PLATE 10GA 1.005" DIA X 25/64" |
| 4 | NC02-32-0012 | 2 | RONDELLE RESSORT ZINC 3/8" |
| 5 | NC01-17-0114 | 2 | BOULON HEX. GR2 NC ZINC 3/8-16 X 1" |
| 6 | 39-57-0010 | 1 | CAPOT DE MOTEUR INCL. AUTOCOLLANT |
| 7 | 39-50-0115 | 1 | SUPPORT DE GLISSIÈRE DE SIÈGE |
| 8 | NC13-15-0034 | 4 | SUPPORT DE MOTEUR ANTI-VIBRATION |
| 9 | NC13-80-0200 | 1 | SIÈGE AVEC DOSSIER EN POLYURETHANE NOIR |
| 10 | NC13-80-0201 | 1 | ENSEMBLE DE RAIL POUR SIÈGE |
| 11 | NC13-80-0295 | 1 | APPUIS-BRAS |
| 12 | 39-01-0400 | 1 | RENFORT DE DOSSIER SIÈGE |
| 13 | NC13-30-0237 | 1 | TUBE ROND POUR MANUEL D'OPÉRATION |
| 14 | NC01-04-0003 | 3 | BOULON CARR. GR2 NC ZINC 1/4-20 X 3/4" LG |
| 15 | NC02-25-0007 | 3 | RONDELLE ACIER SAE ZINC 0.281 = 9/32 |
| 16 | NC01-96-0009 | 3 | ÉCROU HEX. BLOC NYLON NC Z 1/4-20 |
| 17 | NC02-32-0011 | 12 | RONDELLE RESSORT ZINC 5/16" |
| 18 | NC02-07-0017 | 8 | ÉCROU HEX. 5/16-18 |
| 19 | NC01-04-0056 | 4 | BOULON CARR. GR2 NC ZINC 5/16-18 X 3/4" LG |
| 20 | NC02-50-0112 | 2 | VIS PRESSION 6 PANS T.RONDE 3/8-16 X 4 1/2" LG |
| 21 | NC01-96-0011 | 2 | ÉCROU HEX. BLOC NYLON. NC Z 3/8-16 |
| 22 | NC01-17-0058 | 8 | BOULON HEX. GR2 NC ZINC 5/16-18 X 3/4" LG |
| 23 | 39-98-0631 | 1 | MANUEL OPÉRATION GREEN ROLLER 400 |
| 24 | 01-01-2485 | 4 | RONDELLE PLATE 14 GA X 113/16" DE X 25/64" DI |



UTILISER CES PIÈCES SEULEMENT SI VOTRE NUMÉRO DE SÉRIE EST CONCERNÉ:

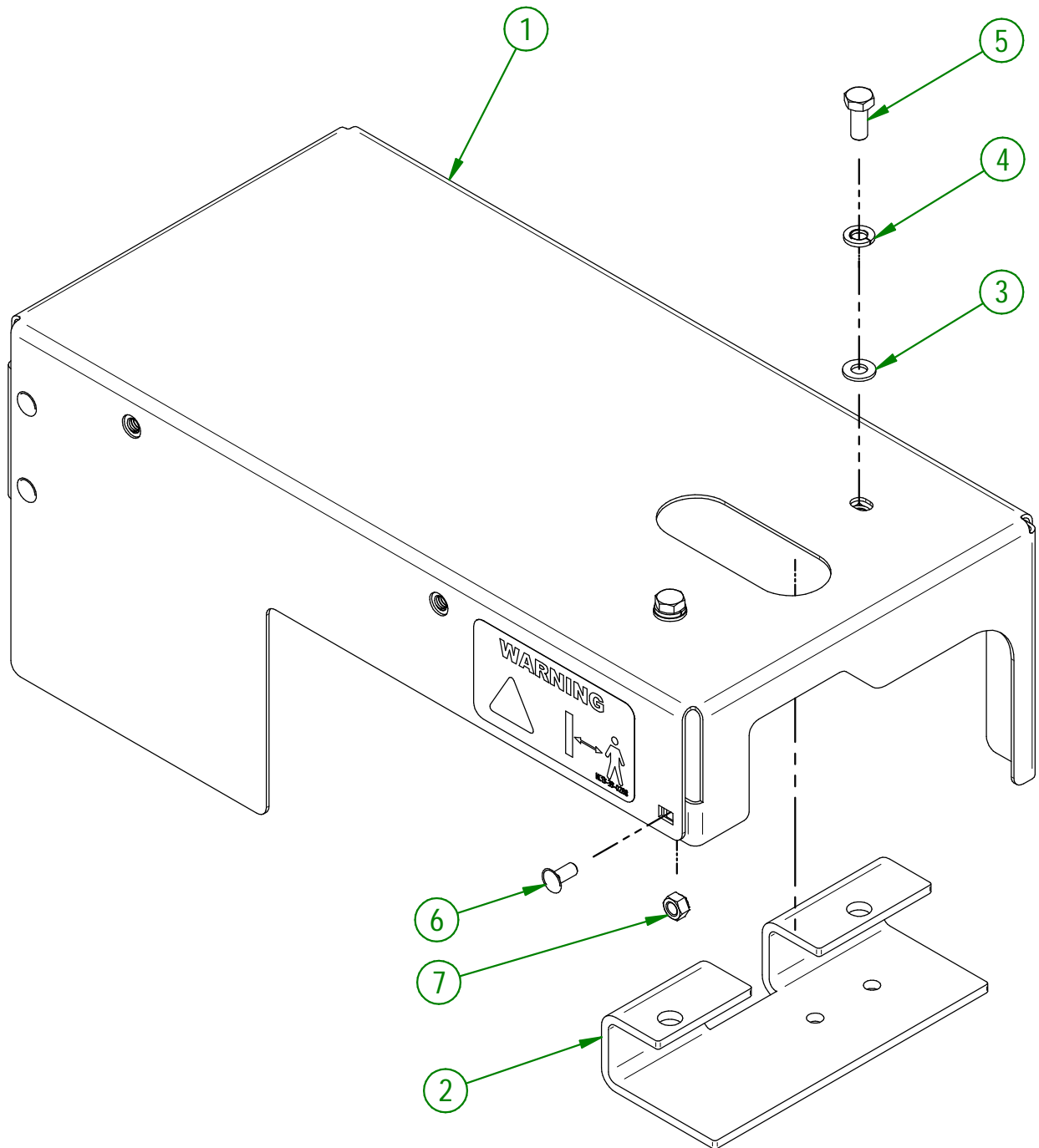
#43771 ET PLUS

| | |
|--|------------------------------|
| AGRIMETAL | |
| REGROUPEMENT DE CAPOT DE MOTEUR | |
| CREATION : 01/03/23 | ASSEMBLY : 39-57-0544 |
| REVISION : 06/03/23 | AUTHOR : D. CHASSÉ |

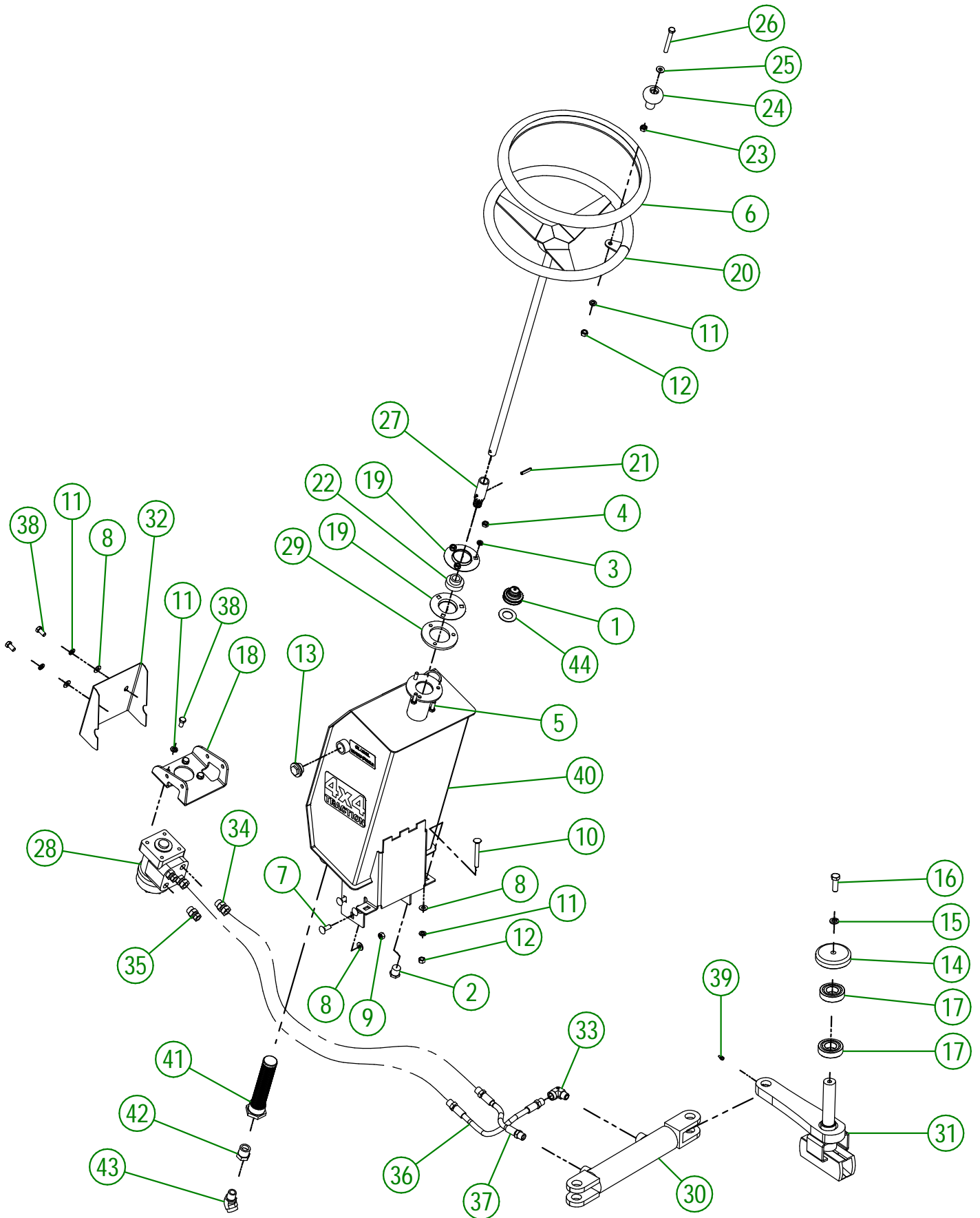
39-57-0544

| # | # DE PIÈCE | QTÉ | TITRE |
|----|--------------|-----|--|
| 1 | NC01-17-0254 | 2 | BOULON HEX. GR2 NC ZINC 1/2-13 X 2 3/4" |
| 2 | NC01-96-0014 | 2 | ÉCROU HEX. BLOC. NYLON NC ZINC 1/2-13 |
| 3 | 21-01-0950 | 2 | RONDELLE PLATE 10GA 1.005" DIA X 25/64" |
| 4 | NC02-32-0012 | 2 | RONDELLE RESSORT ZINC 3/8" |
| 5 | NC01-17-0114 | 2 | BOULON HEX. GR2 NC ZINC 3/8-16 X 1" |
| 6 | 39-57-0011 | 1 | CAPOT DE MOTEUR INCL. AUTOCOLLANT |
| 7 | 39-50-0115 | 1 | SUPPORT DE GLISSIÈRE DE SIÈGE |
| 8 | NC13-15-0034 | 4 | SUPPORT DE MOTEUR ANTI-VIBRATION |
| 9 | NC13-80-0200 | 1 | SIÈGE AVEC DOSSIER EN POLYURETHANE NOIR |
| 10 | NC13-80-0201 | 1 | ENSEMBLE DE RAIL POUR SIÈGE |
| 11 | NC13-80-0295 | 1 | APPUIS-BRAS |
| 12 | 39-01-0400 | 1 | RENFORT DE DOSSIER SIÈGE |
| 13 | 01-01-2485 | 4 | RONDELLE PLATE 14 GA X 113/16" DE X 25/64" DI |
| 14 | NC02-32-0011 | 12 | RONDELLE RESSORT ZINC 5/16" |
| 15 | NC01-17-0058 | 8 | BOULON HEX. GR2 NC ZINC 5/16-18 X 3/4" LG |
| 16 | NC13-30-0237 | 1 | TUBE ROND POUR MANUEL D'OPÉRATION |
| 17 | NC01-04-0003 | 3 | BOULON CARR. GR2 NC ZINC 1/4-20 X 3/4" LG |
| 18 | NC02-25-0007 | 3 | RONDELLE ACIER SAE ZINC 0.281 = 9/32 |
| 19 | NC01-96-0009 | 3 | ÉCROU HEX. BLOC NYLON NC Z 1/4-20 |
| 20 | NC02-07-0017 | 8 | ÉCROU HEX. 5/16-18 |
| 21 | NC01-04-0056 | 4 | BOULON CARR. GR2 NC ZINC 5/16-18 X 3/4" LG |
| 22 | NC02-50-0112 | 2 | VIS PRESSION 6 PANS T.RONDE 3/8-16 X 4 1/2" LG |
| 23 | NC01-96-0011 | 2 | ÉCROU HEX. BLOC NYLON. NC Z 3/8-16 |
| 24 | 39-98-0631 | 1 | MANUEL OPÉRATION GREEN ROLLER 400 |

| # | # DE PIÈCE | QTÉ | TITRE |
|---|--------------|-----|---|
| 1 | 39-57-5010 | 1 | GARDE DE POMPE HYDROSTATIQUE |
| 2 | 39-50-5005 | 1 | SUPPORT GARDE DE POMPE |
| 3 | NC02-22-0008 | 2 | RONDELLE ACIER ORD. ZINC 5/16" |
| 4 | NC02-32-0011 | 2 | RONDELLE RESSORT ZINC 5/16" |
| 5 | NC01-17-0058 | 2 | BOULON HEX. GR2 NC ZINC 5/16-18 X 3/4" LG |
| 6 | NC01-04-0001 | 5 | BOULON CARR. GR2 NC ZINC 1/4-20 X 1/2" LG |
| 7 | NC01-96-0009 | 5 | ÉCROU HEX. BLOC NYLON NC Z 1/4-20 |



| | |
|-------------------------------------|------------------------------|
| AGRIMETAL | |
| GARDE DE POMPE HYDROSTATIQUE | |
| CREATION : 08/09/22 | ASSEMBLY : 39-57-5015 |
| REVISION : 06/03/23 | AUTHOR : D. CHASSÉ |



UTILISER CES PIÈCES SEULEMENT SI VOTRE NUMÉRO DE SÉRIE EST CONCERNÉ:

#43770 ET MOINS

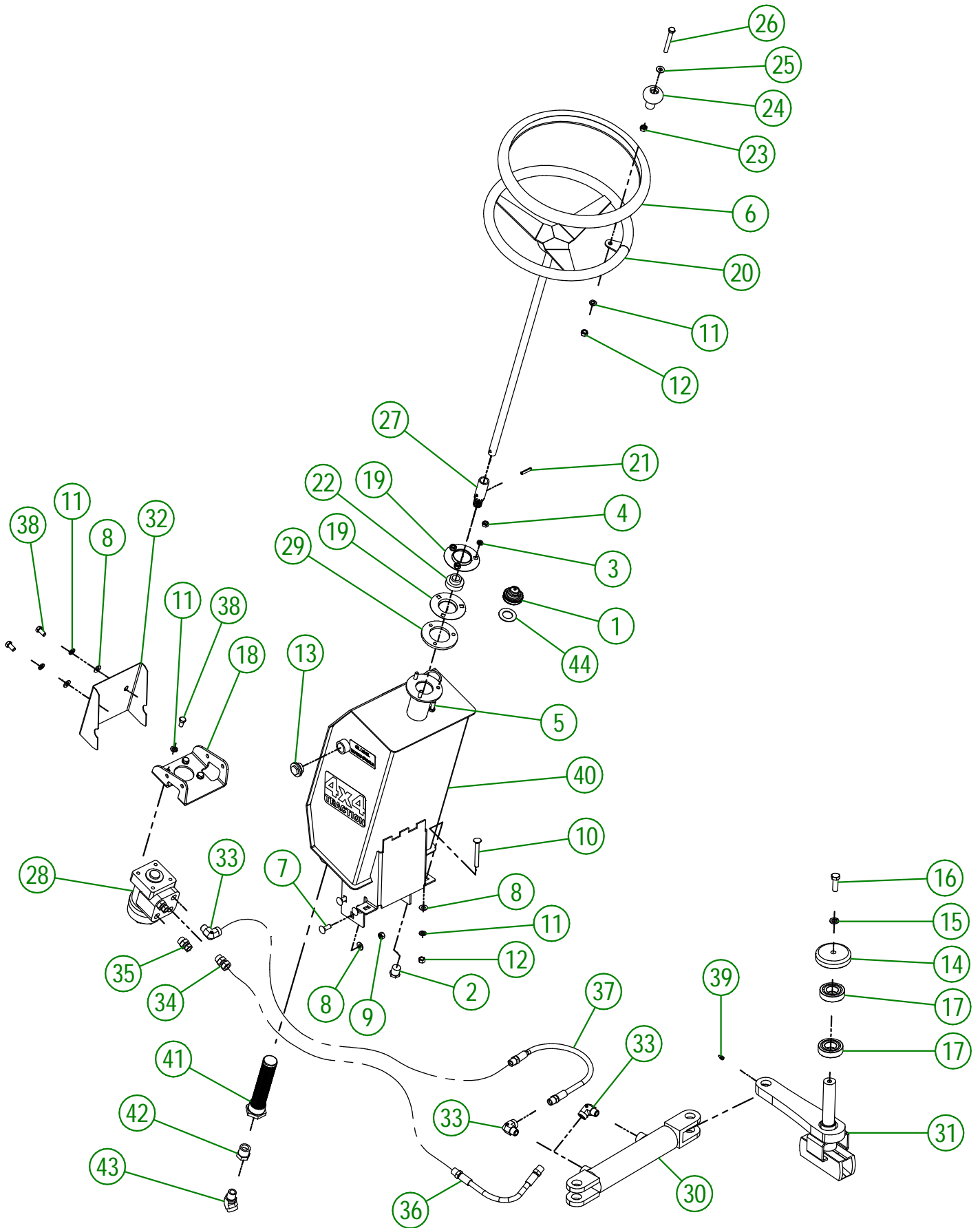
AGRIMETAL

REGROUPEMENT DE SYSTÈME DE DIRECTION

CREATION : 10/02/22
REVISION : 10/03/23

ASSEMBLY : **39-57-0547**
AUTHOR : J. Houle

| # | # DE PIÈCE | QTÉ | TITRE |
|----|--------------|-----|--|
| 1 | NC13-37-0121 | 1 | PCE BRIGGS #392305 BOUCHON DE RÉSERVOIR |
| 2 | NC13-45-0015 | 1 | BOUCHON HEXAGONAL 1/2 MALE NPTF |
| 3 | NC02-32-0011 | 3 | RONDELLE RESSORT ZINC 5/16" |
| 4 | NC02-07-0017 | 3 | ÉCROU HEX. 5/16-18 |
| 5 | NC01-17-0060 | 3 | BOULON HEX NC ZINC 5/16-18 X 1" LG |
| 6 | NC13-80-0254 | 1 | GAINE DE VOLANT 14 1/2" - 15 1/2" OD |
| 7 | NC01-04-0109 | 6 | BOULON CARR. GR2 NC ZINC 3/8-16 X 1" |
| 8 | 01-01-2485 | 10 | RONDELLE PLATE 14 GA X 113/16" DE X 25/64" DI |
| 9 | NC01-93-0011 | 6 | ÉCROUS HEX.BLOC.ACIER NC ZINC 3/8-16 |
| 10 | NC01-04-0117 | 2 | BOULON CARR. GR2 NC ZINC 3/8-16 X 3" LG |
| 11 | NC02-32-0012 | 9 | RONDELLE RESSORT ZINC 3/8" |
| 12 | NC02-07-0018 | 3 | ÉCROU HEX. NC ZINC 3/8-16 |
| 13 | NC01-76-0001 | 1 | NIVEAU D'HUILE 3/4" NPT |
| 14 | 39-21-0000 | 1 | CHAPEAU D'ARBRE DE PLATEAU |
| 15 | NC02-32-0014 | 1 | RONDELLE RESSORT ZINC 1/2" |
| 16 | NC01-17-0249 | 1 | BOULON HEX. GR2 NC ZINC 1/2-13 X 1 1/2" |
| 17 | NC14-75-0091 | 2 | ROULEMENT À BILLE 6206 ZZ |
| 18 | 39-04-0195 | 1 | SUPPORT DE CONTRÔLE HYDRAULIQUE |
| 19 | NC14-75-0008 | 2 | PALIER ACIER 3 TROUS SEULEMENT F4 3 9/16" OD |
| 20 | 39-50-0081 | 1 | VOLANT |
| 21 | NC01-69-0459 | 1 | GOUPILLE TENDEUSE À RESSORT ZINC DIA. 1/4" X 1 1/4" |
| 22 | NC14-75-0014 | 1 | PALIER ACIER APPLIQUÉ (ROULEMENT) SB 204-12 X 3/4" ID |
| 23 | NC01-96-0011 | 1 | ÉCROU HEX. BLOC NYLON. NC Z 3/8-16 |
| 24 | NC17-46-0018 | 1 | BOULE DE VOLANT |
| 25 | NC17-57-0016 | 1 | RONDELLE PLATE 14 GA X 113/16" DE X 25/64" DI |
| 26 | NC01-17-0122 | 1 | BOULON HEX. GR2 NC ZINC 3/8-16 X 3" LG |
| 27 | 39-20-0005 | 1 | ADAPTATEUR D'ARBRE DE DIRECTION |
| 28 | NC14-45-0151 | 1 | CONDUITE ASSISTÉE HYDRAULIQUE |
| 29 | 39-04-0275 | 1 | SUPPORT DE ROULEMENT D'ARBRE DE VOLANT |
| 30 | NC13-45-0370 | 1 | CYLINDRE HYDRAULIQUE 6" COURSE |
| 31 | 39-50-0571 | 1 | PLATEAU DE DIRECTION |
| 32 | 39-01-0080 | 1 | GARDE D'ARBRE DE VOLANT |
| 33 | NC13-45-0038 | 1 | COUDE 90 3/8 FEMELLE NPT X 3/8 MÂLE NPT |
| 34 | NC13-45-0036 | 2 | UNION DROIT 3/4-16 MALE SAE8 ORING X 3/8 FEM. TOUR. NPT |
| 35 | NC13-45-0204 | 2 | UNION DROIT 3/4-16 MALE SAE8 ORING X 1/4 FEM. TOUR. NPT |
| 36 | NC17-02-0422 | 1 | BOYAU HYD. 1/4 X 13"OAL 3/8 NPTMALE RIG.X 3/8NPTMALE RIG |
| 37 | NC17-02-0421 | 1 | BOYAU HYD. 1/4 X 10"OAL 3/8 NPTMALE RIG.X 3/8NPTMALE RIG |
| 38 | NC01-17-0112 | 6 | BOULON HEX. GR2 NC ZINC 3/8-16 X 3/4" LG |
| 39 | NC01-69-0785 | 1 | GRAISSEUR HYDRAULIQUE 1/4-28 X DROIT |
| 40 | 39-57-0142 | 1 | RÉSERVOIR À L'HUILE INCL. AUTOCOLLANT |
| 41 | NC13-45-0381 | 1 | CREPINE DE RESERVOIR |
| 42 | NC13-45-0032 | 1 | RÉDUCTEUR HEX. 1/2 FEM. NPT X 3/4 MALE NPT |
| 43 | NC13-45-0086 | 1 | COUDE 45° 1/2 FEMELLE NPT X 1/2 MÂLE NPT |
| 44 | NC13-15-0352 | 1 | RONDELLE DE CAOUTCHOUC 1.750" OD X 1" ID X 1/16" |



UTILISER CES PIÈCES SEULEMENT SI VOTRE NUMÉRO DE SÉRIE EST CONCERNÉ:

#43771 ET PLUS

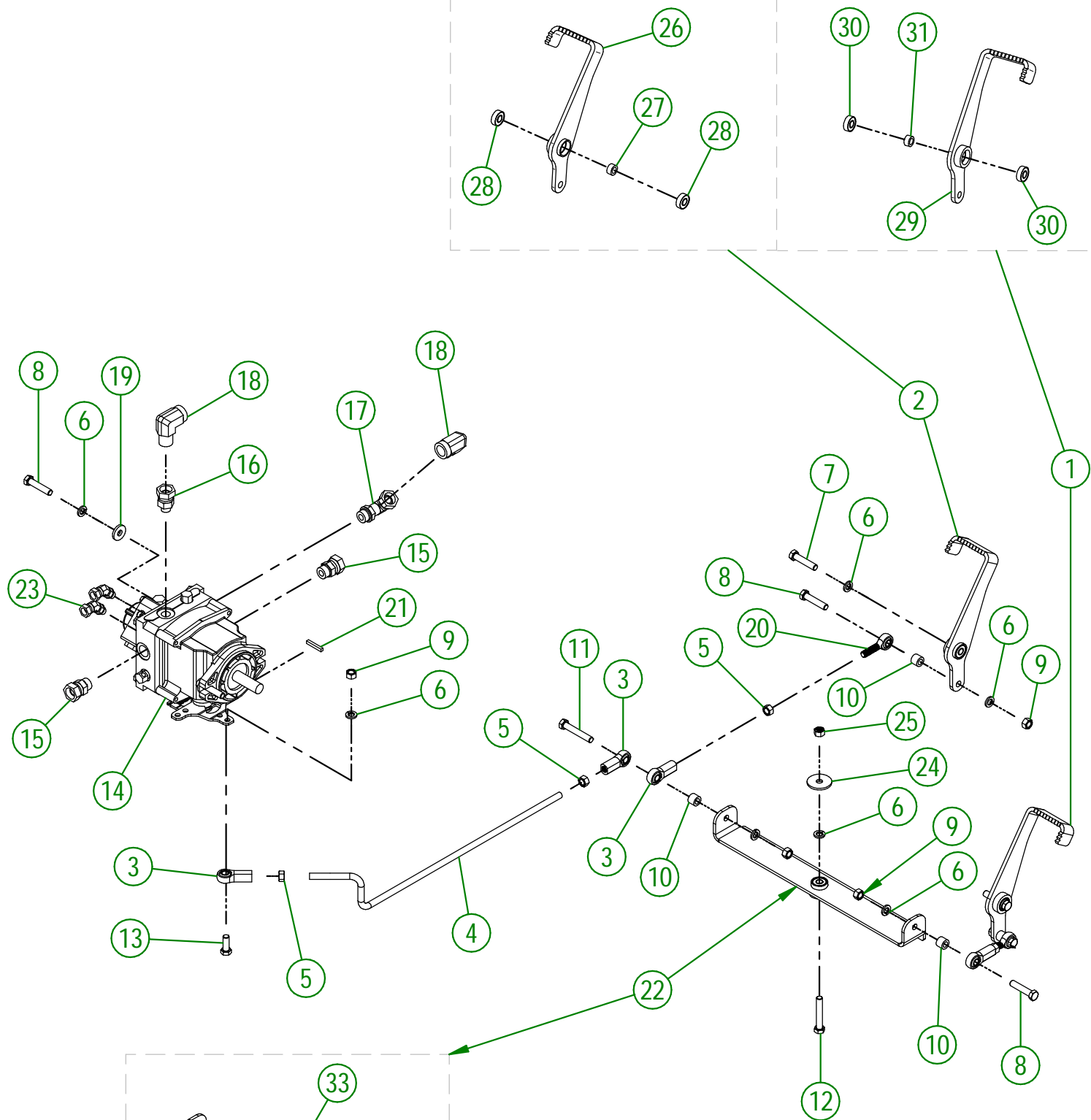
AGRIMETAL

REGROUPEMENT DE SYSTÈME DE DIRECTION

CREATION : 09/03/23
REVISION : 10/03/23

ASSEMBLY : **39-57-0548**
AUTHOR : J. Houle

| # | # DE PIÈCE | QTÉ | TITRE |
|----|--------------|-----|--|
| 1 | NC13-37-0121 | 1 | PCE BRIGGS #392305 BOUCHON DE RÉSERVOIR |
| 2 | NC13-45-0015 | 1 | BOUCHON HEXAGONAL 1/2 MALE NPTF |
| 3 | NC02-32-0011 | 3 | RONDELLE RESSORT ZINC 5/16" |
| 4 | NC02-07-0017 | 3 | ÉCROU HEX. 5/16-18 |
| 5 | NC01-17-0060 | 3 | BOULON HEX NC ZINC 5/16-18 X 1" LG |
| 6 | NC13-80-0254 | 1 | GAINÉ DE VOLANT 14 1/2" - 15 1/2" OD |
| 7 | NC01-04-0109 | 6 | BOULON CARR. GR2 NC ZINC 3/8-16 X 1" |
| 8 | 01-01-2485 | 10 | RONDELLE PLATE 14 GA X 113/16" DE X 25/64" DI |
| 9 | NC01-93-0011 | 6 | ÉCROUS HEX.BLOC.ACIER NC ZINC 3/8-16 |
| 10 | NC01-04-0117 | 2 | BOULON CARR. GR2 NC ZINC 3/8-16 X 3" LG |
| 11 | NC02-32-0012 | 9 | RONDELLE RESSORT ZINC 3/8" |
| 12 | NC02-07-0018 | 3 | ÉCROU HEX. NC ZINC 3/8-16 |
| 13 | NC01-76-0001 | 1 | NIVEAU D'HUILE 3/4" NPT |
| 14 | 39-21-0000 | 1 | CHAPEAU D'ARBRE DE PLATEAU |
| 15 | NC02-32-0014 | 1 | RONDELLE RESSORT ZINC 1/2" |
| 16 | NC01-17-0249 | 1 | BOULON HEX. GR2 NC ZINC 1/2-13 X 1 1/2" |
| 17 | NC14-75-0091 | 2 | ROULEMENT À BILLE 6206 ZZ |
| 18 | 39-04-0195 | 1 | SUPPORT DE CONTRÔLE HYDRAULIQUE |
| 19 | NC14-75-0008 | 2 | PALIER ACIER 3 TROUS SEULEMENT F4 3 9/16" OD |
| 20 | 39-50-0081 | 1 | VOLANT |
| 21 | NC01-69-0459 | 1 | GOUPILLE TENDEUSE À RESSORT ZINC DIA. 1/4" X 1 1/4" |
| 22 | NC14-75-0014 | 1 | PALIER ACIER APPLIQUÉ (ROULEMENT) SB 204-12 X 3/4" ID |
| 23 | NC01-96-0011 | 1 | ÉCROU HEX. BLOC NYLON. NC Z 3/8-16 |
| 24 | NC17-46-0018 | 1 | BOULE DE VOLANT |
| 25 | NC17-57-0016 | 1 | RONDELLE PLATE 14 GA X 113/16" DE X 25/64" DI |
| 26 | NC01-17-0122 | 1 | BOULON HEX. GR2 NC ZINC 3/8-16 X 3" LG |
| 27 | 39-20-0005 | 1 | ADAPTATEUR D'ARBRE DE DIRECTION |
| 28 | NC14-45-0151 | 1 | CONDUITE ASSISTÉE HYDRAULIQUE |
| 29 | 39-04-0275 | 1 | SUPPORT DE ROULEMENT D'ARBRE DE VOLANT |
| 30 | NC13-45-0370 | 1 | CYLINDRE HYDRAULIQUE 6" COURSE |
| 31 | 39-50-0571 | 1 | PLATEAU DE DIRECTION |
| 32 | 39-01-0080 | 1 | GARDE D'ARBRE DE VOLANT |
| 33 | NC13-45-0038 | 3 | COUDE 90 3/8 FEMELLE NPT X 3/8 MÂLE NPT |
| 34 | NC13-45-0036 | 1 | UNION DROIT 3/4-16 MALE SAE8 ORING X 3/8 FEM. TOUR. NPT |
| 35 | NC13-45-0204 | 2 | UNION DROIT 3/4-16 MALE SAE8 ORING X 1/4 FEM. TOUR. NPT |
| 36 | NC17-02-0422 | 1 | BOYAU HYD. 1/4 X 13"OAL 3/8 NPTMALE RIG.X 3/8NPTMALE RIG |
| 37 | NC17-02-0421 | 1 | BOYAU HYD. 1/4 X 10"OAL 3/8 NPTMALE RIG.X 3/8NPTMALE RIG |
| 38 | NC01-17-0112 | 6 | BOULON HEX. GR2 NC ZINC 3/8-16 X 3/4" LG |
| 39 | NC01-69-0785 | 1 | GRAISSEUR HYDRAULIQUE 1/4-28 X DROIT |
| 40 | 39-57-0142 | 1 | RÉSERVOIR À L'HUILE INCL. AUTOCOLLANT |
| 41 | NC13-45-0381 | 1 | CREPINE DE RESERVOIR |
| 42 | NC13-45-0032 | 1 | RÉDUCTEUR HEX. 1/2 FEM. NPT X 3/4 MALE NPT |
| 43 | NC13-45-0086 | 1 | COUDE 45° 1/2 FEMELLE NPT X 1/2 MÂLE NPT |
| 44 | NC13-15-0352 | 1 | RONDELLE DE CAOUTCHOUC 1.750" OD X 1" ID X 1/16" |



UTILISER CES PIÈCES SEULEMENT SI VOTRE NUMÉRO DE SÉRIE EST CONCERNÉ:

#42960 ET MOINS

| | |
|--|------------------------------|
| AGRIMETAL | |
| REGROUPEMENT DE SYSTÈME D'HYDROSTATIQUE | |
| CREATION : 10/02/22 | ASSEMBLY : 39-57-0099 |
| REVISION : 02/11/22 | AUTHOR : J. Houle |

39-57-0099

| # | # DE PIÈCE | QTÉ | TITRE |
|----|--------------|-----|--|
| 1 | 39-55-0026 | 1 | PEDALE (DROIT) |
| 2 | 39-55-0021 | 1 | PEDALE (GAUCHE) |
| 3 | NC01-67-0104 | 4 | EMBOUIT DE BIELLETTE FEMELLE FILET 3/8-24 |
| 4 | 39-13-0401 | 1 | TIGE DE COMMANDE D'HYDRAUSTATIQUE |
| 5 | NC02-10-0018 | 4 | ÉCROUS HEX. NF ZINC 3/8-24 |
| 6 | NC02-32-0012 | 10 | RONDELLE RESSORT ZINC 3/8" |
| 7 | NC01-33-0117 | 2 | BOULON HEX. GR8 NC ZINC 3/8-16 X 1 3/4" |
| 8 | NC01-17-0117 | 5 | BOULON HEX. GR2 NC ZINC 3/8-16 X 1 3/4" |
| 9 | NC02-07-0018 | 5 | ÉCROU HEX. NC ZINC 3/8-16 |
| 10 | 39-09-0050 | 4 | BAGUE DE SYSTEME DE PEDALE |
| 11 | NC01-17-0119 | 1 | BOULON HEX. GR2 NC ZINC 3/8-16 X 2 1/4" LG |
| 12 | NC01-37-0119 | 1 | BOULON HEX. GR8 NC ZINC 3/8-24 X 2 1/4" |
| 13 | NC01-17-0114 | 1 | BOULON HEX. GR2 NC ZINC 3/8-16 X 1" |
| 14 | NC14-45-0153 | 1 | MOTEUR HYDRAUSTATIQUE |
| 15 | NC13-45-0106 | 2 | UNION DROIT 3/4-16 MÂLE SAE8 ORING X 1/4 FEM. TOUR. NPT |
| 16 | NC13-45-0220 | 1 | UNION DROIT 9/16-18 MÂLE SAE6 ORING X 1/2 FEM. TOUR. NPT |
| 17 | NC13-45-0203 | 1 | COUDE 90 3/4-16 MÂLE SAE8 ORING X 1/2 FEM. TOUR.NPT |
| 18 | NC13-45-0025 | 2 | COUDE 90 1/2 FEMELLE NPT X 1/2 MÂLE NPT |
| 19 | 21-01-0950 | 2 | RONDELLE PLATE IOGA 1.005" DIA X 25/64" |
| 20 | NC01-67-0304 | 2 | EMBOUIT DE BIELLETTE MÂLE FILET 3/8-24 |
| 21 | 01-41-0905 | 1 | CLÉ CARRÉE 3/16" X 1 1/4" LG |
| 22 | 39-55-0046 | 1 | BRAS DE JONCTION DE PÉDALES |
| 23 | NC13-45-0372 | 2 | COUDE 45° 7/16-20 MÂLE O RING SAE4 X 1/4 FEM. TOUR.NPT |
| 24 | 01-33-0010 | 1 | RONDELLE PLATE PLAQUER |
| 25 | NC01-94-0011 | 1 | ÉCROUS HEX.BLOC.ACIER NF ZINC 3/8-24 |

39-55-0021

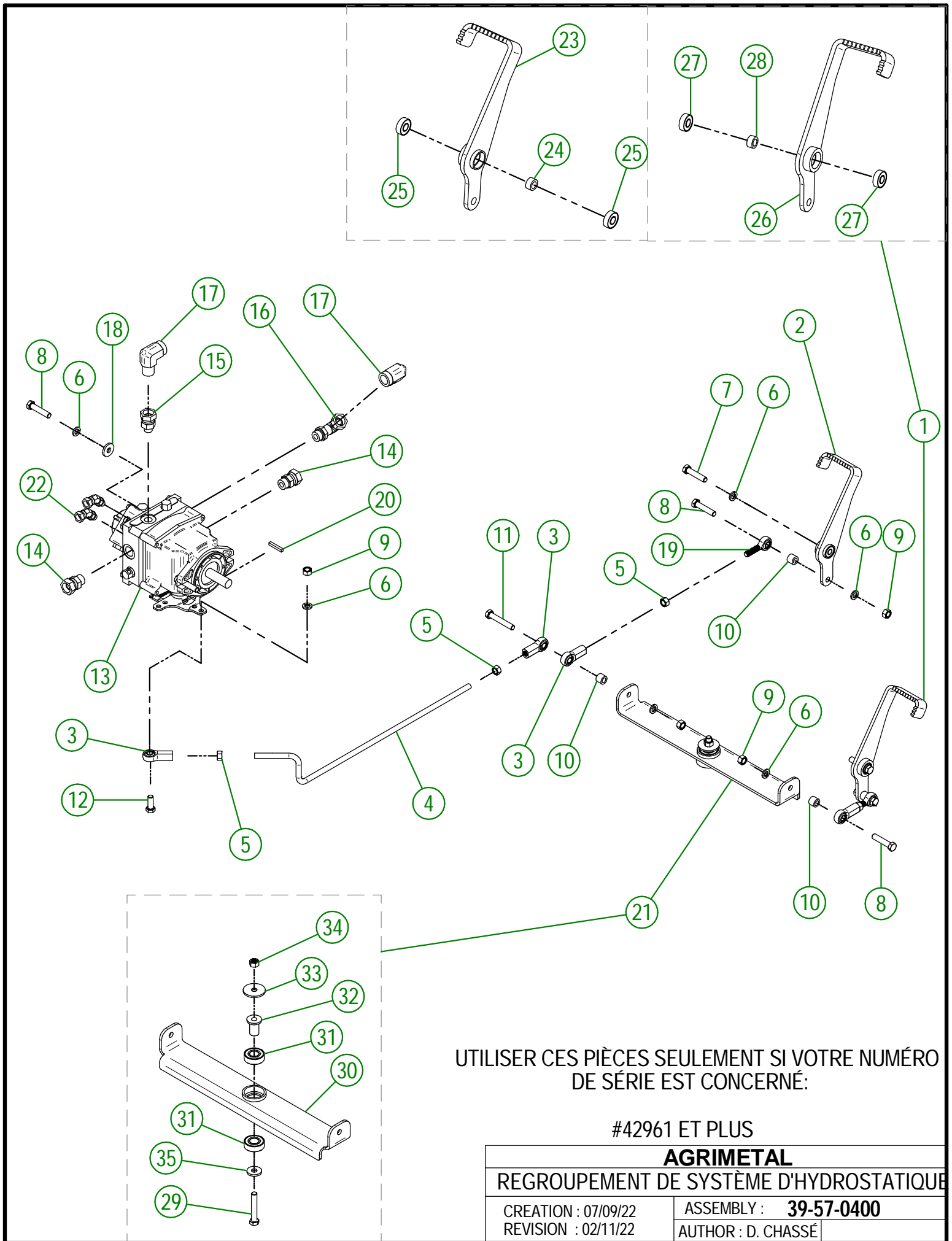
| # | # DE PIÈCE | QTÉ | TITRE |
|----|--------------|-----|---|
| 26 | 39-50-0111 | 1 | PÉDALE (GAUCHE) |
| 27 | 01-09-0005 | 1 | BAGUE |
| 28 | NC14-75-0153 | 2 | ROULEMENT À BILLE R6 2RS 3/8" X 7/8" X 0.281" |

39-55-0026

| # | # DE PIÈCE | QTÉ | TITRE |
|----|--------------|-----|---|
| 29 | 39-50-0106 | 1 | PÉDALE (DROITE) |
| 30 | NC14-75-0153 | 2 | ROULEMENT À BILLE R6 2RS 3/8" X 7/8" X 0.281" |
| 31 | 01-09-0005 | 1 | BAGUE |

39-55-0046

| # | # DE PIÈCE | QTÉ | TITRE |
|----|--------------|-----|---|
| 32 | 39-50-0041 | 1 | BRAS DE JONCTION DE PÉDALES |
| 33 | NC14-75-0153 | 2 | ROULEMENT À BILLE R6 2RS 3/8" X 7/8" X 0.281" |
| 34 | 01-09-0005 | 1 | BAGUE |



UTILISER CES PIÈCES SEULEMENT SI VOTRE NUMÉRO DE SÉRIE EST CONCERNÉ:

#42961 ET PLUS

AGRIMETAL

REGROUPEMENT DE SYSTÈME D'HYDROSTATIQUE

CREATION : 07/09/22
REVISION : 02/11/22

ASSEMBLY : **39-57-0400**
AUTHOR : D. CHASSÉ

39-57-0400

| # | # DE PIÈCE | QTÉ | TITRE |
|----|--------------|-----|--|
| 1 | 39-55-0026 | 1 | PEDALE (DROIT) |
| 2 | 39-55-0021 | 1 | PEDALE (GAUCHE) |
| 3 | NC01-67-0104 | 4 | EMBOUT DE BIELLETTE FEMELLE FILET 3/8-24 |
| 4 | 39-13-0401 | 1 | TIGE DE COMMANDE D'HYDRAUSTATIQUE |
| 5 | NC02-10-0018 | 4 | ÉCROUS HEX. NF ZINC 3/8-24 |
| 6 | NC02-32-0012 | 9 | RONDELLE RESSORT ZINC 3/8" |
| 7 | NC01-33-0117 | 2 | BOULON HEX. GR8 NC ZINC 3/8-16 X 1 3/4" |
| 8 | NC01-17-0117 | 5 | BOULON HEX. GR2 NC ZINC 3/8-16 X 1 3/4" |
| 9 | NC02-07-0018 | 5 | ÉCROU HEX. NC ZINC 3/8-16 |
| 10 | 39-09-0050 | 4 | BAGUE DE SYSTEME DE PEDALE |
| 11 | NC01-17-0119 | 1 | BOULON HEX. GR2 NC ZINC 3/8-16 X 2 1/4" LG |
| 12 | NC01-17-0114 | 1 | BOULON HEX. GR2 NC ZINC 3/8-16 X 1" |
| 13 | NC14-45-0153 | 1 | MOTEUR HYDRAUSTATIQUE |
| 14 | NC13-45-0106 | 2 | UNION DROIT 3/4-16 MALE SAE8 ORING X 1/4 FEM. TOUR. NPT |
| 15 | NC13-45-0220 | 1 | UNION DROIT 9/16-18 MÂLE SAE6 ORING X 1/2 FEM. TOUR. NPT |
| 16 | NC13-45-0203 | 1 | COUDE 90 3/4-16 MALE SAE8 ORING X 1/2 FEM. TOUR.NPT |
| 17 | NC13-45-0025 | 2 | COUDE 90 1/2 FEMELLE NPT X 1/2 MALE NPT |
| 18 | 21-01-0950 | 2 | RONDELLE PLATE IOGA 1.005" DIA X 25/64" |
| 19 | NC01-67-0304 | 2 | EMBOUT DE BIELLETTE MALE FILET 3/8-24 |
| 20 | 01-41-0905 | 1 | CLÉ CARRÉE 3/16" X 1 1/4" LG |
| 21 | 39-57-0220 | 1 | ASSEMBLAGE DE BRAS DE JONCTION DE PÉDALE |
| 22 | NC13-45-0372 | 2 | COUDE 45° 7/16-20 MÂLE O RING SAE4 X 1/4 FEM. TOUR.NPT |

39-55-0021

| # | # DE PIÈCE | QTÉ | TITRE |
|----|--------------|-----|---|
| 23 | 39-50-0111 | 1 | PÉDALE (GAUCHE) |
| 24 | 01-09-0005 | 1 | BAGUE |
| 25 | NC14-75-0153 | 2 | ROULEMENT À BILLE R6 2RS 3/8" X 7/8" X 0.281" |

39-55-0026

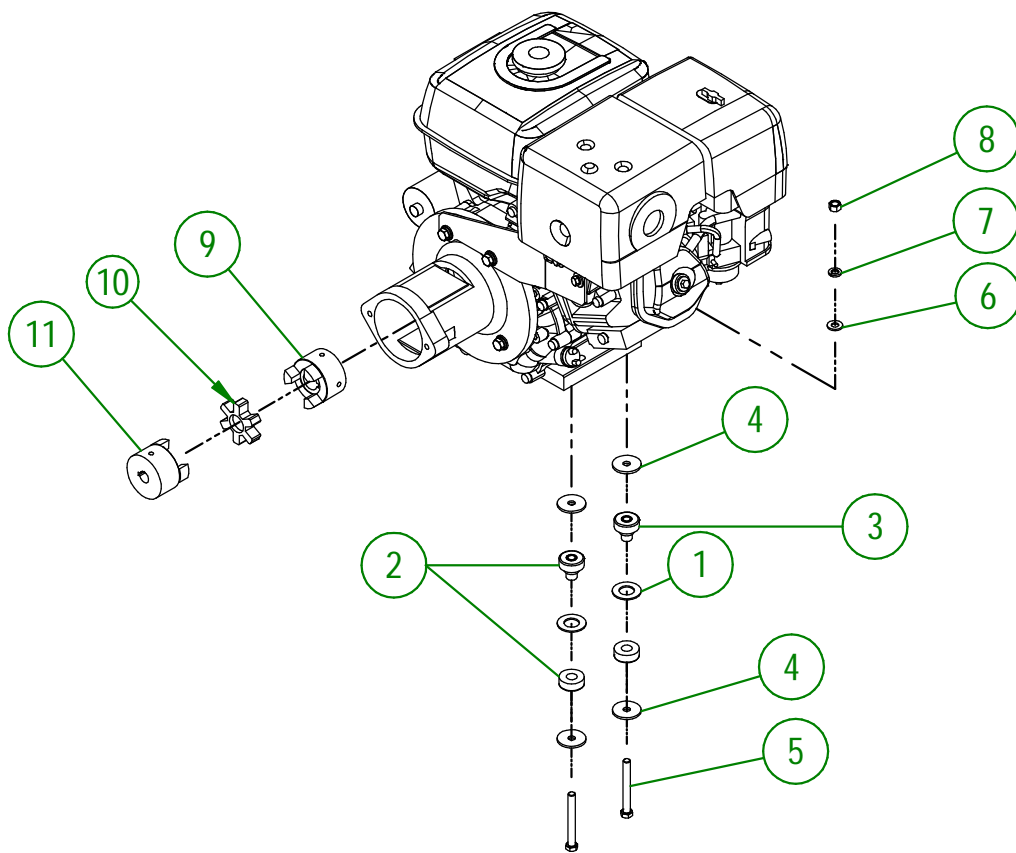
| # | # DE PIÈCE | QTÉ | TITRE |
|----|--------------|-----|---|
| 26 | 39-50-0106 | 1 | PÉDALE (DROITE) |
| 27 | NC14-75-0153 | 2 | ROULEMENT À BILLE R6 2RS 3/8" X 7/8" X 0.281" |
| 28 | 01-09-0005 | 1 | BAGUE |

39-57-0220

| # | # DE PIÈCE | QTÉ | TITRE |
|----|--------------|-----|---|
| 29 | NC01-37-0119 | 1 | BOULON HEX. GR8 NC ZINC 3/8-24 X 2 1/4" |
| 30 | 39-50-0042 | 1 | BRAS DE JONCTION DE PÉDALES |
| 31 | NC14-75-0068 | 2 | ROULEMENT A BILLE 99502H |
| 32 | 39-13-0200 | 1 | PIVOT DE BRAS JONCTION |
| 33 | 01-33-0010 | 1 | RONDELLE PLATE PLAQUER |
| 34 | NC01-94-0011 | 1 | ÉCROUS HEX.BLOC.ACIER NF ZINC 3/8-24 |
| 35 | 21-01-0950 | 1 | RONDELLE PLATE IOGA 1.005" DIA X 25/64" |

39-57-0116

| # | # DE PIÈCE | QTÉ | TITRE |
|----|--------------|-----|---|
| 1 | 26-03-4800 | 4 | RONDELLE PLATE |
| 2 | NC13-15-0068 | 2 | SUPPORT DE MOTEUR ANTI-VIBRATION 140 VERT |
| 3 | NC13-15-0059 | 2 | SUPPORT DE MOTEUR ANTI-VIBRATION 90 JAUNE |
| 4 | 01-33-0010 | 8 | RONDELLE PLATE PLAQUER |
| 5 | NC01-17-0123 | 4 | BOULON HEX. GR2 NC ZINC 3/8-16 X 3 1/4" LG |
| 6 | 01-01-2485 | 4 | RONDELLE PLATE 14 GA X 113/16" DE X 25/64" DI |
| 7 | NC02-32-0012 | 4 | RONDELLE RESSORT ZINC 3/8" |
| 8 | NC02-07-0018 | 4 | ÉCROU HEX. NC ZINC 3/8-16 |
| 9 | NC14-05-0029 | 1 | ACCOUPLLEMENT (LOVEJOY) MOITIE CXL100 X 1" ID KW 1/4" |
| 10 | NC14-05-0030 | 1 | ACCOUPLLEMENT (LOVEJOY) CAOUTCHOUC N100 |
| 11 | 39-46-3500 | 1 | MOYEU D'ACCOUPLLEMENT D'HYDRAUSTATIQUE |

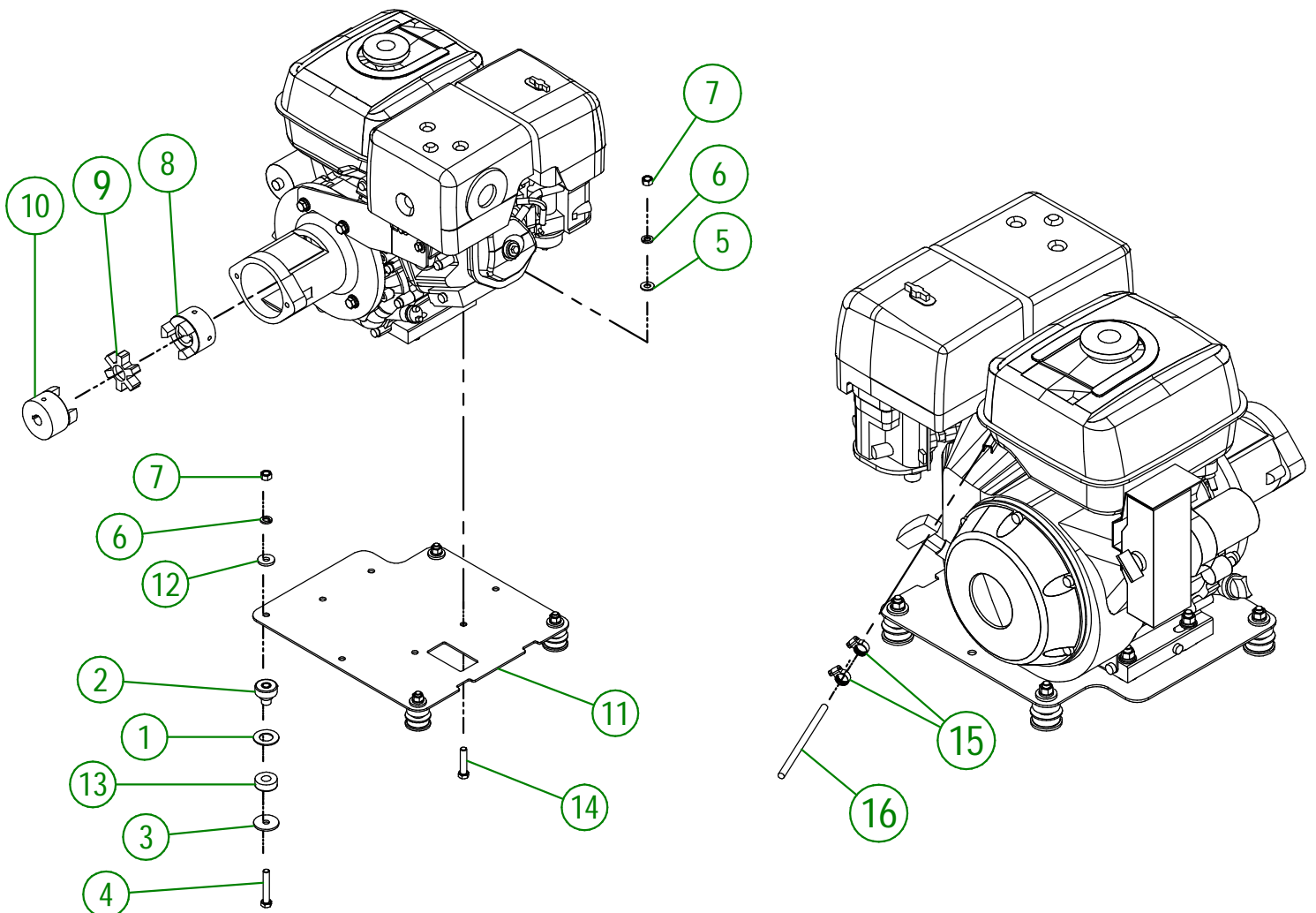


UTILISER CES PIÈCES SEULEMENT SI VOTRE NUMÉRO DE SÉRIE EST CONCERNÉ:

#43770 ET MOINS

| | |
|-------------------------------|------------------------------|
| AGRIMETAL | |
| REGROUPEMENT DE MOTEUR | |
| CREATION : 21/12/21 | ASSEMBLY : 39-57-0116 |
| REVISION : 02/03/23 | AUTHOR : Dessin1 |

| # | # DE PIÈCE | QTÉ | TITRE |
|----|--------------|-----|---|
| 1 | 26-03-4800 | 4 | RONDELLE PLATE |
| 2 | NCI3-15-0059 | 4 | SUPPORT DE MOTEUR ANTI-VIBRATION 90 JAUNE |
| 3 | 01-33-0010 | 4 | RONDELLE PLATE PLAQUER |
| 4 | NC01-17-0119 | 4 | BOULON HEX. GR2 NC ZINC 3/8-16 X 2 1/4" LG |
| 5 | 01-01-2485 | 4 | RONDELLE PLATE 14 GA X 113/16" DE X 25/64" DI |
| 6 | NC02-32-0012 | 8 | RONDELLE RESSORT ZINC 3/8" |
| 7 | NC02-07-0018 | 8 | ÉCROU HEX. NC ZINC 3/8-16 |
| 8 | NCI4-05-0029 | 1 | ACCOUPLLEMENT (LOVEJOY) MOITIE CXL100 X 1" ID KW 1/4" |
| 9 | NCI4-05-0030 | 1 | ACCOUPLLEMENT (LOVEJOY) CAOUTCHOUC NI00 |
| 10 | 39-46-3500 | 1 | MOYEU D'ACCOUPLLEMENT D'HYDRAUSTATIQUE |
| 11 | 39-01-0360 | 1 | PLAQUE DE MOTEUR |
| 12 | 21-01-0950 | 4 | RONDELLE PLATE 10GA 1.005" DIA X 25/64" |
| 13 | NCI3-15-0059 | 2 | SUPPORT DE MOTEUR ANTI-VIBRATION 90 JAUNE |
| 14 | NC01-17-0117 | 4 | BOULON HEX. GR2 NC ZINC 3/8-16 X 1 3/4" |
| 15 | NC01-65-0053 | 2 | COLLIER DE SERRAGE BOYAU (MH4) |
| 16 | 39-42-0605 | 1 | RALLONGE DE MANETTE DES GAZ |



UTILISER CES PIÈCES SEULEMENT SI VOTRE NUMÉRO DE SÉRIE EST CONCERNÉ:

#43771 ET PLUS

AGRIMETAL

REGROUPEMENT DE MOTEUR

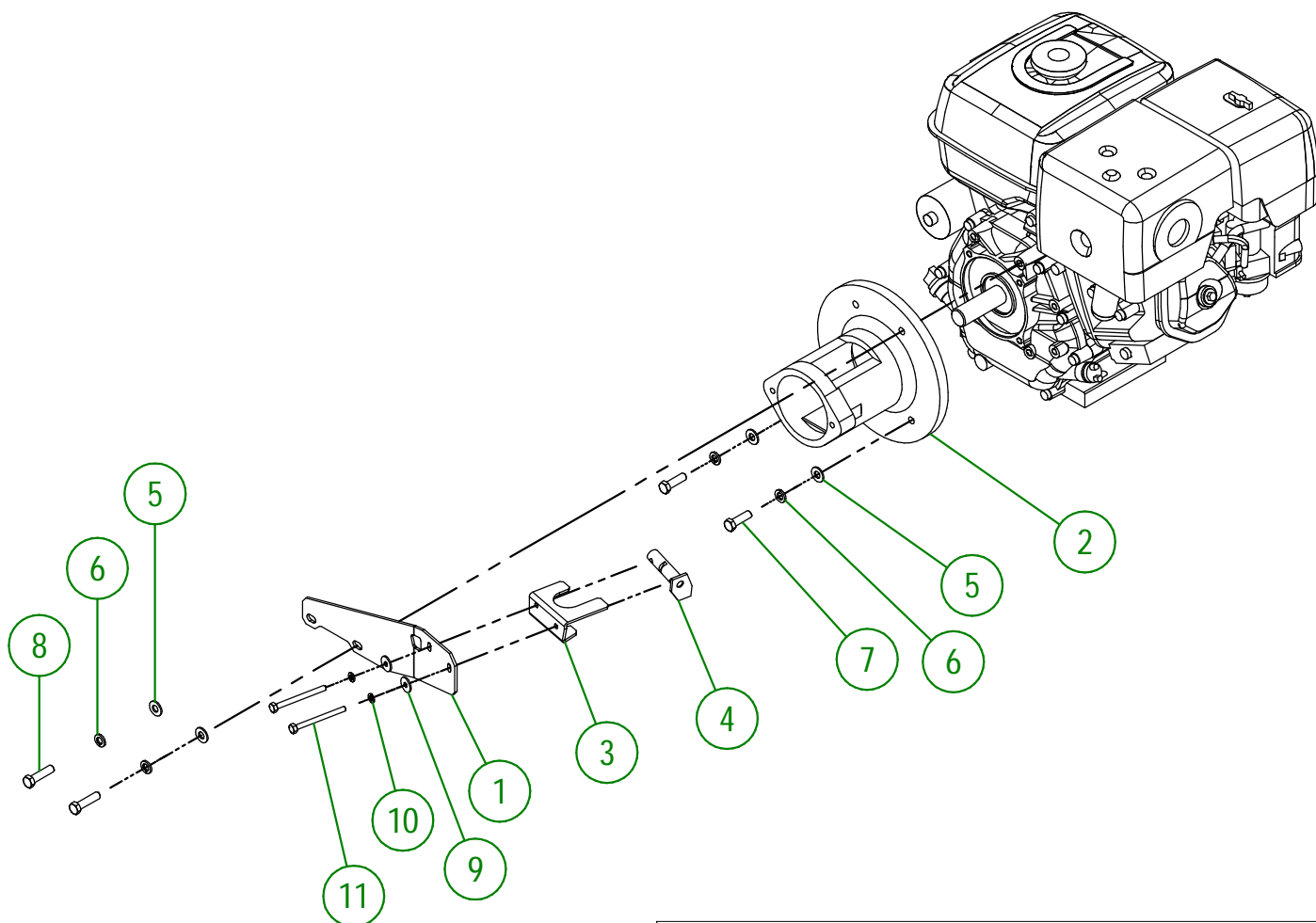
CREATION : 01/03/23

REVISION : 06/03/23

ASSEMBLY : **39-57-0118**

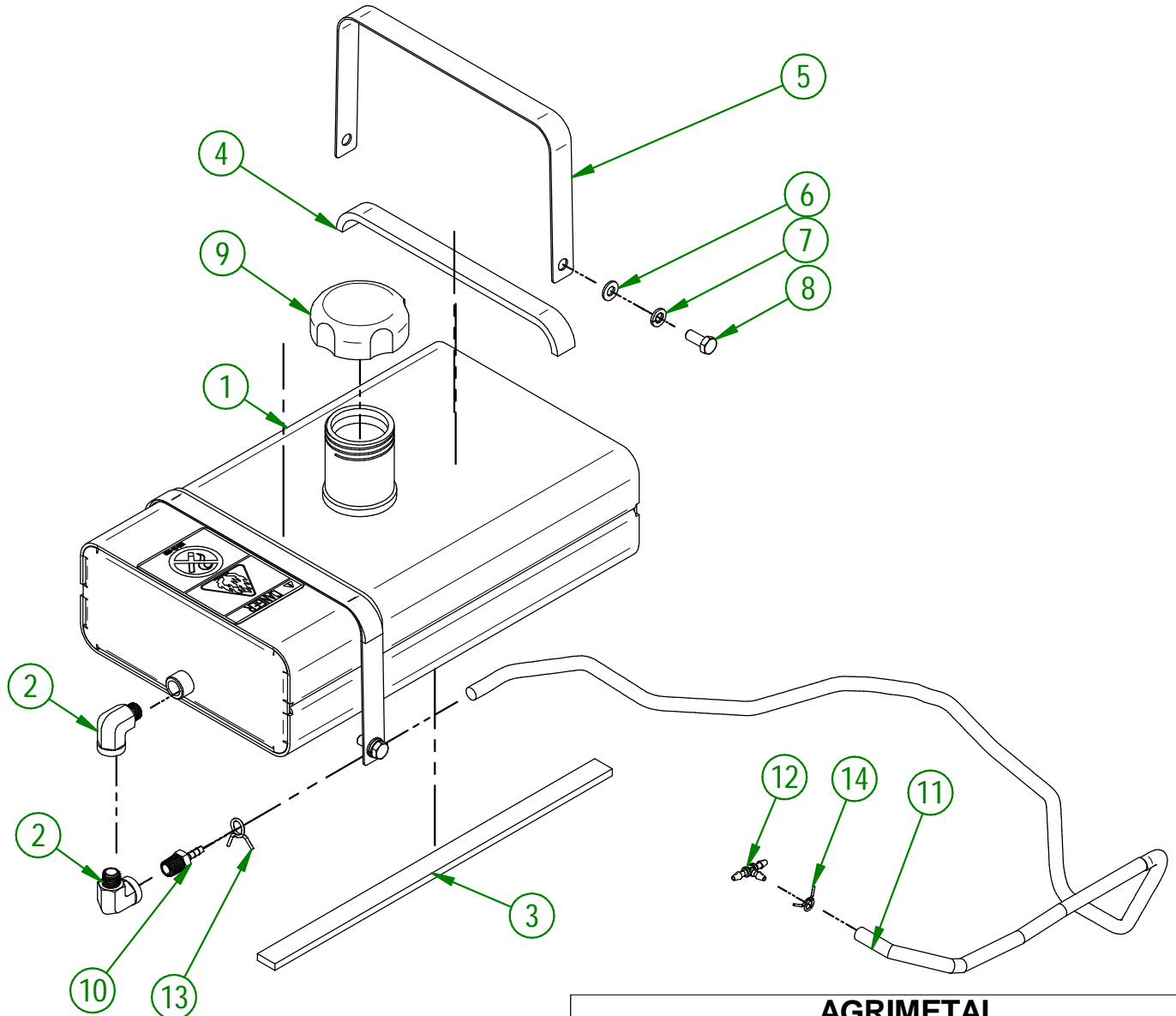
AUTHOR : dessin3

| # | # DE PIÈCE | QTÉ | TITRE |
|----|--------------|-----|---|
| 1 | 39-01-1090 | 1 | SUPPORT DE SILENCIEUX (13 HP HONDA) |
| 2 | 39-50-0120 | 1 | ADAPTEUR DE MOTEUR ESSENCE POUR POMPE HYDROSTATIQUE |
| 3 | 39-01-1080 | 1 | SUPPORT DE SILENCIEUX |
| 4 | 39-50-0085 | 1 | SUPPORT DE SILENCIEUX |
| 5 | 01-01-2485 | 4 | RONDELLE PLATE 14 GA X 113/16" DE X 25/64" DI |
| 6 | NC02-32-0012 | 4 | RONDELLE RESSORT ZINC 3/8" |
| 7 | NC01-17-0115 | 2 | BOULON HEX. GR2 NC ZINC 3/8-16 X 1 1/4" LG |
| 8 | NC01-17-0116 | 2 | BOULON HEX. GR2 NC ZINC 3/8-16 X 1 1/2" LG |
| 9 | 36-01-2430 | 2 | RONDELLE PLATE 14GA X Ø 13/16" |
| 10 | NC02-32-0010 | 2 | RONDELLE RESSORT ZINC 1/4" |
| 11 | NC01-37-0014 | 2 | BOULON HEX. GR8 NF ZINC 1/4-28 X 3" LG |



| | |
|------------------------------------|------------------------------|
| AGRIMETAL | |
| MOTEUR HONDA 13HP/DEMAREUR PRE-ASS | |
| CREATION : 21/12/21 | ASSEMBLY : 39-55-0031 |
| REVISION : 21/12/21 | AUTHOR : Dessin1 |

| # | # DE PIÈCE | QTÉ | TITRE |
|----|--------------|-----|---|
| 1 | 39-57-5005 | 1 | RÉSERVOIR ESSENCE EN ALUMINIUM |
| 2 | NC13-45-0142 | 2 | COUDE 90° 1/4 FEMELLE NPT X 1/4 MALE NPT |
| 3 | 39-42-0090 | 2 | RUBAN SPONGIEUX AUTO-COLANT NOIR 1/4" X 3/4" X 14 1/2" LG |
| 4 | 39-42-0095 | 2 | RUBAN SPONGIEUX AUTO-COLANT NOIR 1/4" X 3/4" X 9 7/8" LG |
| 5 | 39-01-6600 | 2 | CEINTURE DE RÉSERVOIR À ESSENCE |
| 6 | NC02-22-0008 | 4 | RONDELLE ACIER ORD. ZINC 5/16" |
| 7 | NC02-32-0011 | 4 | RONDELLE RESSORT ZINC 5/16" |
| 8 | NC01-17-0058 | 4 | BOULON HEX. GR2 NC ZINC 5/16-18 X 3/4" LG |
| 9 | NC13-37-0673 | 1 | BOUCHON DE RÉSERVOIR |
| 10 | NC13-68-0022 | 1 | BARBILLON 3/16" X 1/4" NPT |
| 11 | 39-46-0155 | 1 | BOYAU À ESSENCE 1/4" X 38" LG |
| 12 | NC13-68-0032 | 1 | BARBILLON EN T POUR BOYAU 3/16" PLATIQUE (ESSENCE) |
| 13 | NC01-65-0305 | 1 | COLLIER DE SERRAGE 7/16" |
| 14 | NC01-65-0304 | 1 | COLLIER DE SERRAGE 5/16" |

**AGRIMETAL**

OPTION RÉSERVOIR SUPPLÉMENTAIRE

CREATION : 08/09/22

REVISION : 06/03/23

ASSEMBLY : **39-57-5020**

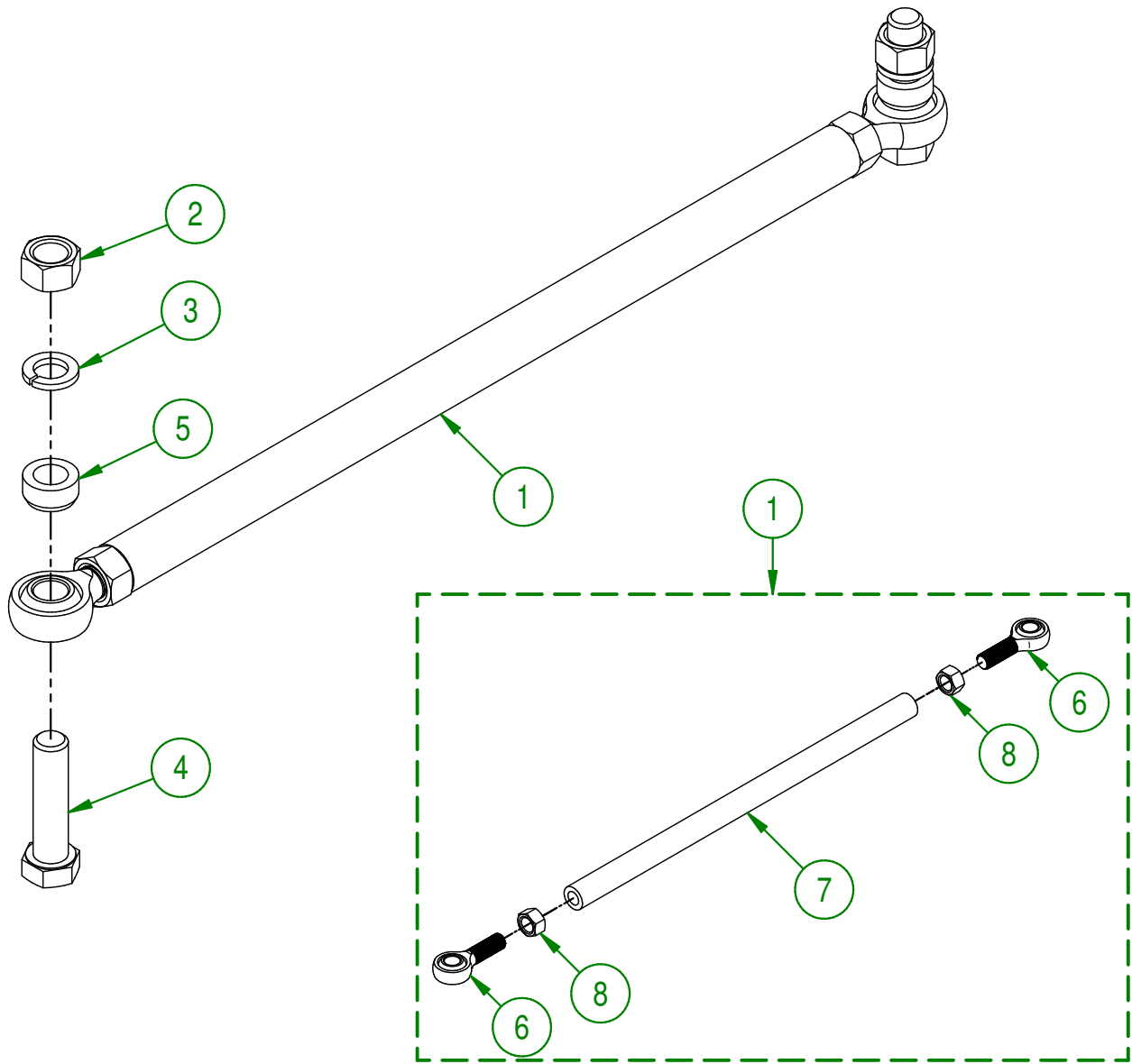
AUTHOR : D. CHASSÉ

39-57-0190

| # | # DE PIÈCE | QTÉ | TITRE |
|---|--------------|-----|--|
| 1 | 39-55-0700 | 1 | BRAS DE CONDUITE |
| 2 | NC02-07-0022 | 2 | ÉCROU HEX. 5/8-11 |
| 3 | NC02-32-0016 | 2 | RONDELLE RESSORT ZINC 5/8" |
| 4 | NC01-17-0398 | 2 | BOULON HEX. GR2 NC ZINC 5/8-11 X 2 1/2" LG |
| 5 | 39-21-0055 | 2 | BAGUE DE ROTULE |

39-55-0700

| # | # DE PIÈCE | QTÉ | TITRE |
|---|--------------|-----|---------------------------------------|
| 6 | NC01-67-0308 | 2 | EMBOUT DE BIELLETTE MALE FILET 5/8-18 |
| 7 | 39-21-0060 | 1 | BRAS DE CONDUITE |
| 8 | NC02-10-0022 | 2 | ÉCROU HEX. NF ZINC 5/8-18 |



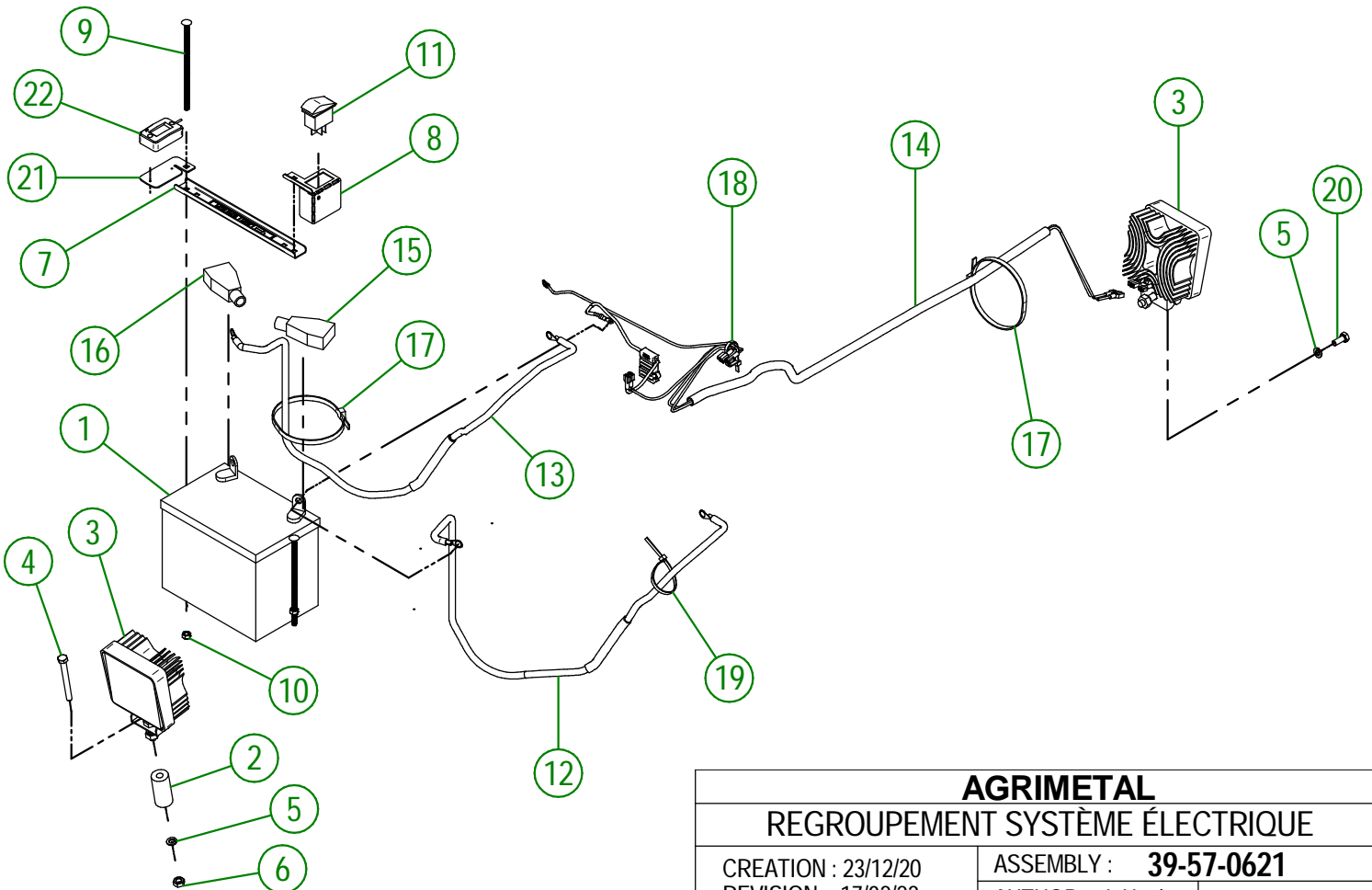
AGRIMETAL

REGROUP.BRAS DE CONDUITE POUR ROULEAU

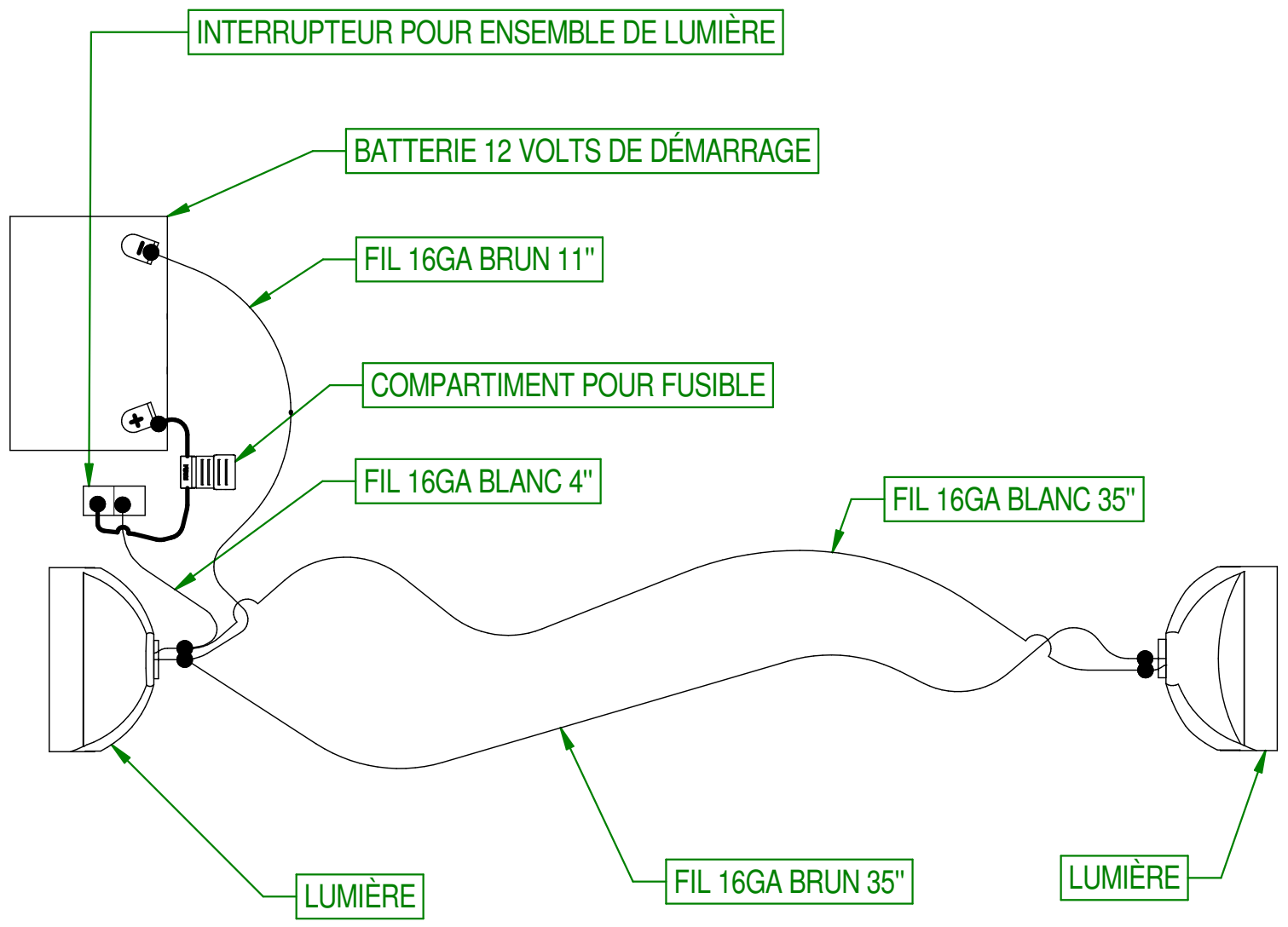
CREATION : 25/04/18
REVISION : 05/12/18

ASSEMBLY : **39-57-0190**
AUTHOR : J.KABWE

| # | # DE PIÈCE | QTÉ | TITRE |
|----|--------------|-----|---|
| 1 | NCI3-12-0001 | 1 | BATTERIE 12 VOLTS DE DÉMARRAGE |
| 2 | 39-21-0065 | 1 | SUPPORT DE LUMIÈRE DROITE |
| 3 | 39-55-0121 | 2 | LUMIÈRE AU DEL |
| 4 | NC01-17-0068 | 1 | BOULON HEX. GR2 NC ZINC 5/16-18 X 3" |
| 5 | NC02-32-0011 | 2 | RONDELLE RESSORT ZINC 5/16" |
| 6 | NC02-07-0017 | 1 | ÉCROU HEX. 5/16-18 |
| 7 | 39-57-0195 | 1 | CEINTURE DE BATTERIE (DESSUS) INCLAUTOCOLLANT |
| 8 | 39-01-3050 | 1 | SUPPORT D'INTERRUPTEUR DE LUMIÈRE |
| 9 | NC01-04-0027 | 2 | BOULON CARR. GR2 NC ZINC 1/4-20 X 6" LG |
| 10 | NC01-96-0009 | 2 | ÉCROU HEX. BLOC NYLON NC Z 1/4-20 |
| 11 | NCI3-25-0368 | 1 | INTERRUPTEUR POUR ENSEMBLE DE LUMIÈRE |
| 12 | 39-55-0815 | 1 | CABLE A BATTERIE 36" (POSITIF) (GR 400) |
| 13 | 39-55-0820 | 1 | CABLE A BATTERIE 36" LG (NEGATIF) (GR 400) |
| 14 | 39-57-0625 | 1 | REGROUPEMENT ENSEMBLE DE FILAGE COMPLET |
| 15 | NCI3-80-0267 | 1 | PROTECTEUR ROUGE POUR POTEAU DE BATTERIE |
| 16 | NCI3-80-0268 | 1 | PROTECTEUR NOIR POUR POTEAU DE BATTERIE |
| 17 | NCI3-25-0229 | 2 | ATTACHE DE NYLON NOIR |
| 18 | NCI3-25-0019 | 1 | ATTACHE NYLON NOIR 7 X 50 LBS |
| 19 | NCI3-25-0245 | 1 | ATTACHE DE NYLON NOIR 7 X 50 LBS |
| 20 | NC01-17-0058 | 1 | BOULON HEX. GR2 NC ZINC 5/16-18 X 3/4" LG |
| 21 | 33-01-4000 | 1 | SUPPORT DE COMPTEUR HEURE |
| 22 | NCI3-37-0669 | 1 | HORAMETRE (HOUR METER) |

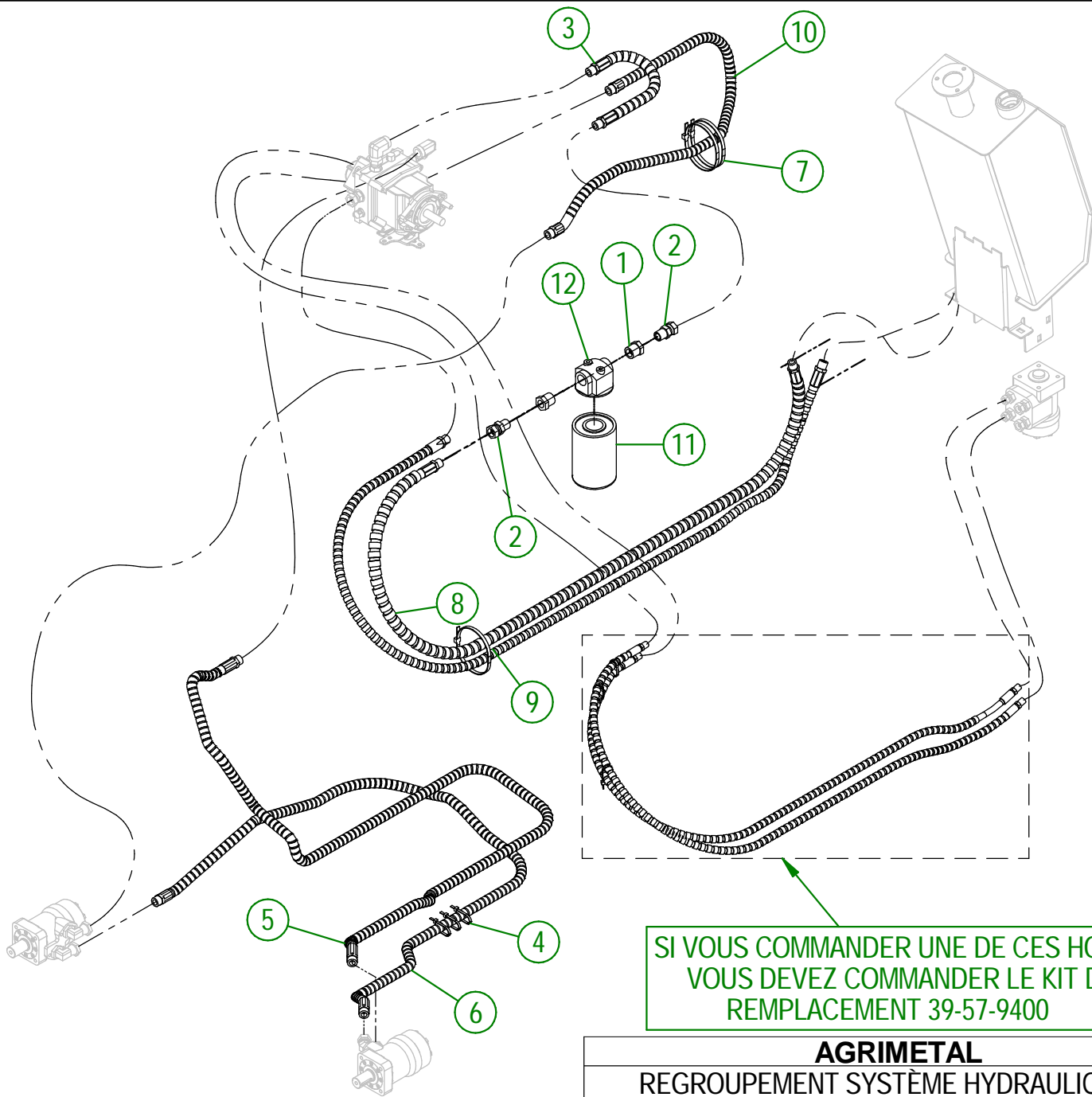


| | |
|--|------------------------------|
| AGRIMETAL | |
| REGROUPEMENT SYSTÈME ÉLECTRIQUE | |
| CREATION : 23/12/20 | ASSEMBLY : 39-57-0621 |
| REVISION : 17/02/22 | AUTHOR : J. Houle |



| | |
|--|------------------------------|
| AGRIMETAL | |
| REGROUPEMENT ENSEMBLE DE FILAGE COMPLET | |
| CREATION : 01/05/18 | ASSEMBLY : 39-57-0625 |
| REVISION : 02/05/18 | AUTHOR : J.KABWE |

| # | # DE PIÈCE | QTÉ | TITRE |
|----|--------------|-----|--|
| 1 | NC13-45-0032 | 2 | RÉDUCTEUR HEX. 1/2 FEM. NPT X 3/4 MALE NPT |
| 2 | NC13-45-0091 | 2 | UNION DROIT 1/2 MÂLE NPT X 1/2 FEM. TOUR. NPSM |
| 3 | NC17-02-0313 | 1 | BOYAU HYDRAULIQUE 19" |
| 4 | NC13-25-0019 | 6 | ATTACHE NYLON NOIR 7 X 50 LBS |
| 5 | NC17-02-0374 | 1 | BOYAU HYDRAULIQUE 63" |
| 6 | NC17-02-0372 | 1 | BOYAU HYDRAULIQUE 59" |
| 7 | NC13-25-0229 | 3 | ATTACHE DE NYLON NOIR |
| 8 | NC17-02-0317 | 1 | BOYAU HYDRAULIQUE 64" |
| 9 | 39-55-0365 | 1 | BOYAU HYDRAULIQUE 75" |
| 10 | NC17-02-0376 | 1 | BOYAU HYDRAULIQUE 36" |
| 11 | NC13-45-0048 | 1 | FILTRE À L'HUILE |
| 12 | NC13-45-0049 | 1 | FILTREUR (TÊTE) |



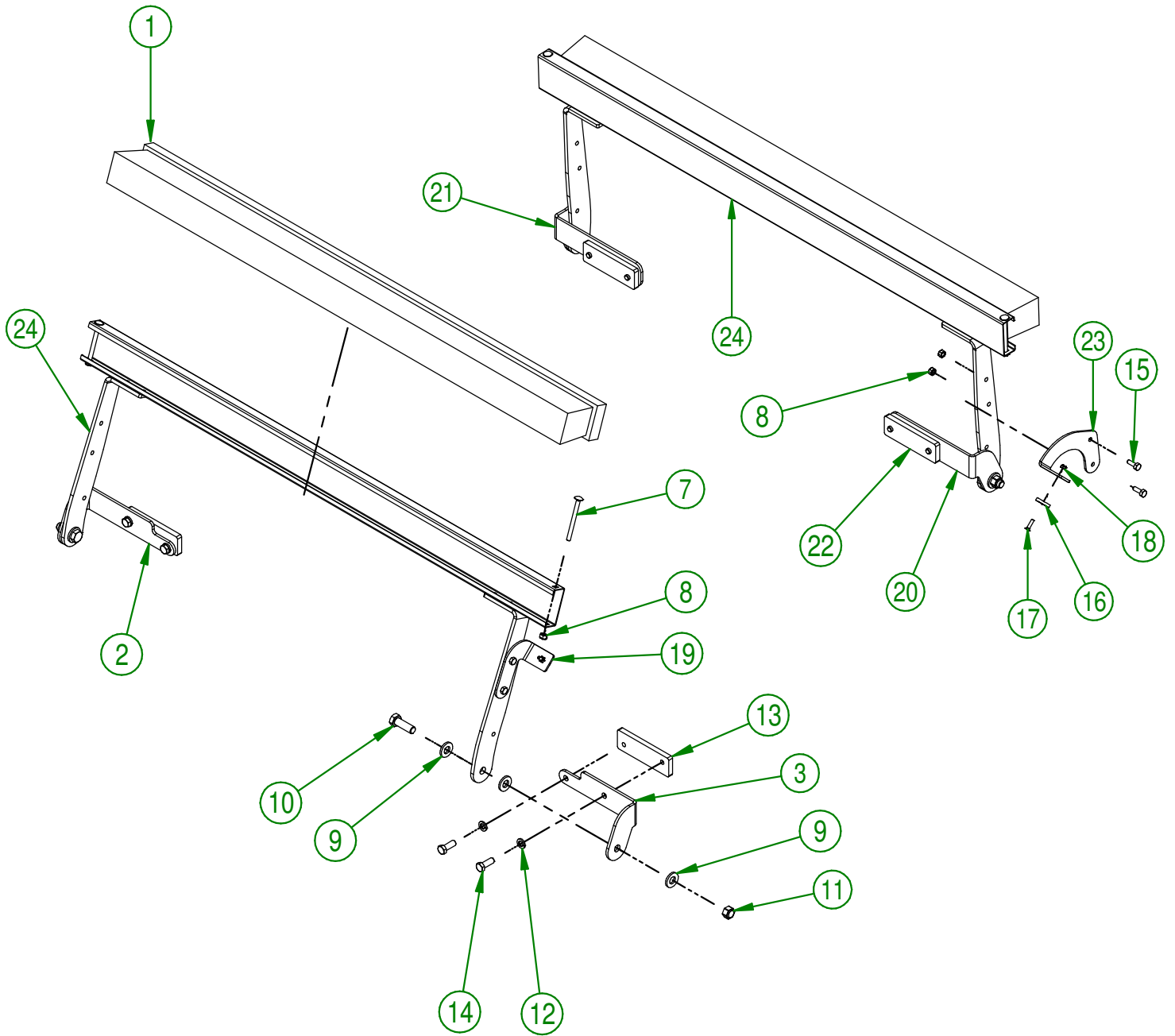
SI VOUS COMMANDER UNE DE CES HOSES,
VOUS DEVEZ COMMANDER LE KIT DE
REPLACEMENT 39-57-9400

AGRIMETAL

REGROUPEMENT SYSTÈME HYDRAULIQUE

CREATION : 10/02/22
REVISION : 04/03/24

ASSEMBLY : **39-57-0593**
AUTHOR : J. Houle



| | |
|--------------------------------|------------------------------|
| AGRIMETAL | |
| OPTION DE BROSSE GR-400 | |
| CREATION : 05/02/21 | ASSEMBLY : 39-57-9110 |
| REVISION : 04/11/21 | AUTHOR : G. Huberdeau |

39-57-9110

| # | # DE PIÈCE | TITRE | Qty |
|-----|--------------|--|-----|
| 1 | NC13-80-0294 | BALAI GR400 | 2 |
| 2 | 39-04-0527 | SUPPORT DE BROSSE (AVANT-GAUCHE) | 1 |
| 3 | 39-04-0525 | SUPPORT DE BROSSE (ARRIÈRE-GAUCHE) | 1 |
| 7 | NC01-02-0013 | BOULON CARR. GR2 NC ZINC 1/4-20 X 3" LG | 4 |
| 8 | NC01-96-0009 | ÉCROU HEX. BLOC NYLON NC Z 1/4-20 | 8 |
| 9 | NC02-25-0011 | RONDELLE ACIER SAE ZINC 17/32 ID | 12 |
| 10 | NC01-17-0249 | BOULON HEX. GR2 NC ZINC 1/2-13 X 1 1/2" | 4 |
| 11 | NC01-96-0014 | ÉCROU HEX. BLOC. NYLON NC ZINC 1/2-13 | 4 |
| 12 | NC02-32-0012 | RONDELLE RESSORT ZINC 3/8" | 8 |
| 13 | 39-05-0510 | PLAQUE DE SUPPORT DE BROSSE | 2 |
| 14 | NC01-17-0114 | BOULON HEX. GR2 NC ZINC 3/8-16 X 1" | 8 |
| 15 | NC01-17-0004 | BOULON HEX. GR2 NC ZINC 1/4-20 X 3/4" | 4 |
| 16 | NC13-05-0008 | AIMANT | 2 |
| 17 | NC02-36-0110 | VIS MÉCA.T.FRAI.SERR.CARRÉ ZINC 10-24 X 3/4" LG. | 2 |
| 18 | NC01-96-0006 | ÉCROU HEX. BLOC. NYLON NC ZINC 3/16" | 2 |
| 19 | 39-01-0300 | SUPPORT D'AIMANT (GAUCHE) | 1 |
| 20 | 39-04-0540 | SUPPORT DE BROSSE (ARRIÈRE-DROIT) | 1 |
| 21 | 39-04-0543 | SUPPORT DE BROSSE (AVANT-DROIT) | 1 |
| 22 | 39-05-0505 | PLAQUE DE SUPPORT DE BROSSE | 2 |
| 23 | 39-01-0305 | SUPPORT D'AIMANT (DROIT) | 1 |
| 24 | 39-50-9100 | SUPPORT DE BROSSE | 2 |
| 25* | 39-01-0260 | GABARIT POUR SUPPORT DE BROSSE (GAUCHE) | 1 |
| 26* | 39-01-0263 | GABARIT POUR SUPPORT DE BROSSE (DROIT) | 1 |

AGRIMETAL

OPTION DE BROSSE GR-400

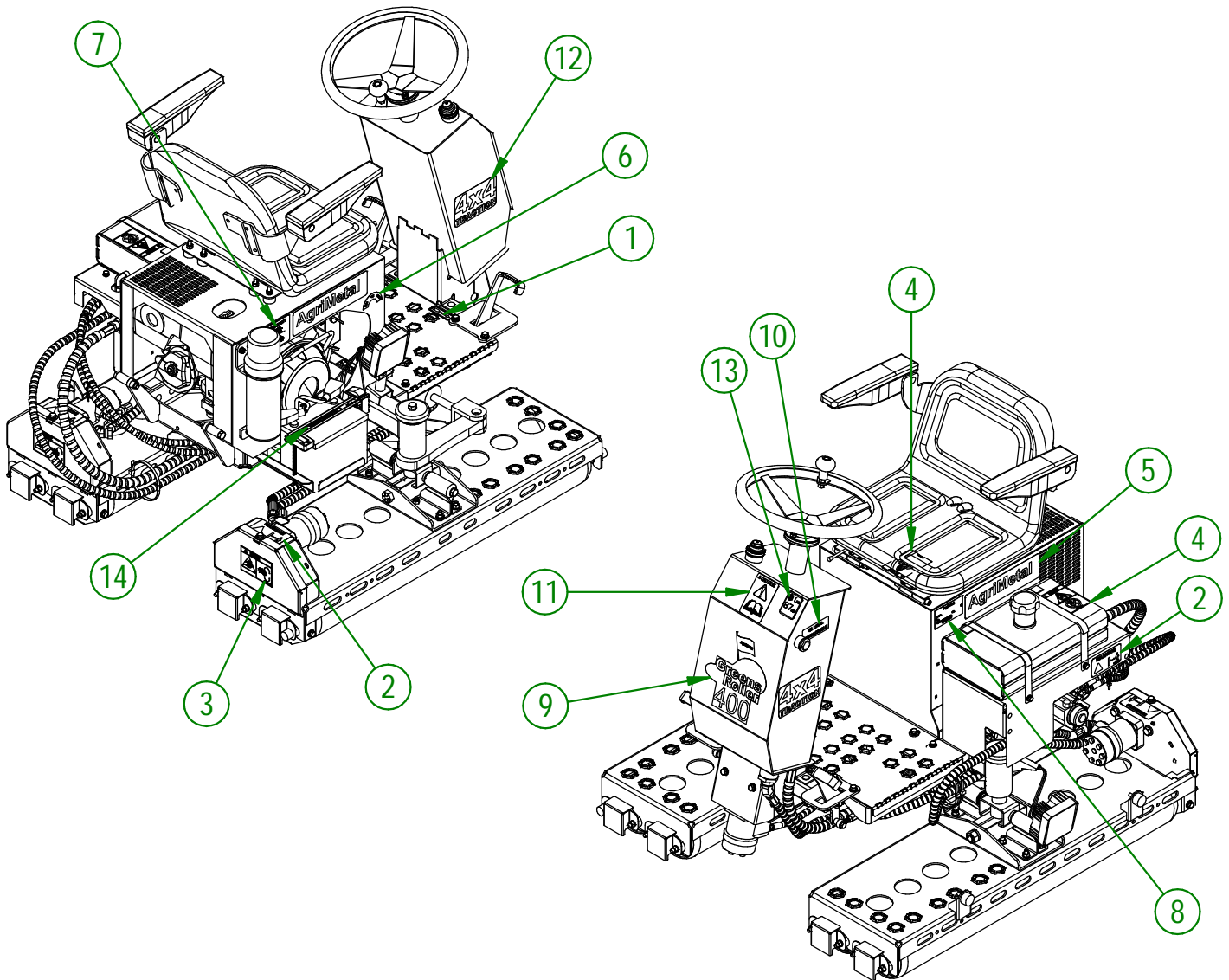
CREATION : 05/02/21

REVISION : 04/11/21

ASSEMBLY : **39-57-9110**

AUTHOR : G. Huberdeau

| # | # PIÈCE | QTÉ | TITRE |
|----|--------------|-----|--|
| 1 | NC13-33-0124 | 2 | AUTO-COLLANT FLÈCHE DE DIRECTION |
| 2 | NC13-33-0288 | 3 | AUTO-COLLANT AVERTISSEMENT RISQUE LIQUIDE SOUS HAUTE- PRESSION |
| 3 | NC13-33-0247 | 2 | AUTO-COLLANT DANGER |
| 4 | NC13-33-0185 | 2 | AUTO-COLLANT PICTOGRAMME (FEU + CIGARETTE) |
| 5 | NC13-33-0035 | 2 | AUTO-COLLANT AGRIMETAL |
| 6 | NC13-33-0095 | 1 | AUTO-COLLANT OFF ON START |
| 7 | NC13-33-0151 | 1 | AUTO-COLLANT IMPORTANT TO PREVENT ENGINE FAILURE... |
| 8 | NC13-50-0086 | 1 | PLAQUE DE NO. DE SÉRIE |
| 9 | NC13-33-0267 | 1 | AUTO-COLLANT AGRIMETAL GREENS ROLLER 400 |
| 10 | NC13-33-0003 | 1 | AUTO-COLLANT OIL LEVEL - NIVEAU D'HUILE |
| 11 | NC13-33-0183 | 1 | AUTO-COLLANT CAUTION MANUEL OPÉRATION |
| 12 | NC13-33-0335 | 2 | ESTAMPE 4x4 |
| 13 | NC13-33-0153 | 1 | AUTO-COLLANT 87 DB |
| 14 | NC13-33-0350 | 1 | ESTAMPE FLÈCHE LIGHT SWITCH |



AGRIMETAL
GREEN ROLLER 400-F

CREATION : 07/09/22
REVISION : 08/09/22

ASSEMBLY : **39-99-0505**
AUTHOR : J. Houle