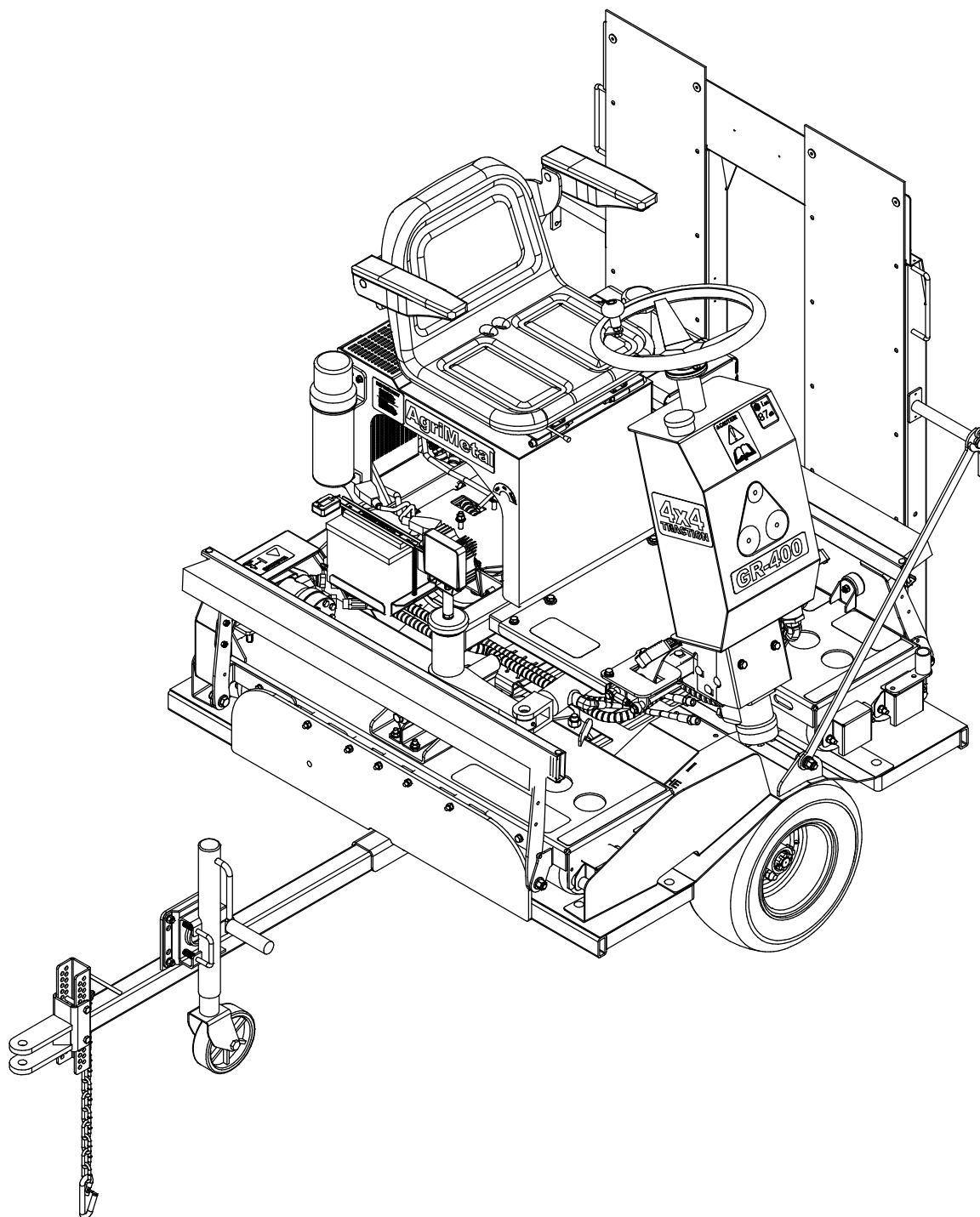
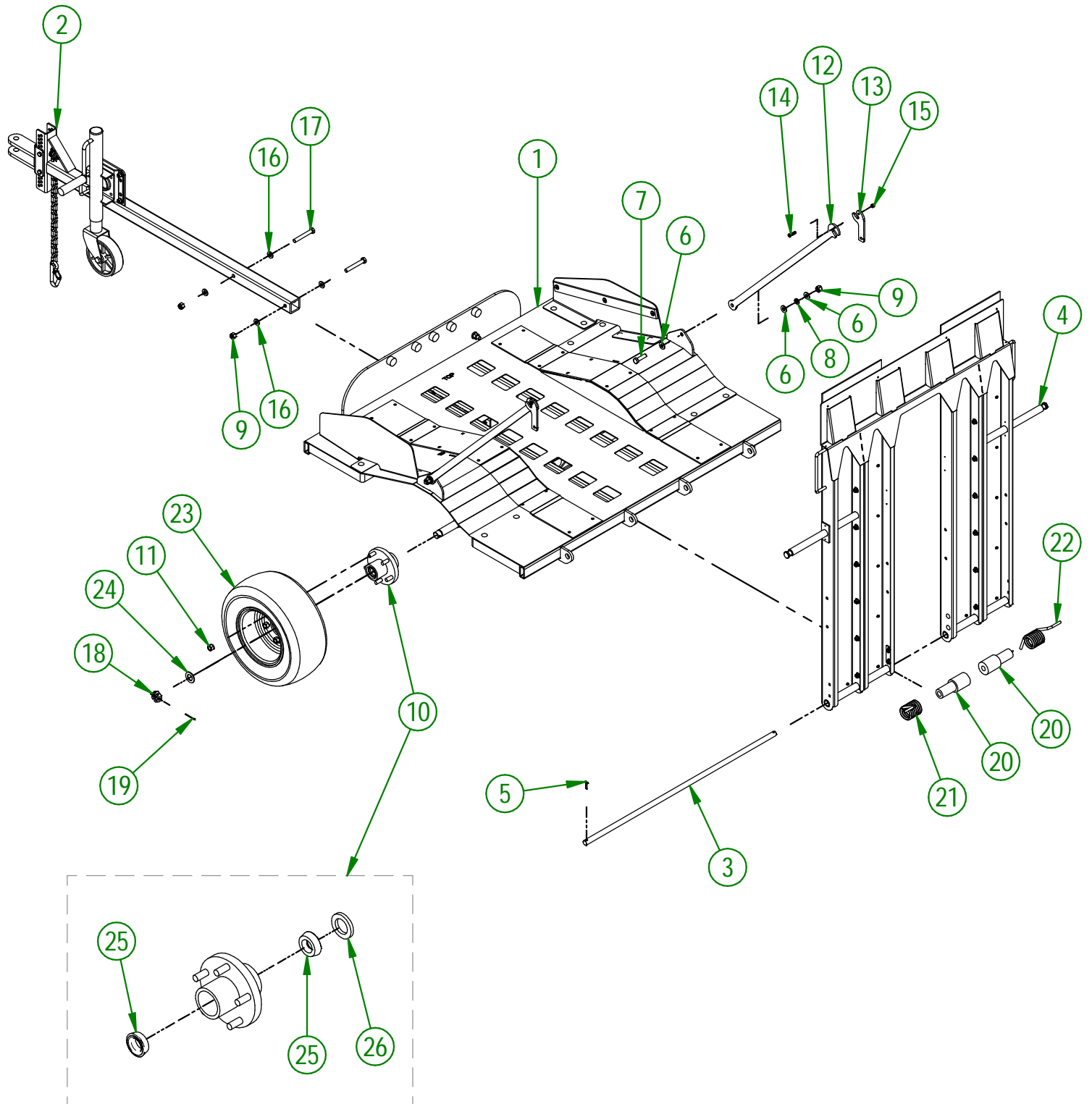


AgriMetal

CATALOGUE DE PIÈCES



GR 400-G (14HP KOHLER)



AGRIMETAL
REMOREQUE (2 ROUES)

CREATION : 08/02/24
 REVISION : 08/02/24

ASSEMBLY : **39-55-0523**
 AUTHOR : D. CHASSÉ

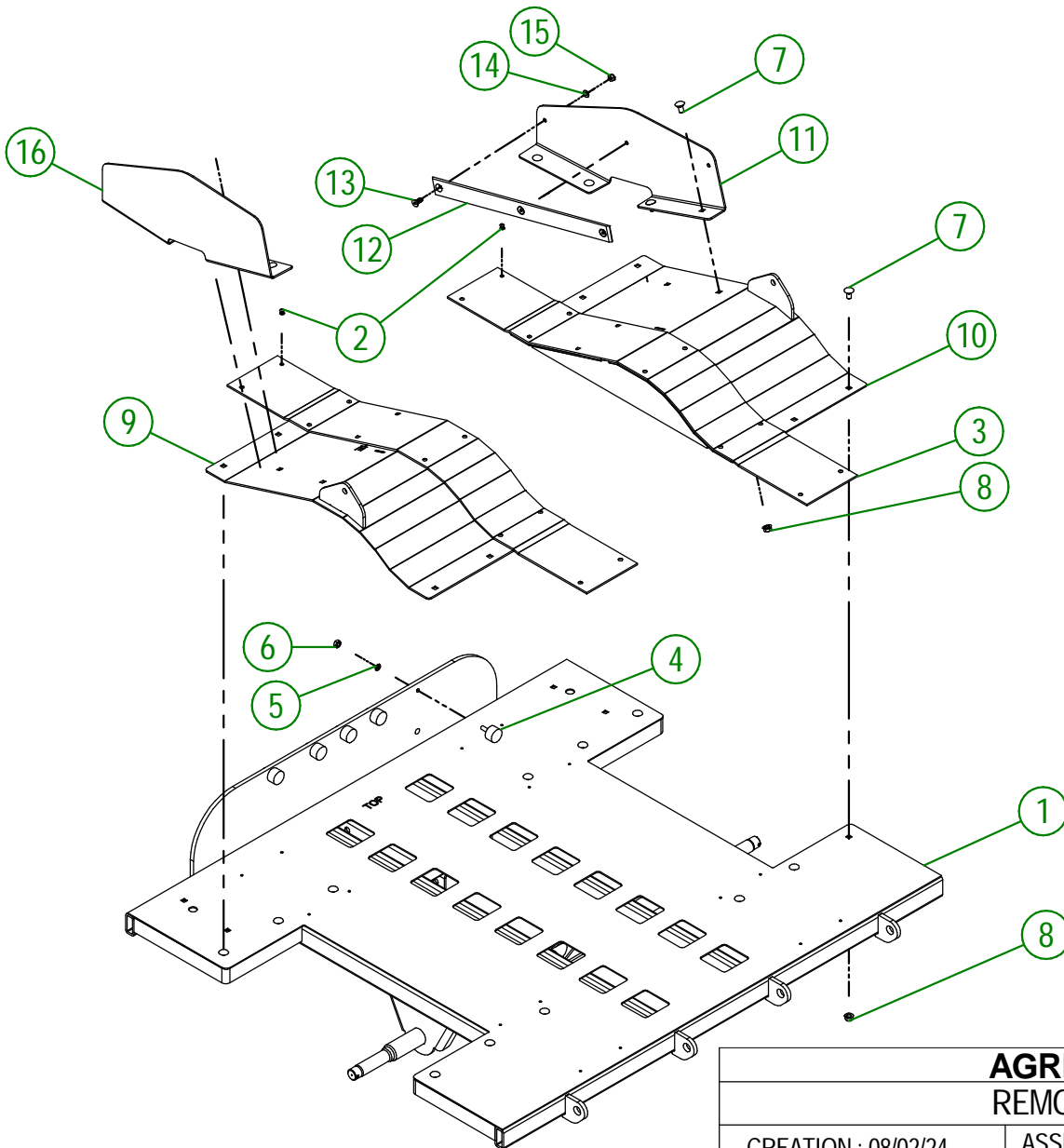
39-55-0523

| # | # DE PIÈCE | QTÉ | TITRE |
|----|--------------|-----|-----------------------------------------|
| 1 | 39-57-0524 | 1 | REMORQUE |
| 2 | 39-55-0314 | 1 | TIMON PRÉ-ASS. |
| 3 | 39-13-0640 | 1 | PIVOT DE RAMPE |
| 4 | 39-55-0812 | 1 | RAMPE |
| 5 | NC01-69-0159 | 2 | GOUPILLE FENDUE ZINC 3/16 X 1 1/2" |
| 6 | NC02-25-0011 | 6 | RONDELLE ACIER SAE ZINC 17/32 ID |
| 7 | NC01-17-0250 | 2 | BOULON HEX. GR2 NC ZINC 1/2-13 X 1 3/4" |
| 8 | NC02-32-0014 | 2 | RONDELLE RESSORT ZINC 1/2" |
| 9 | NC01-96-0014 | 5 | ÉCROU HEX. BLOC. NYLON NC ZINC 1/2-13 |
| 10 | NC14-70-0643 | 2 | HUB 5Ø AVEC BEARING 1 1/16" |
| 11 | NC02-12-0005 | 10 | ÉCROUS HEX. ROUE ZINC 1/2-20 |
| 12 | 39-04-0441 | 2 | BARRURE DE RAMPE (GR400-E) |
| 13 | 39-04-0360 | 2 | BARRURE DE PORTE |
| 14 | NC01-29-0006 | 2 | BOULON HEX. GR5 NF ZINC 1/4-28 X 1" |
| 15 | NC01-97-0004 | 2 | ÉCROU HEX. BLOC. NYLON NC ZINC 1/4-28 |
| 16 | 01-01-0925 | 5 | RONDELLE PLATE |
| 17 | NC01-17-0257 | 3 | BOULON HEX. GR2 1/2-13 X 3 1/2" Lg |
| 18 | NC14-70-0310 | 2 | ECROUX CHATEAU 1-14 |
| 19 | NC14-70-0311 | 2 | GOUPILLE FENDUE ZINC 5/32" X 2" |
| 20 | 39-42-0125 | 2 | BAGUE DE RESSORT DE RAMPE |
| 21 | NC13-85-0060 | 1 | RESSORT DE RAMPE DE REMORQUE |
| 22 | NC13-85-0059 | 1 | RESSORT DE RAMPE DE REMORQUE |
| 23 | NC14-70-0644 | 2 | Pneu GR400 |
| 24 | NC14-70-0605 | 2 | RONDELLE D'ESPACEMENT |

NC14-70-0643

| # | # DE PIÈCE | QTÉ | TITRE |
|----|--------------|-----|------------------------------------|
| 25 | NC14-70-0093 | 2 | ROULEMENT EXTÉRIEUR |
| 26 | NC14-70-0324 | 1 | JOINT D'ÉTANCHEITÉ 1.219" X 1.980" |

| # | # DE PIÈCE | QTE | TITRE |
|----|--------------|-----|-------------------------------------------------------------|
| 1 | 39-50-0802 | 1 | REMORQUE GR 400 |
| 2 | NC01-78-0300 | 24 | POP RIVET AC. AV. SUPR. TI. AC. .187 X .515 CAP. RIVET .270 |
| 3 | 39-42-0049 | 2 | CAOUTCHOUC DE REMORQUE |
| 4 | NC13-15-0034 | 5 | SUPPORT DE MOTEUR ANTI-VIBRATION |
| 5 | NC02-32-0011 | 5 | RONDELLE RESSORT ZINC 5/16" |
| 6 | NC02-07-0017 | 5 | ÉCROU HEX. 5/16-18 |
| 7 | NC01-04-0107 | 20 | BOULON CARR. GR2 NC ZINC 3/8-16 X 3/4" LG |
| 8 | NC02-14-0019 | 20 | ÉCROU HEX. FLANGETTE SPÉCIAL NC 3/8-16 GRADE B |
| 9 | 39-50-0607 | 1 | AILE (GAUCHE) |
| 10 | 39-50-0602 | 1 | AILE (DROITE) |
| 11 | 39-01-0351 | 1 | GUIDE DE POSITIONNEMENT DROIT |
| 12 | 39-42-0190 | 1 | GLISSIÈRE |
| 13 | NC02-48-0020 | 3 | VIS PRESSION 6 PANS T.FRA 5/16-20 X 3/4" |
| 14 | NC02-22-0008 | 3 | RONDELLE ACIER ORD. ZINC 5/16" |
| 15 | NC01-93-0010 | 3 | ÉCROUX HEX.BLOC.ACIE.NC ZINC 5/16-18 |
| 16 | 39-01-0346 | 1 | GUIDE DE POSITIONNEMENT GAUCHE |

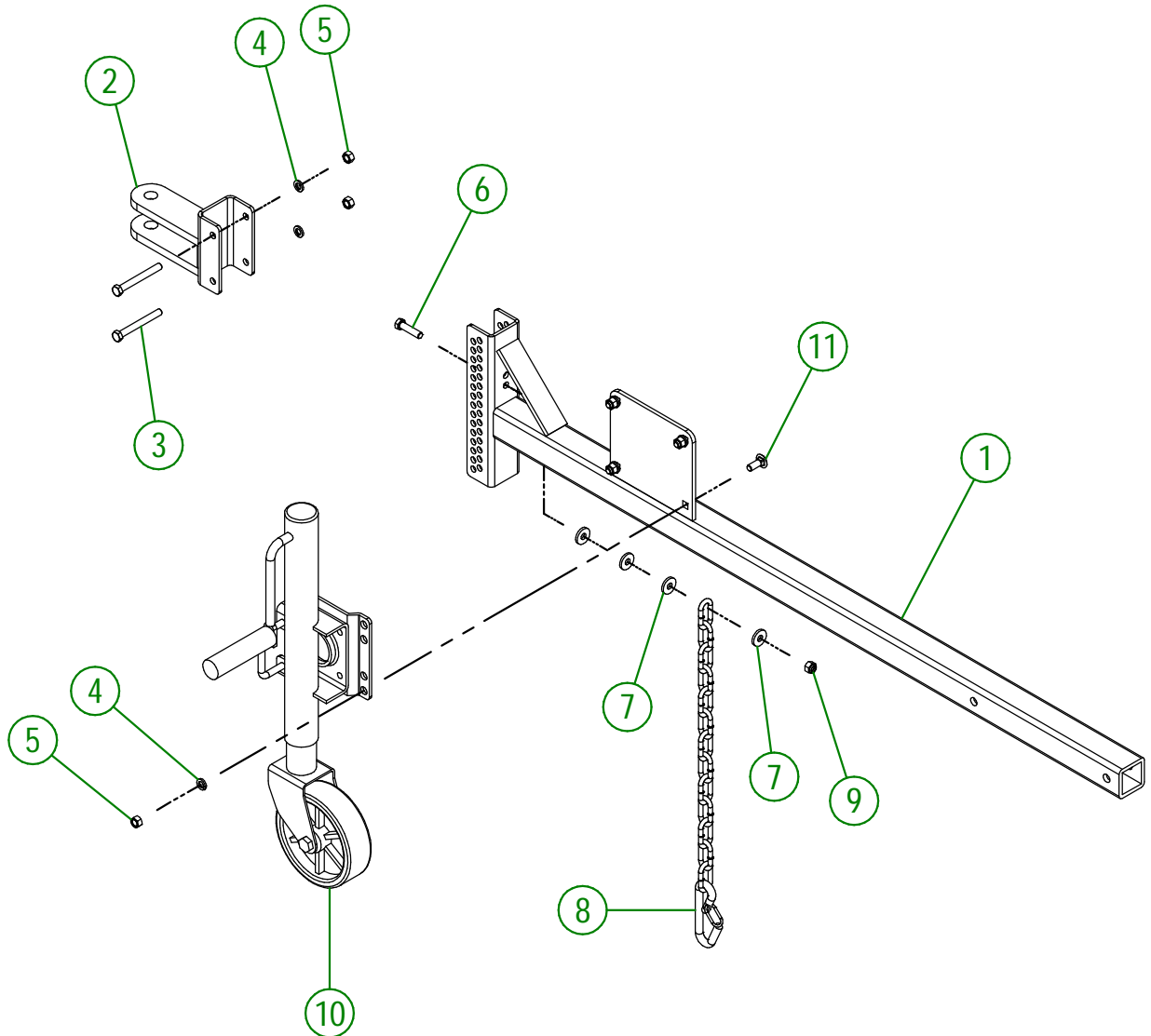


AGRIMETAL
REMORQUE

CREATION : 08/02/24
REVISION : 09/02/24

ASSEMBLY : **39-57-0524**
AUTHOR : D. CHASSÉ

| # | # DE PIÈCE | QTÉ | TITRE |
|----|--------------|-----|--------------------------------------------|
| 1 | 39-50-0327 | 1 | TIMON DE REMORQUE |
| 2 | 33-50-0055 | 1 | MAIN DE TIMON |
| 3 | NC01-17-0123 | 2 | BOULON HEX. GR2 NC ZINC 3/8-16 X 3 1/4" LG |
| 4 | NC02-32-0012 | 6 | RONDELLE RESSORT ZINC 3/8" |
| 5 | NC02-07-0018 | 6 | ÉCROU HEX. NC ZINC 3/8-16 |
| 6 | NC01-17-0116 | 1 | BOULON HEX. GR2 NC ZINC 3/8-16 X 1 1/2" LG |
| 7 | 21-01-0950 | 4 | RONDELLE PLATE IOGA 1.005" DIA X 25/64" |
| 8 | 55-41-0000 | 1 | CHAÎNE DE SECURITE |
| 9 | NC01-96-0011 | 1 | ÉCROU HEX. BLOC NYLON. NC Z 3/8-16 |
| 10 | 39-55-0330 | 1 | BÉQUILLE AJUSTABLE SUR ROUE |
| 11 | NC01-04-0109 | 4 | BOULON CARR. GR2 NC ZINC 3/8-16 X 1" |



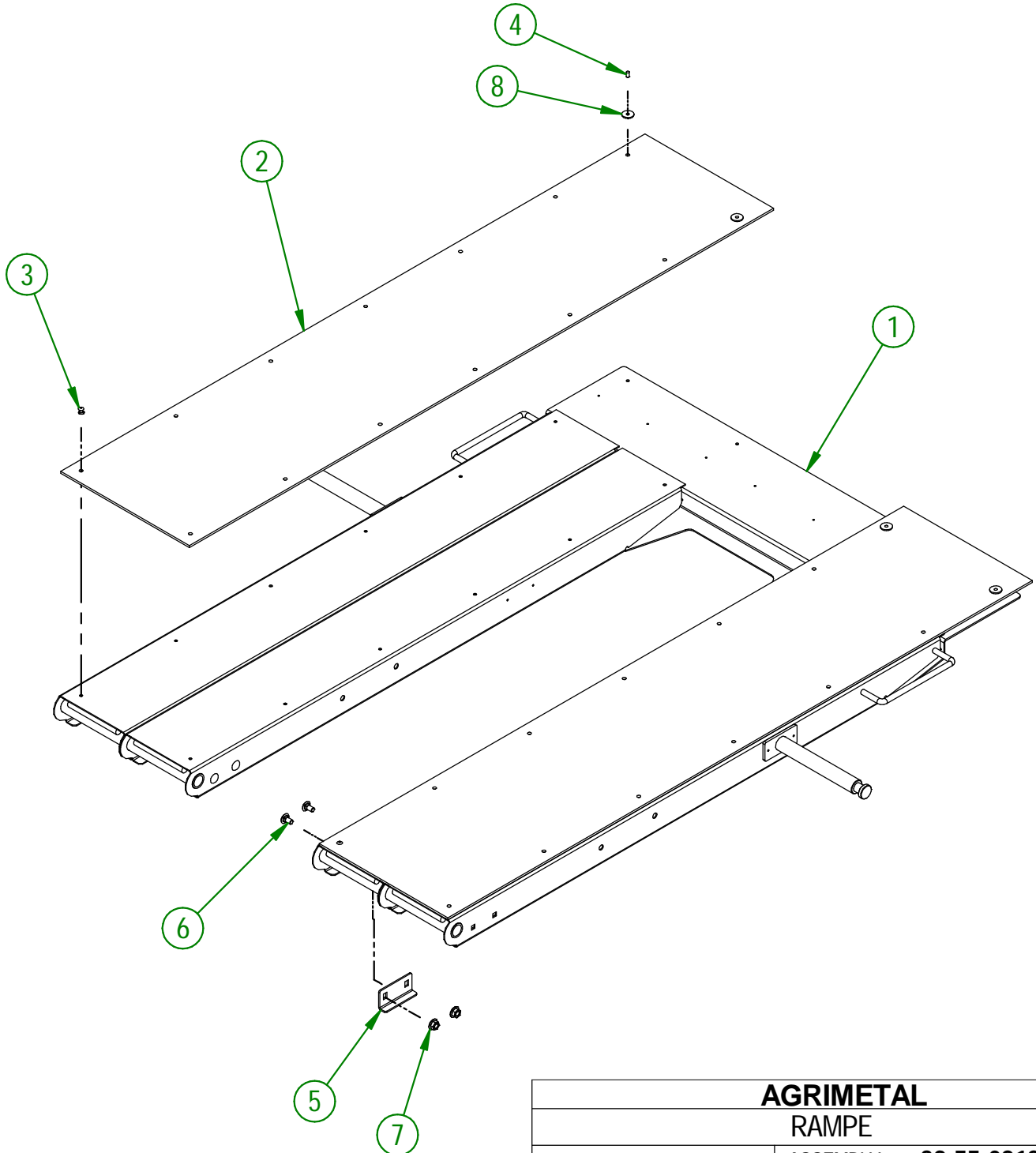
AGRIMETAL
TIMON PRÉ-ASS.

CREATION : 07/01/21
REVISION : 09/02/24

ASSEMBLY : **39-55-0314**
AUTHOR : J. Houle

39-55-0812

| # | # DE PIÈCE | QTÉ | TITRE |
|---|--------------|-----|-------------------------------------------------------------|
| 1 | 39-50-0812 | 1 | RAMPE DE REMORQUE |
| 2 | 39-42-0031 | 2 | CAOUTCHOUC DE RAMPE |
| 3 | NC01-78-0300 | 24 | POP RIVET AC. AV. SUPR. TI. AC. .187 X .515 CAP. RIVET .270 |
| 4 | NC01-78-0405 | 4 | POP RIVET ACIER TIGE ACIER .187 X .690 CAP.RIV. 1/2 |
| 5 | 39-01-0170 | 2 | RENFORT DE RAMPE DE REMORQUE |
| 6 | NC01-04-0055 | 4 | BOULON CARR. GR2 NC ZINC 5/16-18 X 5/8" LG |
| 7 | NC02-14-0006 | 4 | ÉCROUS HEX. FLANGETTE SPÉCIAL NC 5/16-18 GRADE B |
| 8 | 16-01-2720 | 4 | RONDELLE 13/16" DIA. X 13/64" |

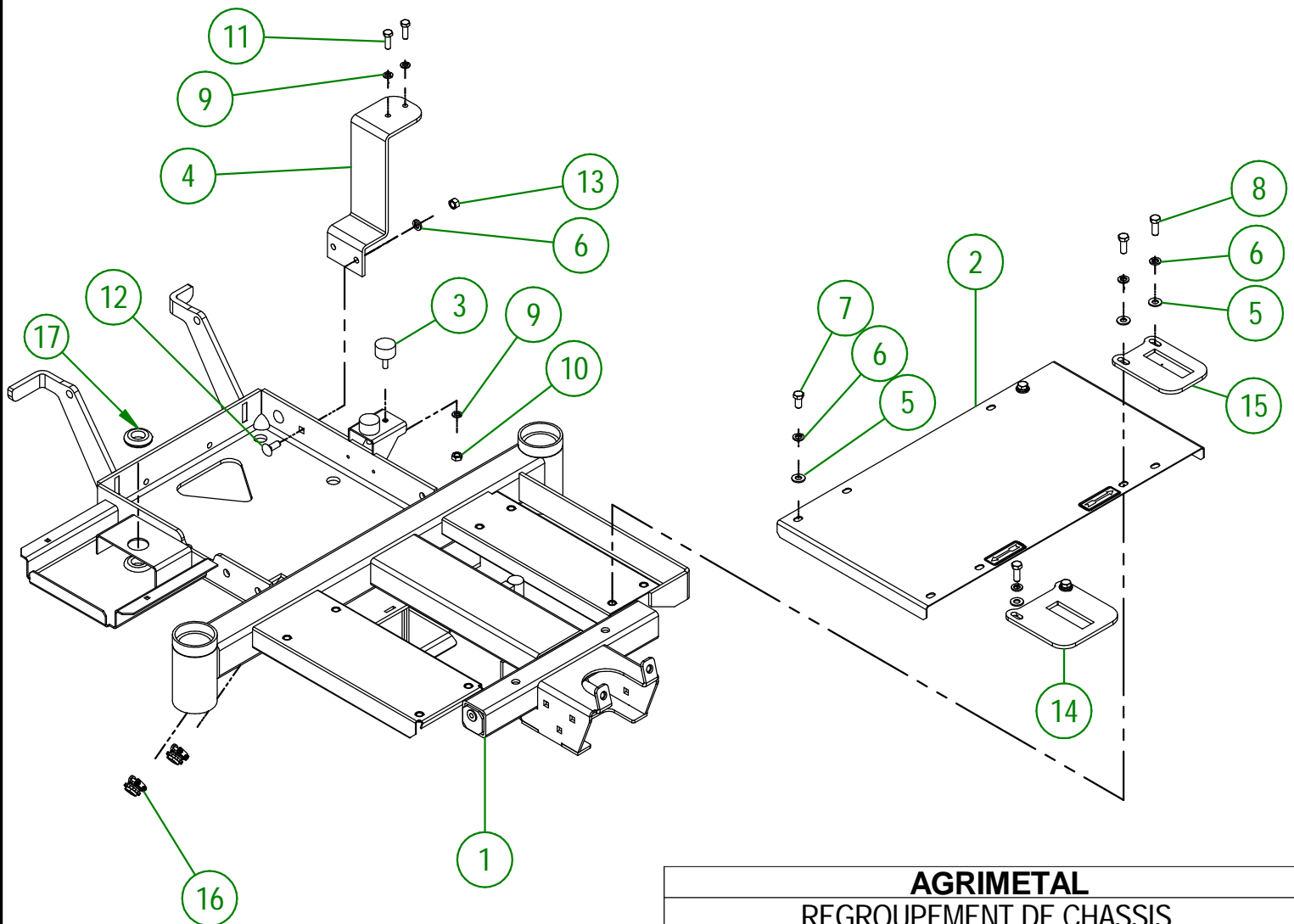


AGRIMETAL
RAMPE

CREATION : 07/01/21
REVISION : 24/08/23

ASSEMBLY : **39-55-0812**
AUTHOR : J. Houle

| # | # DE PIÈCE | QTÉ | TITRE |
|----|--------------|-----|-----------------------------------------------|
| 1 | 39-50-0503 | 1 | CHASSIS |
| 2 | 39-57-0125 | 1 | MARCHEPIEDS "INCL. AUTOCOLLANT" |
| 3 | NC13-15-0034 | 2 | SUPPORT DE MOTEUR ANTI-VIBRATION |
| 4 | 39-50-0020 | 1 | SUPPORT DE FILTRE À L'HUILE |
| 5 | 01-01-2485 | 6 | RONDELLE PLATE 14 GA X 113/16" DE X 25/64" DI |
| 6 | NC02-32-0012 | 8 | RONDELLE RESSORT ZINC 3/8" |
| 7 | NC01-17-0112 | 2 | BOULON HEX. GR2 NC ZINC 3/8-16 X 3/4" LG |
| 8 | NC01-17-0114 | 4 | BOULON HEX. GR2 NC ZINC 3/8-16 X 1" |
| 9 | NC02-32-0011 | 4 | RONDELLE RESSORT ZINC 5/16" |
| 10 | NC02-07-0017 | 2 | ÉCROU HEX. 5/16-18 |
| 11 | NC01-17-0060 | 2 | BOULON HEX NC ZINC 5/16-18 X 1" LG |
| 12 | NC01-04-0109 | 2 | BOULON CARR. GR2 NC ZINC 3/8-16 X 1" |
| 13 | NC02-07-0018 | 2 | ÉCROU HEX. NC ZINC 3/8-16 |
| 14 | 39-04-0186 | 1 | BUTÉE DE PÉDALE (DROIT) |
| 15 | 39-04-0188 | 1 | BUTÉE DE PÉDALE (GAUCHE) |
| 16 | NC13-25-0378 | 2 | CONNECTEUR DE MÉTAL BLANC #804P40 |
| 17 | NC13-15-0014 | 2 | RONDELLE ISOLANTE EN CAOUTCHOUC |



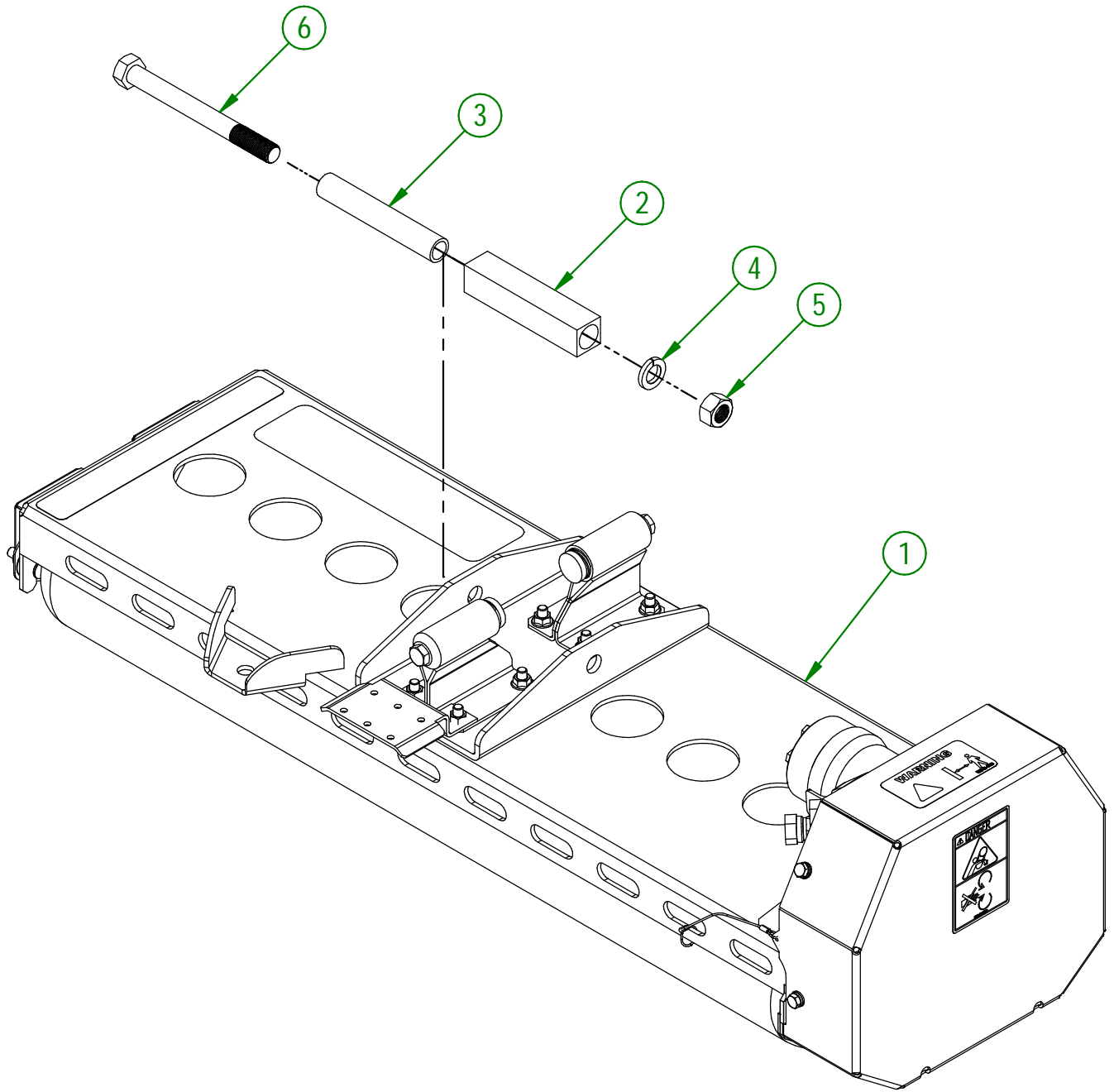
AGRIMETAL
REGROUPEMENT DE CHASSIS

CREATION : 12/03/24
REVISION : 12/03/24

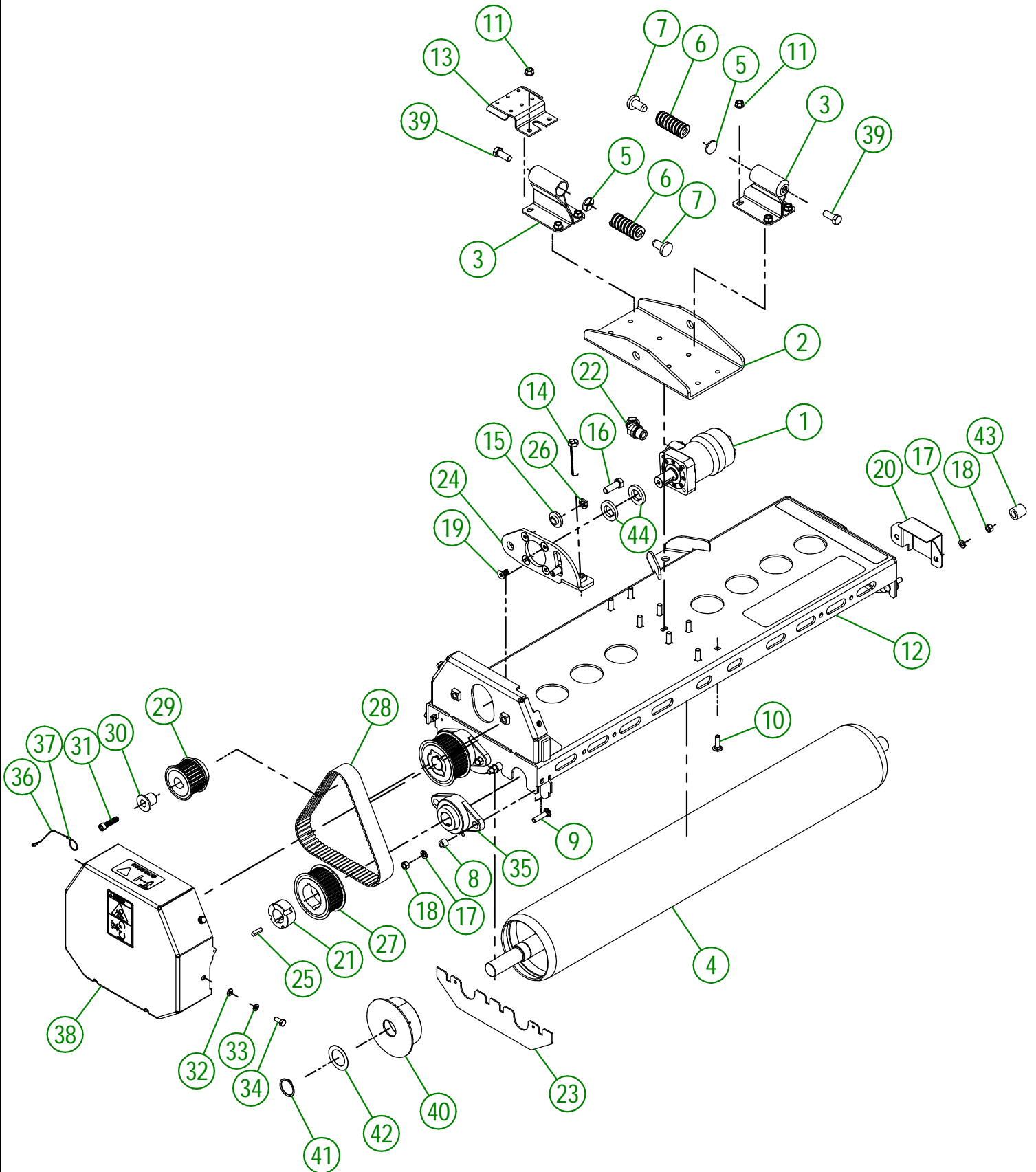
ASSEMBLY : **39-57-0503**
AUTHOR : J. Houle

39-57-0604

| # | PART # | Qty | TITLE |
|---|--------------|-----|---------------------------------------|
| 1 | 39-55-0621 | 1 | RIGHT FRONT ROLLER |
| 2 | 39-42-0703 | 1 | PIVOTING BLOCK |
| 3 | 39-09-1207 | 1 | BUSHING |
| 4 | NC02-32-0017 | 1 | LOCK WASHER ZINC 3/4" |
| 5 | NC02-11-0023 | 1 | NUT 3/4-16 |
| 6 | NC01-37-0484 | 1 | HEX BOLT. GR8 NF ZINC 3/4-16 X 7 1/2" |



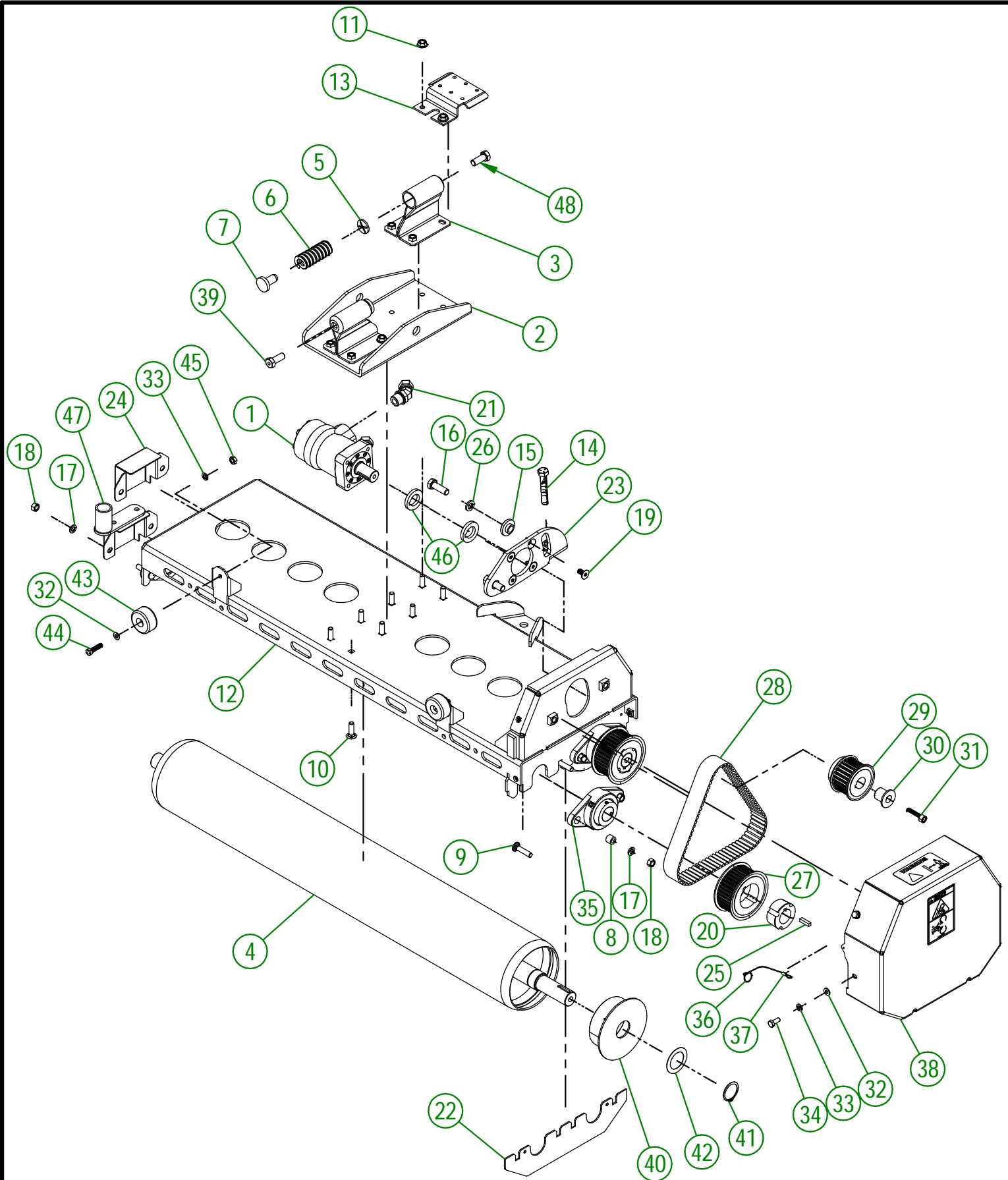
| | |
|--------------------------------|------------------------------|
| AGRIMETAL | |
| REGROUPEMENT DE ROULEAUX DROIT | |
| CREATION : 01/02/24 | ASSEMBLY : 39-57-0604 |
| REVISION : 01/02/24 | AUTHOR : D. CHASSÉ |



| | |
|--------------------------------------------------|------------------------------|
| AGRIMETAL | |
| BOITIER ET ROULEAUX PRÉ-ASS (AVANT DROIT) | |
| CREATION : 02/02/24 | ASSEMBLY : 39-55-0621 |
| REVISION : 08/02/24 | AUTHOR : D. CHASSÉ |

39-55-0621

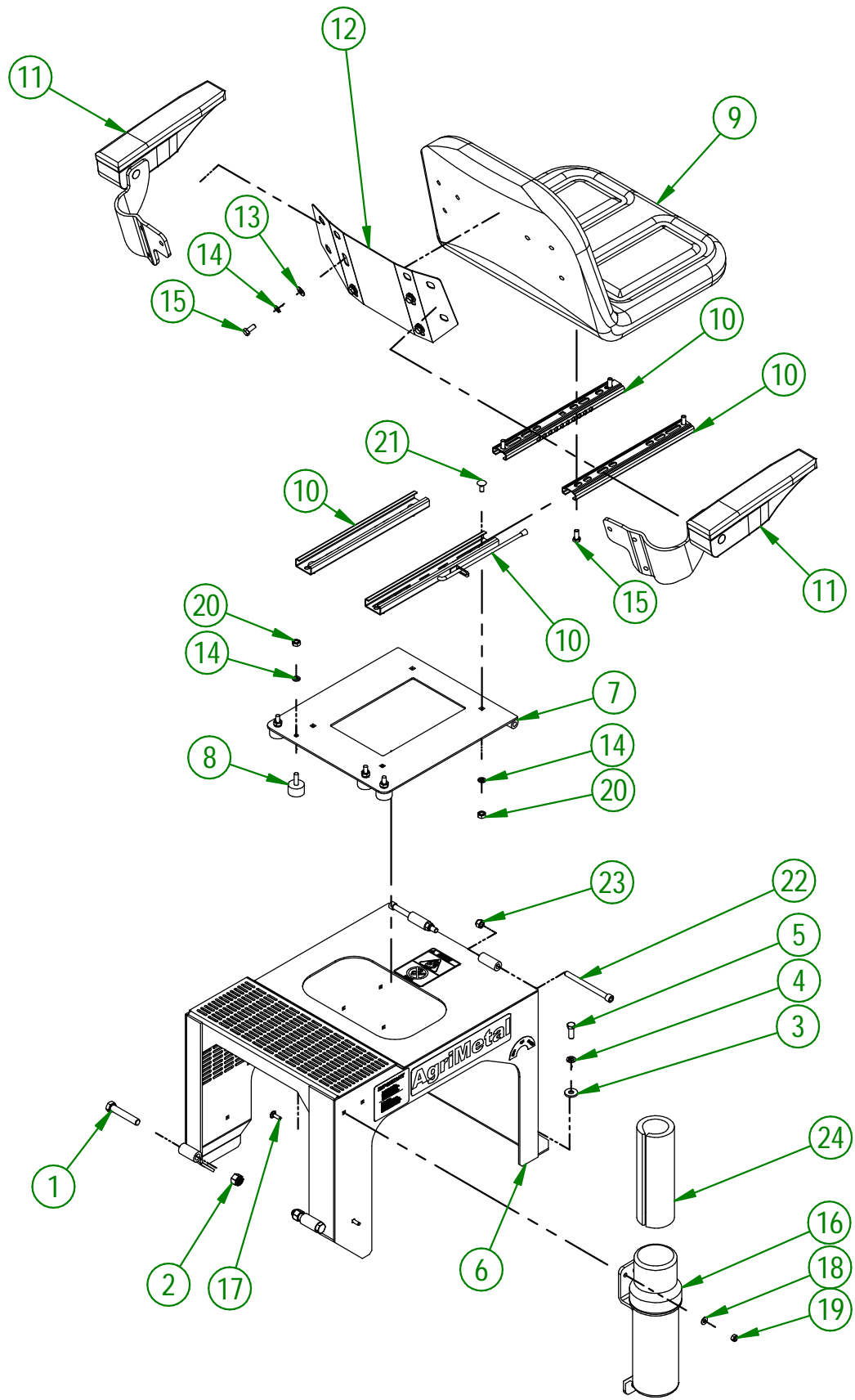
| # | # DE PIÈCE | QTÉ | TITRE |
|----|--------------|-----|----------------------------------------------------|
| 1 | NC14-45-0041 | 1 | MOTEUR HYDRAULIQUE 100 CC |
| 2 | 39-04-0227 | 1 | SUPPORT DE PLATEAU DE ROULEAUX |
| 3 | 39-50-0045 | 2 | GUIDE DE RESSORT |
| 4 | 39-50-0597 | 2 | ROULEAU |
| 5 | 39-01-1000 | 2 | RONDELLE DE GUIDE DE RESSORT |
| 6 | NC13-86-0159 | 2 | RESSORT MATRICE ROUGE 5/8" ID X 1 1/4" OD X 2" LG |
| 7 | 39-42-0100 | 2 | BOUT DE RESSORT |
| 8 | 01-09-0000 | 8 | BAGUE DE ROULEMENT (UCFL205-16) |
| 9 | NC01-04-0111 | 8 | BOULON CARR. GR2 NC ZINC 3/8-16 X 1 1/2" |
| 10 | NC01-04-0110 | 8 | BOULON CARR. GR2 NC ZINC 3/8-16 X 1 1/4" |
| 11 | NC02-14-0019 | 8 | ÉCROU HEX. FLANGETTE SPÉCIAL NC 3/8-16 GRADE B |
| 12 | 39-57-0182 | 1 | BOITIER DE ROULEAUX AVANT DROIT |
| 13 | 39-01-1051 | 1 | SUPPORT DE BOYAU HYDRAULIQUE |
| 14 | NC01-25-0566 | 1 | BOULON HEX. GR5 NC ZINC 1/2-13 X 3" FULL THREAD |
| 15 | 39-13-0060 | 2 | RONDELLE GUIDE |
| 16 | NC01-25-0249 | 2 | BOULON HEX. GR5 NC ZINC 1/2-13 X 1 1/2" LG |
| 17 | NC02-32-0012 | 8 | RONDELLE RESSORT ZINC 3/8" |
| 18 | NC02-07-0018 | 8 | ÉCROU HEX. NC ZINC 3/8-16 |
| 19 | NC02-48-0031 | 4 | VIS PRESSION 6 PANS 3/8-16 X 3/4" |
| 20 | 39-01-0131 | 2 | GARDE DE ROULEMENT À BILLE |
| 21 | NC14-60-0015 | 2 | COEUR ACIER 1610 X 1 1/4" |
| 22 | NC13-45-0046 | 2 | COUDE 45°-7/8-14 MALE O RING X 1/2 FEM.TOUR.NPT PT |
| 23 | 39-01-0366 | 1 | PLAQUE PROTECTRICE DE COURROIE |
| 24 | 39-50-0165 | 1 | TENSIONNEUR DE COURROIE |
| 25 | 39-41-0020 | 2 | CLÉ-CARRÉE 1/4" X 1" LG |
| 26 | NC02-32-0014 | 2 | RONDELLE RESSORT ZINC 1/2" |
| 27 | NC14-60-0014 | 2 | POULIE ACIER 38-C8M-36 |
| 28 | NC14-25-5381 | 1 | COURROIE SYNCHROCHAIN POLY. |
| 29 | NC14-60-0013 | 1 | POULIE ACIER 28-C8M-36 |
| 30 | 39-13-0300 | 1 | STOPPEUR DE POULIE |
| 31 | NC02-50-0033 | 1 | VIS PRESSION 6 PANS T. ROND 3/8-16 X 1 1/2" |
| 32 | NC02-22-0008 | 4 | RONDELLE ACIER ORD. ZINC 5/16" |
| 33 | NC02-32-0011 | 4 | RONDELLE RESSORT ZINC 5/16" |
| 34 | NC01-17-0058 | 4 | BOULON HEX. GR2 NC ZINC 5/16-18 X 3/4" LG |
| 35 | NC14-75-0114 | 4 | PALIER APPLIQUÉ UCFL206-20 Ø 1 1/4" |
| 36 | 39-41-0000 | 1 | CABLE DE GARDE DE COURROIE |
| 37 | NC01-64-0005 | 2 | BAGUE OVAL EN ALUMINIUM 1/16" DIA. |
| 38 | 39-57-0062 | 1 | GARDE DE COURROIE "INCL. AUTOCOLLANTS" |
| 39 | NC01-17-0248 | 2 | BOULON HEX. GR2 NC ZINC 1/2-13 X 1 1/4" LG |
| 40 | NC17-46-0032 | 4 | CAP DE ROULEAU |
| 41 | NC01-64-0234 | 4 | BAGUE DE RETENUE EXT. 1 1/2" DIA. |
| 42 | NC02-19-5008 | 4 | RONDELLE ESPACEMENT 1/32" X 1 1/2" DI X 2 1/4" DE |
| 43 | 39-42-0111 | 1 | CAPUCHON D'ÉCROU DE ROULEMENT |
| 44 | 39-04-0660 | 2 | CALE DE POULIE |



| | |
|---------------------------------------------------|------------------------------|
| AGRIMETAL | |
| BOITIER ET ROULEAUX PRÉ-ASS (AVANT GAUCHE) | |
| CREATION : 06/02/24 | ASSEMBLY : 39-55-0626 |
| REVISION : 01/03/24 | AUTHOR : D. CHASSÉ |

39-55-0626

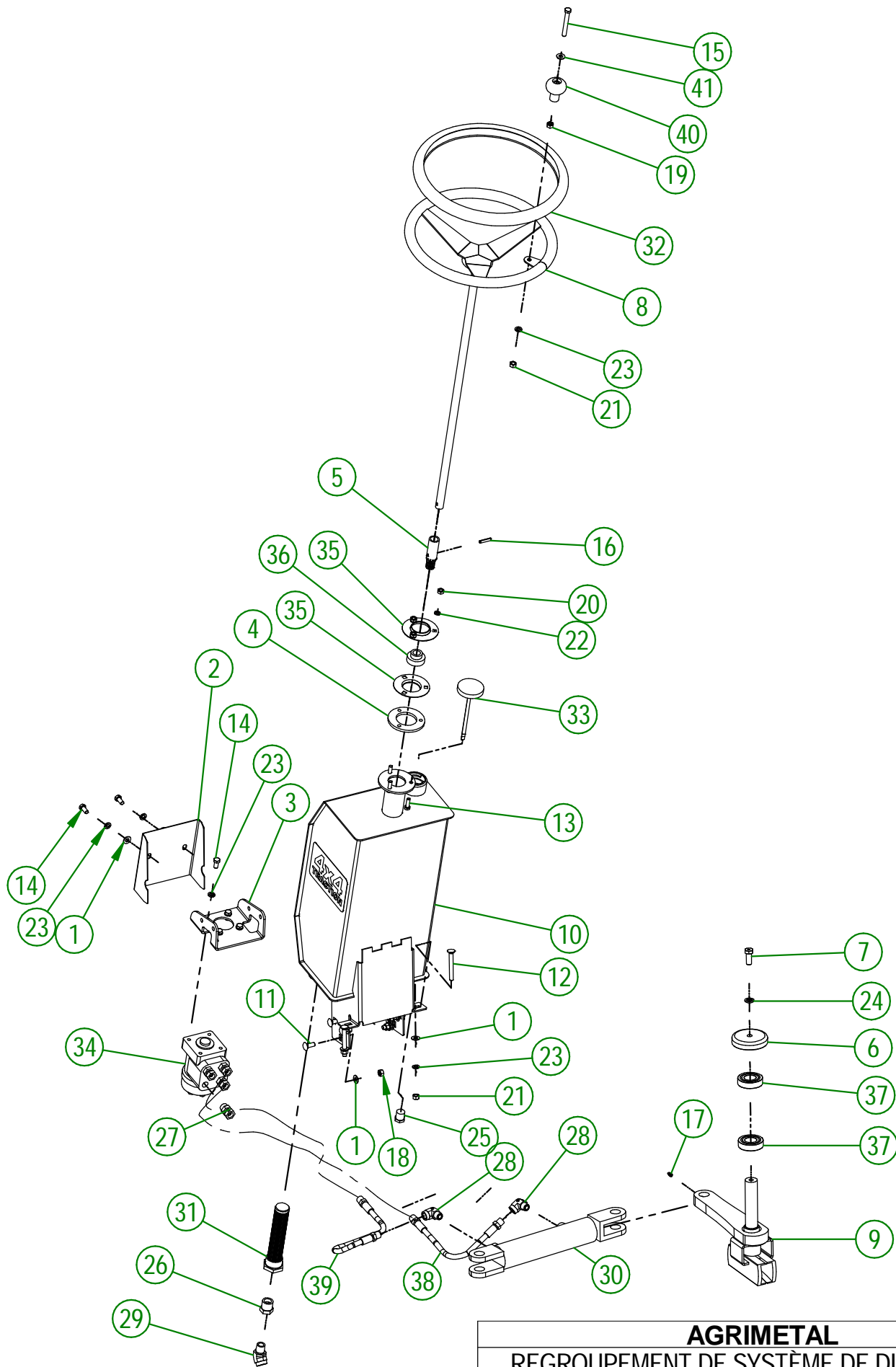
| # | PART # | Qty | TITLE |
|----|--------------|-----|-------------------------------------------------|
| 1 | NC14-45-0041 | 1 | 100cc HYDRAULIC MOTOR |
| 2 | 39-04-0227 | 1 | ROLLER SUPPORT |
| 3 | 39-50-0045 | 2 | SPRING GUIDE |
| 4 | 39-50-0597 | 2 | ROLLER |
| 5 | 39-01-1000 | 2 | SPRING GUIDE WASHER |
| 6 | NC13-86-0159 | 2 | RED SPRING I 1/4"OD X 5/8"ID X 2" LG |
| 7 | 39-42-0100 | 2 | SPRING TIP |
| 8 | 01-09-0000 | 8 | BEARING RACE (UCFL205-16) |
| 9 | NC01-04-0111 | 8 | CARR. BOLT GR2 ZINC 3/8-16 X 1 1/2" |
| 10 | NC01-04-0110 | 8 | CARR. BOLT GR2 ZINC 3/8-16 X 1 1/4" |
| 11 | NC02-14-0019 | 8 | FLANGE NUT HEX. NC 3/8-16 GR. B |
| 12 | 39-57-0172 | 1 | ROLLER HOUSING (LEFT) |
| 13 | 39-01-1051 | 1 | HYDRAULIC HOSE SUPPORT |
| 14 | NC01-25-0566 | 1 | FULL THREAD HEX BOLT GR5 ZINC 1/2-13 X 3" |
| 15 | 39-13-0060 | 2 | GUIDE WASHER |
| 16 | NC01-25-0249 | 2 | HEX. BOLT GR5 ZINC 1/2-13 X 1 1/2" LG |
| 17 | NC02-32-0012 | 8 | LOCK WASHER ZINC 3/8" |
| 18 | NC02-07-0018 | 8 | HEX. NUT ZINC 3/8-16 |
| 19 | NC02-48-0031 | 4 | SOCKET HEAD CAP SCREW 3/8-16 X 3/4" |
| 20 | NC14-60-0015 | 2 | TAPER LOCK 1610 X 1 1/4" |
| 21 | NC13-45-0046 | 2 | 45°-7/8-14 MALE O RING X 1/2 FEM.TOUR.NPT PT |
| 22 | 39-01-0366 | 1 | BELT GUARD PLATE |
| 23 | 39-50-0165 | 1 | BELT TENSIONER |
| 24 | 39-01-0131 | 1 | BEARING GUARD |
| 25 | 16-41-0900 | 2 | SQUARE KEY 1/4" X 1/4" X 1" |
| 26 | NC02-32-0014 | 2 | LOCK WASHER ZINC 1/2" |
| 27 | NC14-60-0014 | 2 | 38-C8M-36 STEEL PULLEY |
| 28 | NC14-25-5381 | 1 | SYNCHROCHAIN POLY BELT |
| 29 | NC14-60-0013 | 1 | 38-C8M-36 STEEL PULLEY |
| 30 | 39-13-0300 | 1 | PULLEY RETAINER |
| 31 | NC02-50-0033 | 1 | SOCKET HEAD SCREW 3/8-16 X 1 1/2" |
| 32 | NC02-22-0008 | 6 | WASHER ZINC 5/16" |
| 33 | NC02-32-0011 | 6 | LOCK WASHER ZINC 5/16" |
| 34 | NC01-17-0058 | 4 | HEX. BOLT GR2 ZINC 5/16-18 X 3/4" LG |
| 35 | NC14-75-0114 | 4 | FLANGE PILLOW BLOCK BEARING UCFL206-20 Ø 1 1/4" |
| 36 | 39-41-0000 | 1 | BELT GUARD CABLE |
| 37 | NC01-64-0005 | 2 | OVAL SLEEVE (ALUMINUM) |
| 38 | 39-57-0062 | 1 | BELT GUARD "STICKER INCL." |
| 39 | 39-30-9960 | 1 | LEFT LIGHT HOLDER |
| 40 | NC17-46-0032 | 4 | ROLLER CAP |
| 41 | NC01-64-0234 | 4 | EXTERNAL RETANING RING 1 1/2" DIA. |
| 42 | NC02-19-5008 | 4 | SPACING WASHER 1/32" X 1 1/2" ID X 2 1/4" OD |
| 43 | 39-42-0165 | 2 | RETAINER |
| 44 | NC01-25-0061 | 2 | HEX BOLT ZINC 5/6-18 X 1 1/4" |
| 45 | NC02-07-0017 | 2 | HEX. NUT 5/16-18 |
| 46 | 39-04-0660 | 2 | PULLEY SPACER |
| 47 | 39-50-0235 | 1 | BEAING GUARD |
| 48 | NC01-17-0248 | 1 | HEX. BOLT GR2 ZINC 1/2-13 X 1 1/4" |



| | |
|----------------------------------------|------------------------------|
| AGRIMETAL | |
| REGROUPEMENT DE CAPOT DE MOTEUR | |
| CREATION : 12/03/24 | ASSEMBLY : 39-57-0380 |
| REVISION : 12/03/24 | AUTHOR : D. CHASSÉ |

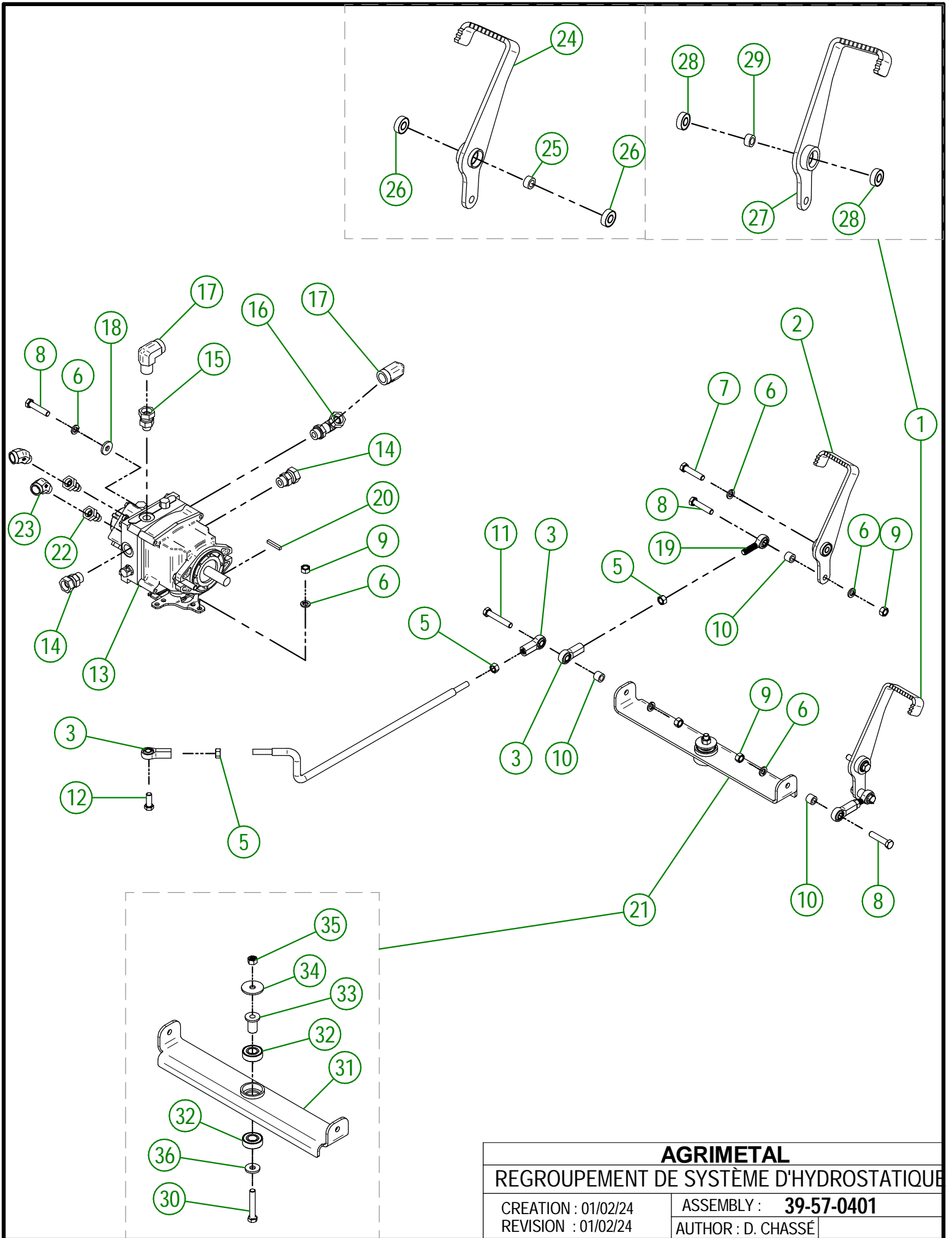
39-57-0380

| # | # DE PIÈCE | QTÉ | TITRE |
|----|--------------|-----|------------------------------------------------|
| 1 | NC01-17-0254 | 2 | BOULON HEX. GR2 NC ZINC 1/2-13 X 2 3/4" |
| 2 | NC01-96-0014 | 2 | ÉCROU HEX. BLOC. NYLON NC ZINC 1/2-13 |
| 3 | 21-01-0950 | 2 | RONDELLE PLATE 10GA 1.005" DIA X 25/64" |
| 4 | NC02-32-0012 | 2 | RONDELLE RESSORT ZINC 3/8" |
| 5 | NC01-17-0114 | 2 | BOULON HEX. GR2 NC ZINC 3/8-16 X 1" |
| 6 | 39-57-0012 | 1 | CAPOT DE MOTEUR INCL. AUTOCOLLANT |
| 7 | 39-50-0115 | 1 | SUPPORT DE GLISSIÈRE DE SIÈGE |
| 8 | NC13-15-0034 | 4 | SUPPORT DE MOTEUR ANTI-VIBRATION |
| 9 | NC13-80-0200 | 1 | SIÈGE AVEC DOSSIER EN POLYURETHANE NOIR |
| 10 | NC13-80-0201 | 1 | ENSEMBLE DE RAIL POUR SIÈGE |
| 11 | NC13-80-0295 | 1 | APPUIS-BRAS |
| 12 | 39-01-0400 | 1 | RENFORT DE DOSSIER SIÈGE |
| 13 | 01-01-2485 | 4 | RONDELLE PLATE 14 GA X 113/16" DE X 25/64" DI |
| 14 | NC02-32-0011 | 12 | RONDELLE RESSORT ZINC 5/16" |
| 15 | NC01-17-0058 | 8 | BOULON HEX. GR2 NC ZINC 5/16-18 X 3/4" LG |
| 16 | NC13-30-0237 | 1 | TUBE ROND POUR MANUEL D'OPÉRATION |
| 17 | NC01-04-0003 | 3 | BOULON CARR. GR2 NC ZINC 1/4-20 X 3/4" LG |
| 18 | NC02-25-0007 | 3 | RONDELLE ACIER SAE ZINC 0.281 = 9/32 |
| 19 | NC01-96-0009 | 3 | ÉCROU HEX. BLOC NYLON NC Z 1/4-20 |
| 20 | NC02-07-0017 | 8 | ÉCROU HEX. 5/16-18 |
| 21 | NC01-04-0056 | 4 | BOULON CARR. GR2 NC ZINC 5/16-18 X 3/4" LG |
| 22 | NC02-50-0112 | 2 | VIS PRESSION 6 PANS T.RONDE 3/8-16 X 4 1/2" LG |
| 23 | NC01-96-0011 | 2 | ÉCROU HEX. BLOC NYLON. NC Z 3/8-16 |
| 24 | 39-98-0631 | 1 | MANUEL OPÉRATION GREEN ROLLER 400 |



| | |
|---------------------------------------------|------------------------------|
| AGRIMETAL | |
| REGROUPEMENT DE SYSTÈME DE DIRECTION | |
| CREATION : 01/02/24 | ASSEMBLY : 39-57-0549 |
| REVISION : 11/03/24 | AUTHOR : J. Houle |

| # | # DE PIÈCE | QTÉ | TITRE |
|----|--------------|-----|---------------------------------------------------------------|
| 1 | 01-01-2485 | 10 | RONDELLE PLATE 14 GA X 113/16" DE X 25/64" DI |
| 2 | 39-01-0080 | 1 | GARDE D'ARBRE DE VOLANT |
| 3 | 39-04-0195 | 1 | SUPPORT DE CONTRÔLE HYDRAULIQUE |
| 4 | 39-04-0275 | 1 | SUPPORT DE ROULEMENT D'ARBRE DE VOLANT |
| 5 | 39-20-0005 | 1 | ADAPTATEUR D'ARBRE DE DIRECTION |
| 6 | 39-21-0000 | 1 | CHAPEAU D'ARBRE DE PLATEAU |
| 7 | 39-30-9960 | 1 | BOULON SUPPORT DE LUMIÈRE (GAUCHE) |
| 8 | 39-50-0081 | 1 | VOLANT |
| 9 | 39-50-0571 | 1 | PLATEAU DE DIRECTION |
| 10 | 39-57-0143 | 1 | RÉSERVOIR À L'HUILE INCL. AUTOCOLLANT |
| 11 | NC01-04-0109 | 6 | BOULON CARR. GR2 NC ZINC 3/8-16 X 1" |
| 12 | NC01-04-0117 | 2 | BOULON CARR. GR2 NC ZINC 3/8-16 X 3" LG |
| 13 | NC01-17-0060 | 3 | BOULON HEX NC ZINC 5/16-18 X 1" LG |
| 14 | NC01-17-0112 | 6 | BOULON HEX. GR2 NC ZINC 3/8-16 X 3/4" LG |
| 15 | NC01-17-0122 | 1 | BOULON HEX. GR2 NC ZINC 3/8-16 X 3" LG |
| 16 | NC01-69-0459 | 1 | GOUPILLE TENDEUSE À RESSORT ZINC DIA. 1/4" X 1 1/4" |
| 17 | NC01-69-0785 | 1 | GRAISSEUR HYDRAULIQUE 1/4-28 X DROIT |
| 18 | NC01-93-0011 | 6 | ÉCROUS HEX.BLOC.ACIER NC ZINC 3/8-16 |
| 19 | NC01-96-0011 | 1 | ÉCROU HEX. BLOC NYLON. NC Z 3/8-16 |
| 20 | NC02-07-0017 | 3 | ÉCROU HEX. 5/16-18 |
| 21 | NC02-07-0018 | 3 | ÉCROU HEX. NC ZINC 3/8-16 |
| 22 | NC02-32-0011 | 3 | RONDELLE RESSORT ZINC 5/16" |
| 23 | NC02-32-0012 | 9 | RONDELLE RESSORT ZINC 3/8" |
| 24 | NC02-32-0014 | 1 | RONDELLE RESSORT ZINC 1/2" |
| 25 | NC13-45-0015 | 1 | BOUCHON HEXAGONAL 1/2 MALE NPTF |
| 26 | NC13-45-0032 | 1 | RÉDUCTEUR HEX. 1/2 FEM. NPT X 3/4 MALE NPT |
| 27 | NC13-45-0036 | 4 | UNION DROIT 3/4-16 MALE SAE8 ORING X 3/8 FEM. TOUR. NPT |
| 28 | NC13-45-0038 | 2 | COUDE 90 3/8 FEMELLE NPT X 3/8 MÂLE NPT |
| 29 | NC13-45-0086 | 1 | COUDE 45° 1/2 FEMELLE NPT X 1/2 MÂLE NPT |
| 30 | NC13-45-0370 | 1 | CYLINDRE HYDRAULIQUE 6" COURSE |
| 31 | NC13-45-0381 | 1 | CREPINE DE RESERVOIR |
| 32 | NC13-80-0254 | 1 | GAINÉ DE VOLANT 14 1/2" - 15 1/2" OD |
| 33 | NC13-80-0311 | 1 | BOUCHON AVEC JAUGE |
| 34 | NC14-45-0151 | 1 | CONDUITE ASSISTÉE HYDRAULIQUE |
| 35 | NC14-75-0008 | 2 | PALIER ACIER 3 TROUS SEULEMENT F4 3 9/16" OD |
| 36 | NC14-75-0014 | 1 | PALIER ACIER APPLIQUÉ (ROULEMENT) SB 204-12 X 3/4" ID |
| 37 | NC14-75-0091 | 2 | ROULEMENT À BILLE 6206 ZZ |
| 38 | NC17-02-0435 | 1 | BOYAU HYD. 3/8 X 16 1/2" OAL 3/8 NPTMALE RIG.X 3/8NPTMALE RIG |
| 39 | NC17-02-0436 | 1 | BOYAU HYD. 3/8 X 13 1/2" OAL 3/8 NPTMALE RIG.X 3/8NPTMALE RIG |
| 40 | NC17-46-0018 | 1 | BOULE DE VOLANT |
| 41 | NC17-57-0016 | 1 | RONDELLE PLATE 14 GA X 113/16" DE X 25/64" DI |



| | |
|------------------------------------------------|------------------------------|
| AGRIMETAL | |
| REGROUPEMENT DE SYSTÈME D'HYDROSTATIQUE | |
| CREATION : 01/02/24 | ASSEMBLY : 39-57-0401 |
| REVISION : 01/02/24 | AUTHOR : D. CHASSÉ |

39-57-0401

| # | # DE PIÈCE | QTÉ | TITRE |
|----|--------------|-----|-------------------------------------------------------------|
| 1 | 39-55-0026 | 1 | PEDALE (DROIT) |
| 2 | 39-55-0021 | 1 | PEDALE (GAUCHE) |
| 3 | NC01-67-0104 | 4 | EMBOUT DE BIELLETTE FEMELLE FILET 3/8-24 |
| 4* | 39-13-0401 | 1 | TIGE DE COMMANDE D'HYDRAUSTATIQUE |
| 5 | NC02-10-0018 | 4 | ÉCROUS HEX. NF ZINC 3/8-24 |
| 6 | NC02-32-0012 | 9 | RONDELLE RESSORT ZINC 3/8" |
| 7 | NC01-33-0117 | 2 | BOULON HEX. GR8 NC ZINC 3/8-16 X 1 3/4" |
| 8 | NC01-17-0117 | 5 | BOULON HEX. GR2 NC ZINC 3/8-16 X 1 3/4" |
| 9 | NC02-07-0018 | 5 | ÉCROU HEX. NC ZINC 3/8-16 |
| 10 | 39-09-0050 | 4 | BAGUE DE SYSTEME DE PEDALE |
| 11 | NC01-17-0119 | 1 | BOULON HEX. GR2 NC ZINC 3/8-16 X 2 1/4" LG |
| 12 | NC01-17-0114 | 1 | BOULON HEX. GR2 NC ZINC 3/8-16 X 1" |
| 13 | NC14-45-0153 | 1 | MOTEUR HYDRAUSTATIQUE |
| 14 | NC13-45-0106 | 2 | UNION DROIT 3/4-16 MALE SAE8 ORING X 1/4 FEM. TOUR. NPT |
| 15 | NC13-45-0220 | 1 | UNION DROIT 9/16-18 MÂLE SAE6 ORING X 1/2 FEM. TOUR. NPT |
| 16 | NC13-45-0203 | 1 | COUDE 90 3/4-16 MALE SAE8 ORING X 1/2 FEM. TOUR.NPT |
| 17 | NC13-45-0025 | 2 | COUDE 90 1/2 FEMELLE NPT X 1/2 MALE NPT |
| 18 | 21-01-0950 | 2 | RONDELLE PLATE IOGA 1.005" DIA X 25/64" |
| 19 | NC01-67-0304 | 2 | EMBOUT DE BIELLETTE MALE FILET 3/8-24 |
| 20 | 01-41-0905 | 1 | CLÉ CARRÉE 3/16" X 1 1/4" LG |
| 21 | 39-57-0220 | 1 | ASSEMBLAGE DE BRAS DE JONCTION DE PÉDALE |
| 22 | NC13-45-0401 | 2 | UNION DROIT 7/16-20 MALE SAE4 ORING X 3/8-18 FEM. TOUR. NPT |
| 23 | NC13-45-0085 | 2 | COUDE 45° 3/8" FEMELLE NPT X 1/8" MÂLE NPT |

39-55-0021

| # | # DE PIÈCE | QTÉ | TITRE |
|----|--------------|-----|-----------------------------------------------|
| 24 | 39-50-0111 | 1 | PÉDALE (GAUCHE) |
| 25 | 01-09-0005 | 1 | BAGUE |
| 26 | NC14-75-0153 | 2 | ROULEMENT À BILLE R6 2RS 3/8" X 7/8" X 0.281" |

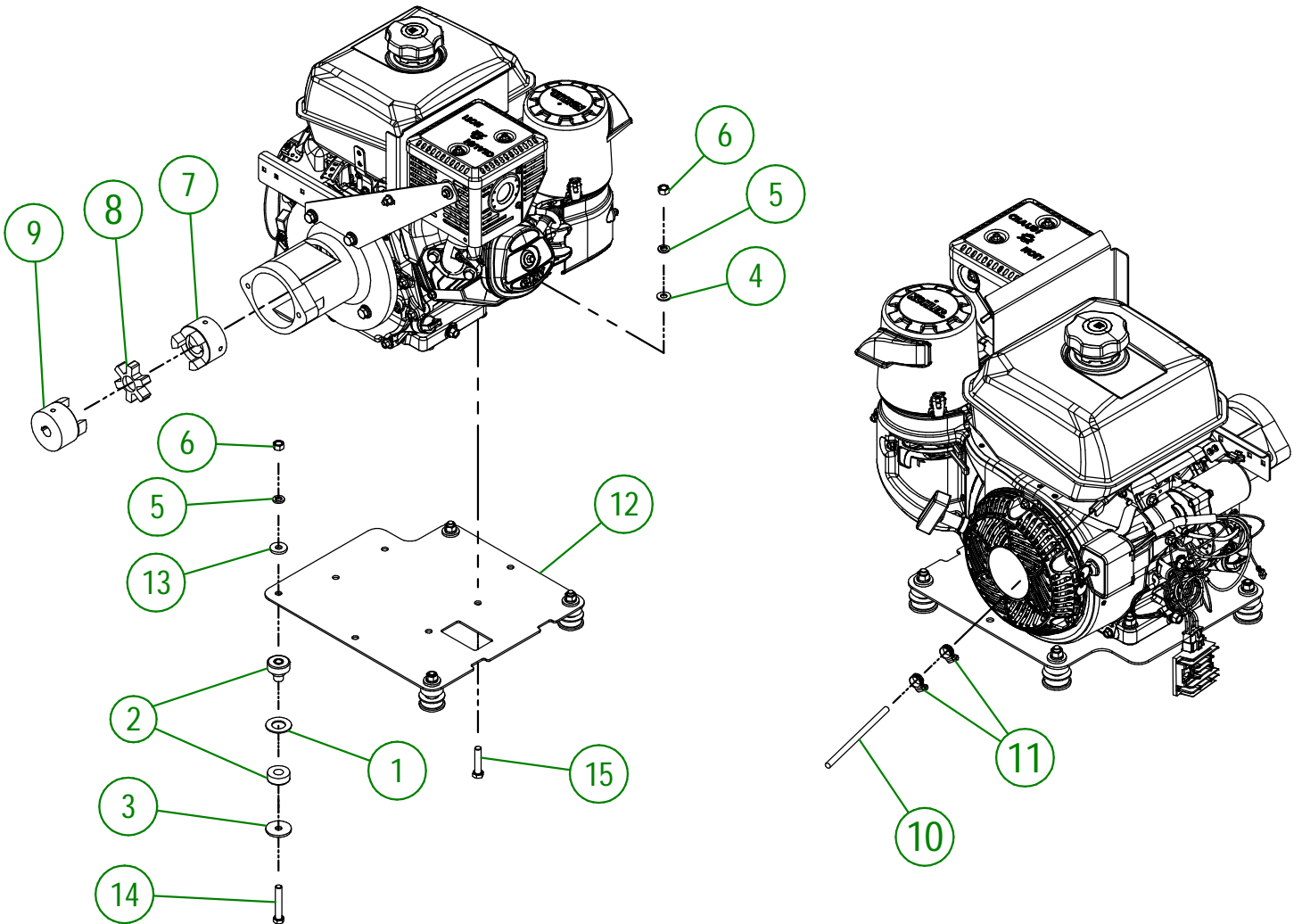
39-55-0026

| # | # DE PIÈCE | QTÉ | TITRE |
|----|--------------|-----|-----------------------------------------------|
| 27 | 39-50-0106 | 1 | PÉDALE (DROITE) |
| 28 | NC14-75-0153 | 2 | ROULEMENT À BILLE R6 2RS 3/8" X 7/8" X 0.281" |
| 29 | 01-09-0005 | 1 | BAGUE |

39-57-0220

| # | # DE PIÈCE | QTÉ | TITRE |
|----|--------------|-----|-----------------------------------------|
| 30 | NC01-37-0119 | 1 | BOULON HEX. GR8 NC ZINC 3/8-24 X 2 1/4" |
| 31 | 39-50-0042 | 1 | BRAS DE JONCTION DE PÉDALES |
| 32 | NC14-75-0068 | 2 | ROULEMENT A BILLE 99502H |
| 33 | 39-13-0200 | 1 | PIVOT DE BRAS JONCTION |
| 34 | 01-33-0010 | 1 | RONDELLE PLATE PLAQUER |
| 35 | NC01-94-0011 | 1 | ÉCROUS HEX.BLOC.ACIER NF ZINC 3/8-24 |
| 36 | 21-01-0950 | 1 | RONDELLE PLATE IOGA 1.005" DIA X 25/64" |

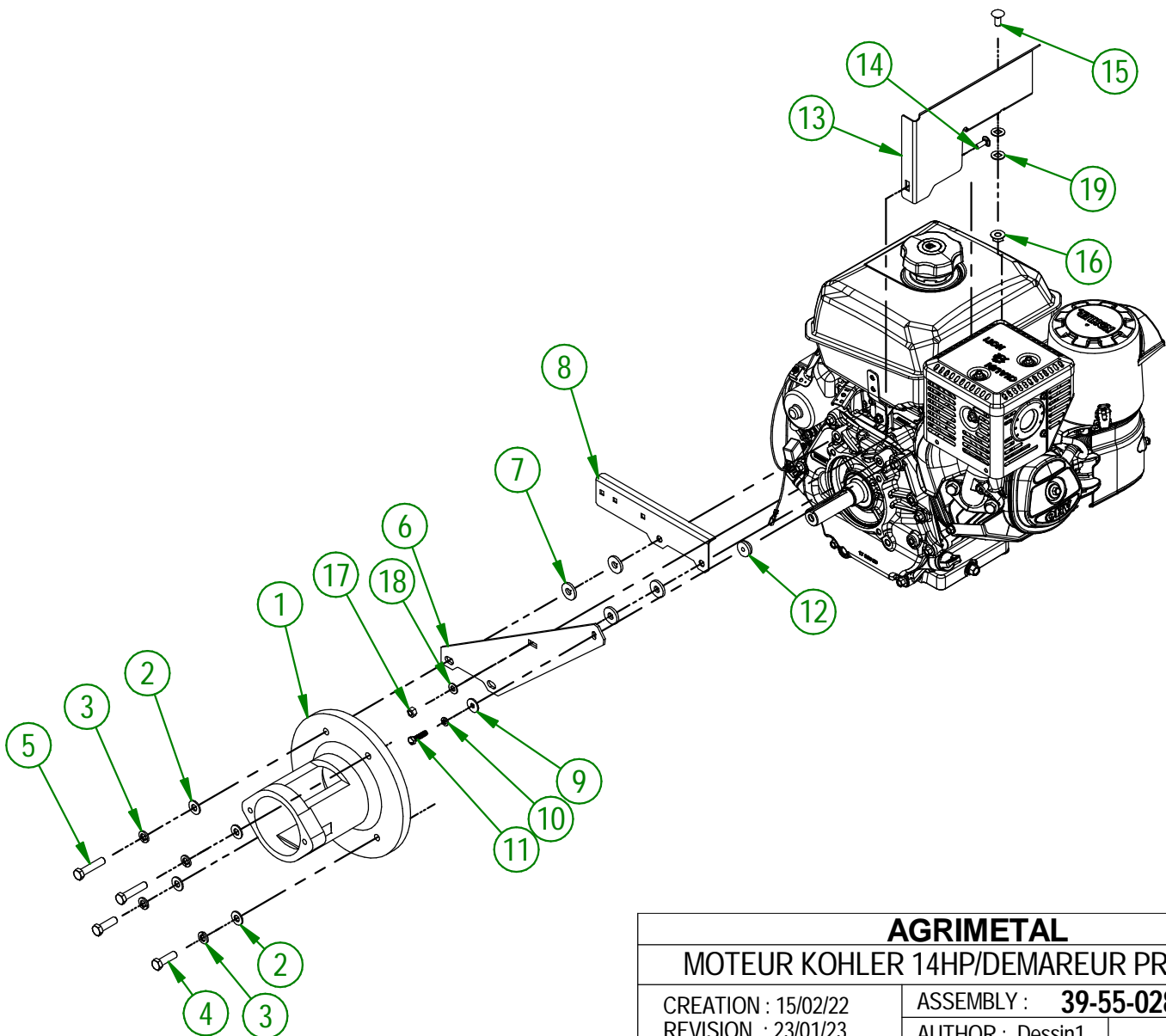
| # | # DE PIÈCE | QTÉ | TITRE |
|----|--------------|-----|-------------------------------------------------------|
| 1 | 26-03-4800 | 4 | RONDELLE PLATE |
| 2 | NC13-15-0059 | 4 | SUPPORT DE MOTEUR ANTI-VIBRATION 90 JAUNE |
| 3 | 01-33-0010 | 4 | RONDELLE PLATE PLAQUER |
| 4 | 01-01-2485 | 4 | RONDELLE PLATE 14 GA X 113/16" DE X 25/64" DI |
| 5 | NC02-32-0012 | 8 | RONDELLE RESSORT ZINC 3/8" |
| 6 | NC02-07-0018 | 8 | ÉCROU HEX. NC ZINC 3/8-16 |
| 7 | NC14-05-0029 | 1 | ACCOUPLLEMENT (LOVEJOY) MOITIE CXL100 X 1" ID KW 1/4" |
| 8 | NC14-05-0030 | 1 | ACCOUPLLEMENT (LOVEJOY) CAOUTCHOUC NI00 |
| 9 | 39-46-3500 | 1 | MOYEU D'ACCOUPLLEMENT D'HYDRAUSTATIQUE |
| 10 | 39-42-0605 | 1 | RALLONGE DE MANETTE DES GAZ |
| 11 | NC01-65-0053 | 2 | COLLIER DE SERRAGE BOYAU (MH4) |
| 12 | 39-01-0360 | 1 | PLAQUE DE MOTEUR |
| 13 | 21-01-0950 | 4 | RONDELLE PLATE 10GA 1.005" DIA X 25/64" |
| 14 | NC01-17-0119 | 4 | BOULON HEX. GR2 NC ZINC 3/8-16 X 2 1/4" LG |
| 15 | NC01-17-0117 | 4 | BOULON HEX. GR2 NC ZINC 3/8-16 X 1 3/4" |

**AGRIMETAL****REGROUPEMENT DE MOTEUR KOHLER**

CREATION : 01/03/23
 REVISION : 09/02/24

ASSEMBLY : **39-57-0211**
 AUTHOR : dessin3

| # | # DE PIÈCE | QTÉ | TITRE |
|----|--------------|-----|-----------------------------------------------------|
| 1 | 39-50-0120 | 1 | ADAPTEUR DE MOTEUR ESSENCE POUR POMPE HYDROSTATIQUE |
| 2 | 01-01-2485 | 4 | RONDELLE PLATE 14 GA X 113/16" DE X 25/64" DI |
| 3 | NC02-32-0012 | 4 | RONDELLE RESSORT ZINC 3/8" |
| 4 | NC01-17-0115 | 2 | BOULON HEX. GR2 NC ZINC 3/8-16 X 1 1/4" LG |
| 5 | NC01-17-0117 | 2 | BOULON HEX. GR2 NC ZINC 3/8-16 X 1 3/4" |
| 6 | 39-01-0310 | 1 | SUPPORT DE SILENCIEUX |
| 7 | 21-01-0950 | 4 | RONDELLE PLATE 10GA 1.005" DIA X 25/64" |
| 8 | 39-01-2405 | 1 | SUPPORT DE RÉGULATEUR DE VOLTAGE |
| 9 | 36-01-2430 | 1 | RONDELLE PLATE 14GA X 17/64" D.I. 13/16" D.O. |
| 10 | NC02-32-0010 | 1 | RONDELLE RESSORT ZINC 1/4" |
| 11 | NC01-45-0116 | 1 | BOULON MÉTR.GR8.8 NC ZINC 6MM X 25 MM |
| 12 | 26-21-0098 | 1 | BAGUE DE SUPPORT DE SILENCIEUX |
| 13 | 39-03-0005 | 1 | PLAQUE ANTI-CHALEUR |
| 14 | NC01-04-0003 | 1 | BOULON CARR. GR2 NC ZINC 1/4-20 X 3/4" LG |
| 15 | NC01-04-0056 | 1 | BOULON CARR. GR2 NC ZINC 5/16-18 X 3/4" LG |
| 16 | NC02-14-0006 | 1 | ÉCROUS HEX. FLANGETTE SPÉCIAL NC 5/16-18 GRADE B |
| 17 | NC01-93-0001 | 1 | ÉCROU HEX. BLOC ACIER NC ZINC 1/4-20 |
| 18 | NC02-22-0008 | 1 | RONDELLE ACIER ORD. ZINC 5/16" |
| 19 | 22-22-2600 | 2 | CALE DE BOULON A CARROSSERIE (5/16") |

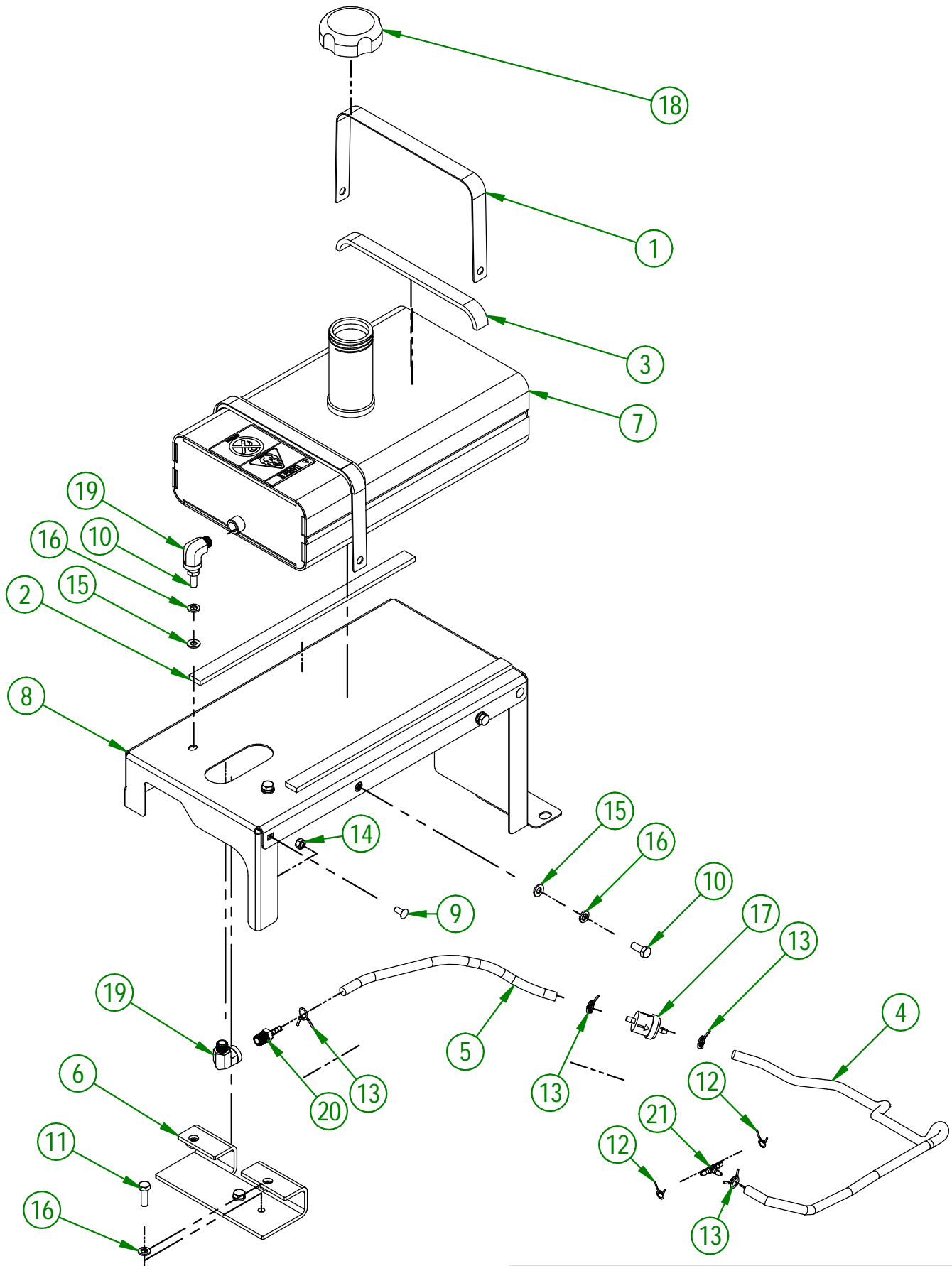


AGRIMETAL

MOTEUR KOHLER 14HP/DEMAREUR PRE-ASS

CREATION : 15/02/22
REVISION : 23/01/23

ASSEMBLY : **39-55-0285**
AUTHOR : Dessin1



| | |
|--------------------------------------|------------------------------|
| AGRIMETAL | |
| REG. RÉSERVOIR SUPPLÉMENTAIRE | |
| CREATION : 12/03/24 | ASSEMBLY : 39-57-5001 |
| REVISION : 12/03/24 | AUTHOR : D. CHASSÉ |

39-57-5001

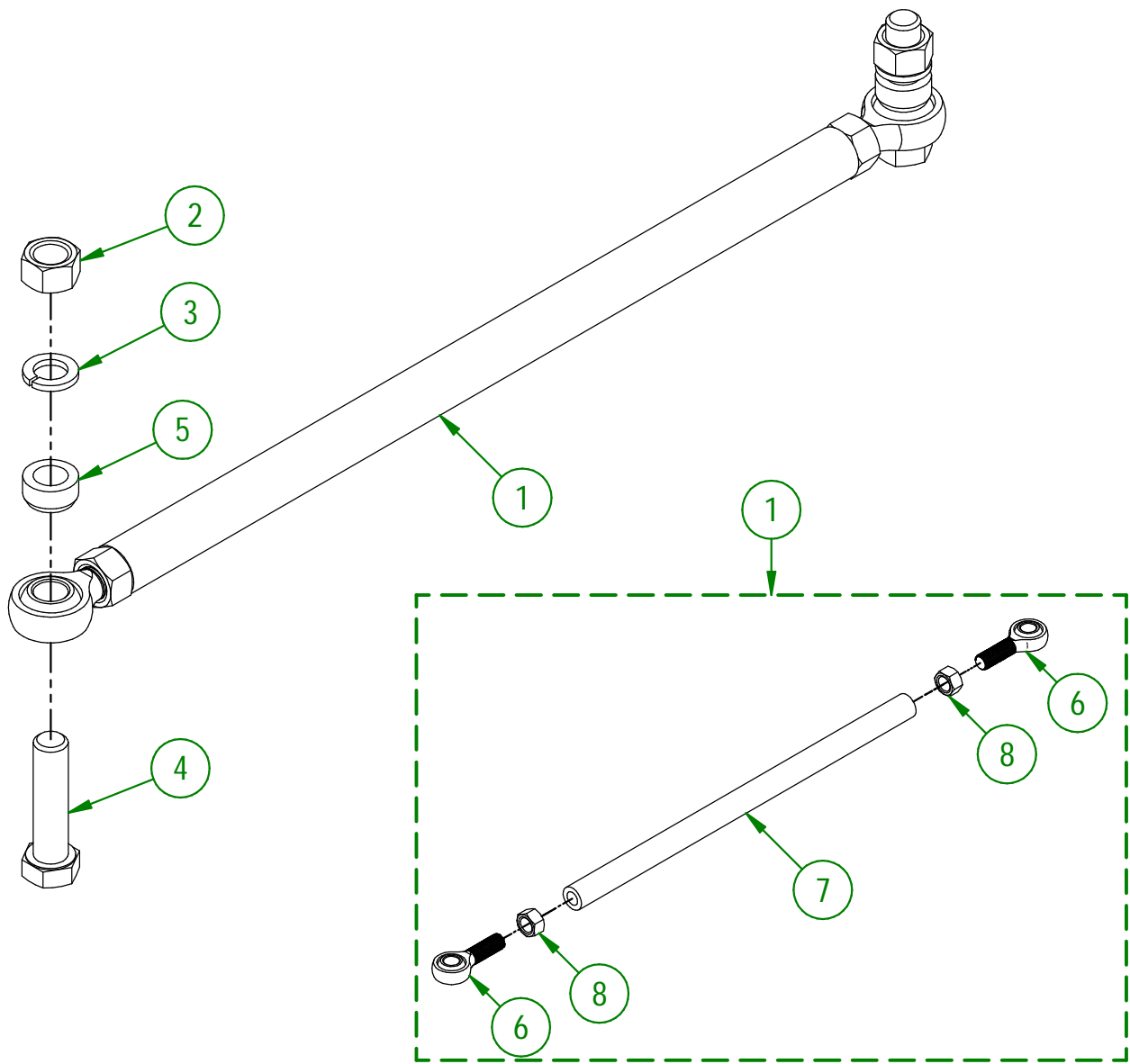
| # | # DE PIÈCE | QTÉ | TITRE |
|----|--------------|-----|-----------------------------------------------------------|
| 1 | 39-01-6600 | 2 | CEINTURE DE RÉSERVOIR À ESSENCE |
| 2 | 39-42-0090 | 2 | RUBAN SPONGIEUX AUTO-COLANT NOIR 1/4" X 3/4" X 14 1/2" LG |
| 3 | 39-42-0095 | 2 | RUBAN SPONGIEUX AUTO-COLANT NOIR 1/4" X 3/4" X 9 7/8" LG |
| 4 | 39-46-0160 | 1 | BOYAU À ESSENCE 1/4" |
| 5 | 39-46-0165 | 1 | BOYAU À ESSENCE 1/4" |
| 6 | 39-50-5005 | 1 | SUPPORT GARDE DE POMPE |
| 7 | 39-57-5005 | 1 | RÉSERVOIR ESSENCE EN ALUMINIUM |
| 8 | 39-57-5010 | 1 | GARDE DE POMPE HYDROSTATIQUE |
| 9 | NC01-04-0001 | 5 | BOULON CARR. GR2 NC ZINC 1/4-20 X 1/2" LG |
| 10 | NC01-17-0058 | 6 | BOULON HEX. GR2 NC ZINC 5/16-18 X 3/4" LG |
| 11 | NC01-17-0060 | 2 | BOULON HEX NC ZINC 5/16-18 X 1" LG |
| 12 | NC01-65-0304 | 2 | COLLIER DE SERRAGE 5/16" |
| 13 | NC01-65-0305 | 4 | COLLIER DE SERRAGE 7/16" |
| 14 | NC01-96-0009 | 5 | ÉCROU HEX. BLOC NYLON NC Z 1/4-20 |
| 15 | NC02-22-0008 | 6 | RONDELLE ACIER ORD. ZINC 5/16" |
| 16 | NC02-32-0011 | 8 | RONDELLE RESSORT ZINC 5/16" |
| 17 | NC13-37-.688 | 1 | FILTRE À GAZ 3/16 |
| 18 | NC13-37-0673 | 1 | BOUCHON DE RÉSERVOIR |
| 19 | NC13-45-0142 | 2 | COUDE 90° 1/4 FEMELLE NPT X 1/4 MALE NPT |
| 20 | NC13-68-0022 | 1 | BARBILLON 3/16" X 1/4" NPT |
| 21 | NC13-68-0032 | 1 | BARBILLON EN T POUR BOYAU 3/16" PLATIQUE (ESSENCE) |

39-57-0190

| # | # DE PIÈCE | QTÉ | TITRE |
|---|--------------|-----|--------------------------------------------|
| 1 | 39-55-0700 | 1 | BRAS DE CONDUITE |
| 2 | NC02-07-0022 | 2 | ÉCROU HEX. 5/8-11 |
| 3 | NC02-32-0016 | 2 | RONDELLE RESSORT ZINC 5/8" |
| 4 | NC01-17-0398 | 2 | BOULON HEX. GR2 NC ZINC 5/8-11 X 2 1/2" LG |
| 5 | 39-21-0055 | 2 | BAGUE DE ROTULE |

39-55-0700

| # | # DE PIÈCE | QTÉ | TITRE |
|---|--------------|-----|----------------------------------------|
| 6 | NC01-67-0308 | 2 | EMBOUIT DE BIELLETTE MALE FILET 5/8-18 |
| 7 | 39-21-0060 | 1 | BRAS DE CONDUITE |
| 8 | NC02-10-0022 | 2 | ÉCROU HEX. NF ZINC 5/8-18 |



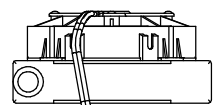
AGRIMETAL

REGROUP.BRAS DE CONDUITE POUR ROULEAU

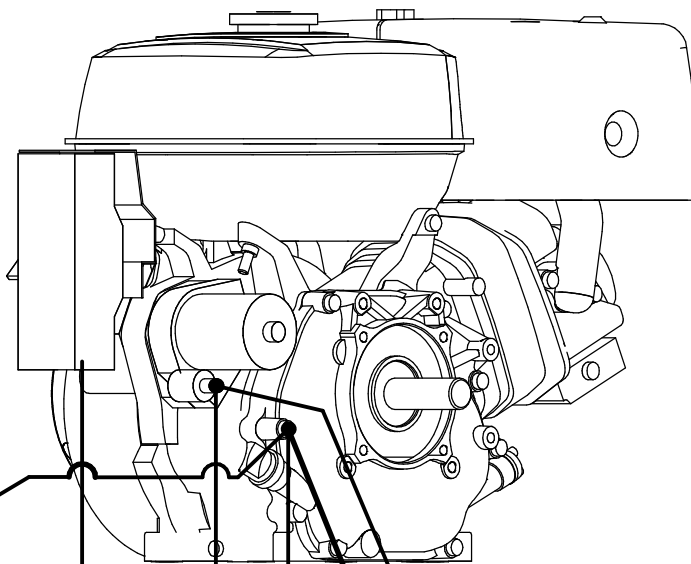
CREATION : 25/04/18
REVISION : 15/02/22

ASSEMBLY : **39-57-0190**
AUTHOR : J.KABWE

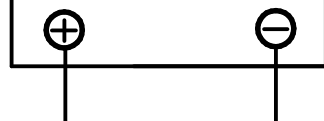
REFROIDISSEUR
À L'HUILE



NOIR
BLANC



BATTERIE



ROUGE

NOIR

ROUGE

NOIR

BLANC

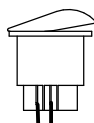
ROUGE

FUSE

BLEU

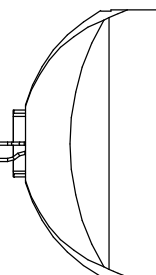
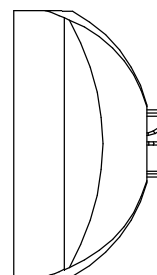
NOIR

JAUNE



ROUGE

NOIR



LUMIÈRE

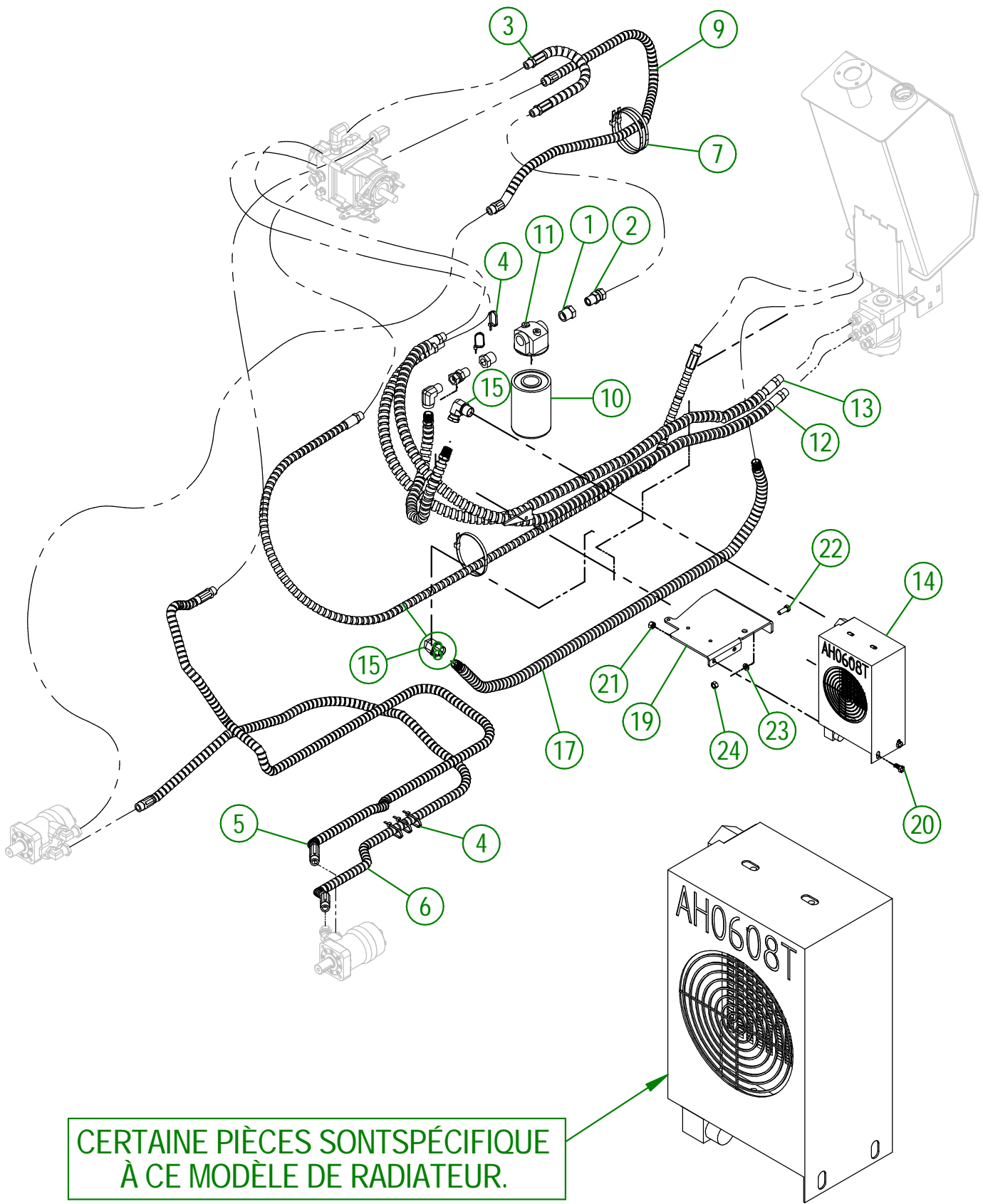
LUMIÈRE

AGRIMETAL

REGROUP. ENSEMBLE DE FILAGE COMLET

CREATION : 01/03/24
REVISION : 01/03/24

ASSEMBLY : **39-57-0626**
AUTHOR : dessin3

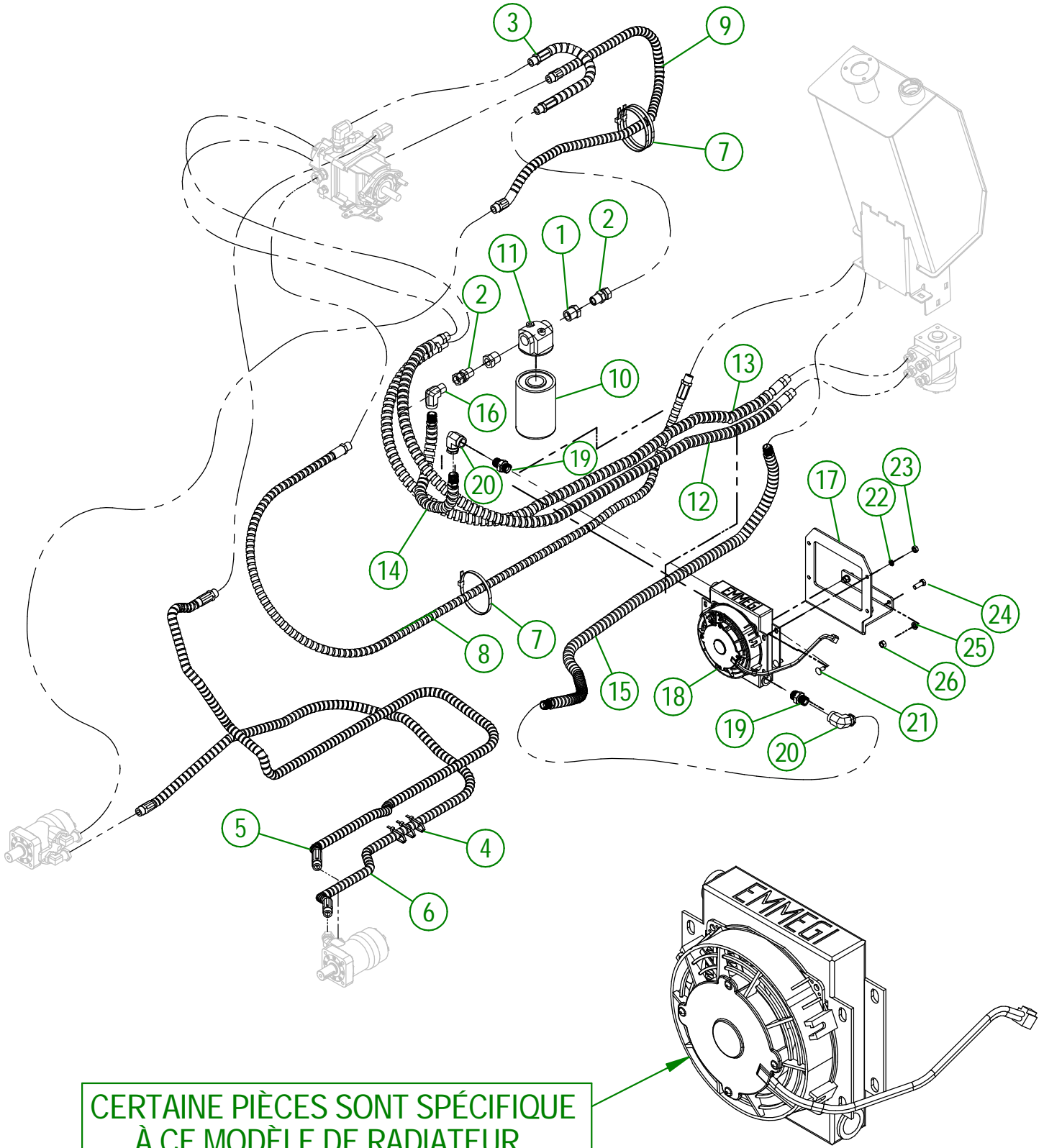


CERTAINES PIÈCES SONT SPÉCIFIQUES À CE MODÈLE DE RADIATEUR.

| | |
|----------------------------------|------------------------------|
| AGRIMETAL | |
| REGROUPEMENT SYSTÈME HYDRAULIQUE | |
| CREATION : 01/02/24 | ASSEMBLY : 39-57-0594 |
| REVISION : 12/03/24 | AUTHOR : J. Houle |

39-57-0594

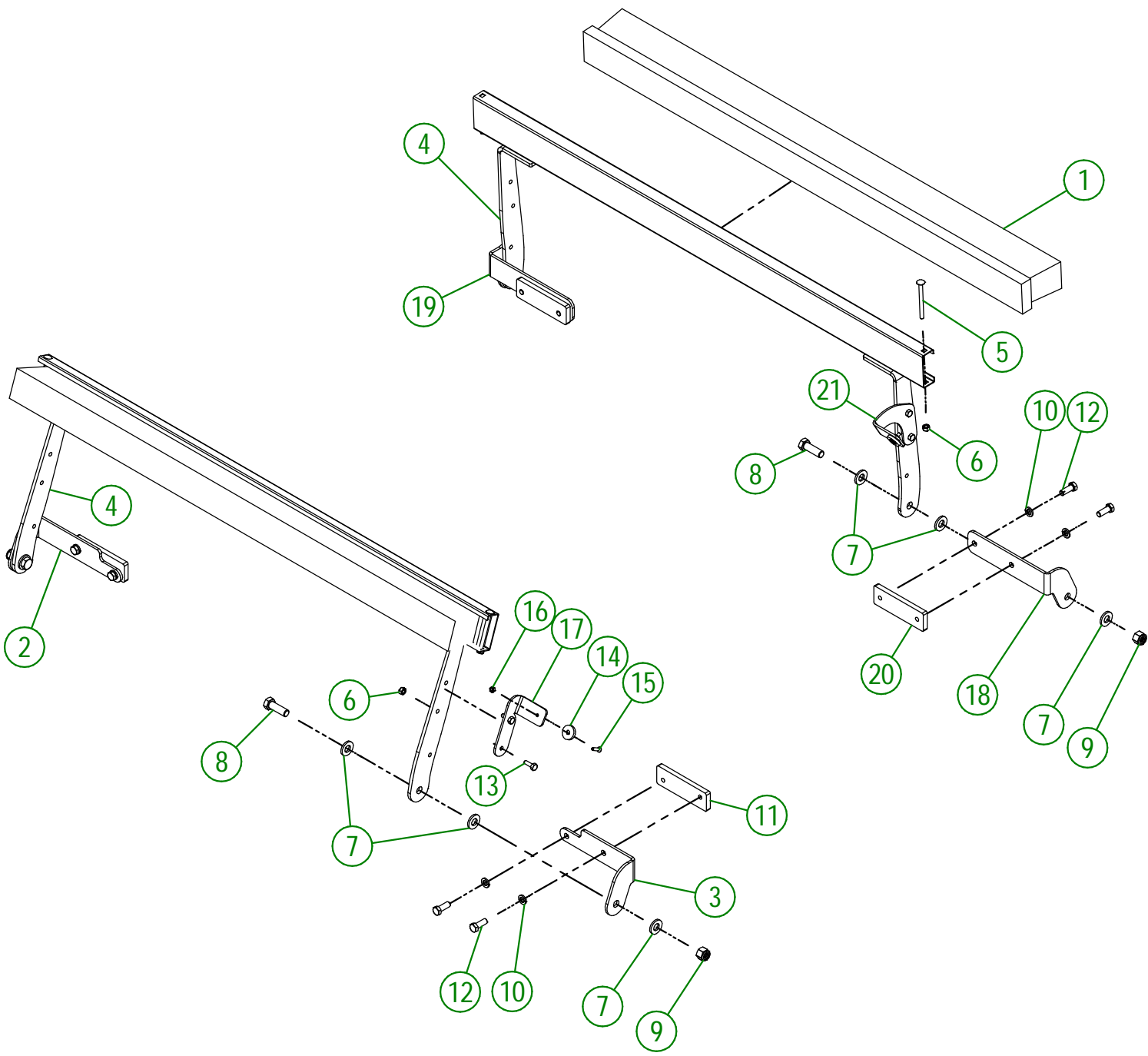
| # | # DE PIÈCE | QTÉ | TITRE |
|-----|--------------|-----|-------------------------------------------------------------|
| 1 | NC13-45-0032 | 2 | RÉDUCTEUR HEX. 1/2 FEM. NPT X 3/4 MALE NPT |
| 2 | NC13-45-0091 | 2 | UNION DROIT 1/2 MÂLE NPT X 1/2 FEM. TOUR. NPSM |
| 3 | NC17-02-0313 | 1 | BOYAU HYDRAULIQUE 19" |
| 4 | NC13-25-0019 | 6 | ATTACHE NYLON NOIR 7 X 50 LBS |
| 5 | NC17-02-0374 | 1 | BOYAU HYDRAULIQUE 63" |
| 6 | NC17-02-0372 | 1 | BOYAU HYDRAULIQUE 59" |
| 7 | NC13-25-0229 | 3 | ATTACHE DE NYLON NOIR |
| 8 | 39-55-0365 | 1 | BOYAU HYDRAULIQUE 75" |
| 9 | NC17-02-0376 | 1 | BOYAU HYDRAULIQUE 36" |
| 10 | NC13-45-0048 | 1 | FILTRE À L'HUILE |
| 11 | NC13-45-0049 | 1 | FILTREUR (TÊTE) |
| 12 | NC17-02-0434 | 1 | BOYAU HYD. 3/8 X 74"OAL 3/8 NPT MALE RIG.X 3/8 NPT MALE RIG |
| 13 | NC17-02-0434 | 1 | BOYAU HYD. 3/8 X 74"OAL 3/8 NPT MALE RIG.X 3/8 NPT MALE RIG |
| 14 | NC13-45-0403 | 1 | REFROIDISSEUR D'HUILE AH0608T |
| 15 | NC13-45-0402 | 2 | COUDE 90° 3/4 MÂLE NPT X 1/2 FEMELLE TOUR. NPT |
| 16* | 39-55-0380 | 1 | BOYAU HYDRAULIQUE 14" |
| 17 | 39-55-0385 | 1 | BOYAU HYDRAULIQUE 46" |
| 18* | NC13-45-0025 | 1 | COUDE 90 1/2 FEMELLE NPT X 1/2 MALE NPT |
| 19 | 39-50-0226 | 1 | SUPPORT DE REFROIDISSEUR À L'HUILE |
| 20 | NC01-25-0112 | 2 | BOULON HEX. GR5 NC ZINC 3/8-16 X 3/4" |
| 21 | NC01-93-0011 | 2 | ÉCROUS HEX.BLOC.ACIER NC ZINC 3/8-16 |
| 22 | NC01-25-0114 | 2 | BOULON HEX. GR5 NC ZINC 3/8-16 X 1" |
| 23 | NC02-32-0012 | 2 | RONDELLE RESSORT ZINC 3/8" |
| 24 | NC02-07-0018 | 2 | ÉCROU HEX. NC ZINC 3/8-16 |



| | |
|----------------------------------|------------------------------|
| AGRIMETAL | |
| REGROUPEMENT SYSTÈME HYDRAULIQUE | |
| CREATION : 11/03/24 | ASSEMBLY : 39-57-0595 |
| REVISION : 12/03/24 | AUTHOR : J. Houle |

39-57-0595

| # | # DE PIÈCE | QTÉ | TITRE |
|----|--------------|-----|-------------------------------------------------------------|
| 1 | NC13-45-0032 | 2 | RÉDUCTEUR HEX. 1/2 FEM. NPT X 3/4 MALE NPT |
| 2 | NC13-45-0091 | 2 | UNION DROIT 1/2 MÂLE NPT X 1/2 FEM. TOUR. NPSM |
| 3 | NC17-02-0313 | 1 | BOYAU HYDRAULIQUE 19" |
| 4 | NC13-25-0019 | 6 | ATTACHE NYLON NOIR 7 X 50 LBS |
| 5 | NC17-02-0374 | 1 | BOYAU HYDRAULIQUE 63" |
| 6 | NC17-02-0372 | 1 | BOYAU HYDRAULIQUE 59" |
| 7 | NC13-25-0229 | 3 | ATTACHE DE NYLON NOIR |
| 8 | 39-55-0365 | 1 | BOYAU HYDRAULIQUE 75" |
| 9 | NC17-02-0376 | 1 | BOYAU HYDRAULIQUE 36" |
| 10 | NC13-45-0048 | 1 | FILTRE À L'HUILE |
| 11 | NC13-45-0049 | 1 | FILTREUR (TÊTE) |
| 12 | NC17-02-0434 | 1 | BOYAU HYD. 3/8 X 74"OAL 3/8 NPT MALE RIG.X 3/8 NPT MALE RIG |
| 13 | NC17-02-0434 | 1 | BOYAU HYD. 3/8 X 74"OAL 3/8 NPT MALE RIG.X 3/8 NPT MALE RIG |
| 14 | 39-55-0380 | 1 | BOYAU HYDRAULIQUE 14" |
| 15 | 39-55-0388 | 1 | BOYAU HYDRAULIQUE 48" |
| 16 | NC13-45-0025 | 1 | COUDE 90 1/2 FEMELLE NPT X 1/2 MALE NPT |
| 17 | 39-04-0705 | 1 | SUPPORT DE REFROIDISSEUR D'HUILE |
| 18 | NC13-45-0399 | 1 | REFROIDISSEUR D'HUILE 12V |
| 19 | NC13-45-0396 | 2 | UNION DROIT 1/2" M. BSPP X 1/2" M. NPT |
| 20 | NC13-45-0395 | 2 | COUDE 90° TOURN/ 1/2 F. NPT X 1/2 F. NPT |
| 21 | NC01-07-0056 | 4 | BOULON CARR. GR5 NC ZINC 5/16-18 X 3/4" LG |
| 22 | NC02-32-0011 | 4 | RONDELLE RESSORT ZINC 5/16" |
| 23 | NC02-07-0017 | 4 | ÉCROU HEX. 5/16-18 |
| 24 | NC01-25-0114 | 2 | BOULON HEX. GR5 NC ZINC 3/8-16 X 1" |
| 25 | NC02-32-0012 | 2 | RONDELLE RESSORT ZINC 3/8" |
| 26 | NC02-07-0018 | 2 | ÉCROU HEX. NC ZINC 3/8-16 |

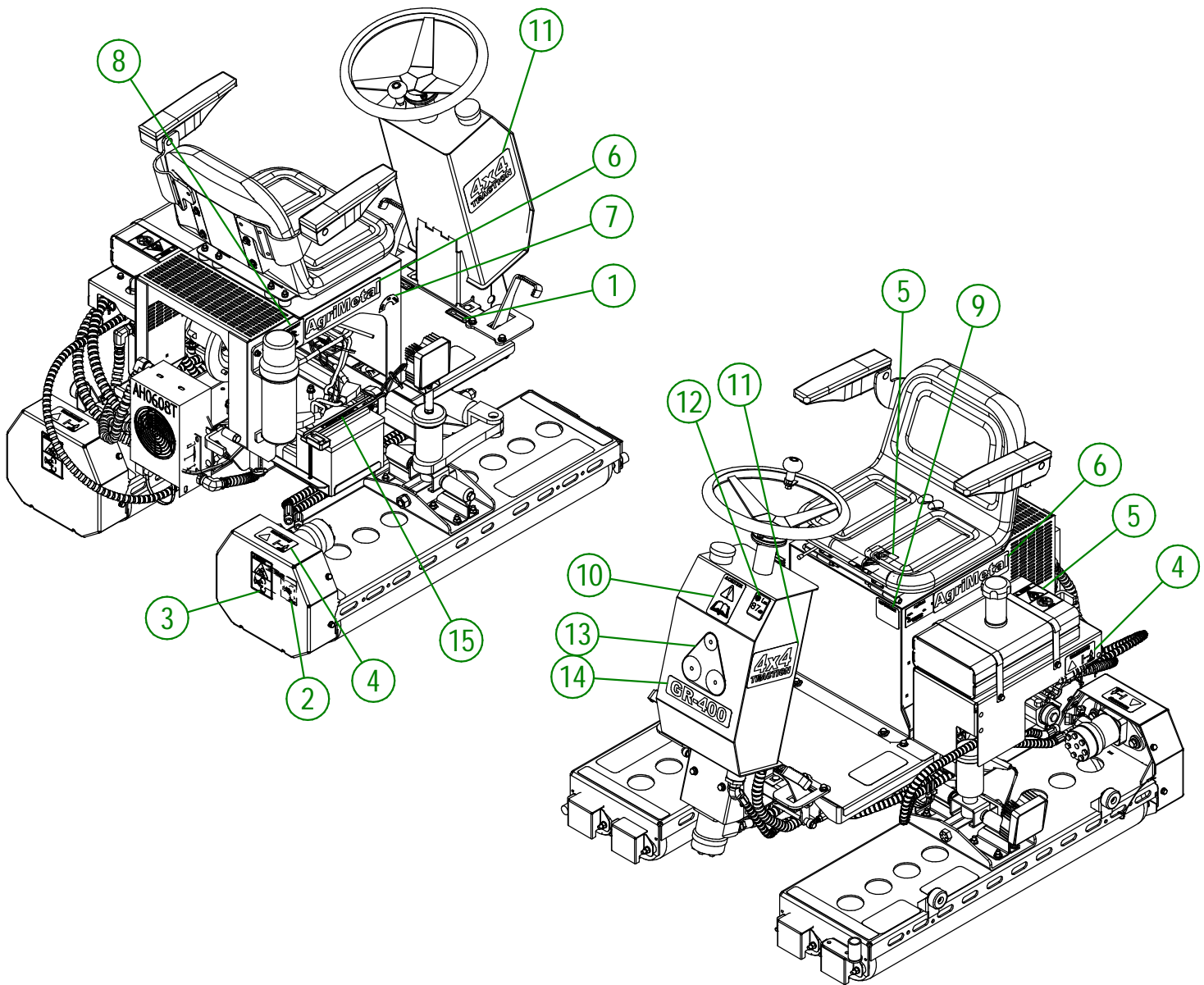


| | |
|---------------------------|------------------------------|
| AGRIMETAL | |
| OPTION DE BROSSE GR-400-G | |
| CREATION : 06/02/24 | ASSEMBLY : 39-57-9115 |
| REVISION : 06/02/24 | AUTHOR : D. CHASSÉ |

39-57-9115

| # | # DE PIÈCE | QTÉ | TITRE |
|----|--------------|-----|-------------------------------------------------|
| 1 | NC13-80-0294 | 2 | BALAI GR400 |
| 2 | 39-04-0527 | 1 | SUPPORT DE BROSSE (AVANT-GAUCHE) |
| 3 | 39-04-0525 | 1 | SUPPORT DE BROSSE (ARRIÈRE-GAUCHE) |
| 4 | 39-50-9100 | 2 | SUPPORT DE BROSSE |
| 5 | NC01-02-0013 | 4 | BOULON CARR. GR2 NC ZINC 1/4-20 X 3" LG |
| 6 | NC01-96-0009 | 8 | ÉCROU HEX. BLOC NYLON NC Z 1/4-20 |
| 7 | NC02-25-0011 | 12 | RONDELLE ACIER SAE ZINC 17/32 ID |
| 8 | NC01-17-0249 | 4 | BOULON HEX. GR2 NC ZINC 1/2-13 X 1 1/2" |
| 9 | NC01-96-0014 | 4 | ÉCROU HEX. BLOC. NYLON NC ZINC 1/2-13 |
| 10 | NC02-32-0012 | 8 | RONDELLE RESSORT ZINC 3/8" |
| 11 | 39-05-0510 | 2 | PLAQUE DE SUPPORT DE BROSSE |
| 12 | NC01-17-0114 | 8 | BOULON HEX. GR2 NC ZINC 3/8-16 X 1" |
| 13 | NC01-17-0004 | 4 | BOULON HEX. GR2 NC ZINC 1/4-20 X 3/4" |
| 14 | NC13-05-0008 | 2 | AIMANT |
| 15 | NC02-36-0110 | 2 | VIS MÉCA.T.FRAISERR.CARRÉ ZINC 10-24 X 3/4" LG. |
| 16 | NC01-96-0006 | 2 | ÉCROU HEX. BLOC. NYLON NC ZINC 3/16" |
| 17 | 39-01-0301 | 1 | SUPPORT D'AIMANT (GAUCHE) |
| 18 | 39-04-0540 | 1 | SUPPORT DE BROSSE (ARRIÈRE-DROIT) |
| 19 | 39-04-0543 | 1 | SUPPORT DE BROSSE (AVANT-DROIT) |
| 20 | 39-05-0505 | 2 | PLAQUE DE SUPPORT DE BROSSE |
| 21 | 39-01-0306 | 1 | SUPPORT D'AIMANT (DROIT) |

| # | PART # | QTY | TITLE |
|----|--------------|-----|--------------------------------------------------|
| 1 | NCI3-33-0124 | 2 | STICKER STEERING ARROW |
| 2 | NCI3-33-0351 | 2 | STICKER DANGER |
| 3 | NCI3-33-0282 | 2 | STICKER DANGER |
| 4 | NCI3-33-0288 | 3 | STICKER WARNING HIGH-PRESSURE LIQUID |
| 5 | NCI3-33-0185 | 2 | STICKER PICTOGRAM (FIRE + CIGARETTE) |
| 6 | NCI3-33-2687 | 2 | STICKER AGRIMETAL |
| 7 | NCI3-33-0095 | 1 | STICKER OFF ON START |
| 8 | NCI3-33-0151 | 1 | STICKER (IMPORTANT TO PREVENT ENGINE FAILURE...) |
| 9 | NCI3-33-0178 | 1 | STICKER IMPORTANT PLEASE CHECK OIL LEVEL... |
| 10 | NCI3-33-0183 | 1 | STICKER CAUTION OPERATION MANUAL |
| 11 | NCI3-33-2682 | 2 | STICKER 4 X 4 |
| 12 | NCI3-33-0153 | 1 | STICKER 87 DB |
| 13 | NCI3-33-2678 | 1 | STICKER SYNCHRO BELT DRIVE |
| 14 | NCI3-33-2684 | 1 | STICKER GR 400 |
| 15 | NCI3-33-0350 | 1 | STICKER LIGHT SWITCH |



| | |
|-----------------------------------------|------------------------------|
| AGRIMETAL | |
| GREEN ROLLER 400-G (14HP KOHLER) | |
| CREATION : 09/02/24 | ASSEMBLY : 39-99-0515 |
| REVISION : 19/03/24 | AUTHOR : D. CHASSÉ |