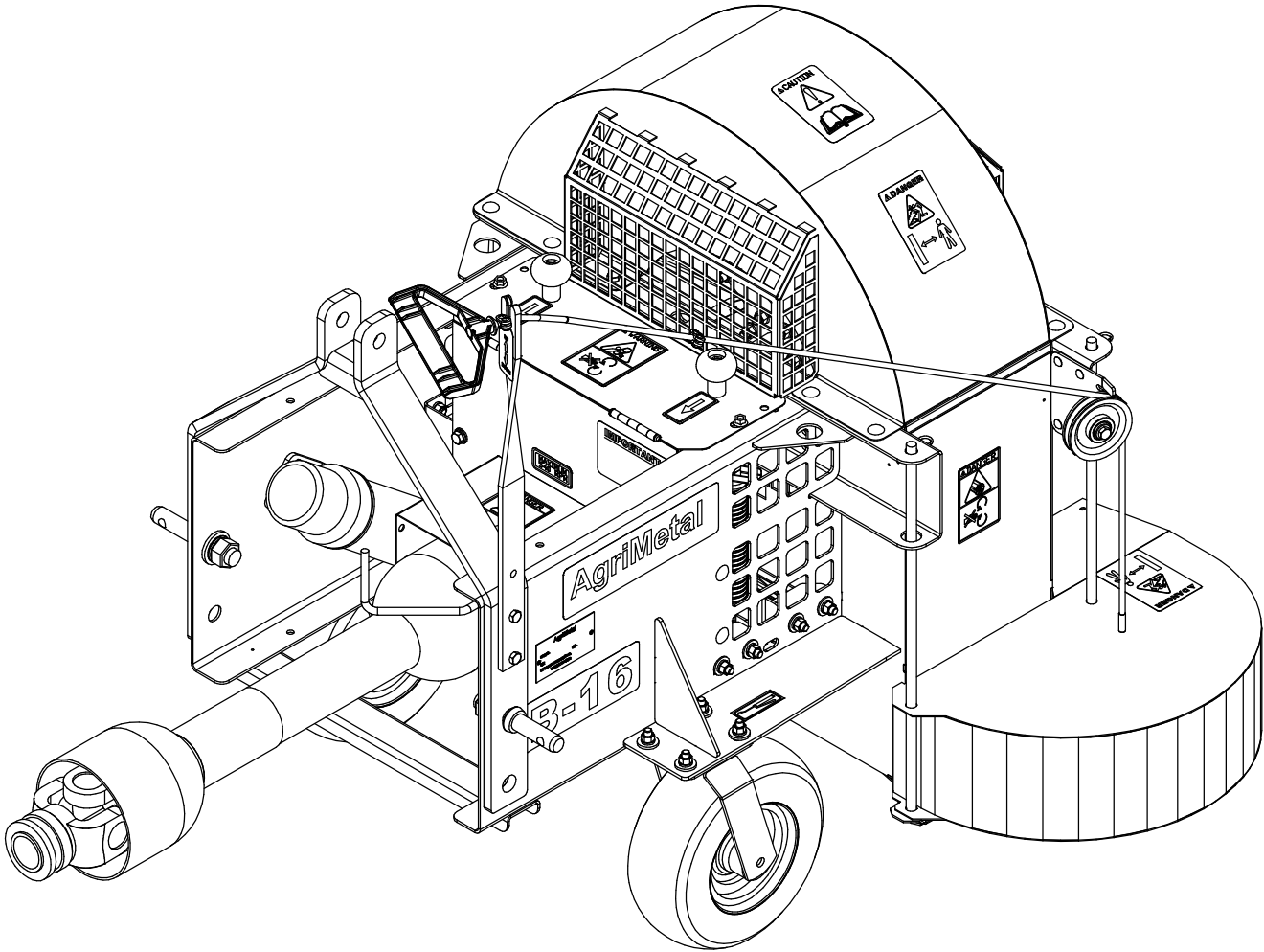
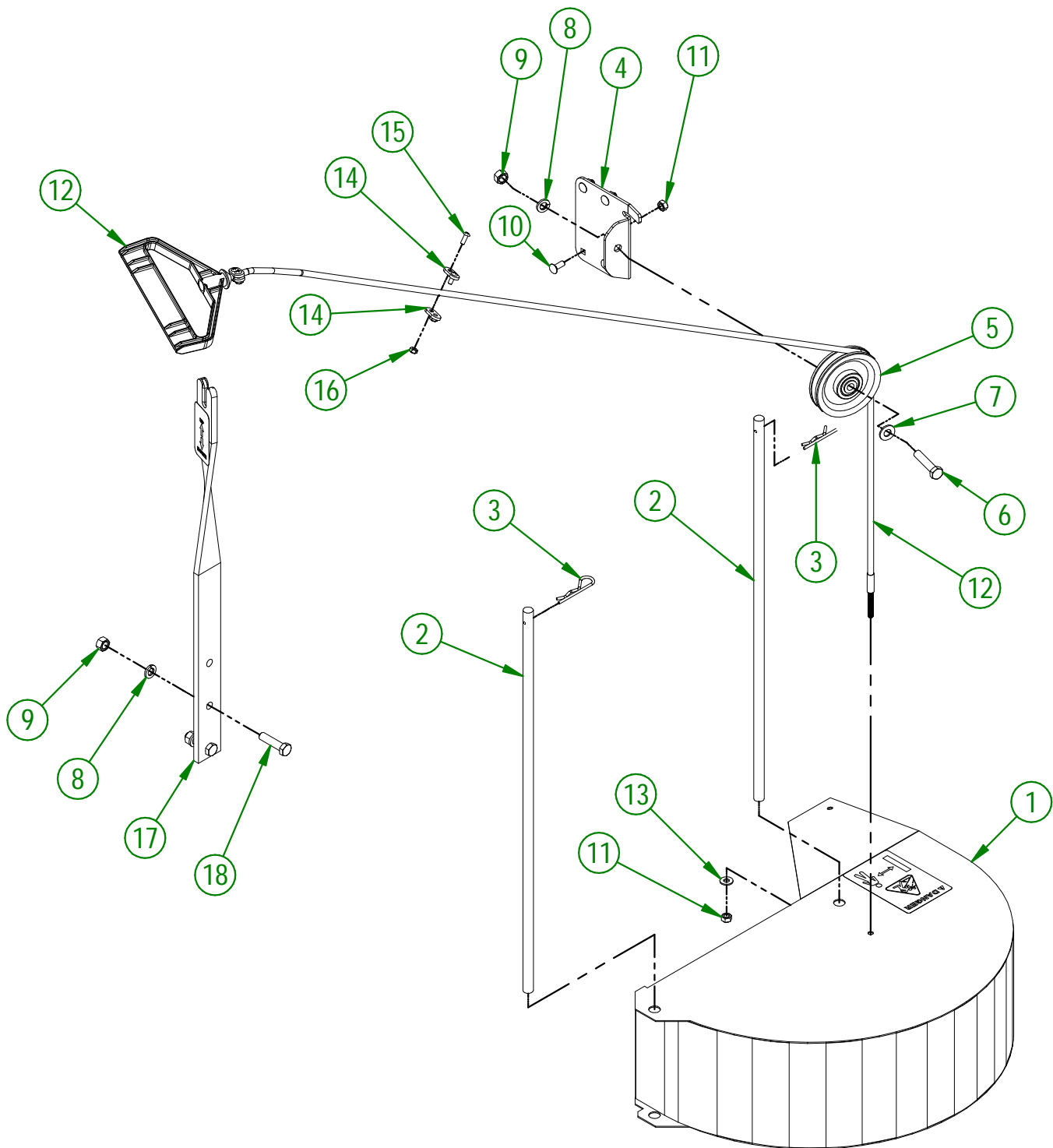


AgriMetal

CATALOGUE DE PIÈCES



B-16W



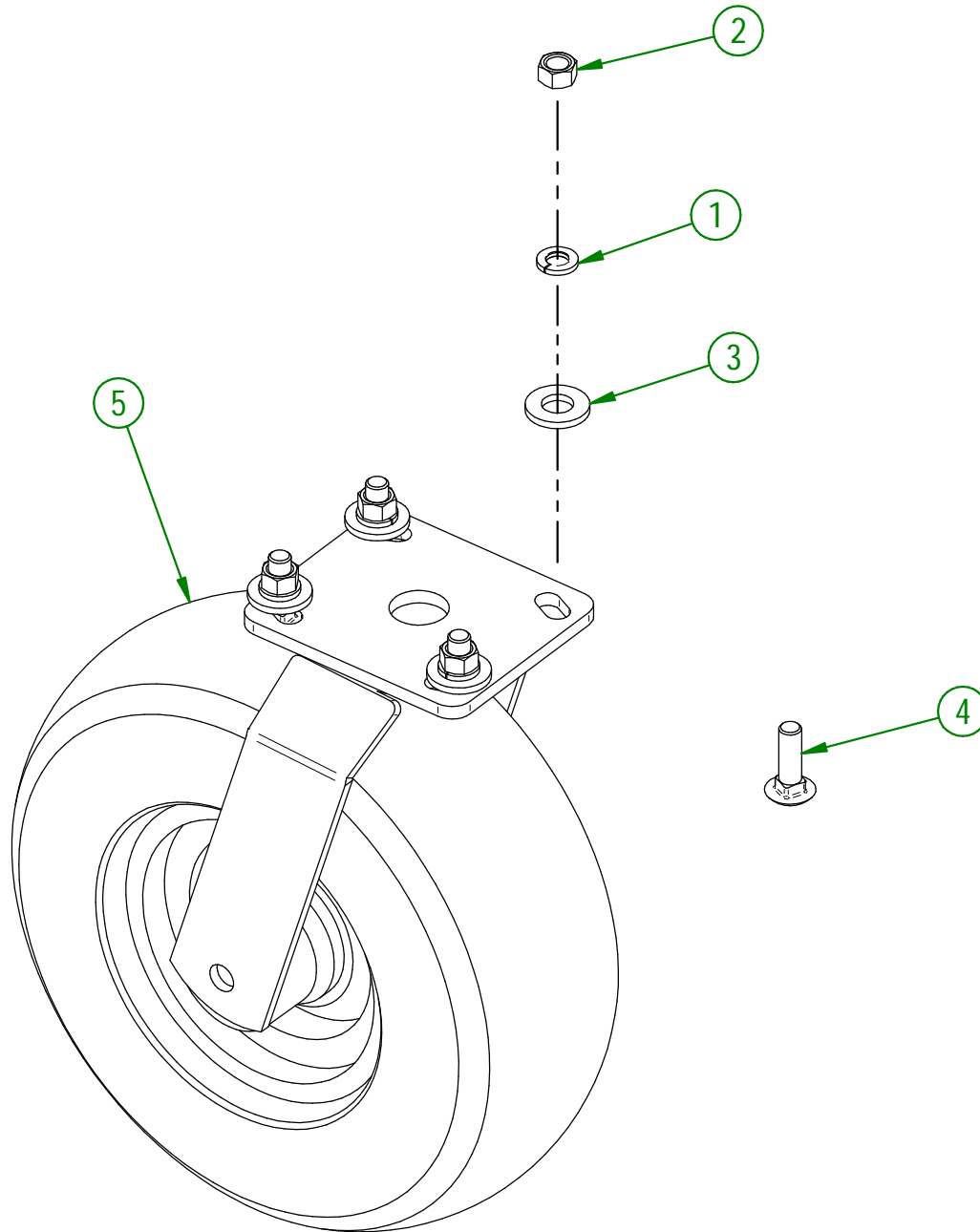
| | |
|--|-----------------------|
| AGRIMETAL | |
| REGROUP. DEFLECTEUR 180° COMPL. | |
| CREATION : 2017-12-22 | ASSEMBLY : 32-57-0090 |
| REVISION : 2022-06-16 | AUTHOR : |

32-57-0090

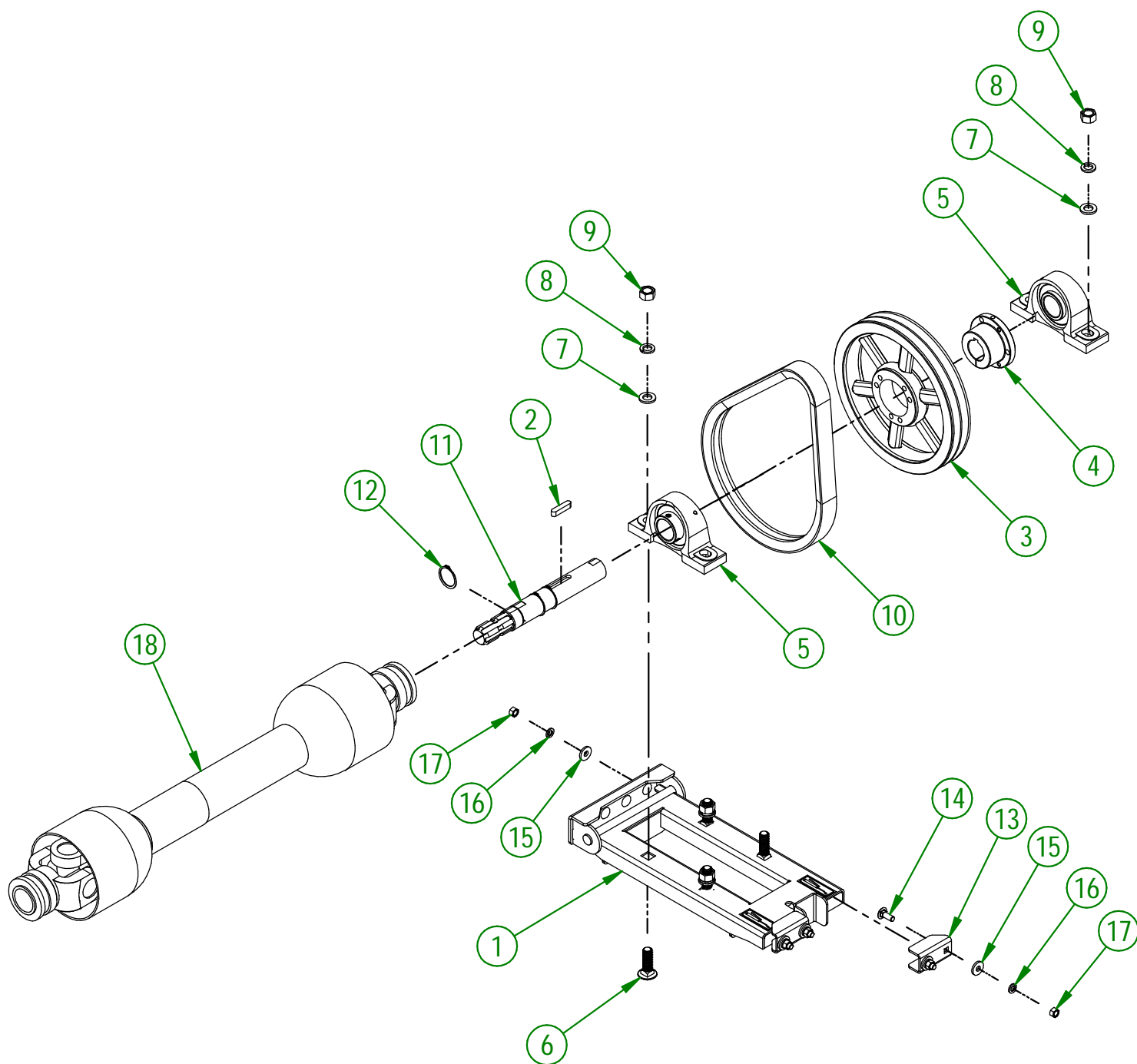
| # | PART # | Qty | TITLE |
|----|--------------|-----|--|
| 1 | 32-57-0015 | 1 | REGROUP. DEFLECTEUR INCLU AUTO-COLLANT |
| 2 | 32-13-0600 | 2 | GUIDE DE DÉFLECTEUR |
| 3 | NC01-63-0015 | 2 | AGRAFE GOUPILLE D'ATTELAGE Z 1/8" X 2 5/8" LG |
| 4 | 32-01-0945 | 1 | SUPPORT DE POULIE |
| 5 | NC14-63-0001 | 1 | POULIE PLASTIQUE POUR CABLE 3 1/2"OD X ROULEMENT Ø 3/8 |
| 6 | NC01-17-0117 | 1 | BOULON HEX. GR2 NC ZINC 3/8-16 X 1 3/4" |
| 7 | 01-01-2485 | 1 | RONDELLE PLATE 14 GA X 113/16" DE X 25/64" DI |
| 8 | NC02-32-0012 | 3 | RONDELLE RESSORT ZINC 3/8" |
| 9 | NC02-07-0018 | 3 | ÉCROU HEX. NC ZINC 3/8-16 |
| 10 | NC01-04-0002 | 4 | BOULON CARR. GR2 NC ZINC 1/4-20 X 5/8" LG |
| 11 | NC01-96-0009 | 5 | ÉCROU HEX. BLOC NYLON NC Z 1/4-20 |
| 12 | 32-55-0070 | 1 | CABLE DE DEFLECTEUR PRE-ASS. |
| 13 | NC02-25-0007 | 1 | RONDELLE ACIER SAE ZINC 0.281 = 9/32 |
| 14 | 32-22-5600 | 4 | BUTÉ DE CÂBLE DE DÉFLECTEUR |
| 15 | NC02-40-0082 | 4 | VIS. MÉCA.T.ROND.SERR. CARRÉ ZINC 10-24 OU 3/16" X 3/4" |
| 16 | NC01-96-0006 | 4 | ÉCROU HEX. BLOC. NYLON NC ZINC 3/16" |
| 17 | 32-57-0065 | 1 | REGROUP. SUPPORT DE CABLE DE DEFLECTEUR INCLU AUTO-COLLANT |
| 18 | NC01-17-0116 | 2 | BOULON HEX. GR2 NC ZINC 3/8-16 X 1 1/2" LG |

32-57-5030

| # | # DE PIÈCE | QTÉ | TITRE |
|---|--------------|-----|--|
| 1 | NC02-32-0012 | 4 | RONDELLE RESSORT ZINC 3/8" |
| 2 | NC02-07-0018 | 4 | ÉCROU HEX. NC ZINC 3/8-16 |
| 3 | NC02-25-0011 | 4 | RONDELLE ACIER SAE ZINC 17/32 ID |
| 4 | NC01-04-0110 | 4 | BOULON CARR. GR2 NC ZINC 3/8-16 X 1 1/4" |
| 5 | 32-55-5015 | 1 | ROUE PIVOTANTE |



| | |
|---------------------------------------|------------------------------|
| AGRIMETAL | |
| REGROUPEMENT DE ROUE PIVOTANTE | |
| CREATION : 16/06/22 | ASSEMBLY : 32-57-5030 |
| REVISION : 16/02/24 | AUTHOR : J. Houle |



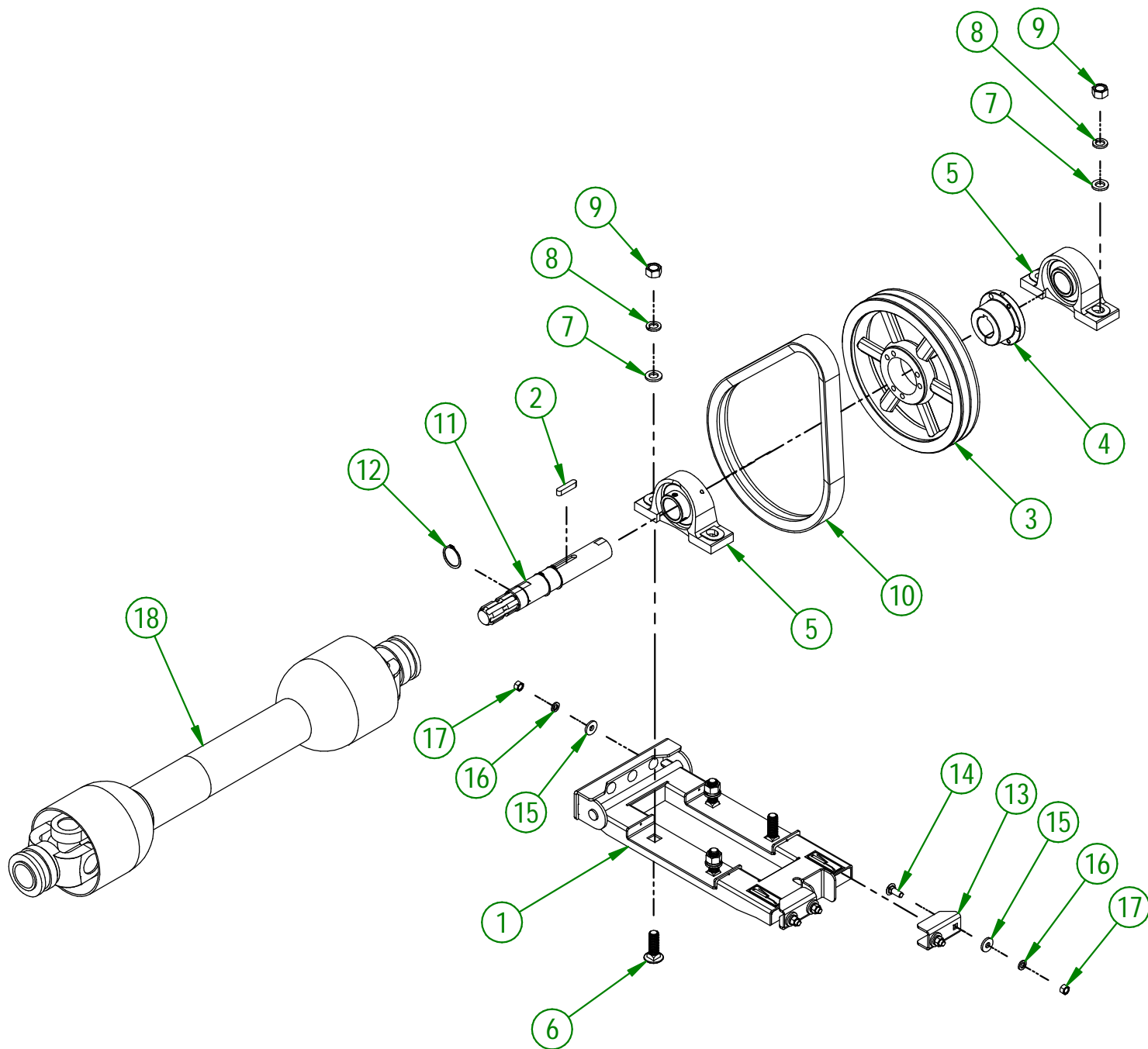
UTILISER CES PIÈCES SEULEMENT SI VOTRE
NUMÉRO DE SÉRIE EST CONCERNÉ

ENTRE #43989 ET MOINS

| | |
|--|------------------------------|
| AGRIMETAL | |
| REGROUP. BASE DE ROULEMENT A BILLES | |
| CREATION : 16/06/22 | ASSEMBLY : 32-57-5015 |
| REVISION : 20/04/23 | AUTHOR : J. Houle |

32-57-5015

| # | # DE PIÈCE | QTÉ | TITRE |
|----|--------------|-----|--|
| 1 | 32-57-5025 | 1 | REGROUP. BASE DE ROULEMENT A BILLE INCLU. AUTO-COLLANT |
| 2 | NC01-65-0100 | 1 | CLE A BOUT ARRONDIES 3/8 X 3/8 X 1 3/4" |
| 3 | NC14-62-0184 | 1 | POULIE QD 2V 1/2-5/8 X 11.35 DE X SK |
| 4 | NC14-62-0021 | 1 | COEUR DE POULIE FONTE SK 1 1/2 |
| 5 | NC14-75-0035 | 2 | PALIER SUPPORT UCP208-24 Ø 1 1/2" |
| 6 | NC01-04-0268 | 4 | BOULON CARR. GR2 NC ZINC 5/8-11 X 2" |
| 7 | 32-01-1395 | 4 | RONDELLE POUR BEARING Ø3/4" |
| 8 | NC02-32-0016 | 4 | RONDELLE RESSORT ZINC 5/8" |
| 9 | NC02-07-0022 | 4 | ÉCROU HEX. 5/8-11 |
| 10 | NC14-25-5374 | 1 | COURROIE EN V 21/32 DOUBLE COGGED RAW EDGE BX-40 |
| 11 | 32-20-0067 | 1 | ARBRE DE PRISE DE FORCE |
| 12 | NC01-64-0022 | 3 | BAGUE DE RETENUE EXT. POUR TIGE 1 1/2" DIA. |
| 13 | 32-01-1080 | 2 | BUTÉE DE BASE DE ROULEMENT À BILLE |
| 14 | NC01-04-0109 | 8 | BOULON CARR. GR2 NC ZINC 3/8-16 X 1" |
| 15 | 21-01-0950 | 8 | RONDELLE PLATE 10GA 1.005" DIA X 25/64" |
| 16 | NC02-32-0012 | 8 | RONDELLE RESSORT ZINC 3/8" |
| 17 | NC02-07-0018 | 8 | ÉCROU HEX. NC ZINC 3/8-16 |
| 18 | 32-34-0035 | 1 | TRANSMISSION A CARDAN T20 X 35.35" LG |



UTILISER CES PIÈCES SEULEMENT SI VOTRE
NUMÉRO DE SÉRIE EST CONCERNÉ

ENTRE #43990 ET PLUS

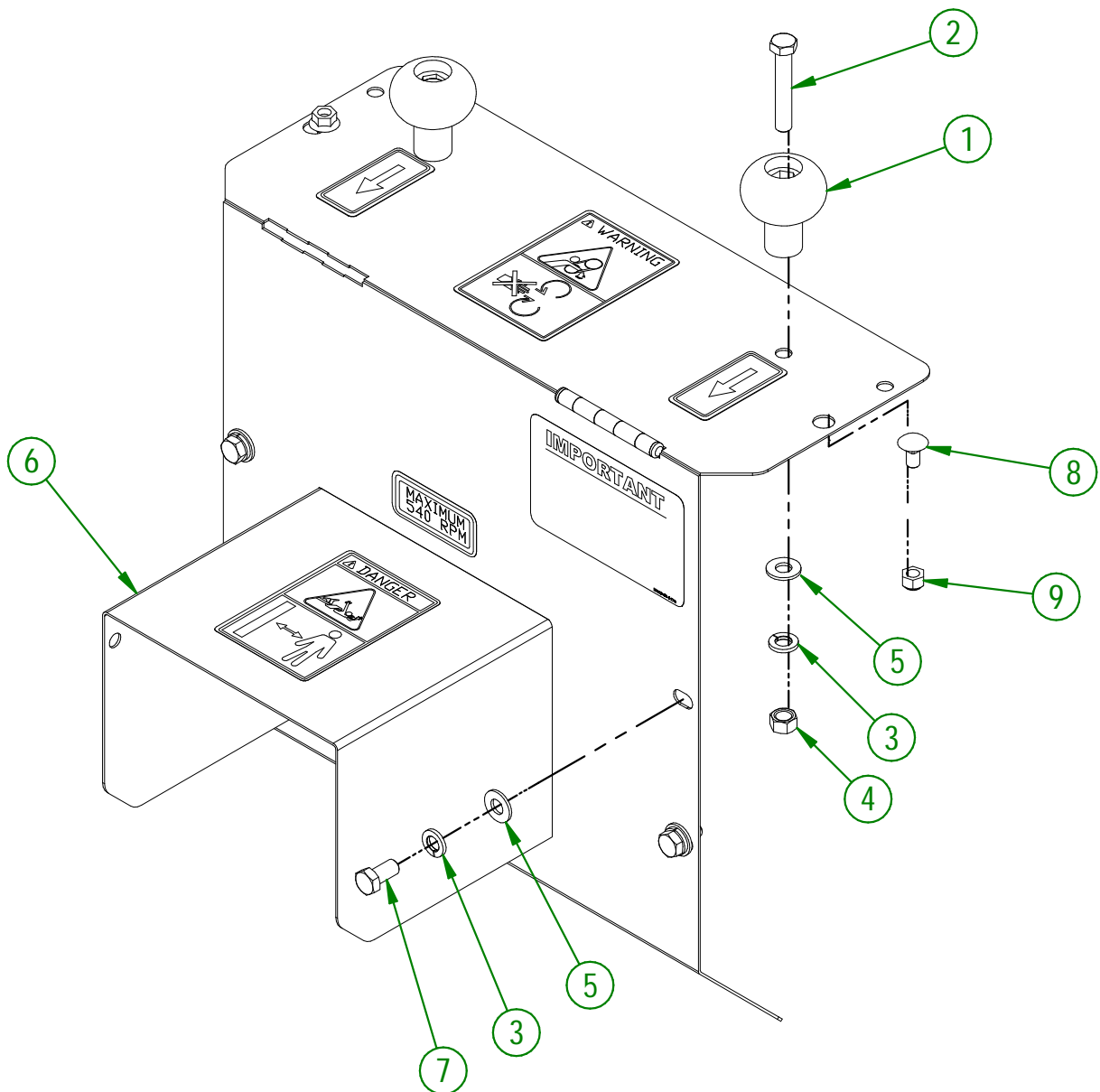
| | |
|--|------------------------------|
| AGRIMETAL | |
| REGROUP. BASE DE ROULEMENT A BILLES | |
| CREATION : 20/04/23 | ASSEMBLY : 32-57-5016 |
| REVISION : 20/04/23 | AUTHOR : J. Houle |

32-57-5016

| # | # DE PIÈCE | QTÉ | TITRE |
|----|--------------|-----|--|
| 1 | 32-57-5026 | 1 | REGROUP. BASE DE ROULEMENT A BILLE INCLU. AUTO-COLLANT |
| 2 | NC01-65-0100 | 1 | CLE A BOUT ARRONDIES 3/8 X 3/8 X 1 3/4" |
| 3 | NC14-62-0184 | 1 | POULIE QD 2V 1/2-5/8 X 11.35 DE X SK |
| 4 | NC14-62-0021 | 1 | COEUR DE POULIE FONTE SK 1 1/2 |
| 5 | NC14-75-0035 | 2 | PALIER SUPPORT UCP208-24 Ø 1 1/2" |
| 6 | NC01-04-0268 | 4 | BOULON CARR. GR2 NC ZINC 5/8-11 X 2" |
| 7 | 32-01-1395 | 4 | RONDELLE POUR BEARING Ø3/4" |
| 8 | NC02-32-0016 | 4 | RONDELLE RESSORT ZINC 5/8" |
| 9 | NC02-07-0022 | 4 | ÉCROU HEX. 5/8-11 |
| 10 | NC14-25-5378 | 1 | COURROIE EN V 21/32 DOUBLE (CONTITECH) BX-40 |
| 11 | 32-20-0067 | 1 | ARBRE DE PRISE DE FORCE |
| 12 | NC01-64-0022 | 3 | BAGUE DE RETENUE EXT. POUR TIGE 1 1/2" DIA. |
| 13 | 32-01-1080 | 2 | BUTÉE DE BASE DE ROULEMENT À BILLE |
| 14 | NC01-04-0109 | 8 | BOULON CARR. GR2 NC ZINC 3/8-16 X 1" |
| 15 | 21-01-0950 | 8 | RONDELLE PLATE 10GA 1.005" DIA X 25/64" |
| 16 | NC02-32-0012 | 8 | RONDELLE RESSORT ZINC 3/8" |
| 17 | NC02-07-0018 | 8 | ÉCROU HEX. NC ZINC 3/8-16 |
| 18 | 32-34-0035 | 1 | TRANSMISSION A CARDAN T20 X 35.35" LG |

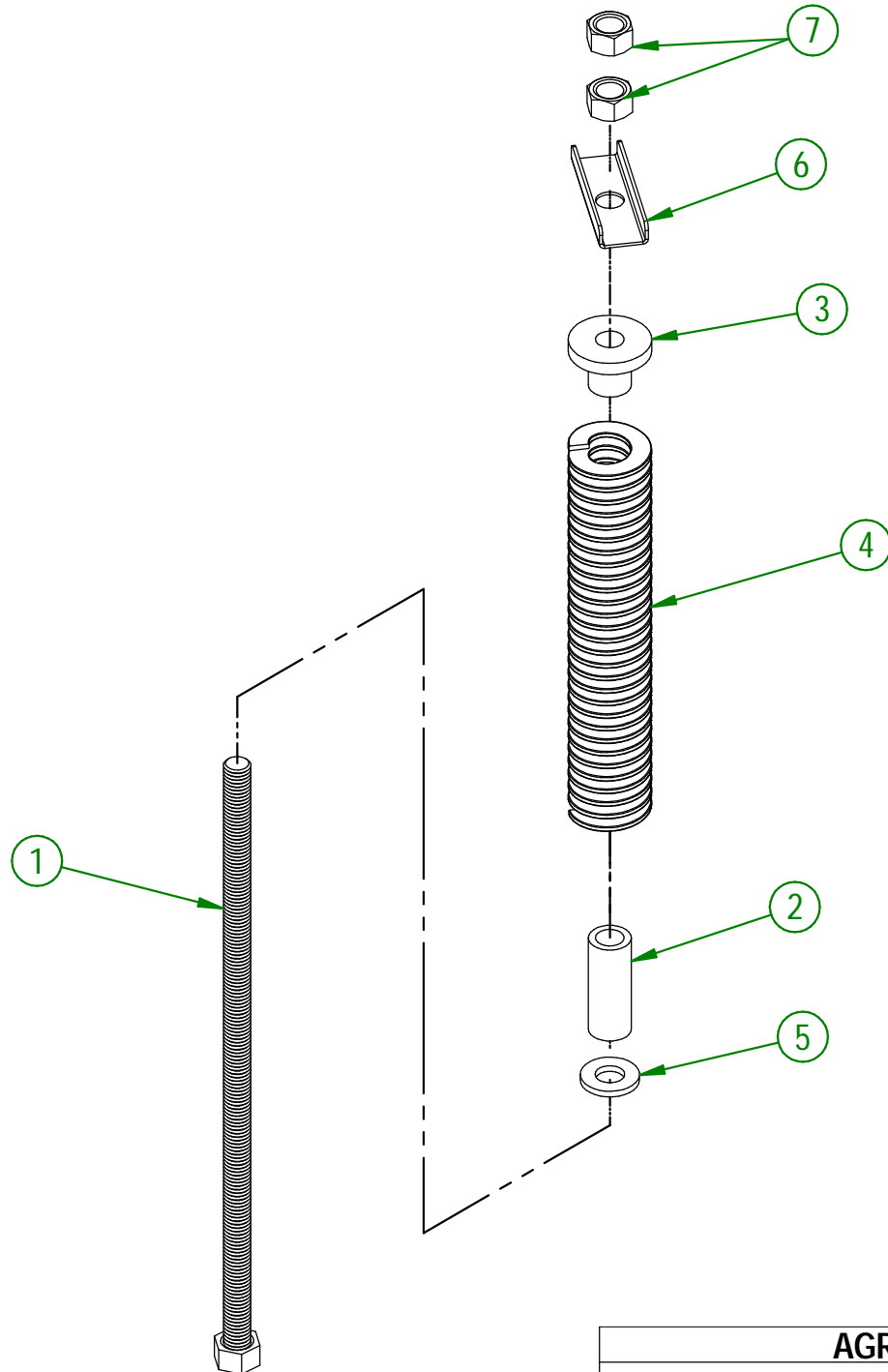
32-57-0085

| # | # DE PIÈCE | QTÉ | TITRE |
|---|--------------|-----|---|
| 1 | NC17-46-0018 | 2 | BOULE DE VOLANT |
| 2 | NC01-17-0119 | 2 | BOULON HEX. GR2 NC ZINC 3/8-16 X 2 1/4" LG |
| 3 | NC02-32-0012 | 6 | RONDELLE RESSORT ZINC 3/8" |
| 4 | NC02-07-0018 | 2 | ÉCROU HEX. NC ZINC 3/8-16 |
| 5 | 01-01-2485 | 6 | RONDELLE PLATE 14 GA X 113/16" DE X 25/64" DI |
| 6 | 32-57-4100 | 1 | GARDE DE COURROIE |
| 7 | NC01-17-0112 | 4 | BOULON HEX. GR2 NC ZINC 3/8-16 X 3/4" LG |
| 8 | NC01-04-0055 | 2 | BOULON CARR. GR2 NC ZINC 5/16-18 X 5/8" LG |
| 9 | NC01-96-0010 | 2 | ÉCROU HEX. BLOC. NYLON NC ZINC 5/16-18 |



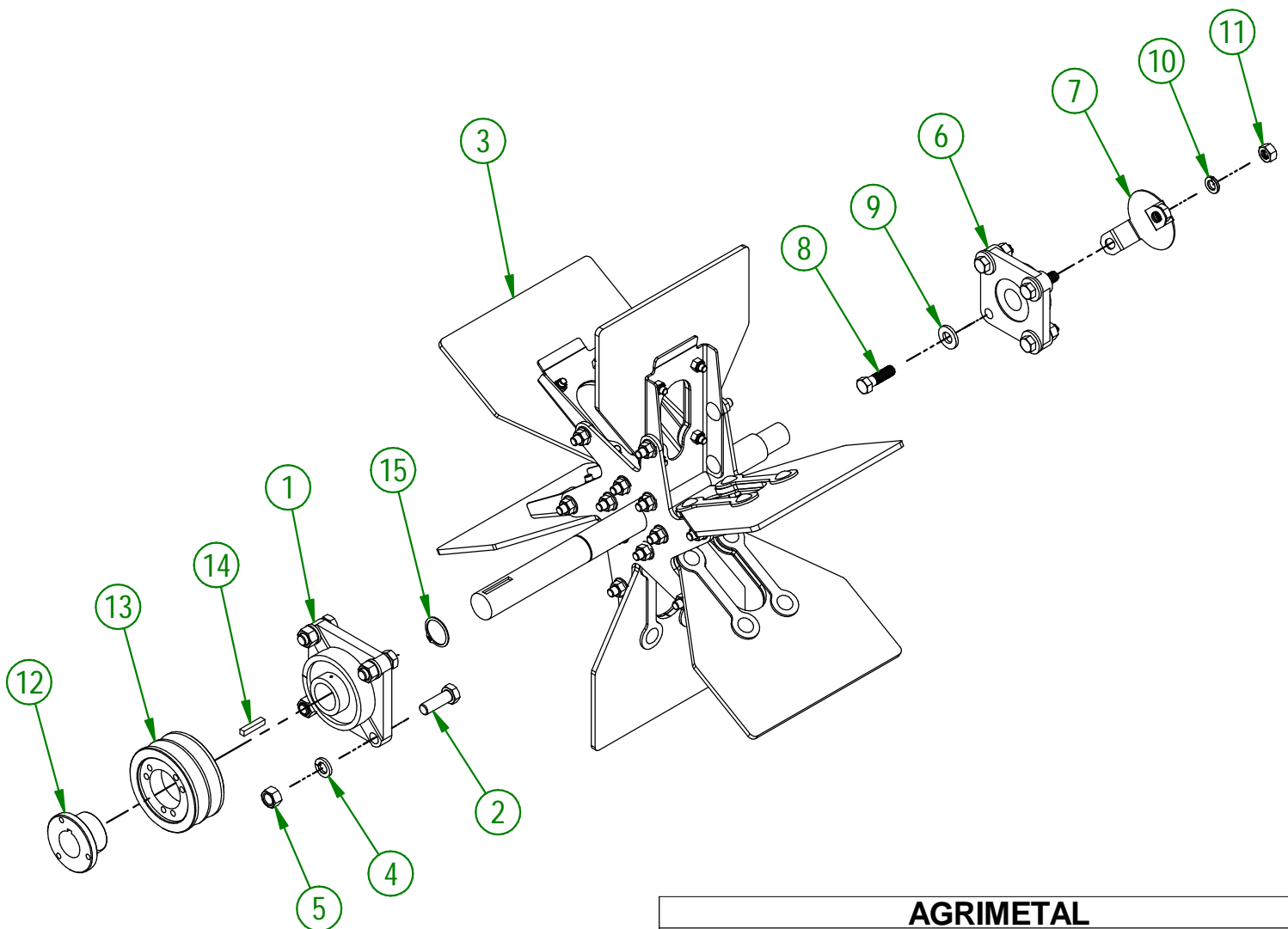
| | |
|---|-----------------------|
| AGRIMETAL | |
| REGROUP. GARDE PRISE DE FORCE COMPL. | |
| CREATION : 2017-08-31 | ASSEMBLY : 32-57-0085 |
| REVISION : 2022-06-16 | AUTHOR : |

| # | # DE PIÈCE | QTÉ | TITRE |
|---|--------------|-----|--|
| 1 | 32-50-3530 | 1 | TENDEUR DE COURROIE |
| 2 | 32-42-0115 | 1 | GUIDE DE RESSORT |
| 3 | 32-42-0140 | 1 | CHAPEAU DE RESSORT |
| 4 | NC13-86-0083 | 1 | RESSORT MATRICE BLEU 1/2" ID X 1" OD X 8" LG |
| 5 | NC02-25-0011 | 1 | RONDELLE ACIER SAE ZINC 17/32 ID |
| 6 | 32-01-3075 | 1 | POIGNÉ DE SERRAGE |
| 7 | NC02-07-0020 | 2 | ÉCROU HEX. NC ZINC 1/2-13 |



| | |
|-------------------------------------|-----------------------|
| AGRIMETAL | |
| REGROUP. TENDEUR DE COURROIE | |
| CREATION : 2017-12-21 | ASSEMBLY : 32-57-0040 |
| REVISION : 2022-03-01 | AUTHOR : |

| # | # DE PIÈCE | QTÉ | TITRE |
|----|--------------|-----|--|
| 1 | NC14-75-0024 | 1 | PALIER APPLIQUÉ 4 TROU UCF207-20 1 1/4" DIA. |
| 2 | NC01-17-0249 | 4 | BOULON HEX. GR2 NC ZINC 1/2-13 X 1 1/2" |
| 3 | 32-57-5000 | 1 | PROPULSEUR |
| 4 | NC02-32-0014 | 4 | RONDELLE RESSORT ZINC 1/2" |
| 5 | NC02-07-0020 | 4 | ÉCROU HEX. NC ZINC 1/2-13 |
| 6 | NC14-75-0023 | 1 | PALIER APPLIQUÉ A 4 TROUS UCF205-16 1" ID |
| 7 | 23-01-3600 | 1 | GARDE DE ROULEMENT À BILLE |
| 8 | NC01-17-0183 | 4 | BOULON HEX. GR2 NC ZINC 7/16-14 X 1 1/2" |
| 9 | NC02-25-0011 | 4 | RONDELLE ACIER SAE ZINC 17/32 ID |
| 10 | NC02-32-0013 | 4 | RONDELLE RESSORT ZINC 0.4375 = 7/16 |
| 11 | NC02-07-0019 | 4 | ÉCROU HEX. NC ZINC 7/16-14 |
| 12 | NC14-62-0016 | 1 | COEUR DE POULIE FONTE SH 1 1/4 |
| 13 | NC14-62-0135 | 1 | POULIE QD 2V 1/2-5/8 X 3.95 DE X SH |
| 14 | 01-41-0910 | 1 | CLÉ CARRÉE |
| 15 | NC01-64-0016 | 1 | BAGUE DE RETENUE EXTÉRIEUR POUR TIGE 1 1/4" DIA. |

**AGRIMETAL**

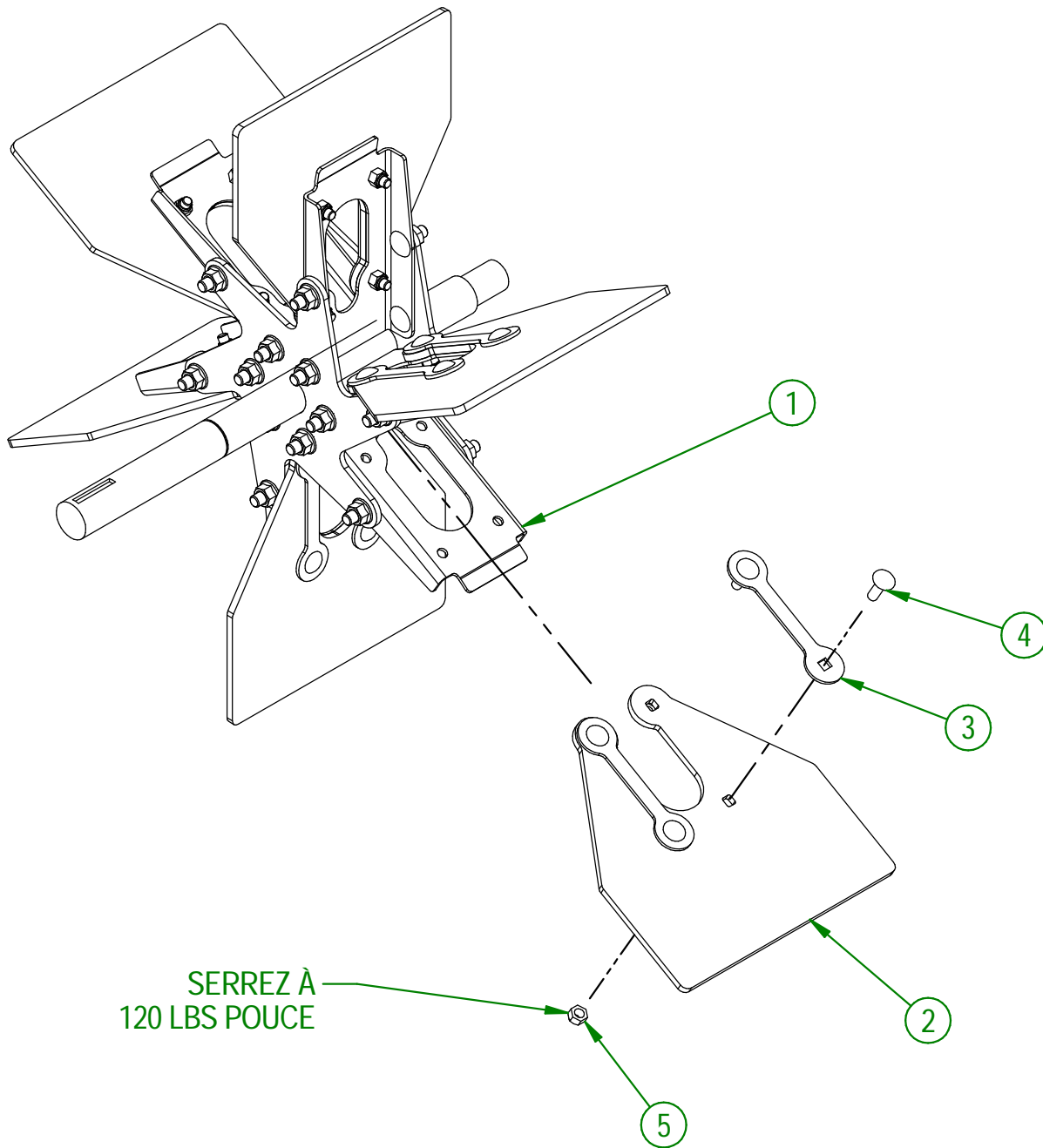
REGROUP. ARBRE DE PROPULSEUR BW 1600

CREATION : 16/06/22
 REVISION : 16/06/22

ASSEMBLY : **32-57-5005**
 AUTHOR : J. Houle

32-57-5000

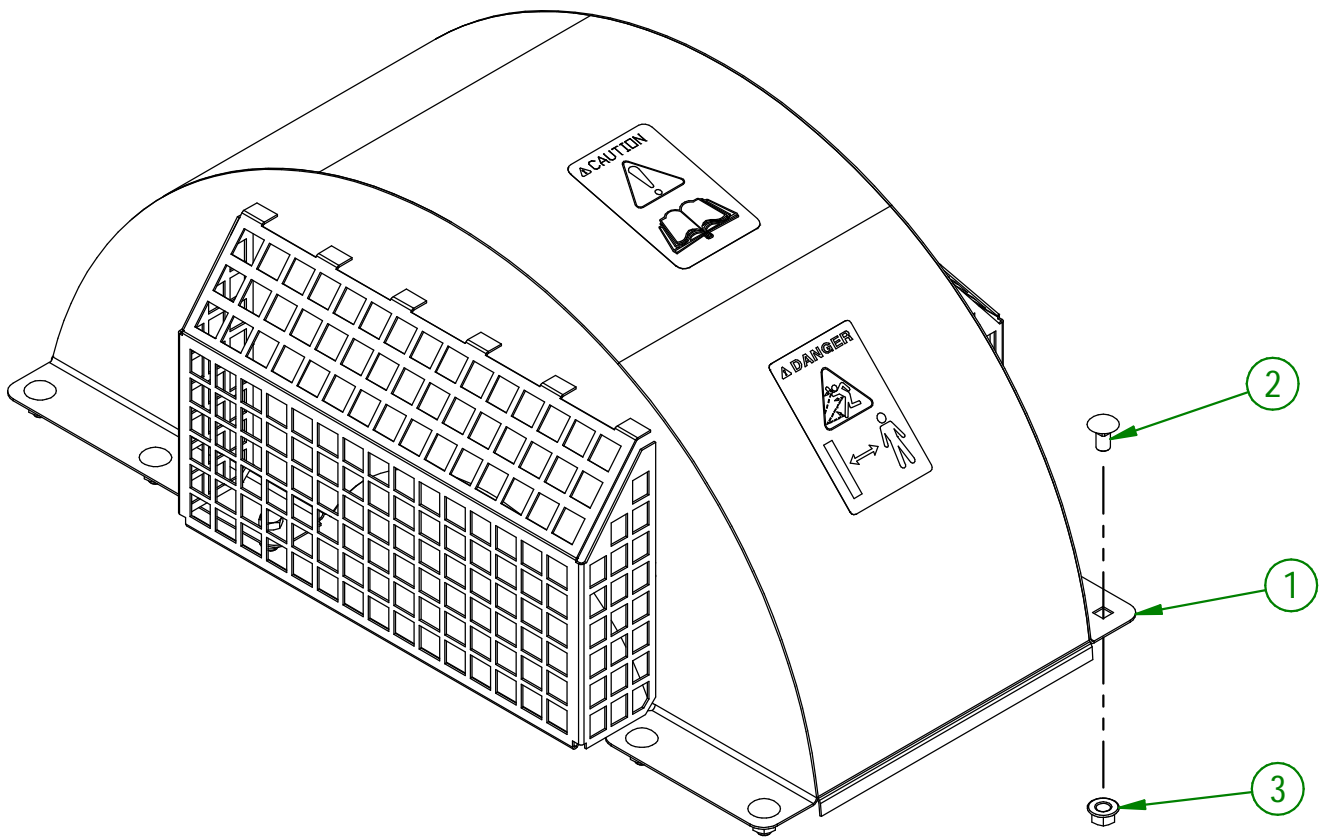
| # | # DE PIÈCE | QTÉ | TITRE |
|---|--------------|-----|--|
| 1 | 32-50-5000 | 1 | PROPULSEUR |
| 2 | NCI7-14-0015 | 6 | PALETTE DE PROPULSEUR COMPOSITE |
| 3 | 32-01-0000 | 12 | RENFORT DE PALETTE |
| 4 | NC01-04-0058 | 24 | BOULON CARRAGE GR2 ZINC 5/16-18 X 1" |
| 5 | NC01-96-0010 | 24 | ÉCROU HEX. BLOC. NYLON NC ZINC 5/16-18 |



| | |
|---------------------|------------------------------|
| AGRIMETAL | |
| PROPULSEUR | |
| CREATION : 16/06/22 | ASSEMBLY : 32-57-5000 |
| REVISION : 15/09/22 | AUTHOR : J. Houle |

32-57-5035

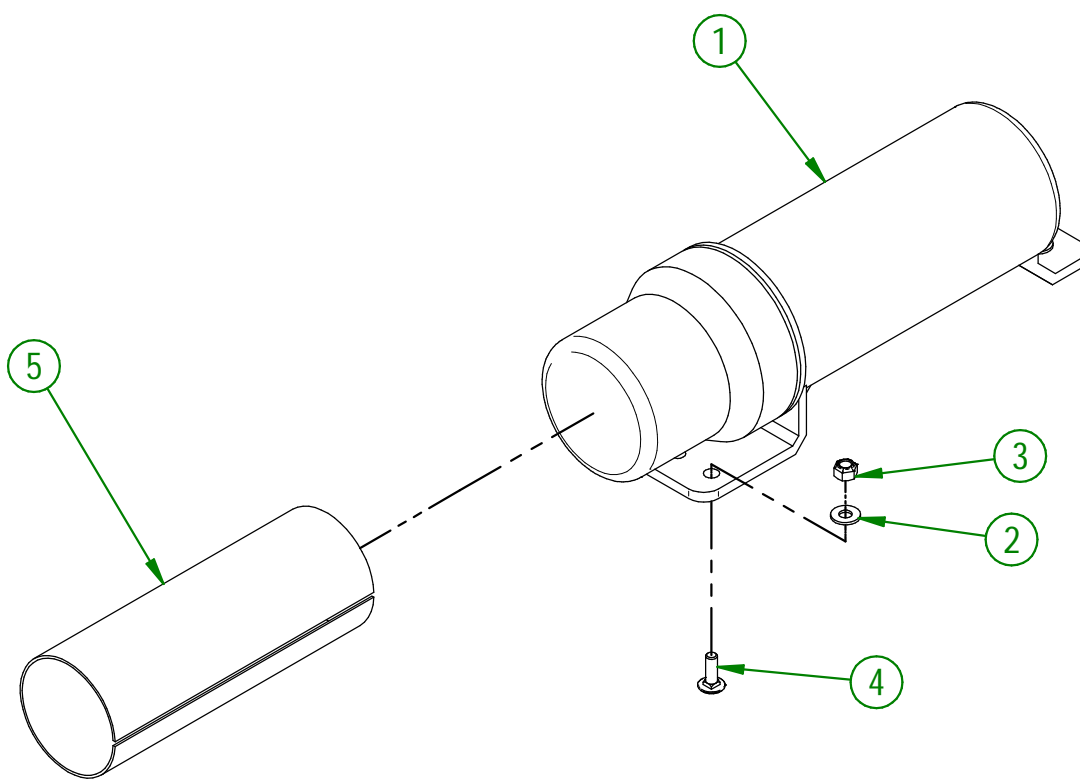
| # | # DE PIÈCE | QTÉ | TITRE |
|---|--------------|-----|--|
| 1 | 32-57-5040 | 1 | REGROUP. COUVERCLE DE SOUFFLEUR INCLU AUTO-COLLANT |
| 2 | NC01-04-0107 | 8 | BOULON CARR. GR2 NC ZINC 3/8-16 X 3/4" LG |
| 3 | NC02-14-0019 | 10 | ÉCROU HEX. FLANGETTE SPÉCIAL NC 3/8-16 GRADE B |



| | |
|---|------------------------------|
| AGRIMETAL | |
| REGROUP. COUVERCLE DE PROPULSEUR | |
| CREATION : 16/06/22 | ASSEMBLY : 32-57-5035 |
| REVISION : 16/06/22 | AUTHOR : J. Houle |

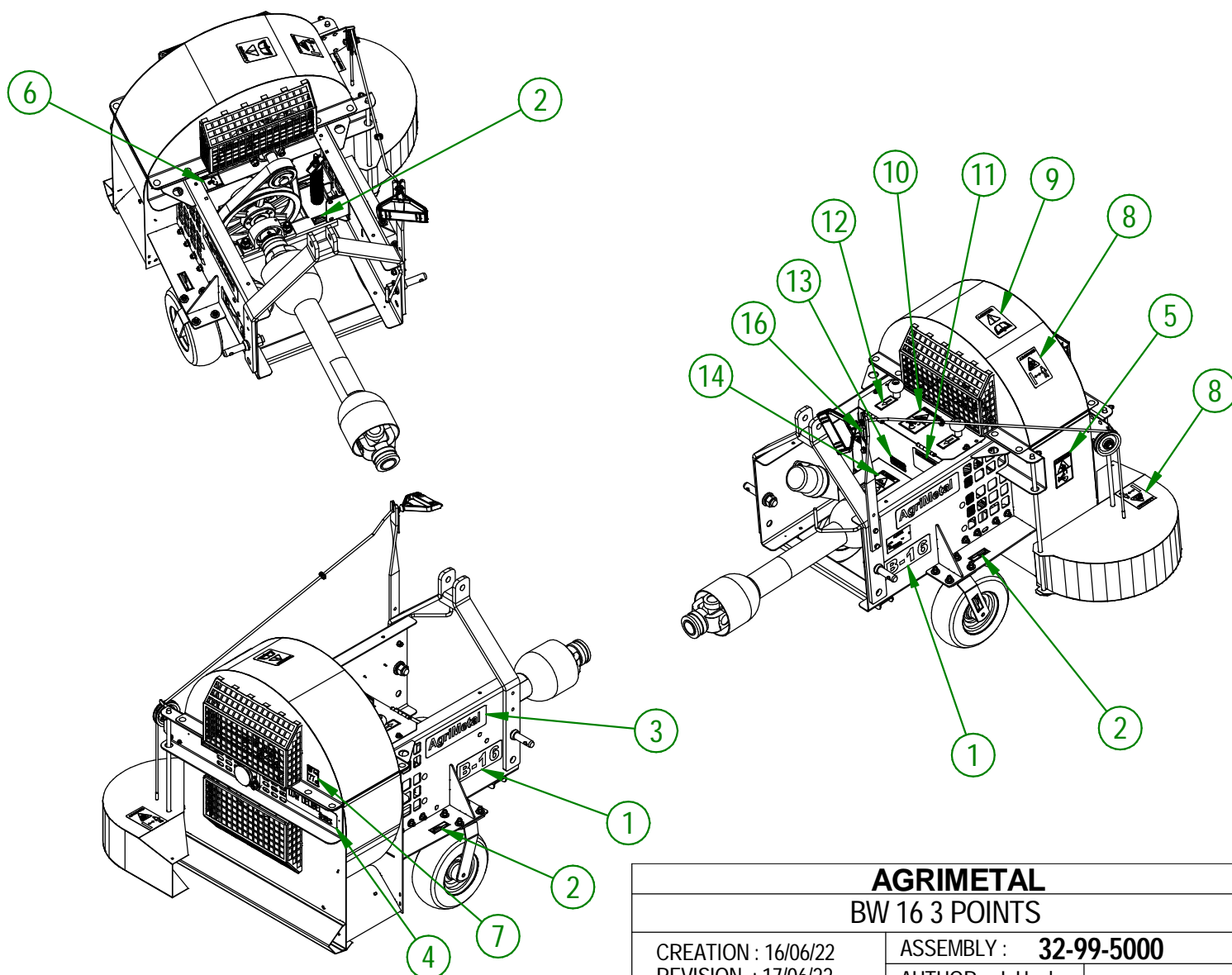
32-57-0105

| # | # DE PIÈCE | QTÉ | TITRE |
|---|--------------|-----|---|
| 1 | NC13-30-0237 | 1 | TUBE ROND POUR MANUEL D'OPÉRATION |
| 2 | NC02-25-0007 | 3 | RONDELLE ACIER SAE ZINC 0.281 = 9/32 |
| 3 | NC01-96-0009 | 3 | ÉCROU HEX. BLOC NYLON NC Z 1/4-20 |
| 4 | NC01-04-0003 | 3 | BOULON CARR. GR2 NC ZINC 1/4-20 X 3/4" LG |
| 5 | 32-98-0620 | 1 | OPER. MAN BW I600 3 POINTS (CE) |



| | |
|---------------------|------------------------------|
| AGRIMETAL | |
| REGROUP. OPER.MAN. | |
| CREATION : 21/12/17 | ASSEMBLY : 32-57-0105 |
| REVISION : 16/06/22 | AUTHOR : F.HÉLIE |

| # | # DE PIÈCE | QTÉ | TITRE |
|-----|--------------|-----|---|
| 1 | NCI3-33-2654 | 2 | AUTO-COLLANT B-16 |
| 2 | NCI3-33-0024 | 8 | AUTO-COLLANT FUSIL A GRAISSER |
| 3 | NCI3-33-0035 | 2 | AUTO-COLLANT AGRIMETAL |
| 4 | NCI3-33-0163 | 1 | AUTO-COLLANT LOW DECIBEL |
| 5 | NCI3-33-0186 | 1 | AUTO-COLLANT DANGER MAIN DANS LE PROPULSEUR |
| 6 | NCI3-33-0290 | 1 | AUTO-COLLANT PICTOGRAMME DANGER |
| 7 | NCI3-33-0306 | 1 | AUTO-COLLANT 77 DB |
| 8 | NCI3-33-0192 | 2 | AUTO-COLLANT PICTOGRAMME (RISQUE DE PROJECTION) |
| 9 | NCI3-33-0183 | 1 | AUTO-COLLANT CAUTION MANUEL OPÉRATION |
| 10 | NCI3-33-0287 | 1 | AUTO-COLLANT PICTOGRAMME WARNING |
| 11 | NCI3-33-0179 | 1 | AUTO-COLLANT IMPORTANT GREASE DRIVE LINE |
| 12 | NCI3-33-0298 | 2 | AUTO-COLLANT FLÈCHE DE DIRECTION |
| 13 | NCI3-33-0005 | 1 | AUTO-COLLANT MAXIMUM 540 RPM |
| 14 | NCI3-33-0187 | 1 | AUTO-COLLANT DANGER (PERSONNE ET PTO) |
| 15* | NCI3-33-0154 | 1 | AUTO-COLLANT IMPORTANT |
| 16 | NCI3-33-0133 | 1 | AUTO-COLLANT DUCT POSITION UP DOWN |



AGRIMETAL
BW 16 3 POINTS

CREATION : 16/06/22
 REVISION : 17/06/22

ASSEMBLY : **32-99-5000**
 AUTHOR : J. Houle