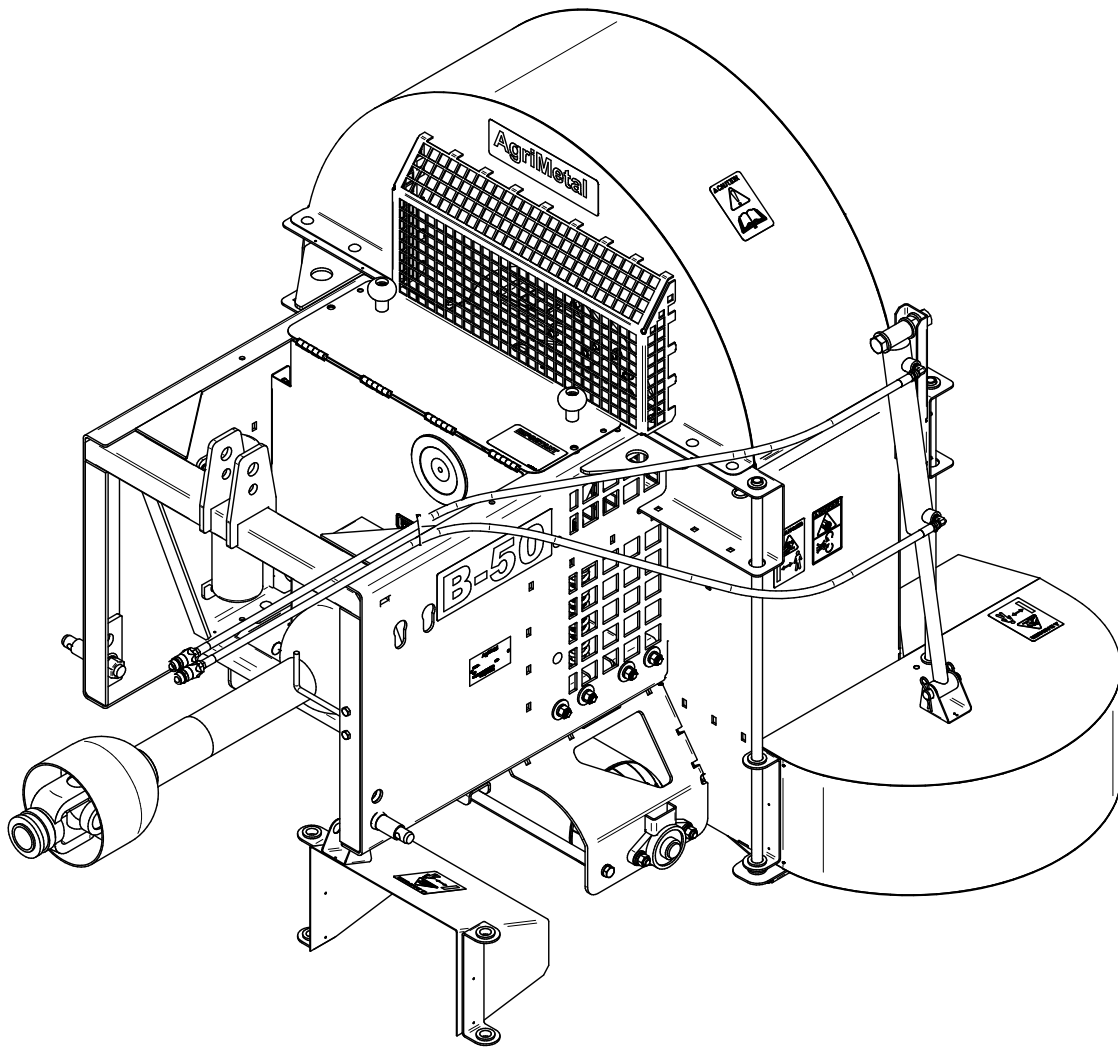


# **AgriMetal**

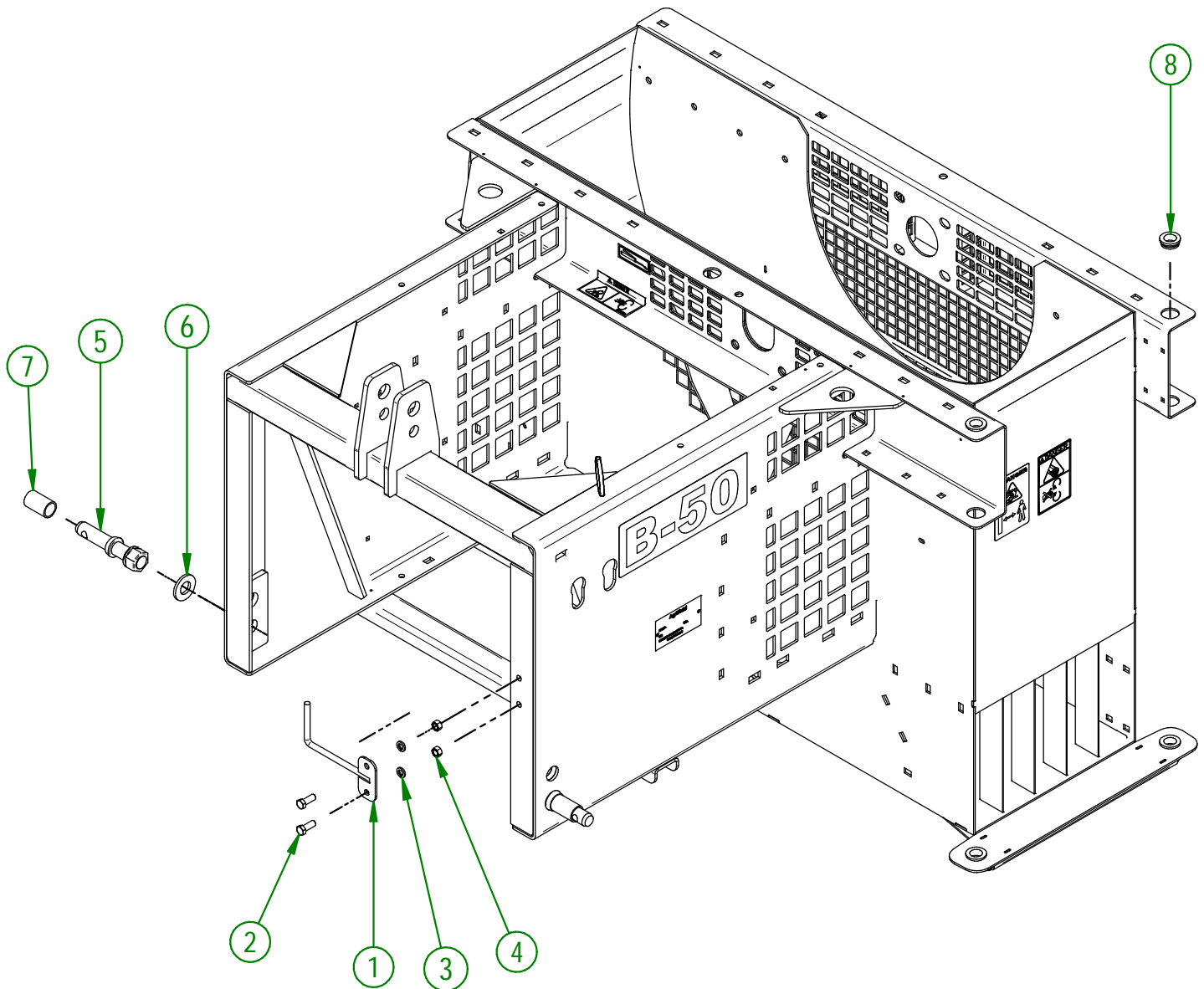
## CATALOGUE DE PIÈCES



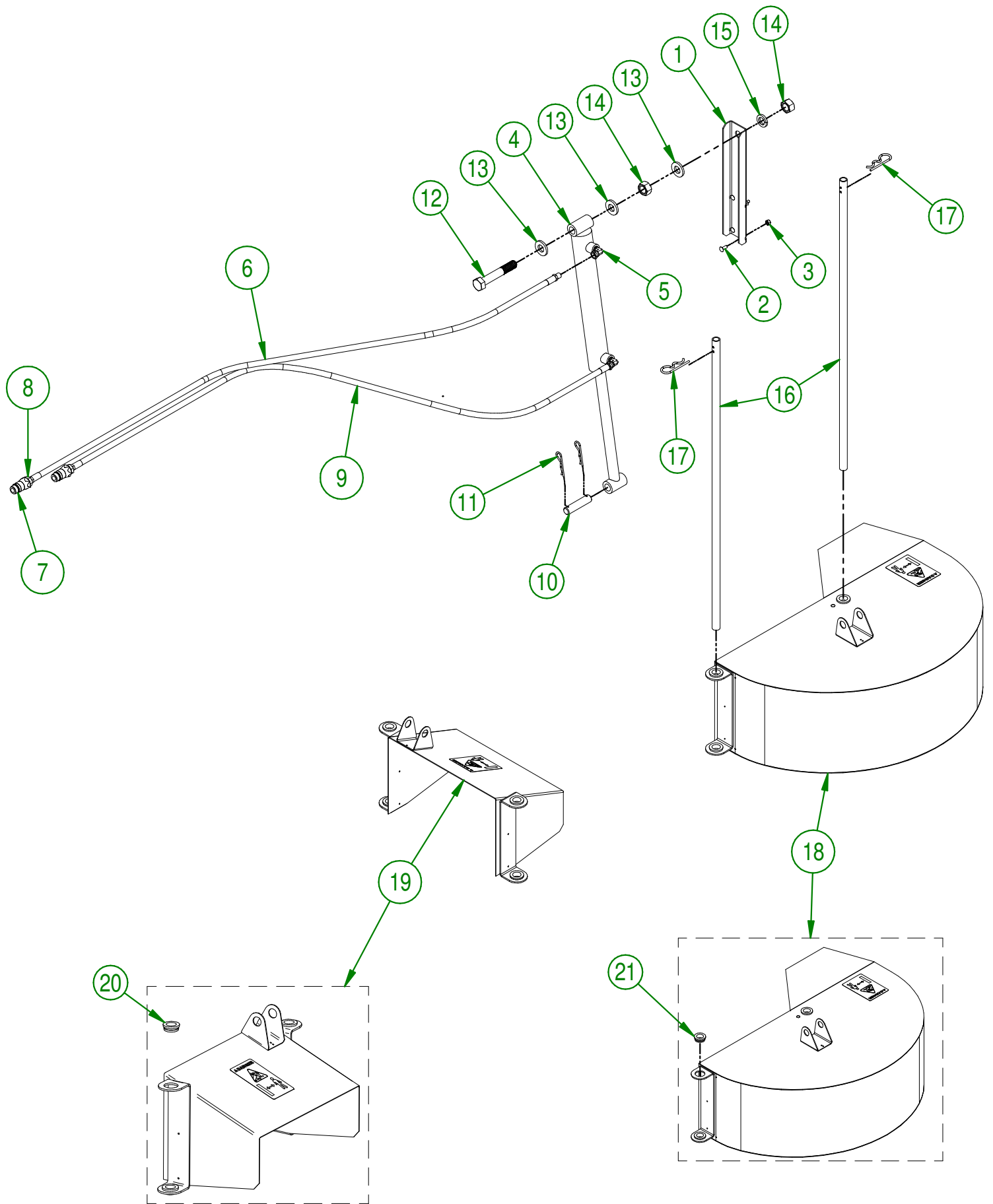
**B-50R**

32-57-8000

#	# DE PIÈCE	TITRE	Qty
1	32-50-7050	SUPPORT DE PRISE DE FORCE	1
2	NC01-17-0114	BOULON HEX. GR2 NC ZINC 3/8-16 X 1"	2
3	NC02-32-0012	RONDELLE RESSORT ZINC 3/8"	2
4	NC02-07-0018	ÉCROU HEX. NC ZINC 3/8-16	2
5	NC01-78-0002	PIN D'ATTACHE 3 POINTS 7/8-14 X 5 1/4"	2
6	09-04-0050	PNO 3/16" X 1 49/64" DIA. X Ø 7/8" RONDELLE PLATE	2
7	80-13-0105	BAGUE DE CONVERSION DE TIGE D'ATTACHE (CAT.2)	2
8	NC17-46-0023	BAGUE DE GLISSIÈRE (0.810" ID X 1.310" OD X 0.460" LG)	4



<b>AGRIMETAL</b>	
<b>REGROUPEMENT DE CHASSIS B-50</b>	
CREATION : 20/05/21	ASSEMBLY : <b>32-57-8000</b>
REVISION : 20/11/23	AUTHOR : G. Huberdeau



<b>AGRIMETAL</b>	
(OPTION.) REGR. CHUTE HYDRAULIQUE & DEFLECTEUR	
CREATION : 2017-04-04	ASSEMBLY : 32-57-1090
REVISION : 2020-10-26	AUTHOR :

## 32-57-1090

#	# DE PIÈCE	QTÉ	TITRE
1	32-01-7550	1	SUPPORT DE CYLINDRE
2	NC01-04-0002	4	BOULON CARR. GR2 NC ZINC 1/4-20 X 5/8" LG
3	NC01-96-0009	4	ÉCROU HEX. BLOC NYLON NC Z 1/4-20
4	NC13-45-0148	1	CYLINDRE HYD. 2" DE X 1" TI X 18" LO X 10" COURSE
5	NC13-45-0026	2	COUDE 90°- 7/16-20 MÂLE SAE 4 O-RINGS X 1/4 FEM.
6	NC17-02-0319	1	BOYAU HYD. 1/4" X 84 " CUT 1/4 NPT MALE RIG. X 1/4 NPT MALE RIG.
7	NC13-45-0014	2	COUPLEUR RAPIDE MÂLE X FEMELLE NPTF 1/2-14
8	NC13-45-0153	2	RÉDUCTEUR HEX. 1/4 FEM. NPT X 1/2 MÂLE NPT
9	NC17-02-0319	1	BOYAU HYD. 1/4" X 84 " CUT 1/4 NPT MALE RIG. X 1/4 NPT MALE RIG.
10	32-21-0015	1	BARRURE DE CHUTE
11	NC01-63-0015	2	AGRAFE GOUPILLE D'ATTELAGE Z 1/8" X 2 5/8" LG
12	NC01-17-0478	1	BOULON HEX. GR2 NC ZINC 3/4-10 X 4 1/2
13	22-04-6805	3	RONDELLE PLATE DE PENTURE DE BASE
14	NC02-07-0023	2	ÉCROU HEX. NC ZINC 3/4-10
15	NC02-32-0017	1	RONDELLE RESSORT ZINC 3/4"
16	32-11-2500	2	GUIDE DE DÉFLECTEUR
17	NC01-63-0026	2	AGRAFFE GOUPILLE D'ATTELAGE ZC 5/32" X 3" LG
18	32-55-1075	1	GRAND DEFLECTEUR PRE-ASS
19	32-55-1080	1	PETIT DEFLECTEUR PRE-ASS

## 32-55-1080

#	# DE PIÈCE	QTÉ	TITRE
20	NC17-46-0023	4	BAGUE DE GLISSIÈRE (0.810" ID X 1.310" OD X 0.460" LG)

## 32-55-1075

#	# DE PIÈCE	QTÉ	TITRE
21	NC17-46-0023	4	BAGUE DE GLISSIÈRE (0.810" ID X 1.310" OD X 0.460" LG)

**AGRIMETAL**

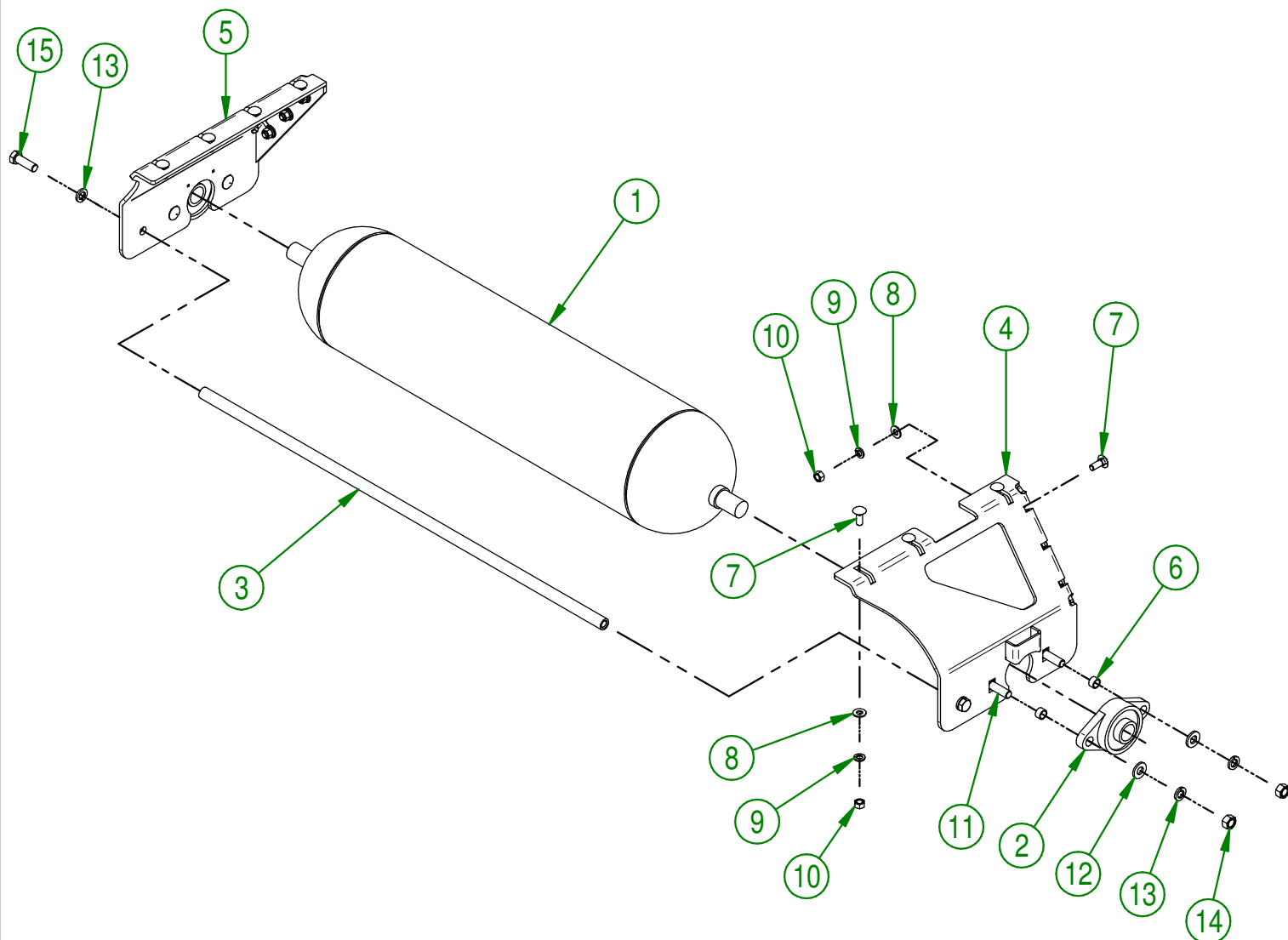
(OPTION.) REGR. CHUTE HYDRAULIQUE &amp; DEFLECTEUR

CREATION : 2017-04-04 ASSEMBLY : 32-57-1090

REVISION : 2020-10-26 AUTHOR :

32-57-4300

#	# DE PIÈCE	QTÉ	TITRE
1	32-46-0000	1	ROULEAU AVANT
2	NC14-75-0020	2	PALIER APPLIQUÉ UCFL206-18 Ø 1 1/8"
3	32-12-0230	1	TIGE DE RENFORT SUPPORT ROULEAU
4	32-50-4300	1	SUPPORT DE ROULEAU DROIT PRÉ-SOUDAGE
5	32-50-4305	1	SUPPORT DE ROULEAU GAUCHE SOUDAGE
6	NC13-80-0061	4	COUSSINET DE POUDRE D'ACIER 1/2" X 5/8" X 3/8"
7	NC01-04-0109	13	BOULON CARR. GR2 NC ZINC 3/8-16 X 1"
8	01-01-2485	13	RONDELLE PLATE 14 GA X 113/16" DE X 25/64" DI
9	NC02-32-0012	13	RONDELLE RESSORT ZINC 3/8"
10	NC02-07-0018	13	ÉCROU HEX. NC ZINC 3/8-16
11	NC01-04-0235	4	BOULON CARR. GR2 NCZINC 1/2-13 X 1 1/2"
12	NC02-25-0011	4	RONDELLE ACIER SAE ZINC 17/32 ID
13	NC02-32-0014	6	RONDELLE RESSORT ZINC 1/2"
14	NC02-07-0020	4	ÉCROU HEX. NC ZINC 1/2-13
15	NC01-17-0249	2	BOULON HEX. GR2 NC ZINC 1/2-13 X 1 1/2"

**AGRIMETAL**

REGROUP. OPTION ROULEAU

CREATION : 05/05/20  
 REVISION : 05/05/20

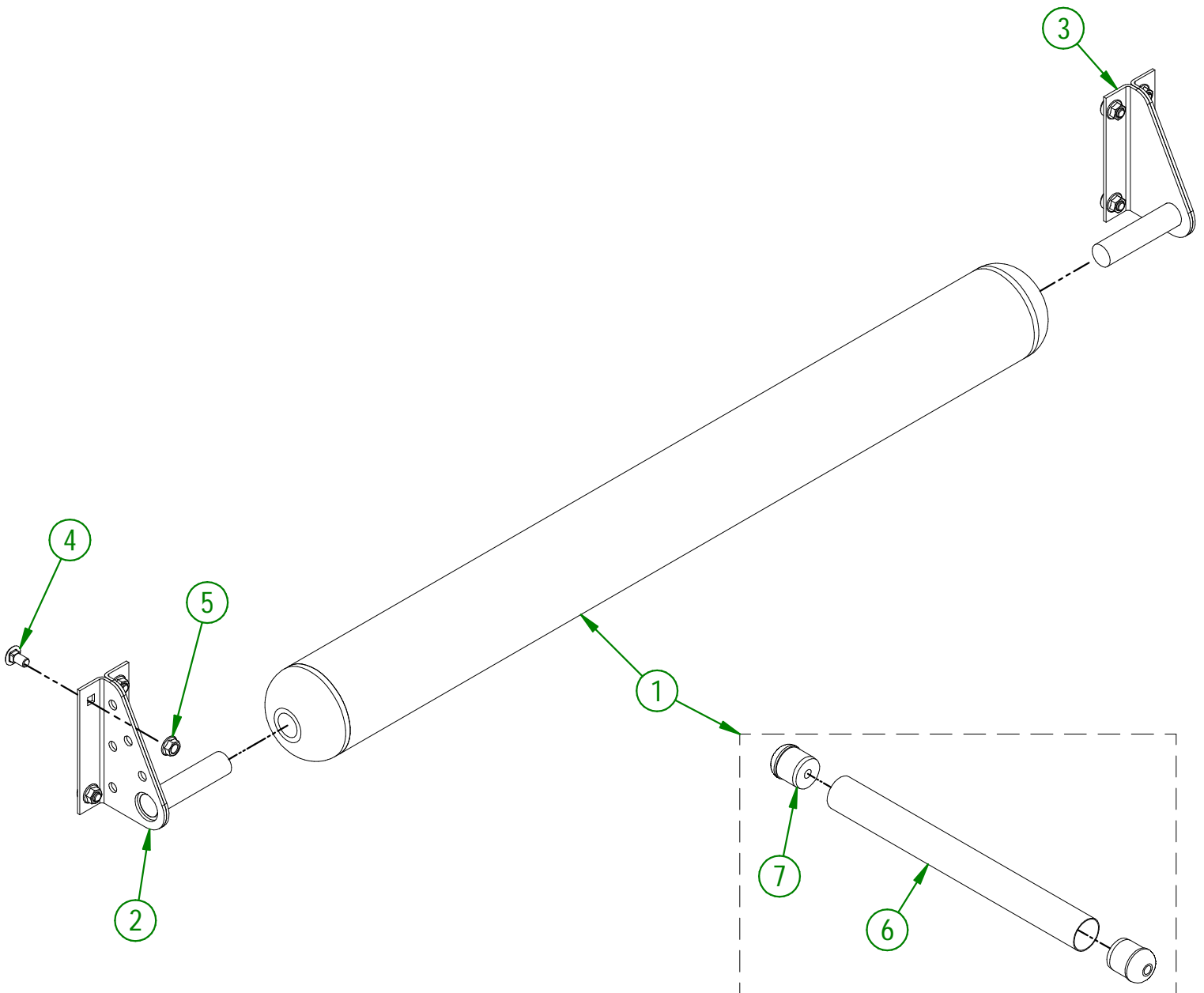
ASSEMBLY : **32-57-4300**  
 AUTHOR : J. Houle

32-57-1030

#	# DE PIÈCE	QTÉ	TITRE
1	32-55-1070	1	ROULEAU ARRIERE PRE-ASS
2	32-50-1055	1	SUPP.ROULEAU PROT. A GAZON (ARR. GAUCHE)
3	32-50-1060	1	SUPP.ROULEAU PROTECTEUR À GAZON ARRIERE DROIT
4	NC01-04-0107	8	BOULON CARR. GR2 NC ZINC 3/8-16 X 3/4" LG
5	NC02-14-0019	8	ÉCROU HEX. FLANGETTE SPÉCIAL NC 3/8-16 GRADE B

32-55-1070

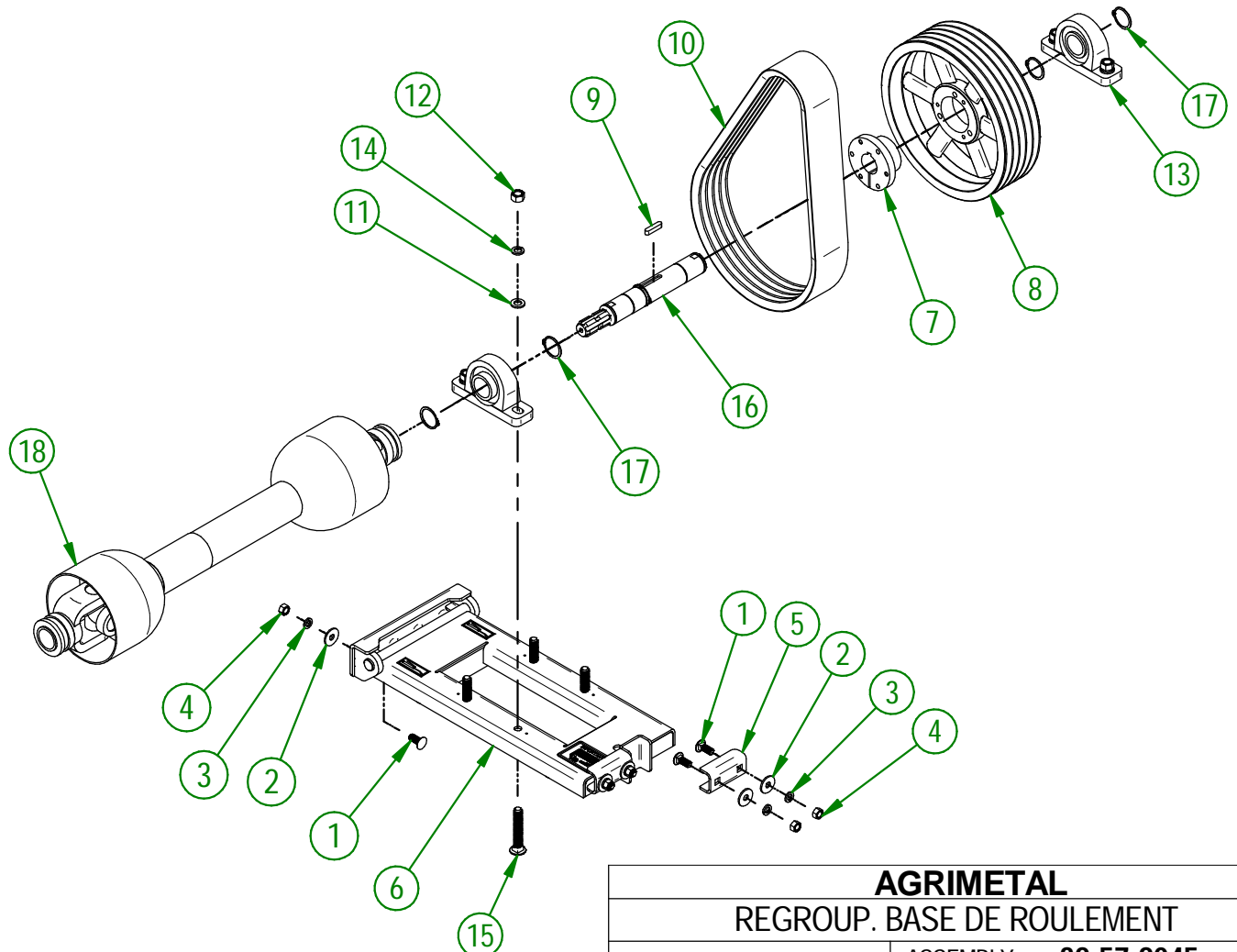
#	# DE PIÈCE	QTÉ	TITRE
6	32-11-3510	1	TUBE DE ROULEAU (ARRIÈRE)
7	32-42-0105	2	BOUT DE ROULEAU (ARRIÈRE)



AGRIMETAL	
REGR. ROULEAU ARRIERE PRE-ASS.	
CREATION : 2017-04-03	ASSEMBLY : 32-57-1030
REVISION : 2024-02-13	AUTHOR :

32-57-8045

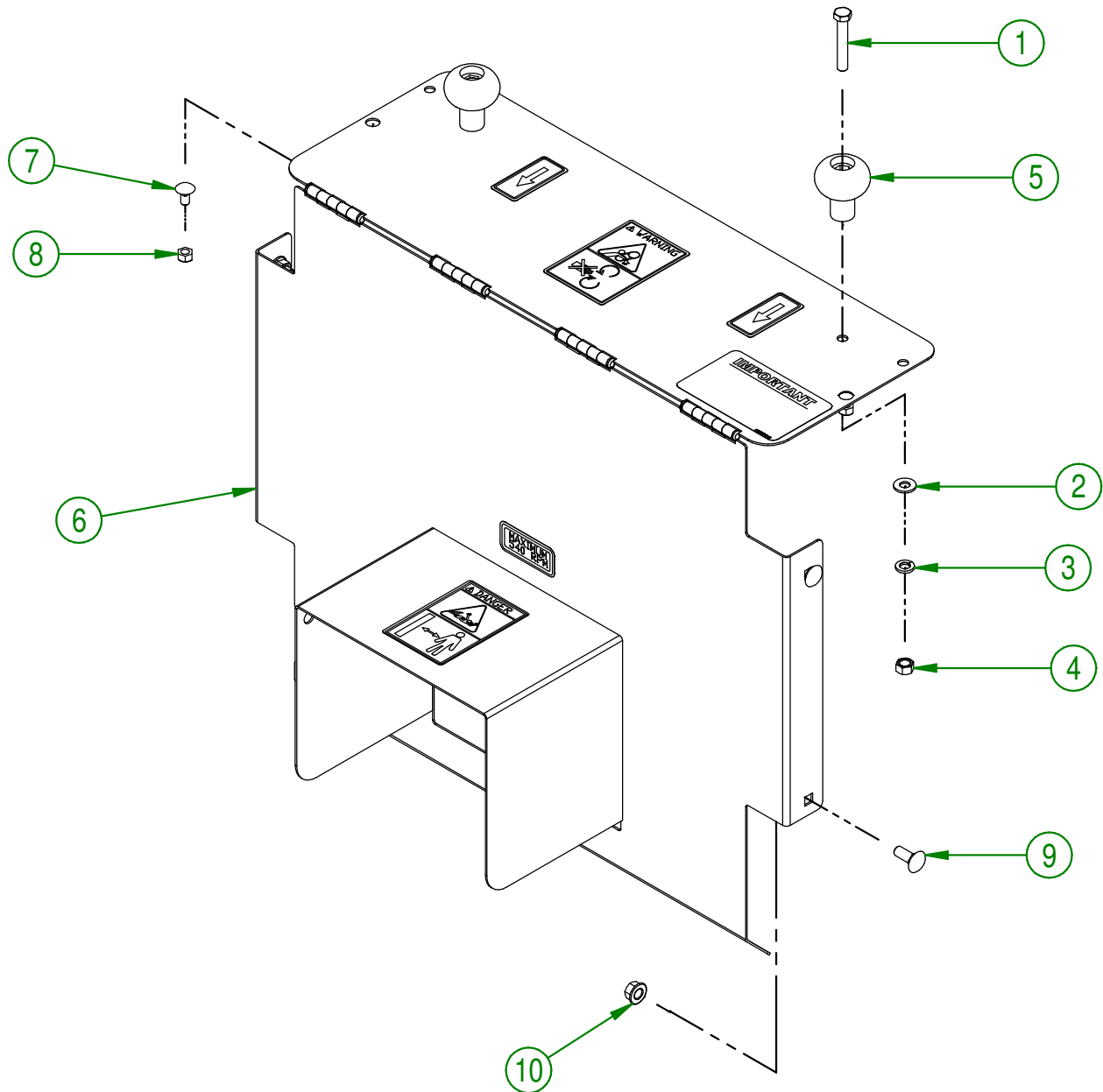
#	# DE PIÈCE	QTÉ	TITRE
1	NC01-04-0234	8	BOULON CARR. 1/2-13 X 1 1/4
2	01-01-1660	8	ESPACEUR DE BOITE DE REDUCTEUR
3	NC02-32-0014	8	RONDELLE RESSORT ZINC 1/2"
4	NC02-07-0020	8	ÉCROU HEX. NC ZINC 1/2-13
5	32-04-0080	2	BUTÉ DE BASE DE ROULEMENT À BILLE
6	32-57-1048	1	REGR.BASE DE ROUL.À BILLES"INCL.AUTO-COLLANT
7	NC14-62-0013	1	COEUR DE POULIE FONTE SF 1 3/4"
8	NC14-62-0230	1	POULIE QD 5V1/2-5/8 X 13.95 DE X SF 5B136
9	NC01-65-0100	1	CLE A BOUT ARRONDIES 3/8 X 3/8 X 1 3/4"
10	NC14-25-5370	1	COURROIE EN V HI-POWER 21/32 QUINTUPLE B-57
11	32-01-1395	4	RONDELLE POUR BEARING Ø3/4"
12	NC02-07-0022	4	ÉCROU HEX. 5/8-11
13	32-38-0005	2	ROULEMENT A BILLE UCP 209-28 Ø 1 3/4"
14	NC02-32-0016	4	RONDELLE RESSORT ZINC 5/8"
15	NC01-04-0276	4	BOULON CARR. GR2 NC ZINC 5/8" - 11 X 4"
16	32-20-0062	1	ARBRE DE PRISE DE FORCE
17	NC01-64-0026	5	BAGUE DE RETENU EXTÉRIEUR POUR TIGE 1 3/4" DIA.
18	32-34-0030	1	TRANSMISSION A CARDAN T60 X 37.64" LONG



<b>AGRIMETAL</b>	
<b>REGROUP. BASE DE ROULEMENT</b>	
CREATION : 20/05/21	ASSEMBLY : <b>32-57-8045</b>
REVISION : 27/09/22	AUTHOR : G. Huberdeau

32-57-1086

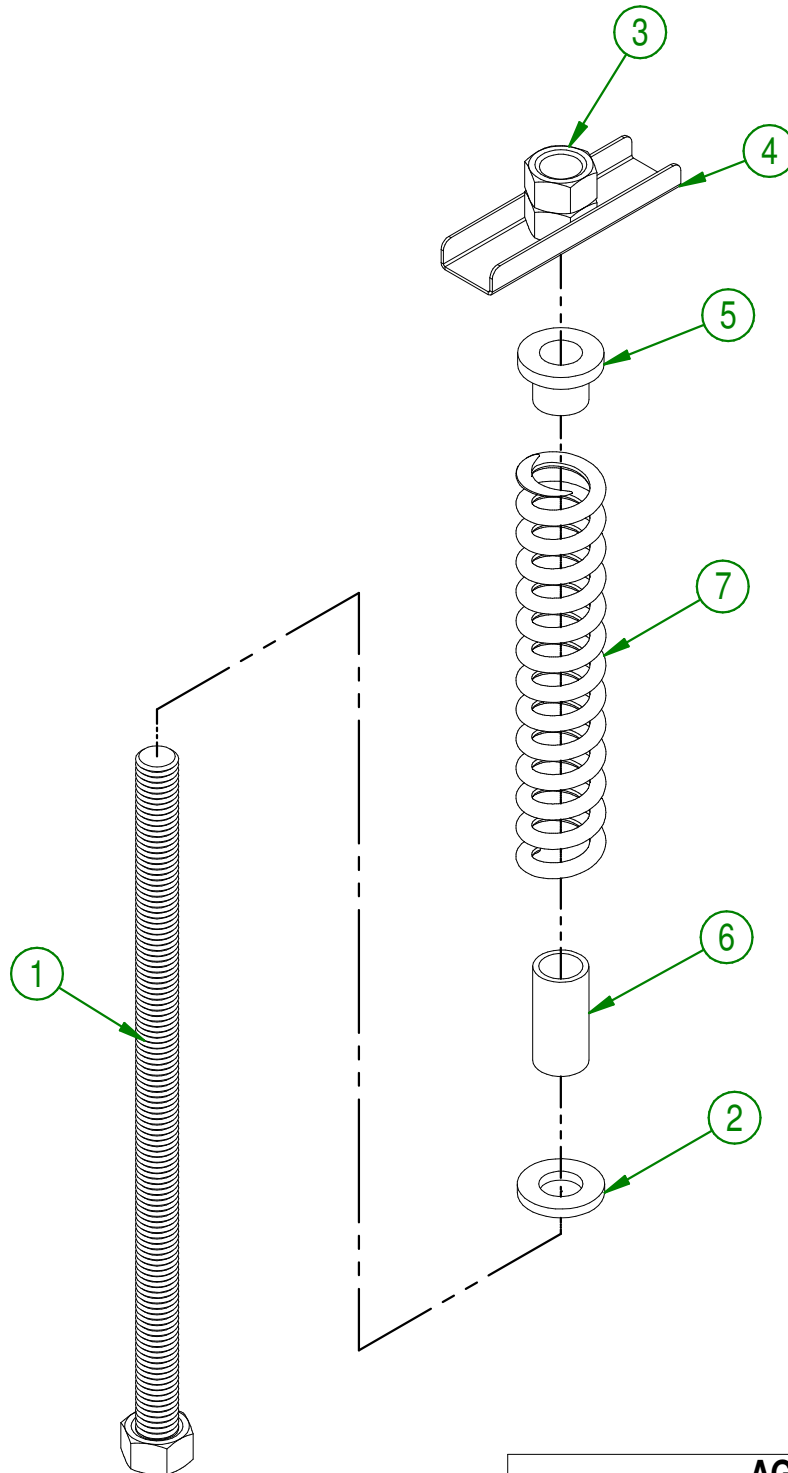
#	# DE PIÈCE	QTÉ	TITRE
1	NC01-17-0119	2	BOULON HEX. GR2 NC ZINC 3/8-16 X 2 1/4" LG
2	01-01-2485	2	RONDELLE PLATE 14 GA X 113/16" DE X 25/64" DI
3	NC02-32-0012	2	RONDELLE RESSORT ZINC 3/8"
4	NC02-07-0018	2	ÉCROU HEX. NC ZINC 3/8-16
5	NC17-46-0018	2	BOULE DE VOLANT
6	32-57-1051	1	REGROUP.GARDE DE PRISE DE FORCE INCL AUTO-COLLANT
7	NC01-04-0055	2	BOULON CARR. GR2 NC ZINC 5/16-18 X 5/8" LG
8	NC01-96-0010	2	ÉCROU HEX. BLOC. NYLON NC ZINC 5/16-18
9	NC01-04-0109	4	BOULON CARR. GR2 NC ZINC 3/8-16 X 1"
10	NC02-14-0019	4	ÉCROU HEX. FLANGETTE SPÉCIAL NC 3/8-16 GRADE B



<b>AGRIMETAL</b>	
<b>REGR. GARDE PRISE DE FORCE PRÉ-ASS.</b>	
CREATION : 05/05/20	ASSEMBLY : <b>32-57-1086</b>
REVISION : 05/05/20	AUTHOR : J. Houle

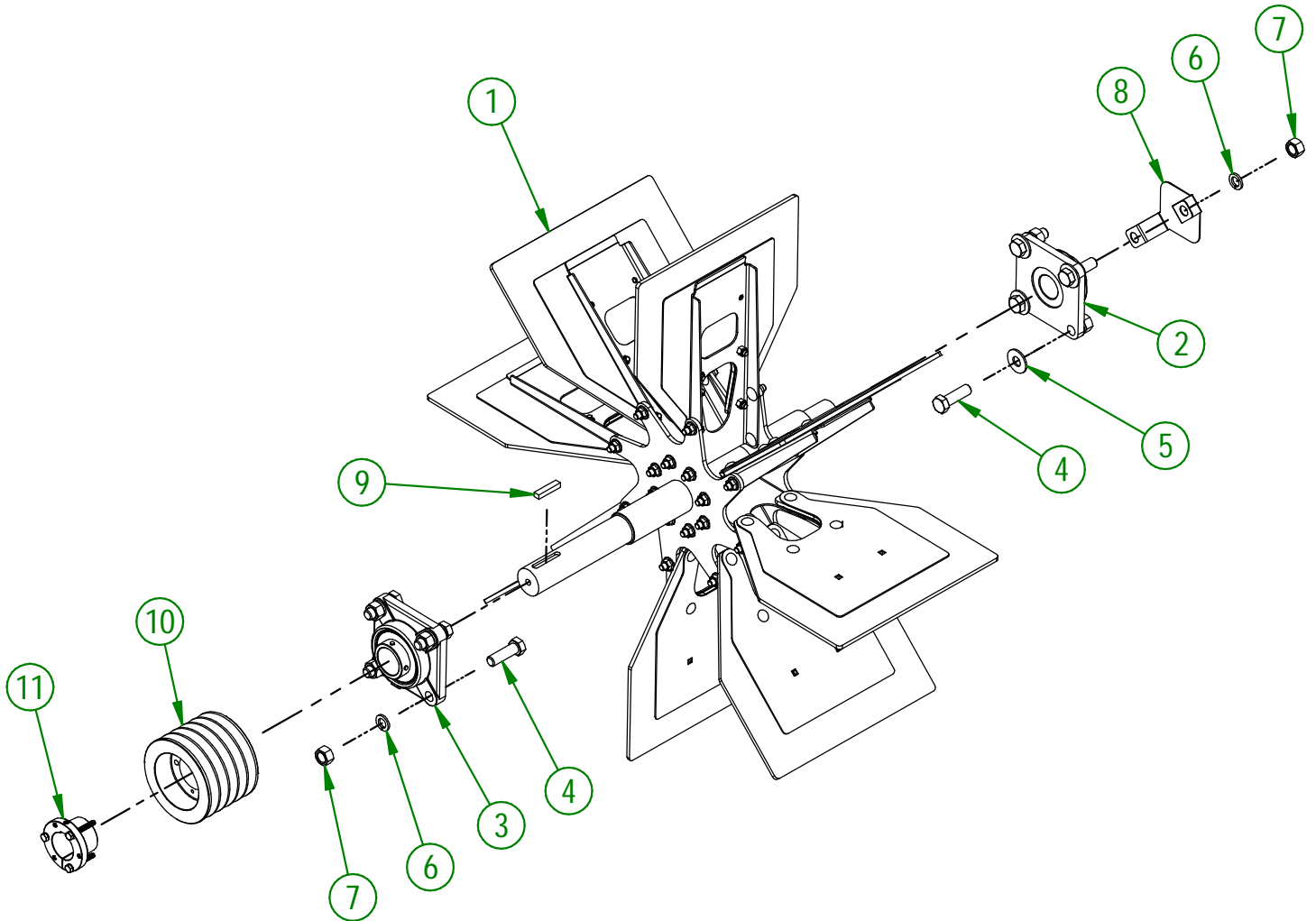


#	# DE PIÈCE	QTÉ	TITRE
1	32-50-1020	1	TENDEUR DE COURROIE
2	22-04-6805	1	RONDELLE PLATE DE PENTURE DE BASE
3	NC02-07-0023	2	ÉCROU HEX. NC ZINC 3/4-10
4	32-01-3070	1	POIGNÉ DE SERRAGE
5	32-42-0125	1	CHAPEAU DE RESSORT
6	32-42-0100	1	GUIDE DE RESSORT
7	12-44-0015	1	RESSORT COMP. ROUGE 1 1/2" OD 1" ID X 8 1/2"



<b>AGRIMETAL</b>	
<b>REGROUP. TENDEUR DE COURROIE</b>	
CREATION : 2017-04-03	ASSEMBLY : 32-57-1035
REVISION : 2020-05-05	AUTHOR :

#	# DE PIÈCE	QTÉ	TITRE
1	32-57-7005	1	PROPULSEUR
2	NC14-75-0025	1	PALIÉ APPLIQUÉ À 4 TROUS UCF 208-24 X 1 1/2" TROU
3	NC14-75-0026	1	PALIÉ APPLIQUÉ À 4 TROUS UCF 209-28 X 1 3/4" TROU
4	NC01-17-0396	8	BOULON HEX. GR2 NC ZINC 5/8-11 X 2"
5	NC02-22-0013	4	RONDELLE ACIER ORD. ZINC 5/8 ID X 1 1/2 OD
6	NC02-32-0016	8	RONDELLE RESSORT ZINC 5/8"
7	NC02-07-0022	8	ÉCROU HEX. 5/8-11
8	32-03-3610	1	PROTECTEUR DE ROULEMENT À BILLES
9	NC01-65-0307	1	CLÉ
10	NC14-62-0195	1	POULIE QD 5VI/2-5/8 X 5.35 DE X SD 5B50
11	NC14-62-0008	1	COEUR DE POULIE FONTE SD 1 3/4"



UTILISER CES PIÈCES SEULEMENT SI VOTRE  
NUMÉRO DE SÉRIE EST CONCERNÉ:

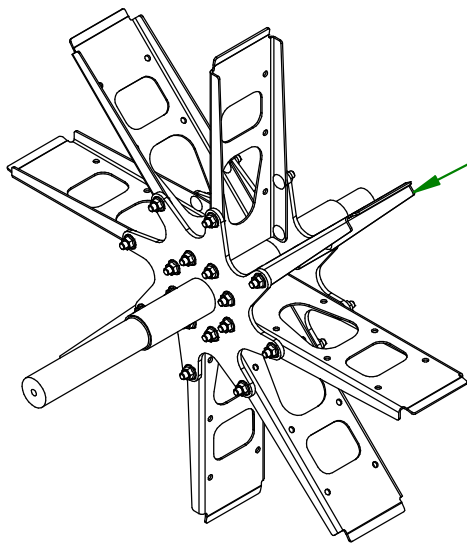
#44706 ET MOINS

**AGRIMETAL**

REGROUP. ARBRE DE PROPULSEUR

CREATION : 05/05/20  
REVISION : 15/02/24

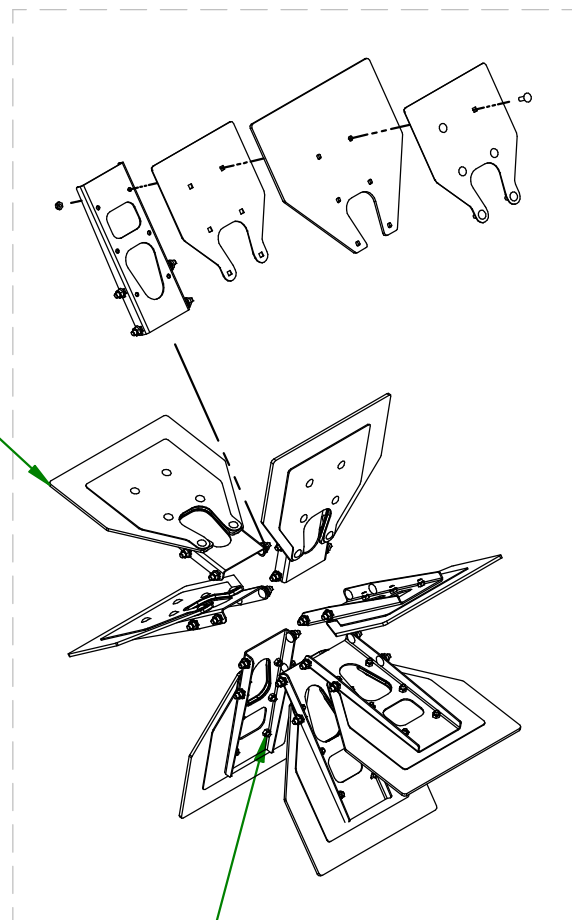
ASSEMBLY : **32-57-1022**  
AUTHOR : J. Houle



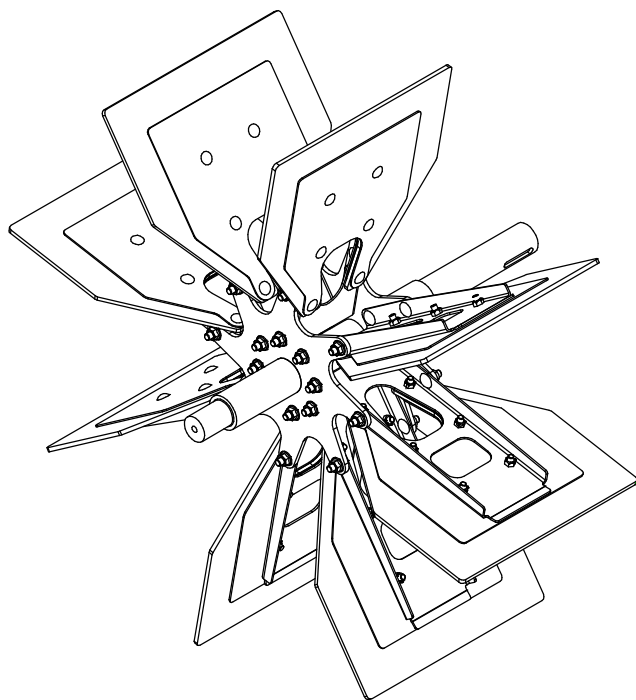
32-50-1070  
CHASSIS DE PROPULSEUR

REGROUPEMENT DE RENFORT ET DE PALETTE DE PROPULSEUR

32-57-7010



SERRER À  
120 LBS POUCE



32-57-7005  
PROPULSEUR

UTILISER CES PIÈCES SEULEMENT SI VOTRE  
NUMÉRO DE SÉRIE EST CONCERNÉ:

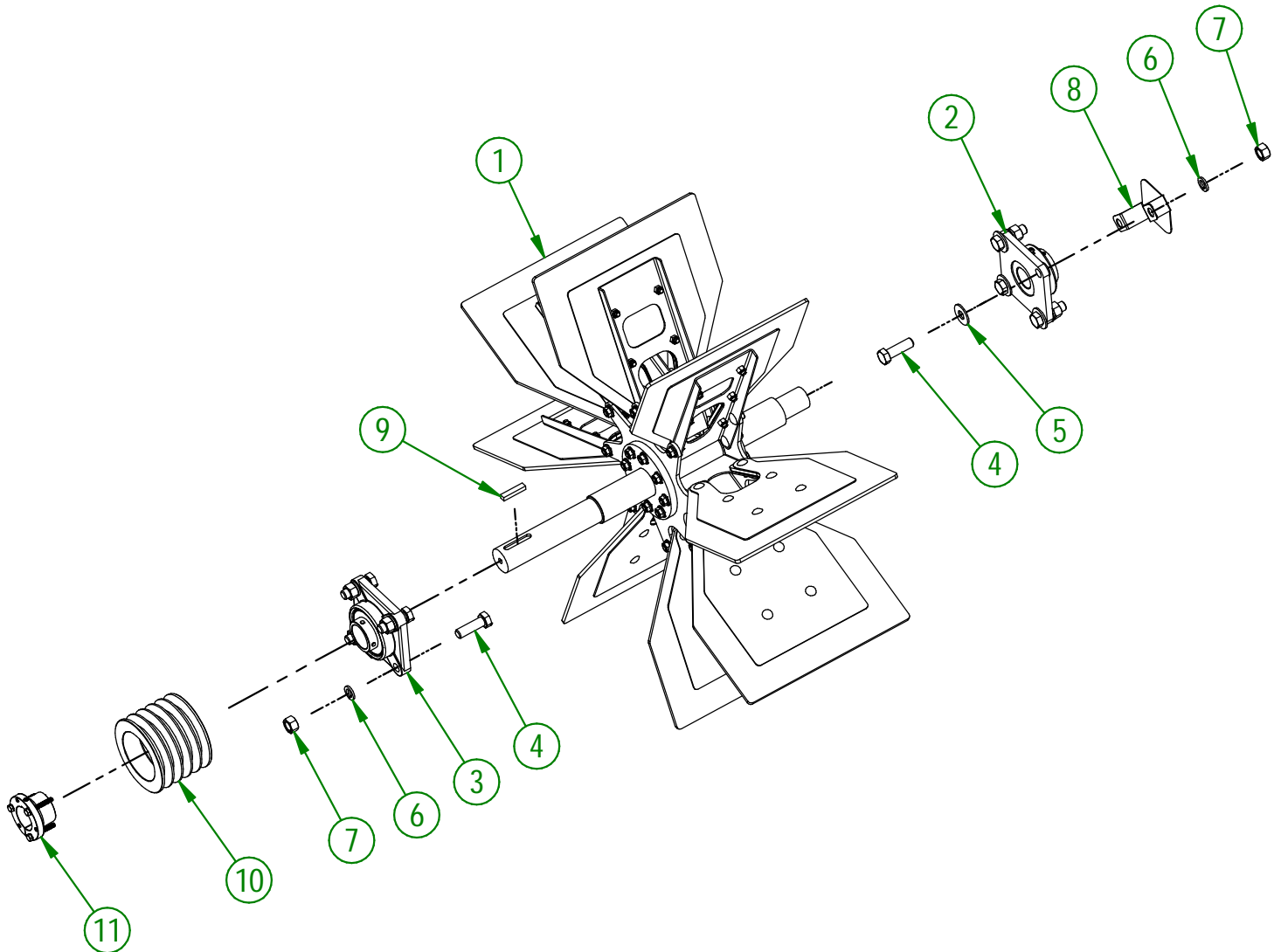
#44706 ET MOINS

**AGRIMETAL**  
PROPULSEUR

CREATION : 28/10/21  
REVISION : 02/10/23

ASSEMBLY : **32-57-7005**  
AUTHOR : J. Houle

#	# DE PIÈCE	QTÉ	TITRE
1	32-57-7006	1	PROPULSEUR
2	NC14-75-0025	1	PALIÉ APPLIQUÉ À 4 TROUS UCF 208-24 X 1 1/2" TROU
3	NC14-75-0178	1	PALIÉ APPLIQUÉ À 4 TROUS HCFU 209-28G X 1 3/4"
4	NC01-17-0396	8	BOULON HEX. GR2 NC ZINC 5/8-11 X 2"
5	NC02-22-0013	4	RONDELLE ACIER ORD. ZINC 5/8 ID X 1 1/2 OD
6	NC02-32-0016	8	RONDELLE RESSORT ZINC 5/8"
7	NC02-07-0022	8	ÉCROU HEX. 5/8-11
8	32-03-3610	1	PROTECTEUR DE ROULEMENT À BILLES
9	NC01-65-0307	1	CLÉ
10	NC14-62-0195	1	POULIE QD 5VI/2-5/8 X 5.35 DE X SD 5B50
11	NC14-62-0008	1	COEUR DE POULIE FONTE SD 1 3/4"



UTILISER CES PIÈCES SEULEMENT SI VOTRE  
NUMÉRO DE SÉRIE EST CONCERNÉ:

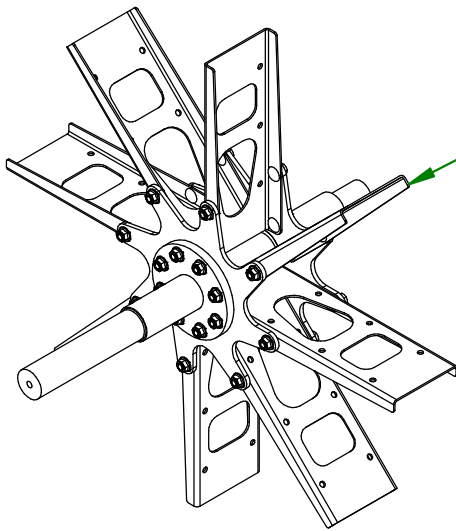
#44707 ET PLUS

**AGRIMETAL**

REGROUP. ARBRE DE PROPULSEUR

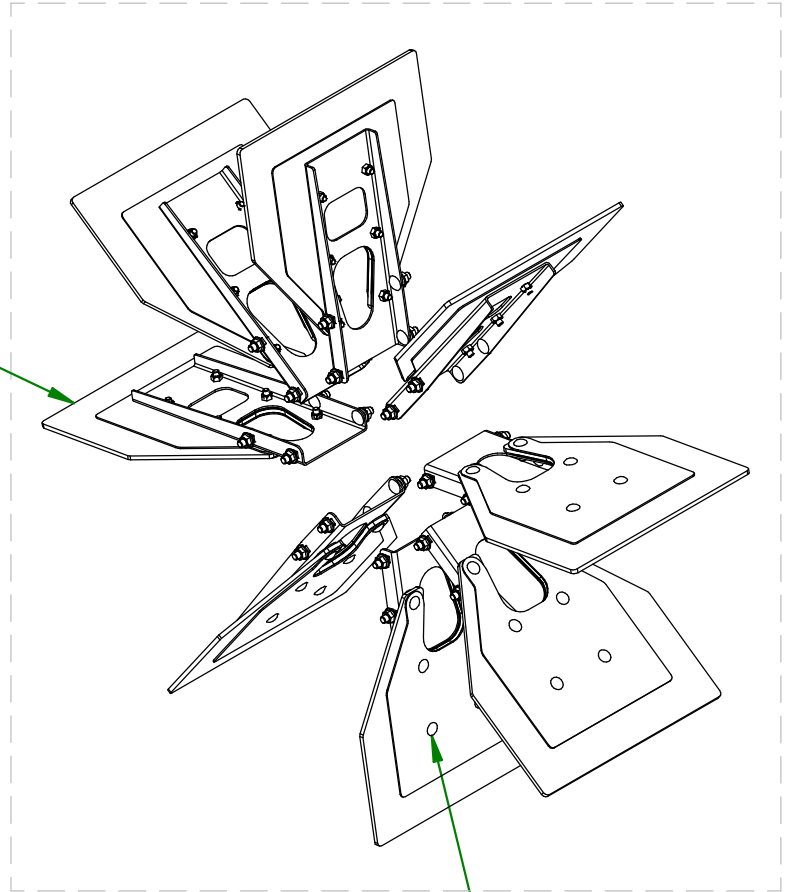
CREATION : 02/10/23  
REVISION : 15/02/24

ASSEMBLY : **32-57-1023**  
AUTHOR : J. Houle

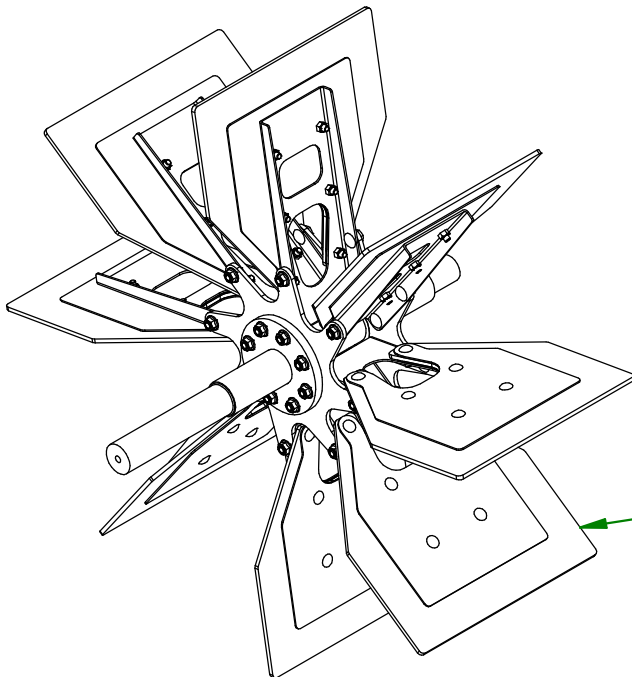


32-50-1071  
CHASSIS DE PROPULSEUR

32-57-7011  
REGROUPEMENT DE RENFORT ET  
DE PALETTE DE PROPULSEUR



SERRER À  
120 LBS POUCE



32-57-7006  
PROPULSEUR

UTILISER CES PIÈCES SEULEMENT SI VOTRE  
NUMÉRO DE SÉRIE EST CONCERNÉ:

#44707 ET PLUS

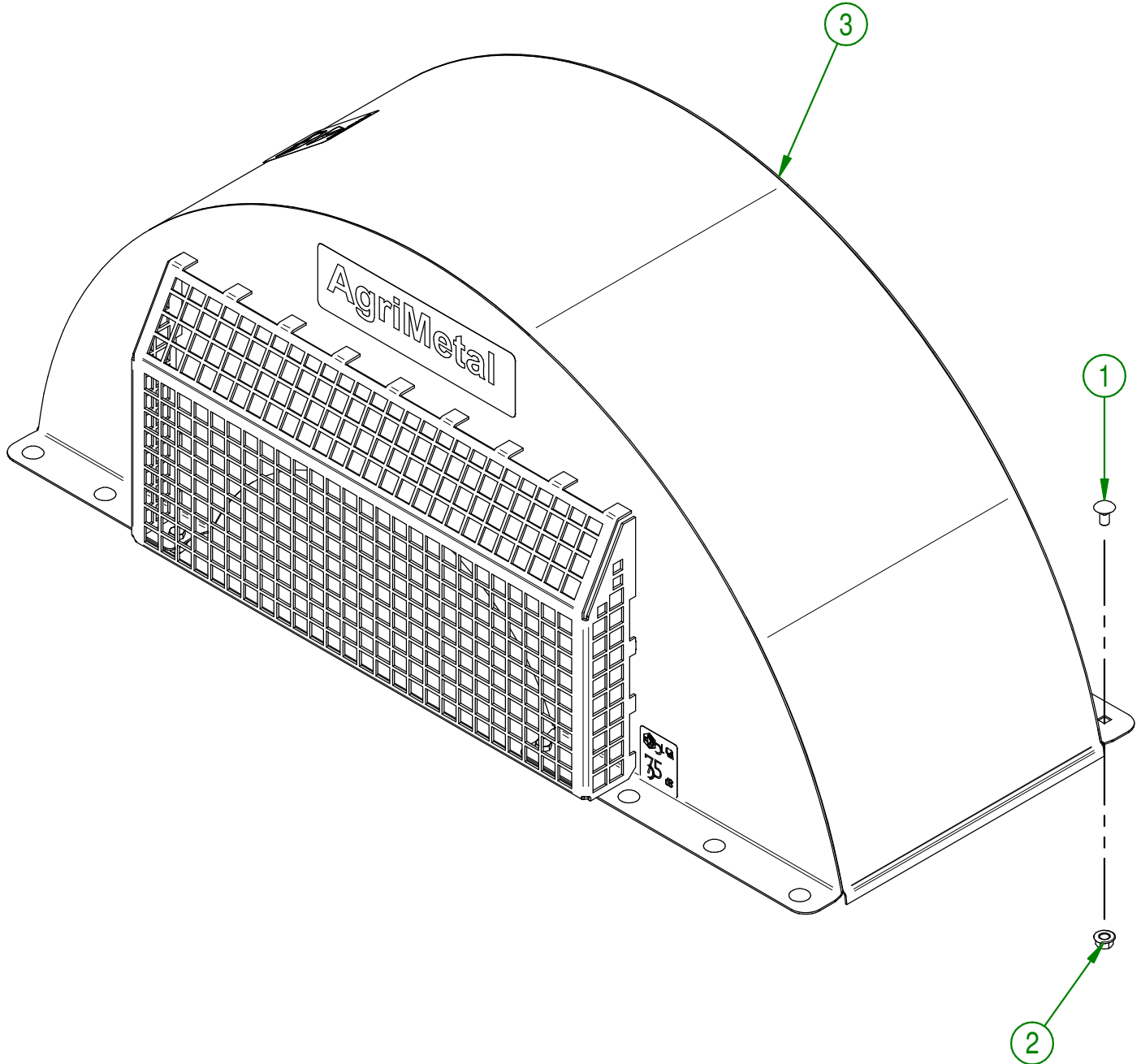
**AGRIMETAL**  
PROPULSEUR

CREATION : 22/08/23  
REVISION : 02/10/23

ASSEMBLY : **32-57-7006**  
AUTHOR : J. Houle

32-57-1041

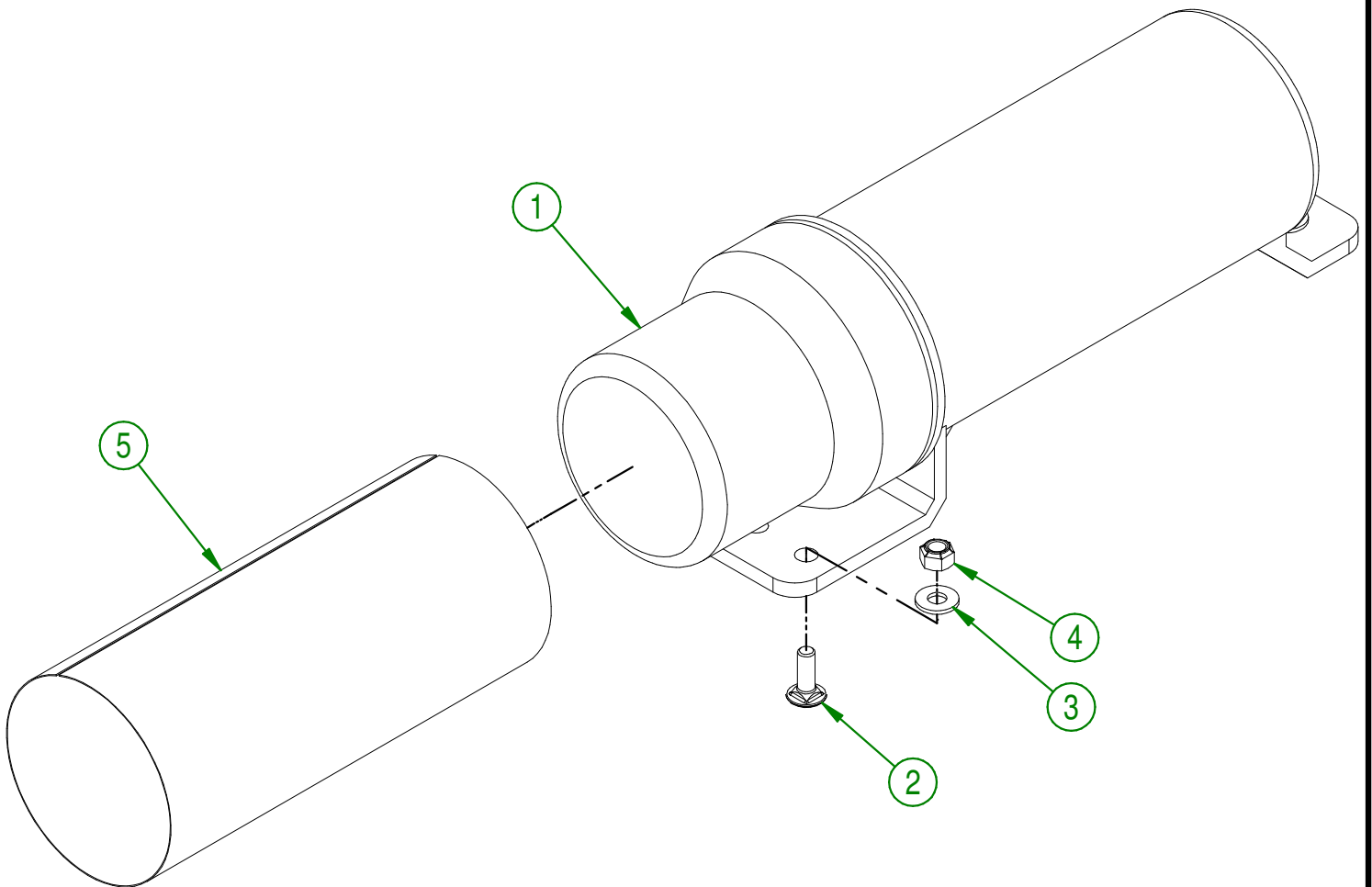
#	# DE PIÈCE	QTÉ	TITRE
1	NC01-04-0107	10	BOULON CARR. GR2 NC ZINC 3/8-16 X 3/4" LG
2	NC02-14-0019	14	ÉCROU HEX. FLANGETTE SPÉCIAL NC 3/8-16 GRADE B
3	32-57-1006	1	REGR.COUVERCLE DE SOUFFLEUR



<b>AGRIMETAL</b>	
<b>REGROUP. COUVERCLE DE BOITIER SOUFFLEUR</b>	
CREATION : 05/05/20	ASSEMBLY : <b>32-57-1041</b>
REVISION : 05/05/20	AUTHOR : J. Houle

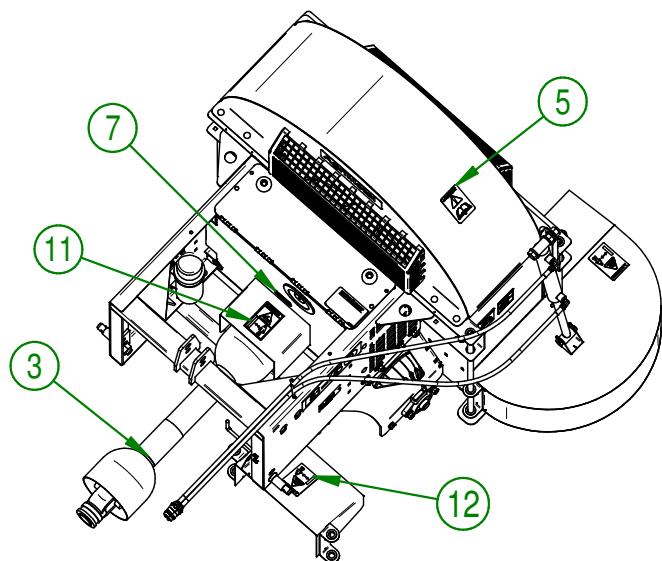
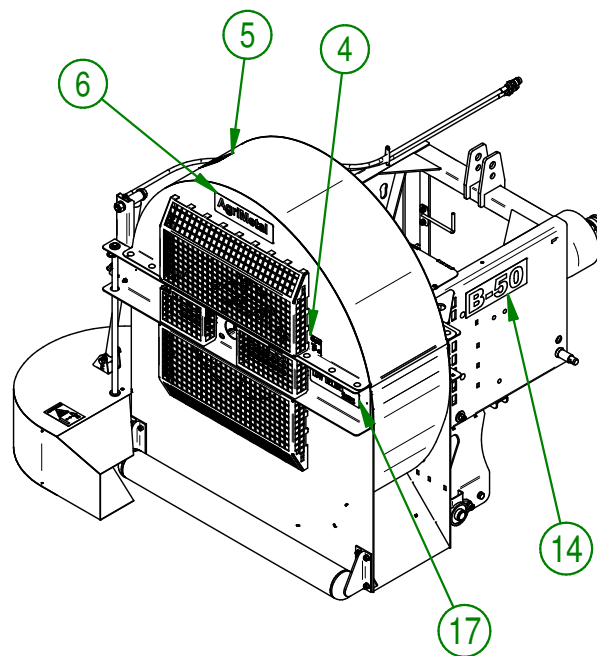
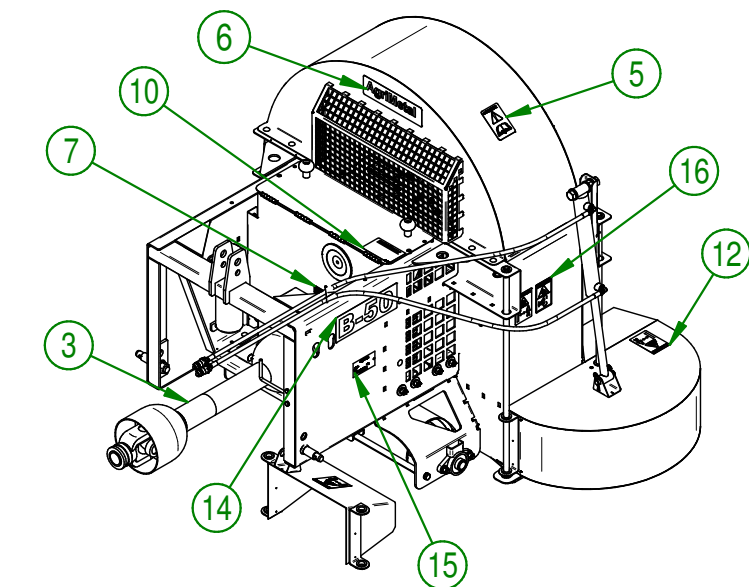
32-57-1105

#	# DE PIÈCE	QTÉ	TITRE
1	NCI3-30-0237	1	TUBE ROND POUR MANUEL D'OPÉRATION
2	NC01-04-0003	3	BOULON CARR. GR2 NC ZINC 1/4-20 X 3/4" LG
3	NC02-25-0007	3	RONDELLE ACIER SAE ZINC 0.281 = 9/32
4	NC01-96-0009	3	ÉCROU HEX. BLOC NYLON NC Z 1/4-20
5	32-98-0626	1	MANUEL D'OPÉRATION BW 2500-3500-4500



<b>AGRIMETAL</b>	
<b>REGROUP. MANUEL D'OPÉRATION</b>	
CREATION : 03/04/17	ASSEMBLY : <b>32-57-1105</b>
REVISION : 05/01/18	AUTHOR : F.HÉLIE

#	# DE PIÈCE	TITRE	Qty
1*	NCI3-33-0024	AUTO-COLLANT FUSIL A GRAISSER	4
2*	NCI3-33-0154	AUTO-COLLANT IMPORTANT	1
3	NCI4-85-0276	AUTO-COLLANT (DANGER-PLASTIC GUARD)	1
4	NCI3-33-0305	AUTO-COLLANT 75 dB	1
5	NCI3-33-0183	AUTO-COLLANT CAUTION MANUEL OPÉRATION	1
6	NCI3-33-0035	AUTO-COLLANT AGRIMETAL	2
7	NCI3-33-0005	AUTO-COLLANT MAXIMUM 540 RPM	1
8*	NCI3-33-0287	AUTO-COLLANT PICTOGRAMME WARNING	1
9*	NCI3-33-0298	AUTO-COLLANT FLÈCHE DE DIRECTION	2
10	NCI3-33-0179	AUTO-COLLANT IMPORTANT GREASE DRIVE LINE	1
11	NCI3-33-0187	AUTO-COLLANT DANGER (PERSONNE ET PTO)	1
12	NCI3-33-0192	AUTO-COLLANT PICTOGRAMME (RISQUE DE PROJECTION)	3
13*	NCI3-33-0290	AUTO-COLLANT PICTOGRAMME DANGER	1
14	NCI3-33-0348	AUTO-COLLANT B-50	2
15	NCI3-50-0086	PLAQUE DE NO. DE SÉRIE	1
16	NCI3-33-0186	AUTO-COLLANT DANGER MAIN DANS LE PROPULSEUR	1
17	NCI3-33-0163	AUTO-COLLANT LOW DECIBEL	1



<b>AGRIMETAL</b>	
<b>B-50R</b>	
CREATION : 20/05/21	ASSEMBLY : <b>32-99-8000</b>
REVISION : 21/05/21	AUTHOR : G. Huberdeau