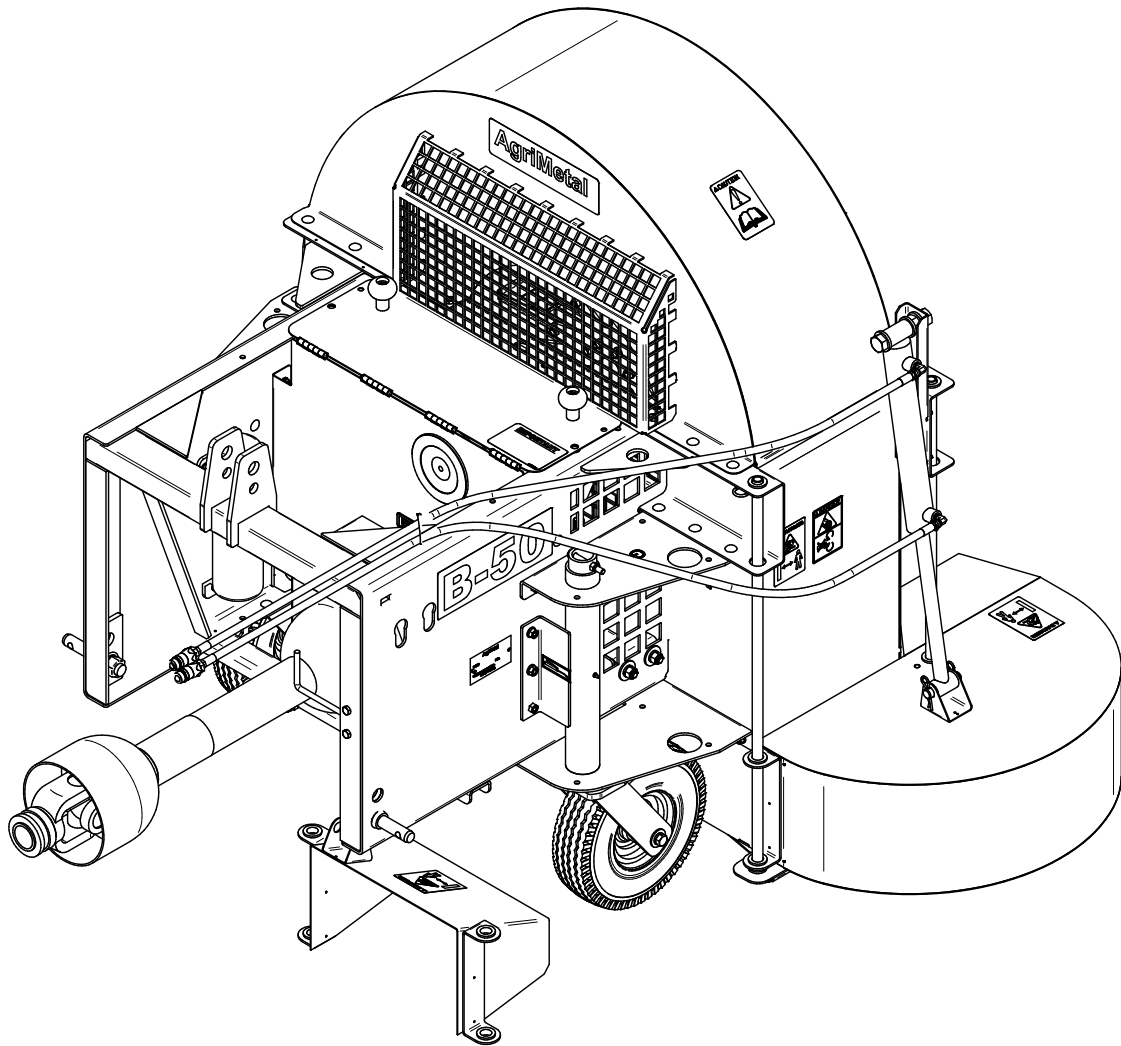


# AgriMetal

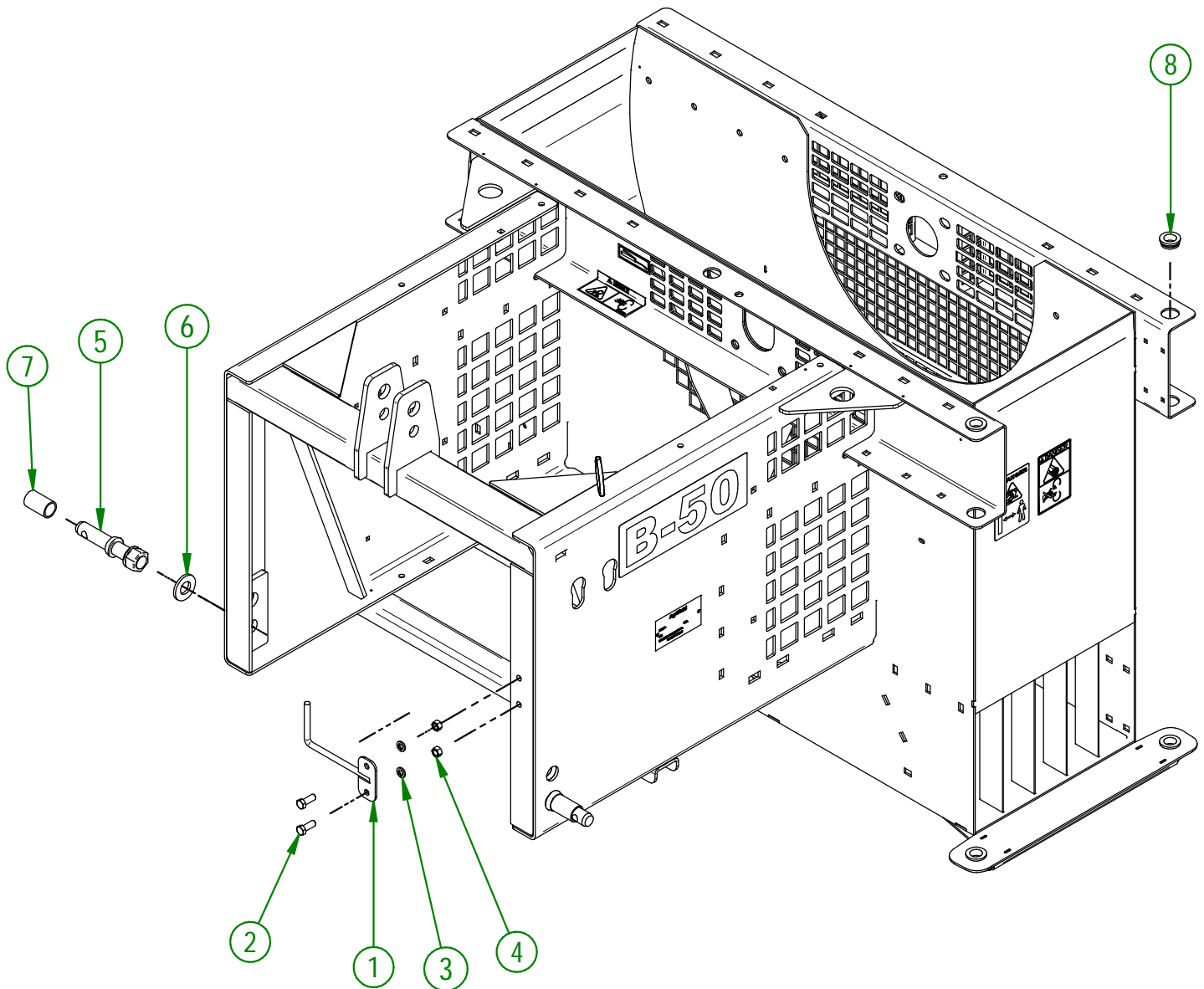
## CATALOGUE DE PIÈCES



**B-50W**

32-57-8000

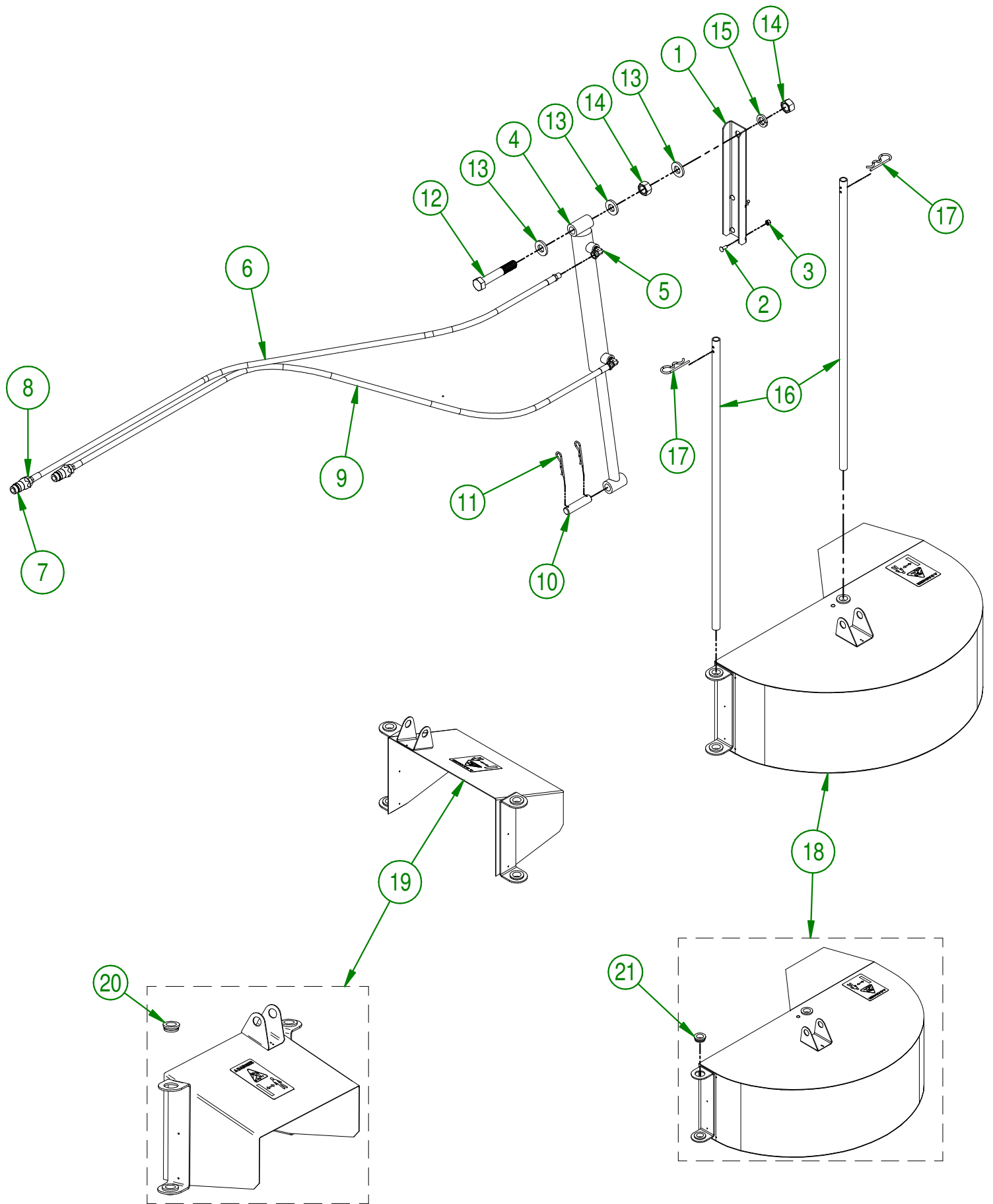
| # | # DE PIÈCE   | TITRE  | Qty |
|---|--------------|--|-----|
| 1 | 32-50-7050   | SUPPORT DE PRISE DE FORCE                              | 1   |
| 2 | NC01-17-0114 | BOULON HEX. GR2 NC ZINC 3/8-16 X 1"                    | 2   |
| 3 | NC02-32-0012 | RONDELLE RESSORT ZINC 3/8"                             | 2   |
| 4 | NC02-07-0018 | ÉCROU HEX. NC ZINC 3/8-16                              | 2   |
| 5 | NC01-78-0002 | PIN D'ATTACHE 3 POINTS 7/8-14 X 5 1/4"                 | 2   |
| 6 | 09-04-0050   | PNO 3/16" X 1 49/64" DIA. X Ø 7/8" RONDELLE PLATE      | 2   |
| 7 | 80-13-0105   | BAGUE DE CONVERSION DE TIGE D'ATTACHE (CAT.2)          | 2   |
| 8 | NC17-46-0023 | BAGUE DE GLISSIÈRE (0.810" ID X 1.310" OD X 0.460" LG) | 4   |

**AGRIMETAL**

REGROUPEMENT DE CHASSIS B-50

CREATION : 20/05/21  
 REVISION : 20/11/23

ASSEMBLY : **32-57-8000**  
 AUTHOR : G. Huberdeau



|  |                       |
|--|-----------------------|
| <b>AGRIMETAL</b>                               |                       |
| (OPTION.) REGR. CHUTE HYDRAULIQUE & DEFLECTEUR |                       |
| CREATION : 2017-04-04                          | ASSEMBLY : 32-57-1090 |
| REVISION : 2020-10-26                          | AUTHOR :              |

## 32-57-1090

| #  | # DE PIÈCE   | QTÉ | TITRE  |
|----|--------------|-----|--|
| 1  | 32-01-7550   | 1   | SUPPORT DE CYLINDRE  |
| 2  | NC01-04-0002 | 4   | BOULON CARR. GR2 NC ZINC 1/4-20 X 5/8" LG                        |
| 3  | NC01-96-0009 | 4   | ÉCROU HEX. BLOC NYLON NC Z 1/4-20                                |
| 4  | NC13-45-0148 | 1   | CYLINDRE HYD. 2" DE X 1" TI X 18" LO X 10" COURSE                |
| 5  | NC13-45-0026 | 2   | COUDE 90°- 7/16-20 MÂLE SAE 4 O-RINGS X 1/4 FEM.                 |
| 6  | NC17-02-0319 | 1   | BOYAU HYD. 1/4" X 84 " CUT 1/4 NPT MALE RIG. X 1/4 NPT MALE RIG. |
| 7  | NC13-45-0014 | 2   | COUPLEUR RAPIDE MÂLE X FEMELLE NPTF 1/2-14                       |
| 8  | NC13-45-0153 | 2   | RÉDUCTEUR HEX. 1/4 FEM. NPT X 1/2 MÂLE NPT                       |
| 9  | NC17-02-0319 | 1   | BOYAU HYD. 1/4" X 84 " CUT 1/4 NPT MALE RIG. X 1/4 NPT MALE RIG. |
| 10 | 32-21-0015   | 1   | BARRURE DE CHUTE   |
| 11 | NC01-63-0015 | 2   | AGRAFE GOUPILLE D'ATTELAGE Z 1/8" X 2 5/8" LG                    |
| 12 | NC01-17-0478 | 1   | BOULON HEX. GR2 NC ZINC 3/4-10 X 4 1/2                           |
| 13 | 22-04-6805   | 3   | RONDELLE PLATE DE PENTURE DE BASE                                |
| 14 | NC02-07-0023 | 2   | ÉCROU HEX. NC ZINC 3/4-10  |
| 15 | NC02-32-0017 | 1   | RONDELLE RESSORT ZINC 3/4"                                       |
| 16 | 32-11-2500   | 2   | GUIDE DE DÉFLECTEUR  |
| 17 | NC01-63-0026 | 2   | AGRAFFE GOUPILLE D'ATTELAGE ZC 5/32" X 3" LG                     |
| 18 | 32-55-1075   | 1   | GRAND DEFLECTEUR PRE-ASS   |
| 19 | 32-55-1080   | 1   | PETIT DEFLECTEUR PRE-ASS   |

## 32-55-1080

| #  | # DE PIÈCE   | QTÉ | TITRE  |
|----|--------------|-----|--|
| 20 | NC17-46-0023 | 4   | BAGUE DE GLISSIÈRE (0.810" ID X 1.310" OD X 0.460" LG) |

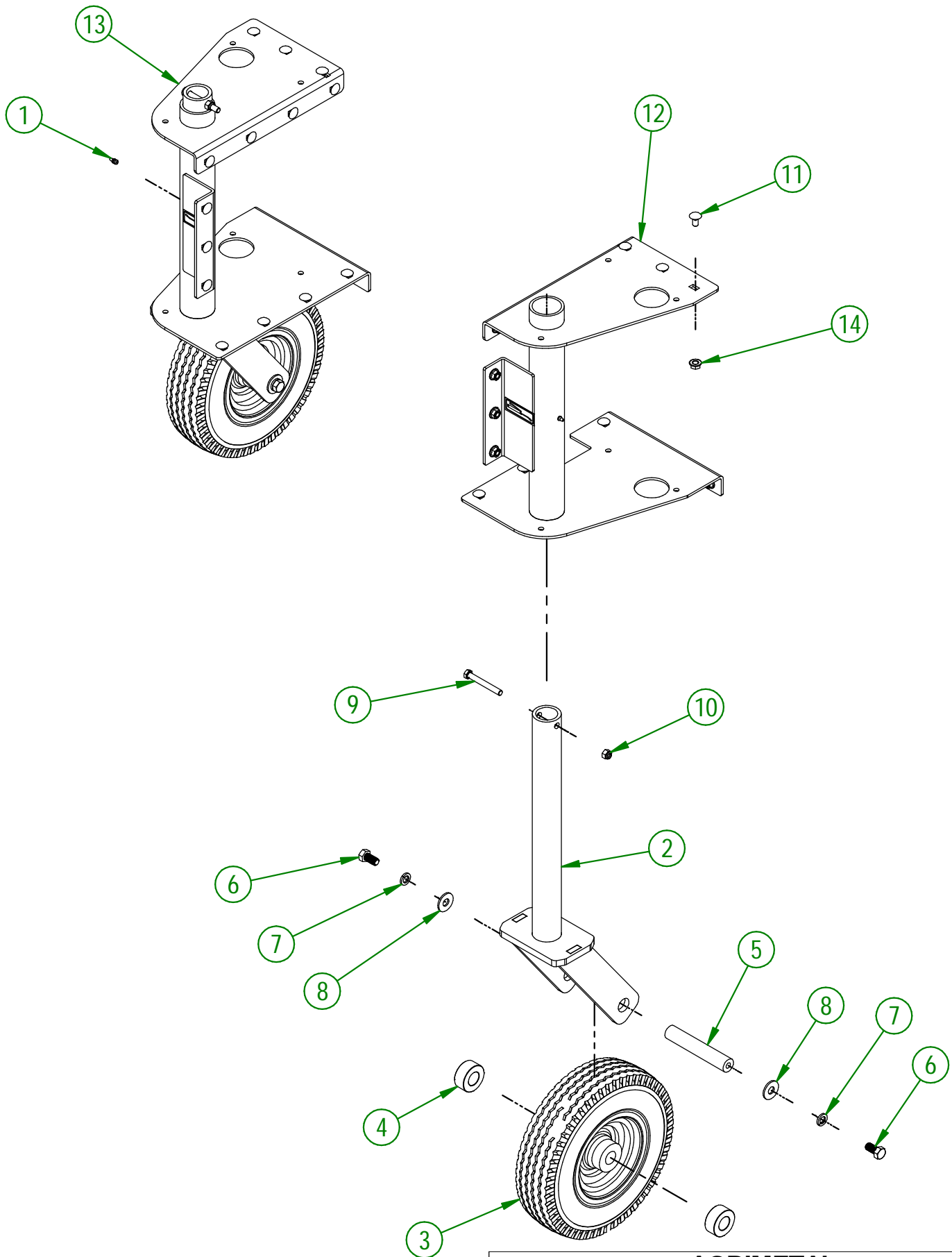
## 32-55-1075

| #  | # DE PIÈCE   | QTÉ | TITRE  |
|----|--------------|-----|--|
| 21 | NC17-46-0023 | 4   | BAGUE DE GLISSIÈRE (0.810" ID X 1.310" OD X 0.460" LG) |

**AGRIMETAL**

(OPTION.) REGR. CHUTE HYDRAULIQUE &amp; DEFLECTEUR

|                       |                       |
|-----------------------|-----------------------|
| CREATION : 2017-04-04 | ASSEMBLY : 32-57-1090 |
| REVISION : 2020-10-26 | AUTHOR :              |



|                                  |                              |
|----------------------------------|------------------------------|
| <b>AGRIMETAL</b>                 |                              |
| <b>REGROUPEMENT OPTION ROUES</b> |                              |
| CREATION : 06/05/20              | ASSEMBLY : <b>32-57-4305</b> |
| REVISION : 21/11/23              | AUTHOR : J. Houle            |

32-57-4305

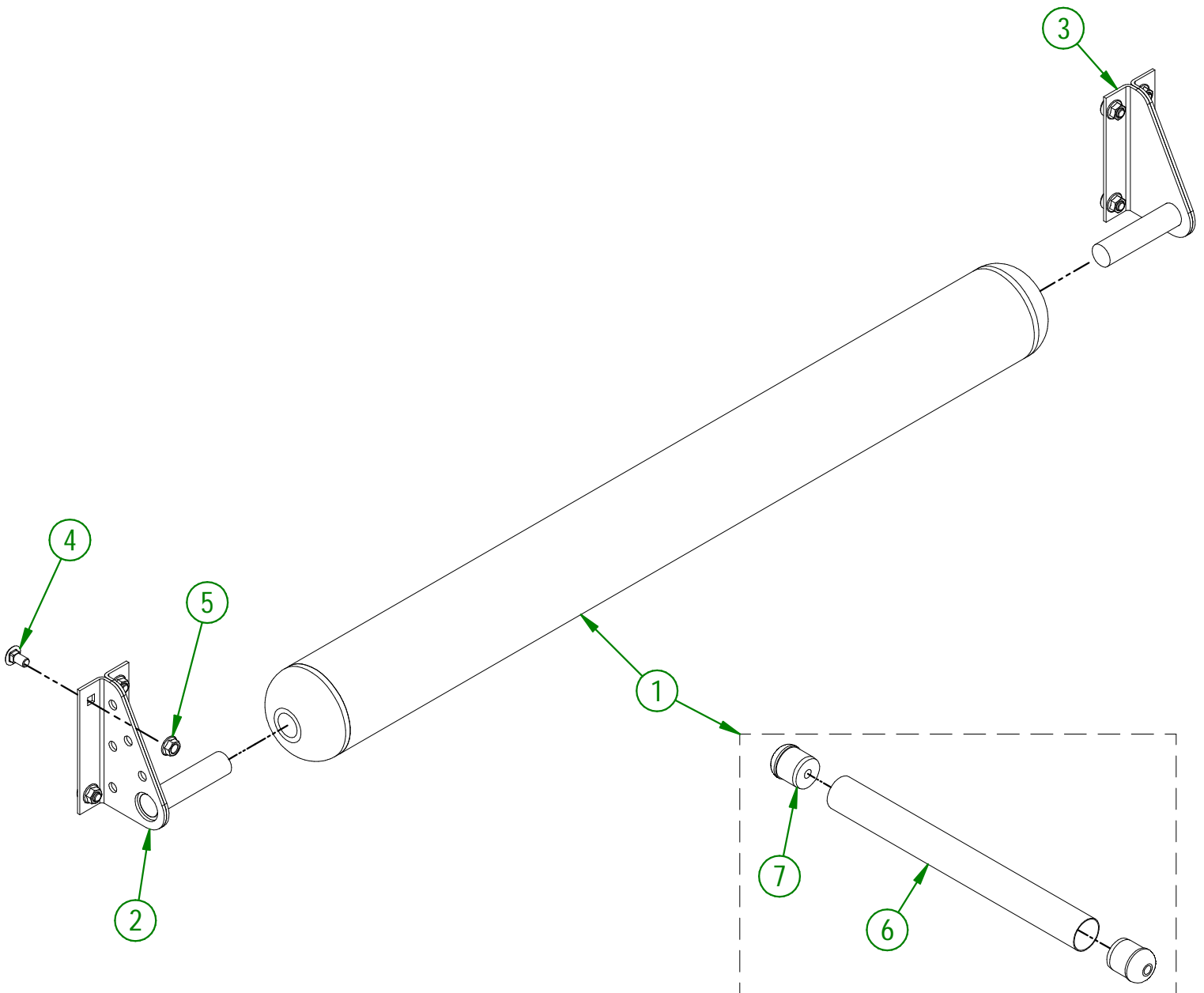
| #  | # PIÈCE      | QTÉ | TITRE  |
|----|--------------|-----|--|
| 1  | NC01-69-0785 | 2   | GRAISSEUR HYDRAULIQUE 1/4-28 X DROIT                       |
| 2  | 32-57-1511   | 2   | REGROUP. FOURCHE DE ROUE PIVOTANTE INCLU AUTO-COLLANT      |
| 3  | NC14-70-0024 | 2   | ROUE CHARIOT MOTORISÉ AVANT 12"                            |
| 4  | 04-42-0135   | 4   | BAGUE D'ESSIEU DE DIRECTION                                |
| 5  | 12-13-1405   | 2   | ESSIEU DE ROUE PIVOTANTE                                   |
| 6  | NC01-17-0247 | 4   | BOULON HEX.GR2 NC ZINC 1/2-13 X 1"                         |
| 7  | NC02-32-0014 | 4   | RONDELLE RESSORT ZINC 1/2"                                 |
| 8  | NC02-22-0012 | 4   | RONDELLE ACIER ORD. ZINC 1/2 BOLT = 9/16 $\phi$ X 1 3/8"OD |
| 9  | NC01-17-0122 | 2   | BOULON HEX. GR2 NC ZINC 3/8-16 X 3" LG                     |
| 10 | NC01-96-0011 | 2   | ÉCROU HEX. BLOC NYLON. NC Z 3/8-16                         |
| 11 | NC01-04-0107 | 33  | BOULON CARR. GR2 NC ZINC 3/8-16 X 3/4" LG                  |
| 12 | 32-57-7510   | 1   | REGROUPEMENT DE SUPPORT DE ROUE PIVOTANTE (GAUCHE)         |
| 13 | 32-57-7515   | 1   | REGROUPEMENT DE SUPPORT DE ROUE PIVOTANTE (DROIT)          |
| 14 | NC02-14-0019 | 33  | ÉCROU HEX. FLANGETTE SPÉCIAL NC 3/8-16 GRADE B             |

32-57-1030

| # | # DE PIÈCE   | QTÉ | TITRE  |
|---|--------------|-----|--|
| 1 | 32-55-1070   | 1   | ROULEAU ARRIERE PRE-ASS                        |
| 2 | 32-50-1055   | 1   | SUPP.ROULEAU PROT. A GAZON (ARR. GAUCHE)       |
| 3 | 32-50-1060   | 1   | SUPP.ROULEAU PROTECTEUR À GAZON ARRIERE DROIT  |
| 4 | NC01-04-0107 | 8   | BOULON CARR. GR2 NC ZINC 3/8-16 X 3/4" LG      |
| 5 | NC02-14-0019 | 8   | ÉCROU HEX. FLANGETTE SPÉCIAL NC 3/8-16 GRADE B |

32-55-1070

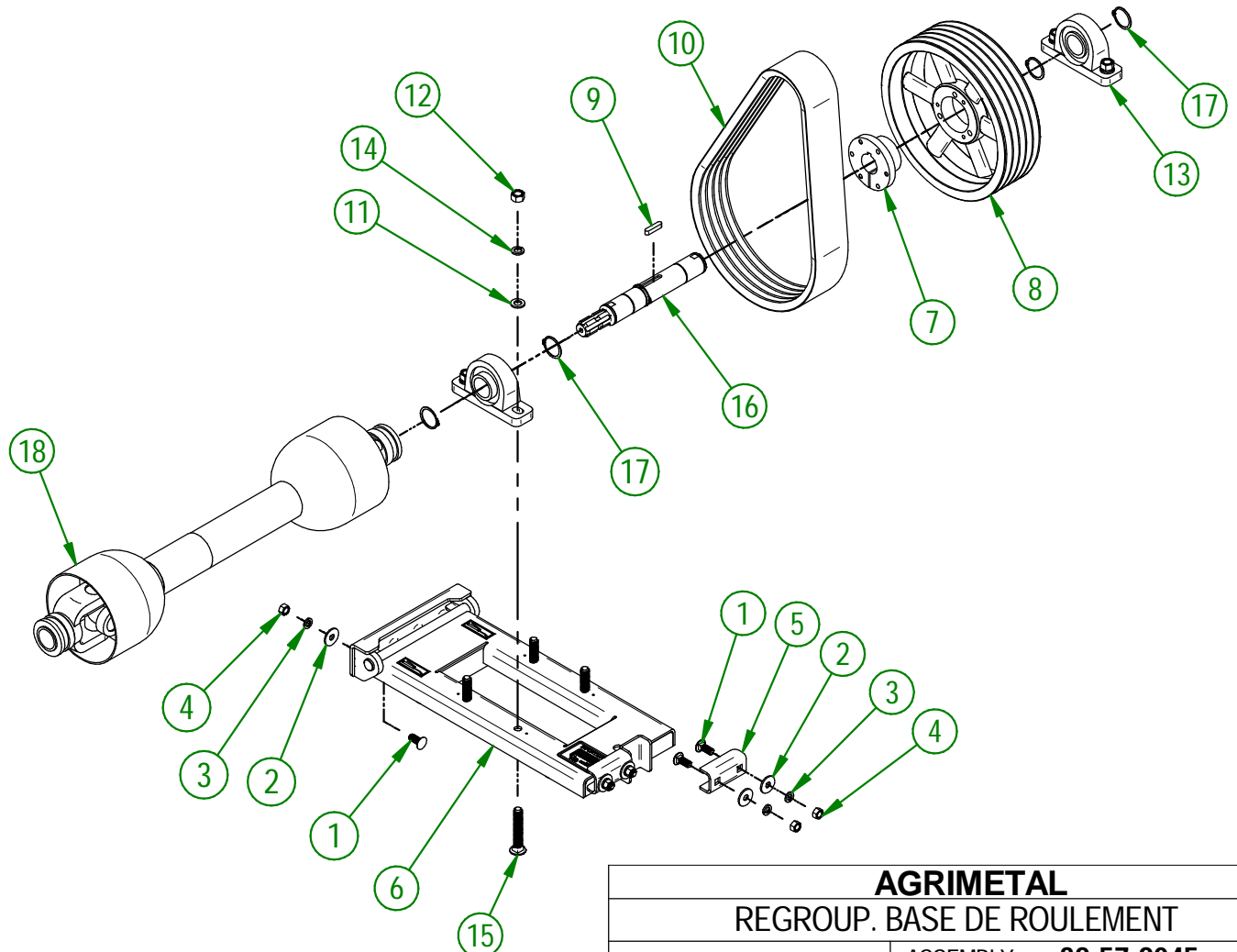
| # | # DE PIÈCE | QTÉ | TITRE                     |
|---|------------|-----|---------------------------|
| 6 | 32-11-3510 | 1   | TUBE DE ROULEAU (ARRIÈRE) |
| 7 | 32-42-0105 | 2   | BOUT DE ROULEAU (ARRIÈRE) |



|                                       |                       |
|---------------------------------------|-----------------------|
| <b>AGRIMETAL</b>                      |                       |
| <b>REGR. ROULEAU ARRIERE PRE-ASS.</b> |                       |
| CREATION : 2017-04-03                 | ASSEMBLY : 32-57-1030 |
| REVISION : 2024-02-13                 | AUTHOR :              |

32-57-8045

| #  | # DE PIÈCE   | QTÉ | TITRE   |
|----|--------------|-----|---|
| 1  | NC01-04-0234 | 8   | BOULON CARR. 1/2-13 X 1 1/4                     |
| 2  | 01-01-1660   | 8   | ESPACEUR DE BOITE DE REDUCTEUR                  |
| 3  | NC02-32-0014 | 8   | RONDELLE RESSORT ZINC 1/2"                      |
| 4  | NC02-07-0020 | 8   | ÉCROU HEX. NC ZINC 1/2-13                       |
| 5  | 32-04-0080   | 2   | BUTÉ DE BASE DE ROULEMENT À BILLE               |
| 6  | 32-57-1048   | 1   | REGR.BASE DE ROUL.À BILLES"INCL.AUTO-COLLANT    |
| 7  | NC14-62-0013 | 1   | COEUR DE POULIE FONTE SF 1 3/4"                 |
| 8  | NC14-62-0230 | 1   | POULIE QD 5V1/2-5/8 X 13.95 DE X SF 5B136       |
| 9  | NC01-65-0100 | 1   | CLE A BOUT ARRONDIES 3/8 X 3/8 X 1 3/4"         |
| 10 | NC14-25-5370 | 1   | COURROIE EN V HI-POWER 21/32 QUINTUPLE B-57     |
| 11 | 32-01-1395   | 4   | RONDELLE POUR BEARING Ø3/4"                     |
| 12 | NC02-07-0022 | 4   | ÉCROU HEX. 5/8-11                               |
| 13 | 32-38-0005   | 2   | ROULEMENT A BILLE UCP 209-28 Ø 1 3/4"           |
| 14 | NC02-32-0016 | 4   | RONDELLE RESSORT ZINC 5/8"                      |
| 15 | NC01-04-0276 | 4   | BOULON CARR. GR2 NC ZINC 5/8" - 11 X 4"         |
| 16 | 32-20-0062   | 1   | ARBRE DE PRISE DE FORCE                         |
| 17 | NC01-64-0026 | 5   | BAGUE DE RETENU EXTÉRIEUR POUR TIGE 1 3/4" DIA. |
| 18 | 32-34-0030   | 1   | TRANSMISSION A CARDAN T60 X 37.64" LONG         |

**AGRIMETAL****REGROUP. BASE DE ROULEMENT**

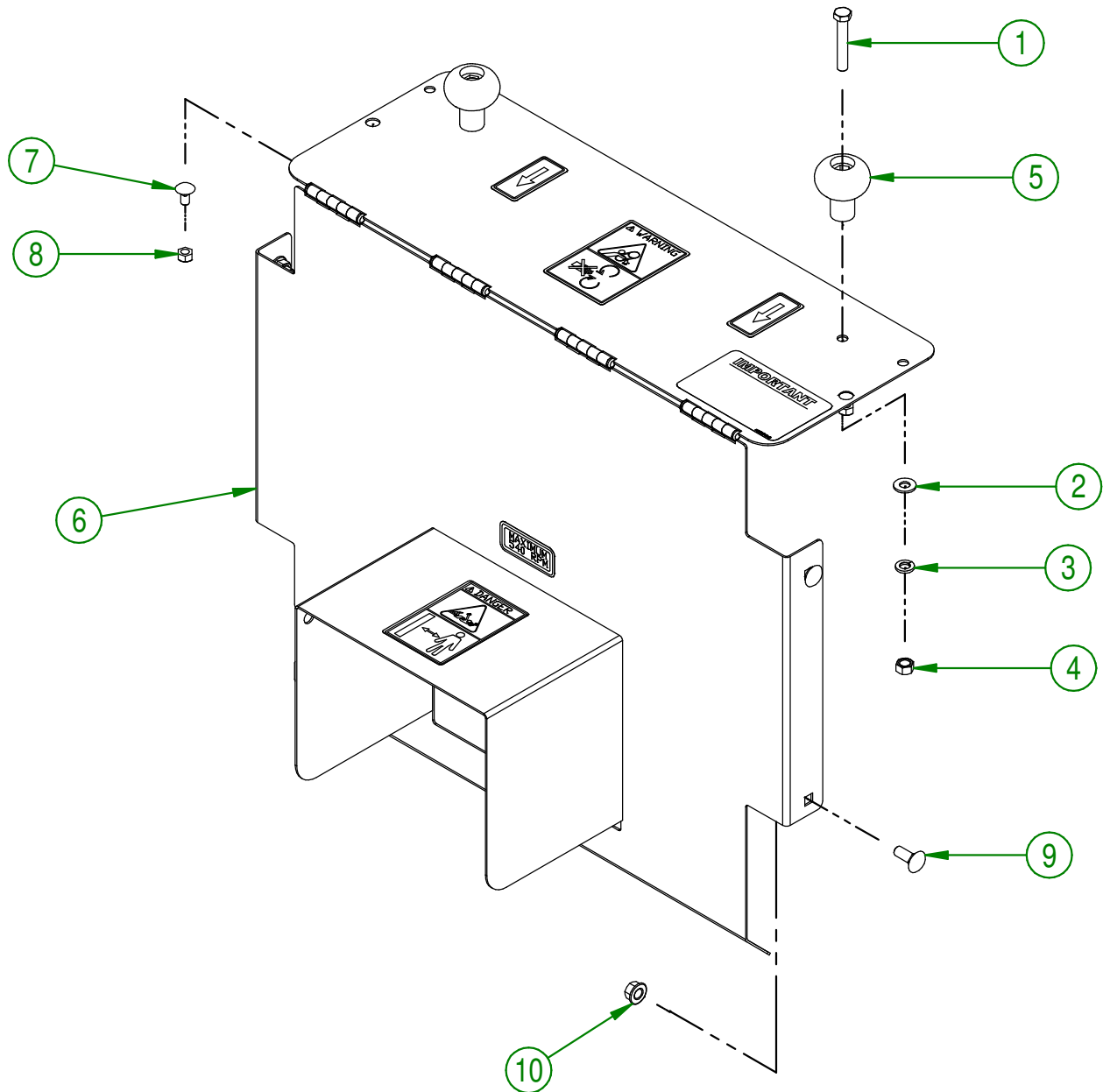
CREATION : 20/05/21  
 REVISION : 27/09/22

ASSEMBLY : **32-57-8045**  
 AUTHOR : G. Huberdeau



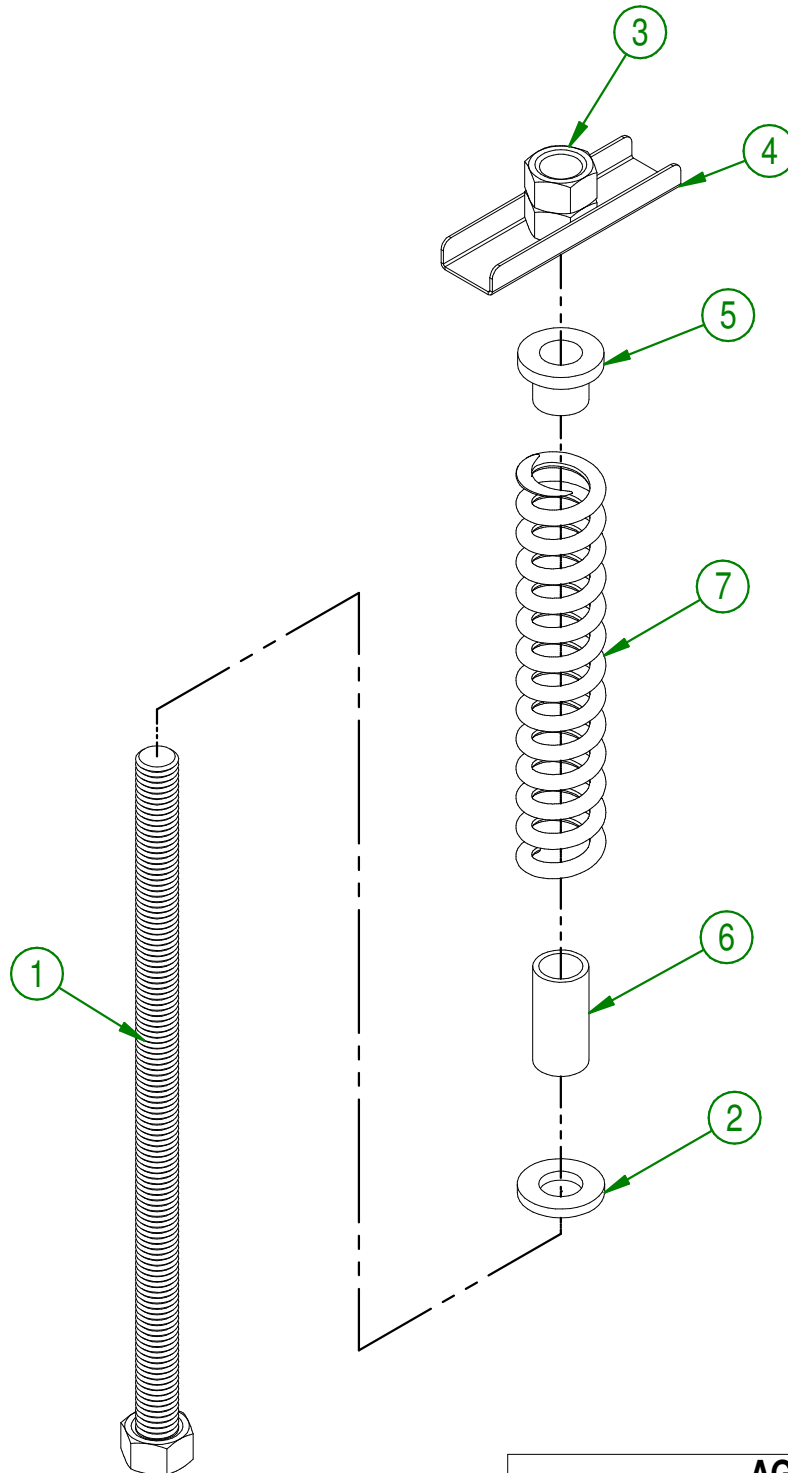
32-57-1086

| #  | # DE PIÈCE   | QTÉ | TITRE   |
|----|--------------|-----|---|
| 1  | NC01-17-0119 | 2   | BOULON HEX. GR2 NC ZINC 3/8-16 X 2 1/4" LG        |
| 2  | 01-01-2485   | 2   | RONDELLE PLATE 14 GA X 113/16" DE X 25/64" DI     |
| 3  | NC02-32-0012 | 2   | RONDELLE RESSORT ZINC 3/8"                        |
| 4  | NC02-07-0018 | 2   | ÉCROU HEX. NC ZINC 3/8-16                         |
| 5  | NC17-46-0018 | 2   | BOULE DE VOLANT                                   |
| 6  | 32-57-1051   | 1   | REGROUP.GARDE DE PRISE DE FORCE INCL AUTO-COLLANT |
| 7  | NC01-04-0055 | 2   | BOULON CARR. GR2 NC ZINC 5/16-18 X 5/8" LG        |
| 8  | NC01-96-0010 | 2   | ÉCROU HEX. BLOC. NYLON NC ZINC 5/16-18            |
| 9  | NC01-04-0109 | 4   | BOULON CARR. GR2 NC ZINC 3/8-16 X 1"              |
| 10 | NC02-14-0019 | 4   | ÉCROU HEX. FLANGETTE SPÉCIAL NC 3/8-16 GRADE B    |



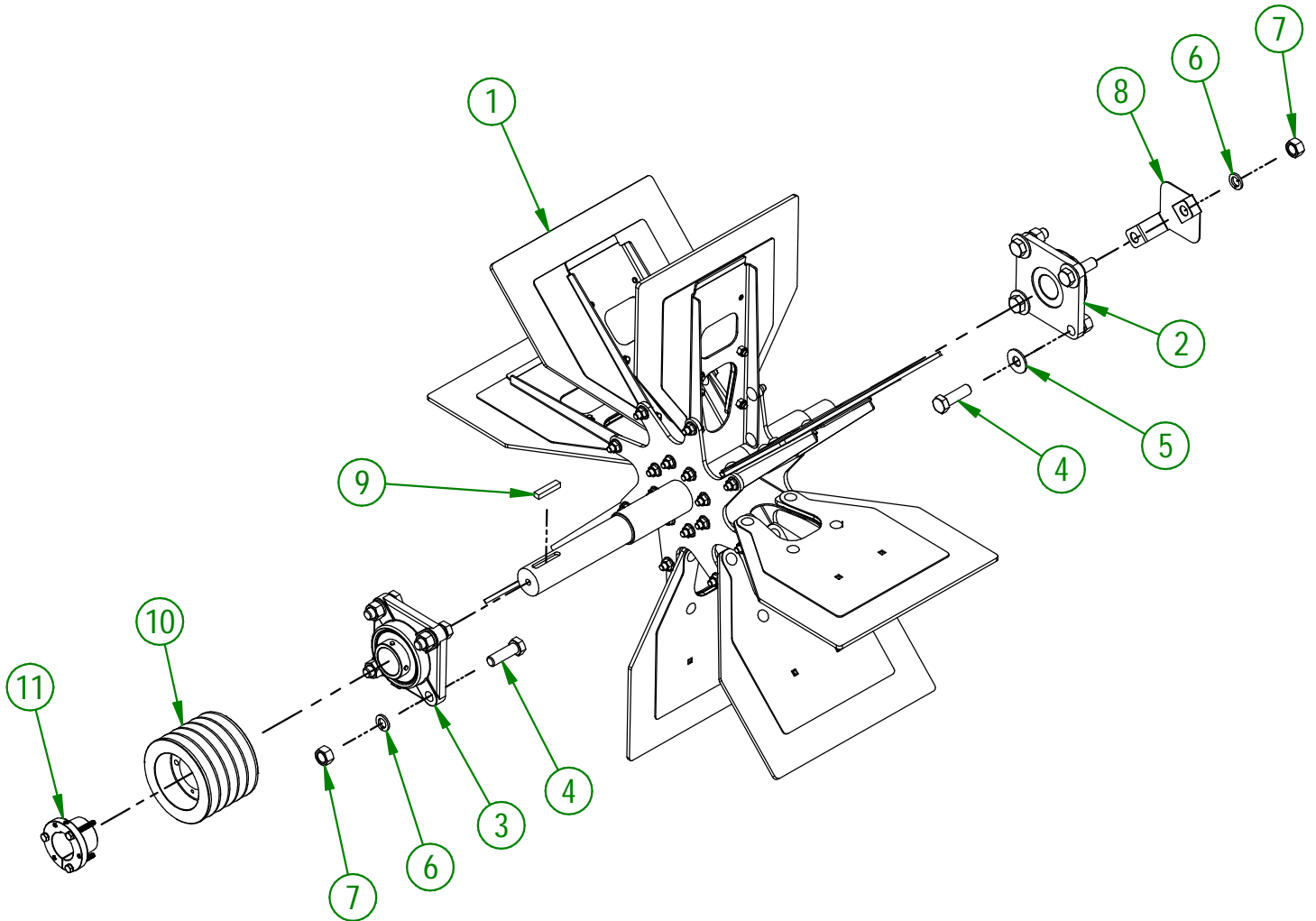
|                                     |                              |
|-------------------------------------|------------------------------|
| <b>AGRIMETAL</b>                    |                              |
| REGR. GARDE PRISE DE FORCE PRÉ-ASS. |                              |
| CREATION : 05/05/20                 | ASSEMBLY : <b>32-57-1086</b> |
| REVISION : 05/05/20                 | AUTHOR : J. Houle            |

| # | # DE PIÈCE   | QTÉ | TITRE  |
|---|--------------|-----|--|
| 1 | 32-50-1020   | 1   | TENDEUR DE COURROIE                          |
| 2 | 22-04-6805   | 1   | RONDELLE PLATE DE PENTURE DE BASE            |
| 3 | NC02-07-0023 | 2   | ÉCROU HEX. NC ZINC 3/4-10                    |
| 4 | 32-01-3070   | 1   | POIGNÉ DE SERRAGE                            |
| 5 | 32-42-0125   | 1   | CHAPEAU DE RESSORT                           |
| 6 | 32-42-0100   | 1   | GUIDE DE RESSORT                             |
| 7 | 12-44-0015   | 1   | RESSORT COMP. ROUGE 1 1/2" OD 1" ID X 8 1/2" |



|                                     |                       |
|-------------------------------------|-----------------------|
| <b>AGRIMETAL</b>                    |                       |
| <b>REGROUP. TENDEUR DE COURROIE</b> |                       |
| CREATION : 2017-04-03               | ASSEMBLY : 32-57-1035 |
| REVISION : 2020-05-05               | AUTHOR :              |

| #  | # DE PIÈCE   | QTÉ | TITRE   |
|----|--------------|-----|---|
| 1  | 32-57-7005   | 1   | PROPULSEUR  |
| 2  | NC14-75-0025 | 1   | PALIÉ APPLIQUÉ À 4 TROUS UCF 208-24 X 1 1/2" TROU |
| 3  | NC14-75-0026 | 1   | PALIÉ APPLIQUÉ À 4 TROUS UCF 209-28 X 1 3/4" TROU |
| 4  | NC01-17-0396 | 8   | BOULON HEX. GR2 NC ZINC 5/8-11 X 2"               |
| 5  | NC02-22-0013 | 4   | RONDELLE ACIER ORD. ZINC 5/8 ID X 1 1/2 OD        |
| 6  | NC02-32-0016 | 8   | RONDELLE RESSORT ZINC 5/8"                        |
| 7  | NC02-07-0022 | 8   | ÉCROU HEX. 5/8-11                                 |
| 8  | 32-03-3610   | 1   | PROTECTEUR DE ROULEMENT À BILLES                  |
| 9  | NC01-65-0307 | 1   | CLÉ   |
| 10 | NC14-62-0195 | 1   | POULIE QD 5VI/2-5/8 X 5.35 DE X SD 5B50           |
| 11 | NC14-62-0008 | 1   | COEUR DE POULIE FONTE SD 1 3/4"                   |



UTILISER CES PIÈCES SEULEMENT SI VOTRE  
NUMÉRO DE SÉRIE EST CONCERNÉ:

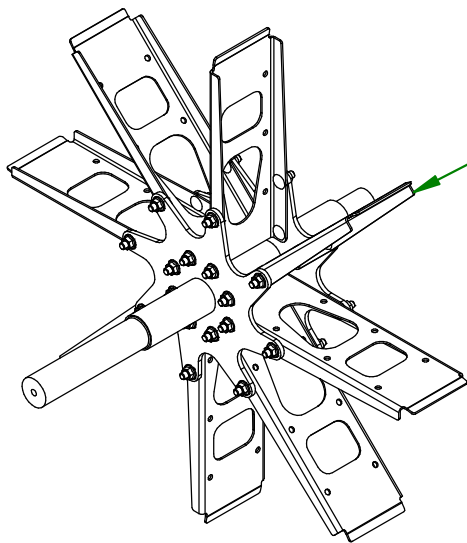
#44706 ET MOINS

**AGRIMETAL**

REGROUP. ARBRE DE PROPULSEUR

CREATION : 05/05/20  
REVISION : 15/02/24

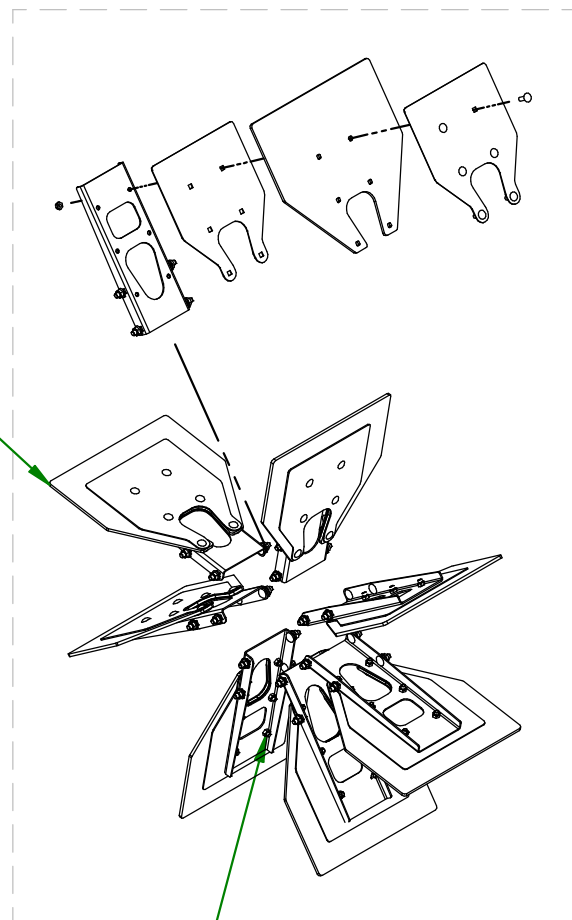
ASSEMBLY : **32-57-1022**  
AUTHOR : J. Houle



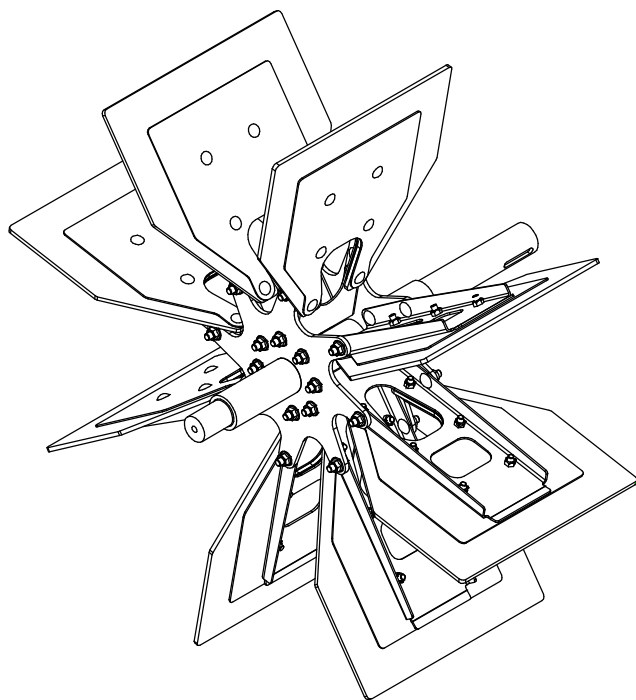
32-50-1070  
CHASSIS DE PROPULSEUR

REGROUPEMENT DE RENFORT ET DE PALETTE DE PROPULSEUR

32-57-7010



SERRER À  
120 LBS POUCE



32-57-7005  
PROPULSEUR

UTILISER CES PIÈCES SEULEMENT SI VOTRE  
NUMÉRO DE SÉRIE EST CONCERNÉ:

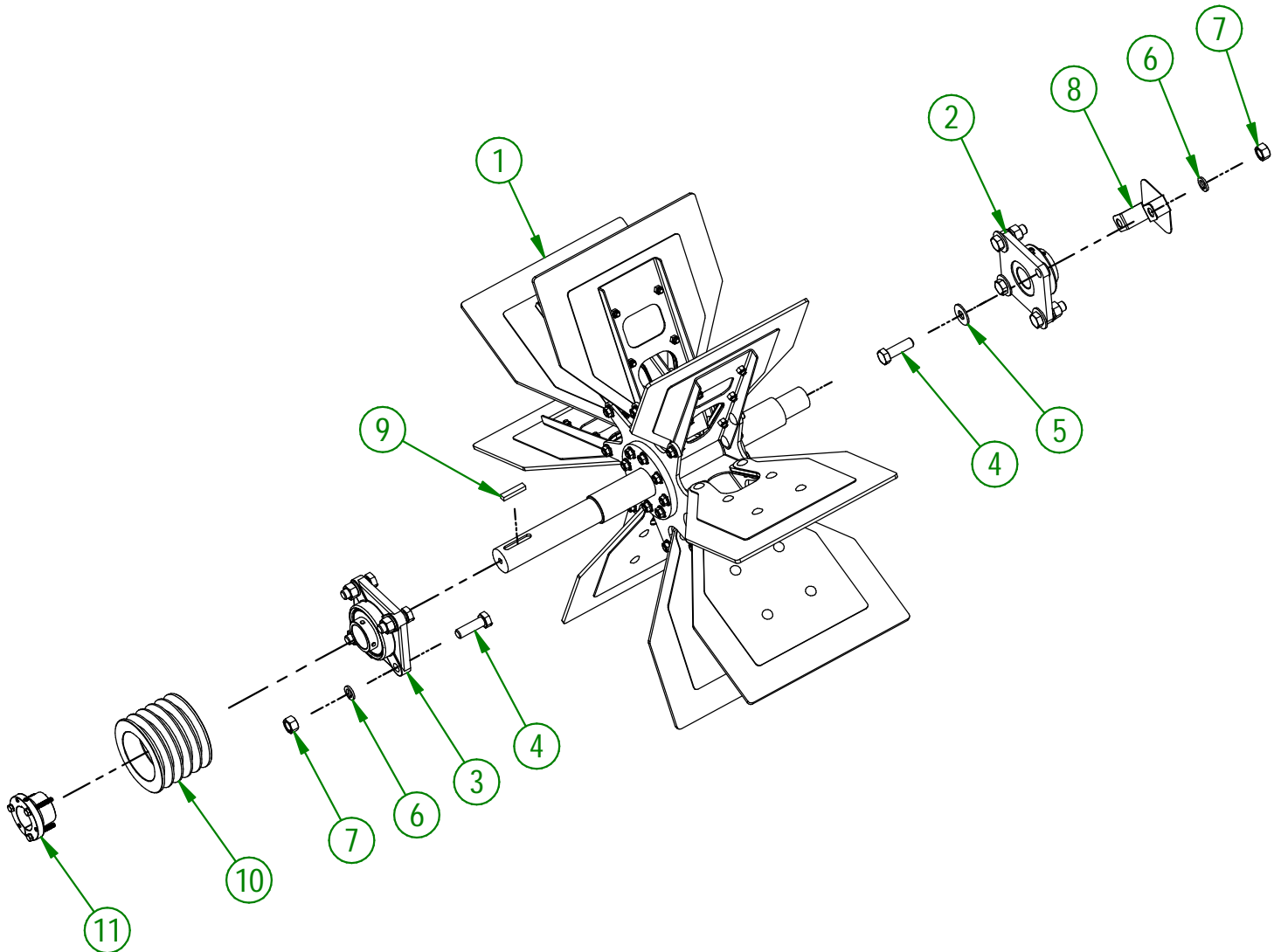
#44706 ET MOINS

**AGRIMETAL**  
PROPULSEUR

CREATION : 28/10/21  
REVISION : 02/10/23

ASSEMBLY : **32-57-7005**  
AUTHOR : J. Houle

| #  | # DE PIÈCE   | QTÉ | TITRE   |
|----|--------------|-----|---|
| 1  | 32-57-7006   | 1   | PROPULSEUR  |
| 2  | NC14-75-0025 | 1   | PALIÉ APPLIQUÉ À 4 TROUS UCF 208-24 X 1 1/2" TROU |
| 3  | NC14-75-0178 | 1   | PALIÉ APPLIQUÉ À 4 TROUS HCFU 209-28G X 1 3/4"    |
| 4  | NC01-17-0396 | 8   | BOULON HEX. GR2 NC ZINC 5/8-11 X 2"               |
| 5  | NC02-22-0013 | 4   | RONDELLE ACIER ORD. ZINC 5/8 ID X 1 1/2 OD        |
| 6  | NC02-32-0016 | 8   | RONDELLE RESSORT ZINC 5/8"                        |
| 7  | NC02-07-0022 | 8   | ÉCROU HEX. 5/8-11                                 |
| 8  | 32-03-3610   | 1   | PROTECTEUR DE ROULEMENT À BILLES                  |
| 9  | NC01-65-0307 | 1   | CLÉ   |
| 10 | NC14-62-0195 | 1   | POULIE QD 5VI/2-5/8 X 5.35 DE X SD 5B50           |
| 11 | NC14-62-0008 | 1   | COEUR DE POULIE FONTE SD 1 3/4"                   |



UTILISER CES PIÈCES SEULEMENT SI VOTRE  
NUMÉRO DE SÉRIE EST CONCERNÉ:

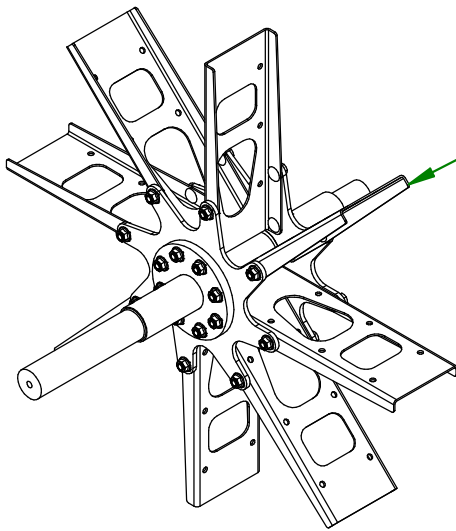
#44707 ET PLUS

**AGRIMETAL**

REGROUP. ARBRE DE PROPULSEUR

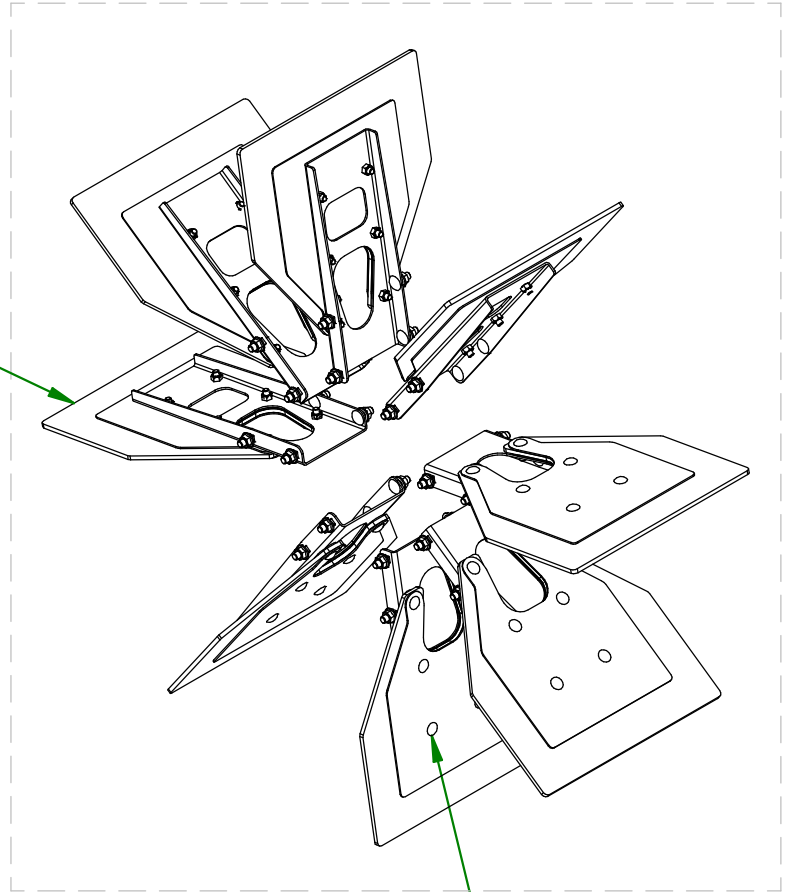
CREATION : 02/10/23  
REVISION : 15/02/24

ASSEMBLY : **32-57-1023**  
AUTHOR : J. Houle

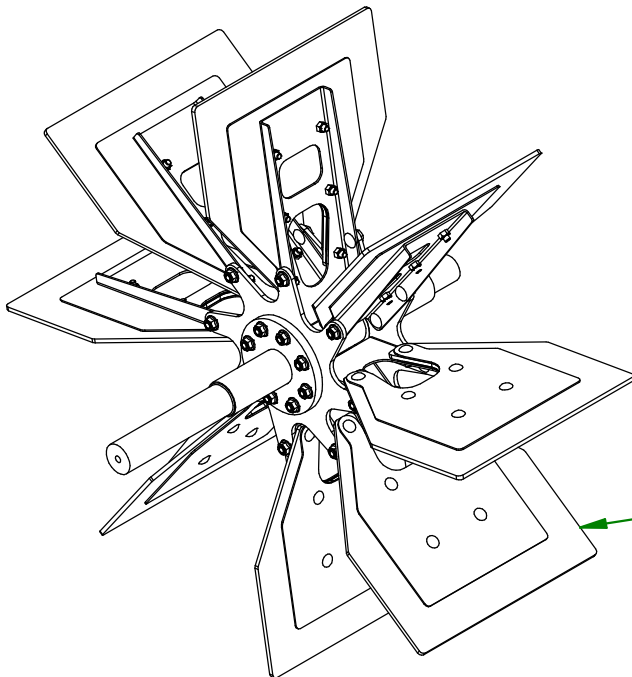


32-50-1071  
CHASSIS DE PROPULSEUR

32-57-7011  
REGROUPEMENT DE RENFORT ET  
DE PALETTE DE PROPULSEUR



SERRER À  
120 LBS POUCE



32-57-7006  
PROPULSEUR

UTILISER CES PIÈCES SEULEMENT SI VOTRE  
NUMÉRO DE SÉRIE EST CONCERNÉ:

#44707 ET PLUS

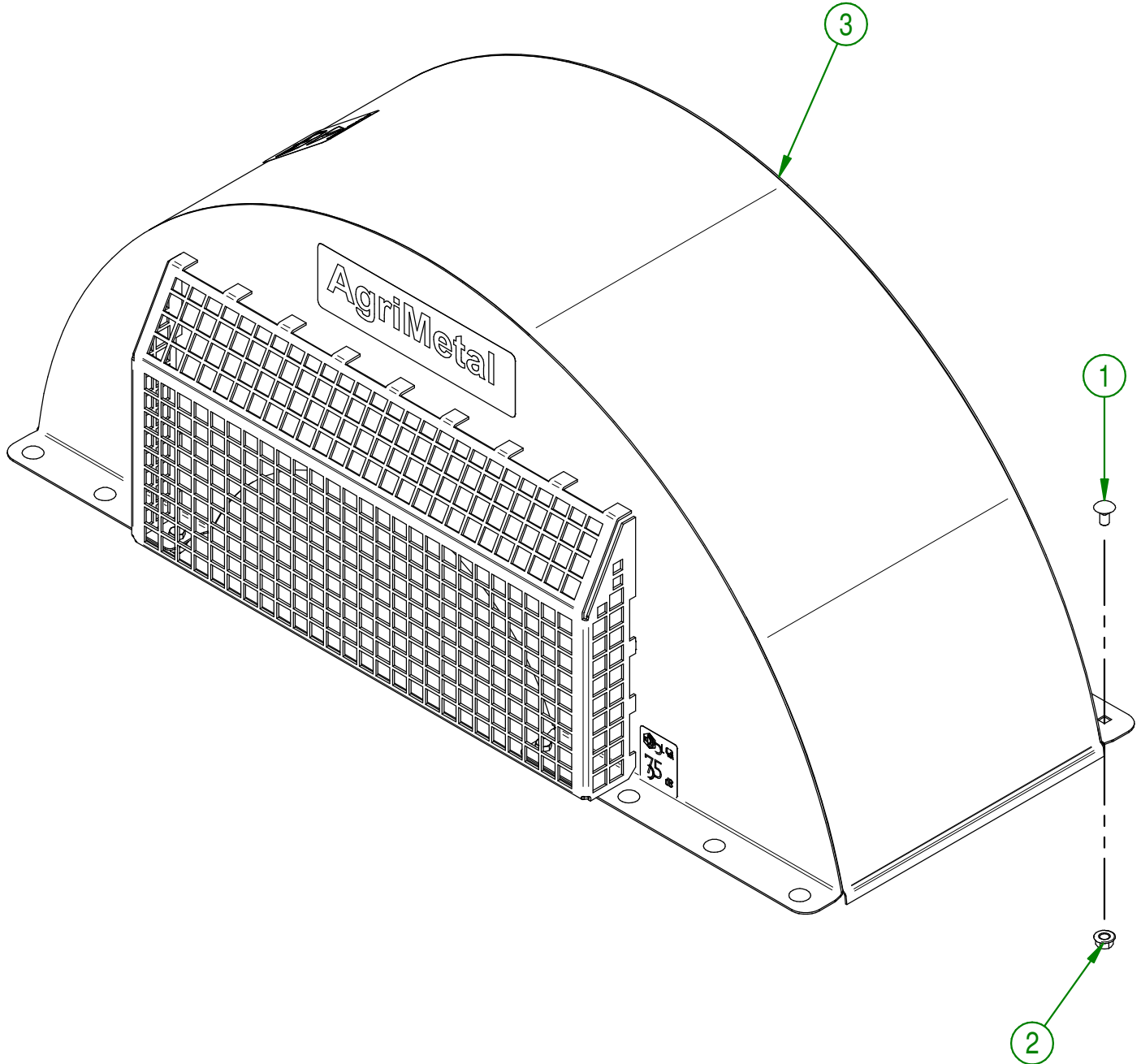
**AGRIMETAL**  
PROPULSEUR

CREATION : 22/08/23  
REVISION : 02/10/23

ASSEMBLY : **32-57-7006**  
AUTHOR : J. Houle

32-57-1041

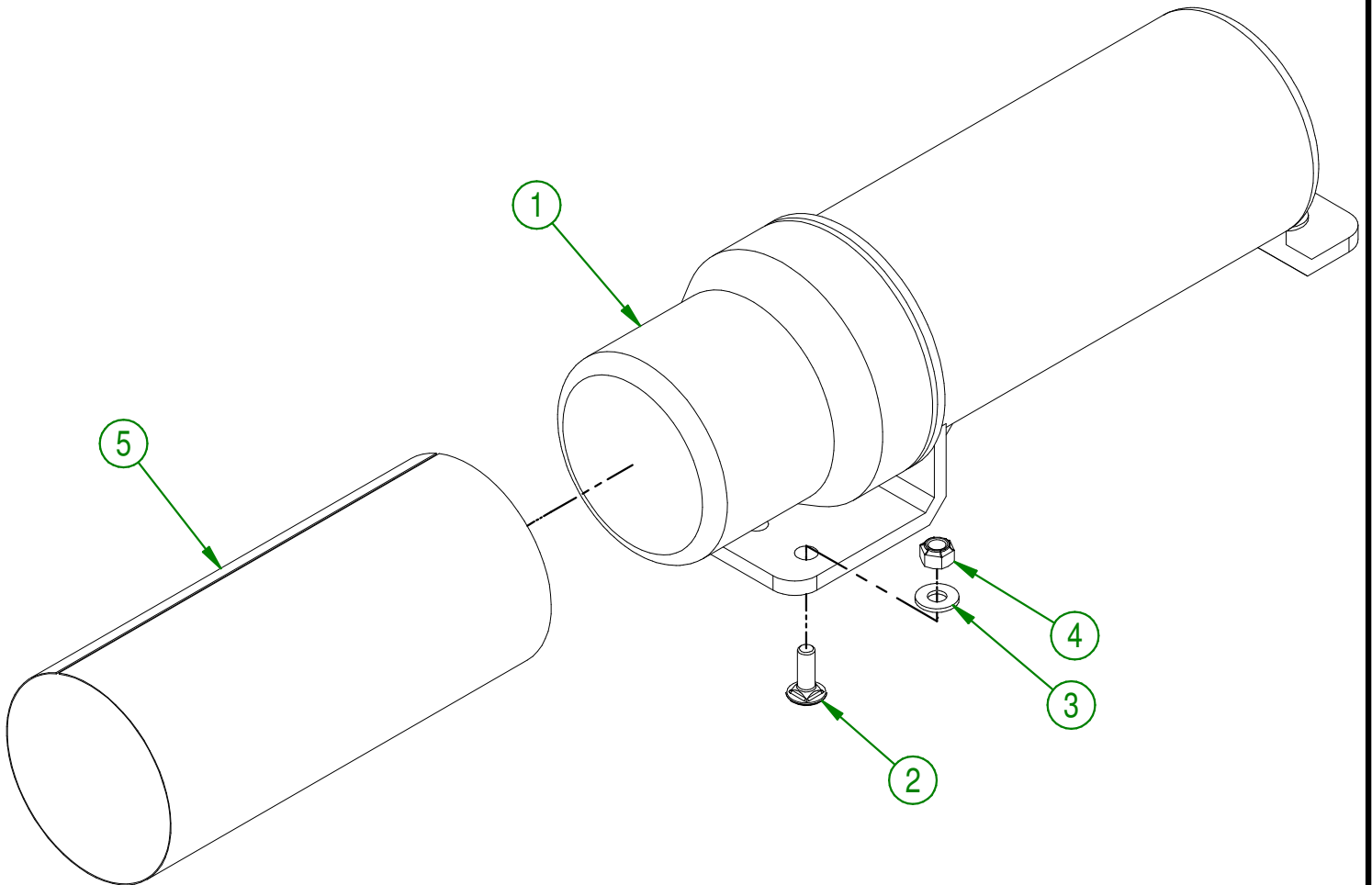
| # | # DE PIÈCE   | QTÉ | TITRE  |
|---|--------------|-----|--|
| 1 | NC01-04-0107 | 10  | BOULON CARR. GR2 NC ZINC 3/8-16 X 3/4" LG      |
| 2 | NC02-14-0019 | 14  | ÉCROU HEX. FLANGETTE SPÉCIAL NC 3/8-16 GRADE B |
| 3 | 32-57-1006   | 1   | REGR.COUVERCLE DE SOUFFLEUR                    |



|  |                              |
|--|------------------------------|
| <b>AGRIMETAL</b>                               |                              |
| <b>REGROUP. COUVERCLE DE BOITIER SOUFFLEUR</b> |                              |
| CREATION : 05/05/20                            | ASSEMBLY : <b>32-57-1041</b> |
| REVISION : 05/05/20                            | AUTHOR : J. Houle            |

32-57-1105

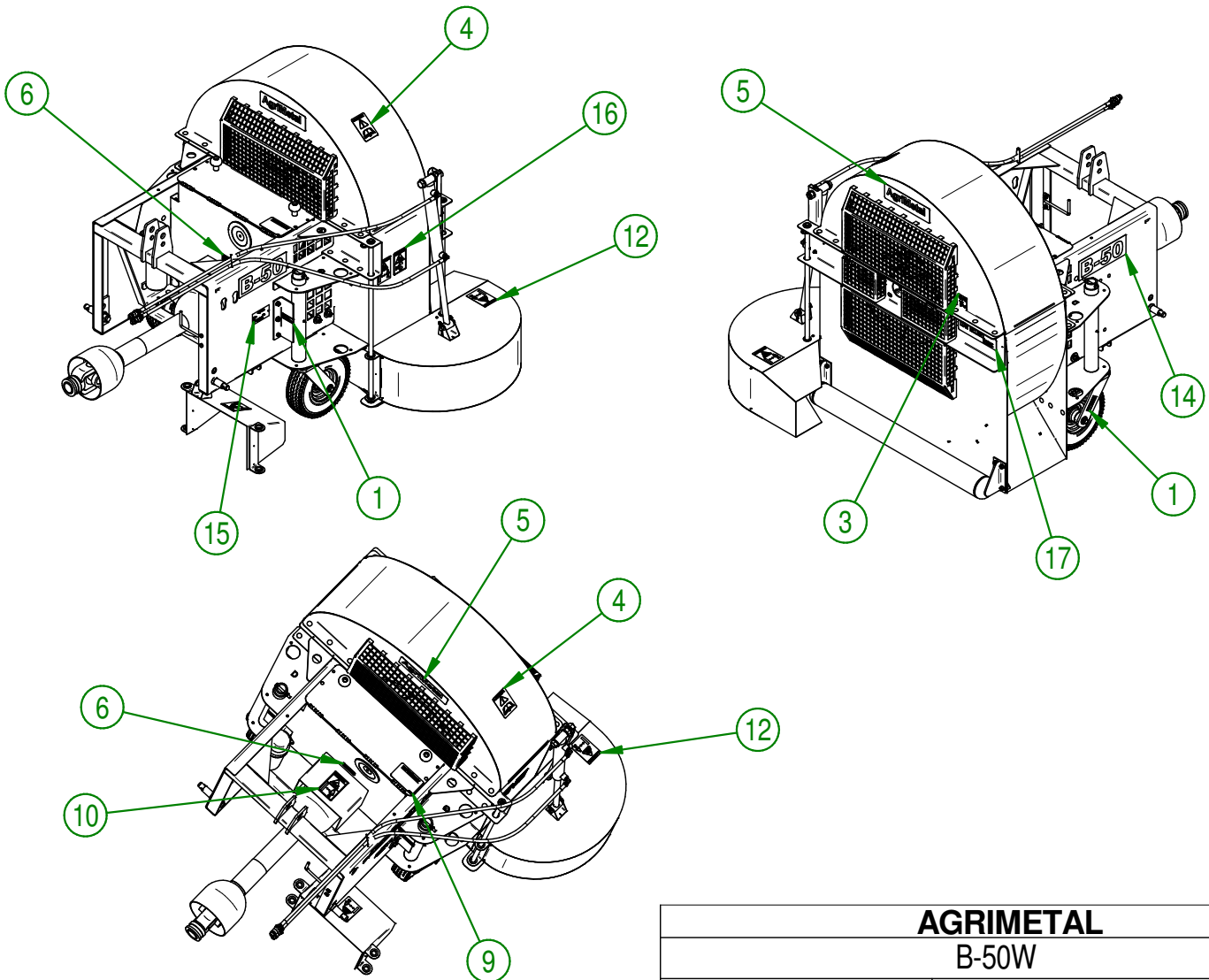
| # | # DE PIÈCE   | QTÉ | TITRE                                     |
|---|--------------|-----|---|
| 1 | NCI3-30-0237 | 1   | TUBE ROND POUR MANUEL D'OPÉRATION         |
| 2 | NC01-04-0003 | 3   | BOULON CARR. GR2 NC ZINC 1/4-20 X 3/4" LG |
| 3 | NC02-25-0007 | 3   | RONDELLE ACIER SAE ZINC 0.281 = 9/32      |
| 4 | NC01-96-0009 | 3   | ÉCROU HEX. BLOC NYLON NC Z 1/4-20         |
| 5 | 32-98-0626   | 1   | MANUEL D'OPÉRATION BW 2500-3500-4500      |



|                             |                              |
|-----------------------------|------------------------------|
| <b>AGRIMETAL</b>            |                              |
| REGROUP. MANUEL D'OPÉRATION |                              |
| CREATION : 03/04/17         | ASSEMBLY : <b>32-57-1105</b> |
| REVISION : 05/01/18         | AUTHOR : F.HÉLIE             |



| #   | # DE PIÈCE   | QTÉ | TITRE   |
|-----|--------------|-----|---|
| 1   | NCI3-33-0024 | 8   | AUTO-COLLANT FUSIL A GRAISSER                   |
| 2*  | NCI3-33-0154 | 1   | AUTO-COLLANT IMPORTANT                          |
| 3   | NCI3-33-0305 | 1   | AUTO-COLLANT 75 dB                              |
| 4   | NCI3-33-0183 | 1   | AUTO-COLLANT CAUTION MANUEL OPÉRATION           |
| 5   | NCI3-33-0035 | 2   | AUTO-COLLANT AGRIMETAL                          |
| 6   | NCI3-33-0005 | 1   | AUTO-COLLANT MAXIMUM 540 RPM                    |
| 7*  | NCI3-33-0287 | 1   | AUTO-COLLANT PICTOGRAMME WARNING                |
| 8*  | NCI3-33-0298 | 2   | AUTO-COLLANT FLÈCHE DE DIRECTION                |
| 9   | NCI3-33-0179 | 1   | AUTO-COLLANT IMPORTANT GREASE DRIVE LINE        |
| 10  | NCI3-33-0187 | 1   | AUTO-COLLANT DANGER (PERSONNE ET PTO)           |
| 11* | NCI3-50-0110 | 1   | AFFICHE IMPORTANT/NOTICE PTO                    |
| 12  | NCI3-33-0192 | 3   | AUTO-COLLANT PICTOGRAMME (RISQUE DE PROJECTION) |
| 13* | NCI3-33-0290 | 1   | AUTO-COLLANT PICTOGRAMME DANGER                 |
| 14  | NCI3-33-0348 | 2   | AUTO-COLLANT B-50                               |
| 15  | NCI3-50-0086 | 1   | PLAQUE DE NO. DE SÉRIE                          |
| 16  | NCI3-33-0186 | 1   | AUTO-COLLANT DANGER MAIN DANS LE PROPULSEUR     |
| 17  | NCI3-33-0163 | 1   | AUTO-COLLANT LOW DECIBEL                        |

**AGRIMETAL****B-50W**

CREATION : 21/05/21  
 REVISION : 21/05/21

ASSEMBLY : **32-99-8500**

AUTHOR : G. Huberdeau