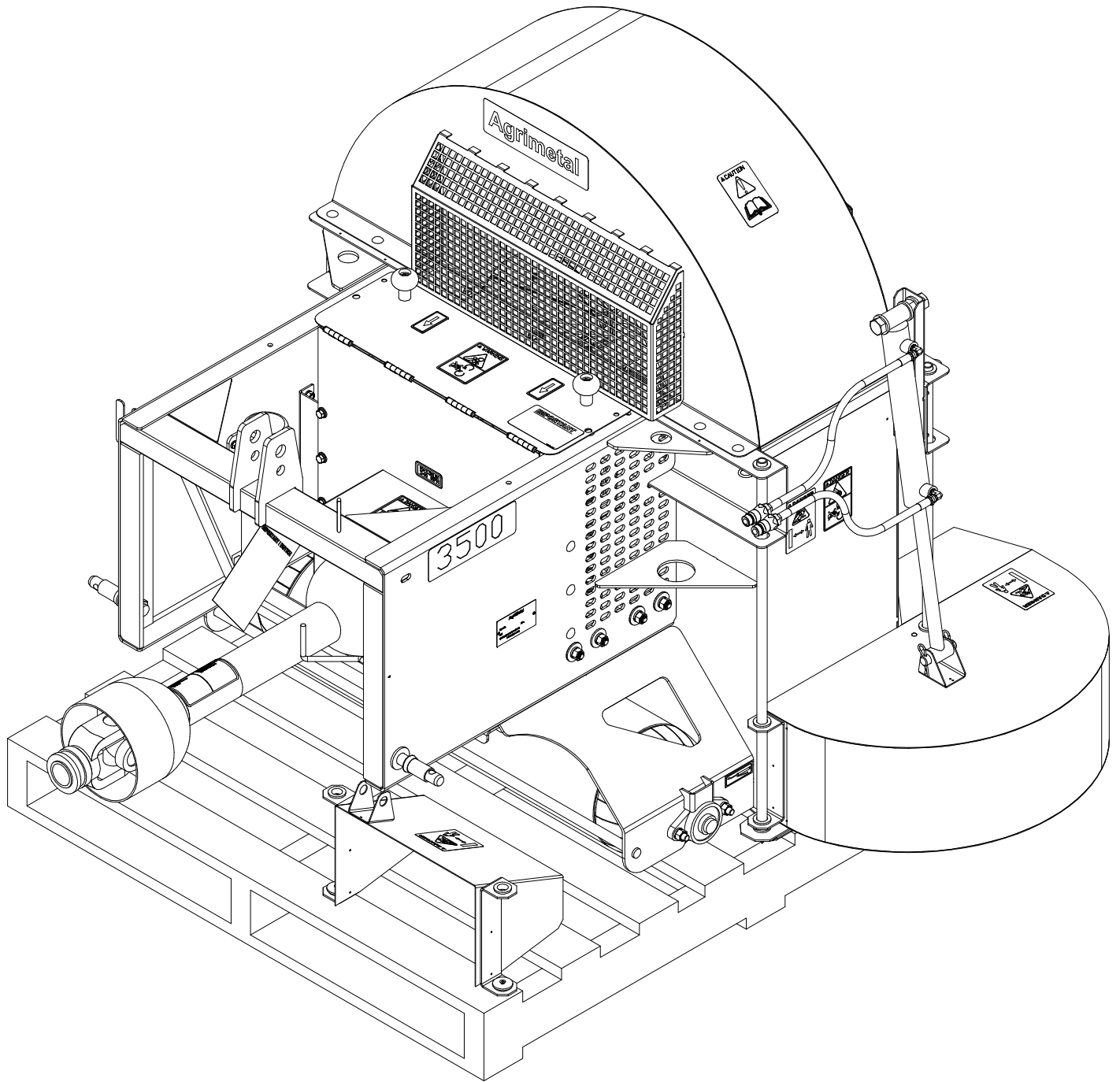


AgrMetal

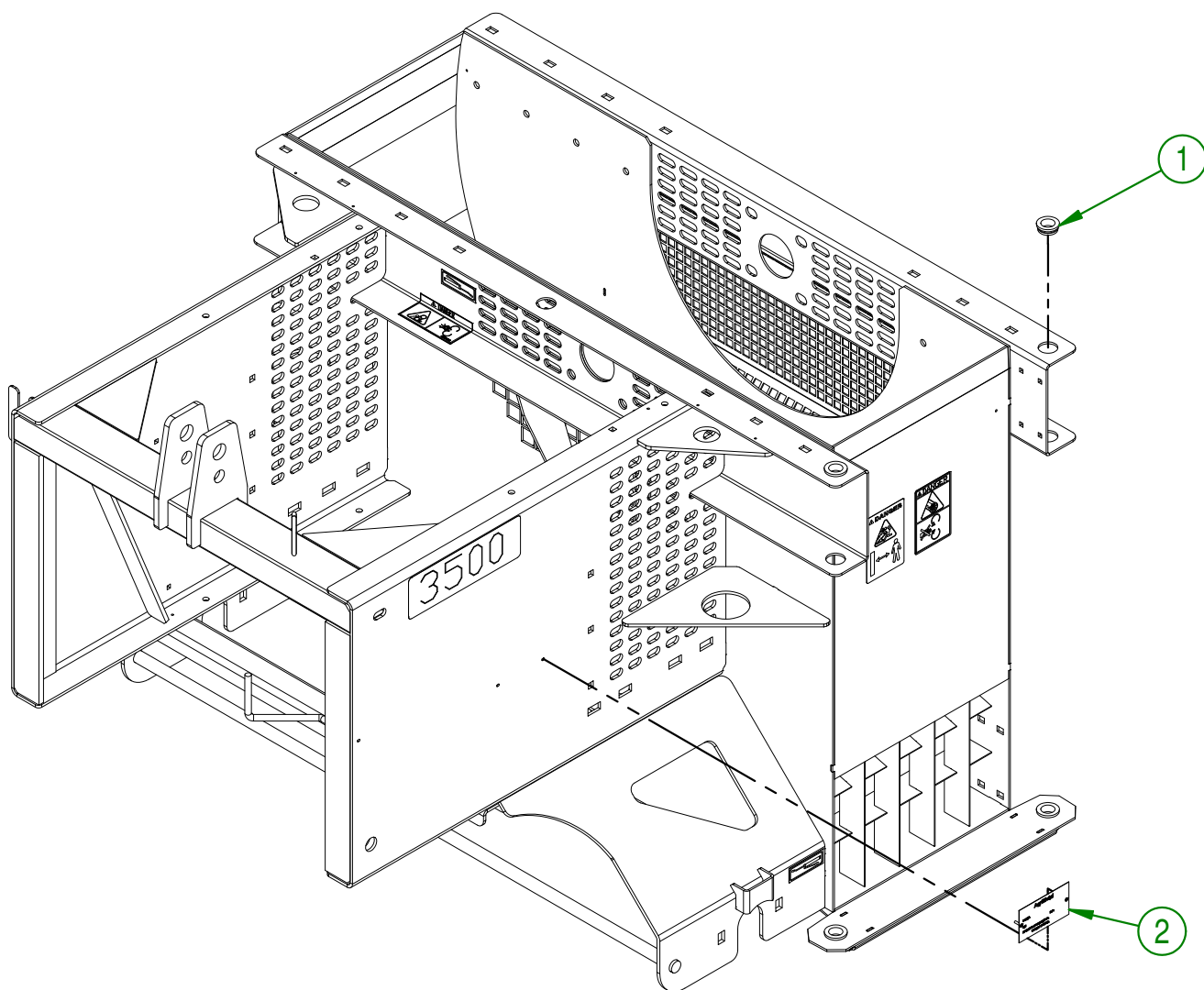
CATALOGUE DE PIÈCES



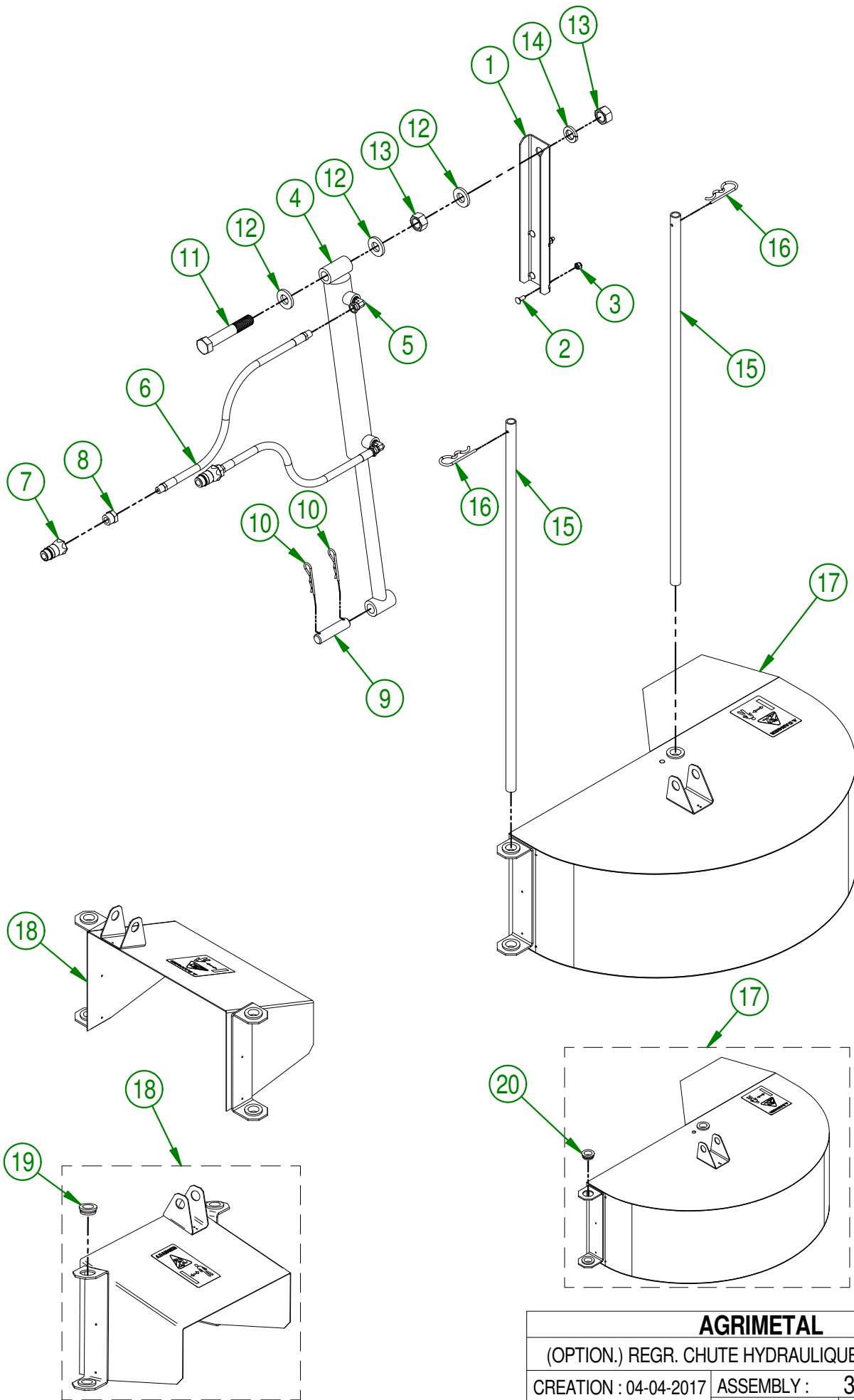
BW 3500 TP

32-57-1000

#	# DE PIÈCE	QTÉ	TITRE
1	NC17-46-0023	4	BAGUE DE GLISSIÈRE (0.810" ID X 1.310" OD X 0.460" LG)
2	25-55-0710	1	PLAQUE DE NO. DE SERIE



AGRIMETAL		
REGROUPEMENT BOITIER		
CREATION : 03-04-2017	ASSEMBLY :	32-57-1000
REVISION : 19-09-2018	AUTHOR :	Page 1 de 15



AGRIMETAL

(OPTION.) REGR. CHUTE HYDRAULIQUE & DEFLECTEUR

CREATION : 04-04-2017 ASSEMBLY : 32-57-1090
 REVISION : 06-03-2019 AUTHOR :

32-57-1090

#	# DE PIÈCE	QTÉ	TITRE
1	32-01-7550	1	SUPPORT DE CYLINDRE
2	NC01-04-0002	4	BOULON CARR. GR2 NC ZINC 1/4-20 X 5/8" LG
3	NC01-96-0009	4	ÉCROU HEX. BLOC NYLON NC Z 1/4-20
4	NC13-45-0148	1	CYLINDRE HYD. 2" DE X 1" TI X 18" LO X 10" COURSE
5	NC13-45-0026	2	COUDE 90°- 7/16-20 MÂLE SAE 4 O-RINGS X 1/4 FEM.
6	NC17-02-0319	2	BOYAU HYD. 1/4" X 84 " CUT 1/4 NPT MALE RIG. X 1/4 NPT MALE RIG.
7	NC13-45-0014	2	COUPLEUR RAPIDE MÂLE X FEMELLE NPTF 1/2-14
8	NC13-45-0153	2	RÉDUCTEUR HEX. 1/4 FEM. NPT X 1/2 MÂLE NPT
9	32-21-0015	1	BARRURE DE CHUTE
10	NC01-63-0015	2	AGRAFE GOUPILLE D'ATTELAGE Z 1/8" X 2 5/8" LG
11	NC01-17-0478	1	BOULON HEX. GR2 NC ZINC 3/4-10 X 4 1/2
12	22-04-6805	3	RONDELLE PLATE DE PENTURE DE BASE
13	NC02-07-0023	2	ÉCROU HEX. NC ZINC 3/4-10
14	NC02-32-0017	1	RONDELLE RESSORT ZINC 3/4"
15	32-11-2500	2	GUIDE DE DÉFLECTEUR
16	NC01-63-0026	2	AGRAFFE GOUPILLE D'ATTELAGE ZC 5/32" X 3" LG
17	32-55-1075	1	GRAND DEFLECTEUR PRE-ASS
18	32-55-1080	1	PETIT DEFLECTEUR PRE-ASS

32-55-1080

#	# DE PIÈCE	QTÉ	TITRE
19	NC17-46-0023	4	BAGUE DE GLISSIÈRE (0.810" ID X 1.310" OD X 0.460" LG)

32-55-1075

#	# DE PIÈCE	QTÉ	TITRE
20	NC17-46-0023	4	BAGUE DE GLISSIÈRE (0.810" ID X 1.310" OD X 0.460" LG)

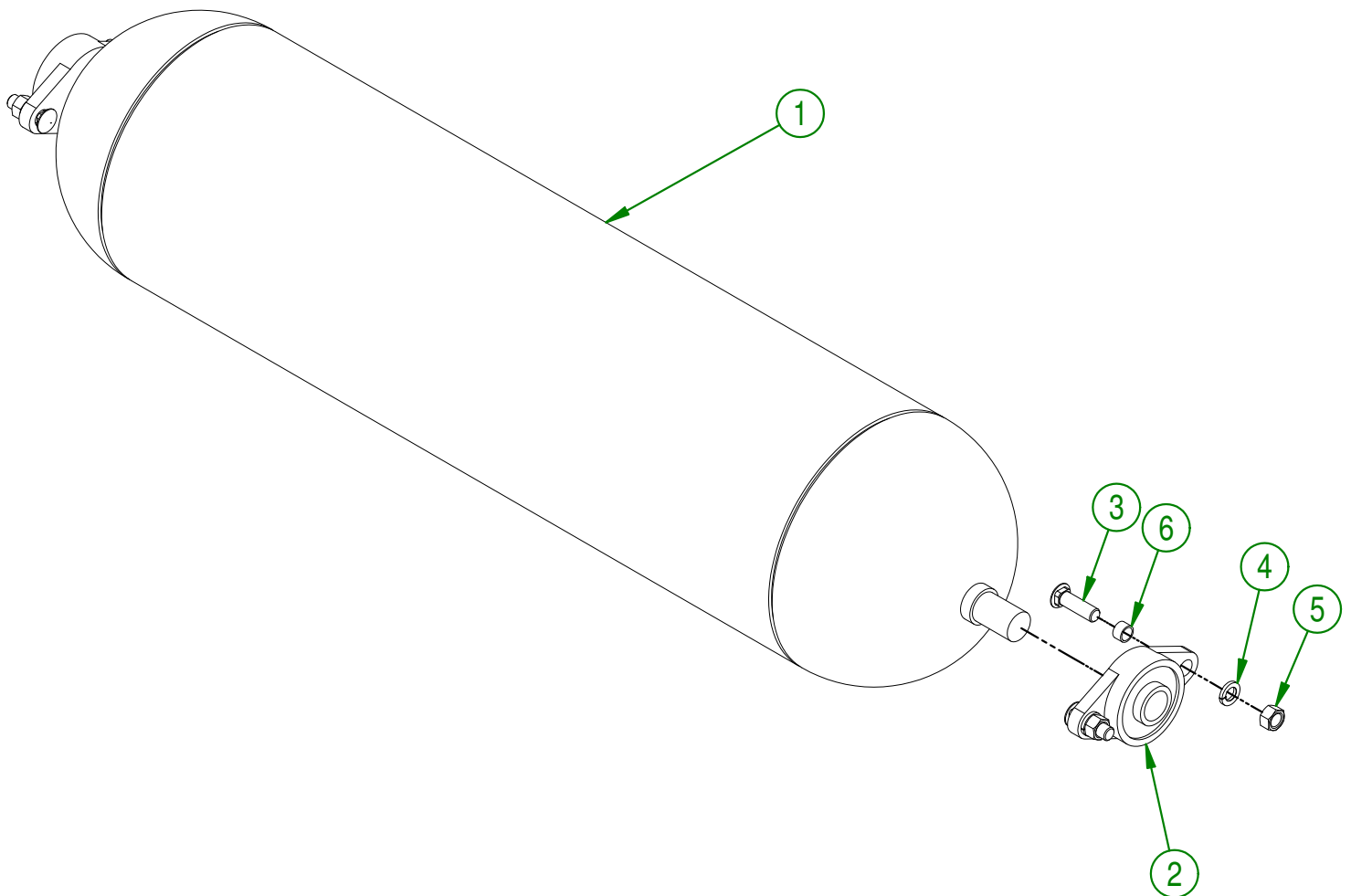
AGRIMETAL

(OPTION.) REGR. CHUTE HYDRAULIQUE & DEFLECTEUR

CREATION : 04-04-2017	ASSEMBLY :	32-57-1090
REVISION : 06-03-2019	AUTHOR :	Page 3 de 15

32-57-1025

#	# DE PIÈCE	QTÉ	TITRE
1	32-46-0005	1	ROULEAU AVANT
2	NC14-75-0020	2	PALIER APPLIQUÉ UCFL206-18 Ø 1 1/8"
3	NC01-04-0235	4	BOULON CARR. GR2 NCZINC 1/2-13 X 1 1/2"
4	NC02-32-0014	4	RONDELLE RESSORT ZINC 1/2"
5	NC02-07-0020	4	ÉCROU HEX. NC ZINC 1/2-13
6	NC13-80-0061	4	COUSSINET DE POUDRE D'ACIER 1/2" X 5/8" X 3/8"



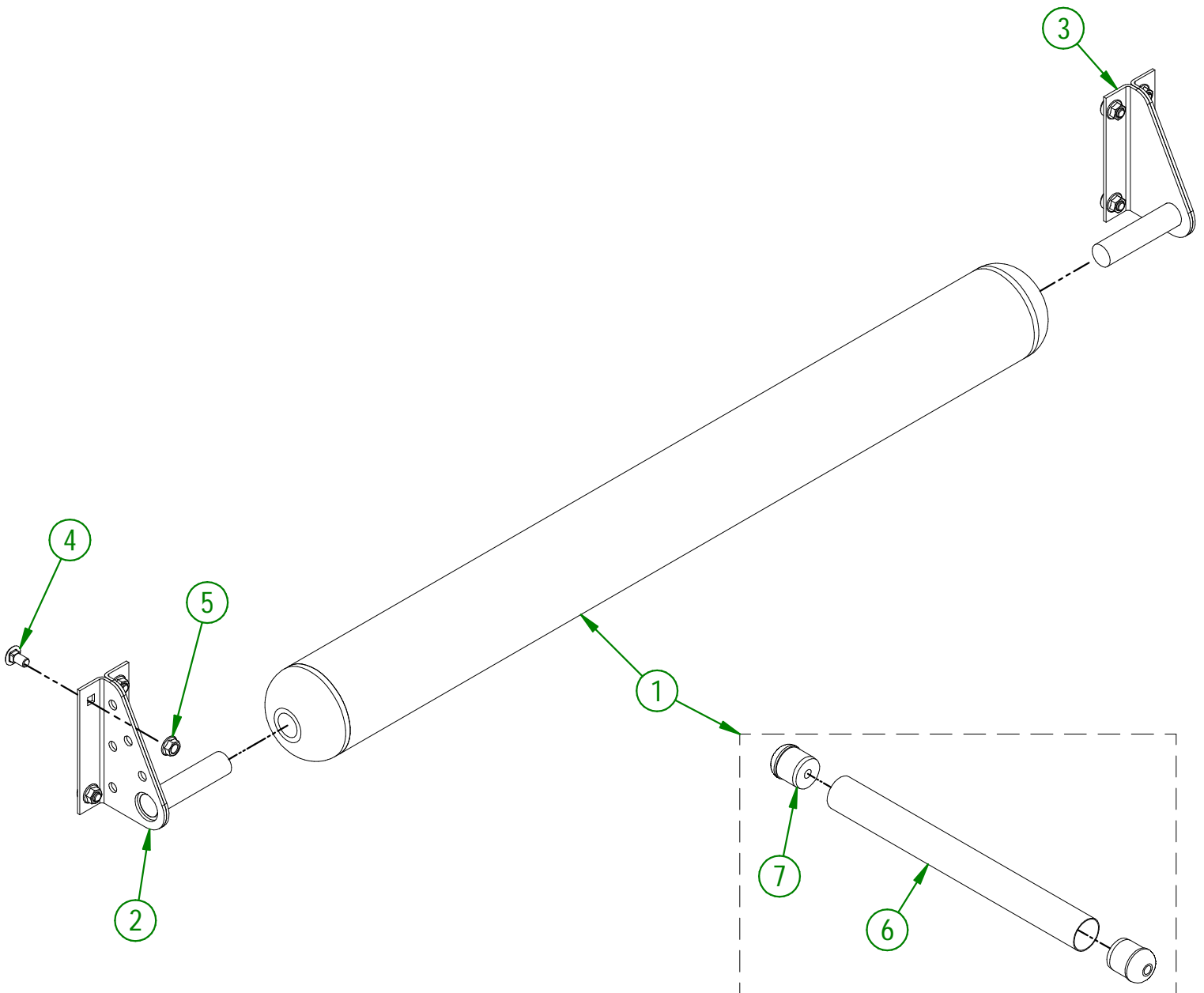
AGRIMETAL		
REGROUP. ROULEAU A GAZON AVANT		
CREATION : 03-04-2017	ASSEMBLY :	32-57-1025
REVISION : 13-11-2018	AUTHOR :	Page 4 de 15

32-57-1030

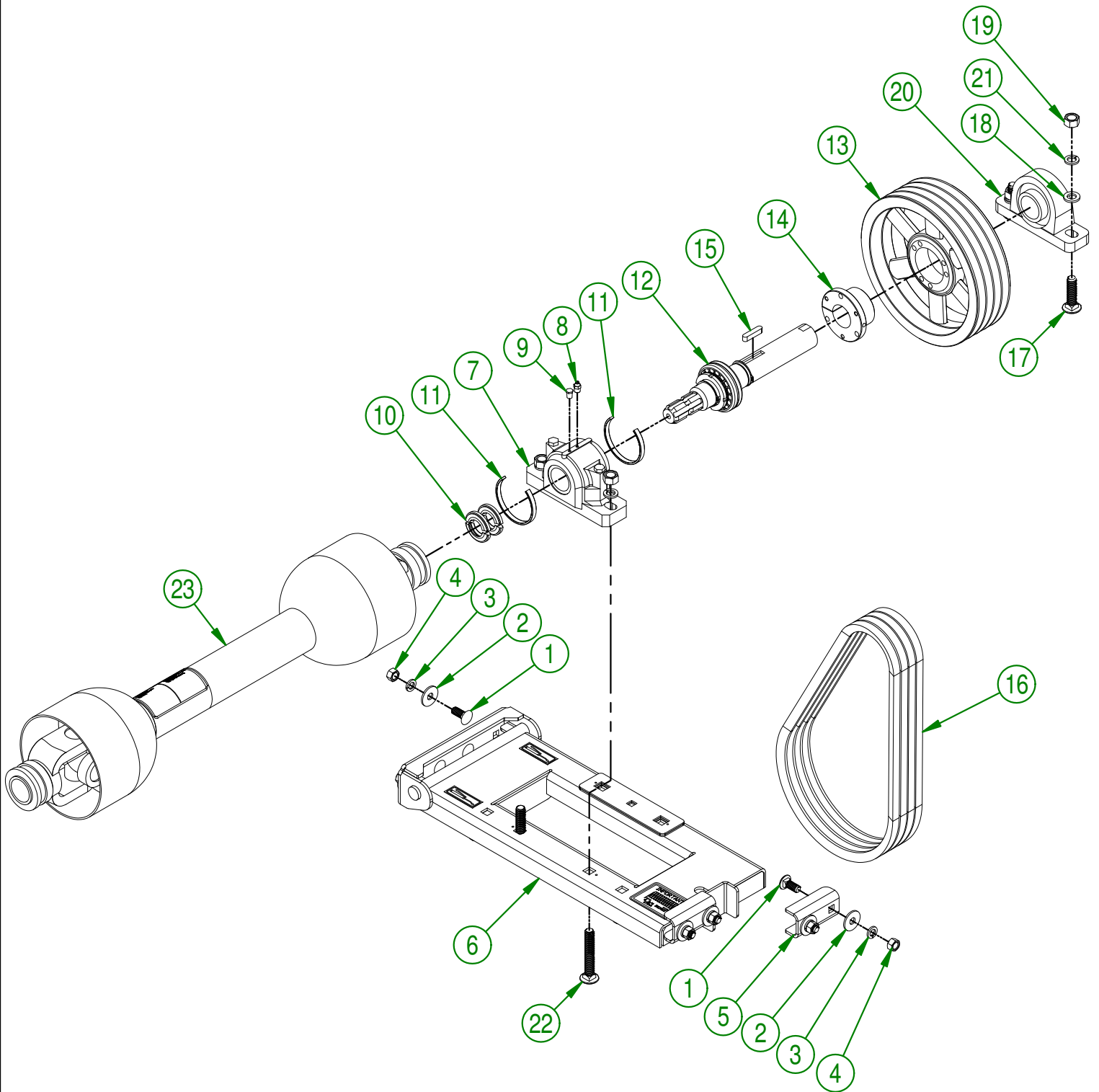
#	# DE PIÈCE	QTÉ	TITRE
1	32-55-1070	1	ROULEAU ARRIERE PRE-ASS
2	32-50-1055	1	SUPP.ROULEAU PROT. A GAZON (ARR. GAUCHE)
3	32-50-1060	1	SUPP.ROULEAU PROTECTEUR À GAZON ARRIERE DROIT
4	NC01-04-0107	8	BOULON CARR. GR2 NC ZINC 3/8-16 X 3/4" LG
5	NC02-14-0019	8	ÉCROU HEX. FLANGETTE SPÉCIAL NC 3/8-16 GRADE B

32-55-1070

#	# DE PIÈCE	QTÉ	TITRE
6	32-11-3510	1	TUBE DE ROULEAU (ARRIÈRE)
7	32-42-0105	2	BOUT DE ROULEAU (ARRIÈRE)

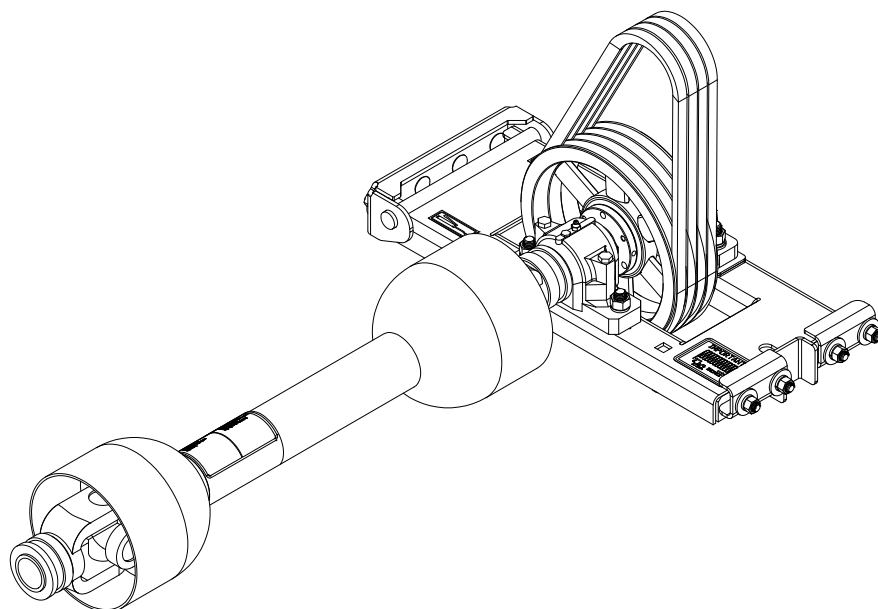


AGRIMETAL	
REGR. ROULEAU ARRIERE PRE-ASS.	
CREATION : 2017-04-03	ASSEMBLY : 32-57-1030
REVISION : 2024-02-13	AUTHOR :



AGRIMETAL			
REGROUP. BASE DE ROULEMENT			
CREATION : 03-10-2017	ASSEMBLY :	32-57-1045	
REVISION : 20-09-2018	AUTHOR :	Page 6 de 15	

#	# DE PIÈCE	QTÉ	TITRE
1	NC01-04-0234	8	BOULON CARR. 1/2-13 X 1 1/4
2	01-01-1660	8	ESPACEUR DE BOITE DE REDUCTEUR
3	NC02-32-0014	8	RONDELLE RESSORT ZINC 1/2"
4	NC02-07-0020	8	ÉCROU HEX. NC ZINC 1/2-13
5	32-04-0080	2	BUTÉ DE BASE DE ROULEMENT À BILLE
6	32-57-1047	1	REGR.BASE DE ROUL.À BILLES"INCL.AUTO-COLLANT
7	NC14-75-0124	1	PALIER 1 3/4"
8	NC01-69-0791	1	GRAISSEUR HYDRAULIQUE 1/8 NPT LONG X DROIT
9	NC01-64-0241	1	BOUCHON A TETE HEX LAITON 1/8 NPT
10	NC14-75-0123	1	SET JOINT ETANCHE 1 3/4
11	NC14-75-0122	2	ESPACEUR DE ROULEMENT 1 3/4
12	32-55-1063	1	ARBRE PRISE DE FORCE ASSEMBLER AVEC ROULEMENT
13	NC14-62-0188	1	POULIE QD 4V1/2-5/8 X 11.35 DE X SK
14	NC14-62-0022	1	COEUR DE POULIE FONTE SK 1 3/4"
15	NC01-65-0100	1	CLE A BOUT ARRONDIES 3/8 X 3/8 X 1 3/4"
16	NC14-25-1087	4	COURROIE EN V 21/32 COGED RAW EDGE BX-48
17	NC01-04-0270	2	BOULON CARR. GR2 ZINC 5/8 - 11 X 2 1/2"
18	32-01-1395	2	RONDELLE POUR BEARING Ø3/4"
19	NC02-07-0022	4	ÉCROU HEX. 5/8-11
20	32-38-0005	1	ROULEMENT A BILLE UCP 209-28 Ø 1 3/4"
21	NC02-32-0016	4	RONDELLE RESSORT ZINC 5/8"
22	NC01-04-0276	2	BOULON CARR. GR2 NC ZINC 5/8" - 11 X 4"
23	32-34-0030	1	TRANSMISSION A CARDAN T60 X 37.64" LONG

**AGRIMETAL****REGROUP. BASE DE ROULEMENT**

CREATION : 03-10-2017

ASSEMBLY :

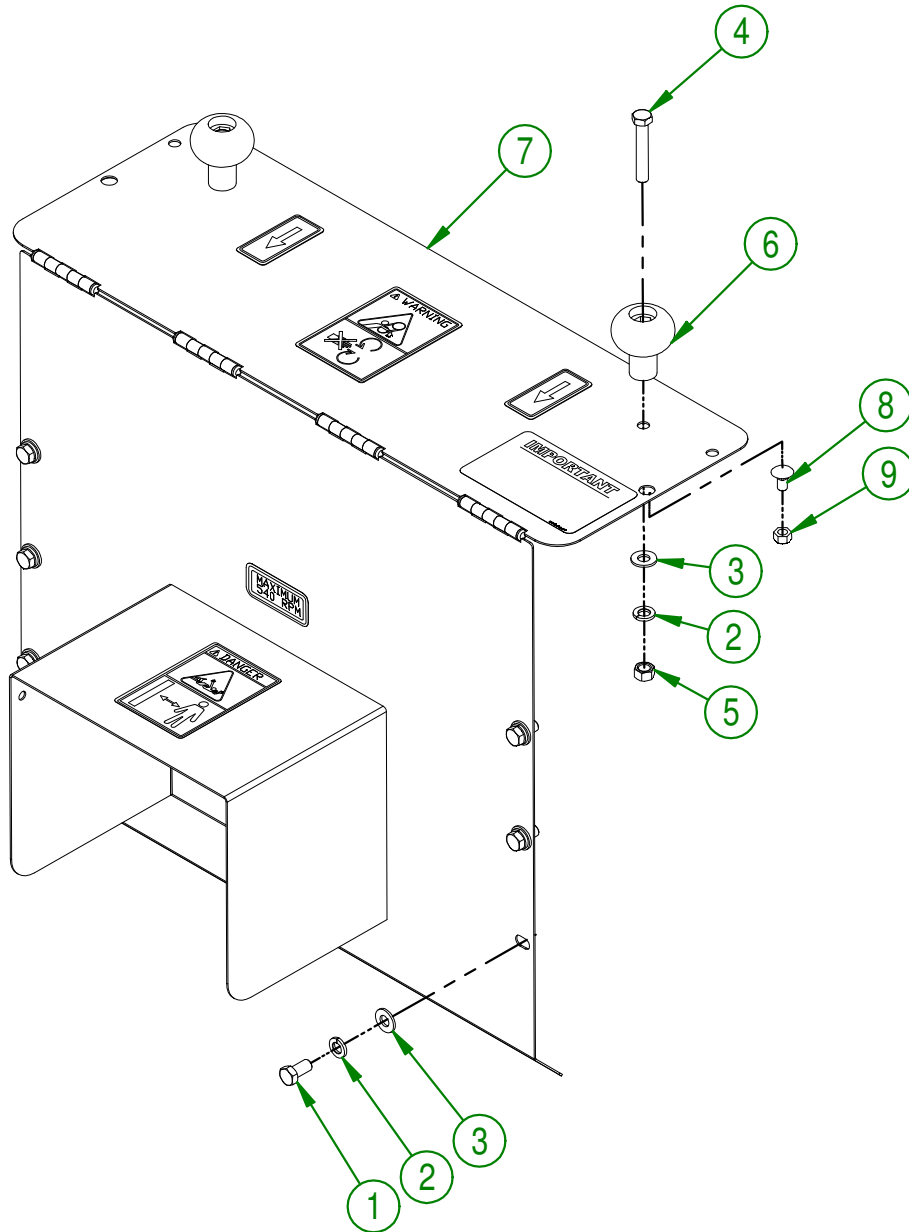
32-57-1045

REVISION : 20-09-2018

AUTHOR :

Page 7 de 15

#	# DE PIÈCE	QTÉ	TITRE
1	NC01-17-0112	6	BOULON HEX. GR2 NC ZINC 3/8-16 X 3/4" LG
2	NC02-32-0012	8	RONDELLE RESSORT ZINC 3/8"
3	01-01-2485	8	RONDELLE PLATE
4	NC01-17-0119	2	BOULON HEX. GR2 NC ZINC 3/8-16 X 2 1/4" LG
5	NC02-07-0018	2	ÉCROU HEX. NC ZINC 3/8-16
6	NC17-46-0018	2	BOULE DE VOLANT
7	32-57-1050	1	REGROUP.GARDE DE PRISE DE FORCE INCL AUTO-COLLANT
8	NC01-04-0055	2	BOULON CARR. GR2 NC ZINC 5/16-18 X 5/8" LG
9	NC01-96-0010	2	ÉCROU HEX. BLOC. NYLON NC ZINC 5/16-18

**AGRIMETAL****REGR. GARDE PRISE DE FORCE PRÉ-ASS.**

CREATION : 2017-04-03

ASSEMBLY :

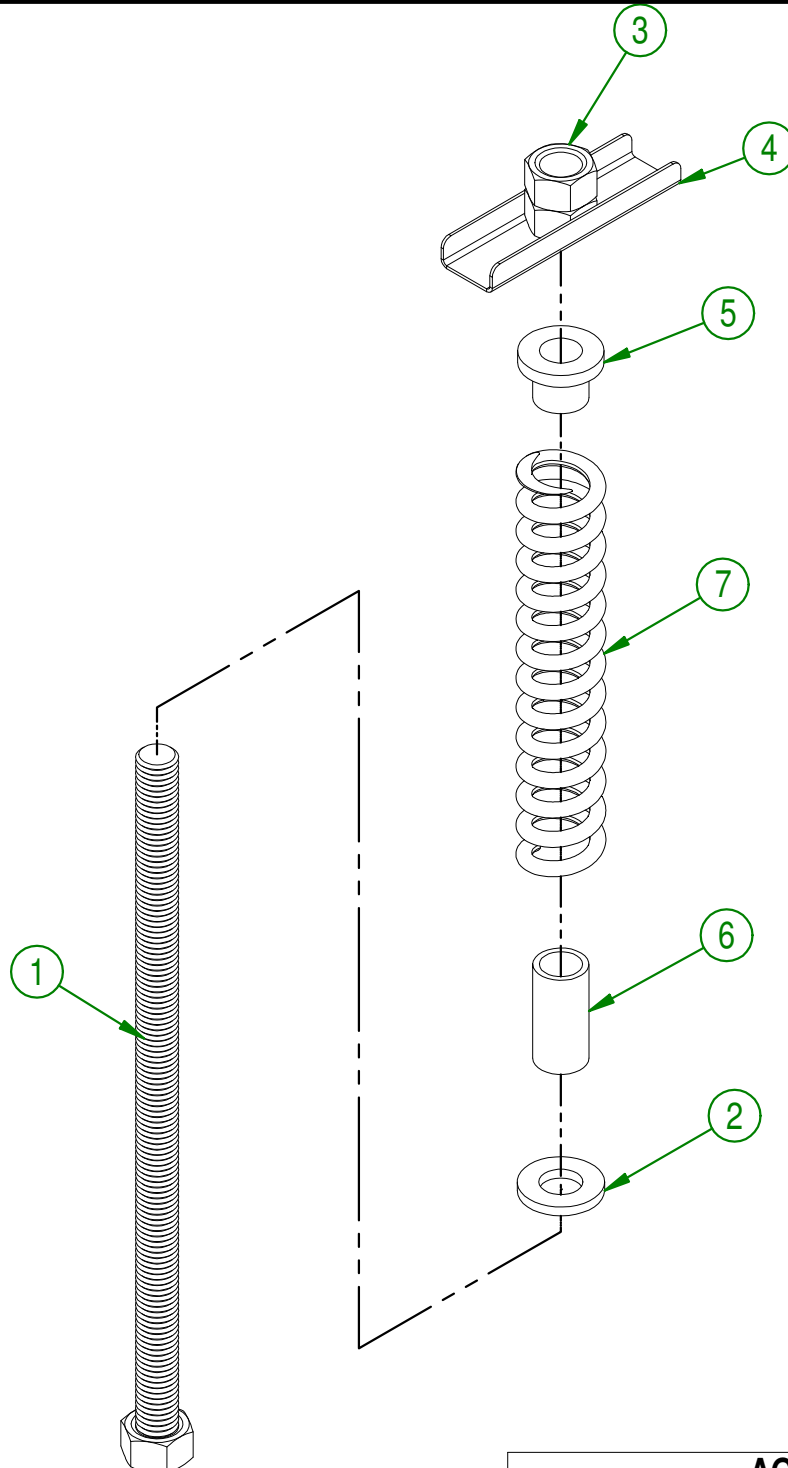
32-57-1085

REVISION : 2018-01-08

AUTHOR :

Page 8 de 15

#	# DE PIÈCE	QTÉ	TITRE
1	32-50-1020	1	TENDEUR DE COURROIE
2	22-04-6805	1	RONDELLE PLATE DE PENTURE DE BASE
3	NC02-07-0023	2	ÉCROU HEX. NC ZINC 3/4-10
4	32-01-3070	1	POIGNÉ DE SERRAGE
5	32-42-0125	1	CHAPEAU DE RESSORT
6	32-42-0100	1	GUIDE DE RESSORT
7	12-44-0015	1	RESSORT COMP. ROUGE 1 1/2" OD 1" ID X 8 1/2"

**AGRIMETAL****REGROUP. TENDEUR DE COURROIE**

CREATION : 2017-04-03

ASSEMBLY :

32-57-1035

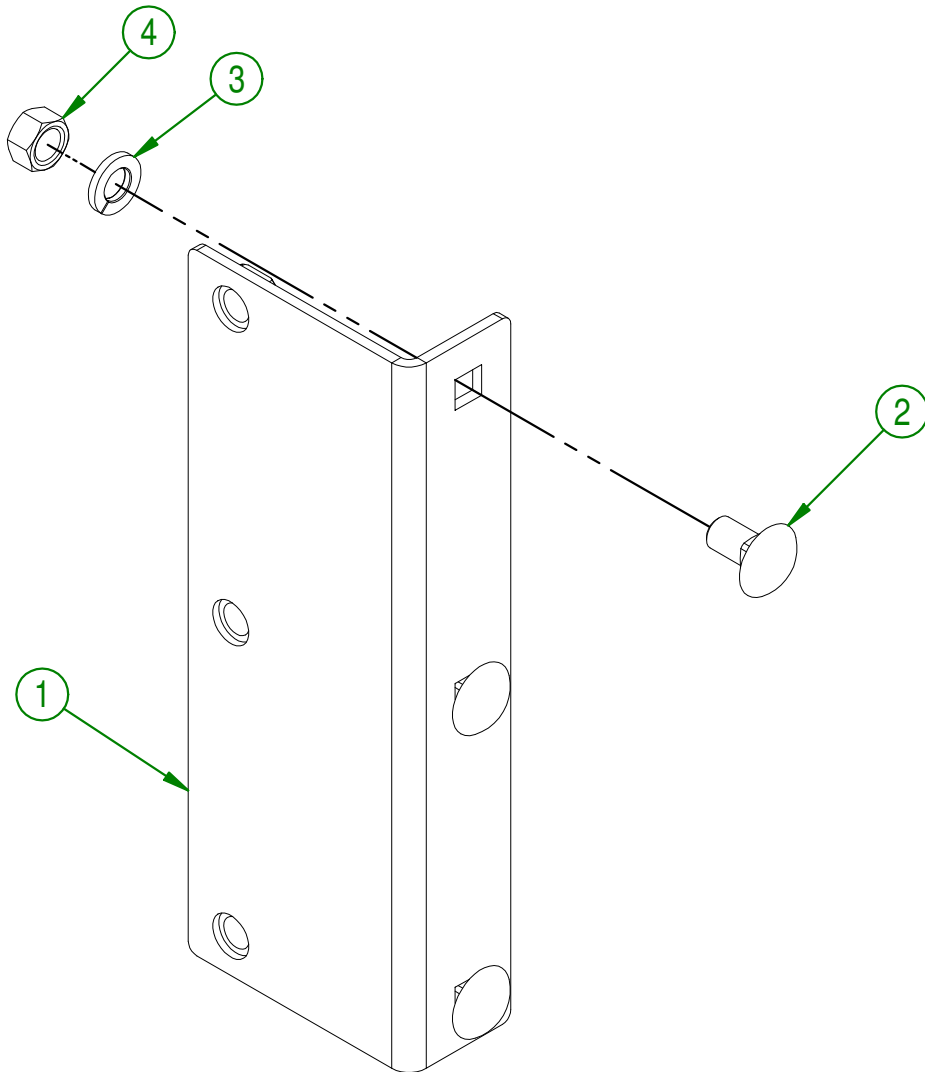
REVISION : 2018-01-04

AUTHOR :

Page 9 de 15

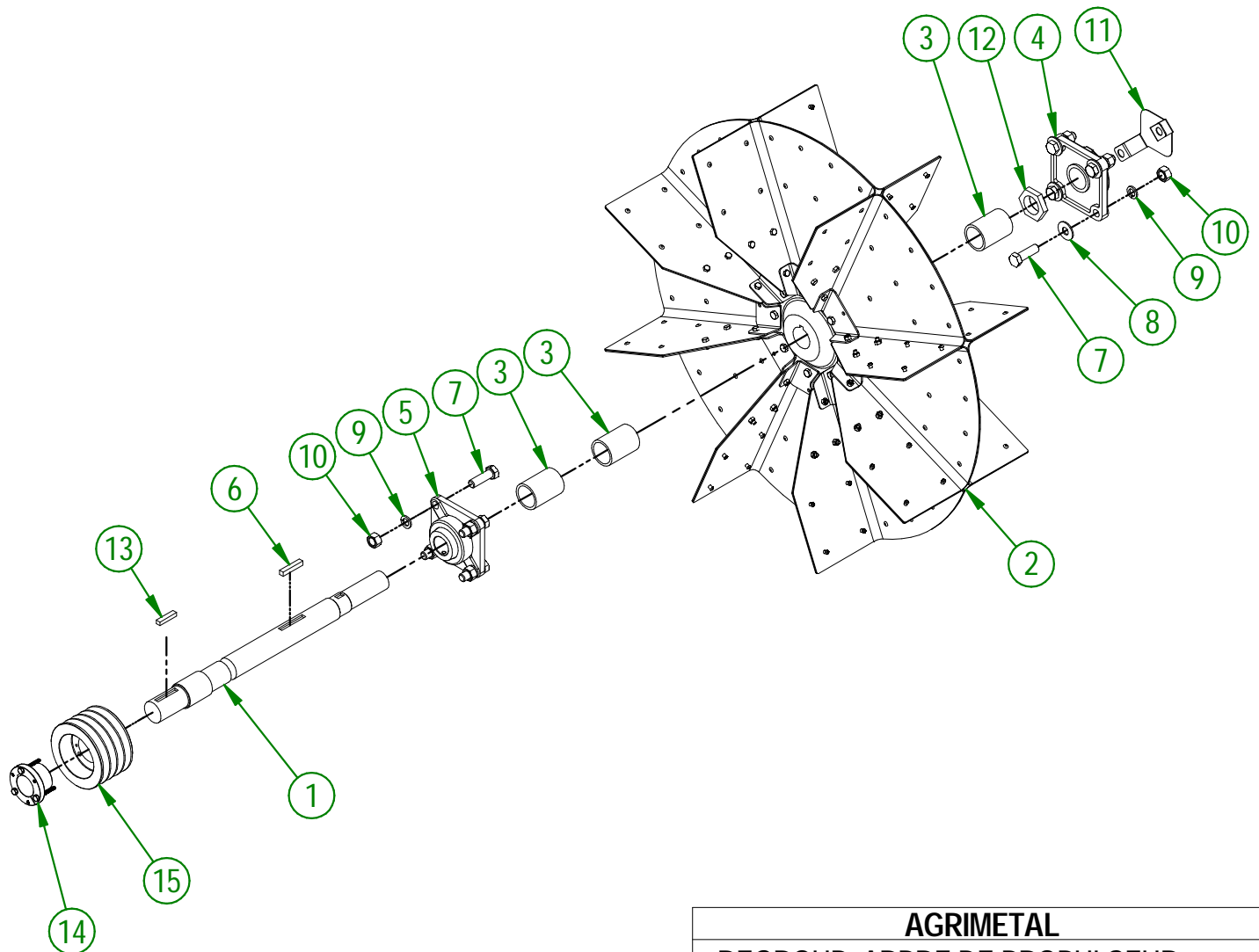
32-57-1055

#	# DE PIÈCE	QTÉ	TITRE
1	32-50-1040	2	SUPPORT DE GARDE DE COURROIE
2	NC01-04-0107	6	BOULON CARR. GR2 NC ZINC 3/8-16 X 3/4" LG
3	NC02-32-0012	6	RONDELLE RESSORT ZINC 3/8"
4	NC02-07-0018	6	ÉCROU HEX. NC ZINC 3/8-16



AGRIMETAL		
REG. SUPPORT DE GARDE DE COURROIE		
CREATION : 2017-04-03	ASSEMBLY :	32-57-1055
REVISION : 2018-02-15	AUTHOR :	Page 10 de 15

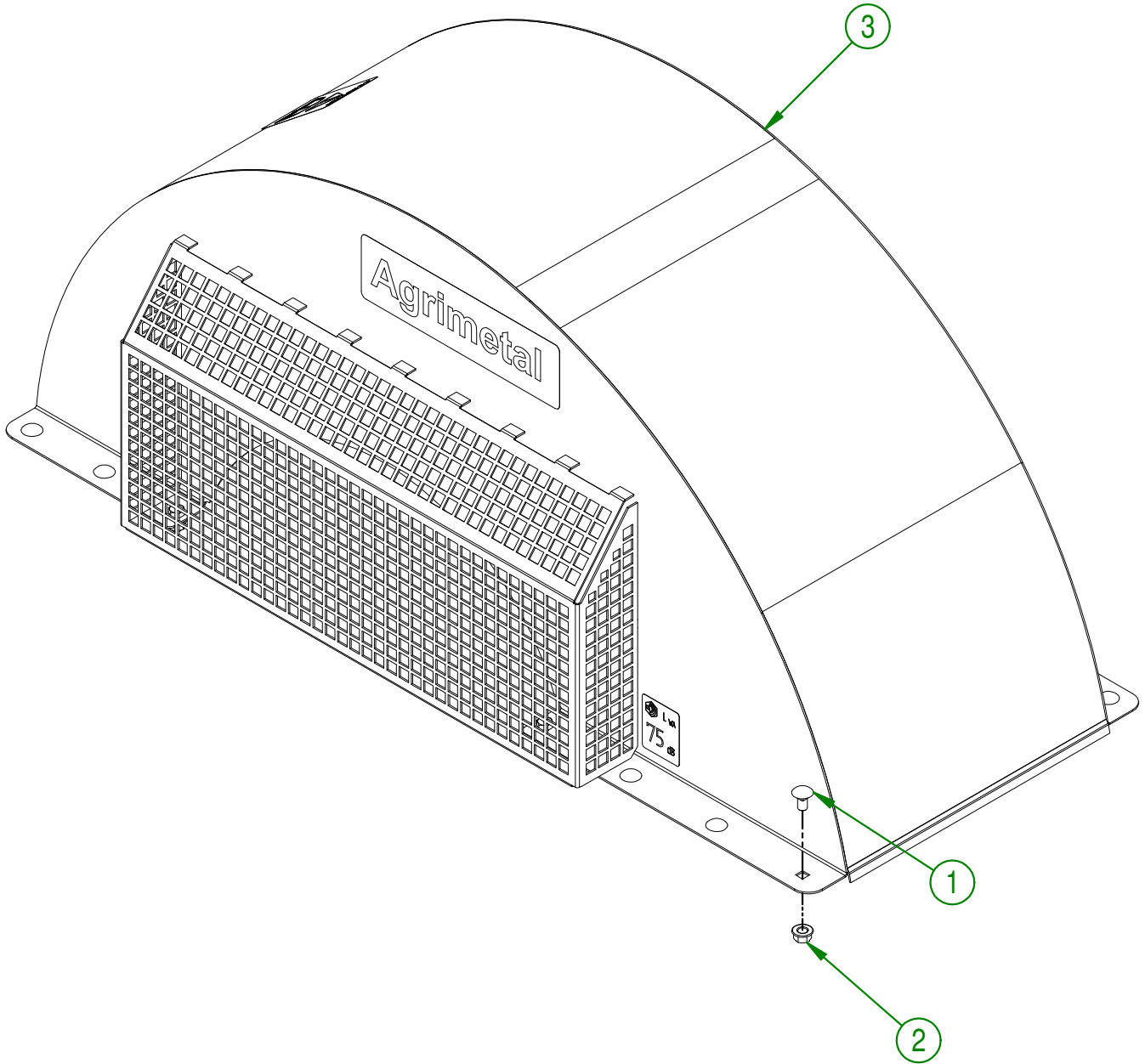
#	# DE PIÈCE	QTÉ	TITRE
1	32-13-2800	1	ARBRE DE PROPULSEUR
2	32-55-1050	1	PROPULSEUR PRE-ASS
3	32-09-1900	3	BAGUE D'ARBRE DE PROPULSEUR
4	NC14-75-0026	1	PALIÉ APPLIQUÉ À 4 TROUS UCF 209-28 X 1 3/4" TROU
5	NC14-75-0025	1	PALIÉ APPLIQUÉ À 4 TROUS UCF 208-24 X 1 1/2" TROU
6	32-41-0900	1	CLÉ DE PROPULSEUR
7	NC01-17-0396	8	BOULON HEX. GR2 NC ZINC 5/8-11 X 2"
8	NC02-22-0013	4	RONDELLE ACIER ORD. ZINC 5/8 ID X 1 1/2 OD
9	NC02-32-0016	8	RONDELLE RESSORT ZINC 5/8"
10	NC02-07-0022	8	ÉCROU HEX. 5/8-11
11	32-03-3610	1	PROTECTEUR DE ROULEMENT À BILLES
12	NC02-14-0626	1	ECROUX HEX. BLOQUANT 1 5/8"-12
13	NC01-65-0307	1	CLÉ
14	NC14-62-0008	1	COEUR DE POULIE FONTE SD 1 3/4"
15	NC14-62-0106	1	POULIE QD 4V 1/2-5/8 X 5.35 DE X SD



AGRIMETAL	
REGROUP. ARBRE DE PROPULSEUR	
CREATION : 2017-04-03	ASSEMBLY : 32-57-1020
REVISION : 2024-02-16	AUTHOR :

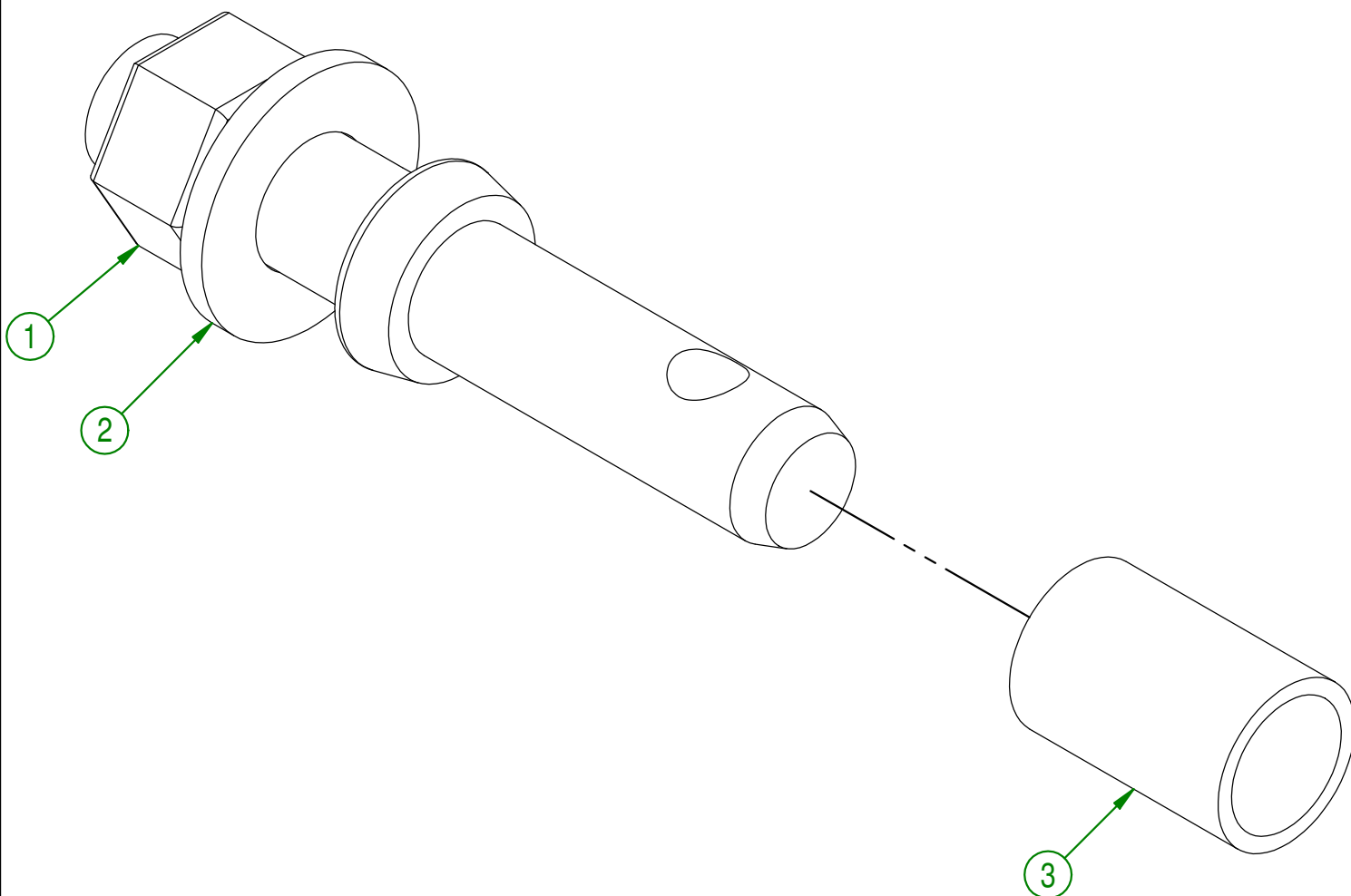
32-57-1040

#	# DE PIÈCE	QTÉ	TITRE
1	NC01-04-0107	10	BOULON CARR. GR2 NC ZINC 3/8-16 X 3/4" LG
2	NC02-14-0019	14	ÉCROU HEX. FLANGETTE SPÉCIAL NC 3/8-16 GRADE B
3	32-57-1005	1	REGR.COUVERCLE DE SOUFFLEUR



AGRIMETAL		
REGR. COUVERCLE DE BOITIER SOUFFLEUR		
CREATION : 2017-04-03	ASSEMBLY :	32-57-1040
REVISION : 2018-02-16	AUTHOR :	Page 12 de 15

#	# DE PIÈCE	QTÉ	TITRE
1	NC01-78-0002	1	PIN D'ATTACHE 3 POINTS 1/8-14 X 5 1/4"
2	09-04-0050	1	PNO 3/16" X 1 49/64" DIA. X Ø 7/8" RONDELLE PLATE
3	32-09-2005	1	BAGUE DE CONVERSION DE TIGE D'ATTELAGE (CATÉG. 2)

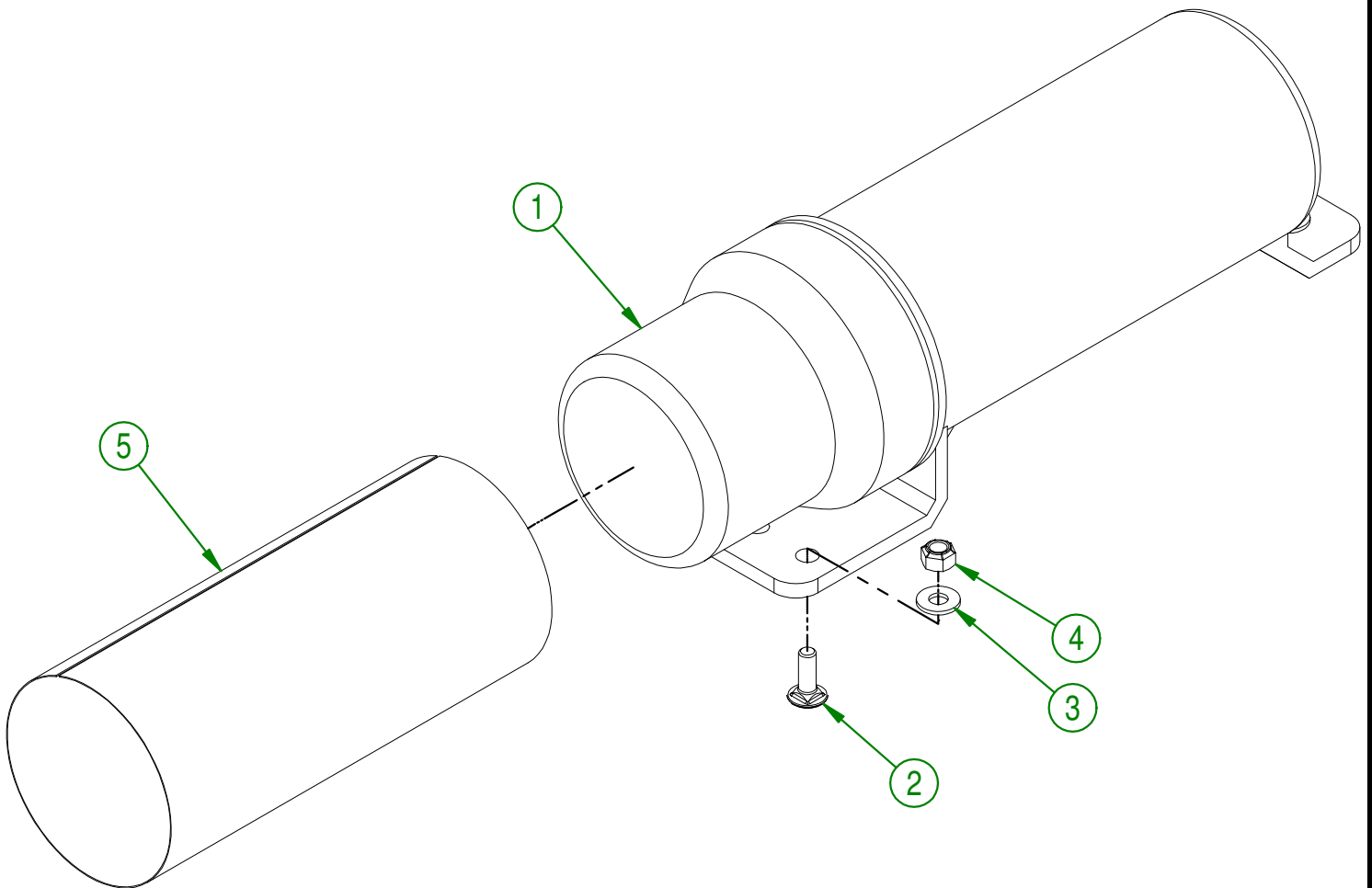
**AGRIMETAL**

REGROUP. PIN D'ATTACHE 3 POINTS.

CREATION : 30/11/17
REVISION : 30/11/17ASSEMBLY : **32-57-0096**

AUTHOR : F.HÉLIE | Page 13 de 15

#	# DE PIÈCE	QTÉ	TITRE
1	NCI3-30-0237	1	TUBE ROND POUR MANUEL D'OPÉRATION
2	NC01-04-0003	3	BOULON CARR. GR2 NC ZINC 1/4-20 X 3/4" LG
3	NC02-25-0007	3	RONDELLE ACIER SAE ZINC 0.281 = 9/32
4	NC01-96-0009	3	ÉCROU HEX. BLOC NYLON NC Z 1/4-20
5	32-98-0626	1	MANUEL D'OPÉRATION BW 2500-3500-4500

**AGRIMETAL**

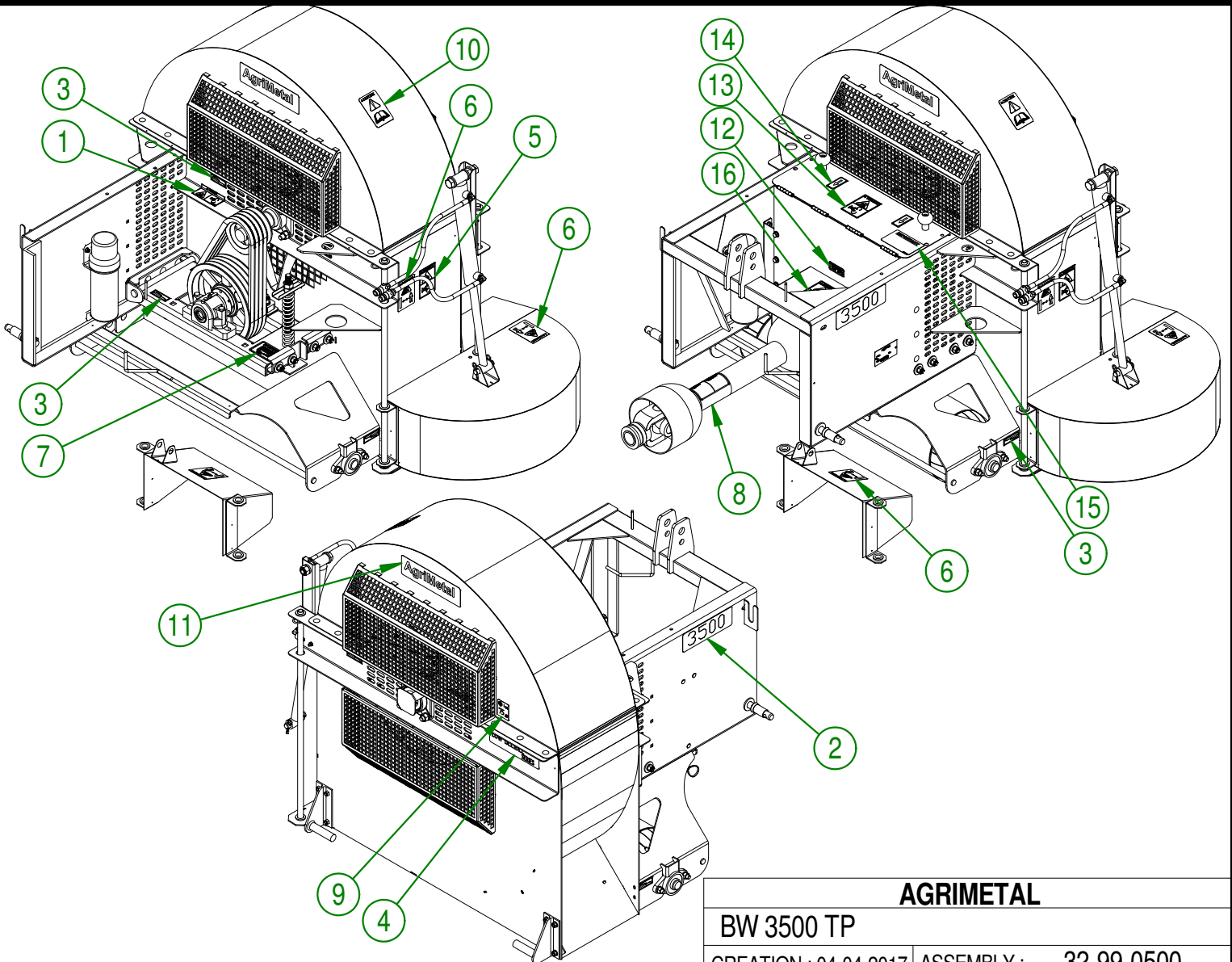
REGROUP. MANUEL D'OPÉRATION

CREATION : 03/04/17
 REVISION : 05/01/18

ASSEMBLY : **32-57-1105**

AUTHOR : F.HÉLIE Page 14 de 15

#	# DE PIÈCE	QTÉ	TITRE
1	NCI3-33-0290	1	AUTO-COLLANT PICTOGRAMME DANGER
2	NCI3-33-0160	2	AUTO-COLLANT 3500
3	NCI3-33-0024	6	AUTO-COLLANT FUSIL A GRAISSER
4	NCI3-33-0163	1	AUTO-COLLANT LOW DECIBEL
5	NCI3-33-0186	1	AUTO-COLLANT DANGER MAIN DANS LE PROPULSEUR
6	NCI3-33-0192	3	AUTO-COLLANT PICTOGRAMME (RISQUE DE PROJECTION)
7	NCI3-33-0154	1	AUTO-COLLANT IMPORTANT
8	NCI4-85-0276	1	AUTO-COLLANT (DANGER-PLASTIC GUARD)
9	NCI3-33-0305	1	AUTO-COLLANT 75 dB
10	NCI3-33-0183	1	AUTO-COLLANT CAUTION MANUEL OPÉRATION
11	NCI3-33-0035	2	AUTO-COLLANT AGRIMETAL
12	NCI3-33-0005	1	AUTO-COLLANT MAXIMUM 540 RPM
13	NCI3-33-0287	1	AUTO-COLLANT PICTOGRAMME WARNING
14	NCI3-33-0298	2	AUTO-COLLANT FLÈCHE DE DIRECTION
15	NCI3-33-0179	1	AUTO-COLLANT IMPORTANT GREASE DRIVE LINE
16	NCI3-33-0187	1	AUTO-COLLANT DANGER (PERSONNE ET PTO)



AGRIMETAL

BW 3500 TP

CREATION : 04-04-2017
REVISION : 19-09-2018

ASSEMBLY :
AUTHOR :

32-99-0500
Page 15 de 15