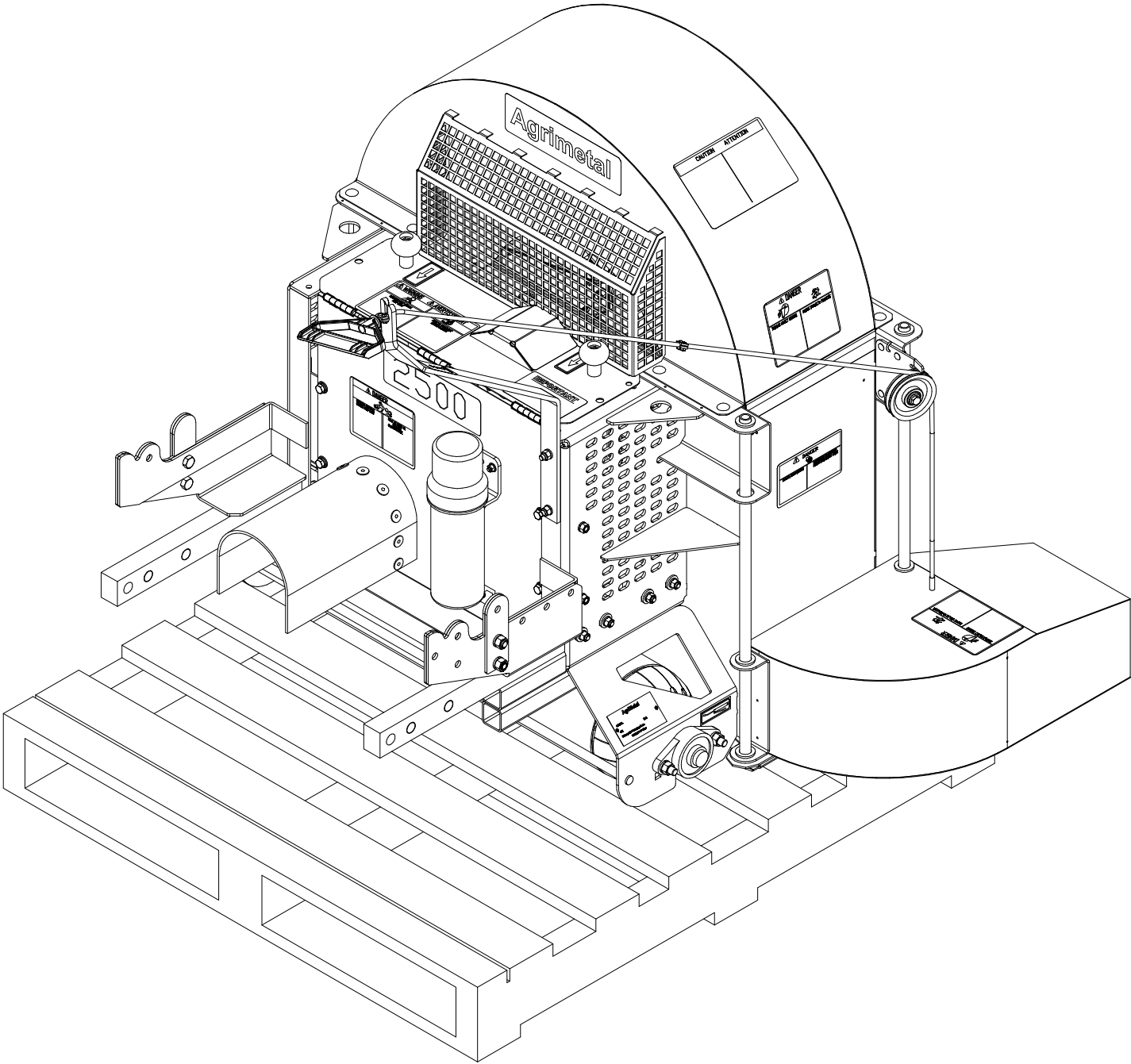


AgrMetal

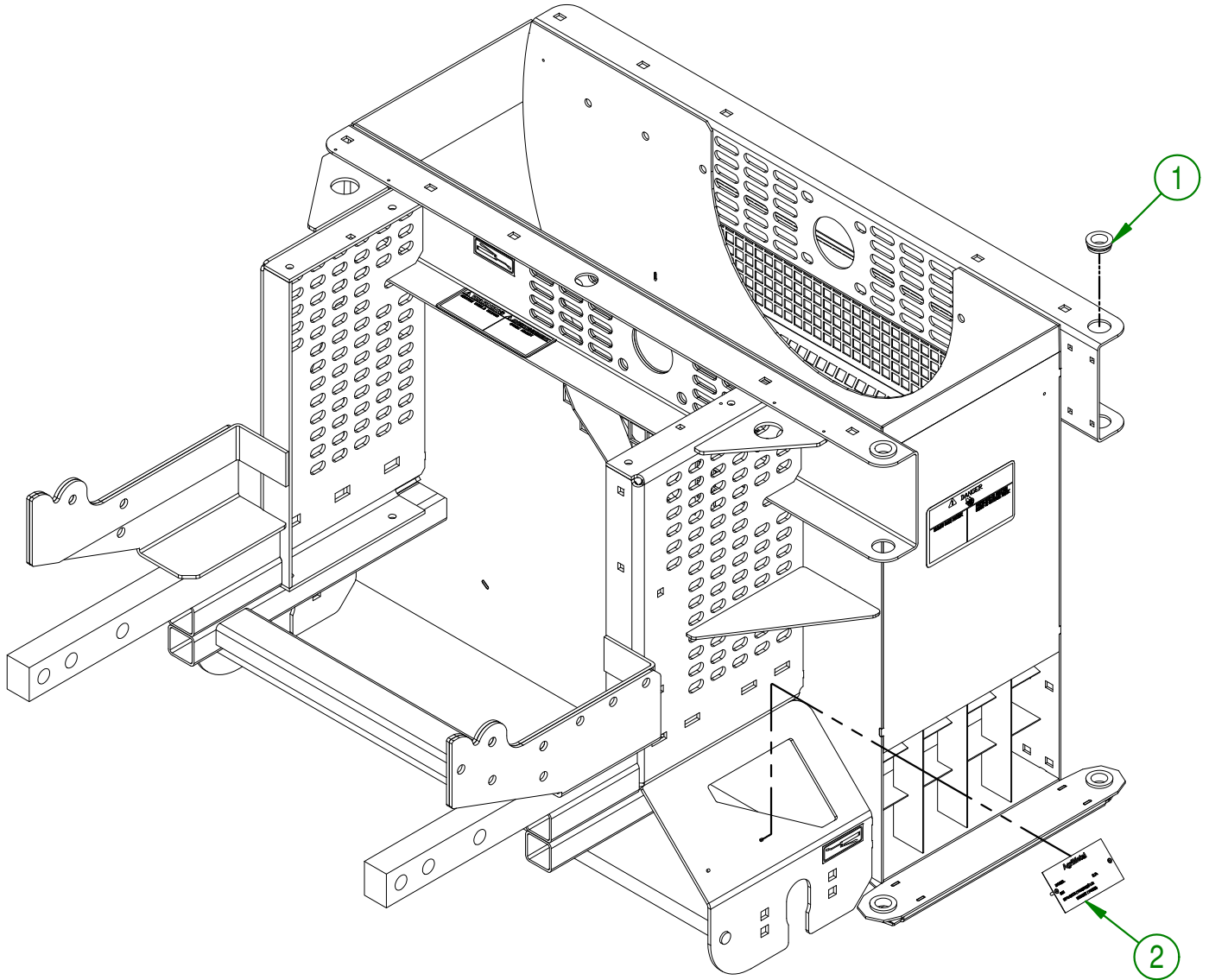
CATALOGUE DE PIÈCES



BW 2500-F JD-1500

32-57-3510

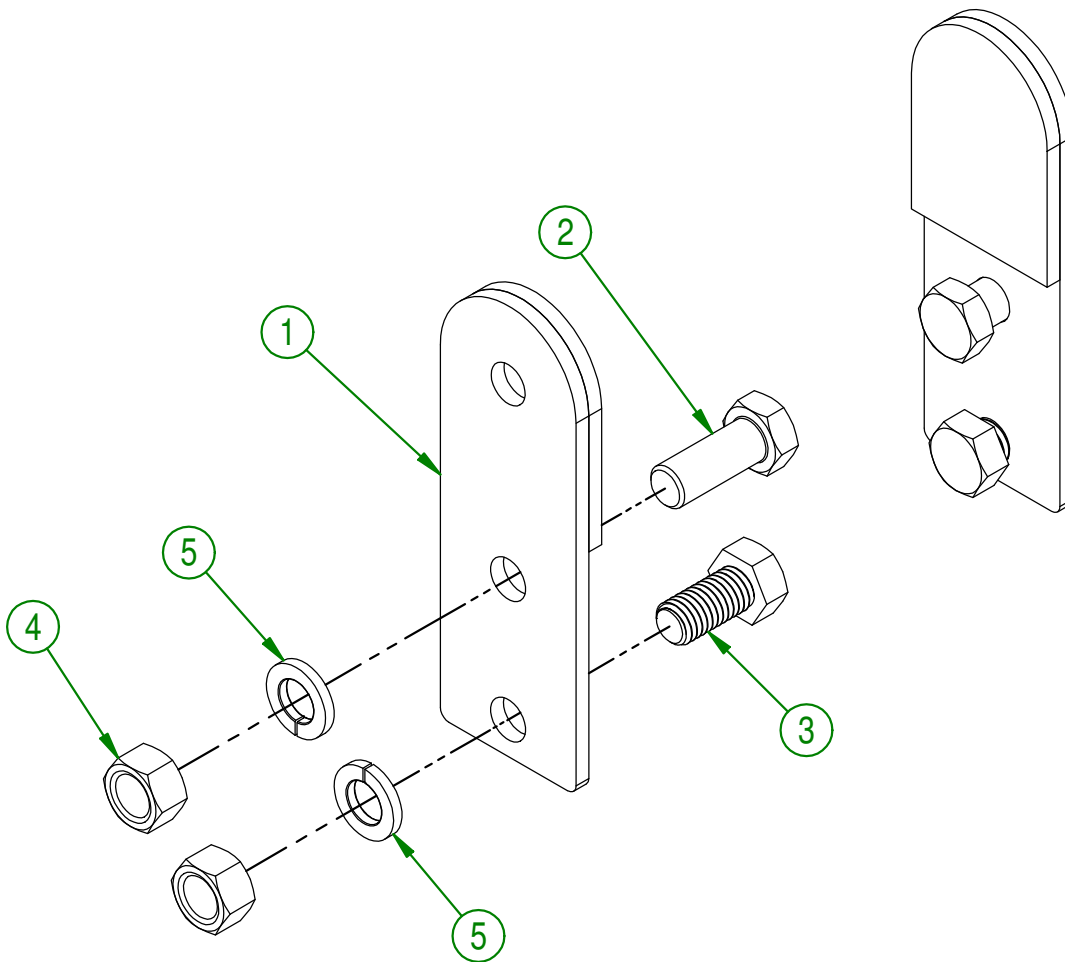
#	# DE PIÈCE	QTÉ	TITRE
1	NC17-46-0023	4	BAGUE DE GLISSIÈRE (0.810" ID X 1.310" OD X 0.460" LG)
2	25-55-0710	1	PLAQUE DE NO. DE SERIE



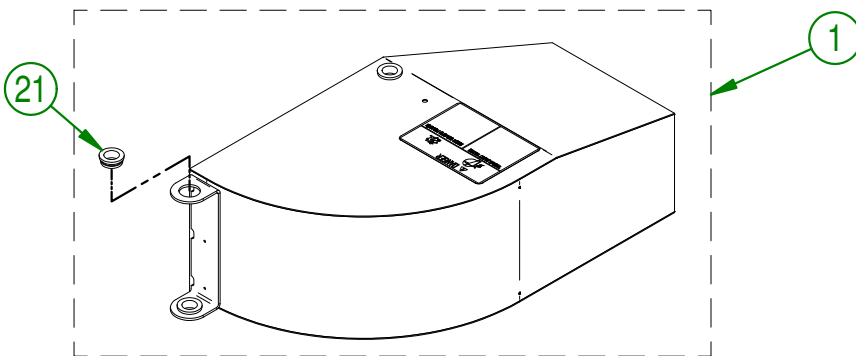
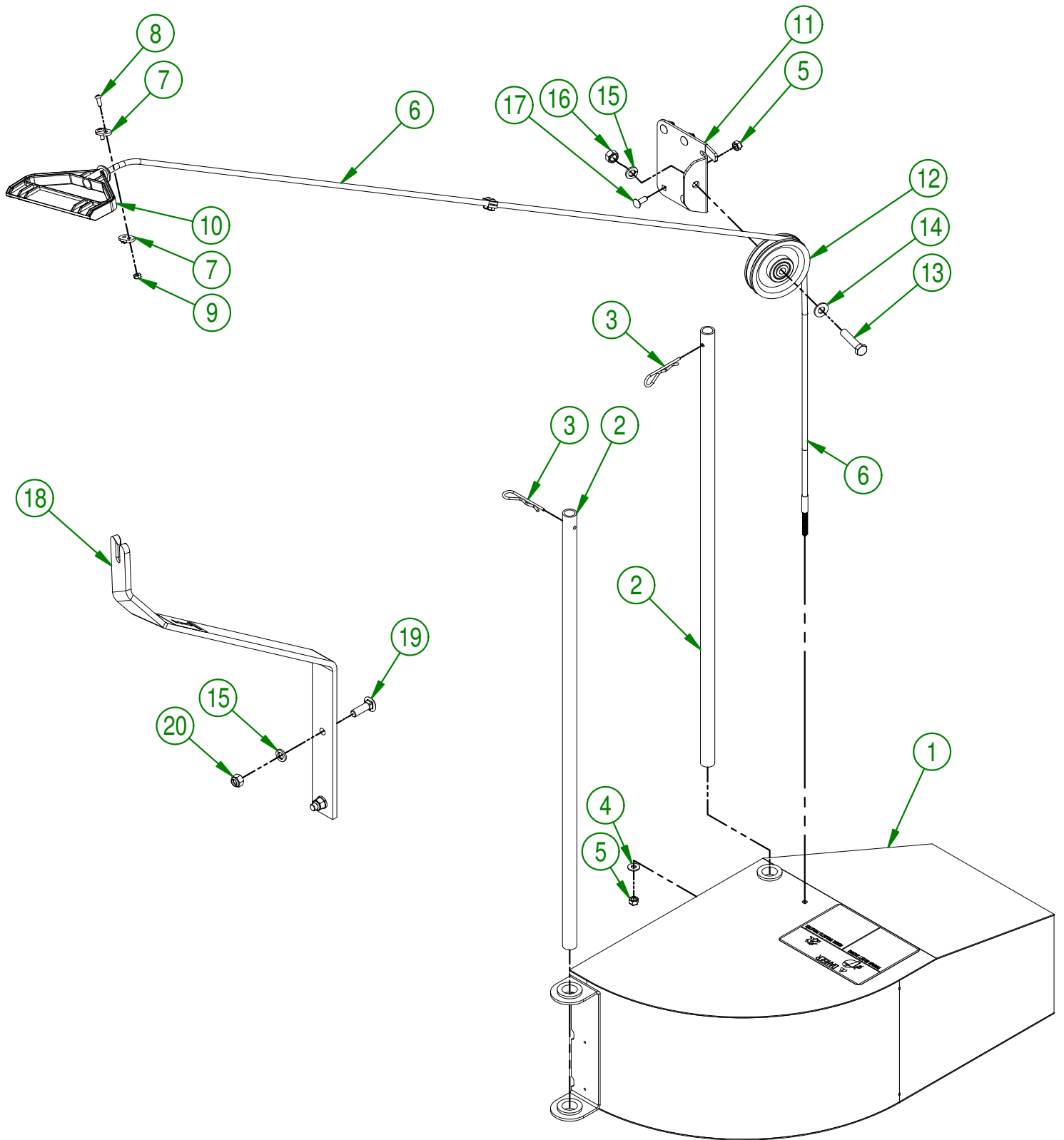
AGRIMETAL		
REGROUP. BOITIER SOUFFLEUR INCLU AUTO-COLLANT		
CREATION : 09-01-2018	ASSEMBLY :	32-57-3510
REVISION : 06-08-2018	AUTHOR :	Page 1 de 15

32-57-4265

#	# DE PIÈCE	QTÉ	TITRE
1	32-50-4565	2	EXTENSION DE BUTÉE DE LEVAGE
2	NC01-17-0248	2	BOULON HEX. GR2 NC ZINC 1/2-13 X 1 1/4" LG
3	NC01-17-0247	2	BOULON HEX.GR2 NC ZINC 1/2-13 X 1"
4	NC02-07-0020	4	ÉCROU HEX. NC ZINC 1/2-13
5	NC02-32-0014	4	RONDELLE RESSORT ZINC 1/2"



AGRIMETAL	
REGROUP. KIT EXTENSION BUTÉE DE LEVAGE	
CREATION : 29/03/18	ASSEMBLY : 32-57-4265
REVISION : 12/04/18	AUTHOR : F.HÉLIE
	Page 2 de 15



AGRIMETAL		
REGROUP. DEFLECTEUR COMPL.		
CREATION : 09-01-2018	ASSEMBLY :	32-57-3590
REVISION : 06-03-2019	AUTHOR :	
		Page 3 de 15

32-57-3590

#	# DE PIÈCE	QTÉ	TITRE
1	32-55-3575	1	DEFLECTEUR PRE-ASS
2	32-11-2505	2	GUIDE DE DÉFLECTEUR
3	NC01-63-0015	2	AGRAFE GOUPILLE D'ATTELAGE Z 1/8" X 2 5/8" LG
4	NC02-25-0007	1	RONDELLE ACIER SAE ZINC 0.281 = 9/32
5	NC01-96-0009	5	ÉCROU HEX. BLOC NYLON NC Z 1/4-20
6	NC17-02-0140	1	ASSEMBLAGE CABLE DE BW 2500-F 71 1/4"
7	32-22-5600	4	BUTÉ DE CÂBLE DE DÉFLECTEUR
8	NC02-40-0082	4	VIS. MÉCA.T.ROND.SERR. CARRÉ ZINC 10-24 OU 3/16" X 3/4"
9	NC01-96-0006	4	ÉCROU HEX. BLOC. NYLON NC ZINC 3/16"
10	NC13-80-0065	1	POIGNEE DE DEMARREUR
11	32-01-0945	1	SUPPORT DE POULIE
12	NC14-63-0001	1	POULIE PLASTIQUE POUR CABLE 3 1/2"OD X ROULEMENT Ø 3/8
13	NC01-17-0117	1	BOULON HEX. GR2 NC ZINC 3/8-16 X 1 3/4"
14	01-01-2485	1	RONDELLE PLATE 14 GA X 113/16" DE X 25/64" DI
15	NC02-32-0012	3	RONDELLE RESSORT ZINC 3/8"
16	NC02-07-0018	1	ÉCROU HEX. NC ZINC 3/8-16
17	NC01-04-0002	4	BOULON CARR. GR2 NC ZINC 1/4-20 X 5/8" LG
18	32-57-3500	1	REGROUP. SUPPORT DE CABLE DE DEFLECTEUR INCLU AUTO-COLLANT
19	NC01-04-0110	2	BOULON CARR. GR2 NC ZINC 3/8-16 X 1 1/4"
20	NC01-96-0011	2	ÉCROU HEX. BLOC NYLON. NC Z 3/8-16

32-55-3575

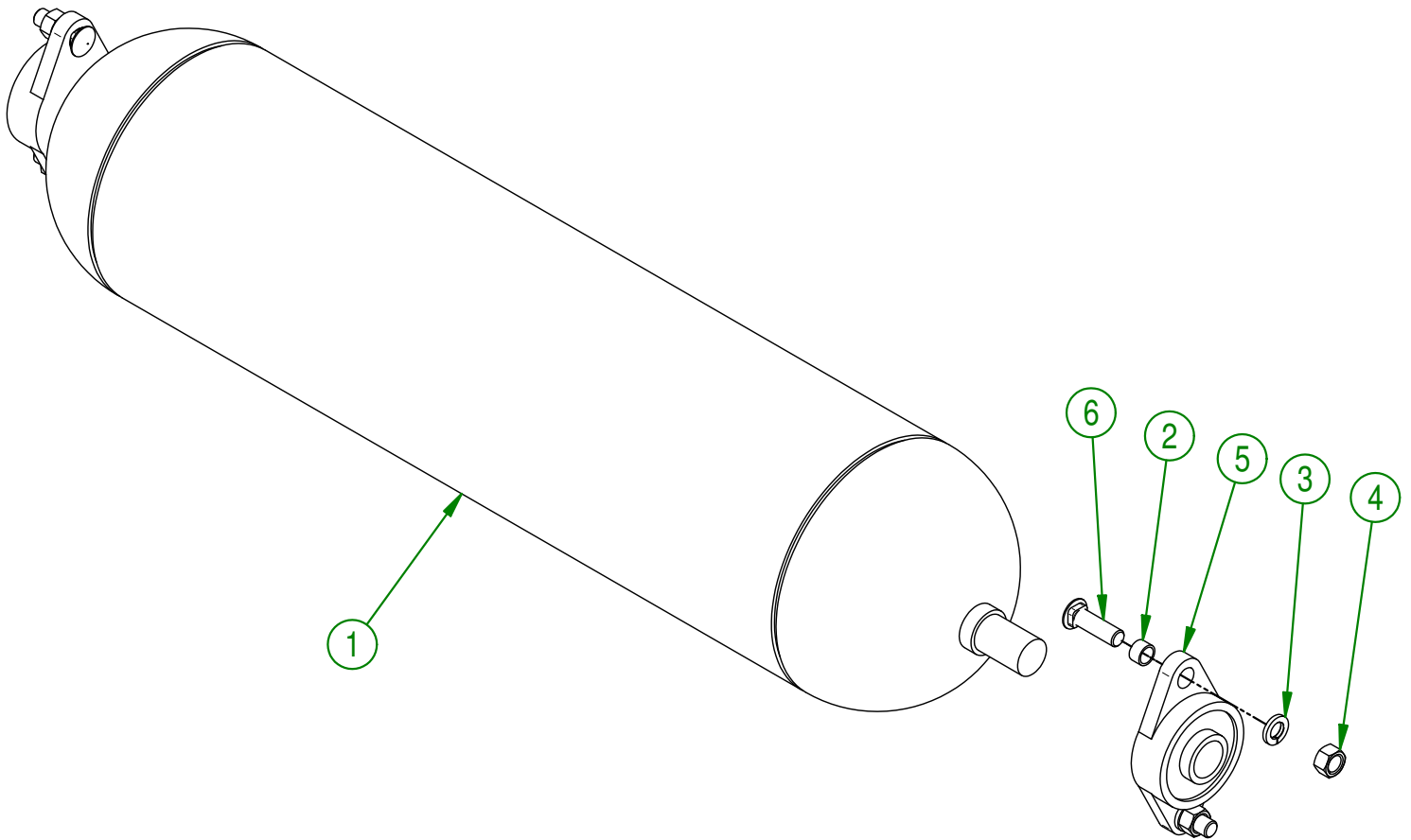
#	# DE PIÈCE	QTÉ	TITRE
21	NC17-46-0023	4	BAGUE DE GLISSIÈRE (0.810" ID X 1.310" OD X 0.460" LG)

AGRIMETAL**REGROUP. DEFLECTEUR COMPL.**

CREATION : 09-01-2018	ASSEMBLY : 32-57-3590
REVISION : 06-03-2019	AUTHOR :

32-57-3025

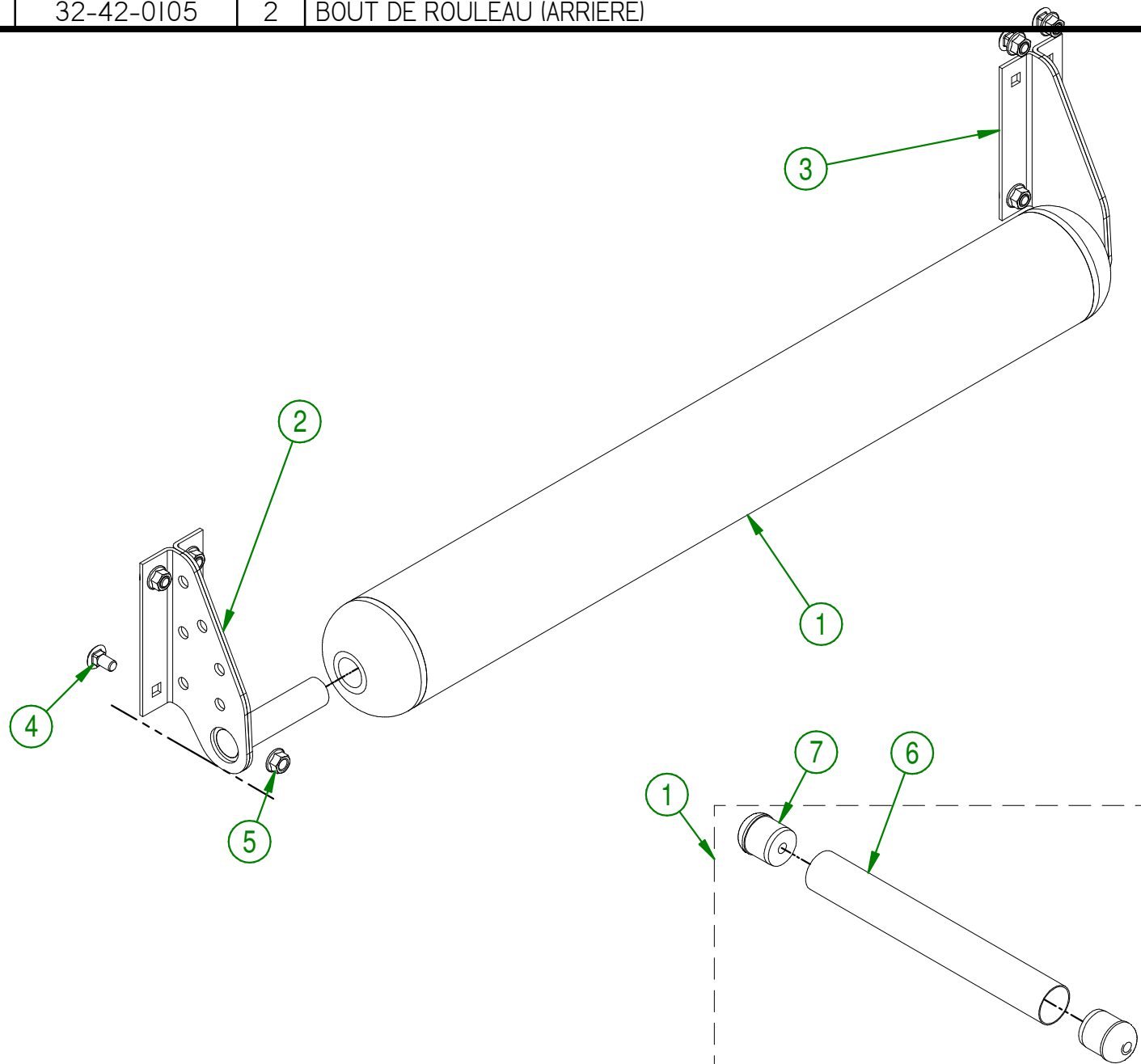
#	# DE PIÈCE	QTÉ	TITRE
1	32-46-0000	1	ROULEAU AVANT
2	NC13-80-0061	4	COUSSINET DE POUDRE D'ACIER 1/2" X 5/8" X 3/8"
3	NC02-32-0014	4	RONDELLE RESSORT ZINC 1/2"
4	NC02-07-0020	4	ÉCROU HEX. NC ZINC 1/2-13
5	NC14-75-0020	2	PALIER APPLIQUÉ UCFL206-18 Ø 1 1/8"
6	NC01-04-0235	4	BOULON CARR. GR2 NCZINC 1/2-13 X 1 1/2"



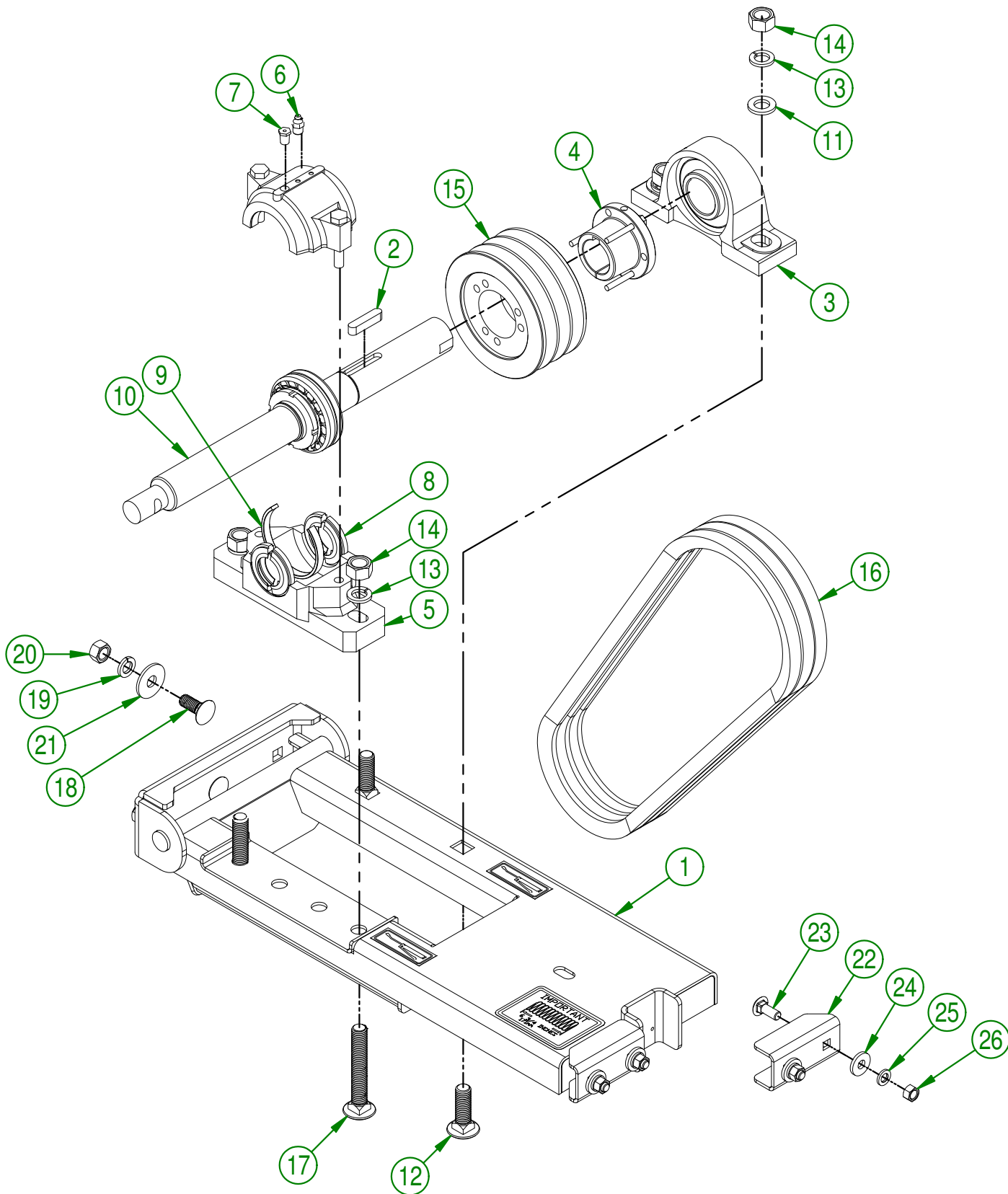
AGRIMETAL	
REGROUP. ROULEAU A GAZON AVANT	
CREATION : 28-09-2017	ASSEMBLY : 32-57-3025
REVISION : 13-11-2018	AUTHOR : Page 5 de 15

#	# DE PIÈCE	QTÉ	TITRE
1	32-55-3070	1	ROULEAU ARRIERE PRE-ASS (MOD: 2500 3 POINTS)
2	32-50-1056	1	SUPP.ROULEAU PROT. A GAZON (ARR. GAUCHE)
3	32-50-1061	1	SUPP.ROULEAU PROTECTEUR À GAZON ARRIERE DROIT
4	NC01-04-0107	8	BOULON CARR. GR2 NC ZINC 3/8-16 X 3/4" LG
5	NC02-14-0019	8	ÉCROU HEX. FLANGETTE SPÉCIAL NC 3/8-16 GRADE B

#	# DE PIÈCE	QTÉ	TITRE
6	32-11-3520	1	TUBE DE ROULEAU (ARRIÈRE)
7	32-42-0105	2	BOUT DE ROULEAU (ARRIÈRE)

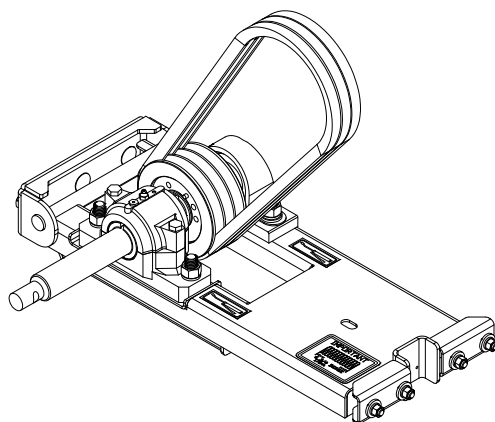


AGRIMETAL	
REGROUP. ROULEAU A GAZON ARRIERE	
CREATION : 28-09-2017	ASSEMBLY : 32-57-3030
REVISION : 11-08-2021	AUTHOR :



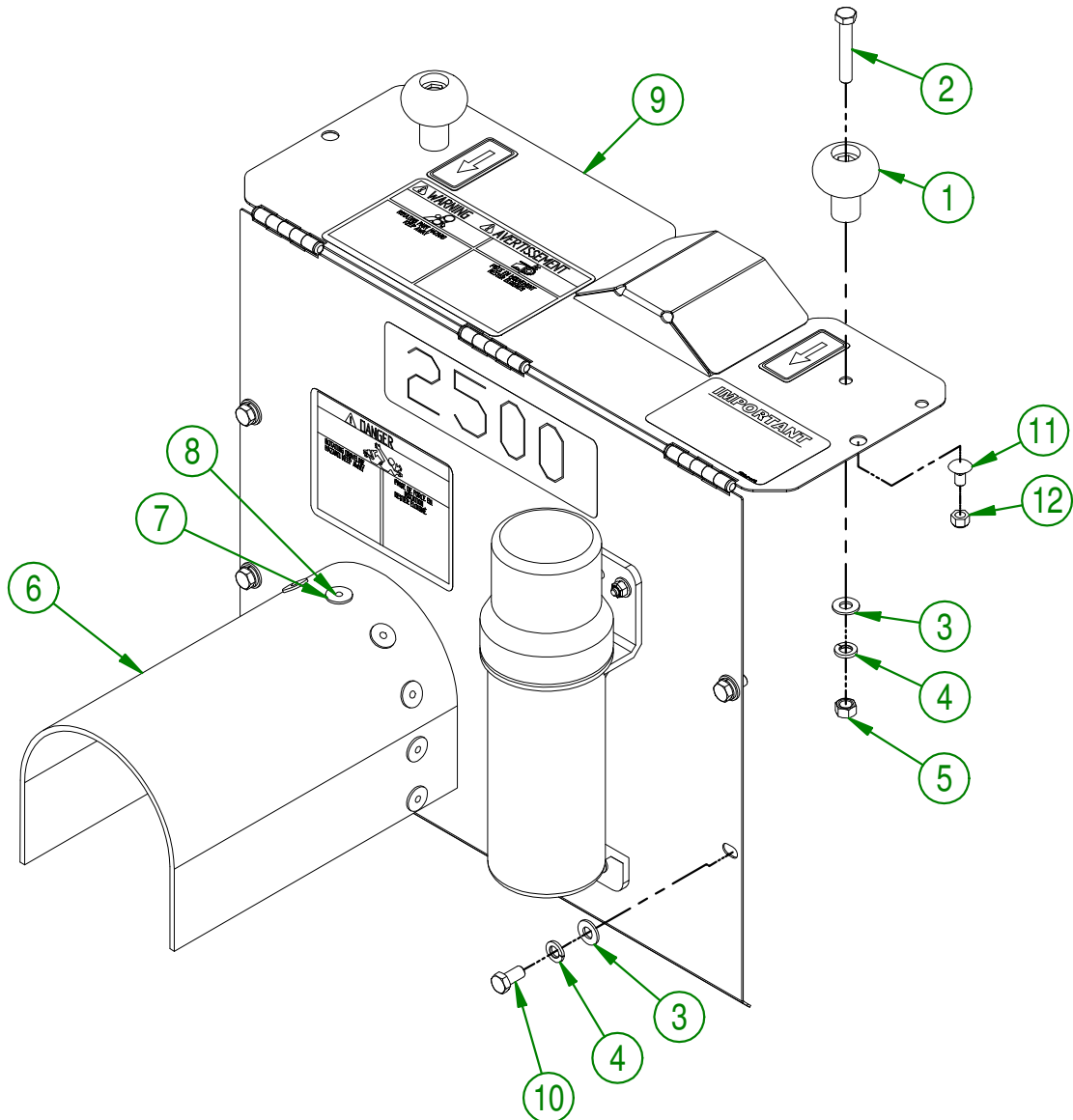
AGRIMETAL			
REGROUP. BASE DE ROULEMENT			
CREATION : 09-01-2018	ASSEMBLY :	32-57-3535	
REVISION : 09-04-2019	AUTHOR :	Page 7 de 15	

#	PART #	Qty	TITLE
1	32-57-3520	1	REGROUP. BASE DE ROUL. A BILLE "INCLU. AUTO-COLLANT"
2	NC01-65-0100	1	CLE A BOUT ARRONDIES 3/8 X 3/8 X L 3/4"
3	NC14-75-0035	1	PALIER SUPPORT UCP208-24 Ø 1 1/2"
4	NC14-62-0007	1	COEUR DE POULIE FONTE SD 1 1/2
5	NC14-75-0131	1	PALIER SEULEMENT SNK 1 1/2"
6	NC01-69-0791	1	GRAISSEUR HYDRAULIQUE 1/8 NPT LONG X DROIT
7	32-45-0000	1	BOUCHON DE ROULEMENT A BILLE
8	NC14-75-0130	1	SET JOINT ETANCHE 1 1/2"
9	NC14-75-0129	1	ESPACEUR DE ROULEMENT 1 1/2"
10	32-55-3563	1	REGROUP. ARBRE DE PRISE DE FORCE
11	32-01-1395	2	RONDELLE POUR BEARING Ø3/4"
12	NC01-04-0268	2	BOULON CARR. GR2 NC ZINC 5/8-11 X 2"
13	NC02-32-0016	4	RONDELLE RESSORT ZINC 5/8"
14	NC02-07-0022	4	ÉCROU HEX. 5/8-11
15	NC14-62-0201	1	POULIE QD 3V 1/2-5/8 X 5.55 DE X SD 3B52
16	NC14-25-1083	3	COURROIE EN V 21/32 COGGED RAW EDGE BX-44
17	NC01-04-0276	2	BOULON CARR. GR2 NC ZINC 5/8" - 11 X 4"
18	NC01-04-0234	3	BOULON CARR. 1/2-13 X L 1/4
19	NC02-32-0014	3	RONDELLE RESSORT ZINC 1/2"
20	NC02-07-0020	3	ÉCROU HEX. NC ZINC 1/2-13
21	01-01-1660	3	ESPACEUR DE BOITE DE REDUCTEUR
22	32-01-1125	2	BUTÉE DE BASE DE ROULEMENT À BILLE
23	NC01-04-0109	4	BOULON CARR. GR2 NC ZINC 3/8-16 X 1"
24	21-01-0950	4	RONDELLE PLATE 10GA 1.005" DIA X 25/64"
25	NC02-32-0012	4	RONDELLE RESSORT ZINC 3/8"
26	NC02-07-0018	4	ÉCROU HEX. NC ZINC 3/8-16



AGRIMETAL	
REGROUP. BASE DE ROULEMENT	
CREATION : 09-01-2018	ASSEMBLY : 32-57-3535
REVISION : 09-04-2019	AUTHOR : Page 8 de 15

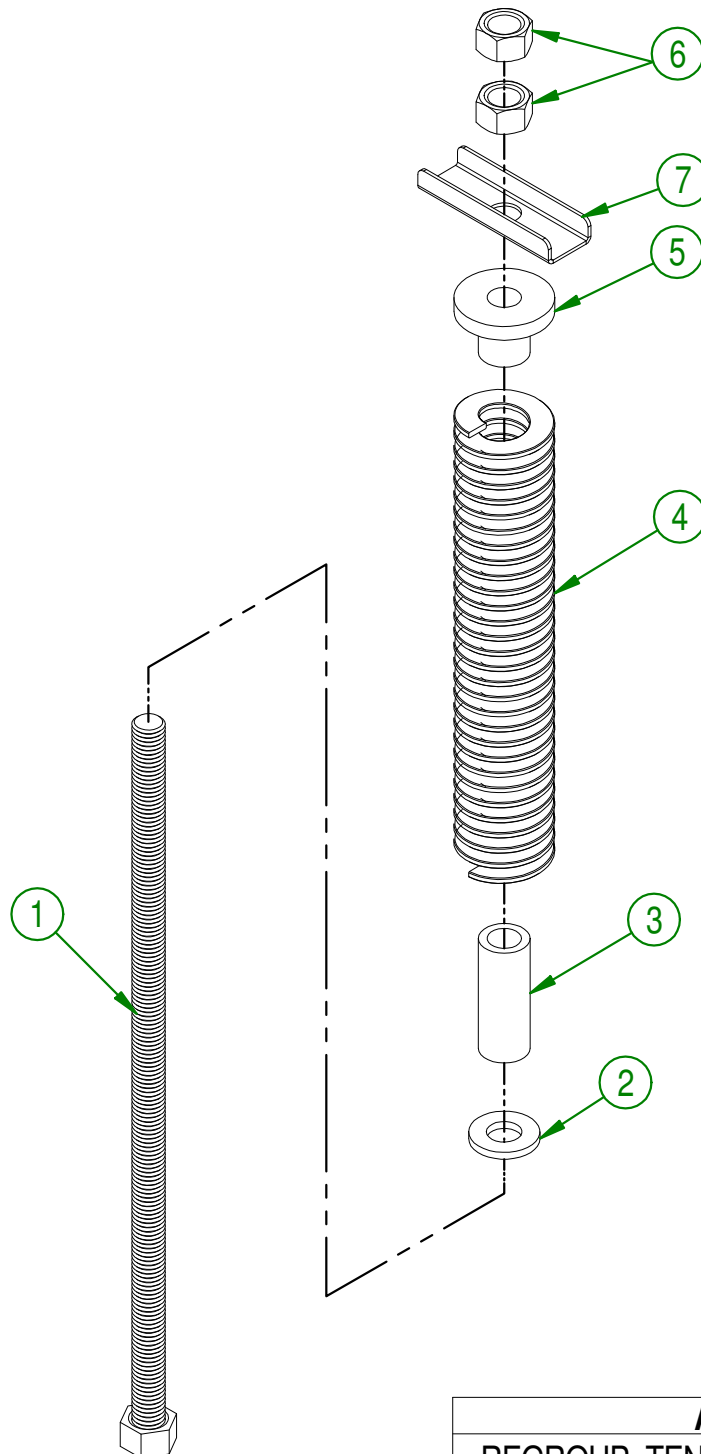
#	PART #	Qty	TITLE
1	NC17-46-0018	2	BOULE DE VOLANT
2	NC01-17-0119	2	BOULON HEX. GR2 NC ZINC 3/8-16 X 2 1/4" LG
3	01-01-2485	6	RONDELLE PLATE
4	NC02-32-0012	6	RONDELLE RESSORT ZINC 3/8"
5	NC02-07-0018	2	ÉCROU HEX. NC ZINC 3/8-16
6	NC13-15-0080	1	CAOUTCHOUC NOIR SN60 3/16" X 12" X 15 7/8"
7	16-01-2720	9	RONDELLE 13/16" DIA. X 13/64"
8	NC01-78-0016	9	POP RIVET AL. AVEU. TIGE ACIER .187 X .690 CAP.RIV. 1/2
9	32-57-4120	1	REG. GARDE DE COURROIE INCLUANT AUTO-COLLANT
10	NC01-17-0112	4	BOULON HEX. GR2 NC ZINC 3/8-16 X 3/4" LG
11	NC01-04-0055	2	BOULON CARR. GR2 NC ZINC 5/16-18 X 5/8" LG
12	NC01-96-0010	2	ÉCROU HEX. BLOC. NYLON NC ZINC 5/16-18

**AGRIMETAL**

REGROUP. GARDE DE PRISE DE FORCE

CREATION : 2018-01-09	ASSEMBLY : 32-57-3585
REVISION : 2018-03-06	AUTHOR :

#	# DE PIÈCE	QTÉ	TITRE
1	32-50-3530	1	TENDEUR DE COURROIE
2	NC02-25-0011	1	RONDELLE ACIER SAE ZINC 17/32 ID
3	32-42-0115	1	GUIDE DE RESSORT
4	NC13-86-0083	1	RESSORT MATRICE BLEU 1/2" ID X 1" OD X 4" LG
5	32-42-0140	1	CHAPEAU DE RESSORT
6	NC02-07-0020	2	ÉCROU HEX. NC ZINC 1/2-13
7	32-01-3075	1	POIGNÉ DE SERRAGE

**AGRIMETAL****REGROUP. TENDEUR DE COURROIE**

CREATION : 2018-01-09

ASSEMBLY :

32-57-3540

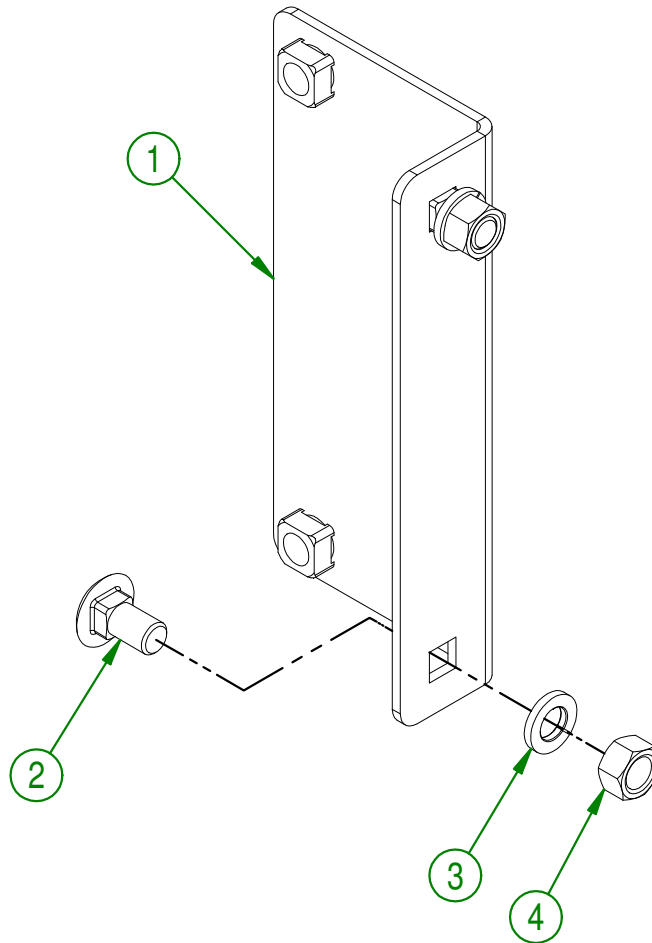
REVISION : 2018-01-09

AUTHOR :

Page 10 de 15

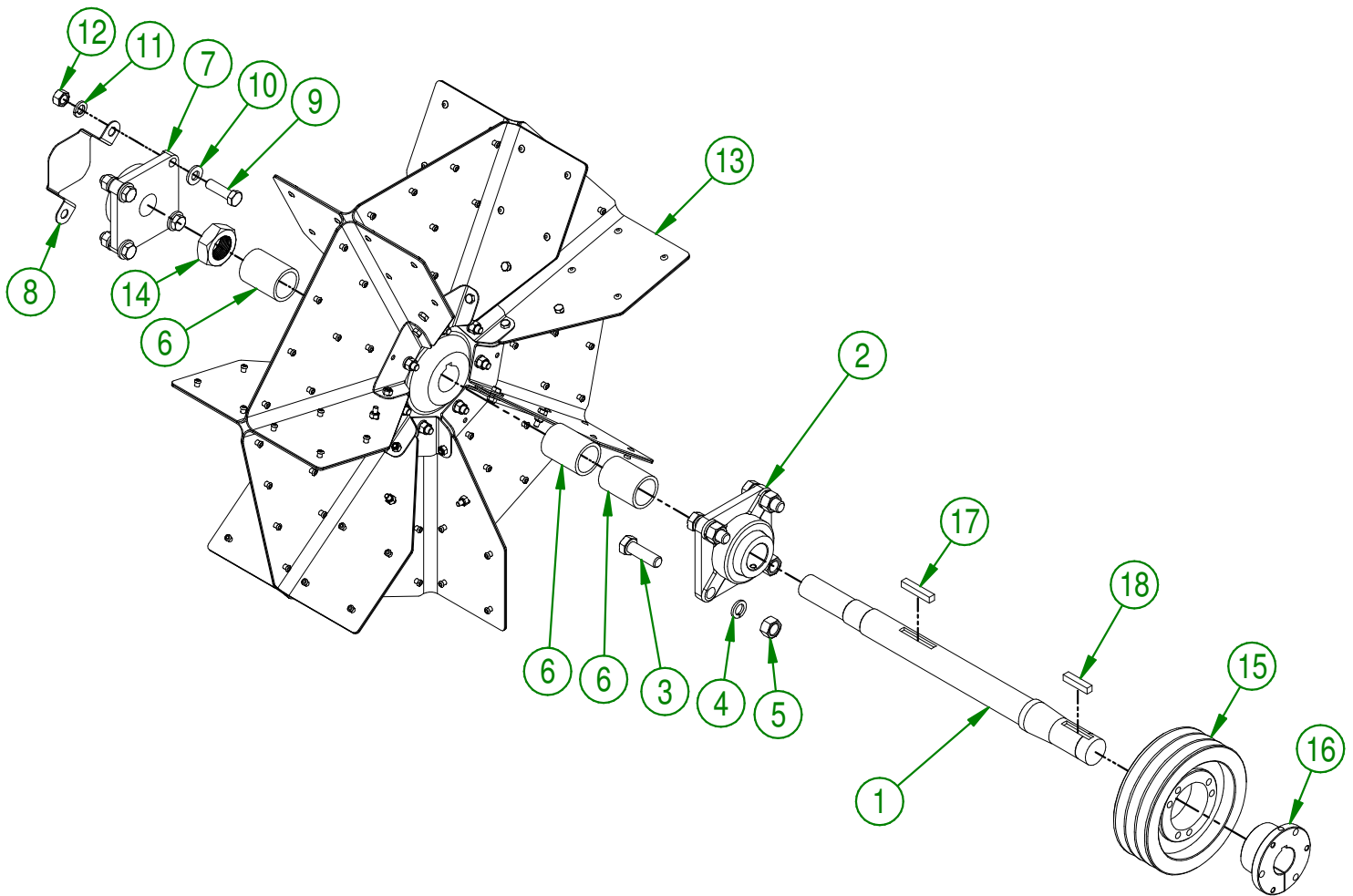
32-57-3055

#	# DE PIÈCE	QTÉ	TITRE
1	32-50-3040	1	SUPPORT DE GARDE DE COURROIE
2	NC01-04-0107	2	BOULON CARR. GR2 NC ZINC 3/8-16 X 3/4" LG
3	NC02-32-0012	2	RONDELLE RESSORT ZINC 3/8"
4	NC02-07-0018	2	ÉCROU HEX. NC ZINC 3/8-16



AGRIMETAL		
REGROUP. SUPPORT DE GARDE DE COURROIE		
CREATION : 2017-09-28	ASSEMBLY :	32-57-3055
REVISION : 2018-01-09	AUTHOR :	Page 11 de 15

#	# DE PIÈCE	QTÉ	TITRE
1	NC17-94-0008	1	ARBRE DE PROPULSEUR
2	NC14-75-0025	1	PALIÉ APPLIQUÉ À 4 TROUS UCF 208-24 X 1 1/2" TROU
3	NC01-17-0396	4	BOULON HEX. GR2 NC ZINC 5/8-11 X 2"
4	NC02-32-0016	4	RONDELLE RESSORT ZINC 5/8"
5	NC02-07-0022	4	ÉCROU HEX. 5/8-11
6	32-09-2000	3	BAGUE D'ARBRE DE PROPULSEUR
7	NC14-75-0024	1	PALIER APPLIQUÉ 4 TROU UCF207-20 1 1/4" DIA.
8	12-01-3051	1	PROTECTEUR DE ROULEMENT A BILLE
9	NC01-17-0250	4	BOULON HEX. GR2 NC ZINC 1/2-13 X 1 3/4"
10	NC02-25-0011	4	RONDELLE ACIER SAE ZINC 17/32 ID
11	NC02-32-0014	4	RONDELLE RESSORT ZINC 1/2"
12	NC02-07-0020	4	ÉCROU HEX. NC ZINC 1/2-13
13	32-55-3050	1	PROPULSEUR PRE-ASS. (BW 2500 3 POINTS)
14	NC01-98-0022	1	ÉCROU HEX. BLOC.NYLON. SPEC. 1 3/8-12 MINCE
15	NC14-62-0202	1	POULIE QD 3V1/2-5/8 X 7.35 DE X SK (3B70)
16	NC14-62-0021	1	COEUR DE POULIE FONTE SK 1 1/2
17	32-41-0900	1	CLÉ DE PROPULSEUR
18	12-41-0915	1	CLÉ DE POULIE



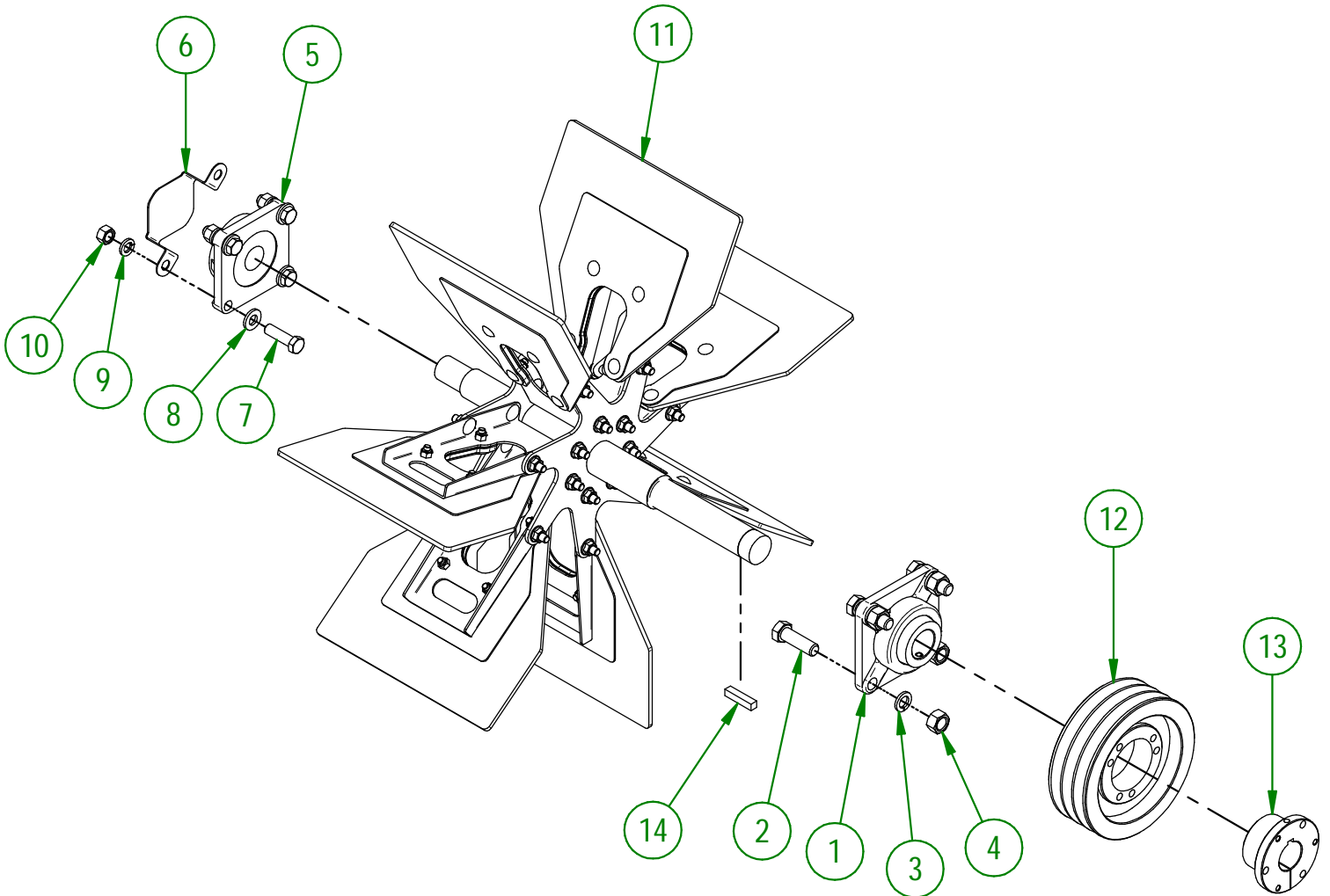
UTILISER CES PIÈCES SEULEMENT SI VOTRE NUMÉRO DE SÉRIE EST CONCERNÉ:

#39750 ET MOINS

AGRIMETAL	
REGROUP. ARBRE DE PROPULSEUR	
CREATION : 2018-01-09	ASSEMBLY : 32-57-3545
REVISION : 2021-02-15	AUTHOR :

32-57-3546

#	# DE PIÈCE	QTÉ	TITRE
1	NC14-75-0025	1	PALIÉ APPLIQUÉ À 4 TROUS UCF 208-24 X 1 1/2" TROU
2	NC01-17-0396	4	BOULON HEX. GR2 NC ZINC 5/8-11 X 2"
3	NC02-32-0016	4	RONDELLE RESSORT ZINC 5/8"
4	NC02-07-0022	4	ÉCROU HEX. 5/8-11
5	NC14-75-0024	1	PALIER APPLIQUÉ 4 TROU UCF207-20 1 1/4" DIA.
6	12-01-3051	1	PROTECTEUR DE ROULEMENT A BILLE
7	NC01-17-0250	4	BOULON HEX. GR2 NC ZINC 1/2-13 X 1 3/4"
8	NC02-25-0011	4	RONDELLE ACIER SAE ZINC 17/32 ID
9	NC02-32-0014	4	RONDELLE RESSORT ZINC 1/2"
10	NC02-07-0020	4	ÉCROU HEX. NC ZINC 1/2-13
11	32-57-6000	1	PROPULSEUR
12	NC14-62-0202	1	POULIE QD 3V1/2-5/8 X 7.35 DE X SK (3B70)
13	NC14-62-0021	1	COEUR DE POULIE FONTE SK 1 1/2
14	12-41-0915	1	CLÉ DE POULIE



UTILISER CES PIÈCES SEULEMENT SI VOTRE NUMÉRO DE SÉRIE EST CONCERNÉ:

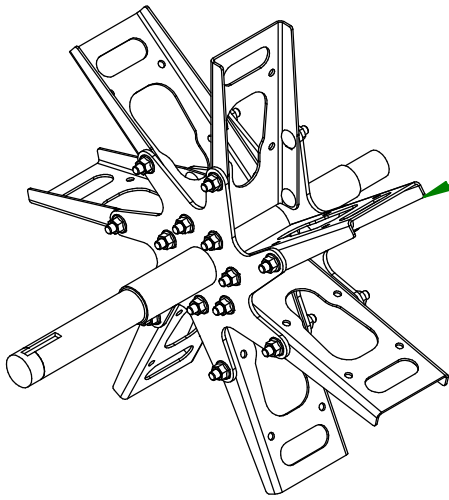
ENTRE #39751 ET #45452

AGRIMETAL

REGROUP. ARBRE DE PROPULSEUR

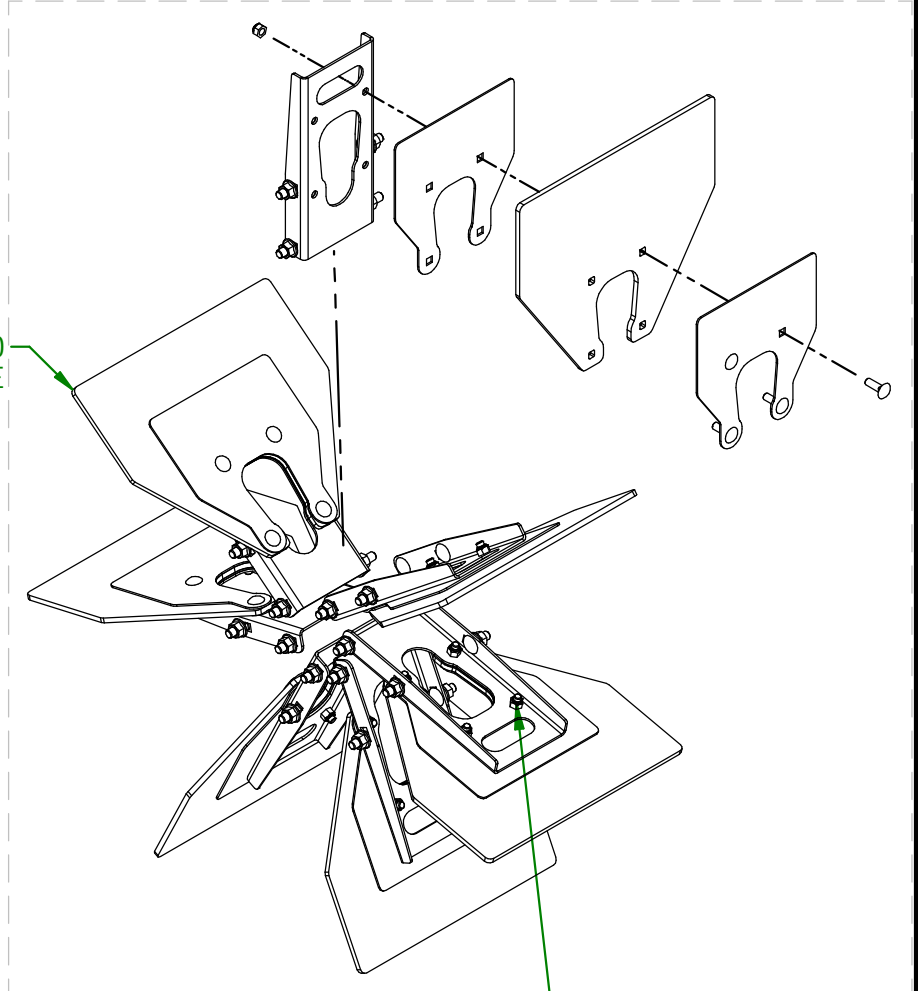
CREATION : 08/12/20
REVISION : 27/05/24

ASSEMBLY : **32-57-3546**
AUTHOR : J. Houle



32-50-6000
CHASSIS DE PROPULSEUR

32-57-6010
ENSEMBLE DE PALETTES ET RENFORT DE PALETTE



SERRER À
120 LBS POUCE

32-57-6000
PROPULSEUR

UTILISER CES PIÈCES SEULEMENT SI VOTRE NUMÉRO
DE SÉRIE EST CONCERNÉ:

ENTRE #39751 ET #45452

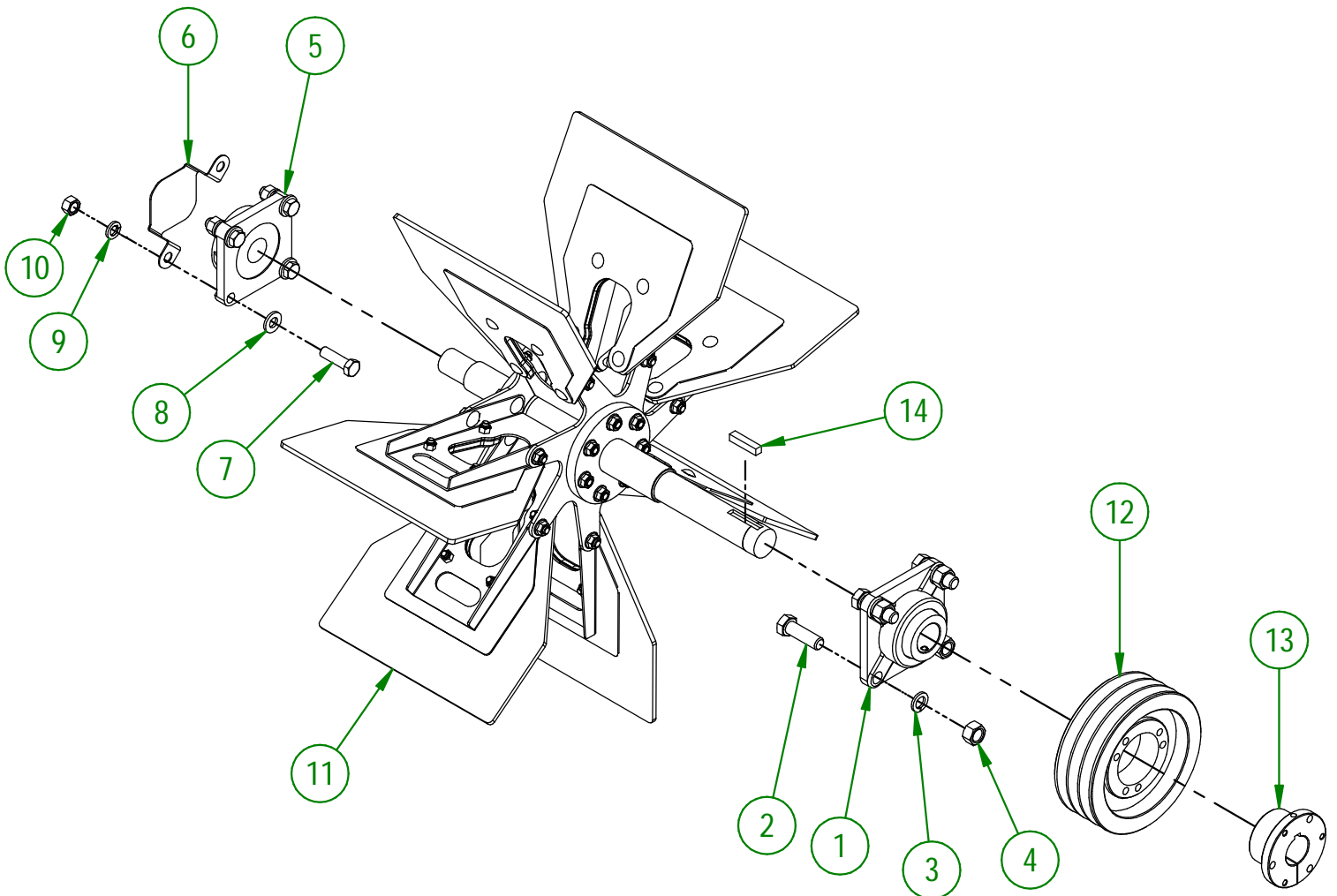
AGRIMETAL
PROPULSEUR

CREATION : 06/10/20
REVISION : 19/03/24

ASSEMBLY : **32-57-6000**
AUTHOR : J. Houle

32-57-3547

#	# DE PIÈCE	QTÉ	TITRE
1	NC14-75-0025	1	PALIÉ APPLIQUÉ À 4 TROUS UCF 208-24 X 1 1/2" TROU
2	NC01-17-0396	4	BOULON HEX. GR2 NC ZINC 5/8-11 X 2"
3	NC02-32-0016	4	RONDELLE RESSORT ZINC 5/8"
4	NC02-07-0022	4	ÉCROU HEX. 5/8-11
5	NC14-75-0024	1	PALIER APPLIQUÉ 4 TROU UCF207-20 1 1/4" DIA.
6	12-01-3051	1	PROTECTEUR DE ROULEMENT A BILLE
7	NC01-17-0250	4	BOULON HEX. GR2 NC ZINC 1/2-13 X 1 3/4"
8	NC02-25-0011	4	RONDELLE ACIER SAE ZINC 17/32 ID
9	NC02-32-0014	4	RONDELLE RESSORT ZINC 1/2"
10	NC02-07-0020	4	ÉCROU HEX. NC ZINC 1/2-13
11	32-57-6001	1	PROPULSEUR
12	NC14-62-0202	1	POULIE QD 3V1/2-5/8 X 7.35 DE X SK (3B70)
13	NC14-62-0021	1	COEUR DE POULIE FONTE SK 1 1/2
14	12-41-0915	1	CLÉ DE POULIE



UTILISER CES PIÈCES SEULEMENT SI VOTRE NUMÉRO DE SÉRIE EST CONCERNÉ:

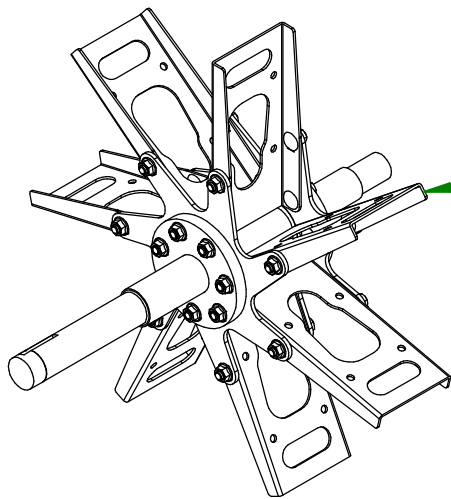
#45453 ET PLUS

AGRIMETAL

REGROUP. ARBRE DE PROPULSEUR

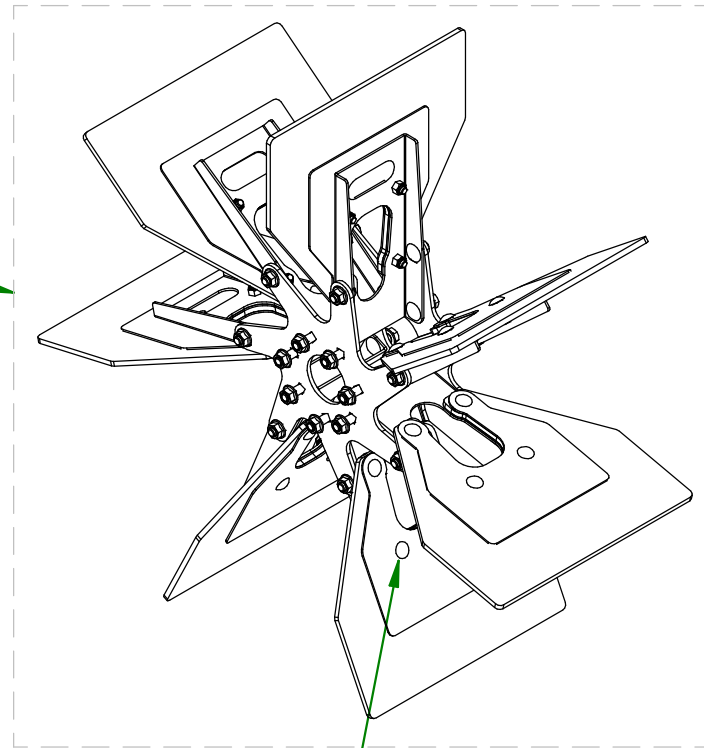
CREATION : 22/02/24
REVISION : 19/03/24

ASSEMBLY : **32-57-3547**
AUTHOR : J. Houle

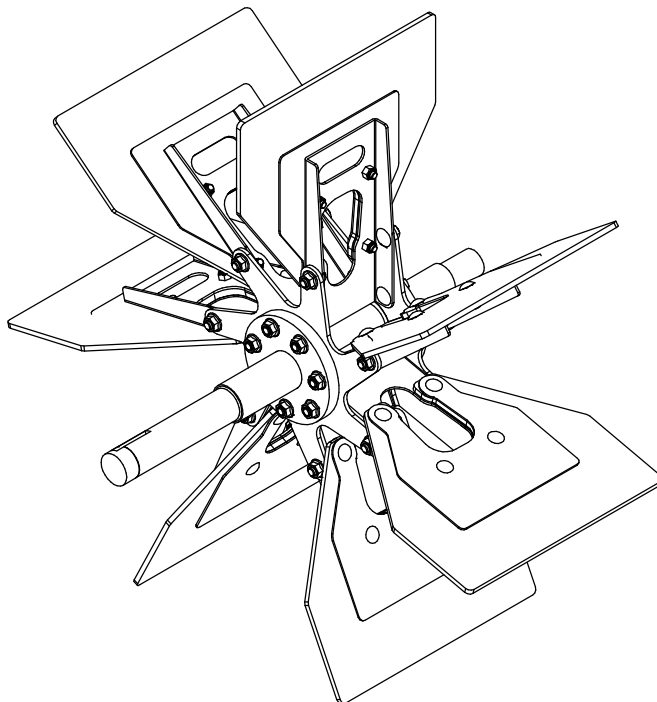


32-50-6001
CHASSIS DE PROPULSEUR

32-57-6011
ENSEMBLES DE PALETTES ET
RENFORT DE PALETTES



SERRER À
120 LBS POUCE



32-57-6001
PROPULSEUR

UTILISER CES PIÈCES SEULEMENT SI VOTRE NUMÉRO
DE SÉRIE EST CONCERNÉ:

#45453 ET PLUS

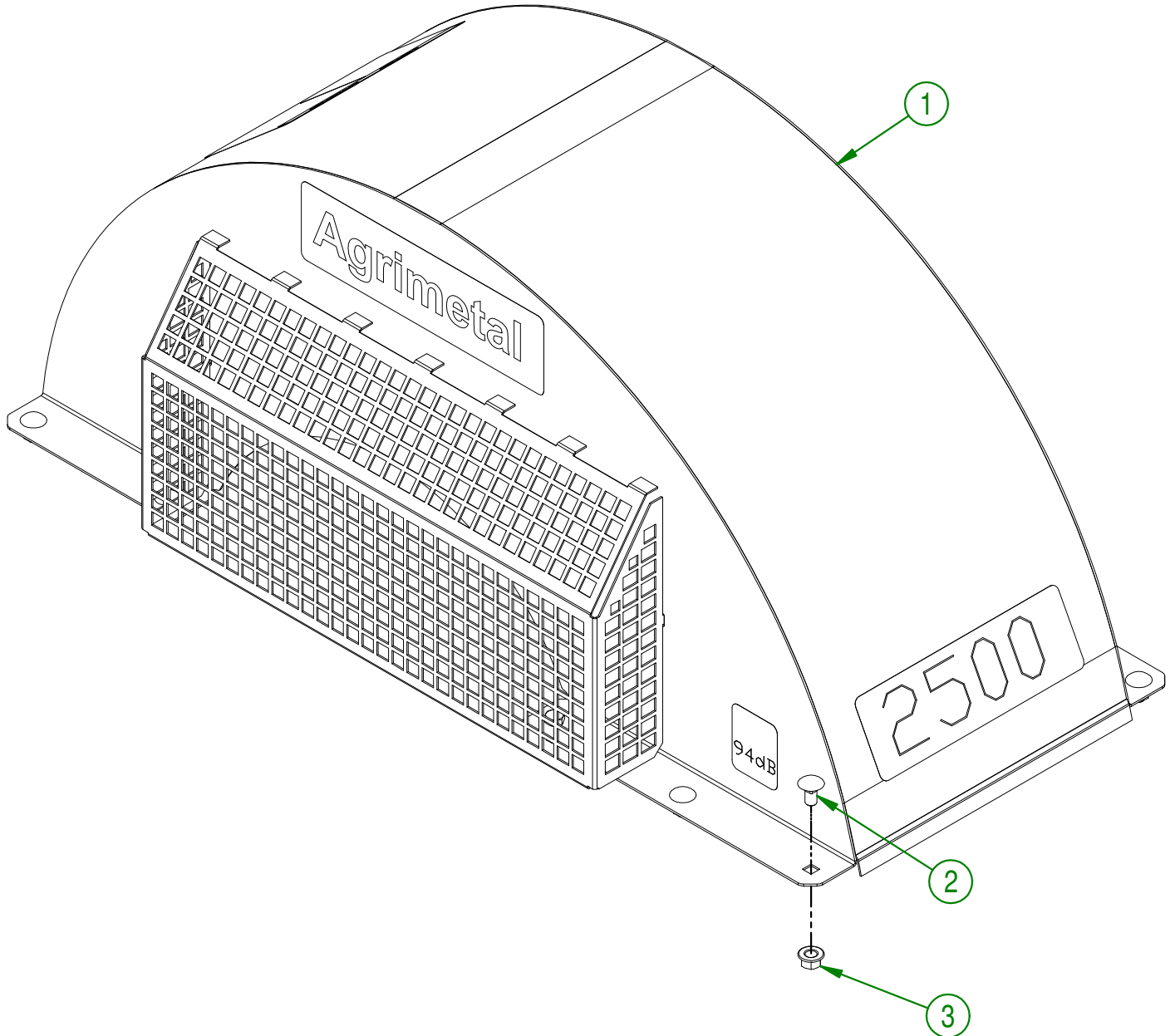
AGRIMETAL
PROPULSEUR

CREATION : 22/08/23
REVISION : 19/03/24

ASSEMBLY : **32-57-6001**
AUTHOR : J. Houle

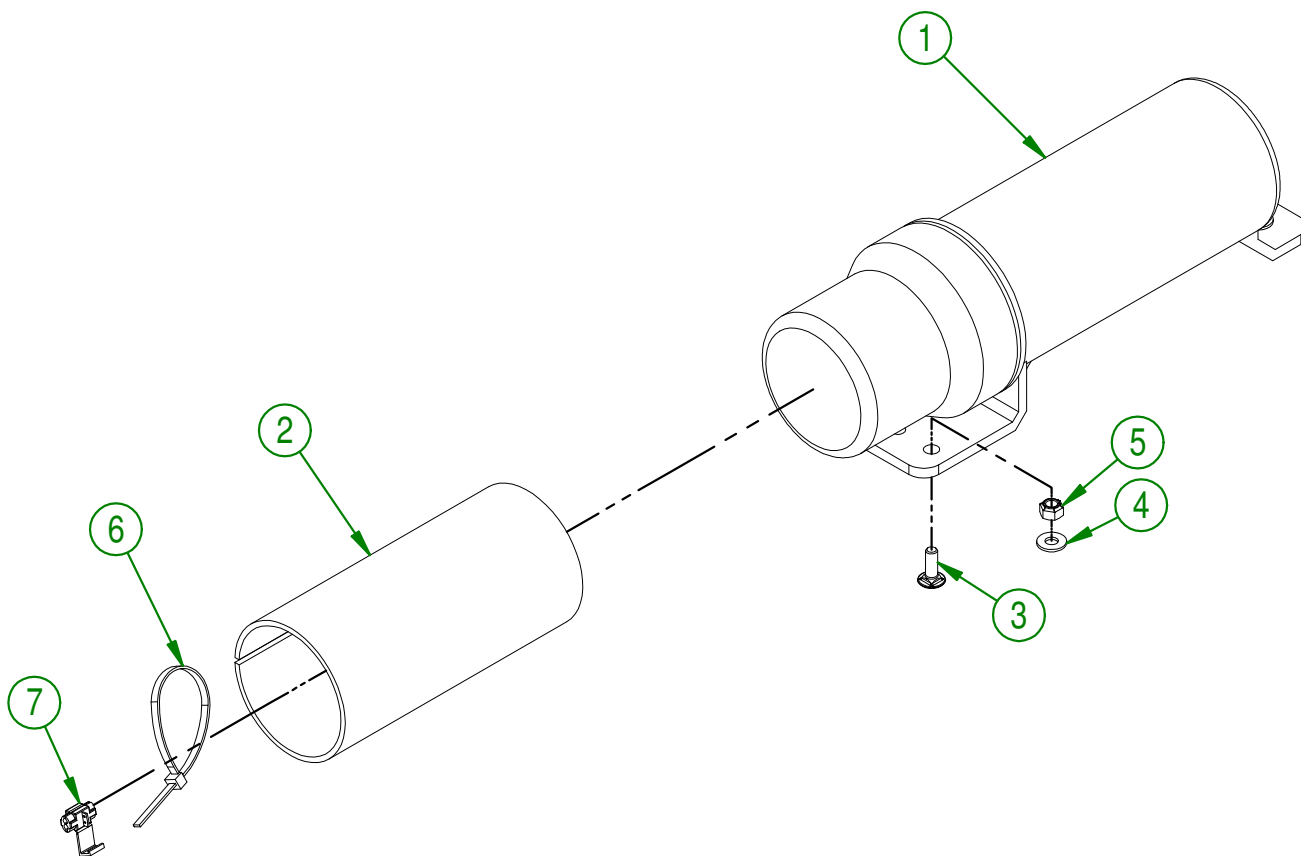
32-57-3550

#	# DE PIÈCE	QTÉ	TITRE
1	32-57-3505	1	REGROUP. COUVERCLE DE PROPULSEUR INCLU AUTO-COLLANT
2	NC01-04-0107	8	BOULON CARR. GR2 NC ZINC 3/8-16 X 3/4" LG
3	NC02-14-0019	10	ÉCROU HEX. FLANGETTE SPÉCIAL NC 3/8-16 GRADE B



AGRIMETAL		
REGROUP. COUVERCLE DE PROPULSEUR COMPL.		
CREATION : 2018-01-09	ASSEMBLY :	32-57-3550
REVISION : 2018-01-09	AUTHOR :	Page 13 de 15

#	# DE PIÈCE	QTÉ	TITRE
1	NCI3-30-0237	1	TUBE ROND POUR MANUEL D'OPÉRATION
2	32-98-0530	1	OPÉR. MAN ANGLAIS
3	NC01-04-0003	3	BOULON CARR. GR2 NC ZINC 1/4-20 X 3/4" LG
4	NC02-25-0007	3	RONDELLE ACIER SAE ZINC 0.281 = 9/32
5	NC01-96-0009	3	ÉCROU HEX. BLOC NYLON NC Z 1/4-20
6	NCI3-25-0019	1	ATTACHE DE NYLON NOIR 7 X 50 LBS
7	NCI3-25-0287	1	CONNECTEUR 18-14 GA BLEU

**AGRIMETAL**

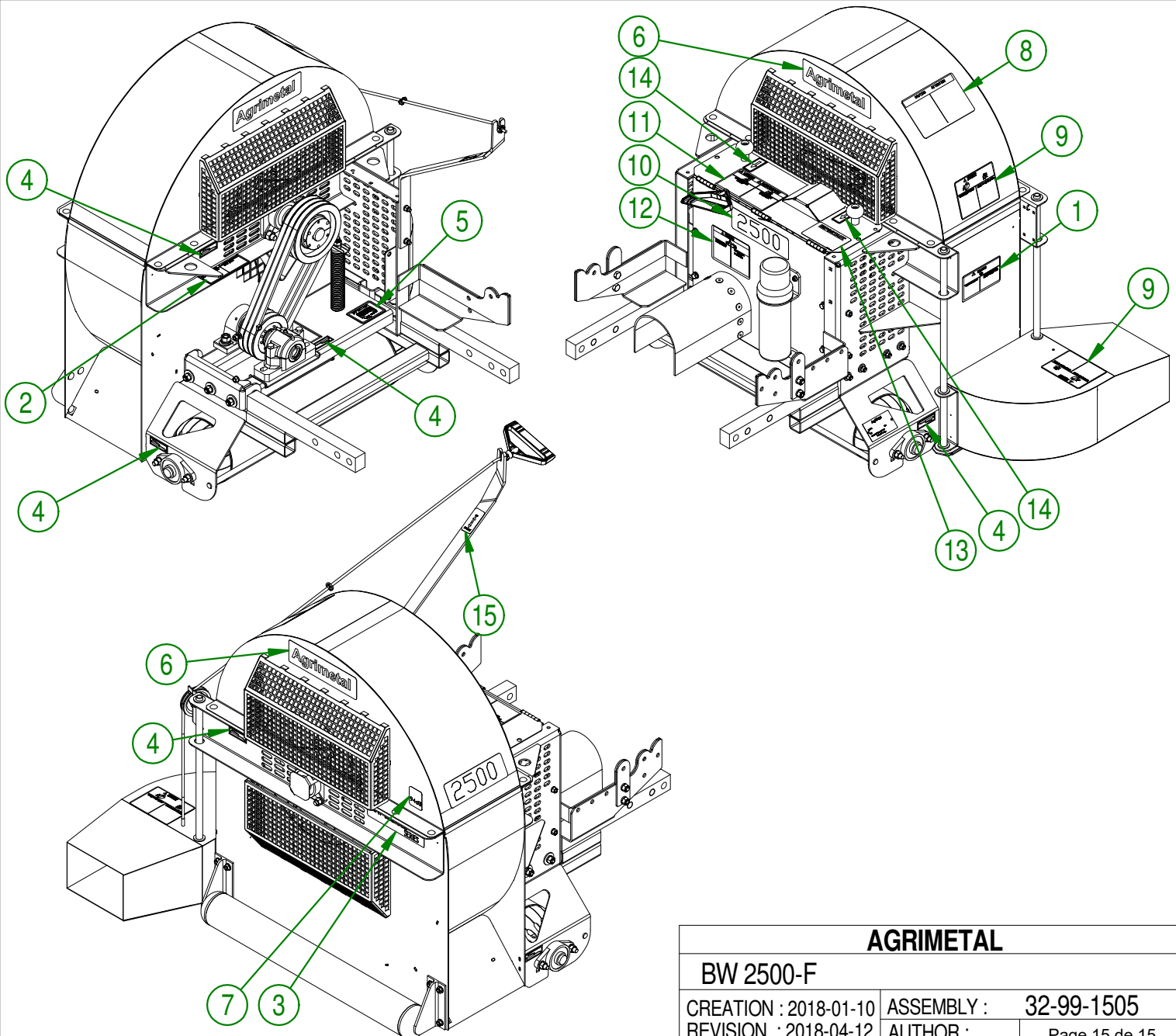
REGROUP. OPER. MAN. SOUFFL. À FEUILLES & DÉBRIS

CREATION : 09/01/18
 REVISION : 01/02/18

ASSEMBLY : **32-57-4110**

AUTHOR : F.HÉLIE Page 14 de 15

#	# DE PIÈCE	Qty	TITLE
1	NCI3-33-0112	1	AUTO-COLLANT DANGER
2	NCI3-33-0113	1	AUTO-COLLANT AVERTISSEMENT
3	NCI3-33-0163	1	AUTO-COLLANT LOW DECIBEL
4	NCI3-33-0024	6	AUTO-COLLANT FUSIL A GRAISSER
5	NCI3-33-0154	1	AUTO-COLLANT IMPORTANT
6	NCI3-33-0035	2	AUTO-COLLANT AGRIMETAL
7	NCI3-33-0169	1	AUTO-COLLANT 94 DB
8	NCI3-33-0156	1	AUTO-COLLANT CAUTION
9	NCI3-33-0110	2	AUTO-COLLANT DANGER
10	NCI3-33-0158	2	AUTO-COLLANT 2500
11	NCI3-33-0018	1	AUTO-COLLANT AVERTISSEMENT
12	NCI3-33-0218	1	AUTO-COLLANT DANGER GARDER TOUS LES ECRAN PROTECTION
13	NCI3-33-0179	1	AUTO-COLLANT IMPORTANT GREASE DRIVE LINE
14	NCI3-33-0298	2	AUTO-COLLANT FLÈCHE DE DIRECTION
15	NCI3-33-0133	1	AUTO-COLLANT DUCT POSITION UP DOWN



AGRIMETAL		
BW 2500-F		
CREATION : 2018-01-10	ASSEMBLY :	32-99-1505
REVISION : 2018-04-12	AUTHOR :	Page 15 de 15