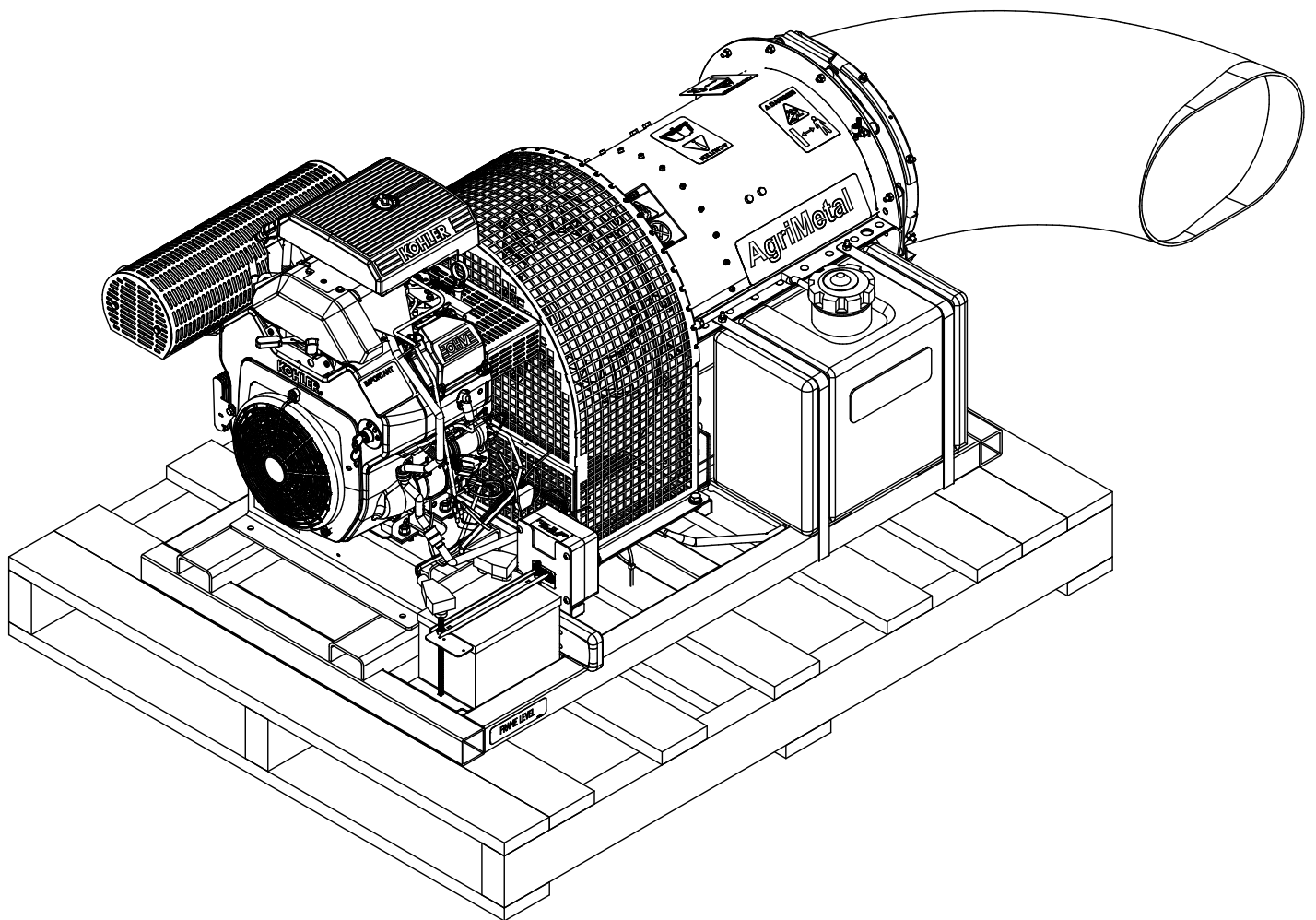
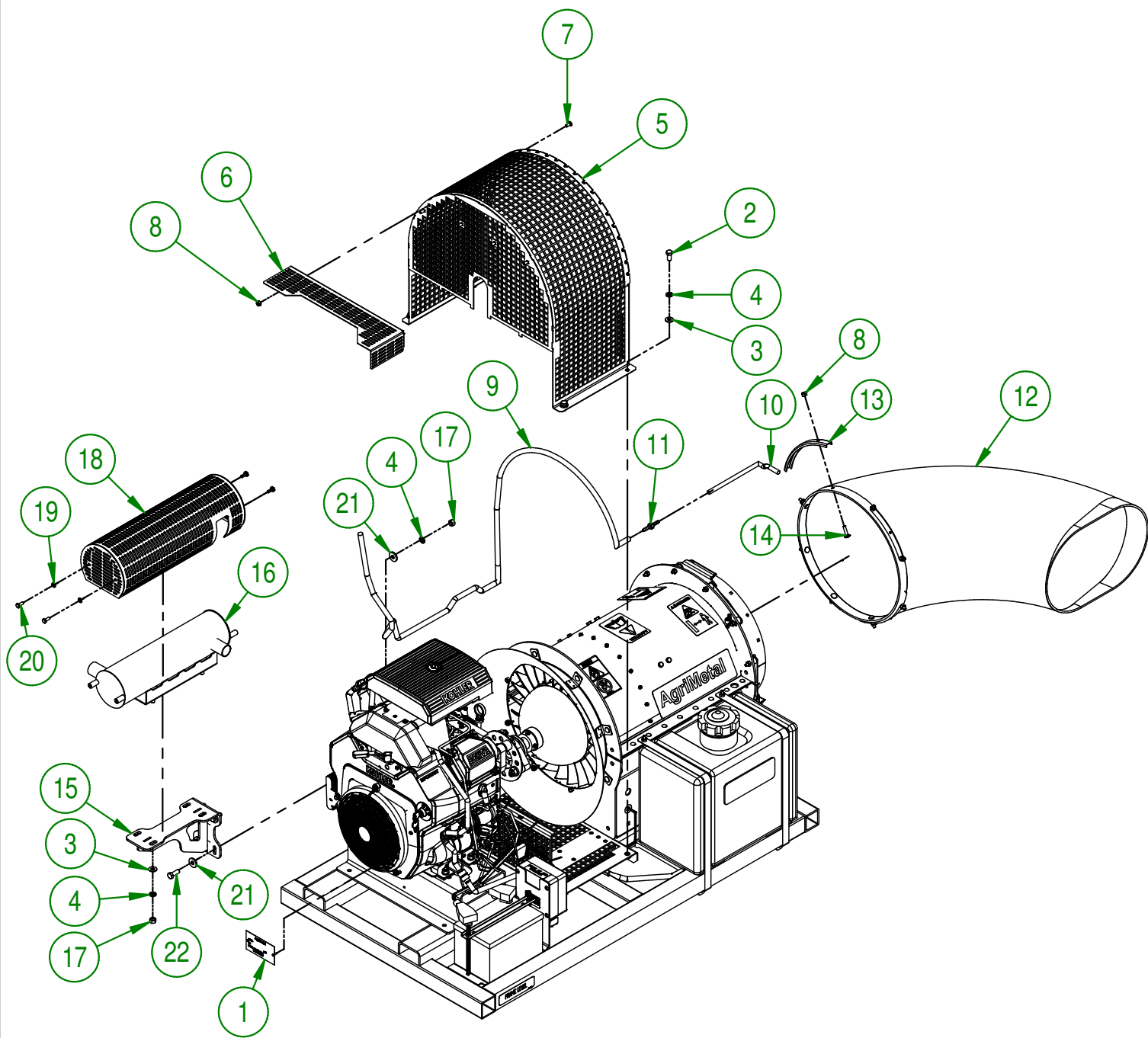


# AgriMetal

CATALOGUE DE PIÈCES



## TURBINE BLOWER 270



## AGRIMETAL

### TURBINE BLOWER 270

CREATION : 18/04/18  
 REVISION : 24/09/19

ASSEMBLY : **33-99-3001**  
 AUTHOR : J.KABWE

#	# DE PIÈCE	QTÉ	TITRE
1	25-55-0710	1	PLAQUE DE NO. DE SERIE
2	NC01-17-0112	4	BOULON HEX. GR2 NC ZINC 3/8-16 X 3/4" LG
3	01-01-2485	8	RONDELLE PLATE 14 GA X 113/16" DE X 25/64" DI
4	NC02-32-0012	12	RONDELLE RESSORT ZINC 3/8"
5	33-50-0035	1	GRILLAGE (TB-270)
6	33-01-0025	1	GARDE DE TUBULURE D'ÉCHAPPEMENT
7	NC01-04-0001	5	BOULON CARR. GR2 NC ZINC 1/4-20 X 1/2" LG
8	NC01-96-0009	13	ÉCROU HEX. BLOC NYLON NC Z 1/4-20
9	33-46-0543	1	HOSE POUR ESSENCE 1/2" DIA.X 1/4" D.I. X 71" LG
10	33-46-0533	1	HOSE POUR VAPEUR D'ESSENC 1/2" DIA.X 1/4" D.I. X 10" LG
11	NC13-65-0065	1	BARBILLON BOYAU BRASS REDUCTEUR
12	33-42-0005	1	COUDE EN PLASTIQUE 90°
13	33-01-2480	4	RENFORT DE COUDE DE PLASTIQUE
14	NC01-04-0005	8	BOULON CARR. GR2 NC ZINC 1/4-20 X 1"
15	22-50-0300	1	SUPPORT DE SILENCIEUX (KOHLER 27 HP)
16	33-50-1050	1	SILENCIEUX KOHLER 27 HP
17	NC02-07-0018	8	ÉCROU HEX. NC ZINC 3/8-16
18	33-50-1055	1	GARDE-SILENCIEUX (27HP KOHLER)
19	NC02-32-0010	4	RONDELLE RESSORT ZINC 1/4"
20	NC01-29-0003	4	BOULON HEX. GR5 NF ZINC 1/4-28 X5/8"
21	21-01-0950	8	RONDELLE PLATE 10GA 1.005" DIA X 25/64"
22	NC01-17-0114	4	BOULON HEX. GR2 NC ZINC 3/8-16 X 1"

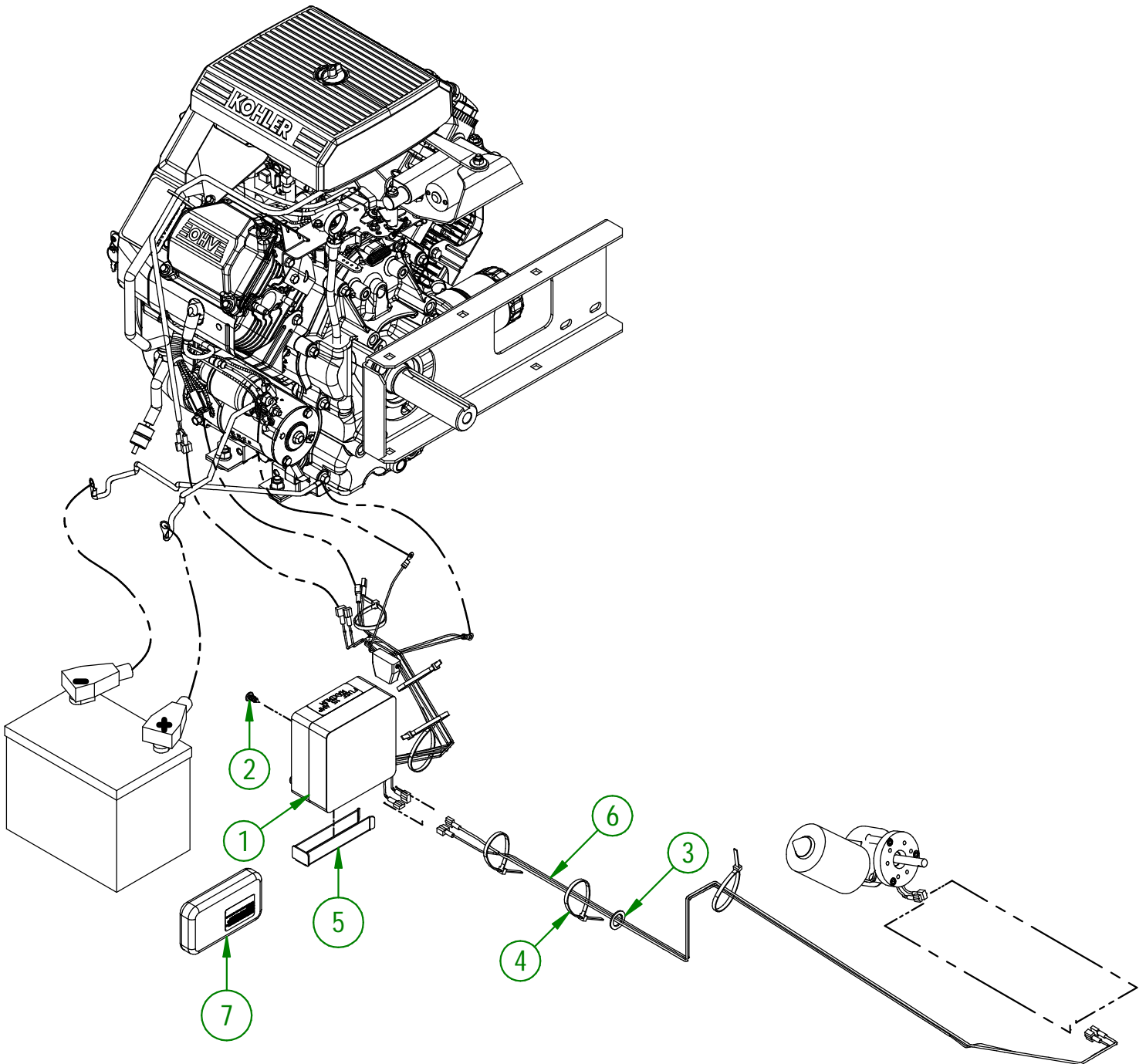
**AGRIMETAL**

**TURBINE BLOWER 270**

CREATION : 18/04/18  
REVISION : 24/09/19

ASSEMBLY : **33-99-3001**  
AUTHOR : J.KABWE

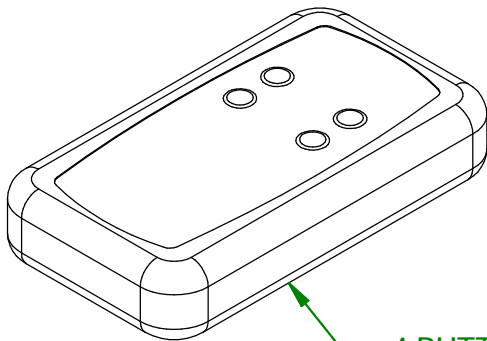
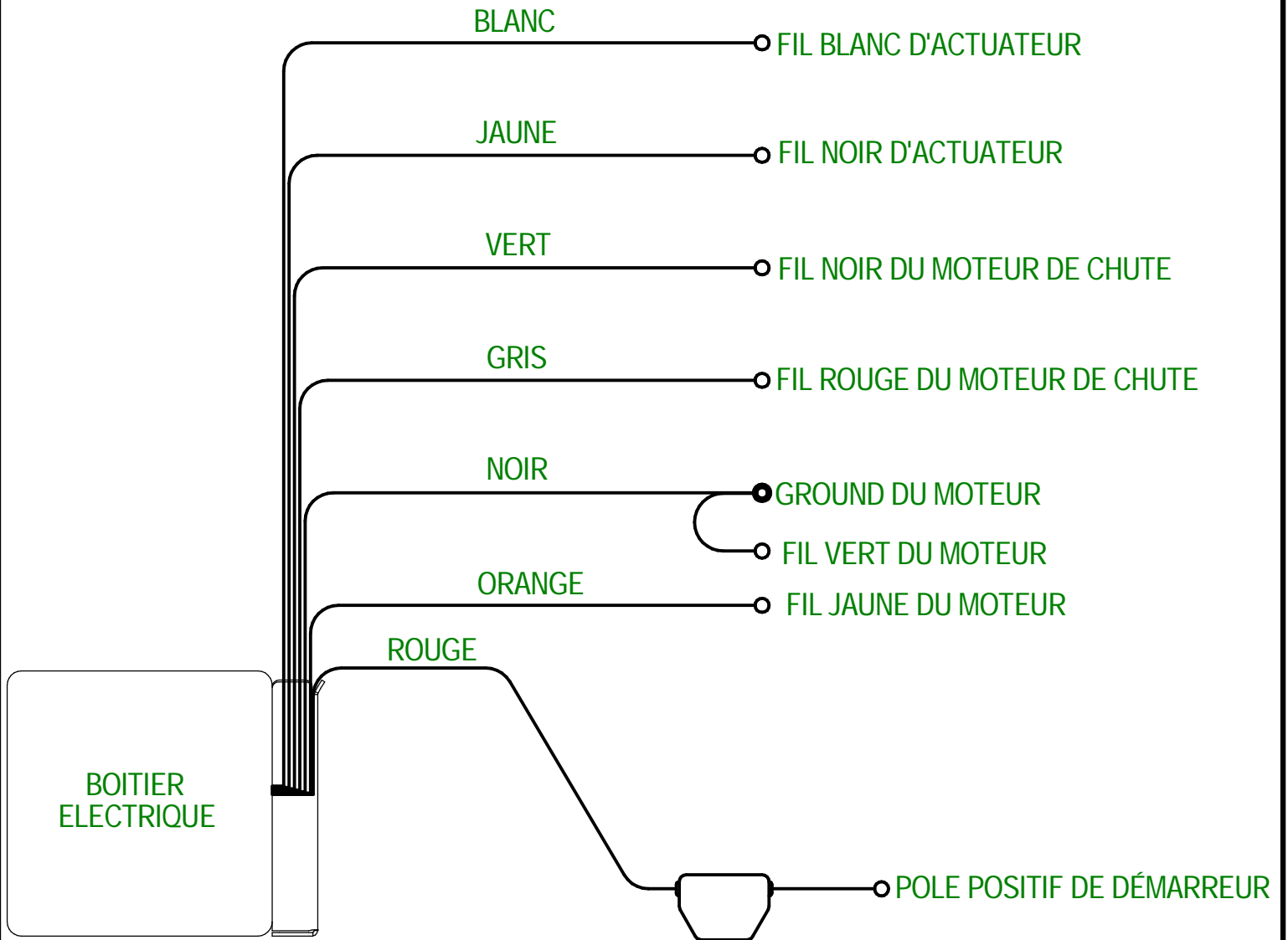
#	# DE PIÈCE	QTÉ	TITRE
1	NC13-25-0369	1	BOITIER TB 270
2	NC02-42-0096	4	VIS MÉTAL T.R.SERR.PHILLIPS ZINC #14 X 5/8"
3	NC13-15-0055	1	RONDELLE ISOLANTES EN CAOUTCHOUC 7/16"Ø X 15/16"OD X 5/16"EP
4	NC13-25-0019	10	ATTACHE DE NYLON NOIR 7 X 50 LBS
5	33-22-2240	1	CONDUIT DE BOITIER ÉLECTRIQUE
6	NC13-25-0374	1	COUETTE 230 & 280 ASS. (SANS FERRITE NOUVELLE BOIT) 46"LG
7	33-57-0076	1	TELECOMMANDE À 4 BOUTONS

**AGRIMETAL****TURBINE BLOWER 270**

CREATION : 18/04/18  
 REVISION : 23/02/24

ASSEMBLY : **33-99-3001**  
 AUTHOR : J.KABWE

TB 270



4 BUTTONS REMOTE CONTROL

**AGRIMETAL**

REGROUP. BOITIER ELECTRIQUE

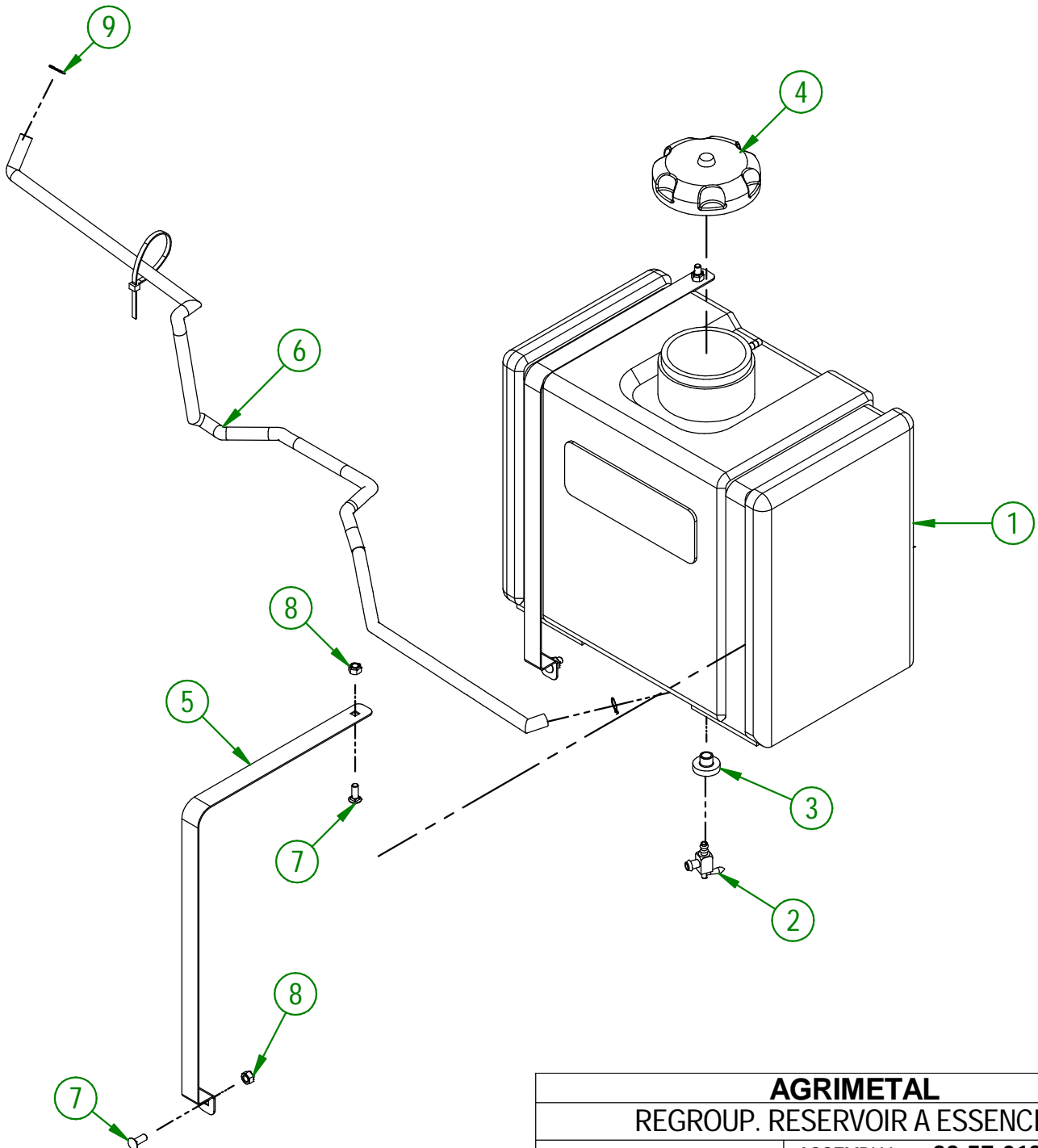
MACHINE: TURBINE BLOWER 230 & 270

CREATION : 12/02/24  
REVISION : 12/02/24

ASSEMBLY : **33-57-0006**  
AUTHOR : J.KABWE

33-57-0130

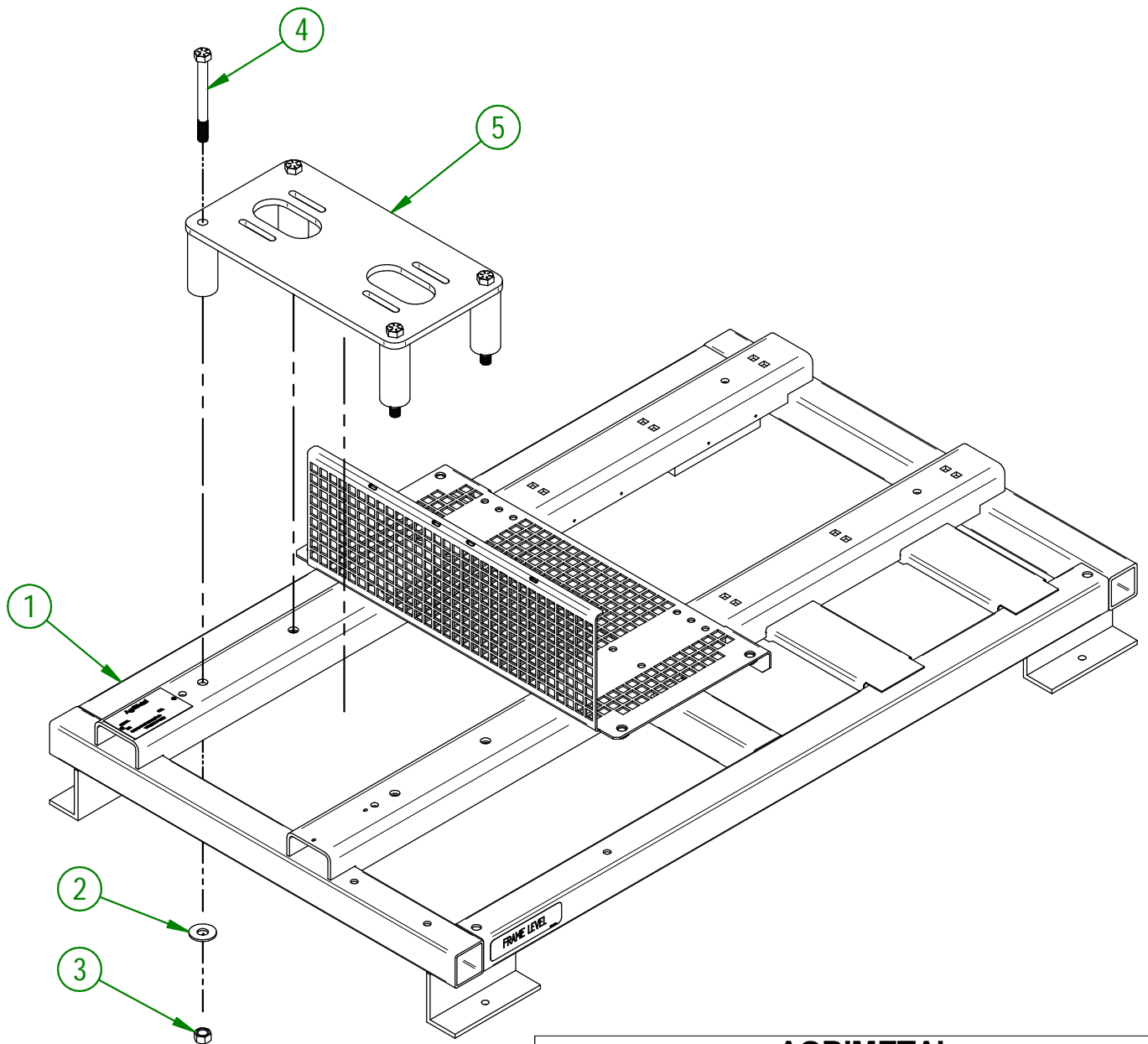
#	# DE PIÈCE	QTÉ	TITRE
1	NC13-80-0248	1	RESERVOIR A ESSENCE NOIR 6 GAL. EPA
2	NC13-80-0266	1	ON-OFF VALVE 1/4" 468318
3	NC13-80-0265	1	OEILLET VITRON #468661
4	NC13-80-0247	1	BOUCHON À GAZ
5	33-01-3045	2	CEINTURE DE RÉSERVOIR À ESSENCE
6	33-46-0532	1	BOYAU POUR ESSENCE 1/2" DIA.X 1/4" D.I. X 37" LG
7	NC01-04-0002	4	BOULON CARR. GR2 NC ZINC 1/4-20 X 5/8" LG
8	NC01-96-0009	4	ÉCROU HEX. BLOC NYLON NC Z 1/4-20
9	NC01-65-0201	2	COLLIER DE SERRAGE POUR BOYAU 1/2" O.D.



<b>AGRIMETAL</b>	
<b>REGROUP. RESERVOIR A ESSENCE</b>	
CREATION : 02/11/17	ASSEMBLY : <b>33-57-0130</b>
REVISION : 28/11/23	AUTHOR : J.KABWE

33-57-2525

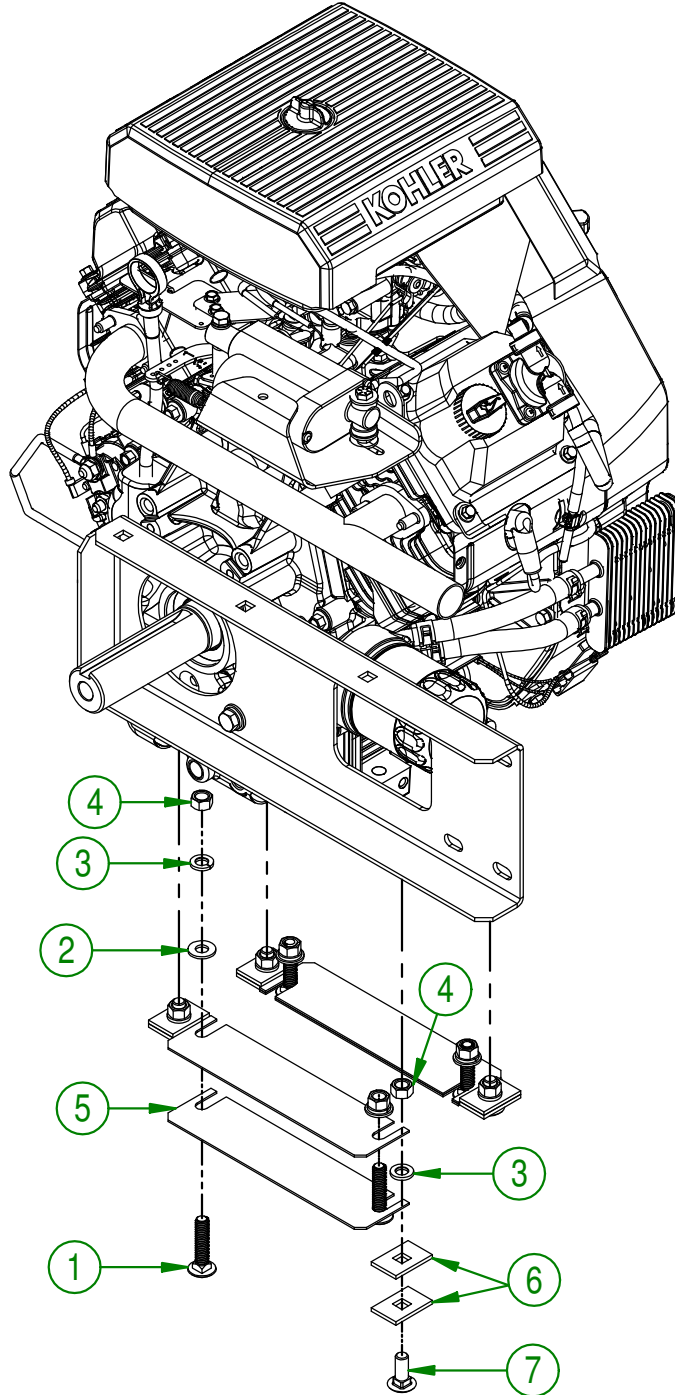
#	# DE PIÈCE	QTÉ	TITRE
1	33-57-2505	1	REGROUP. CHASSIS AVEC AUTO-COLLANT
2	NC02-22-0012	4	RONDELLE ACIER ORD. ZINC 1/2 BOLT = 9/16 $\varnothing$ X 1 3/8"OD
3	NC01-94-0013	4	ÉCROU HEX. BLOC ACIER NF ZINC 1/2-20
4	NC01-37-0263	4	BOULON HEX. GR8 NF ZINC 1/2-20 X 5" LG
5	33-57-0215	1	REGROUP. BASE DE MOTEUR



<b>AGRIMETAL</b>	
REGROUP. CHASSIS (KOHLER)	
CREATION : 11/05/23	ASSEMBLY : <b>33-57-2525</b>
REVISION : 29/11/23	AUTHOR : D. CHASSÉ



#	# DE PIÈCE	QTÉ	TITRE
1	NC01-02-0112	4	BOULON CARR. GR2 NC F.L.Z. 3/8-16 X 1 3/4
2	01-01-2485	4	RONDELLE PLATE 14 GA X 113/16" DE X 25/64" DI
3	NC02-32-0012	8	RONDELLE RESSORT ZINC 3/8"
4	NC02-07-0018	8	ÉCROU HEX. NC ZINC 3/8-16
5	33-22-2215	4	CÂLE DE MOTEUR 0.064" X 8.125" X 2"
6	33-22-5600	8	BUTE DE MOTEUR
7	NC01-04-0109	4	BOULON CARR. GR2 NC ZINC 3/8-16 X 1"

**AGRIMETAL****REGROUP.MOTEUR KOHLER 27HP**

CREATION : 01/11/17  
 REVISION : 12/10/18

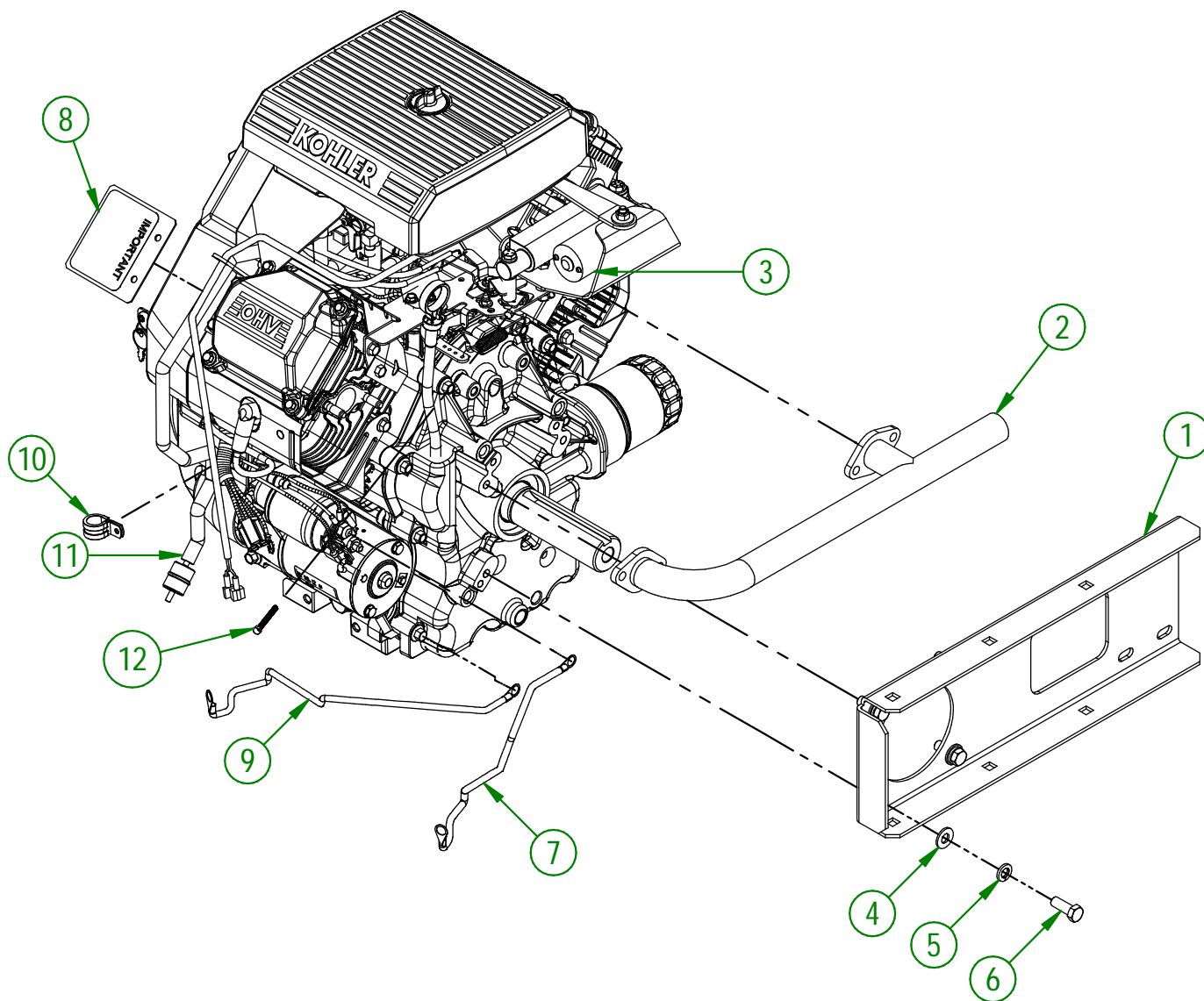
ASSEMBLY : **33-57-2541**

AUTHOR : J.KABWE

Page 7 de 17



#	# DE PIÈCE	QTÉ	TITRE
1	33-01-0900	1	SUPPORT DE SILENCIEUX
2	33-35-5000	1	TUYAU D'ÉCHAPPEMENT
3	33-55-0108	1	ACTUATEUR 12 VOLTS AVEC ENSEMBLE DE TIGE PRÉ-ASS
4	01-01-2485	4	RONDELLE PLATE 14 GA X 113/16" DE X 25/64" DI
5	NC02-32-0012	4	RONDELLE RESSORT ZINC 3/8"
6	NC01-17-0114	4	BOULON HEX. GR2 NC ZINC 3/8-16 X 1"
7	33-55-1505	1	CABLE BATTERIE #4 ROUGE
8	33-55-0090	1	PLAQUE DE DECALQUE DE MOTEUR PRE-ASS
9	33-55-2500	1	CABLE DE BATTERIE #4 NOIR 14" PRÉ-ASS
10	NCI3-25-0110	1	COLLET AVEC PROTECTION POUR FIL OU TUBE 5/8
11	33-46-0527	1	BOYAU À ESSENCE 1/4"
12	NC01-45-0062	1	BOULON METR. GR 8.8 NC ZINC 4MM X 0.70P X 40MM



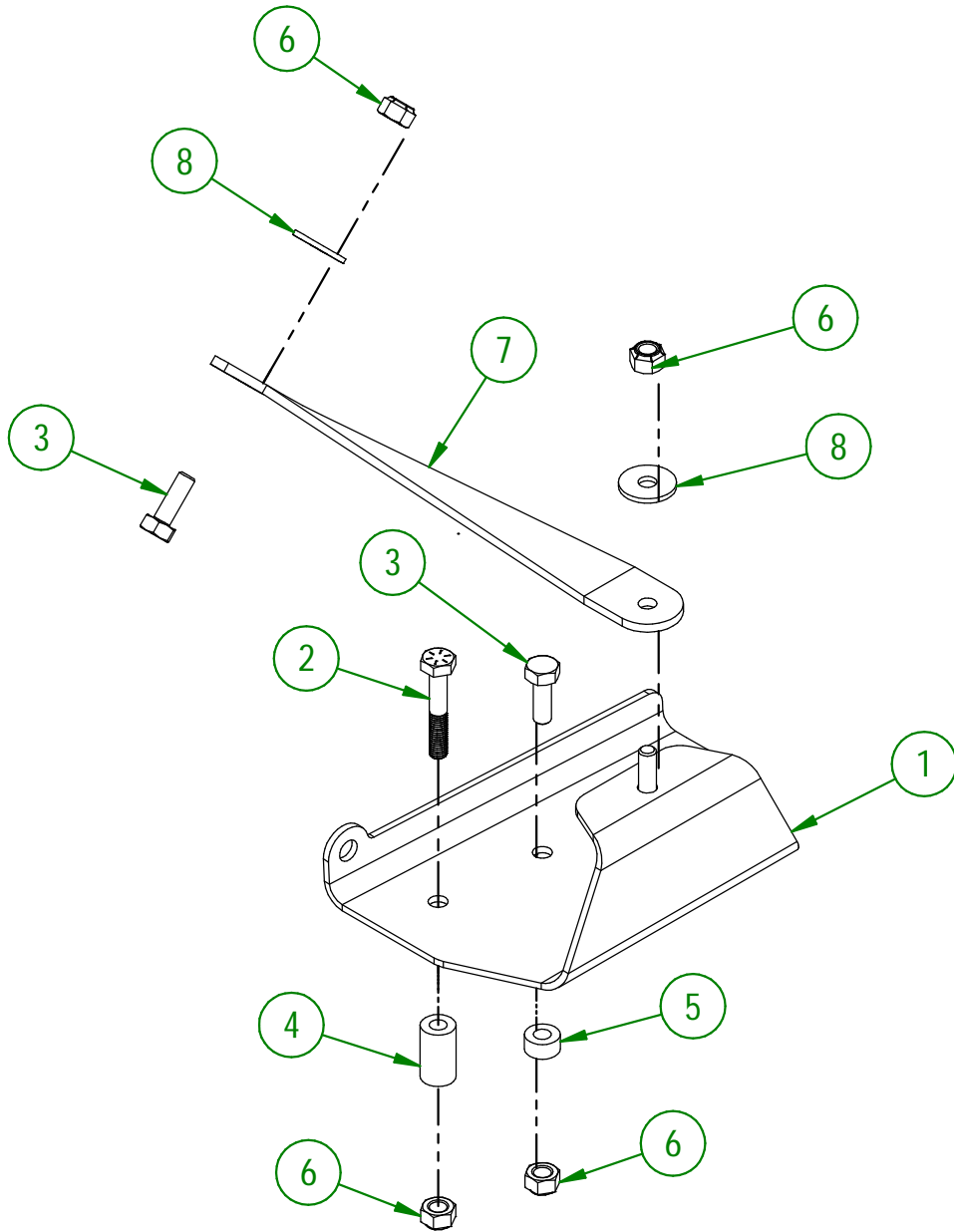
### AGRIMETAL

MOTEUR KOHLER 27HP/ DÉMARREUR PRÉ-ASS.

CREATION : 01/11/17  
REVISION : 06/02/24

ASSEMBLY : **33-55-2531**  
AUTHOR : J.KABWE

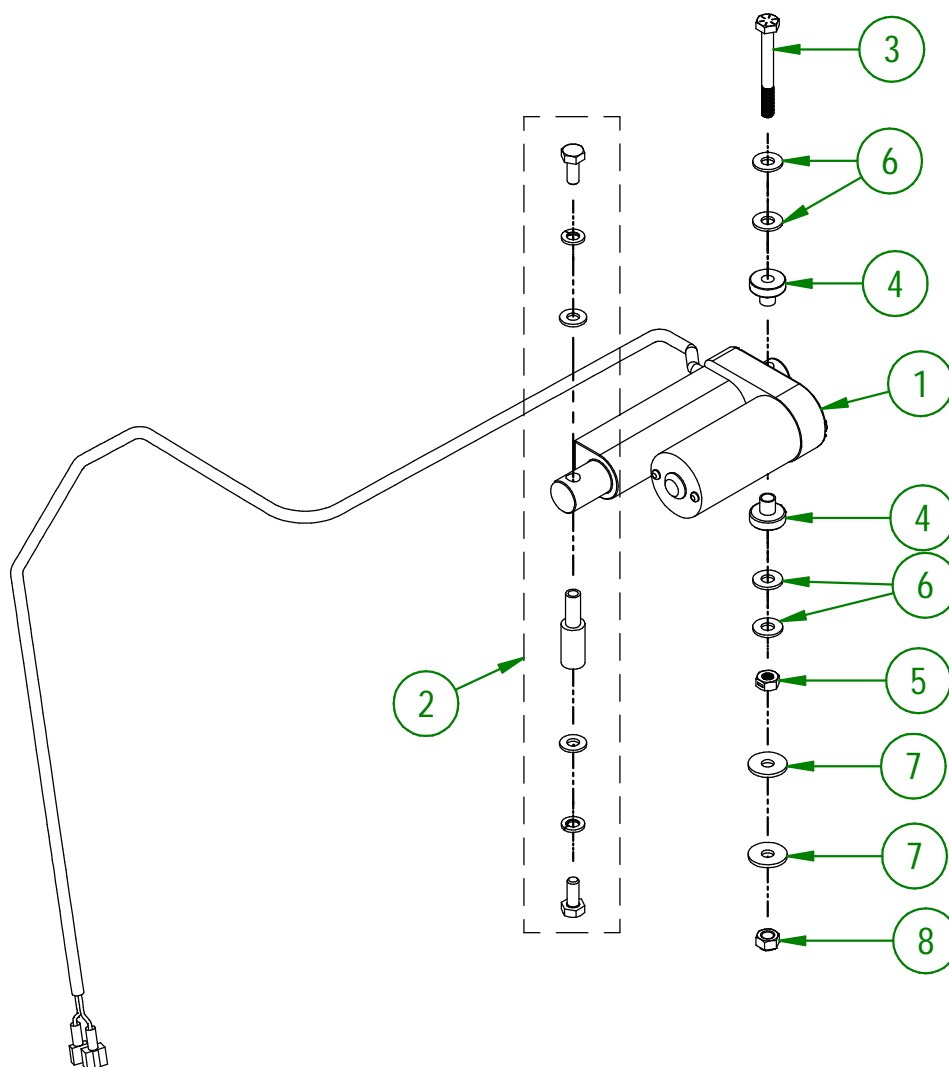
#	# DE PIÈCE	QTÉ	TITRE
1	33-01-0040	1	SUPPORT D'ACTUATEUR
2	NC01-37-0008	1	BOULON HEX. GR8 NF ZINC JAUNE 1/4-28 X 1 1/2"
3	NC01-37-0004	3	BOULON HEX. GR8 NC ZINC 1/4-28 X 3/4"
4	33-21-0070	1	BAGUE DE SUPPORT D'ACTUATEUR
5	33-21-0075	1	BAGUE DE SUPPORT D'ACTUATEUR
6	NC01-97-0004	4	ÉCROU HEX. BLOC. NYLON NC ZINC 1/4-28
7	33-01-0045	1	RENFORT DE SUPPORT D'ACTUATEUR
8	36-01-2430	2	RONDELLE PLATE 14GA X 17/64" D.I. 13/16" D.O.



<b>AGRIMETAL</b>	
REG.ENSEMBLE DE SUPPORT D'ACTUATEUR COMPL.	
CREATION : 17/04/18	ASSEMBLY : <b>33-57-0104</b>
REVISION : 29/06/23	AUTHOR : J.KABWE

33-55-0107

#	# DE PIÈCE	QTÉ	TITRE
1	33-55-0100	1	ACTUATEUR 12 VOLTS PRÉ-ASS.
2	33-57-0107	1	REG. TIGE RONDE DE BOUT ACTUATEUR
3	NC01-37-0011	1	BOULON HEX. GR8 NF ZINC JAUNE 1/4-28 X 2 1/4
4	33-42-0120	2	BAGUE DE PIVOT D'ACTUATEUR
5	NC02-14-1200	1	ÉCROUS HEX. TWO WAY LOCK NUT 1/4-28 PLAQUÉ
6	NC02-25-0007	4	RONDELLE ACIER SAE ZINC 0.281 = 9/32
7	36-01-2430	2	RONDELLE PLATE 14GA X 17/64" D.I. 13/16" D.O.
8	NC01-97-0004	1	ÉCROU HEX. BLOC. NYLON NC ZINC 1/4-28



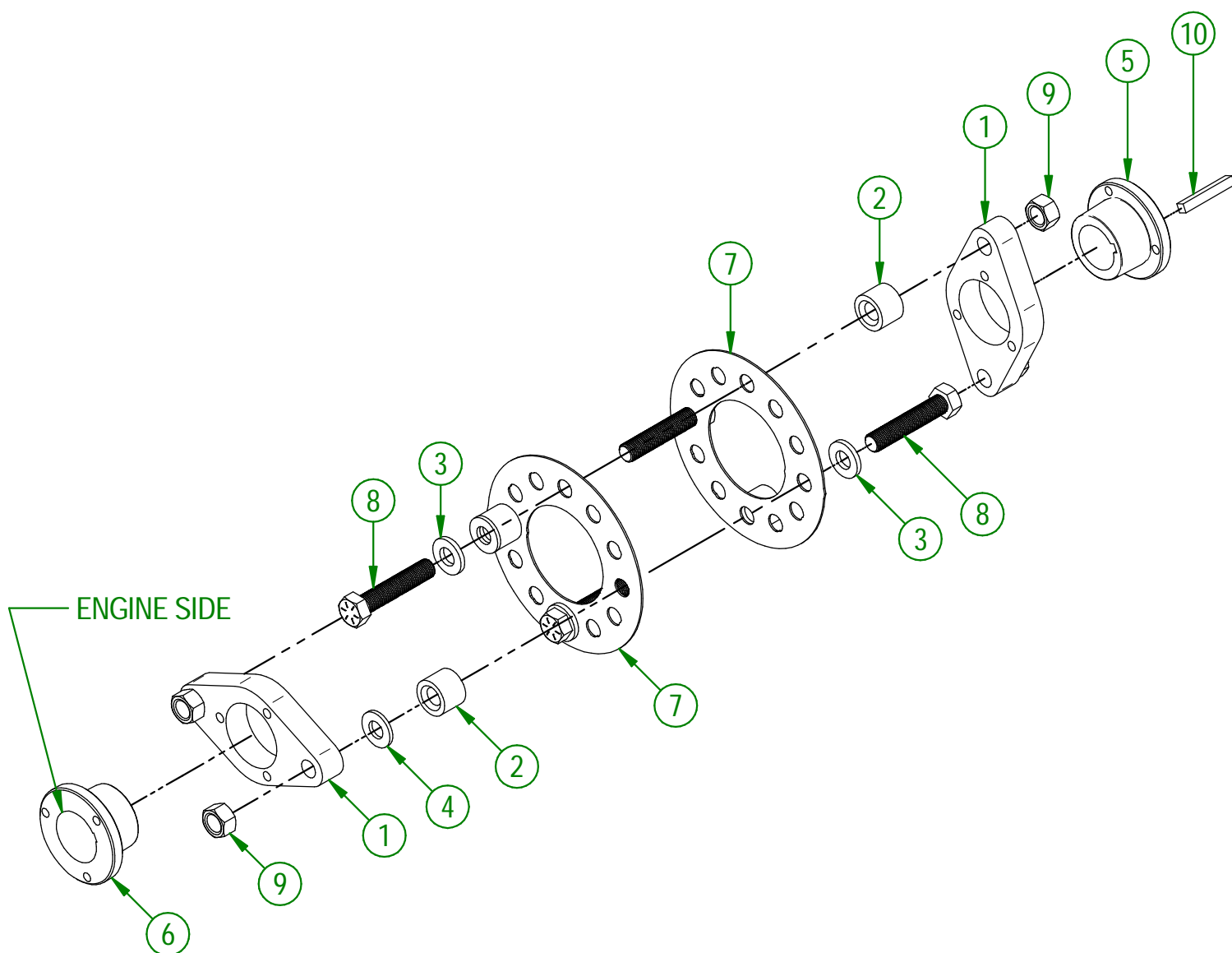
**AGRIMETAL**

ACTUATEUR 12 VOLTS AVEC ENSEMBLE DE TIGE PRÉ-ASS

CREATION : 17/04/18  
REVISION : 12/05/23

ASSEMBLY : **33-55-0107**  
AUTHOR : J.KABWE

#	# DE PIÈCE	QTÉ	TITRE
1	33-04-1600	2	FLASQUE D'ACCOUPLMENT
2	33-21-0055	4	BAGUE DE BEIGNE D'ACCOUPLMENT
3	01-01-0925	4	RONDELLE PLATE
4	33-01-7570	2	RONDELLE PLATE DE BEIGNE D'ACCOUPLMENT
5	NCI4-62-0016	1	COEUR DE POULIE FONTE SH I 1/4"
6	NCI4-62-0211	1	COEUR DE POULIE FONTE SH I 7/16
7	33-20-0152	2	BEIGNE D'ACCOUPLMENT
8	NC01-37-0253	4	BOULON HEX. GR8 NF ZINC 1/2-20 X 2 1/2" LG
9	NC01-94-0013	4	ÉCROU HEX. BLOC ACIER NF ZINC 1/2-20
10	33-41-0920	1	CLÉ-CARRÉE DE MOYEU

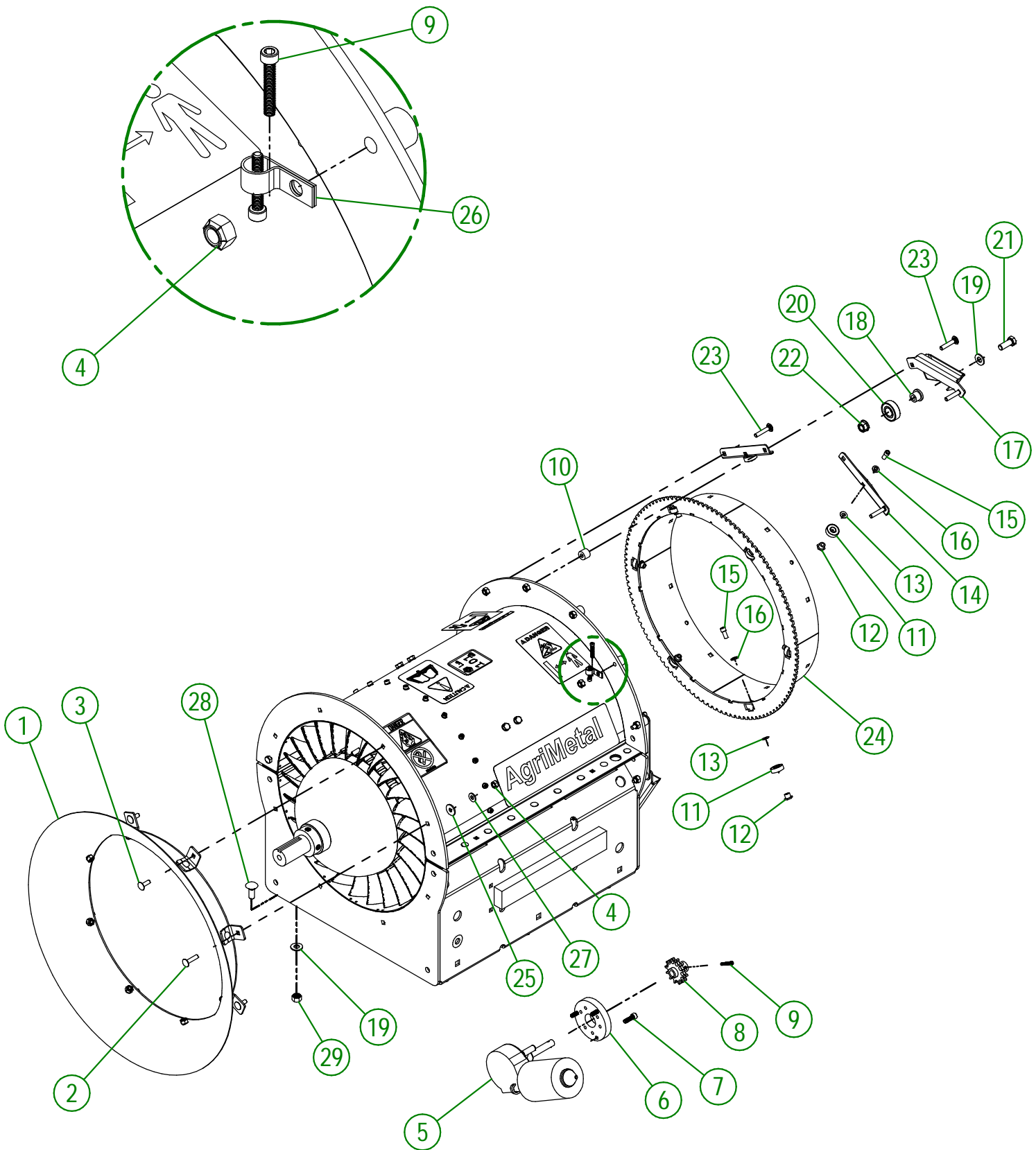


**AGRIMETAL**

REGROUP. ACCOUPLEMENT

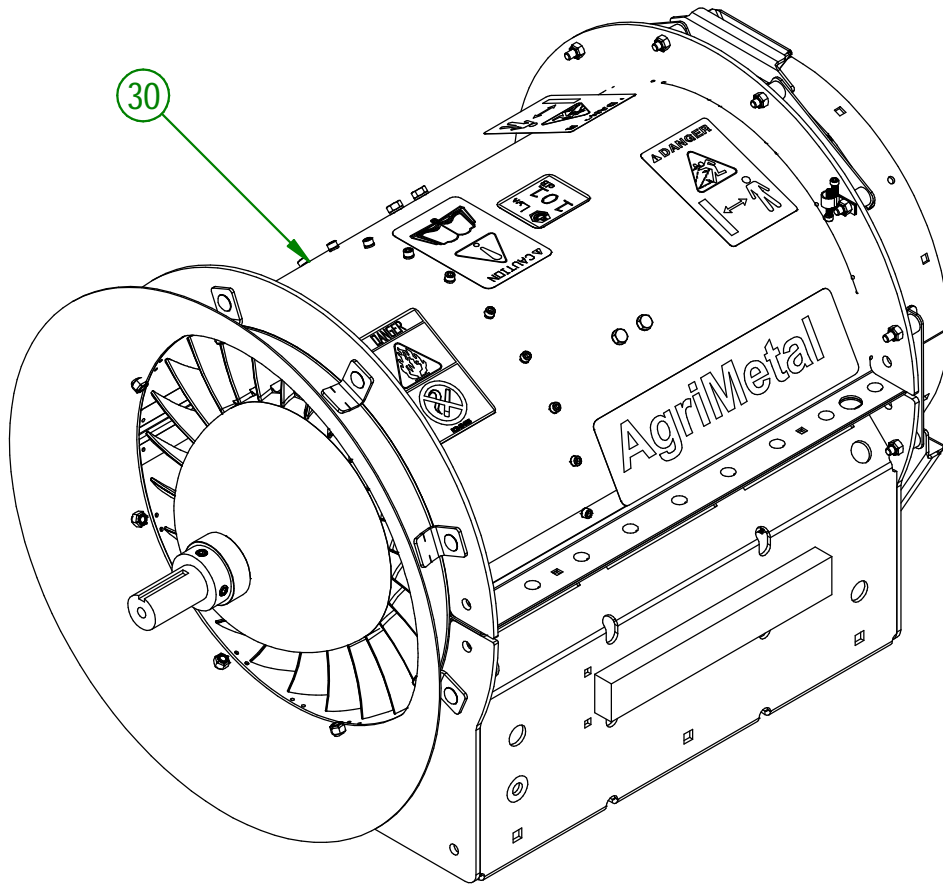
CREATION : 15/07/16  
REVISION : 09/11/23

ASSEMBLY : **33-57-0046**  
AUTHOR : J.KABWE



<b>AGRIMETAL</b>	
<b>REGROUP. TURBINE BLOWER</b>	
CREATION : 19/09/18	ASSEMBLY : <b>33-57-0021</b>
REVISION : 26/09/22	AUTHOR : J.KABWE

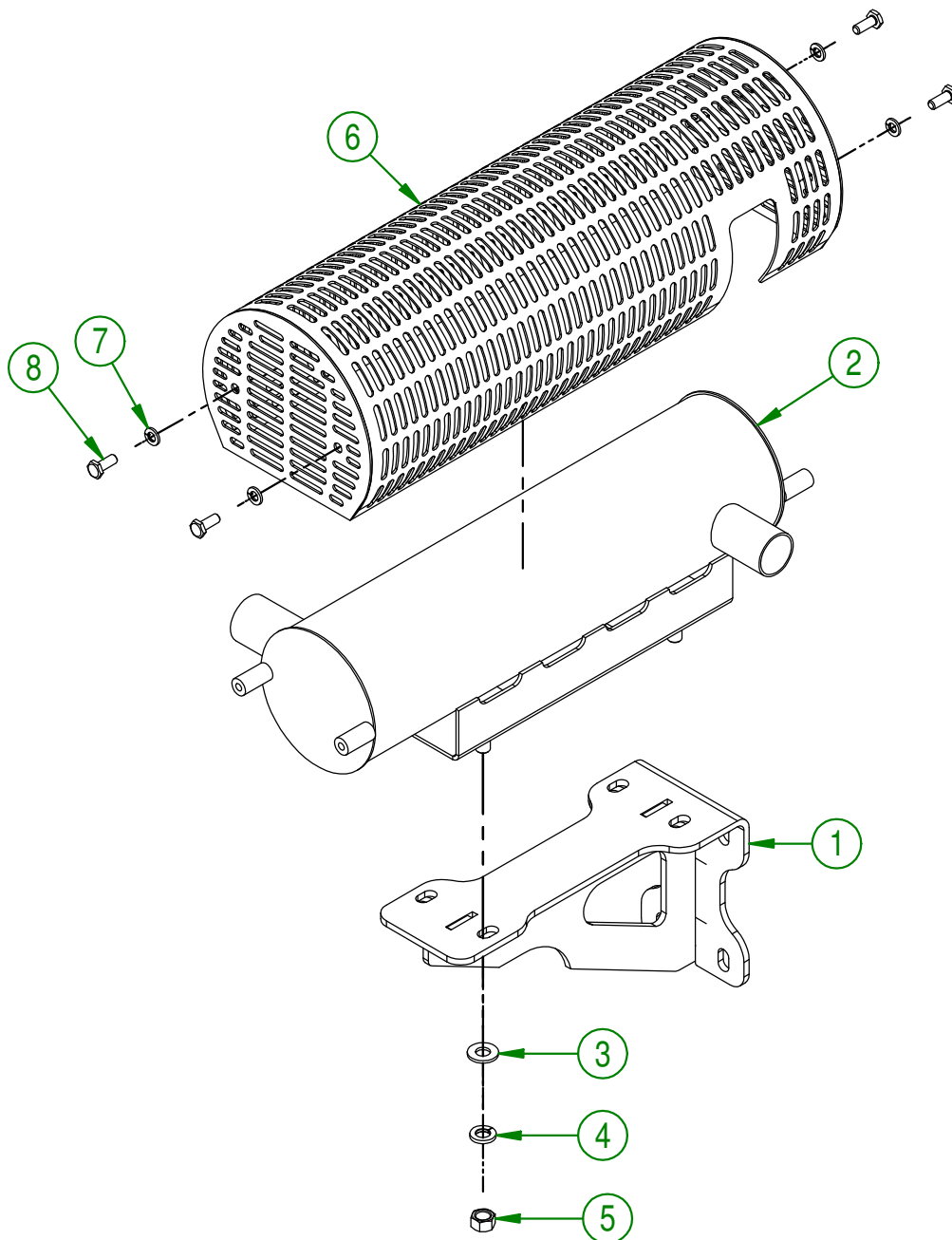
#	# DE PIÈCE	QTÉ	TITRE
1	33-55-0085	1	BOUCHE D'ENTREE D'AIR PRÉ-ASS
2	NC01-04-0005	2	BOULON CARR. GR2 NC ZINC 1/4-20 X 1"
3	NC01-04-0003	6	BOULON CARR. GR2 NC ZINC 1/4-20 X 3/4" LG
4	NC01-96-0009	21	ÉCROU HEX. BLOC NYLON NC Z 1/4-20
5	33-35-0005	1	MOTEUR DE CHUTE
6	33-21-0100	1	PLATEAU DE CONVERSION MOTEUR ESSUIE GLACE
7	NC02-50-1072	3	VIS PRESSION 6 PAN M6 X 1 X 20mm LG.
8	33-55-0035	1	PIGNON DE COURONNE PRÉ-ASS
9	NC02-50-0069	3	VIS PRESSION 6 PANS T.RON NC 8-32 X 1"
10	33-21-0080	12	ESPACE DE SUPP. DE ROULEMENT DE COURONNE
11	NC14-75-0153	12	ROULEMENT À BILLE R6 2RS 3/8" X 7/8" X 0.281"
12	33-25-2410	12	BAGUE DE ROULEMENT DE COURONNE
13	33-03-4605	12	CALE DE ROULEMENT A BILLE
14	33-01-2425	6	SUPPORT DE ROULEMENT DE COURONNE
15	NC02-51-0578	12	VIS PRESSION 6 PANS T.RON. NF 1/4-28 X 1/2 STAINLESS
16	NC02-32-0010	12	RONDELLE RESSORT ZINC 1/4"
17	33-50-0555	3	SUPPORT DE ROULEMENT A BILLE (COUDE 90 NOIR) (TOUT MODELE)
18	33-21-0060	3	BAGUE DE SUPPORT DE ROULEMENT
19	01-01-2485	9	RONDELLE PLATE 14 GA X 113/16" DE X 25/64" DI
20	NC14-75-0068	3	ROULEMENT A BILLE 99502H
21	NC01-17-0114	3	BOULON HEX. GR2 NC ZINC 3/8-16 X 1"
22	NC02-14-0019	3	ÉCROU HEX. FLANGETTE SPÉCIAL NC 3/8-16 GRADE B
23	NC01-04-0006	12	BOULON CARR. GR2 NC ZINC 1/4-20 X 1 1/4"
24	33-50-0015	1	COURONNE DE CHUTE
25	36-01-2430	3	RONDELLE PLATE 14GA X 17/64" D.I. 13/16" D.O.
26	NC13-25-0233	1	COLLET AVEC PROTECTEUR DE VINYL POUR FIL OU TUBE 3/8"
27	NC02-25-0007	2	RONDELLE ACIER SAE ZINC 0.281 = 9/32
28	NC01-04-0109	6	BOULON CARR. GR2 NC ZINC 3/8-16 X 1"
29	NC01-93-0011	6	ÉCROUS HEX.BLOC.ACIER NC ZINC 3/8-16
30	33-57-0082	1	REGROUP.ENSEMBLE DE TURBINE (NEUF)



<b>AGRIMETAL</b>	
<b>REGROUP. TURBINE BLOWER</b>	
CREATION : 19/09/18	ASSEMBLY : <b>33-57-0021</b>
REVISION : 26/09/22	AUTHOR : J.KABWE



#	# DE PIÈCE	QTÉ	TITRE
1	22-50-0300	1	SUPPORT DE SILENCIEUX (KOHLER 27 HP)
2	33-50-1050	1	SILENCIEUX KOHLER 27 HP
3	01-01-2485	4	RONDELLE PLATE
4	NC02-32-0012	4	RONDELLE RESSORT ZINC 3/8"
5	NC02-07-0018	4	ÉCROU HEX. NC ZINC 3/8-16
6	33-50-1055	1	GARDE-SILENCIEUX (27HP KOHLER)
7	NC02-32-0010	4	RONDELLE RESSORT ZINC 1/4"
8	NC01-29-0003	4	BOULON HEX. GR5 NF ZINC 1/4-28 X5/8"

**AGRIMETAL**

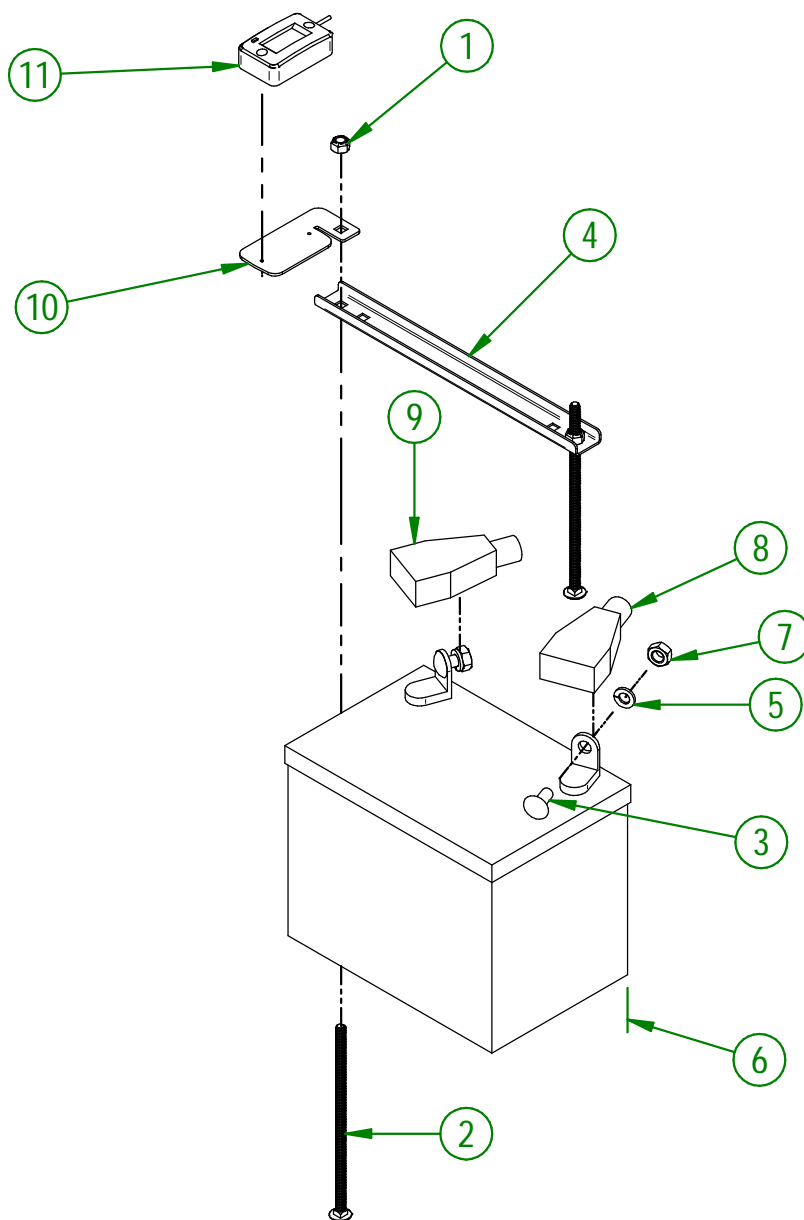
SUPPORT DE SILENCIEUX &amp; SILENCIEUX PRES-ASS.

CREATION : 01/11/17  
 REVISION : 08/01/18

ASSEMBLY : **33-55-0075**

AUTHOR : J.KABWE | Page 14 de 17

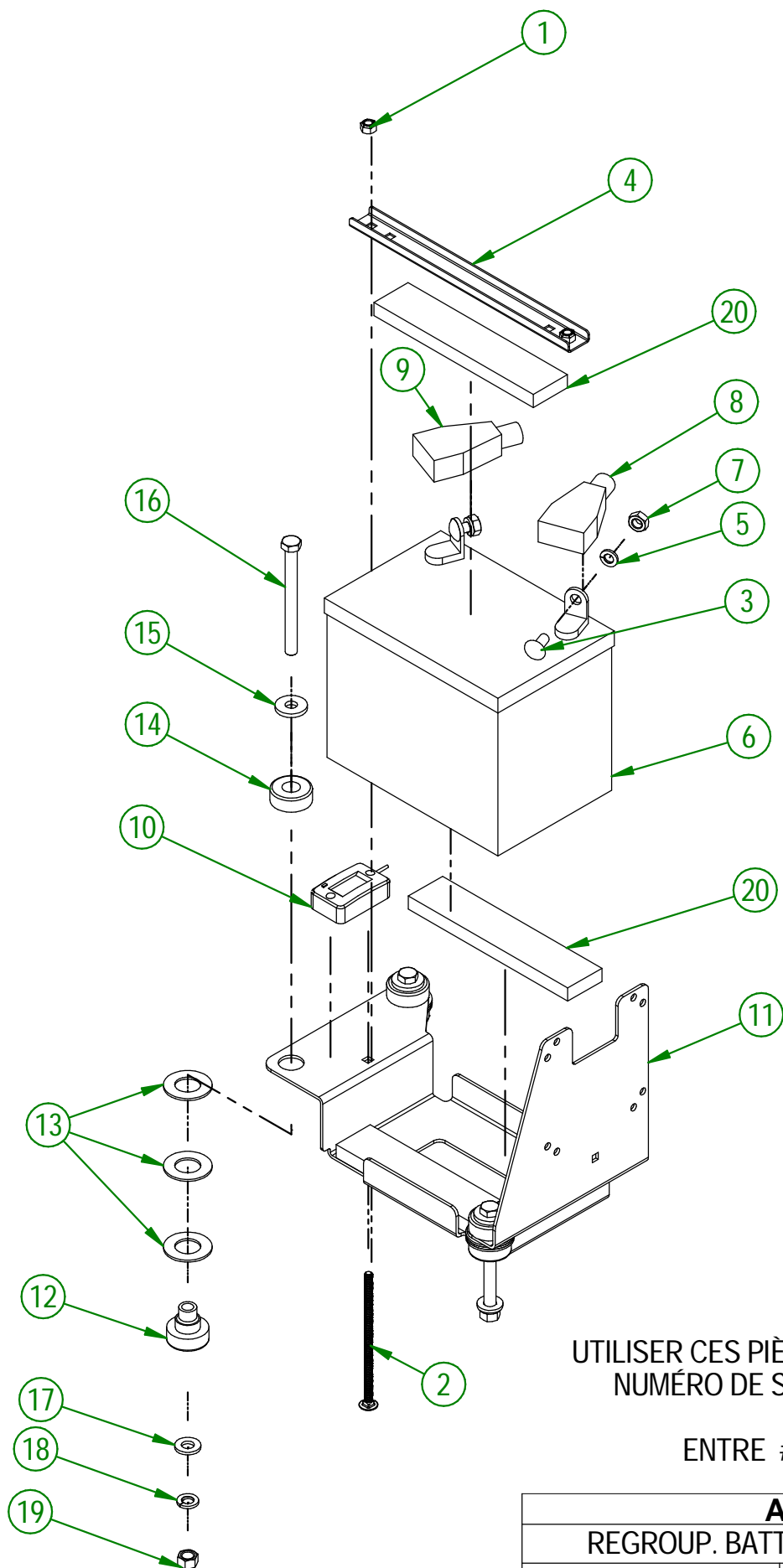
#	# DE PIÈCE	QTÉ	TITRE
1	NC01-96-0009	2	ÉCROU HEX. BLOC NYLON NC Z 1/4-20
2	NC01-04-0027	2	BOULON CARR. GR2 NC ZINC 1/4-20 X 6" LG
3	NC01-04-0056	2	BOULON CARR. GR2 NC ZINC 5/16-18 X 3/4" LG
4	33-01-3015	1	CEINTURE DE BATTERIE (DESSUS)
5	NC02-32-0011	2	RONDELLE RESSORT ZINC 5/16"
6	NC13-12-0001	1	BATTERIE 12 VOLTS DE DÉMARRAGE
7	NC02-07-0017	2	ÉCROU HEX. 5/16-18
8	NC13-80-0267	1	PROTECTEUR ROUGE POUR POTEAU DE BATTERIE
9	NC13-80-0268	1	PROTECTEUR NOIR POUR POTEAU DE BATTERIE
10	33-01-4000	1	SUPPORT DE COMPTEUR HEURE
11	NC13-37-0669	1	HORAMETRE (HOUR METER)



UTILISER CES PIÈCES SEULEMENT SI VOTRE  
NUMÉRO DE SÉRIE EST CONCERNÉ:

# 44661 ET MOINS

<b>AGRIMETAL</b>	
REGROUP. BATTERIE 12 VOLTS TOUT MODELE	
CREATION : 06/10/16	ASSEMBLY : <b>33-57-0055</b>
REVISION : 11/09/23	AUTHOR : J.KABWE



UTILISER CES PIÈCES SEULEMENT SI VOTRE  
NUMÉRO DE SÉRIE EST CONCERNÉ:

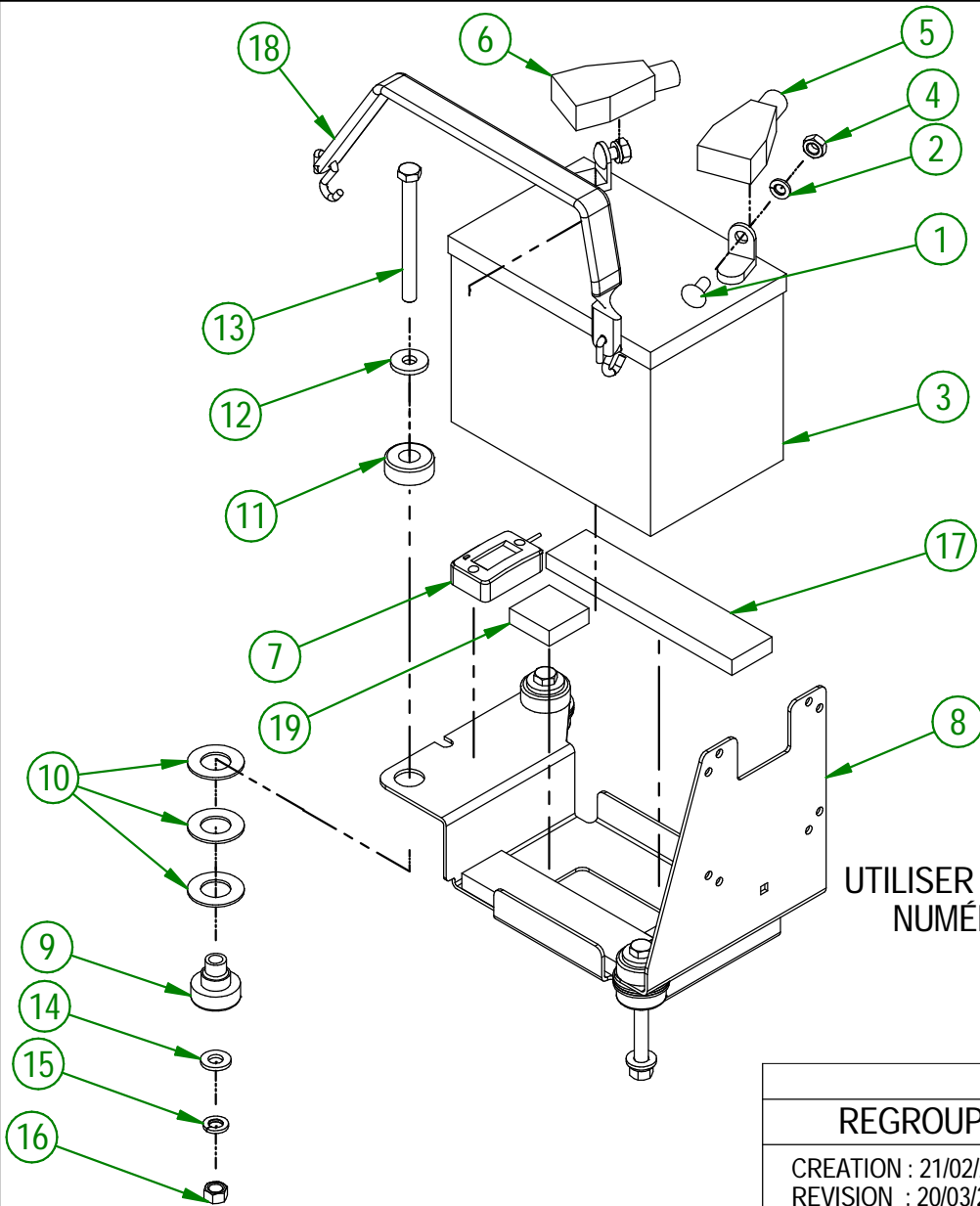
ENTRE #44661 ET #45502

<b>AGRIMETAL</b>	
<b>REGROUP. BATTERIE 12 VOLTS (KHOLER)</b>	
CREATION : 29/08/23	ASSEMBLY : <b>33-57-0057</b>
REVISION : 20/03/24	AUTHOR : D. CHASSÉ

33-57-0057

#	# DE PIÈCE	QTÉ	TITRE
1	NC01-96-0009	2	ÉCROU HEX. BLOC NYLON NC Z 1/4-20
2	NC01-04-0024	2	BOULON CARR. GR2 NC ZINC 1/4-20 X 5"
3	NC01-04-0056	2	BOULON CARR. GR2 NC ZINC 5/16-18 X 3/4" LG
4	33-01-3015	1	CEINTURE DE BATTERIE (DESSUS)
5	NC02-32-0011	2	RONDELLE RESSORT ZINC 5/16"
6	NC13-12-0017	1	BATTERIE AU GEL 12 VOLTS DE DÉMARRAGE
7	NC02-07-0017	2	ÉCROU HEX. 5/16-18
8	NC13-80-0267	1	PROTECTEUR ROUGE POUR POTEAU DE BATTERIE
9	NC13-80-0268	1	PROTECTEUR NOIR POUR POTEAU DE BATTERIE
10	NC13-37-0669	1	HORAMETRE (HOUR METER)
11	33-57-2400	1	SUPPORT DE BATTERIE "INCL. AUTOCOLLANT"
12	NC13-15-0354	3	SUPPORT DE MOTEUR ANTI-VIBRATION 30 ROUGE
13	26-03-4800	9	RONDELLE PLATE
14	NC13-15-0354	3	SUPPORT DE MOTEUR ANTI-VIBRATION 30 ROUGE
15	21-01-0950	3	RONDELLE PLATE 10GA 1.005" DIA X 25/64"
16	NC01-25-0126	3	BOULON HEX. GR5 NC ZINC 3/8-16 X 4" LG
17	NC02-25-0009	3	RONDELLE ACIER .406" D.I. X .815 D.E.
18	NC02-32-0012	3	RONDELLE RESSORT ZINC 3/8"
19	NC02-07-0018	3	ÉCROU HEX. NC ZINC 3/8-16
20	33-42-0130	3	RUBAN SPONGIEUX AUTO-COLLANT NOIR 7"

#	# DE PIÈCE	QTÉ	TITRE
1	NC01-04-0056	2	BOULON CARR. GR2 NC ZINC 5/16-18 X 3/4" LG
2	NC02-32-0011	2	RONDELLE RESSORT ZINC 5/16"
3	NCI3-12-0017	1	BATTERIE AU GEL 12 VOLTS DE DÉMARRAGE
4	NC02-07-0017	2	ÉCROU HEX. 5/16-18
5	NCI3-80-0267	1	PROTECTEUR ROUGE POUR POTEAU DE BATTERIE
6	NCI3-80-0268	1	PROTECTEUR NOIR POUR POTEAU DE BATTERIE
7	NCI3-37-0669	1	HORAMETRE (HOUR METER)
8	33-57-2401	1	SUPPORT DE BATTERIE "INCL. AUTOCOLLANT"
9	NCI3-15-0354	3	SUPPORT DE MOTEUR ANTI-VIBRATION 30 ROUGE
10	26-03-4800	9	RONDELLE PLATE
11	NCI3-15-0354	3	SUPPORT DE MOTEUR ANTI-VIBRATION 30 ROUGE
12	21-01-0950	3	RONDELLE PLATE 10GA 1.005" DIA X 25/64"
13	NC01-25-0126	3	BOULON HEX. GR5 NC ZINC 3/8-16 X 4" LG
14	NC02-25-0009	3	RONDELLE ACIER .406" D.I. X .815 D.E.
15	NC02-32-0012	3	RONDELLE RESSORT ZINC 3/8"
16	NC02-07-0018	3	ÉCROU HEX. NC ZINC 3/8-16
17	33-42-0130	2	RUBAN SPONGIEUX AUTO-COLLANT NOIR 7"
18	NCI3-15-0008	1	COURROIE D'ATTACHE 9" CAOUTCHOUC X 13 1/4" TOTAL
19	33-42-0135	2	RUBAN SPONGIEUX AUTO-COLLANT NOIR 7"



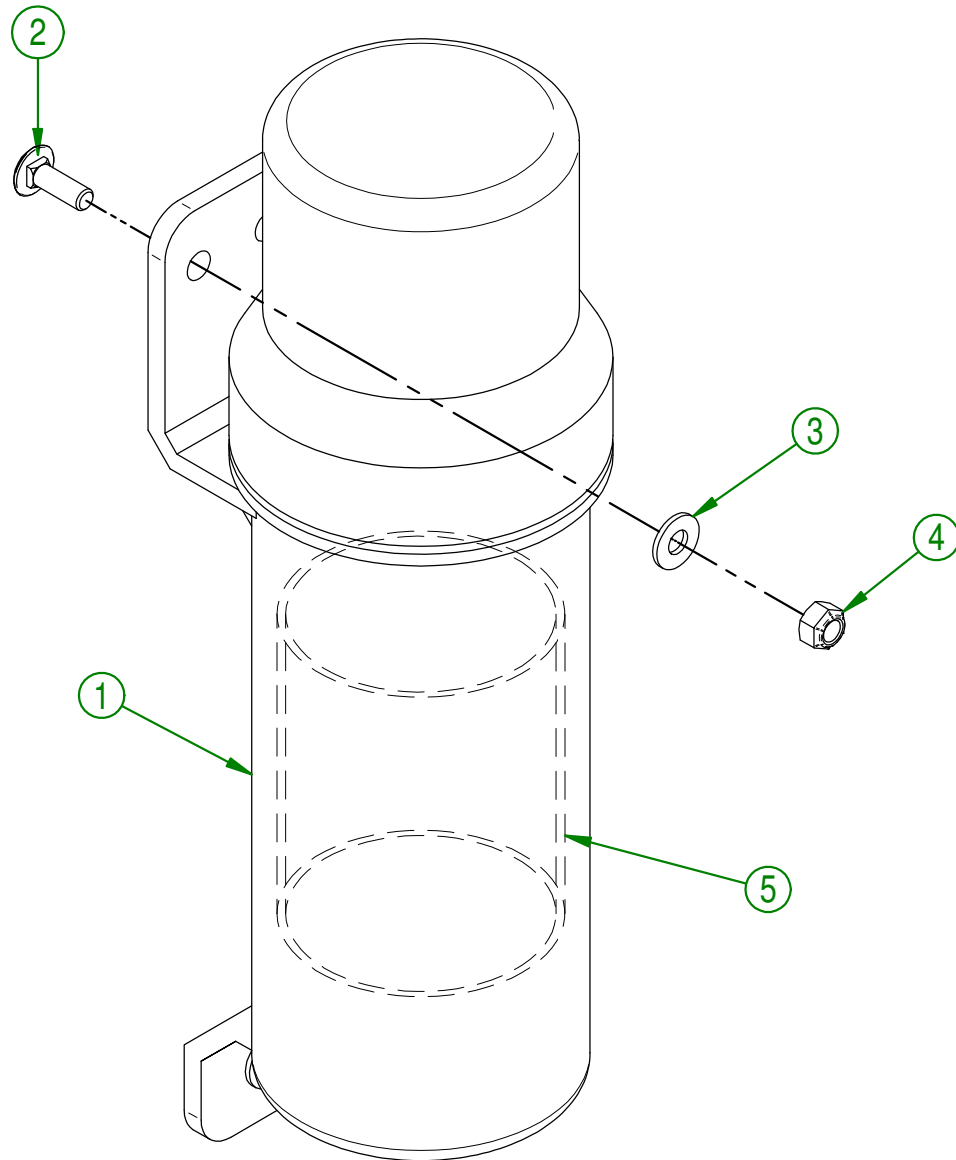
UTILISER CES PIÈCES SEULEMENT SI VOTRE  
NUMÉRO DE SÉRIE EST CONCERNÉ:

#45503 ET PLUS

<b>AGRIMETAL</b>	
<b>REGROUP. BATTERIE 12 VOLTS (KHOLER)</b>	
CREATION : 21/02/24	ASSEMBLY : <b>33-57-0170</b>
REVISION : 20/03/24	AUTHOR : D. CHASSÉ

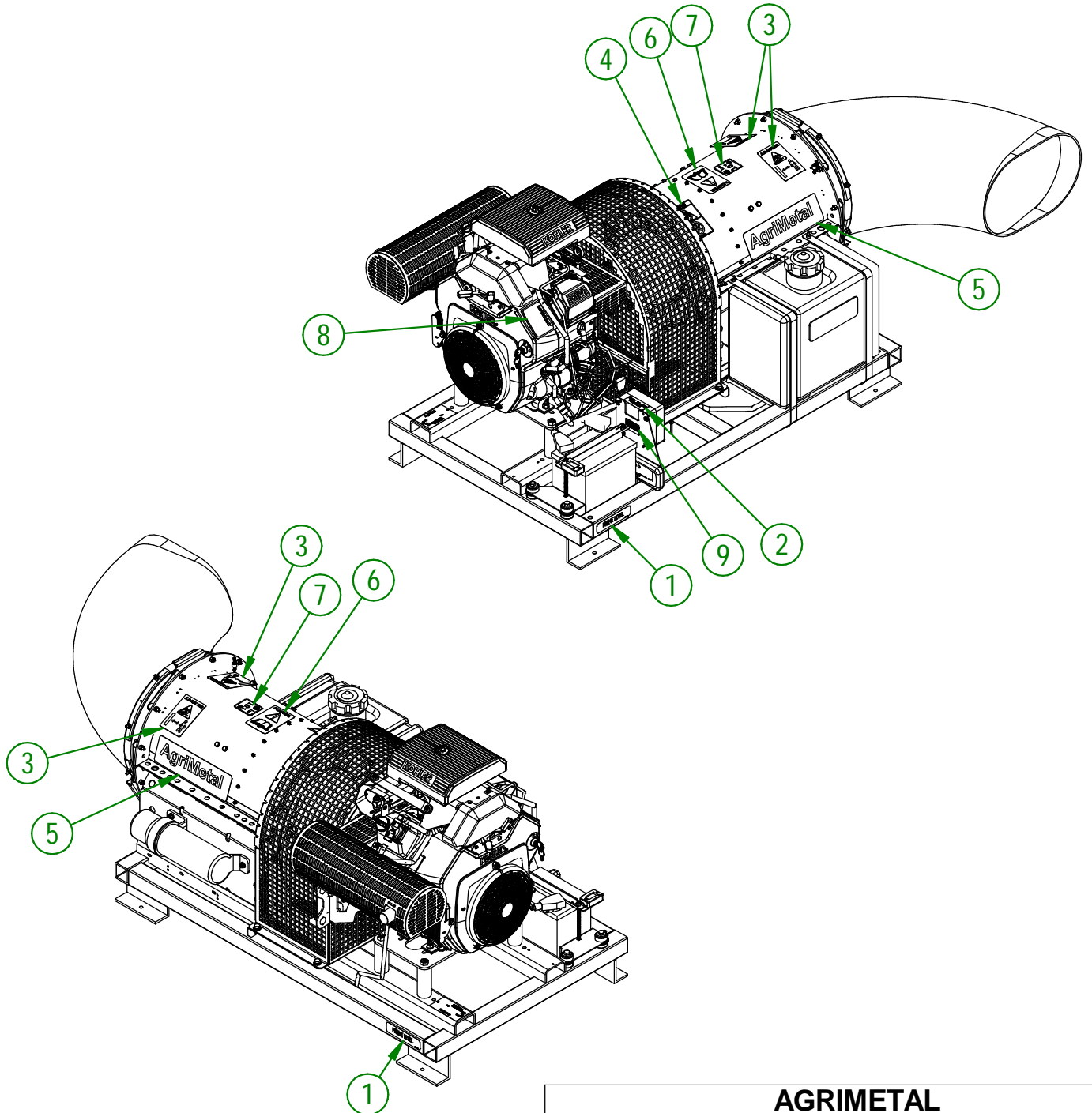
33-57-2566

#	# DE PIÈCE	QTÉ	TITRE
1	NCI3-30-0237	1	TUBE ROND POUR MANUEL D'OPÉRATION
2	NC01-04-0003	3	BOULON CARR. GR2 NC ZINC 1/4-20 X 3/4" LG
3	NC02-25-0007	3	RONDELLE ACIER SAE ZINC 0.281 = 9/32
4	NC01-96-0009	3	ÉCROU HEX. BLOC NYLON NC Z 1/4-20
5	33-98-0621	1	MANUEL D'OPERATION TB 270



<b>AGRIMETAL</b>	
REGROUP. MANUEL D'OPERATION	
CREATION : 14/02/18	ASSEMBLY : <b>33-57-2566</b>
REVISION : 05/10/18	AUTHOR : J.KABWE   Page 16 de 17

#	# DE PIÈCE	QTÉ	TITRE
1	NC13-33-0052	2	AUTO-COLLANT FRAME LEVEL
2	NC13-33-0227	1	AUTO-COLLANT FUSE 15 AMP MAXIMUM
3	NC13-33-0192	2	AUTO-COLLANT PICTOGRAMME (RISQUE DE PROJECTION)
4	NC13-33-0185	1	AUTO-COLLANT PICTOGRAMME (FEU + CIGARETTE)
5	NC13-33-0035	2	AUTO-COLLANT AGRIMETAL
6	NC13-33-0183	1	AUTO-COLLANT CAUTION MANUEL OPÉRATION
7	NC13-33-0129	1	AUTO-COLLANT IOI DB
8	NC13-33-0178	1	AUTO-COLLANT IMPORTANT PLEASE CHECK OIL LEVEL...
9	NC13-33-2674	2	AUTO-COLLANT "TO PROGRAM REMOTE CONTROL"



**AGRIMETAL**  
TURBINE BLOWER 270

CREATION : 07/05/18  
REVISION : 31/10/23

ASSEMBLY : **33-99-3001**  
AUTHOR : J.KABWE