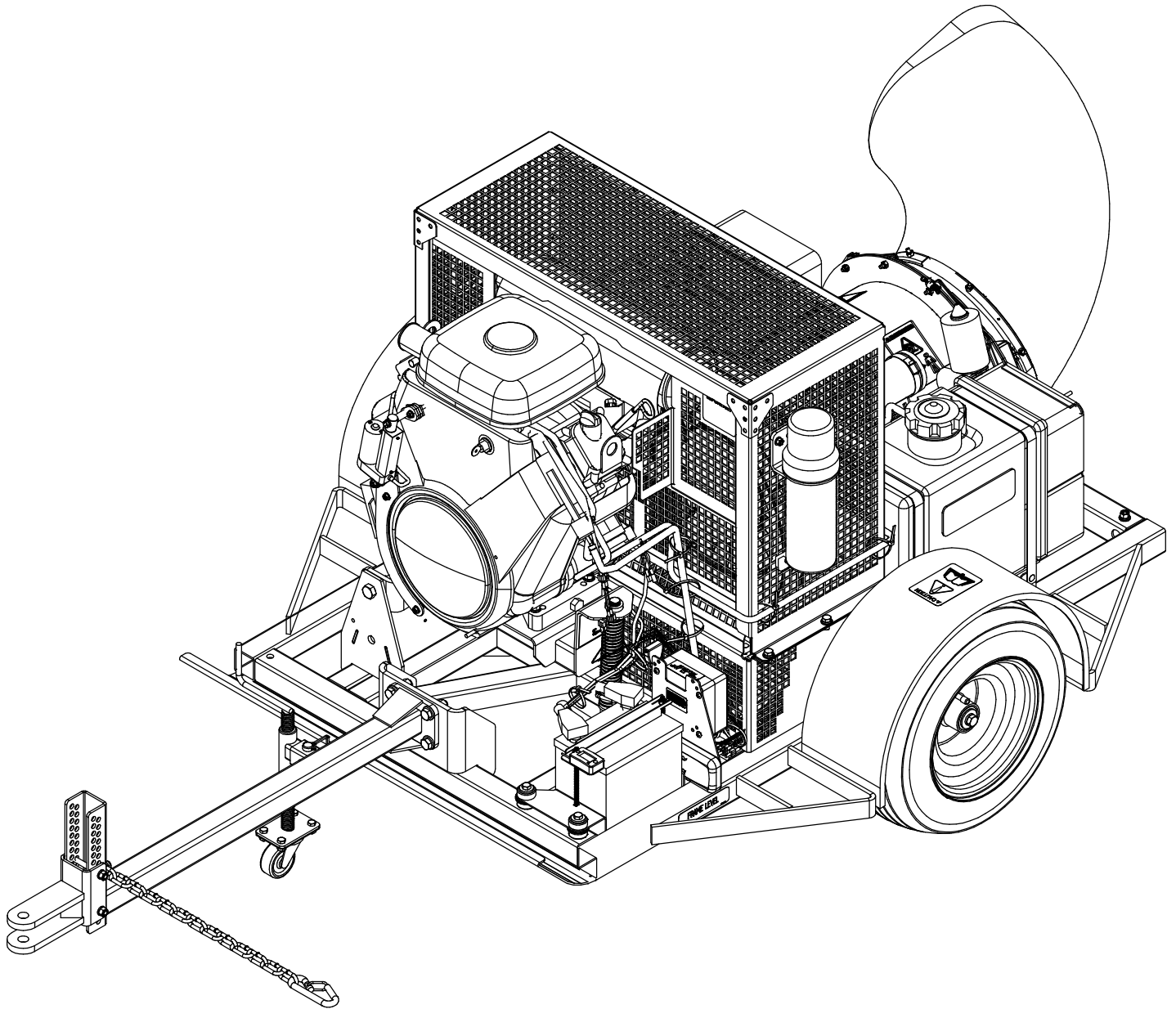
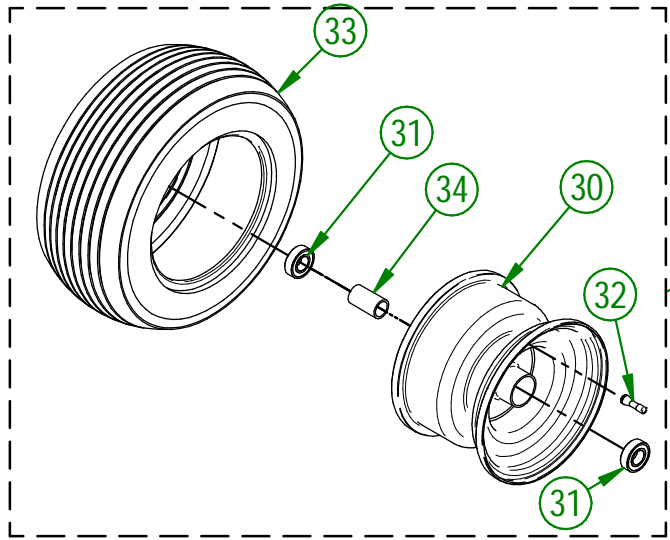
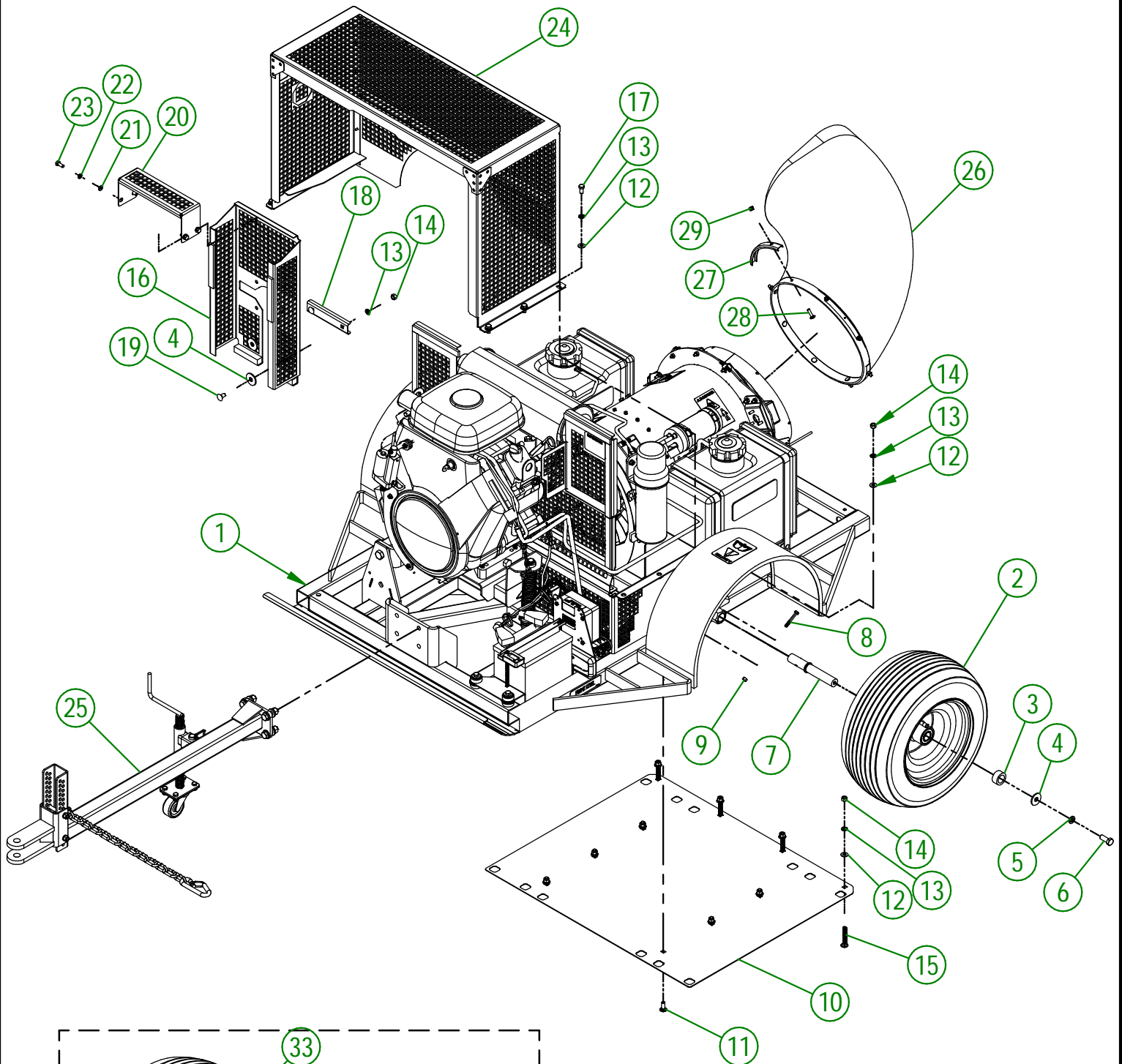


AgriMetal

CATALOGUE DE PIÈCES



TURBINE BLOWER 350 IC C.A.R.B.



AGRIMETAL		
TURBINE BLOWER 350 IC CARB		
CREATION : 24/10/22	ASSEMBLY :	33-99-0605
REVISION : 30/08/23	AUTHOR :	dessin3

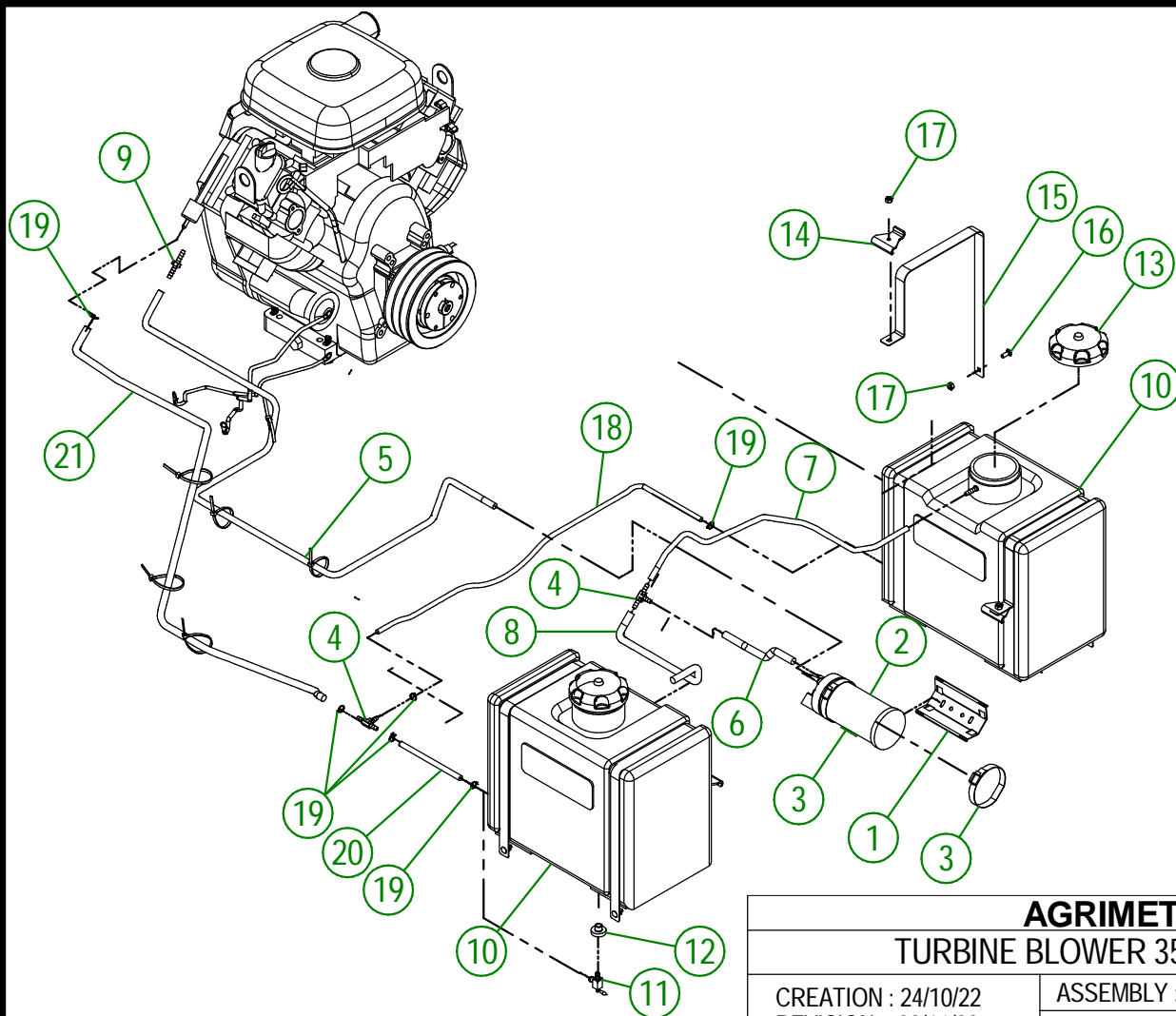
33-99-0605

#	# DE PIÈCE	QTÉ	TITRE
1	33-57-0500	1	REG. DE CHASSIS AUTO-COLANT INCLU
2	33-55-0125	2	ROUE ASS. 18X9.50-8 AVEC BALL BEARING (TURBINE)
3	33-21-0065	2	BAGUE DE ROUE
4	01-01-1660	4	ESPACEUR DE BOITE DE REDUCTEUR
5	NC02-32-0014	2	RONDELLE RESSORT ZINC 1/2"
6	NC01-17-0248	2	BOULON HEX. GR2 NC ZINC 1/2-13 X 1 1/4" LG
7	33-13-0100	2	TIGE D'ESSIEU DE ROUE
8	NC01-33-0010	2	ÉCROU HEX. GR8 NC ZINC 1/4-20 X 2" LG.
9	NC01-93-0001	2	ÉCROU HEX. BLOC ACIER NC ZINC 1/4-20
10	33-01-3071	1	FOND DE CHASSIS (AMOVIBLE)
11	NC01-04-0109	6	BOULON CARR. GR2 NC ZINC 3/8-16 X 1"
12	01-01-2485	16	RONDELLE PLATE 14 GA X 113/16" DE X 25/64" DI
13	NC02-32-0012	18	RONDELLE RESSORT ZINC 3/8"
14	NC02-07-0018	12	ÉCROU HEX. NC ZINC 3/8-16
15	NC01-04-0115	4	BOULON CARR. GR2 NC ZINC 3/8-16 X 2 1/2"
16	33-55-2610	1	GARDE DE COURROIE " INCL. RUBAN SPONGIEUX)
17	NC01-17-0112	6	BOULON HEX. GR2 NC ZINC 3/8-16 X 3/4" LG
18	33-03-4805	1	RENFORT DE GARDE DE COURROIE
19	NC01-04-0107	2	BOULON CARR. GR2 NC ZINC 3/8-16 X 3/4" LG
20	33-50-0100	1	GARDE DE COURROIE
21	NC02-22-0008	4	RONDELLE ACIER ORD. ZINC 5/16"
22	NC02-32-0011	4	RONDELLE RESSORT ZINC 5/16"
23	NC01-17-0058	4	BOULON HEX. GR2 NC ZINC 5/16-18 X 3/4" LG
24	33-55-0655	1	GRILAGE (TB350 IC)
25	33-55-0540	1	TIMON PRÉ-ASS
26	33-42-0005	1	COUDE EN PLASTIQUE 90°
27	33-01-2480	4	RENFORT DE COUDE DE PLASTIQUE
28	NC01-04-0005	8	BOULON CARR. GR2 NC ZINC 1/4-20 X 1"
29	NC01-96-0009	8	ÉCROU HEX. BLOC NYLON NC Z 1/4-20

33-55-0125

#	# DE PIÈCE	QTÉ	TITRE
30	NC14-70-0320	1	JANTE POUR NC14-70-0317
31	NC14-55-0330	2	BEARING 6205-2RS1
32	NC14-70-0322	1	VALVE POUR NC14-70-0317
33	NC14-70-0319	1	ROUE 18X9.50-8 (TURBINE)
34	33-10-0015	1	TUBE ROUE STANDARD

#	# DE PIÈCE	QTÉ	TITRE
1	33-01-3210	1	SUPPORT DE CANNETTE ANTIPOLLUTION
2	NC13-80-0258	1	CARBONE CANISTER POUR RESERVOIR A ESSENCE 6 GALLONS
3	NC01-65-0065	2	COLLIER DE SERRAGE BOYAU 2 5/16"- 3 1/4 HAS44
4	NC13-68-0025	2	BARBILLON EN T POUR BOYAU 1/4"ID
5	33-46-0566	1	7/16" DIA. X 3/16" DI X 44" LG BOYAU POUR ESSENCE CARB (TB-350 IC)
6	33-46-0536	1	1/2" DIA 1/4" DI X 6" LG BOYAU POUR ESSENCE (TB-380 IC)
7	33-46-0575	1	1/2" DIA X 1/4" DI X 22" LG BOYAU CARB (TB-380 IC)
8	33-46-0580	1	1/2" DIA. X 1/4" DI X 15" LG BOYAU CARB (TB-380 IC)
9	NC13-65-0065	1	BARBILLON BOYAU 1/4" X 3/16" BRASS REDUCTEUR
10	NC13-80-0248	2	RESERVOIR A ESSENCE NOIR 6 GAL. EPA
11	NC13-80-0266	2	ON-OFF VALVE 1/4" 468318
12	NC13-80-0265	2	OEILLET VITRON #468661
13	NC13-80-0247	2	BOUCHON À GAZ
14	33-01-1500	4	RENFORT DE CEINTURE DE RÉSERVOIR À ESSENCE
15	33-01-3060	4	CEINTURE DE RÉSERVOIR À ESSENCE
16	NC01-04-0002	4	BOULON CARR. GR2 NC ZINC 1/4-20 X 5/8" LG
17	NC01-96-0009	8	ÉCROU HEX. BLOC NYLON NC Z 1/4-20
18	33-46-0536	1	BOYAU POUR ESSENCE 1/2"OD X 1/4" ID X 6" LG
19	NC01-65-0201	6	COLLIER DE SERRAGE POUR BOYAU 1/2" O.D.
20	33-46-0537	1	BOYAU POUR ESSENCE 1/2"OD X 1/4" ID X 32" LG
21	33-46-0665	1	BOYAU POUR ESSENCE 1/2"OD X 1/4" ID X 39" LG

**AGRIMETAL****TURBINE BLOWER 350 IC CARB**

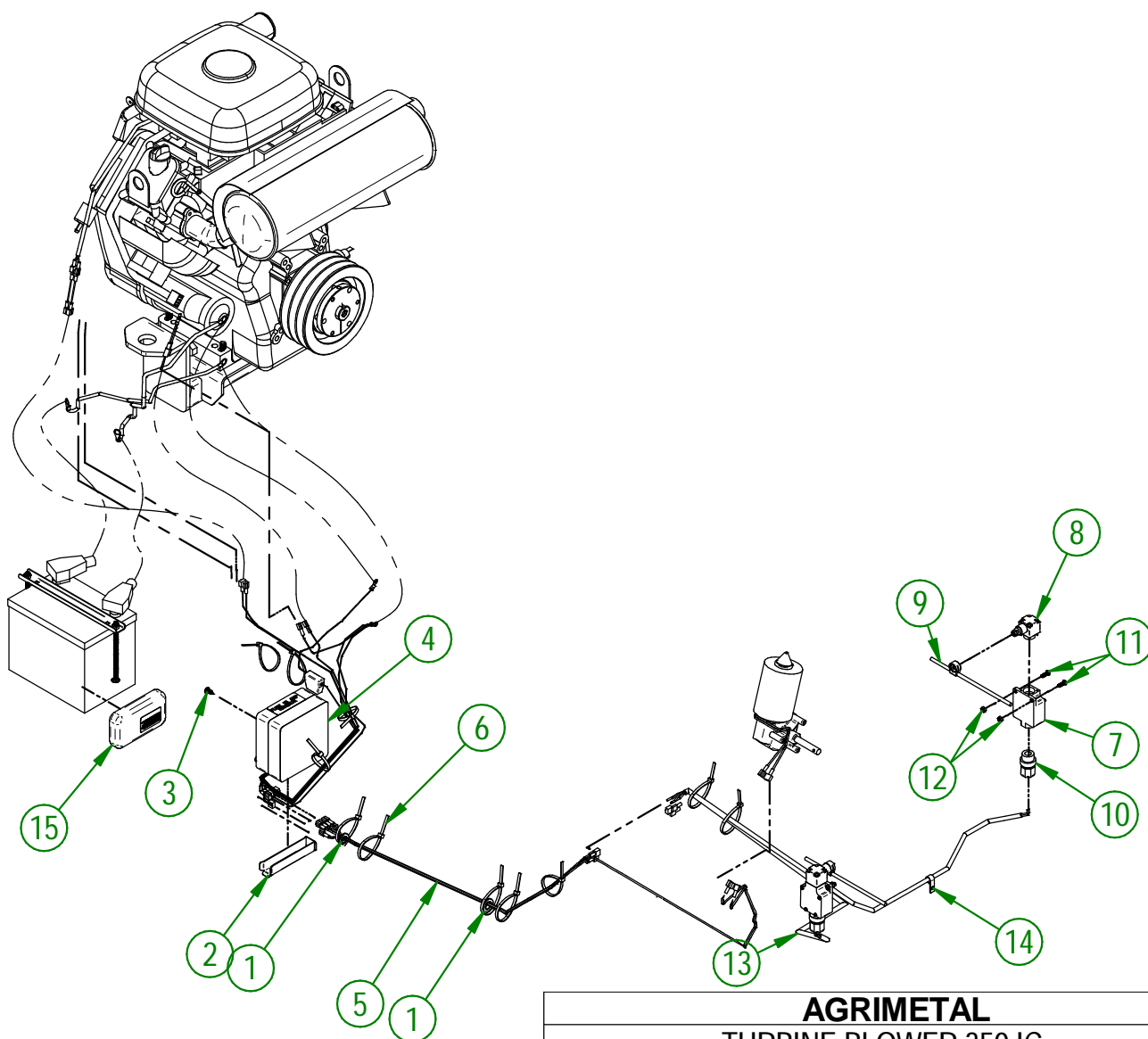
CREATION : 24/10/22

REVISION : 28/11/23

ASSEMBLY : **33-99-0605**

AUTHOR : D. CHASSÉ

#	# DE PIÈCE	QTÉ	TITRE
1	NC13-15-0055	2	RONDELLE ISOLANTES EN CAOUTCHOUC 7/16"Ø X 15/16"OD X 5/16"EP
2	33-22-2240	1	CONDUIT DE BOITIER ÉLECTRIQUE
3	NC02-42-0096	4	VIS MÉTAL T.R.SERR.PHILLIPS ZINC #14 X 5/8"
4	NC13-25-0370	1	BOITIER 380 IC
5	NC13-25-0375	1	COUETTE DE 380 IC ASS. (SANS FERRITE NOUVELLE BOIT) 67"LG
6	NC13-25-0019	11	ATTACHE DE NYLON NOIR 7 X 50 LBS
7	NC13-25-0251	2	MICRO SWITCH (CORPS)
8	NC13-25-0252	2	MICRO SWITCH (TÊTE)
9	NC13-25-0253	2	MICRO SWITCH (TIGE AVEC ADAPTEUR)
10	NC13-25-0012	2	CONNECTEUR DROIT "SKINTIGHT" (NYLON) 1/2 NPT X 0.200-0.470"
11	NC02-40-0081	4	VIS MÉCA. CARRÉ ZINC 10-24 X 5/8"
12	NC01-96-0006	4	ÉCROU HEX. BLOC. NYLON NC ZINC 3/16"
13	33-55-0515	1	FIL ÉLEC. 18GA X 2 BRIN 600V (MICRO SWITCH) PRÉ-ASS
14	NC13-25-0233	2	COLLET AVEC PROTECTEUR DE VINYL POUR FIL OU TUBE 3/8"
15	33-57-0076	1	TELECOMMANDE À 4 BOUTONS

**AGRIMETAL**

TURBINE BLOWER 350 IC

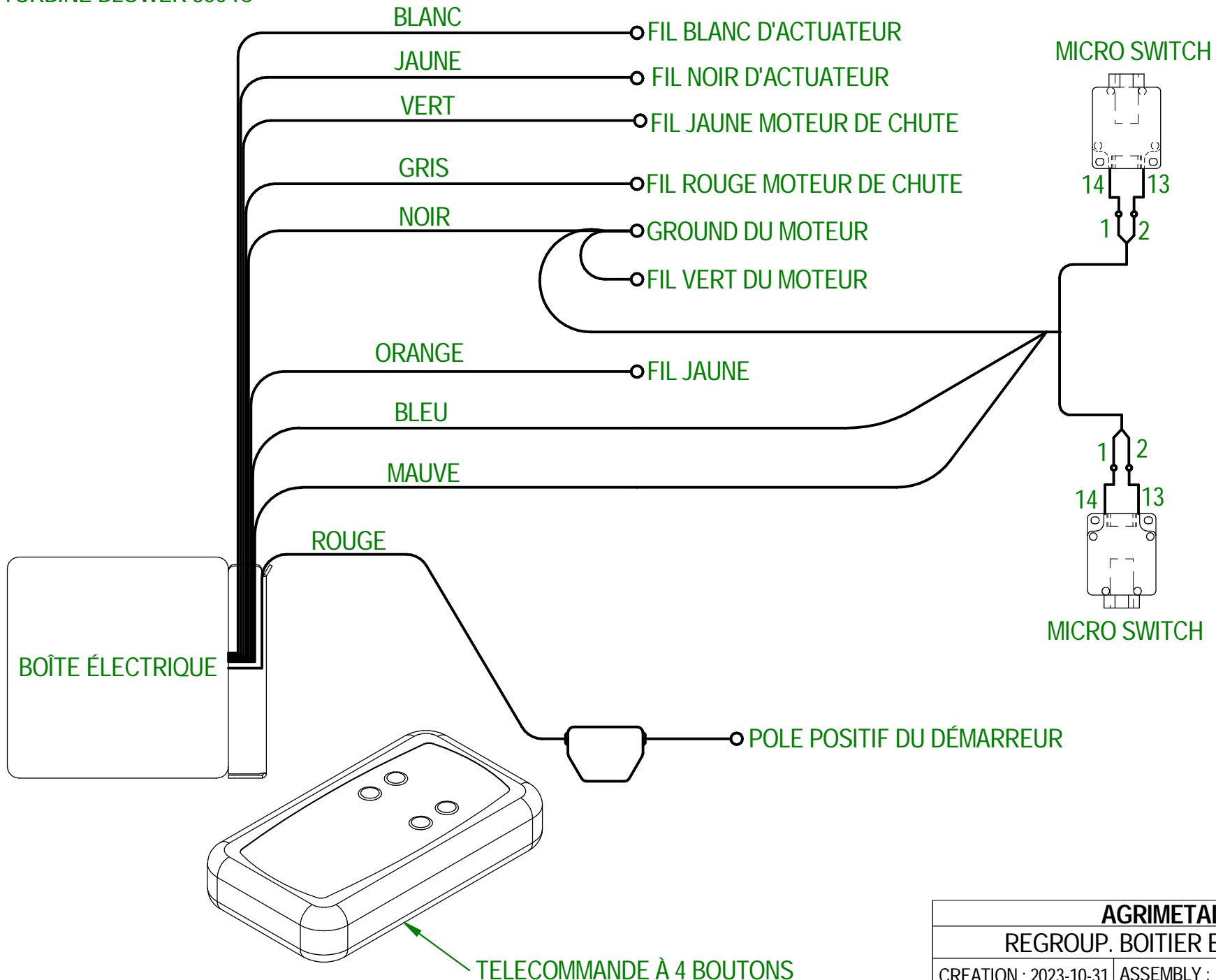
CREATION : 13/10/22

REVISION : 13/02/24

ASSEMBLY : **33-99-0605**

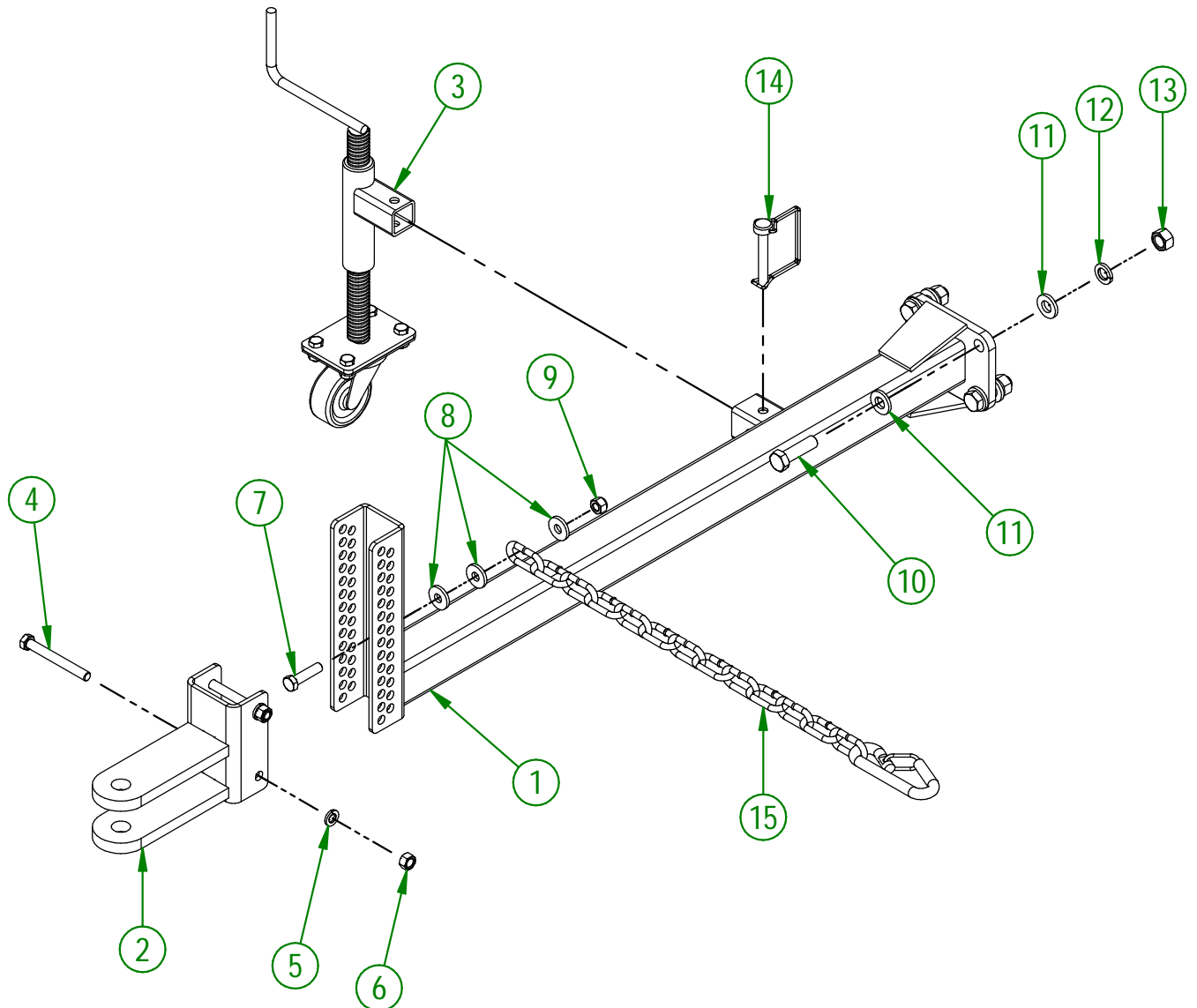
AUTHOR : D. CHASSÉ

TURBINE BLOWER 270 IC
TURBINE BLOWER 350 IC



AGRIMETAL	
REGROUP. BOITIER ELECTRIQUE	
CREATION : 2023-10-31	ASSEMBLY : 33-57-0506
REVISION : 2024-02-12	AUTHOR : D. CHASSÉ

#	# DE PIÈCE	QTÉ	TITRE
1	33-50-0510	1	TIMON (TB-380 IC)
2	33-50-0055	1	MAIN DE TIMON
3	33-55-0595	1	PIEDS DE BÉQUILLE PRÉ-ASS
4	NC01-17-0123	2	BOULON HEX. GR2 NC ZINC 3/8-16 X 3 1/4" LG
5	NC02-32-0012	2	RONDELLE RESSORT ZINC 3/8"
6	NC02-07-0018	2	ÉCROU HEX. NC ZINC 3/8-16
7	NC01-17-0116	1	BOULON HEX. GR2 NC ZINC 3/8-16 X 1 1/2" LG
8	21-01-0950	3	RONDELLE PLATE 10GA 1.005" DIA X 25/64"
9	NC01-96-0011	1	ÉCROU HEX. BLOC NYLON. NC Z 3/8-16
10	NC01-37-0250	4	BOULON HEX. GR8 NF ZINC 1/2-20 X 1 3/4" LG
11	01-01-0925	8	RONDELLE PLATE
12	NC02-32-0014	4	RONDELLE RESSORT ZINC 1/2"
13	NC02-10-0020	4	ÉCROU HEX. NF ZINC 1/2-20
14	NC01-69-1306	1	GOUP. VERROUIL. RECT. 3/8"DIX2 1/2"X2 3/8"GRIXI 1/2"H AC. Z
15	55-41-0000	1	CHAINE DE SECURITE



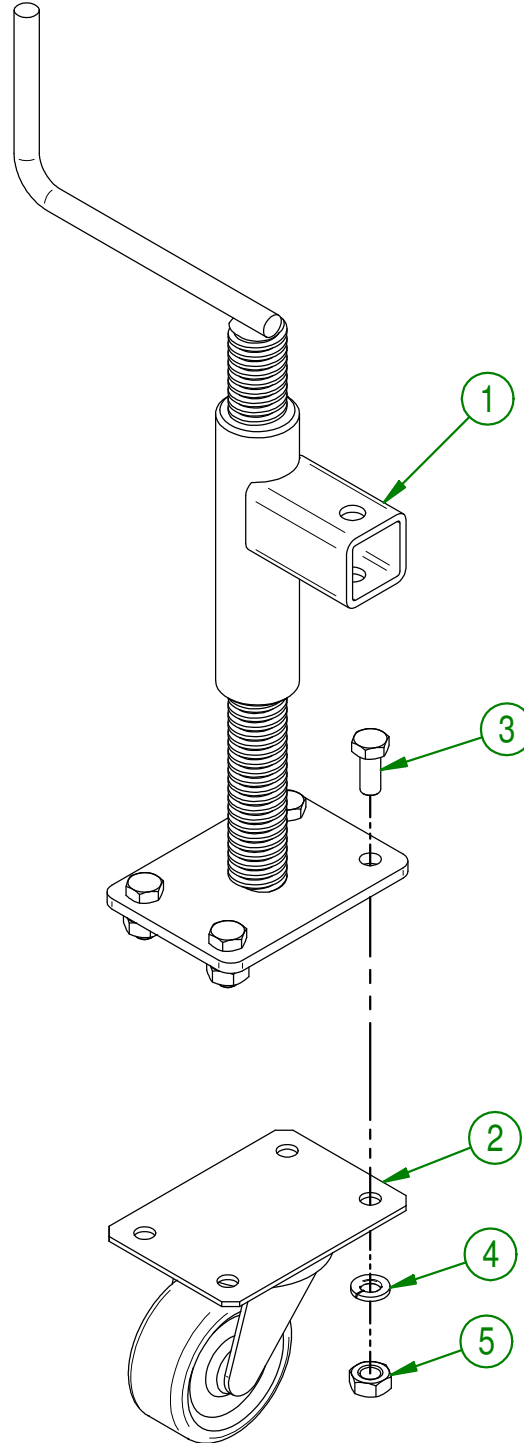
AGRIMETAL
TIMON PRÉ-ASS

CREATION : 19/07/16
REVISION : 24/02/22

ASSEMBLY : **33-55-0540**
AUTHOR : J.KABWE

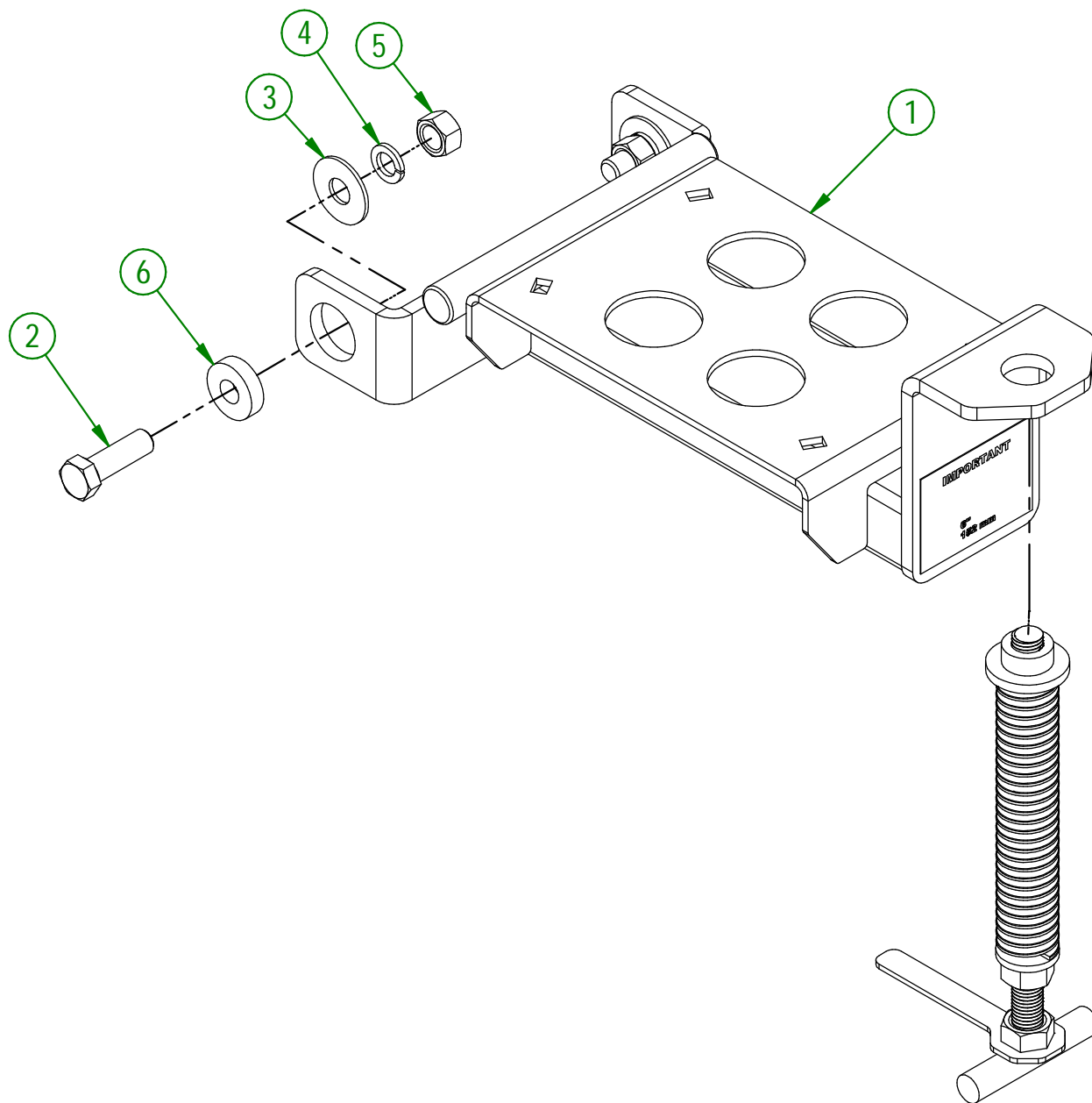
33-55-0595

#	# DE PIÈCE	QTÉ	TITRE
1	33-50-0576	1	PIEDS DE BÉQUILLE
2	NC14-70-0323	1	ROUE TOURNANTE 1" X 2 1/4" ASS. AVEC 4 TROUS 1 3/4" X 3
3	NC01-17-0058	4	BOULON HEX. GR2 NC ZINC 5/16-18 X 3/4" LG
4	NC02-32-0011	4	RONDELLE RESSORT ZINC 5/16"
5	NC02-07-0017	4	ÉCROU HEX. 5/16-18



AGRIMETAL	
PIEDS DE BÉQUILLE PRÉ-ASS	
CREATION : 19/07/16	ASSEMBLY : 33-55-0595
REVISION : 24/01/18	AUTHOR : J.KABWE Page 8 de 22

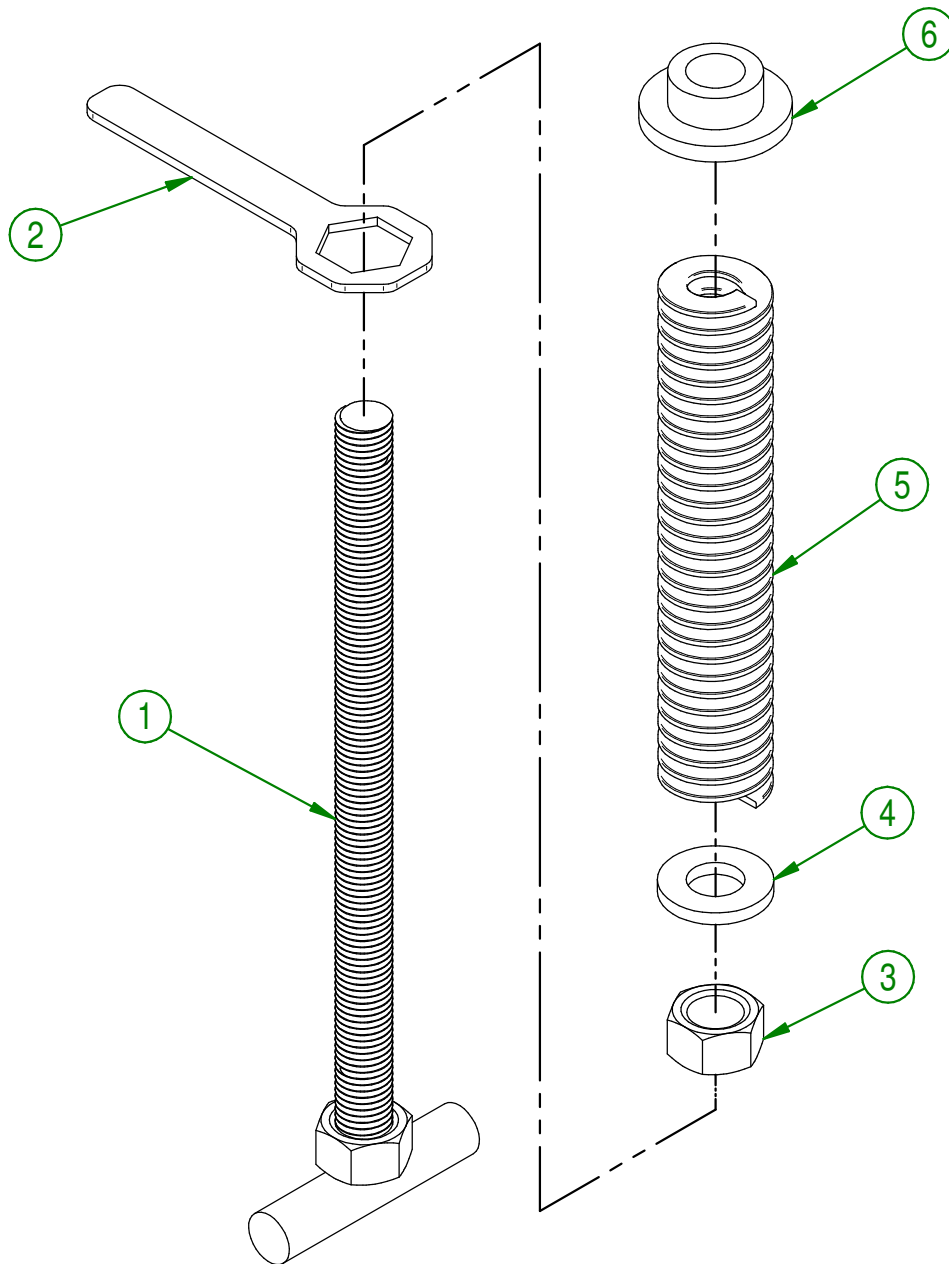
#	# DE PIÈCE	QTÉ	TITRE
1	33-50-0505	1	BASE DE MOTEUR
2	NC01-17-0396	2	BOULON HEX. GR2 NC ZINC 5/8-11 X 2"
3	NC02-22-0014	2	RONDELLE ACIER ORD. ZINC 11/16 ID X 1 3/4 OD
4	NC02-32-0016	2	RONDELLE RESSORT ZINC 5/8"
5	NC02-07-0022	2	ÉCROU HEX. 5/8-11
6	33-13-0005	2	BAGUE DE PENTURE DE BASE DE MOTEUR



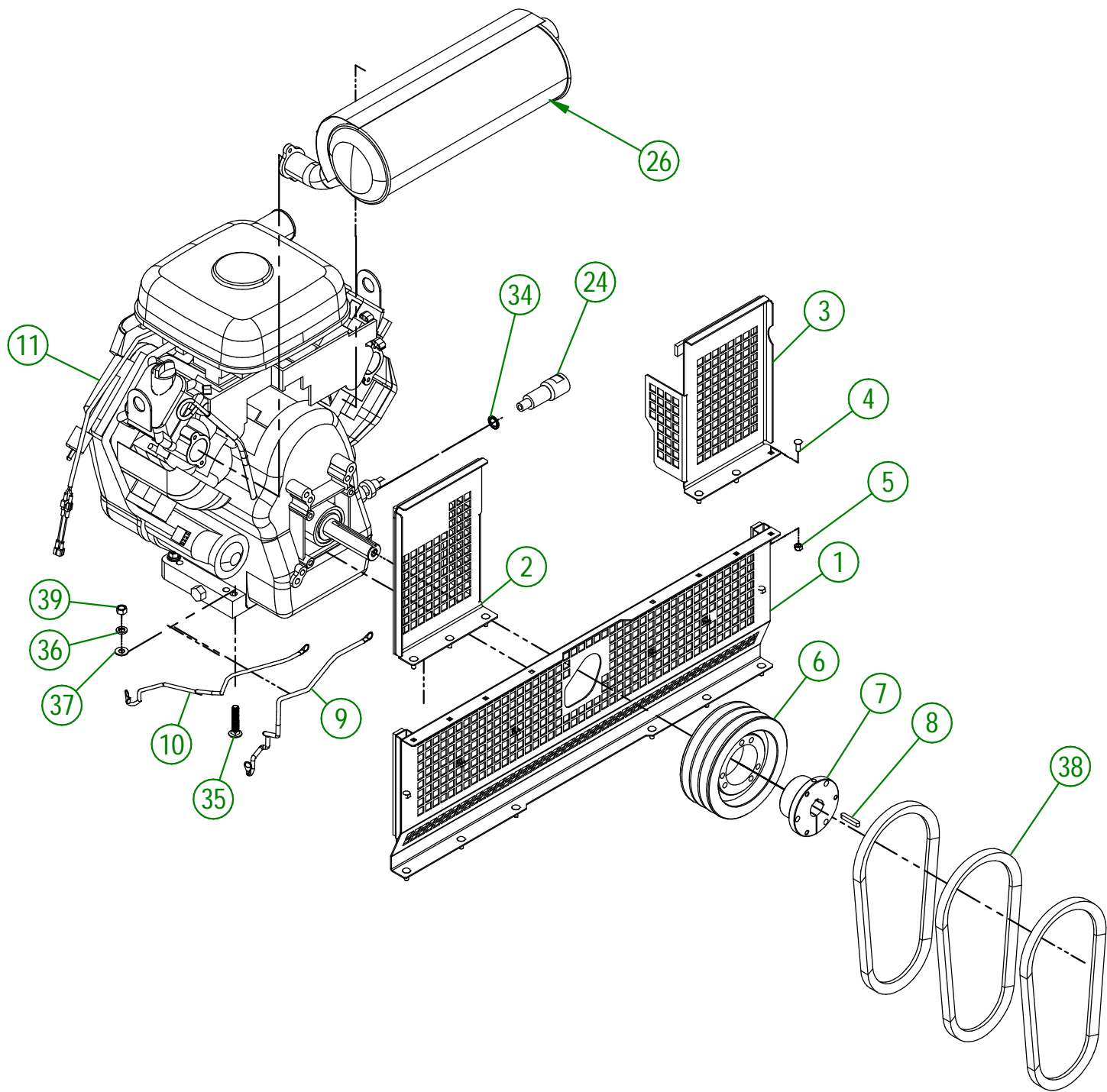
AGRIMETAL	
REGROUP. BASE DE MOTEUR	
CREATION : 14/11/17	ASSEMBLY : 33-57-0585
REVISION : 26/09/23	AUTHOR : J.KABWE

33-57-0586

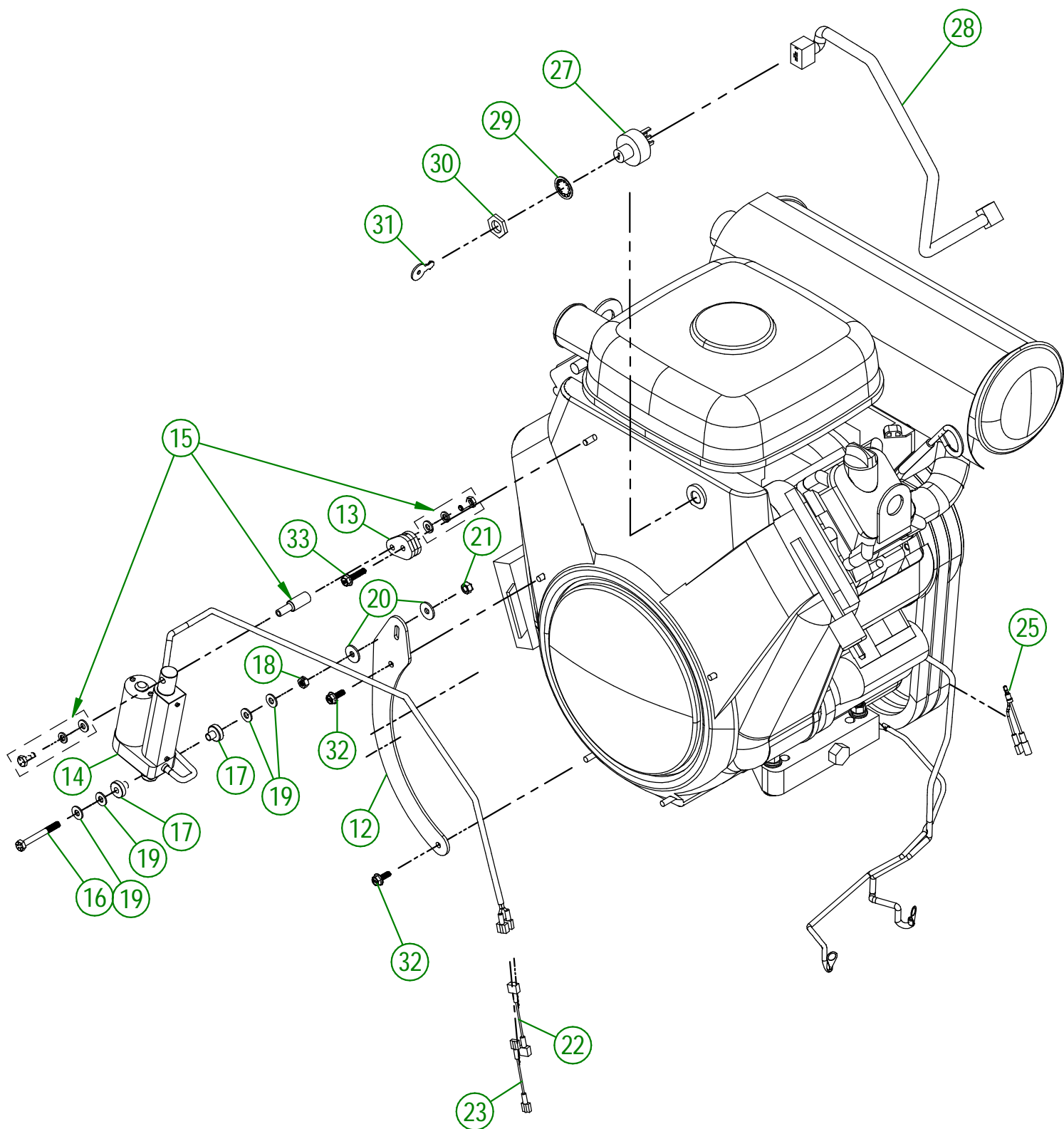
#	# DE PIÈCE	QTÉ	TITRE
1	33-50-0570	1	PIVOT DE TENDEUR DE COURROIE
2	33-01-0975	1	CLÉ DE TENDEUR DE COURROIE
3	NC02-07-0023	1	ÉCROU HEX. NC ZINC 3/4-10
4	22-04-6805	1	RONDELLE PLATE DE PENTURE DE BASE
5	NC13-86-0083	1	RESSORT MATRICE BLEU 1/2" ID X 1" OD X 4" LG
6	33-42-0110	1	GUIDE DE TENDEUR DE COURROIE



AGRIMETAL	
REGROUP. TENDEUR DE COURROIE	
CREATION : 18/07/16	ASSEMBLY : 33-57-0586
REVISION : 08/01/18	AUTHOR : J.KABWE



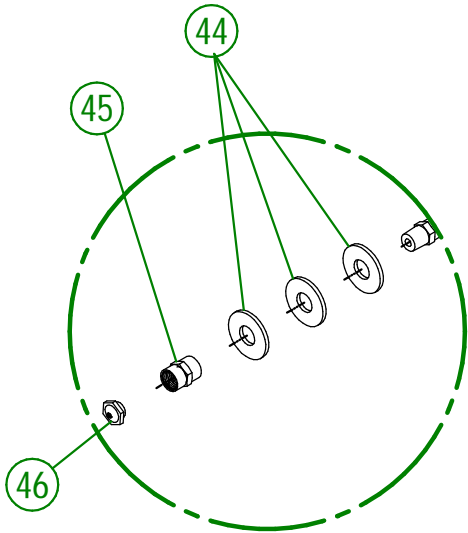
AGRIMETAL	
REGROUP. MOTEUR VANGUARD 35HP	
CREATION : 29/09/22	ASSEMBLY : 33-57-0545
REVISION : 12/05/23	AUTHOR : D. CHASSÉ



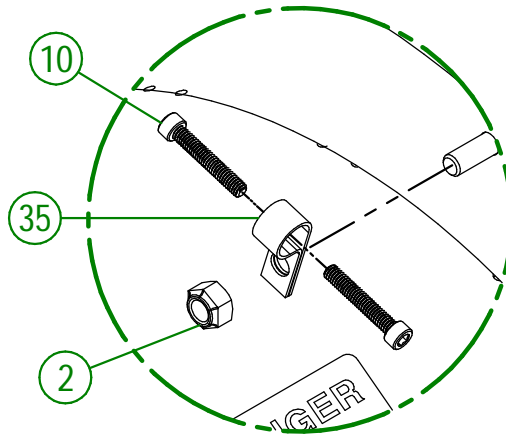
AGRIMETAL	
REGROUP. MOTEUR VANGUARD 35HP	
CREATION : 29/09/22	ASSEMBLY : 33-57-0545
REVISION : 12/05/23	AUTHOR : D. CHASSÉ

33-57-0545

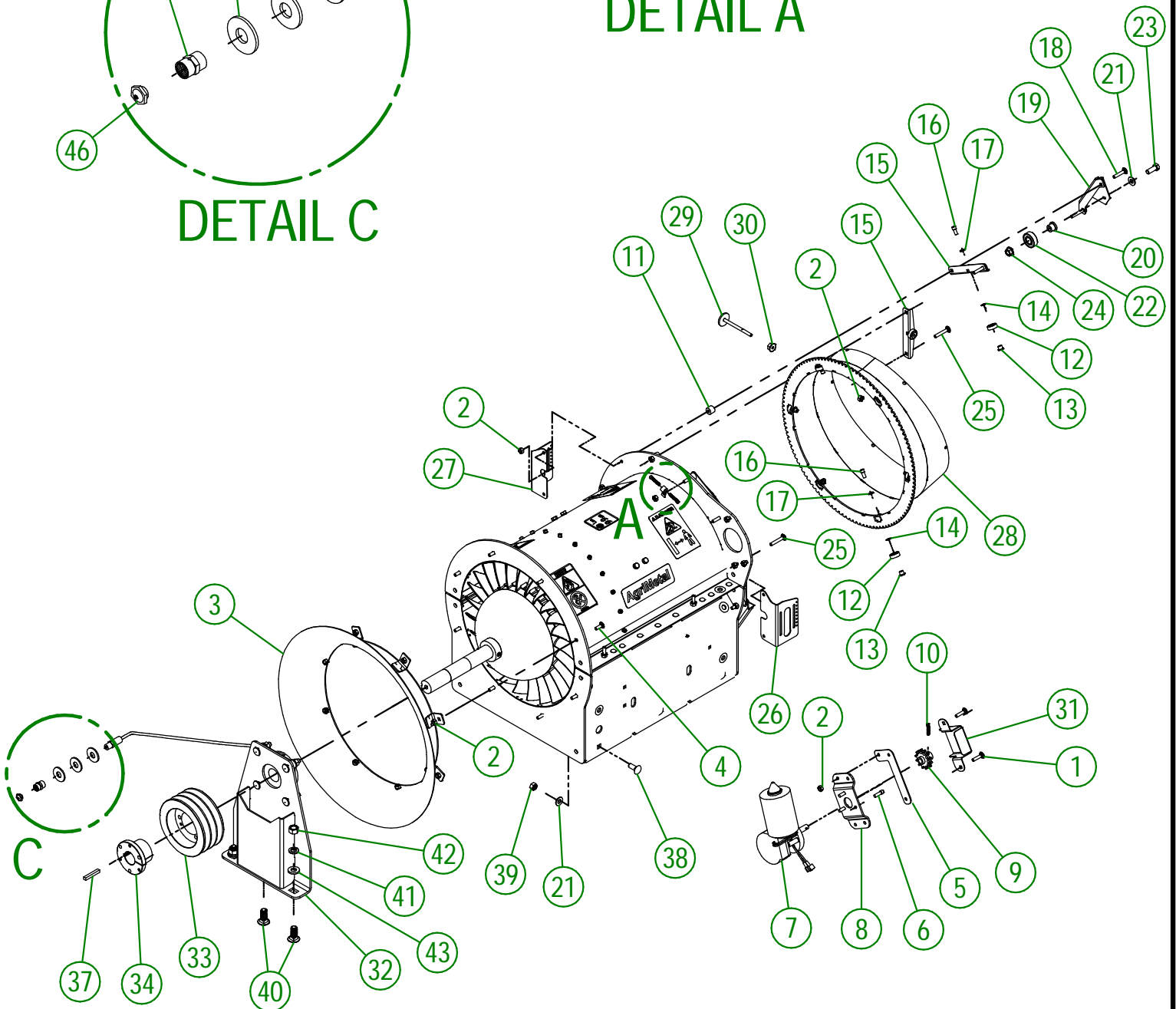
#	# DE PIÈCE	QTÉ	TITRE
1	33-57-0590	1	REGROUP. GRILLAGE DE MOTEUR (BAS)
2	33-01-0065	1	GARDE D'ÉCHAPPEMENT DROIT
3	33-01-0075	1	GARDE D'ÉCHAPPEMENT GAUCHE
4	NC01-04-0002	6	BOULON CARR. GR2 NC ZINC 1/4-20 X 5/8" LG
5	NC01-96-0009	6	ÉCROU HEX. BLOC NYLON NC Z 1/4-20
6	NC14-62-0220	1	POULIE QD 3V 1/2-5/8 X 6.75 DE X SD 3B64
7	NC14-62-0004	1	COEUR DE POULIE FONTE SD I 1/8
8	NC01-65-0087	1	CLEF A BOUT ARRONDIES 1/4 X 1/4 X I 1/2" LG
9	33-55-0506	1	CABLE DE BATTERIE #4 ROUGE 14" PRÉ-ASS
10	33-55-0511	1	CABLE DE BATTERIE #4 NOIR 16" PRÉ-ASS
11	NC14-40-0051	1	MOTEUR VANGUARD 35 HP DÉMARREUR ÉLECTRIQUE
12	33-01-0205	1	SUPPORT D'ACTUATEUR
13	33-50-0200	1	PIVOT LEVIER D'ACTUATEUR
14	NC14-35-0232	1	MOTEUR TELESCOPE 12 VOLTS 1" COURSE
15*	33-57-0107	1	REG. TIGE RONDE DE BOUT ACTUATEUR
16	NC01-37-0011	1	BOULON HEX. GR8 NF ZINC JAUNE 1/4-28 X 2 1/4
17	33-42-0120	2	BAGUE DE PIVOT D'ACTUATEUR
18	NC02-14-1200	1	ÉCROUS HEX. TWO WAY LOCK NUT 1/4-28 PLAQUÉ
19	NC02-25-0007	4	RONDELLE ACIER SAE ZINC 0.281 = 9/32
20	36-01-2430	2	RONDELLE PLATE 14GA X 17/64" D.I. 13/16" D.O.
21	NC01-97-0004	1	ÉCROU HEX. BLOC. NYLON NC ZINC 1/4-28
22	33-55-0610	1	FIL 16 GA JAUNE 2" LONG (ACTUATEUR) PRÉ-ASS
23	33-55-0615	1	FIL 16 GA BLANC 2" (ACTUATEUR) PRÉ-ASS
24	33-21-0125	1	EXTENSION VIDANGE À MOTEUR
25	33-55-0650	1	FIL 16 GA NOIR (Y POUR RECEVEUR) HONDA
26	NC13-37-0677	1	MUFFLER VANGUARD 35 HP
27	NC13-37-0678	1	PRISE DE DÉMARRAGE
28	NC13-37-0679	1	FILAGE DE DÉMARRAGE
29	NC13-37-0676	1	RONDELLE FREIN
30	NC13-37-0674	1	ÉCROU HEX
31	NC-13-37-0675	1	SET DE CLÉS
32	NC01-50-1172	2	BOULON MÉTR. HEX. GR. 10.9 NF 6MM X 0.75 X 16MM LG.
33	NC01-50-1172	1	BOULON MÉTR. HEX. GR. 10.9 NF 6MM X 0.75 X 16MM LG.
34	NC13-45-0392	1	RONDELLE ÉTANCHE ACIER & CAOUTCHOUC 13.7MM ID X 22.4MM OD
35	NC01-02-0113	4	BOULON CARR. GR2 NC FLZ 3/8-16 X 2"
36	NC02-32-0012	8	RONDELLE RESSORT ZINC 3/8"
37	01-01-2485	8	RONDELLE PLATE 14 GA X 113/16" DE X 25/64" DI
38	NC14-25-1070	3	COURROIE EN V 21/32 COGGED RAW EDGE BX-31
39	NC02-07-0018	4	ÉCROU HEX. NC ZINC 3/8-16



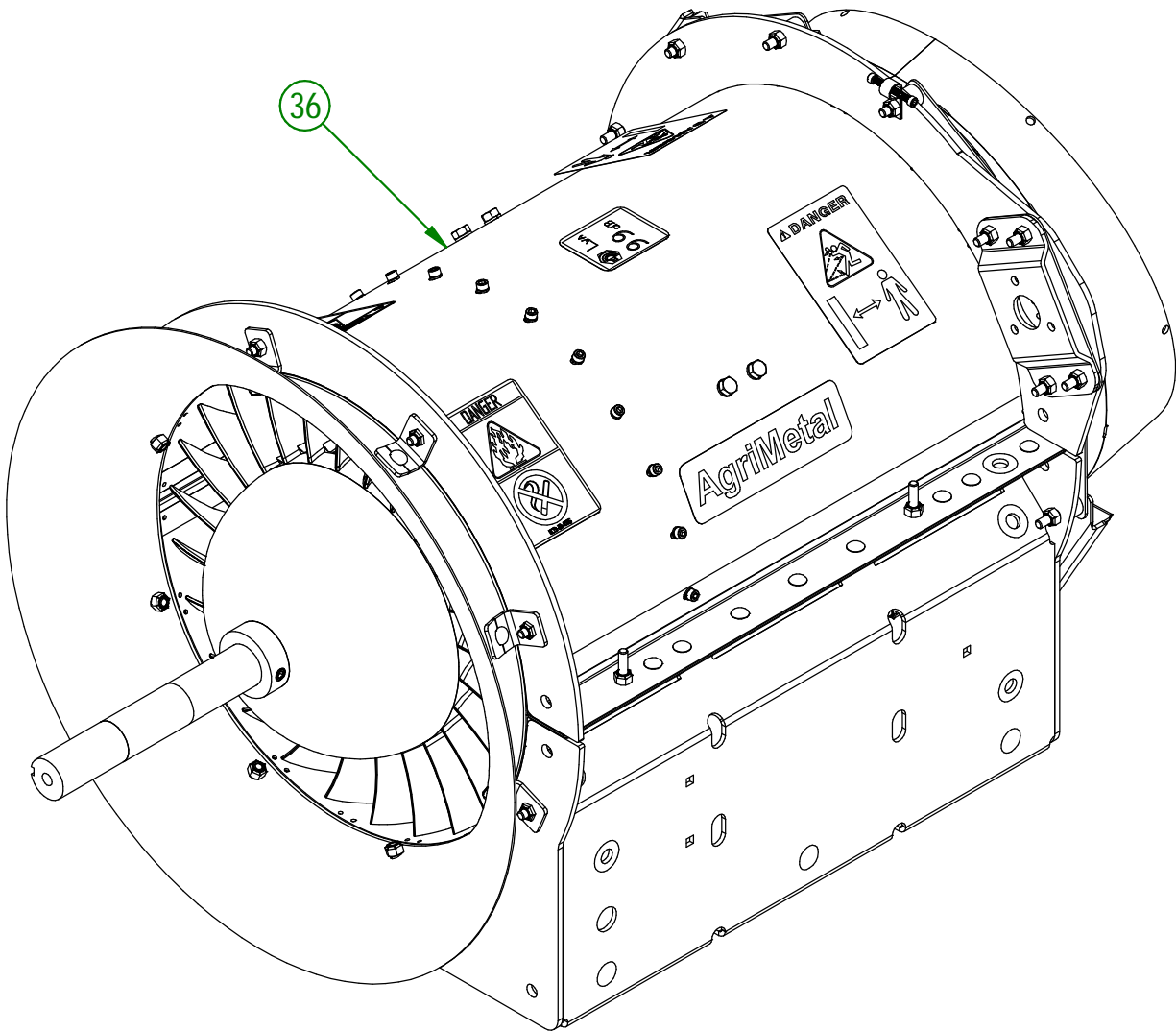
DETAIL C



DETAIL A



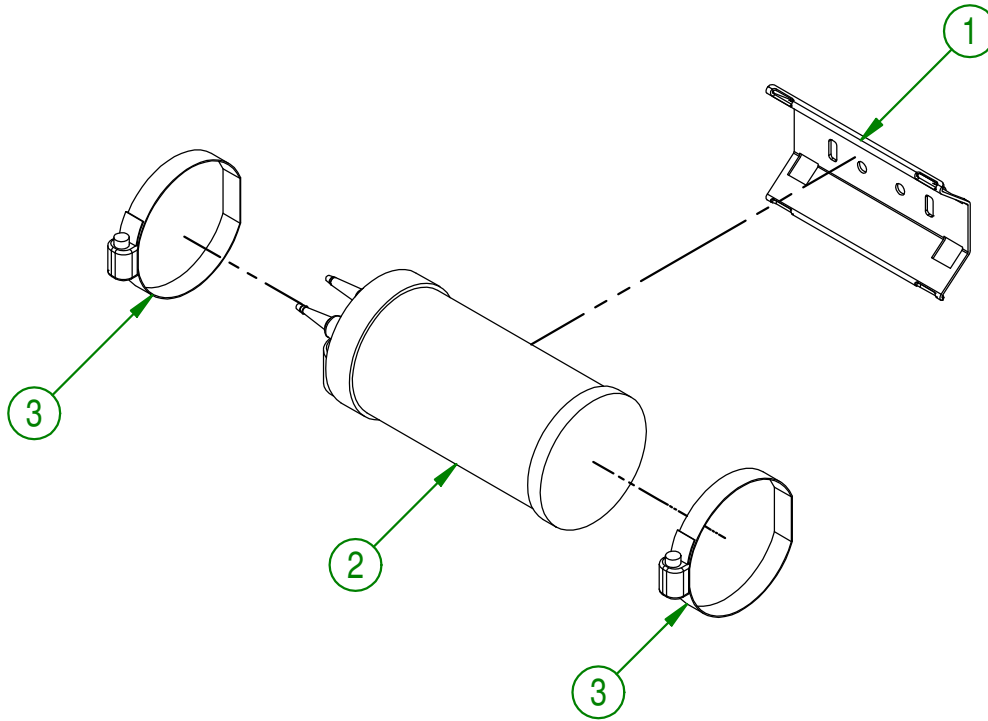
AGRIMETAL	
REGROUP. TURBINE BLOWER 380 IC	
CREATION : 09/10/18	ASSEMBLY : 33-57-0525
REVISION : 25/10/23	AUTHOR : J.KABWE



AGRIMETAL	
REGROUP. TURBINE BLOWER 380 IC	
CREATION : 09/10/18	ASSEMBLY : 33-57-0525
REVISION : 25/10/23	AUTHOR : J.KABWE

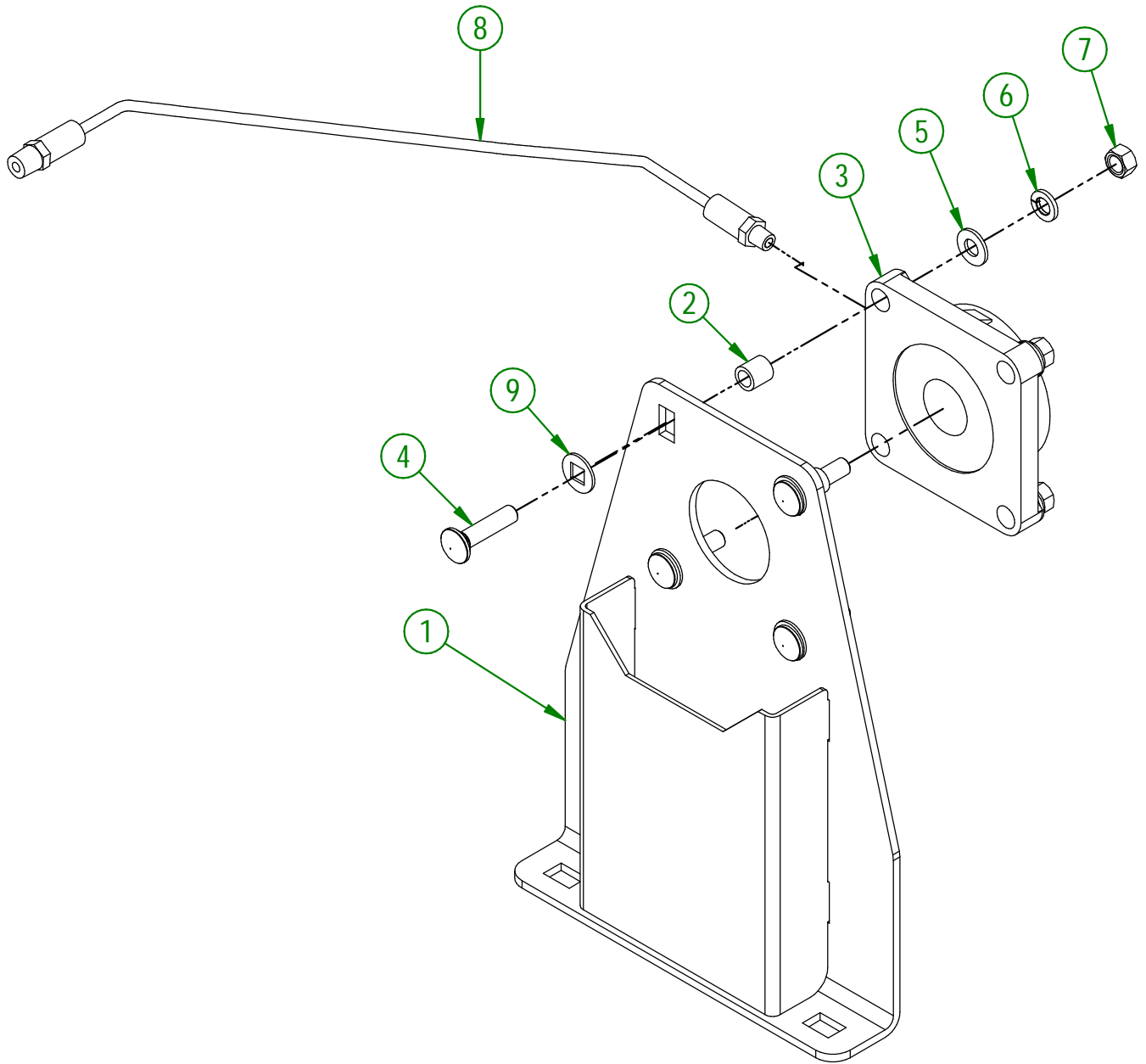
#	# DE PIÈCE	QTÉ	TITRE
1	NC01-04-0005	6	BOULON CARR. GR2 NC ZINC 1/4-20 X 1"
2	NC01-96-0009	45	ÉCROU HEX. BLOC NYLON NC Z 1/4-20
3	33-55-0085	1	BOUCHE D'ENTREE D'AIR PRÉ-ASS
4	NC01-04-0003	8	BOULON CARR. GR2 NC ZINC 1/4-20 X 3/4" LG
5	33-01-2500	1	CÂLE DE SUPPORT DE MOTEUR ÉLECTRIQUE
6	NC02-51-0080	3	VIS PRESSION 6 PANS T.RON NF 1/4-28 X 3/4"
7	33-55-0045	1	MOTEUR DE CHUTE PRÉ-ASS (TOUT MODELE DE TB)
8	33-01-0933	1	SUPPORT DE MOTEUR ÉLECTRIQUE
9	33-55-0035	1	PIGNON DE COURONNE PRÉ-ASS
10	NC02-50-0069	3	VIS PRESSION 6 PANS T.RON NC 8-32 X 1"
11	33-21-0080	12	ESPACE DE SUPP. DE ROULEMENT DE COURONNE
12	NC14-75-0153	12	ROULEMENT À BILLE R6 2RS 3/8" X 7/8" X 0.281"
13	33-25-2410	12	BAGUE DE ROULEMENT DE COURONNE
14	33-03-4605	12	CALE DE ROULEMENT A BILLE
15	33-01-2425	6	SUPPORT DE ROULEMENT DE COURONNE
16	NC02-51-0578	12	VIS PRESSION 6 PANS T.RON. NF 1/4-28 X 1/2 STAINLESS
17	NC02-32-0010	12	RONDELLE RESSORT ZINC 1/4"
18	NC01-04-0006	7	BOULON CARR. GR2 NC ZINC 1/4-20 X 1 1/4"
19	33-50-0555	3	SUPPORT DE ROULEMENT A BILLE (COUDE 90 NOIR) (TOUT MODELE)
20	33-21-0060	3	BAGUE DE SUPPORT DE ROULEMENT
21	01-01-2485	9	RONDELLE PLATE 14 GA X 113/16" DE X 25/64" DI
22	NC14-75-0068	3	ROULEMENT A BILLE 99502H
23	NC01-17-0114	3	BOULON HEX. GR2 NC ZINC 3/8-16 X 1"
24	NC02-14-0019	3	ÉCROU HEX. FLANGETTE SPÉCIAL NC 3/8-16 GRADE B
25	NC01-04-0007	5	BOULON CARR. GR2 NC ZINC 1/4-20 X 1 1/2"
26	33-01-2452	1	SUPPORT DE MICRO-SWITCH (GAUCHE)
27	33-01-2450	1	SUPPORT DE MICRO-SWITCH (DROIT)
28	33-50-0515	1	COURONNE DE CHUTE
29	33-50-1540	1	BUTE DE MICRO-SWITCH
30	NC02-14-0017	1	ÉCROU HEX. FLANGETTE SPÉCIAL NC 1/4-20 GRADE B
31	33-01-3095	1	GARDE DE PIGNON DE COURONNE
32	33-55-0590	1	SUPPORT- ROUL. A BILLE UCF 207-20 & HOSE A GRAISSE PRE-ASS
33	NC14-62-0201	1	POULIE QD 3V 1/2-5/8 X 5.55 DE X SD 3B52
34	NC14-62-0005	1	COEUR DE POULIE FONTE SD 1 1/4"
35	NC13-25-0233	1	COLLET AVEC PROTECTEUR DE VINYL POUR FIL OU TUBE 3/8"
36	33-57-0520	1	TURBINE PRÉ-ASS (NEUF)
37	33-41-0920	1	CLÉ-CARRÉE DE MOYEU
38	NC01-04-0109	6	BOULON CARR. GR2 NC ZINC 3/8-16 X 1"
39	NC01-93-0011	6	ÉCROUS HEX.BLOC.ACIER NC ZINC 3/8-16
40	NC01-04-0234	3	BOULON CARR. 1/2-13 X 1 1/4
41	NC02-32-0014	3	RONDELLE RESSORT ZINC 1/2"
42	NC02-07-0020	3	ÉCROU HEX. NC ZINC 1/2-13
43	01-01-0925	3	RONDELLE PLATE
44	NC02-22-0012	3	RONDELLE ACIER ORD. ZINC 1/2 BOLT = 9/16Ø X 1 3/8"OD
45	NC13-65-0001	1	UNION EN BRASS 1/4" NPT X 7/8"
46	NC01-69-0798	1	GRAISSEUR HYDRAULIQUE 1/4" NPT X DROIT

#	# DE PIÈCE	QTÉ	TITRE
1	33-01-3210	1	SUPPORT DE CANNETTE ANTIPOLLUTION
2	NCI3-80-0258	1	CARBONE CANISTER POUR RESERVOIR A ESSENCE 6 GALLONS
3	NC01-65-0065	2	COLLIER DE SERRAGE BOYAU 2 5/16"- 3 1/4 HAS44



AGRIMETAL	
REGROUP. PIECES CARB (TB-380 IC)	
CREATION : 17/09/18	ASSEMBLY : 33-57-3515
REVISION : 10/10/18	AUTHOR : J.KABWE Page 18 de 22

#	# DE PIÈCE	QTÉ	TITRE
1	33-50-0560	1	SUPPORT ROULEMENT A BILLES
2	33-09-0000	4	BAGUE DE ROULEMENT A BILLE
3	33-38-0000	1	ROULEMENT UCF 207-20 X Ø1 1/4" ZEUTRE 1/8 NPTF
4	NC01-04-0111	4	BOULON CARR. GR2 NC ZINC 3/8-16 X L 1/2"
5	01-01-2485	4	RONDELLE PLATE 14 GA X 113/16" DE X 25/64" DI
6	NC02-32-0012	4	RONDELLE RESSORT ZINC 3/8"
7	NC02-07-0018	4	ÉCROU HEX. NC ZINC 3/8-16
8	NC17-02-0366	1	BOYAU HYD. 1/4 X 18" CUT 1/8 NPTMALE RIG.X 1/4NPTMALE RIG
9	40-22-2200	4	RONDELLE PLATE SPECIAL



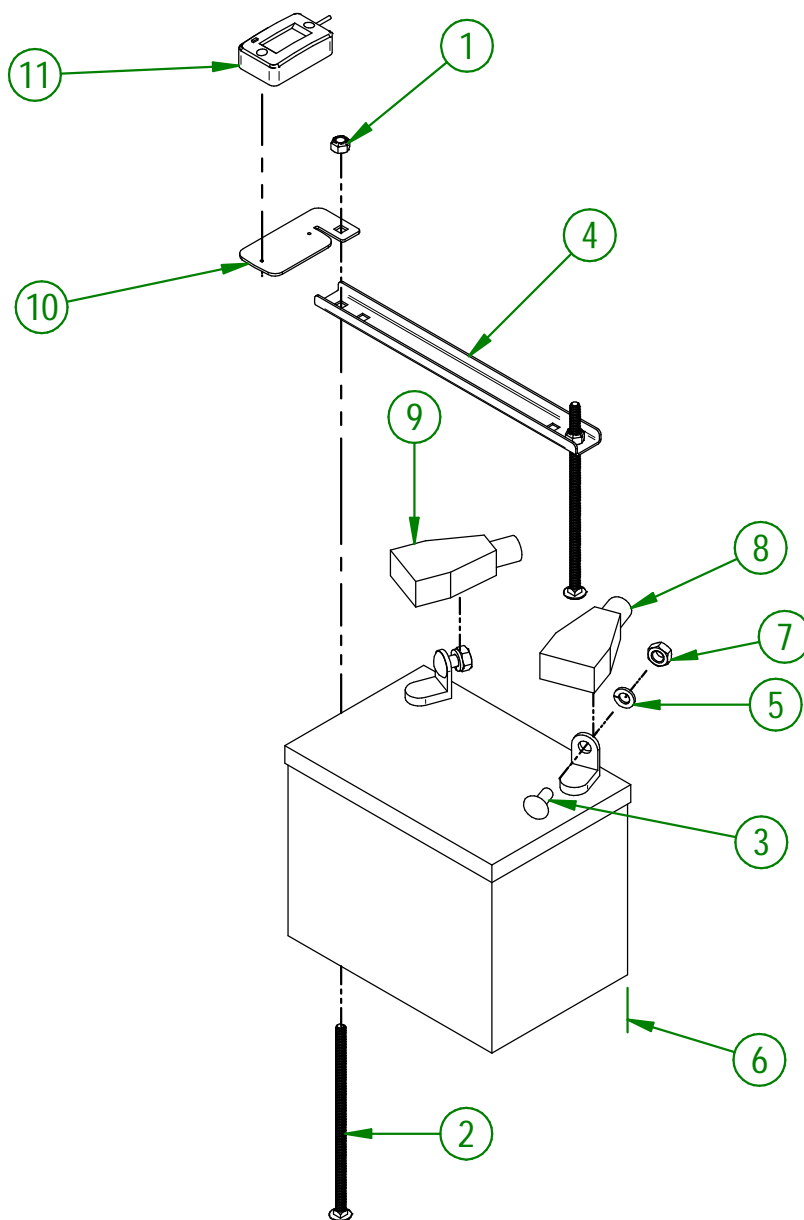
AGRIMETAL

SUPPORT- ROUL. A BILLE UCF 207-20 & HOSE A GRAISSE PRE-ASS (MOD:TB-380 IC)

CREATION : 06/12/17
REVISION : 08/04/24

ASSEMBLY : **33-55-0590**
AUTHOR : J.KABWE

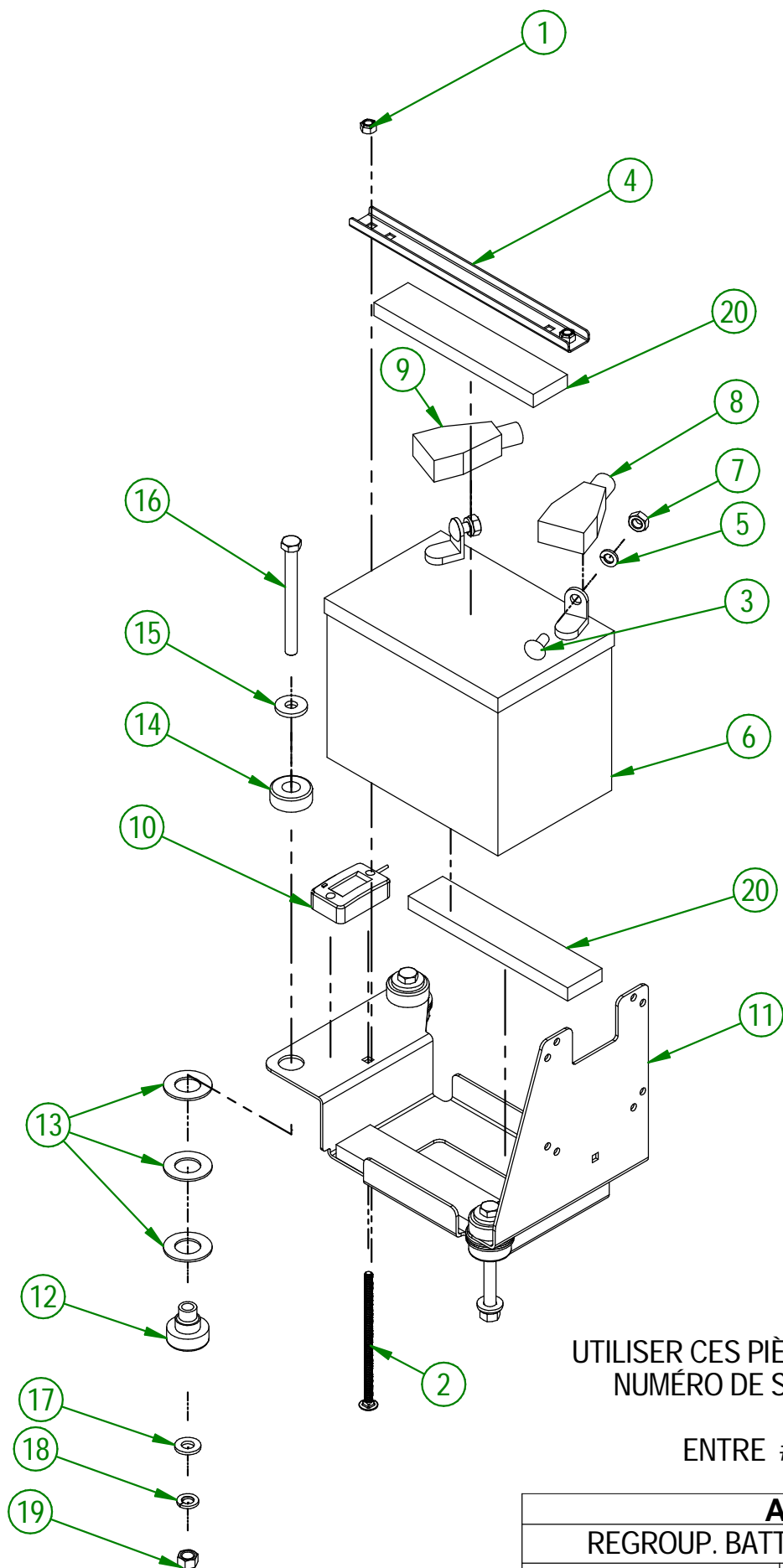
#	# DE PIÈCE	QTÉ	TITRE
1	NC01-96-0009	2	ÉCROU HEX. BLOC NYLON NC Z 1/4-20
2	NC01-04-0027	2	BOULON CARR. GR2 NC ZINC 1/4-20 X 6" LG
3	NC01-04-0056	2	BOULON CARR. GR2 NC ZINC 5/16-18 X 3/4" LG
4	33-01-3015	1	CEINTURE DE BATTERIE (DESSUS)
5	NC02-32-0011	2	RONDELLE RESSORT ZINC 5/16"
6	NC13-12-0001	1	BATTERIE 12 VOLTS DE DÉMARRAGE
7	NC02-07-0017	2	ÉCROU HEX. 5/16-18
8	NC13-80-0267	1	PROTECTEUR ROUGE POUR POTEAU DE BATTERIE
9	NC13-80-0268	1	PROTECTEUR NOIR POUR POTEAU DE BATTERIE
10	33-01-4000	1	SUPPORT DE COMPTEUR HEURE
11	NC13-37-0669	1	HORAMETRE (HOUR METER)



UTILISER CES PIÈCES SEULEMENT SI VOTRE
NUMÉRO DE SÉRIE EST CONCERNÉ:

44661 ET MOINS

AGRIMETAL	
REGROUP. BATTERIE 12 VOLTS TOUT MODELE	
CREATION : 06/10/16	ASSEMBLY : 33-57-0055
REVISION : 11/09/23	AUTHOR : J.KABWE



UTILISER CES PIÈCES SEULEMENT SI VOTRE
NUMÉRO DE SÉRIE EST CONCERNÉ:

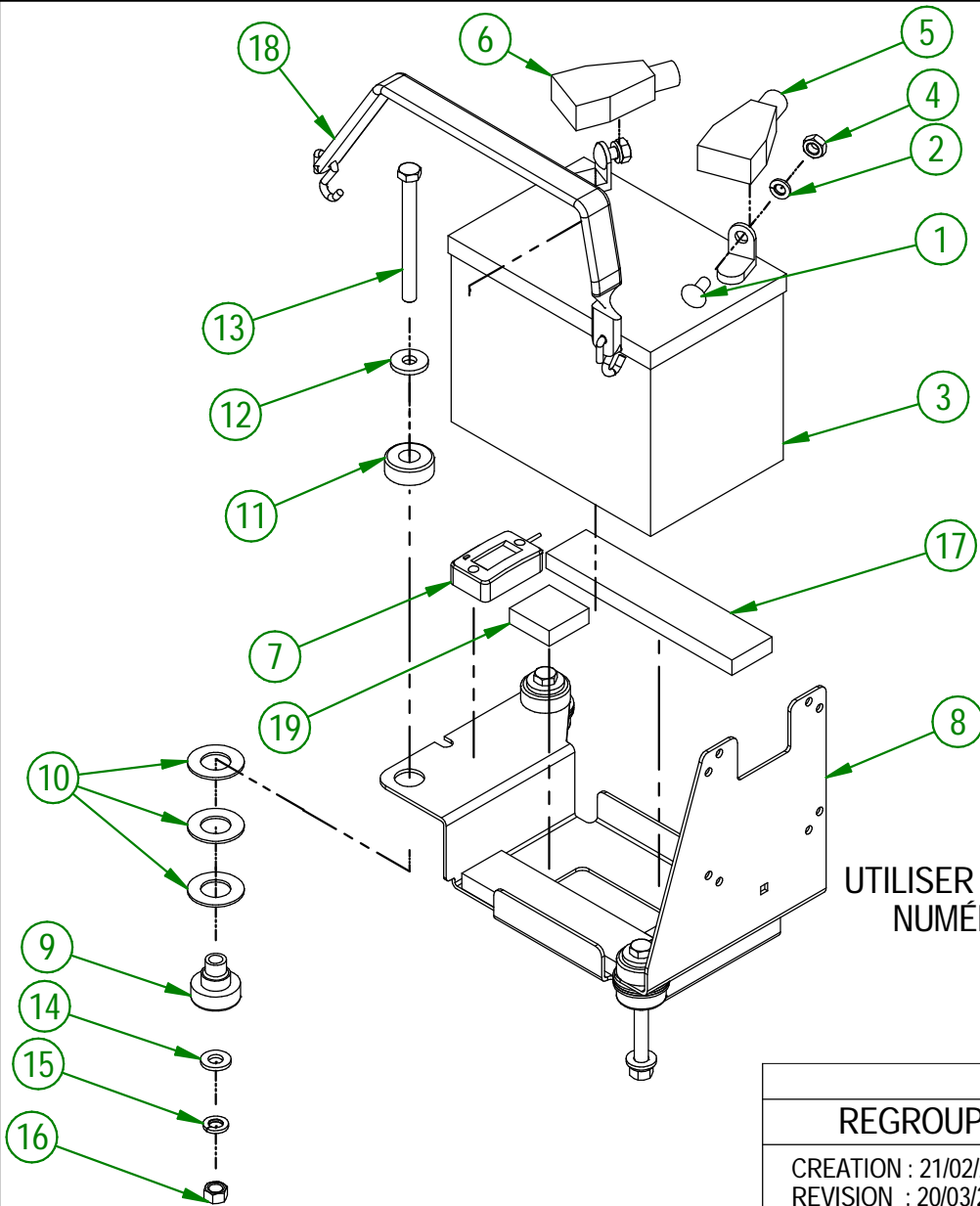
ENTRE #44661 ET #45502

AGRIMETAL	
REGROUP. BATTERIE 12 VOLTS (KHOLER)	
CREATION : 29/08/23	ASSEMBLY : 33-57-0057
REVISION : 20/03/24	AUTHOR : D. CHASSÉ

33-57-0057

#	# DE PIÈCE	QTÉ	TITRE
1	NC01-96-0009	2	ÉCROU HEX. BLOC NYLON NC Z 1/4-20
2	NC01-04-0024	2	BOULON CARR. GR2 NC ZINC 1/4-20 X 5"
3	NC01-04-0056	2	BOULON CARR. GR2 NC ZINC 5/16-18 X 3/4" LG
4	33-01-3015	1	CEINTURE DE BATTERIE (DESSUS)
5	NC02-32-0011	2	RONDELLE RESSORT ZINC 5/16"
6	NC13-12-0017	1	BATTERIE AU GEL 12 VOLTS DE DÉMARRAGE
7	NC02-07-0017	2	ÉCROU HEX. 5/16-18
8	NC13-80-0267	1	PROTECTEUR ROUGE POUR POTEAU DE BATTERIE
9	NC13-80-0268	1	PROTECTEUR NOIR POUR POTEAU DE BATTERIE
10	NC13-37-0669	1	HORAMETRE (HOUR METER)
11	33-57-2400	1	SUPPORT DE BATTERIE "INCL. AUTOCOLLANT"
12	NC13-15-0354	3	SUPPORT DE MOTEUR ANTI-VIBRATION 30 ROUGE
13	26-03-4800	9	RONDELLE PLATE
14	NC13-15-0354	3	SUPPORT DE MOTEUR ANTI-VIBRATION 30 ROUGE
15	21-01-0950	3	RONDELLE PLATE 10GA 1.005" DIA X 25/64"
16	NC01-25-0126	3	BOULON HEX. GR5 NC ZINC 3/8-16 X 4" LG
17	NC02-25-0009	3	RONDELLE ACIER .406" D.I. X .815 D.E.
18	NC02-32-0012	3	RONDELLE RESSORT ZINC 3/8"
19	NC02-07-0018	3	ÉCROU HEX. NC ZINC 3/8-16
20	33-42-0130	3	RUBAN SPONGIEUX AUTO-COLLANT NOIR 7"

#	# DE PIÈCE	QTÉ	TITRE
1	NC01-04-0056	2	BOULON CARR. GR2 NC ZINC 5/16-18 X 3/4" LG
2	NC02-32-0011	2	RONDELLE RESSORT ZINC 5/16"
3	NCI3-12-0017	1	BATTERIE AU GEL 12 VOLTS DE DÉMARRAGE
4	NC02-07-0017	2	ÉCROU HEX. 5/16-18
5	NCI3-80-0267	1	PROTECTEUR ROUGE POUR POTEAU DE BATTERIE
6	NCI3-80-0268	1	PROTECTEUR NOIR POUR POTEAU DE BATTERIE
7	NCI3-37-0669	1	HORAMETRE (HOUR METER)
8	33-57-2401	1	SUPPORT DE BATTERIE "INCL. AUTOCOLLANT"
9	NCI3-15-0354	3	SUPPORT DE MOTEUR ANTI-VIBRATION 30 ROUGE
10	26-03-4800	9	RONDELLE PLATE
11	NCI3-15-0354	3	SUPPORT DE MOTEUR ANTI-VIBRATION 30 ROUGE
12	21-01-0950	3	RONDELLE PLATE 10GA 1.005" DIA X 25/64"
13	NC01-25-0126	3	BOULON HEX. GR5 NC ZINC 3/8-16 X 4" LG
14	NC02-25-0009	3	RONDELLE ACIER .406" D.I. X .815 D.E.
15	NC02-32-0012	3	RONDELLE RESSORT ZINC 3/8"
16	NC02-07-0018	3	ÉCROU HEX. NC ZINC 3/8-16
17	33-42-0130	2	RUBAN SPONGIEUX AUTO-COLLANT NOIR 7"
18	NCI3-15-0008	1	COURROIE D'ATTACHE 9" CAOUTCHOUC X 13 1/4" TOTAL
19	33-42-0135	2	RUBAN SPONGIEUX AUTO-COLLANT NOIR 7"

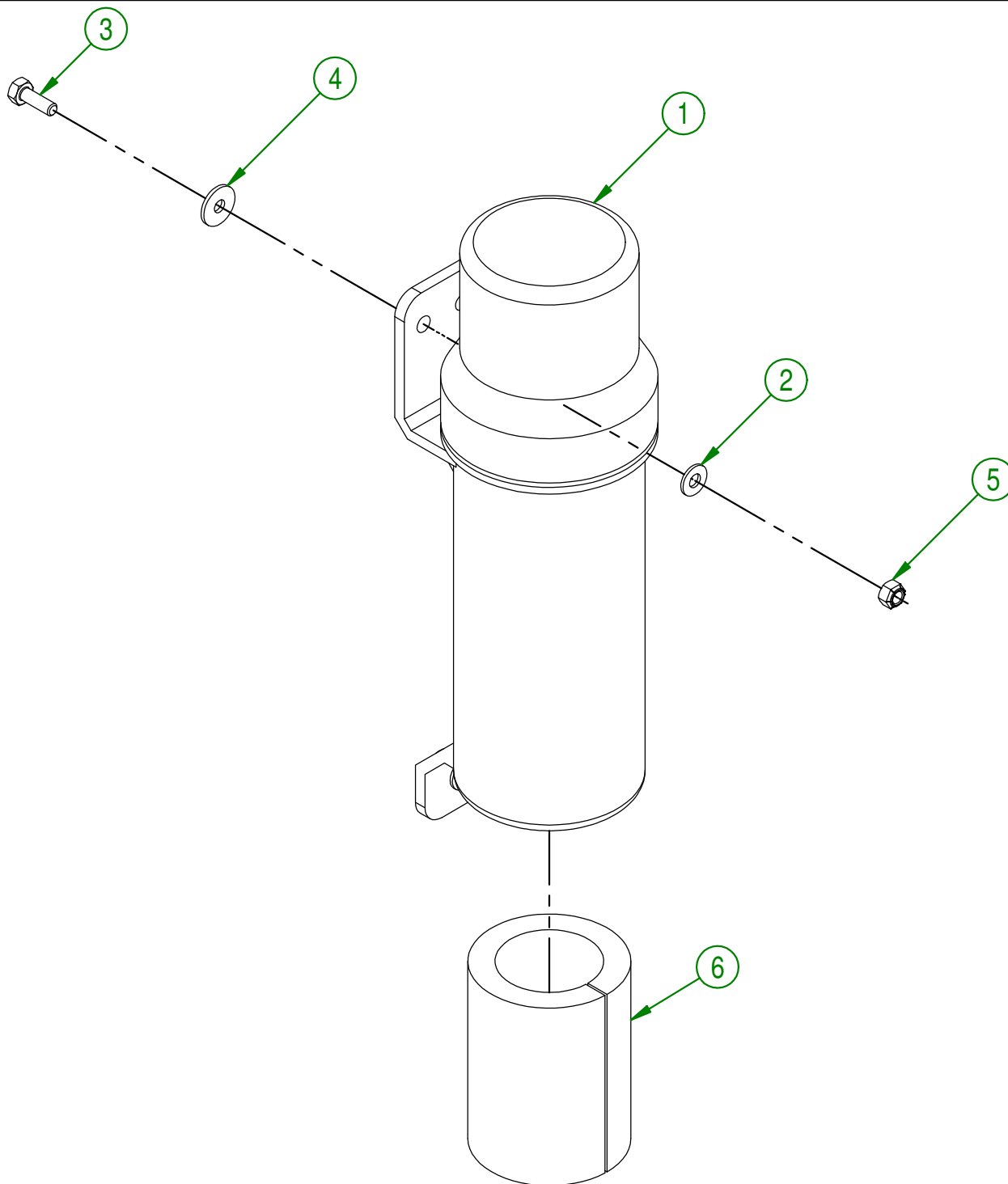


UTILISER CES PIÈCES SEULEMENT SI VOTRE
NUMÉRO DE SÉRIE EST CONCERNÉ:

#45503 ET PLUS

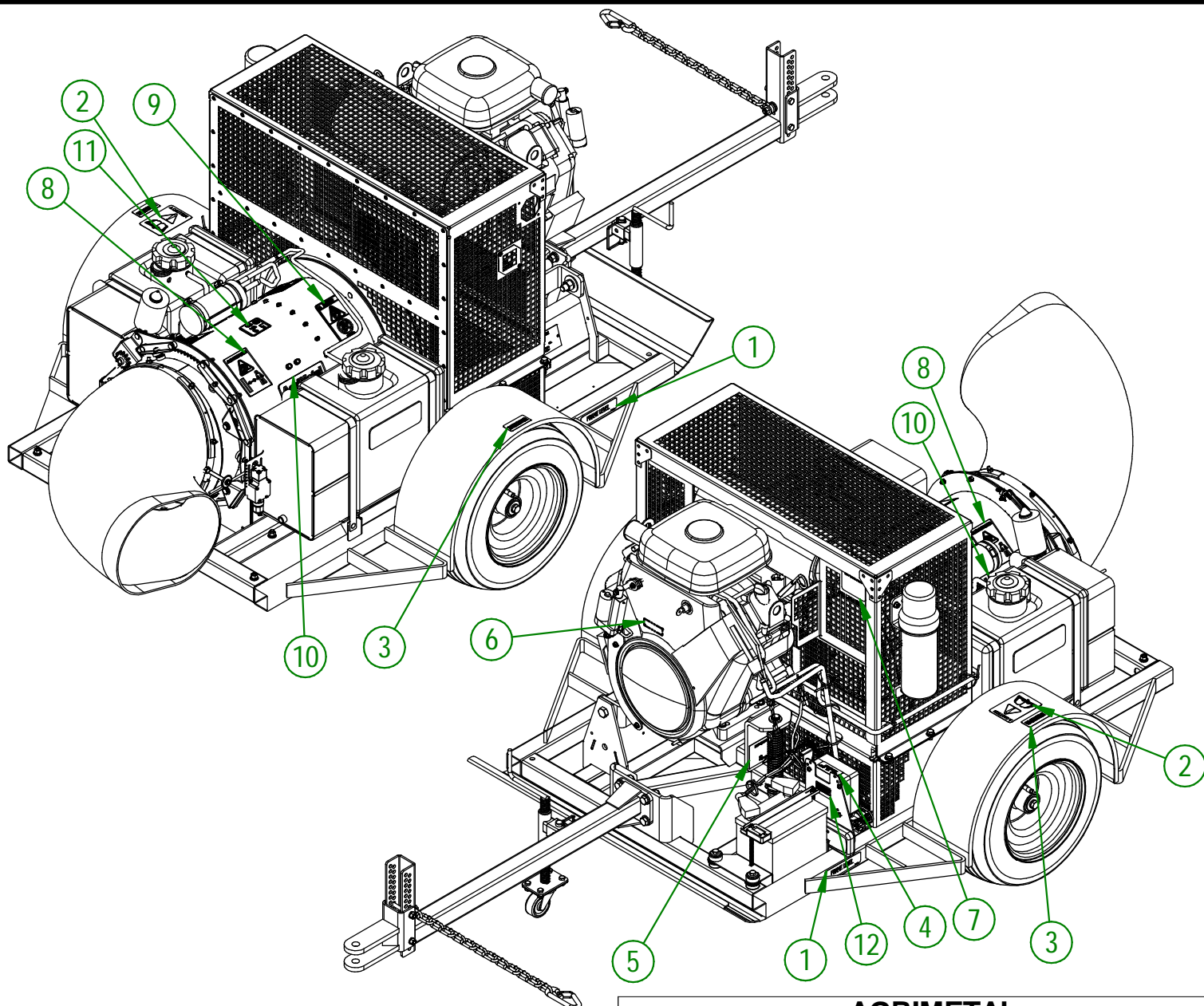
AGRIMETAL	
REGROUP. BATTERIE 12 VOLTS (KHOLER)	
CREATION : 21/02/24	ASSEMBLY : 33-57-0170
REVISION : 20/03/24	AUTHOR : D. CHASSÉ

#	# DE PIÈCE	QTÉ	TITRE
1	NC13-30-0237	1	TUBE ROND POUR MANUEL D'OPÉRATION
2	NC02-25-0007	3	RONDELLE ACIER SAE ZINC 0.281 = 9/32
3	NC01-17-0004	3	BOULON HEX. GR2 NC ZINC 1/4-20 X 3/4"
4	36-01-2430	3	RONDELLE PLATE 14GA X Ø 13/16"
5	NC01-96-0009	3	ÉCROU HEX. BLOC NYLON NC Z 1/4-20
6	33-98-0530	1	OPÉR.MAN PULL-TYPE TURBINE LEAF BLOWER MODEL TB 380 IC



AGRIMETAL	
REGROUP. OPER. MAN. TB 380 IC	
CREATION : 06/10/16	ASSEMBLY : 33-57-0565
REVISION : 10/10/18	AUTHOR : J.KABWE Page 21 de 22

#	# DE PIÈCE	QTÉ	TITRE
1	NCI3-33-0052	2	AUTO-COLLANT FRAME LEVEL
2	NCI3-33-0183	1	AUTO-COLLANT CAUTION MANUEL OPÉRATION
3	NCI3-33-2675	2	AUTO-COLLANT "INFLATE TIRE"
4	NCI3-33-0227	1	AUTO-COLLANT FUSE 15 AMP MAXIMUM
5	NCI3-33-0266	1	AUTO-COLLANT IMPORT 6" 152 MM
6	NCI3-33-0024	1	AUTO-COLLANT FUSIL A GRAISSER
7	NCI3-33-0178	1	AUTO-COLLANT IMPORTANT PLEASE CHECK OIL LEVEL...
8	NCI3-33-0192	2	AUTO-COLLANT PICTOGRAMME (RISQUE DE PROJECTION)
9	NCI3-33-0185	2	AUTO-COLLANT PICTOGRAMME (FEU + CIGARETTE)
10	NCI3-33-0002	2	AUTO-COLLANT AGRIMETAL
11	NCI3-33-0342	1	AUTO-COLLANT 99 DB
12	NCI3-33-2674	2	AUTO-COLLANT "TO PROGRAM REMOTE CONTROL"

**AGRIMETAL****TURBINE BLOWER 350 IC CARB**

CREATION : 24/10/22
 REVISION : 31/10/23

ASSEMBLY : **33-99-0605**
 AUTHOR : D. CHASSÉ