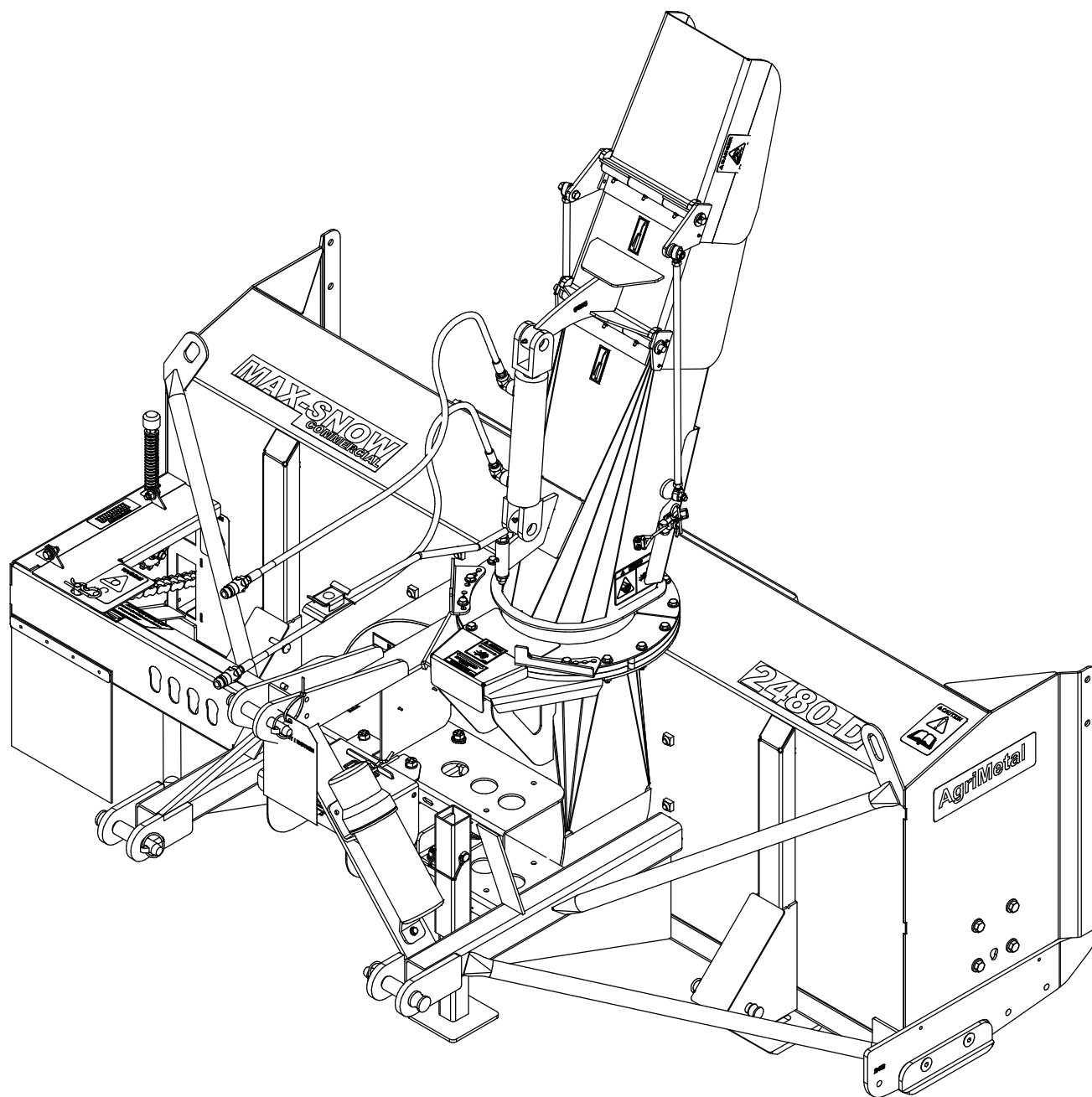


AgriMetal

CATALOGUE DE PIÈCES

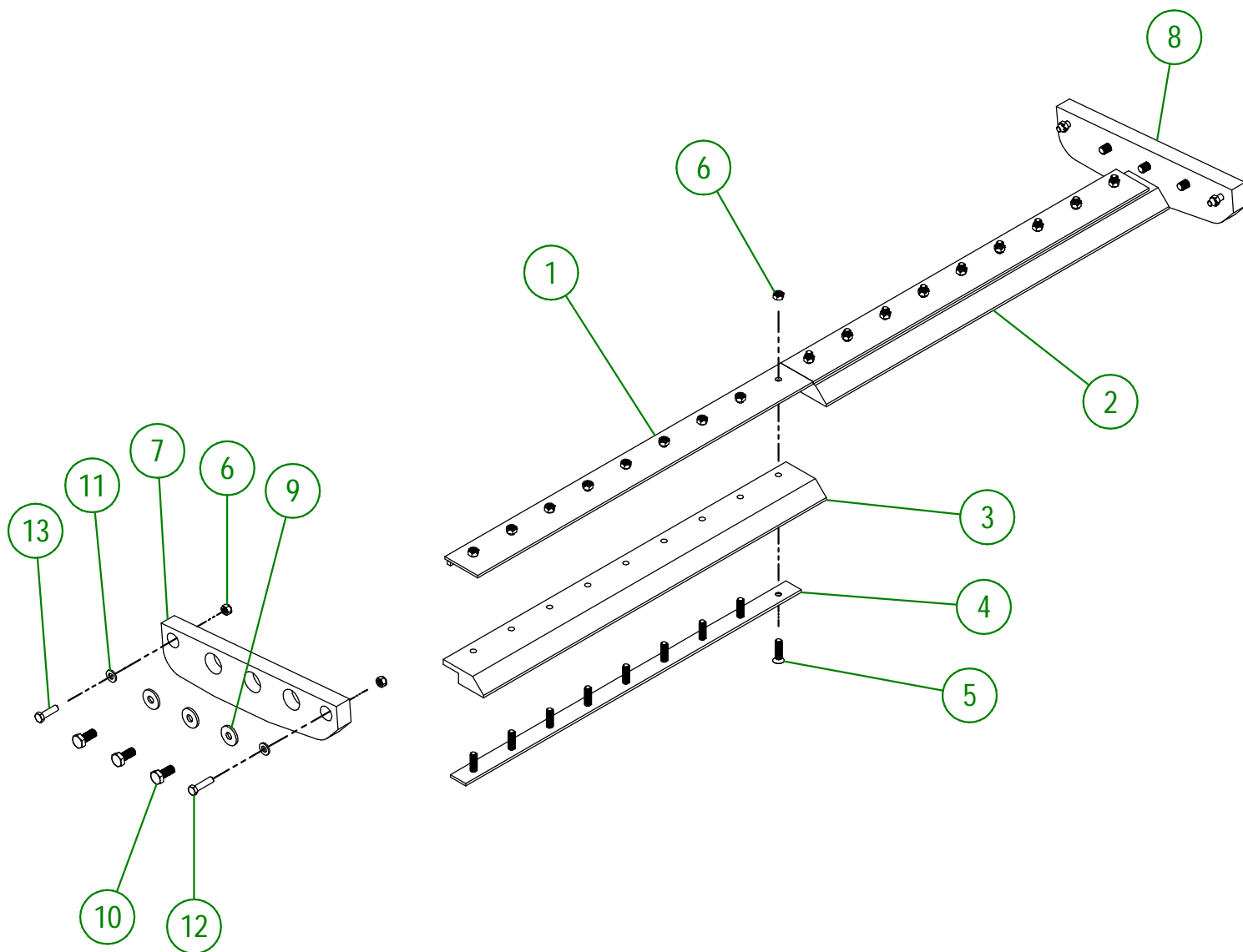


MS 2480-D

AVANT LE NUMÉRO DE SÉRIE #38027

82-57-1205

| # | # DE PIÈCE | Qté | TITRE |
|----|--------------|-----|---|
| 1 | 82-50-1200 | 2 | RENFORT DE COUTEAU DE UHMW (DESSUS) |
| 2 | 82-42-0105 | 1 | COUTEAU DROIT (UHMW) |
| 3 | 82-42-0106 | 1 | COUTEAU GAUCHE (UHMW) |
| 4 | 82-04-0310 | 2 | RENFORT DE COUTEAU DE UHMW (DESSOUS) |
| 5 | NC02-48-0548 | 18 | VIS PRESSION 6 PANS T.FRA STAINLESS 1/2-13 X 2" |
| 6 | NC01-93-0014 | 22 | ÉCROU HEX.BLOC.ACIE.NC ZINC 1/2-13 |
| 7 | 82-42-0110 | 1 | COUTEAU LATÉRAL (GAUCHE) |
| 8 | 82-42-0111 | 1 | COUTEAU LATÉRAL (DROIT) |
| 9 | 80-04-0185 | 6 | RONDELLE PLATE |
| 10 | NC01-17-0394 | 6 | BOULON HEX.GR2 NC ZINC 5/8-11 X 1 1/2" |
| 11 | NC02-25-0011 | 4 | RONDELLE ACIER SAE ZINC 17/32 ID |
| 12 | NC01-17-0251 | 2 | BOULON HEX. GR2 NC ZINC 1/2-13 X 2" |
| 13 | NC01-17-0250 | 2 | BOULON HEX. GR2 NC ZINC 1/2-13 X 1 3/4" |

**AGRIMETAL****ENSEMBLE DE COUTEAUX (UHMW)**

CREATION : 07/07/16
 REVISION : 27/09/23

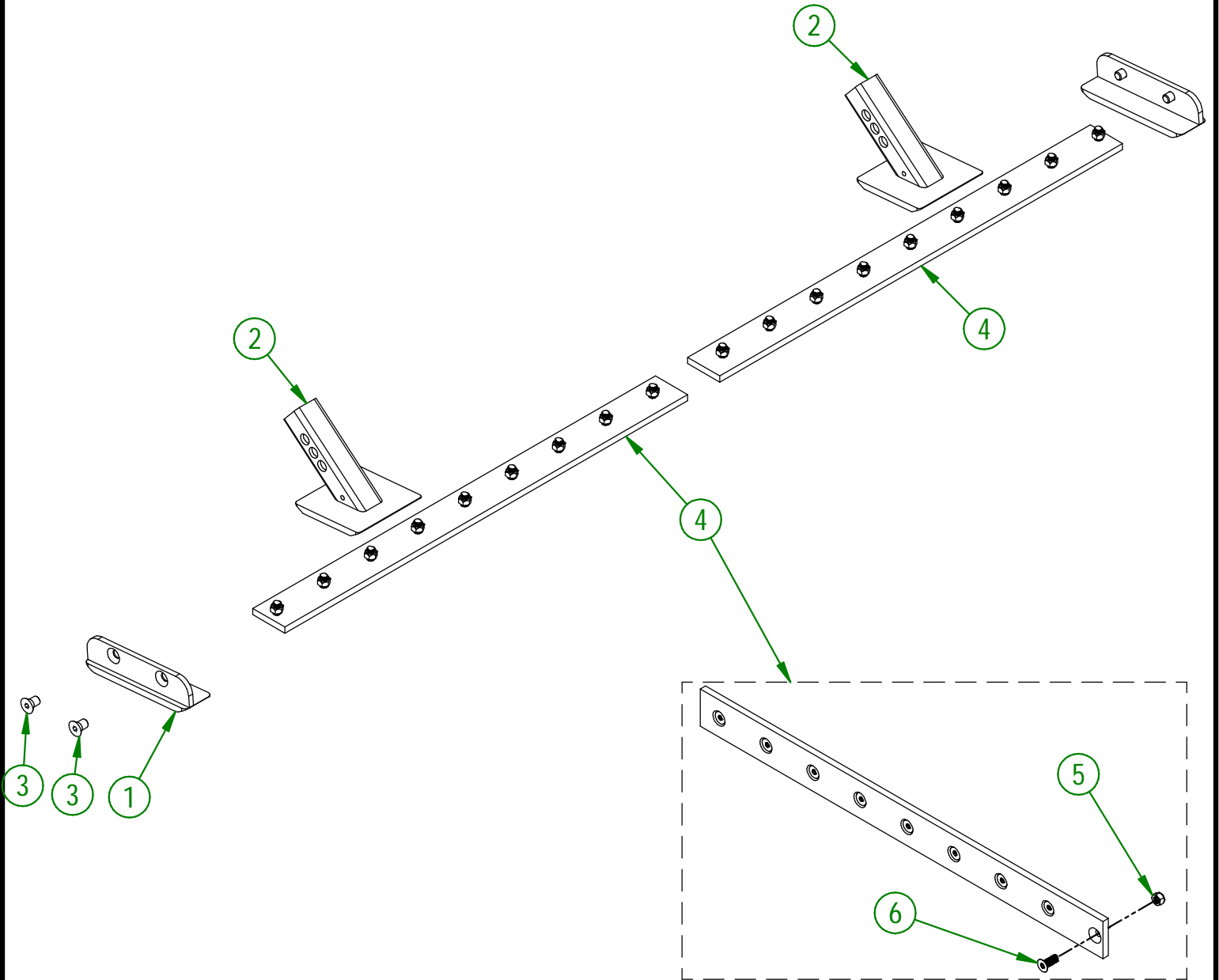
ASSEMBLY : **82-57-1205**
 AUTHOR : J. HOULE

82-57-1210

| # | # DE PIÈCE | QTÉ | TITRE |
|---|--------------|-----|---|
| 1 | 80-50-0087 | 2 | PATIN LATÉRAL (STAINLESS) |
| 2 | 80-50-0058 | 2 | PATIN AJUSTABLE (STAINLESS) |
| 3 | NC02-48-0586 | 4 | VIS PRESSION 6 PANS T.FRA 5/8-11 X 1" |
| 4 | 82-57-0065 | 2 | REGROUP. COUPEAU (STAINLESS) (INCLUS BOULONS ET ÉCROUS) |

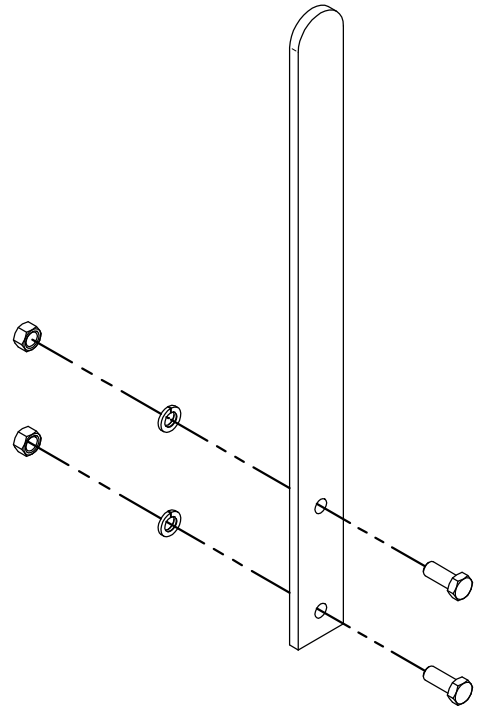
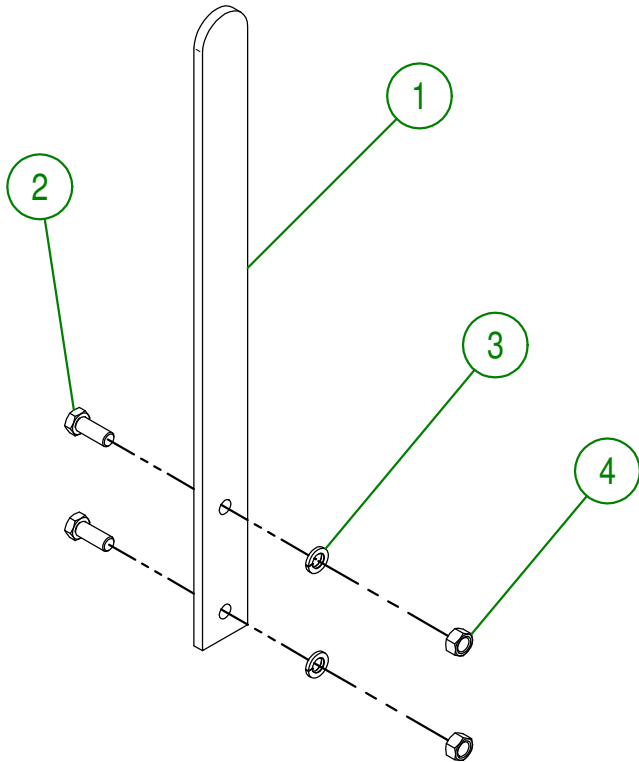
82-57-0065

| # | # DE PIÈCE | QTÉ | TITRE |
|---|--------------|-----|---|
| 5 | NC01-93-0014 | 9 | ÉCROU HEX.BLOC.ACIE.NC ZINC 1/2-13 |
| 6 | NC02-48-0545 | 9 | VIS PRESSION 6 PANS T.FRA STAINLESS 1/2-13 X 1 1/4" |



| | |
|---|------------------------------|
| AGRIMETAL | |
| ENSEMBLE DE COUPEAUX (STAINLESS) | |
| CREATION : 07/07/16 | ASSEMBLY : 82-57-1210 |
| REVISION : 26/09/23 | AUTHOR : J. HOULE |

| # | # DE PIÈCE | QTÉ | TITRE |
|---|--------------|-----|--|
| 1 | 48-05-2105 | 2 | COUPEAU À BANC DE NEIGE |
| 2 | NC01-25-0248 | 4 | BOULON HEX. GR5 NC ZINC 1/2-13 X 1 1/4" LG |
| 3 | NC02-32-0014 | 4 | RONDELLE RESSORT ZINC 1/2" |
| 4 | NC02-07-0020 | 4 | ÉCROU HEX. NC ZINC 1/2-13 |



AGRIMETAL
COUPEAUX LATÉRAUX

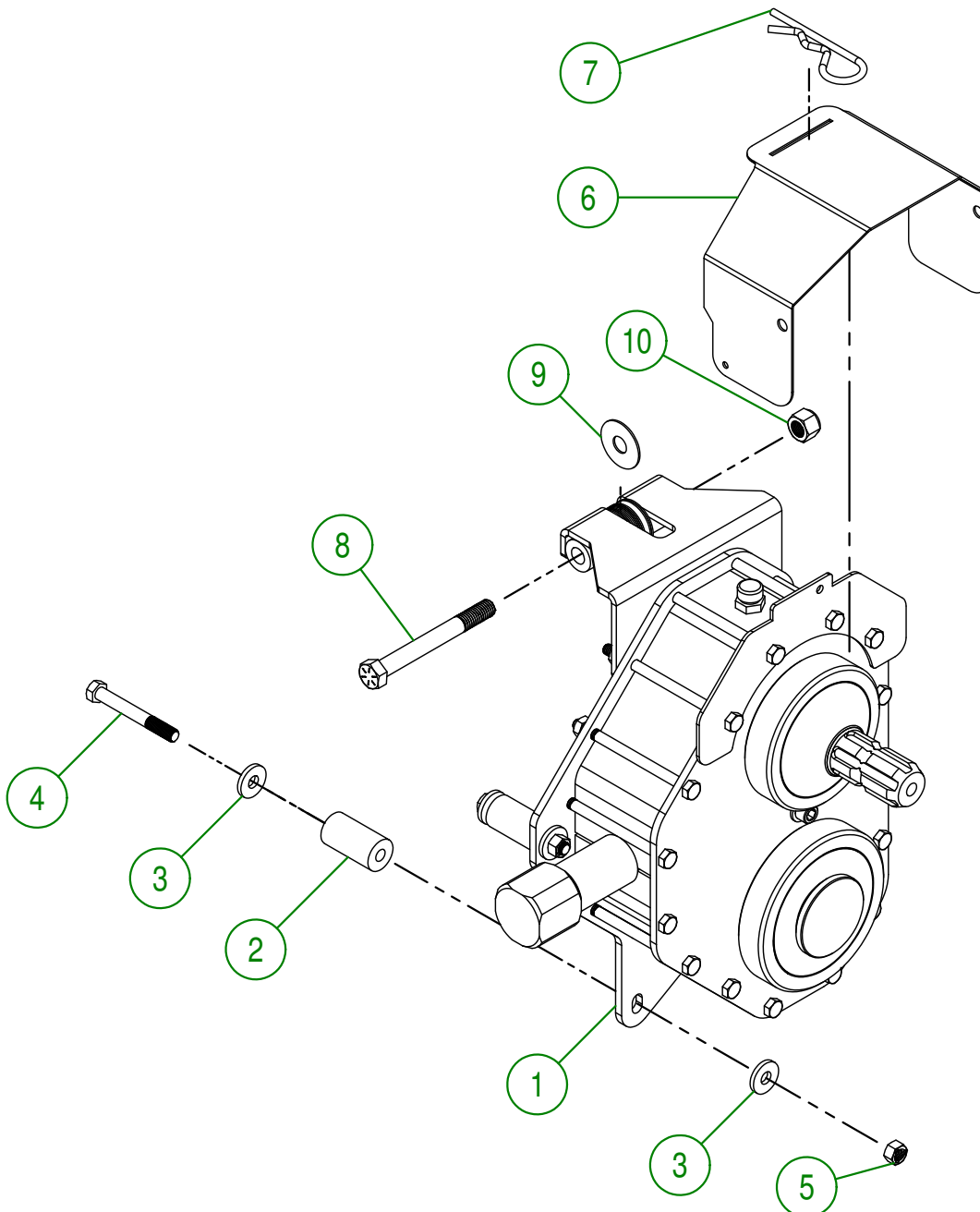
CREATION : 24/11/17
 REVISION : 22/10/18

ASSEMBLY : **48-57-1235**

AUTHOR : J. Houle

Page 4 de 22

| # | # DE PIÈCE | QTÉ | TITRE |
|----|--------------|-----|--|
| 1 | 80-55-0050 | 1 | OPTION BOITIER REHAUSSEUR À CHAÎNE |
| 2 | 81-21-0030 | 4 | SUPPORT DE CHAIN CASE |
| 3 | 21-01-0950 | 8 | RONDELLE PLATE 10GA 1.005" DIA X 25/64" |
| 4 | NC01-37-0122 | 4 | BOULON HEX.GR8 NF ZINC 3/8-24 X 3" |
| 5 | NC01-94-0011 | 4 | ÉCROUS HEX.BLOC.ACIER NF ZINC 3/8-24 |
| 6 | 82-01-0000 | 1 | GARDE DE PRISE DE FORCE |
| 7 | NC01-63-0027 | 1 | AGRAFE GOUPILLE D'ATTELAGE ZC 7/32 OU 5MM X 4 1/8" |
| 8 | NC01-37-0261 | 1 | BOULON HEX. GR8 NF ZINC 1/2-20 X 4 1/2" LG |
| 9 | NC02-26-1300 | 10 | RONDELLE ACIER ZINC 17/32-.531"ID X 1 1/2"OD |
| 10 | NC01-97-0008 | 1 | ÉCROU HEX. BLOC.NYLO.NF Z 1/2-20 |

**AGRIMETAL**

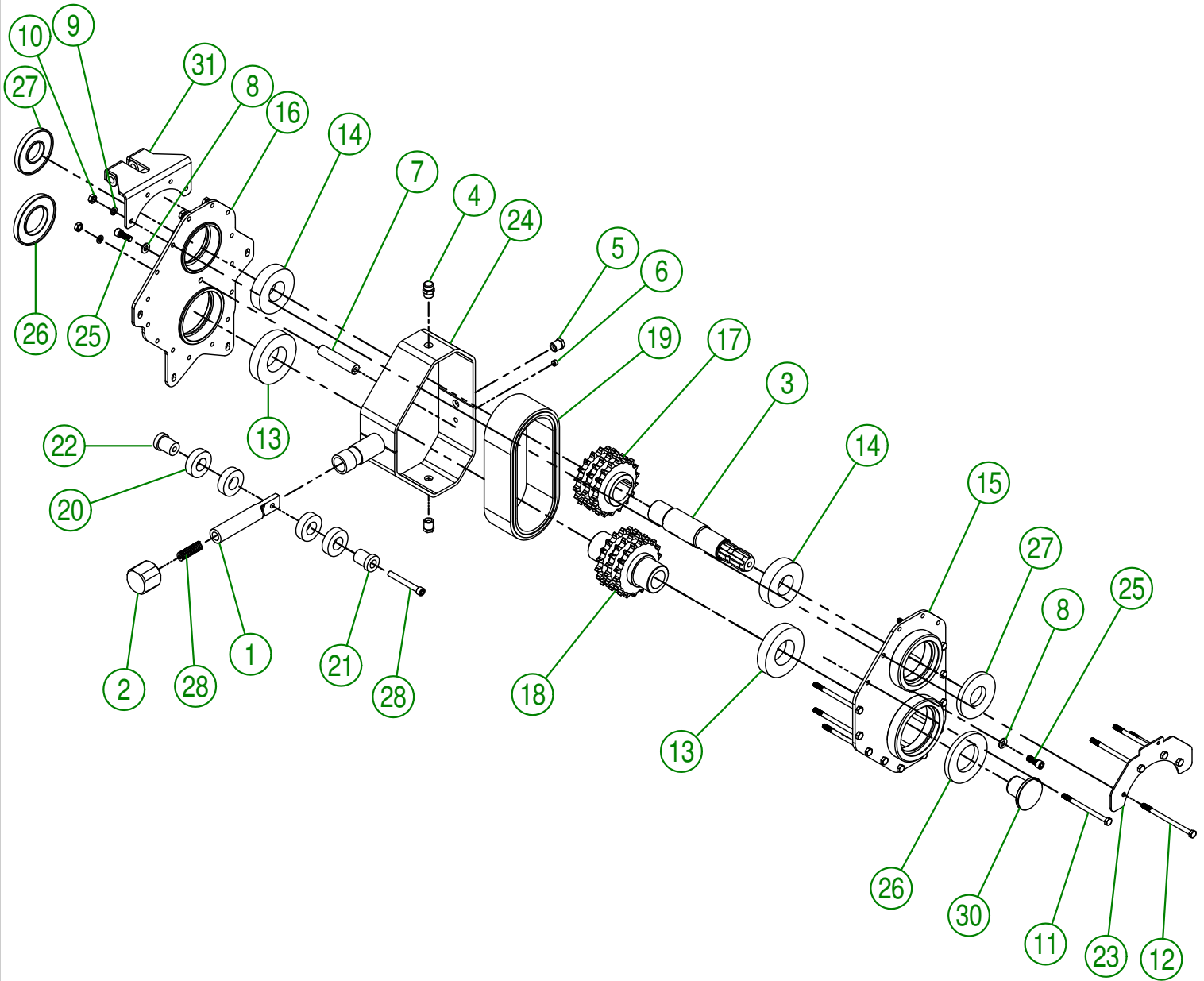
REGROUPEMENT DE BOITIER REHAUSSEUR A CHAINE (MS 24-D)

CREATION : 10/04/18
 REVISION : 29/05/19

ASSEMBLY : **82-57-2945**

AUTHOR : J.KABWE

Page 5 de 22



| | |
|---|---------------------------------|
| AGRIMETAL | |
| OPTION BOITIER REHAUSSEUR À CHAÎNE | |
| CREATION : 05/04/18 | ASSEMBLY : 80-55-0050 |
| REVISION : 29/05/19 | AUTHOR : J.KABWE Page 6 de 22 |

| # | # DE PIÈCE | QTÉ | TITRE |
|----|--------------|-----|---|
| 1 | 80-20-0045 | 1 | TENDEUR DE CHAÎNE |
| 2 | 81-21-0025 | 1 | BOUCHON DE TENDEUR DE CHAÎNE |
| 3 | 80-20-0015 | 1 | ARBRE D'ENTRAÎNEMENT |
| 4 | NC14-10-0160 | 1 | BOUCHON A EVENT |
| 5 | NC13-45-0221 | 2 | BOUCHON HEXAGONAL 3/8 MALE NPTF |
| 6 | NC02-44-0202 | 1 | VIS PRESSION 6 PANS NPTF 1/8-27 |
| 7 | 80-13-0010 | 1 | ENTRETOISE DE COUVERCLE |
| 8 | 49-22-1810 | 2 | RONDELLE PLATE D'ÉTANCHÉITÉ |
| 9 | NC02-32-0011 | 15 | RONDELLE RESSORT ZINC 5/16" |
| 10 | NC02-11-0017 | 15 | ÉCROU HEX. 5/16-24 |
| 11 | NC01-37-0074 | 11 | BOULON HEX. GR8 NF ZINC 5/16-24 X 4 1/2" |
| 12 | NC01-37-0076 | 4 | BOULON HEX. GR8 NF ZINC 5/16-24 X 5" |
| 13 | NC14-75-0166 | 2 | ROULEMENT À BILLE 6211-2RS |
| 14 | NC14-75-0167 | 2 | ROULEMENT À BILLE 6308-2RSC3 |
| 15 | 80-50-9010 | 1 | DEVANT DE BOITIER DE CHAÎNE |
| 16 | 80-50-9005 | 1 | DERRIÈRE DE BOITIER DE CHAÎNE |
| 17 | 80-50-9015 | 1 | PIGNON DE BOITIER DE CHAÎNE (HAUT) |
| 18 | 80-50-9020 | 1 | PIGNON DE BOITIER DE CHAÎNE (BAS) |
| 19 | 80-37-0000 | 1 | CHAÎNE TRIPLE #60 |
| 20 | NC14-70-0085 | 4 | ROULEMENT A BILLE # 6205 X 1" |
| 21 | 80-13-0015 | 1 | BAGUE DE TENDEUR DE CHAÎNE |
| 22 | 80-13-0017 | 1 | BAGUE DE TENDEUR DE CHAÎNE |
| 23 | 80-01-0000 | 1 | SUPPORT DE GARDE DE PRISE DE FORCE |
| 24 | 80-50-9000 | 1 | CONTOUR DE BOITIER |
| 25 | NC02-51-0618 | 2 | VIS PRESSION 6 PANS T.RON NF 3/8-24 X 1 STAINLESS |
| 26 | NC13-80-0278 | 2 | JOINT ETANCHE 10MM X 55MM X 100MM |
| 27 | NC13-80-0279 | 2 | JOINT ETANCHE 10MM X 40MM X 90MM |
| 28 | NC02-51-0126 | 1 | VIS PRESSION 6 PANS T.RONDE NF 3/8-24 X 3" |
| 29 | NC13-86-0008 | 1 | RESSORT MATRICE BLEU 5/8"OD X 4" LONG |
| 30 | 81-42-0000 | 1 | BOUCHON DE MOYEU |
| 31 | 80-50-2000 | 1 | RENFORT DE BOITIER REHAUSSEUR |

AGRIMETAL**OPTION BOITIER REHAUSSEUR À CHAÎNE**

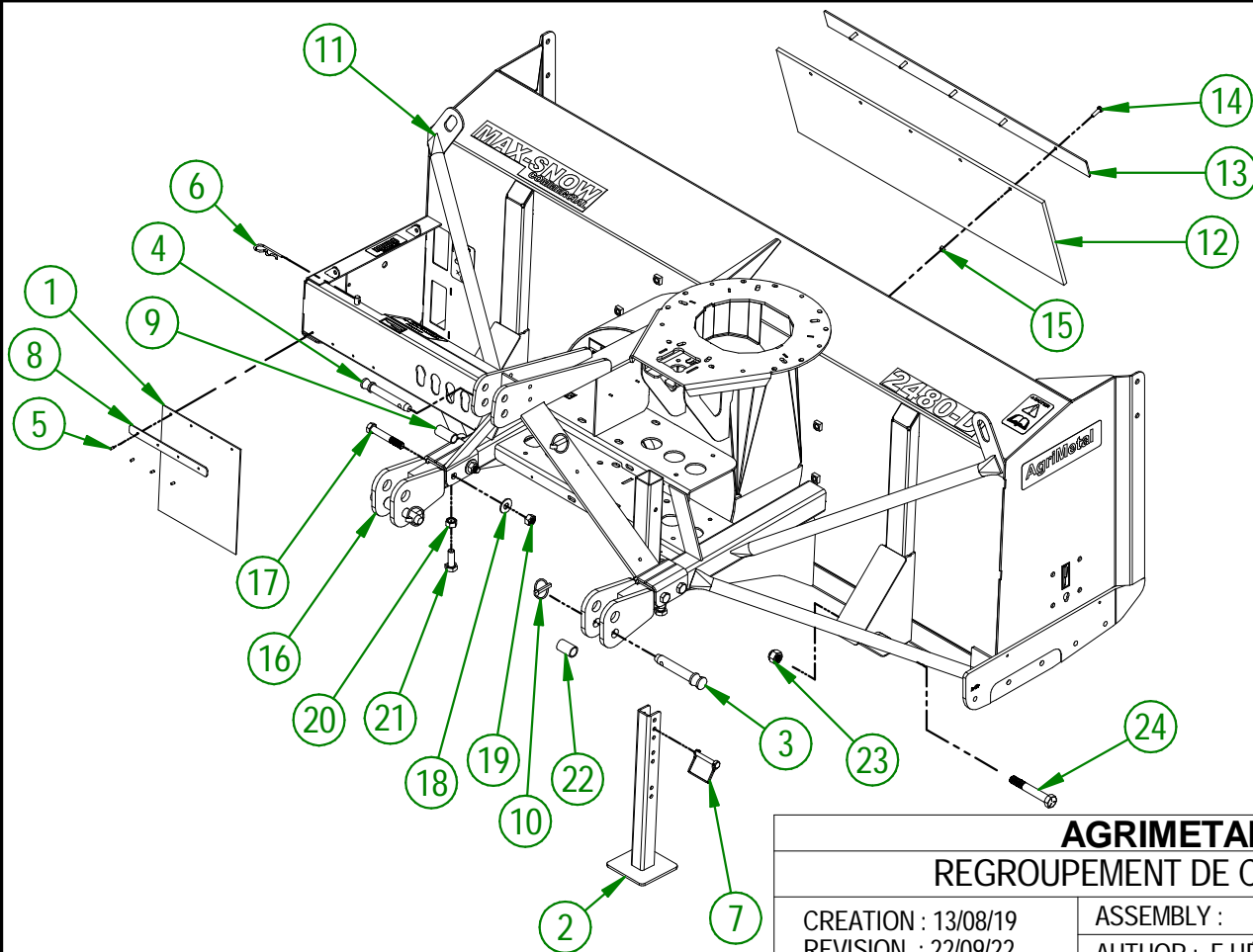
CREATION : 05/04/18
REVISION : 29/05/19

ASSEMBLY : **80-55-0050**

AUTHOR : J.KABWE

Page 7 de 22

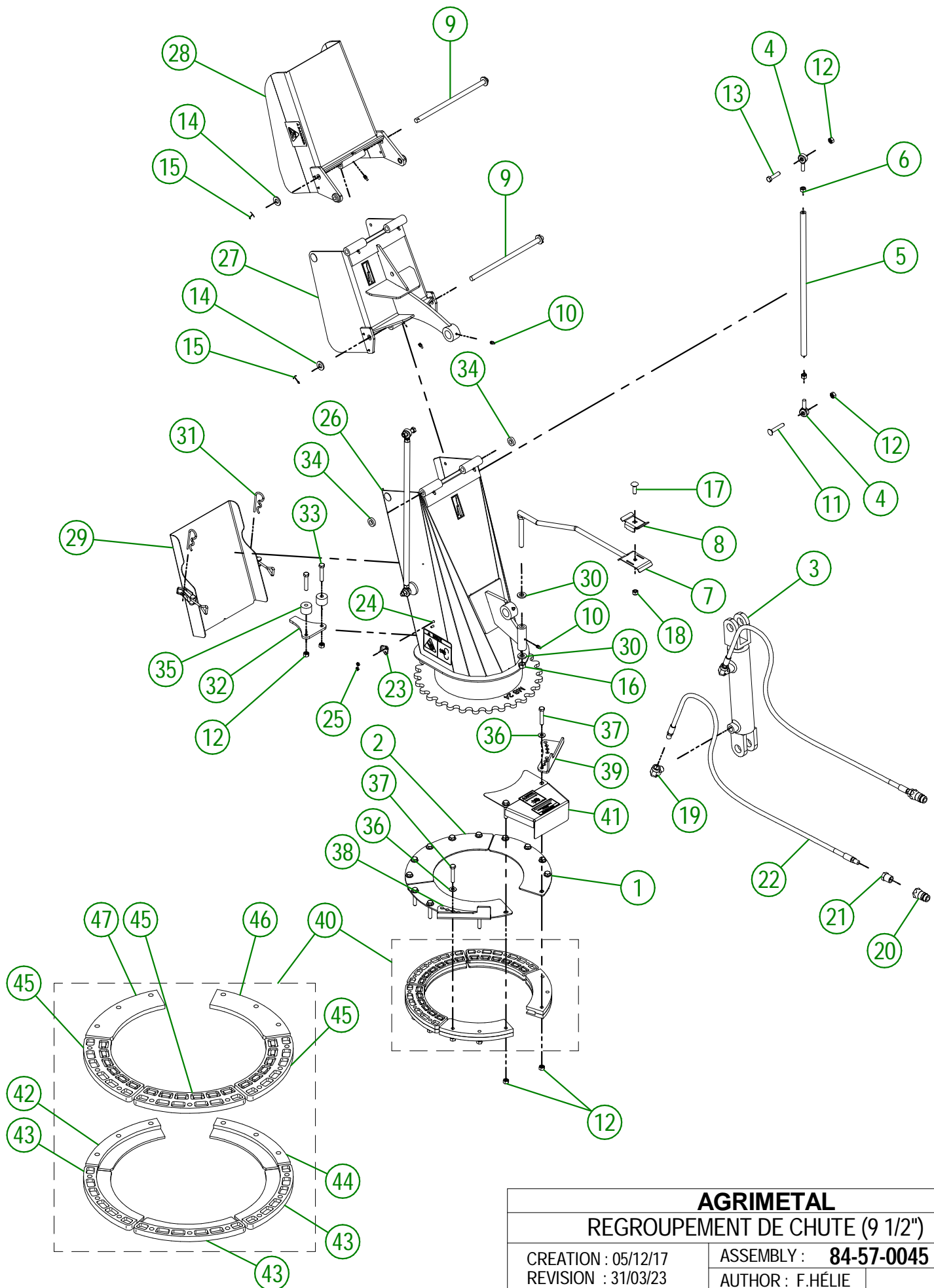
| # | # DE PIÈCE | QTÉ | TITRE |
|----|--------------|-----|---|
| 1 | NC13-15-0315 | 1 | GARDE DE NEIGE |
| 2 | 80-50-0093 | 1 | BÉQUILLE |
| 3 | 48-20-0070 | 2 | TIGE D'ATTELAGE (CATÉGORIE I) |
| 4 | 48-20-0075 | 1 | TIGE D'ATTELAGE (CATÉGORIE I) |
| 5 | NC01-78-0016 | 4 | POP RIVET AL. AVEU. TIGE ACIER .187 X .690 CAP.RIV. 1/2 |
| 6 | NC01-63-0026 | 1 | AGRAFFE GOUPILLE D'ATTELAGE ZC 5/32" X 3" LG |
| 7 | NC01-69-1306 | 1 | GOUP. VERROUIL. RECT. 3/8"DIX2 1/2"X2 3/8"GRIXI 1/2"H AC. Z |
| 8 | 82-01-0970 | 1 | RENFORT DE GARDE DE NEIGE |
| 9 | 21-09-1205 | 1 | BAGUE |
| 10 | NC01-69-1100 | 3 | GOUPILLE À ANNEAU 3/8" DIA. X 1 3/4" LG |
| 11 | 82-57-1002 | 1 | REGROUPEMENT CHASSIS "INCL.AUTOCOLLANT" |
| 12 | NC13-15-0320 | 1 | BAVETTE DE CAOUTCHOUC |
| 13 | 80-57-0060 | 1 | RENFORT DE BAVETTE DE CAOUTCHOUC |
| 14 | NC01-17-0060 | 5 | BOULON HEX NC ZINC 5/16-18 X 1" LG |
| 15 | NC01-93-0010 | 5 | ÉCROUX HEX.BLOC.ACIE.NC ZINC 5/16-18 |
| 16 | 80-50-5020 | 2 | MAIN D'ATTACHE 3 POINTS (BAS) |
| 17 | NC01-33-0404 | 4 | BOULON HEX. GR8 NC ZINC 5/8-11 X 4" LG |
| 18 | NC02-22-0013 | 4 | RONDELLE ACIER ORD. ZINC 5/8 ID X 1 1/2 OD |
| 19 | NC01-93-0016 | 4 | ÉCROU HEX.BLOC. ACIE.NC.ZINC 5/8-11 |
| 20 | NC02-07-0022 | 2 | ÉCROU HEX. 5/8-11 |
| 21 | NC01-17-0395 | 2 | BOULON HEX. GR2 NC ZINC 5/8-11 X 1 3/4" |
| 22 | 80-13-0105 | 2 | BAGUE DE CONVERSION DE TIGE D'ATTACHE (CAT.2) |
| 23 | NC01-96-0017 | 2 | ÉCROUS HEX. BLOC. NYLO. NC 3/4-10 |
| 24 | NC01-25-0481 | 2 | BOULON HEX. GR5 NC 3/4-10 X 5" |



AGRIMETAL
REGROUPEMENT DE CHASSIS

CREATION : 13/08/19
REVISION : 22/09/22

ASSEMBLY : **82-57-2941**
AUTHOR : F.HÉLIE



| | |
|---------------------------------------|------------------------------|
| AGRIMETAL | |
| REGROUPEMENT DE CHUTE (9 1/2") | |
| CREATION : 05/12/17 | ASSEMBLY : 84-57-0045 |
| REVISION : 31/03/23 | AUTHOR : F.HÉLIE |

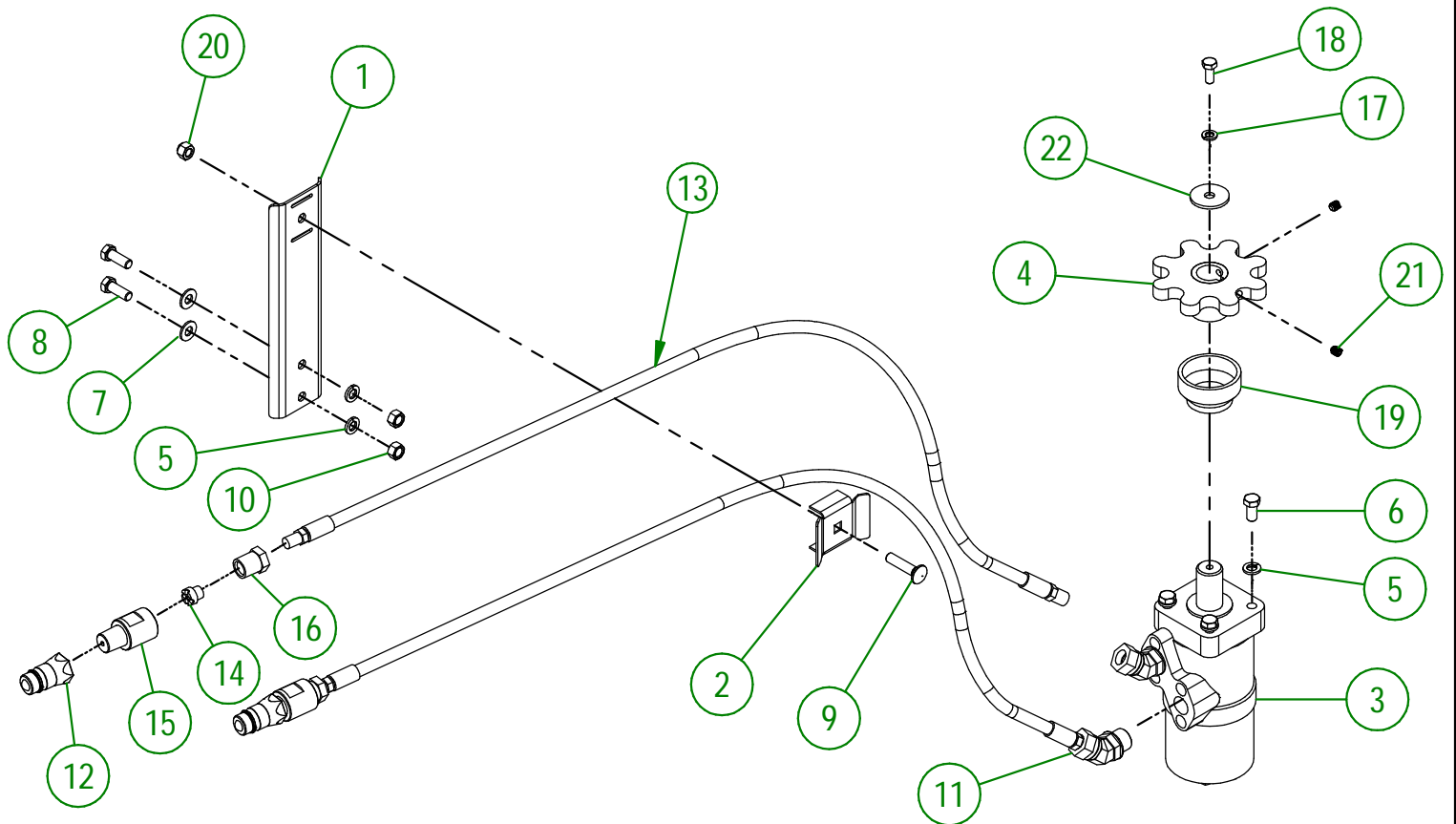
84-57-0045

| # | # DE PIÈCE | QTÉ | TITRE |
|----|--------------|-----|---|
| 1 | 82-01-0965 | 2 | RENFORT DE SUPPORT DE COURONNE DE CHUTE |
| 2 | 82-01-0955 | 1 | RENFORT DE SUPPORT DE COURONNE DE CHUTE |
| 3 | NC13-45-0209 | 1 | CYLINDRE HYDRAULIQUE 6" COURSE |
| 4 | NC01-67-0304 | 4 | EMBOUT DE BIELLETTE MÂLE FILET 3/8-24 |
| 5 | 48-13-0600 | 2 | TIGE DE ROTULE DE CAPUCHON (DOUBLE) |
| 6 | NC02-10-0018 | 4 | ÉCROUS HEX. NF ZINC 3/8-24 |
| 7 | 48-50-1030 | 1 | SUPPORT DE HOSE HYDRAULIQUE |
| 8 | 48-01-7530 | 1 | SUPPORT DE HOSE HYDRAULIQUE |
| 9 | 82-20-0250 | 2 | PIVOT DE CHUTE |
| 10 | NC01-69-0785 | 9 | GRAISSEUR HYDRAULIQUE 1/4-28 X DROIT |
| 11 | NC01-07-0113 | 2 | BOULON CARR. GR5 NC ZINC 3/8-16 X 2" LG |
| 12 | NC01-93-0011 | 21 | ÉCROUS HEX.BLOC.ACIER NC ZINC 3/8-16 |
| 13 | NC01-25-0116 | 2 | BOULON HEX. GR5 NC ZINC 3/8-16 X 1 1/2" |
| 14 | NC02-25-0011 | 4 | RONDELLE ACIER SAE ZINC 17/32 ID |
| 15 | NC01-69-0139 | 4 | GOUPILLE FENDUE ZINC 1/8" X 3/4" |
| 16 | NC01-96-0014 | 1 | ÉCROU HEX. BLOC. NYLON NC ZINC 1/2-13 |
| 17 | NC01-04-0110 | 1 | BOULON CARR. GR2 NC ZINC 3/8-16 X 1 1/4" |
| 18 | NC01-96-0011 | 1 | ÉCROU HEX. BLOC NYLON. NC Z 3/8-16 |
| 19 | NC13-45-0038 | 2 | COUDE 90 3/8 FEMELLE NPT X 3/8 MÂLE NPT |
| 20 | NC13-45-0369 | 2 | COUPLEUR RAPIDE MÂLE X FEMELLE NPTF 1/2-14 |
| 21 | NC13-45-0153 | 2 | RÉDUCTEUR HEX. 1/4 FEM. NPT X 1/2 MÂLE NPT |
| 22 | NC17-02-0329 | 2 | BOYAU HYDRAULIQUE (87" LG) |
| 23 | NC01-63-0052 | 2 | ATTACHE A BASCULE (GACHE) #243-161 4.7" LG |
| 24 | NC02-40-0080 | 4 | VIS MECAT.ROND SERR.CARRÉ ZINC 10-24 OU 3/16" X 1/2" LG |
| 25 | NC01-96-0006 | 4 | ÉCROU HEX. BLOC. NYLON NC ZINC 3/16" |
| 26 | 84-57-0300 | 1 | REGROUPEMENT CHUTE SECTION DU BAS |
| 27 | 82-57-0311 | 1 | REGROUPEMENT CHUTE SECTION DU MILIEU |
| 28 | 82-57-0321 | 1 | REGROUPEMENT CHUTE SECTION DU HAUT |
| 29 | 82-57-0352 | 1 | REGROUPEMENT PORTE DE CHUTE "INCL.AUTOCOLLANT" |
| 30 | 01-01-0925 | 2 | RONDELLE PLATE |
| 31 | NC01-63-0026 | 2 | AGRAFFE GOUPILLE D'ATTELAGE ZC 5/32" X 3" LG |
| 32 | 84-04-0195 | 1 | BUTÉE DE CHUTE |
| 33 | NC01-37-0118 | 2 | BOULON HEX. GR8 NC ZINC 3/8-24 X 2" |
| 34 | NC13-15-0334 | 2 | RONDELLE DE PIVOT DE CHAPEAU DE CHUTE |
| 35 | 81-21-0040 | 2 | ESPACEUR DE BUTÉE AJUSTABLE DE CHUTE |
| 36 | 01-01-2485 | 15 | RONDELLE PLATE 14 GA X 113/16" DE X 25/64" DI |
| 37 | NC01-17-0118 | 15 | BOULON HEX. GR2 NC ZINC 3/8-16 X 2" |
| 38 | 84-04-0180 | 1 | BUTÉE AJUSTABLE DE CHUTE |
| 39 | 84-04-0183 | 1 | BUTÉE AJUSTABLE DE CHUTE |
| 40 | 84-57-1325 | 1 | REGROUP.GUIDE DE COURONNE DE CHUTE |
| 41 | 84-57-0500 | 1 | REGROUP.GARDE DE PIGNON "INCLUANT AUTO-COLLANT" |

84-57-1325

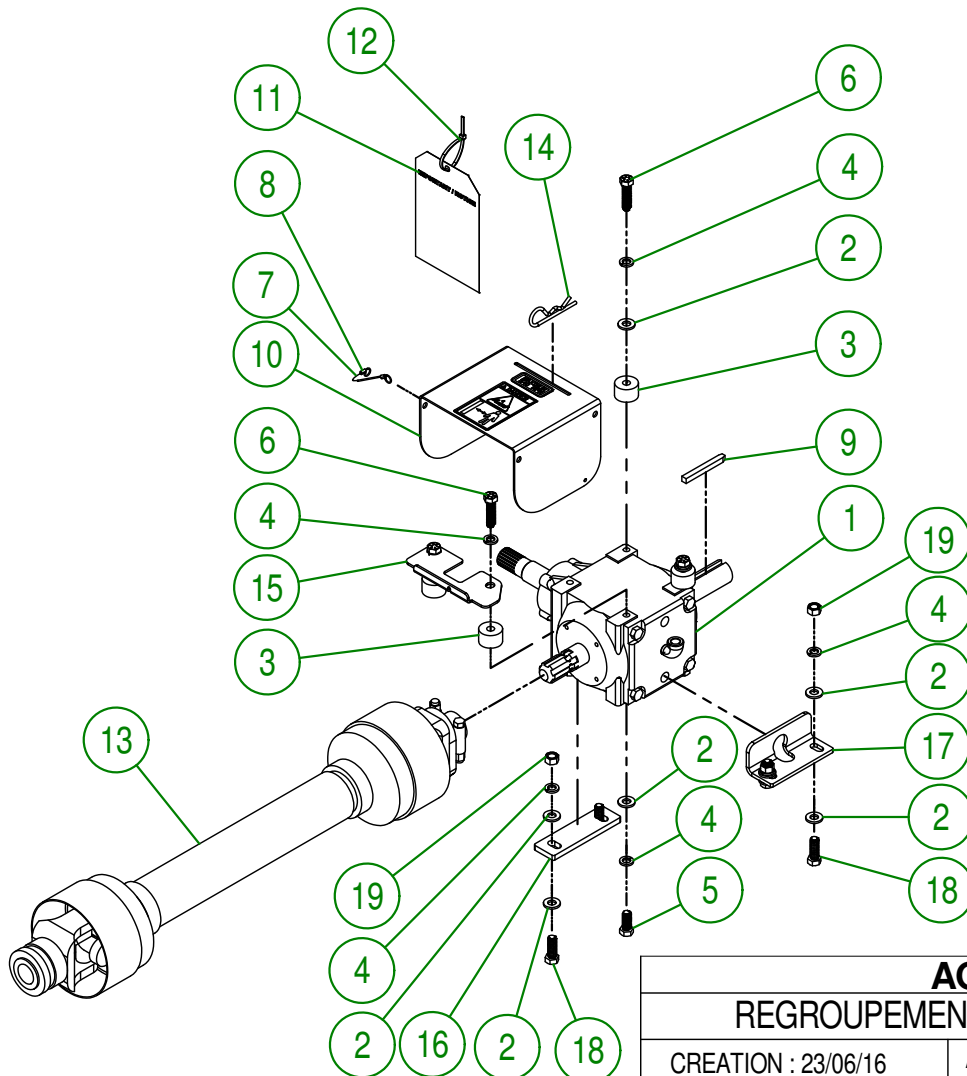
| # | # DE PIÈCE | QTÉ | TITRE |
|----|--------------|-----|--------------------------------------|
| 42 | 46-42-0107 | 1 | GUIDE DE COURONNE DE CHUTE (DESSOUS) |
| 43 | NC17-46-0030 | 3 | GUIDE DE COURONNE DE CHUTE (DESSOUS) |
| 44 | 46-42-0106 | 1 | GUIDE DE COURONNE DE CHUTE (DESSOUS) |
| 45 | NC17-46-0029 | 3 | GUIDE DE COURONNE DE CHUTE (DESSUS) |
| 46 | 46-42-0101 | 1 | GUIDE DE COURONNE DE CHUTE (DESSUS) |
| 47 | 46-42-0102 | 1 | GUIDE DE COURONNE DE CHUTE (DESSUS) |

| # | # DE PIÈCE | QTÉ | TITRE |
|----|--------------|-----|--|
| 1 | 81-01-7600 | 1 | SUPPORT DE HOSE HYDRAULIQUE |
| 2 | 80-01-0020 | 1 | SUPPORT DE HOSE HYDRAULIQUE |
| 3 | NC14-45-0156 | 1 | MOTEUR DE CHUTE 400 |
| 4 | 48-50-1025 | 1 | COURONNE DENTÉE DE MOTEUR HYDRAULIQUE |
| 5 | NC02-32-0012 | 6 | RONDELLE RESSORT ZINC 3/8" |
| 6 | NC01-17-0112 | 4 | BOULON HEX. GR2 NC ZINC 3/8-16 X 3/4" LG |
| 7 | 01-01-2485 | 2 | RONDELLE PLATE 14 GA X 113/16" DE X 25/64" DI |
| 8 | NC01-17-0114 | 2 | BOULON HEX. GR2 NC ZINC 3/8-16 X 1" |
| 9 | NC01-04-0111 | 1 | BOULON CARR. GR2 NC ZINC 3/8-16 X 1 1/2" |
| 10 | NC02-07-0018 | 2 | ÉCROU HEX. NC ZINC 3/8-16 |
| 11 | NC13-45-0367 | 2 | COUDE 45°-7/8-14 MALE O RING X 3/8 FEM.TOUR.NPT PT |
| 12 | NC13-45-0369 | 2 | COUPLEUR RAPIDE MÂLE X FEMELLE NPTF 1/2-14 |
| 13 | NC17-02-0328 | 2 | BOYAU HYDRAULIQUE (63" LG) |
| 14 | 80-13-0100 | 2 | RESTRICTEUR HYDRAULIQUE |
| 15 | NC13-45-0378 | 2 | BAGUE DE RESTRICTEUR HYDRAULIQUE |
| 16 | 80-45-0000 | 2 | RÉDUCTEUR HEX. 1/4 FEM. NPT X 1/2 MÂLE NPT |
| 17 | NC02-32-0011 | 1 | RONDELLE RESSORT ZINC 5/16" |
| 18 | NC01-45-0184 | 1 | BOULON MÉTR. GR8.8 NC ZINC 8MM X 20MM |
| 19 | NC17-46-0031 | 1 | BAGUE DE MOTEUR HYDRAULIQUE |
| 20 | NC01-96-0011 | 1 | ÉCROU HEX. BLOC NYLON. NC Z 3/8-16 |
| 21 | NC02-44-0103 | 2 | VIS PRESSION 6 PANS 5/16-18 X 3/8" |
| 22 | 01-33-0010 | 1 | RONDELLE PLATE PLAQUER |



| | |
|--|------------------------------|
| AGRIMETAL | |
| REGROUPEMENT MOTEUR HYDRAULIQUE | |
| CREATION : 2022-01-26 | ASSEMBLY : 80-57-0410 |
| REVISION : 2022-03-28 | AUTHOR : J. HOULE |

| # | # DE PIÈCE | QTÉ | TITRE |
|----|--------------|-----|---|
| 1 | 80-55-0010 | 1 | BOÎTE D'ENGRENAGE PRÉ-ASS |
| 2 | NC02-25-0011 | 14 | RONDELLE ACIER SAE ZINC 17/32 ID |
| 3 | 80-21-0010 | 4 | BAGUE DE TRANSMISSION |
| 4 | NC02-32-0014 | 12 | RONDELLE RESSORT ZINC 1/2" |
| 5 | NC01-33-0248 | 4 | BOULON HEX.GR8 NC ZINC 1/2-13 X 1 1/4" LG. |
| 6 | NC01-33-0251 | 4 | BOULON HEX.GR8 NC ZINC 1/2-13 X 2" LG. |
| 7 | 80-41-0135 | 1 | CABLE D'ACIER POUR GARDE PTO |
| 8 | NC01-64-0005 | 2 | BAGUE OVAL EN ALUMINIUM 1/16" DIA. |
| 9 | 80-41-0900 | 1 | CLAVETTE DE PROPULSEUR |
| 10 | 80-57-0040 | 1 | REGROUPEMENT GARDE DE PRISE DE FORCE (INCL.AUTOCOLLANT) |
| 11 | NC13-50-0110 | 1 | AFFICHE IMPORTANT/NOTICE PTO |
| 12 | NC13-25-0019 | 1 | ATTACHE DE NYLON NOIR 7 X 50 LBS |
| 13 | 80-34-0030 | 1 | TRANSMISSION À CARDAN T60 |
| 14 | NC01-63-0027 | 1 | AGRAFE GOUPILLE D'ATTELAGE ZC 7/32 OU 5MM X 4 1/8" |
| 15 | 80-01-7526 | 1 | SUPPORT DE GARDE DE PTO |
| 16 | 80-04-0480 | 1 | RENFORT DE GEARBOX |
| 17 | 80-04-0485 | 1 | RENFORT DE GEARBOX |
| 18 | NC01-33-0249 | 4 | BOULON HEX. GR8 NC ZINC 1/2-13 X 1 1/2" LG |
| 19 | NC02-07-0020 | 4 | ÉCROU HEX. NC ZINC 1/2-13 |

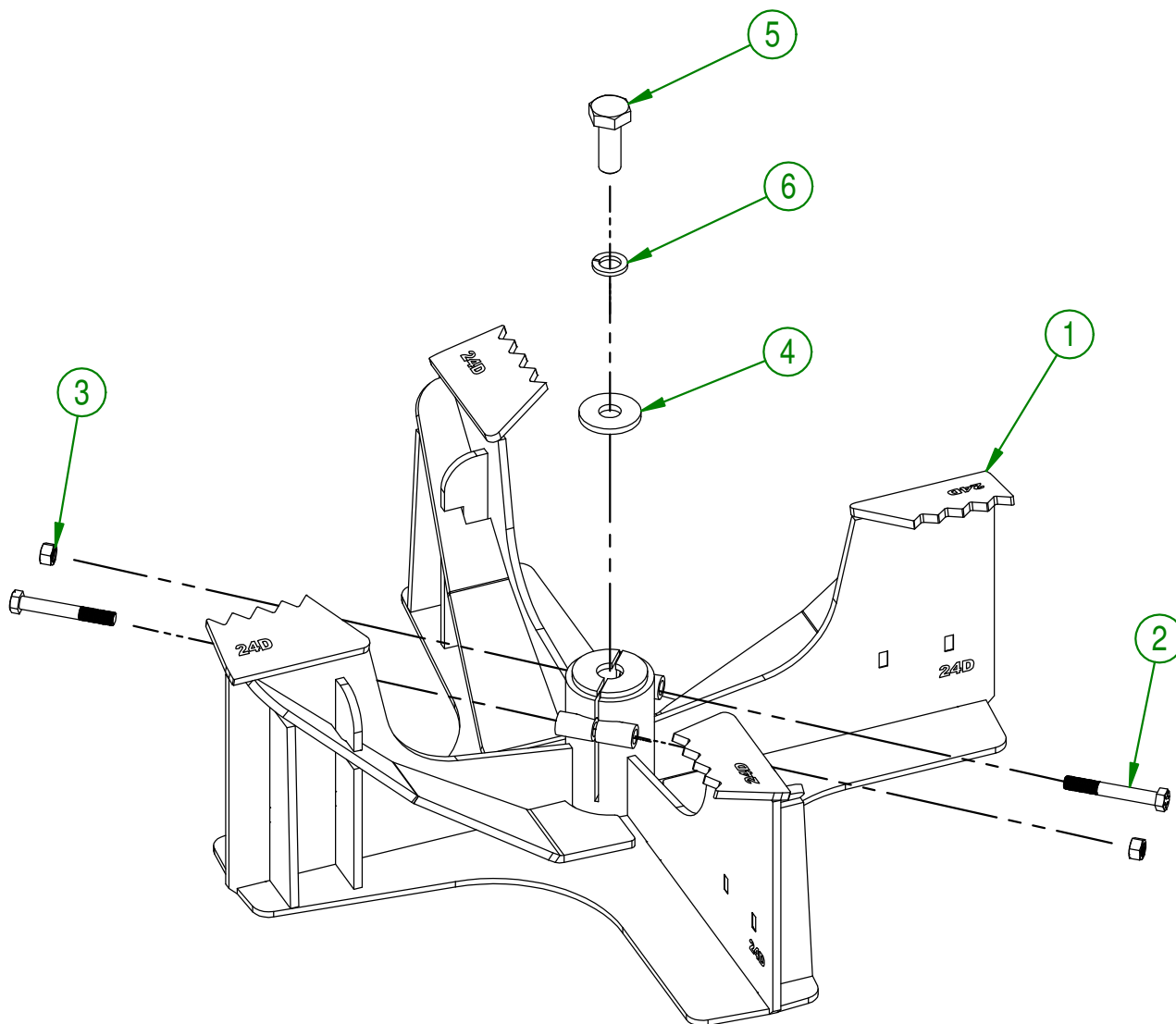
**AGRIMETAL****REGROUPEMENT BOÎTE D'ENGRENAGE**

CREATION : 23/06/16
 REVISION : 13/08/19

ASSEMBLY : **80-57-0430**

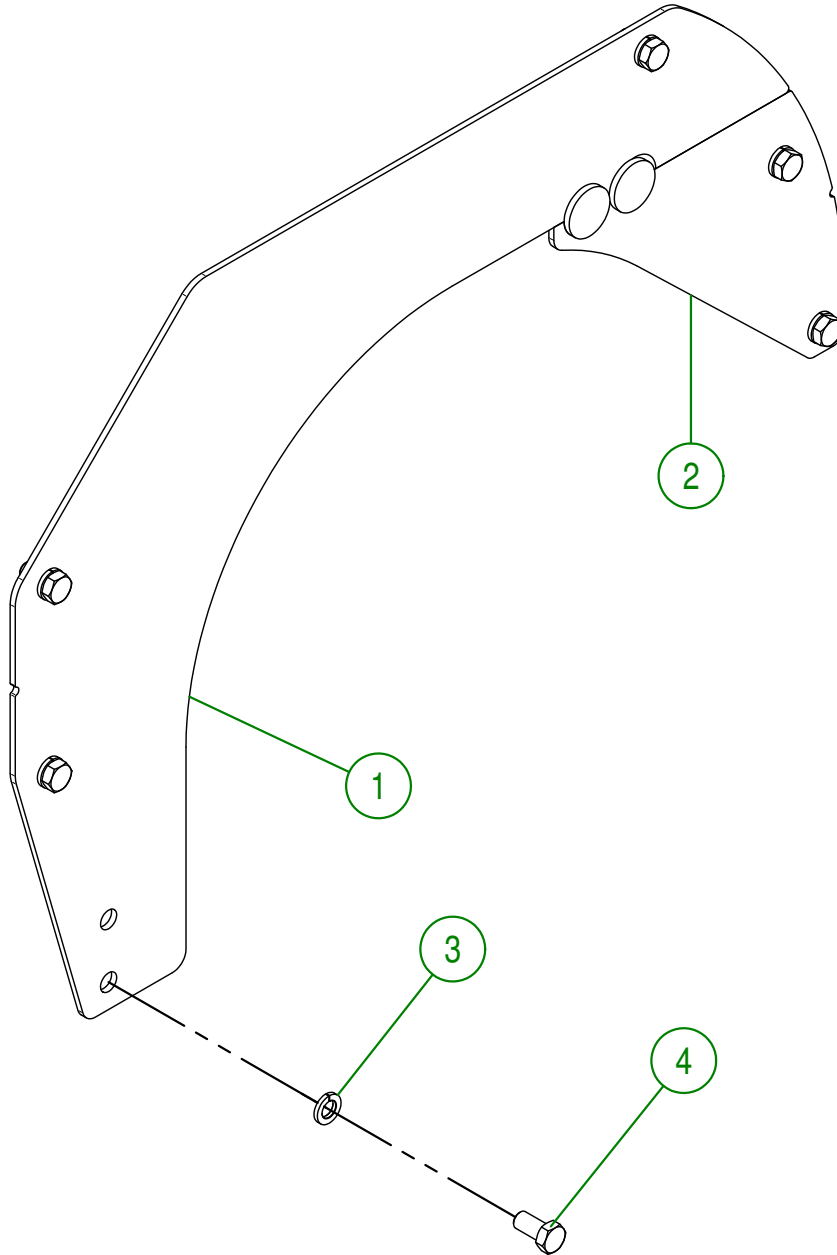
AUTHOR : J. HOULE | Page 12 de 22

| # | # DE PIÈCE | QTÉ | TITRE |
|---|--------------|-----|---|
| 1 | 82-50-0051 | 1 | PROPULSEUR |
| 2 | NC01-37-0121 | 2 | BOULON HEX. GR8 ZINC 3/8-24 X 2 3/4" LG |
| 3 | NC01-94-0011 | 2 | ÉCROUS HEX.BLOC.ACIER NF ZINC 3/8-24 |
| 4 | 80-04-0185 | 1 | RONDELLE PLATE |
| 5 | NC01-25-0395 | 1 | BOULON HEX. GR5 NC ZINC 5/8-11 X 1 3/4" |
| 6 | NC02-32-0016 | 1 | RONDELLE RESSORT ZINC 5/8" |



| | |
|--------------------------------|--------------------------------|
| AGRIMETAL | |
| REGROUPEMENT PROPULSEUR | |
| CREATION : 16/04/18 | ASSEMBLY : 82-57-1926 |
| REVISION : 25/06/20 | AUTHOR : F.HÉLIE Page 13 de 22 |

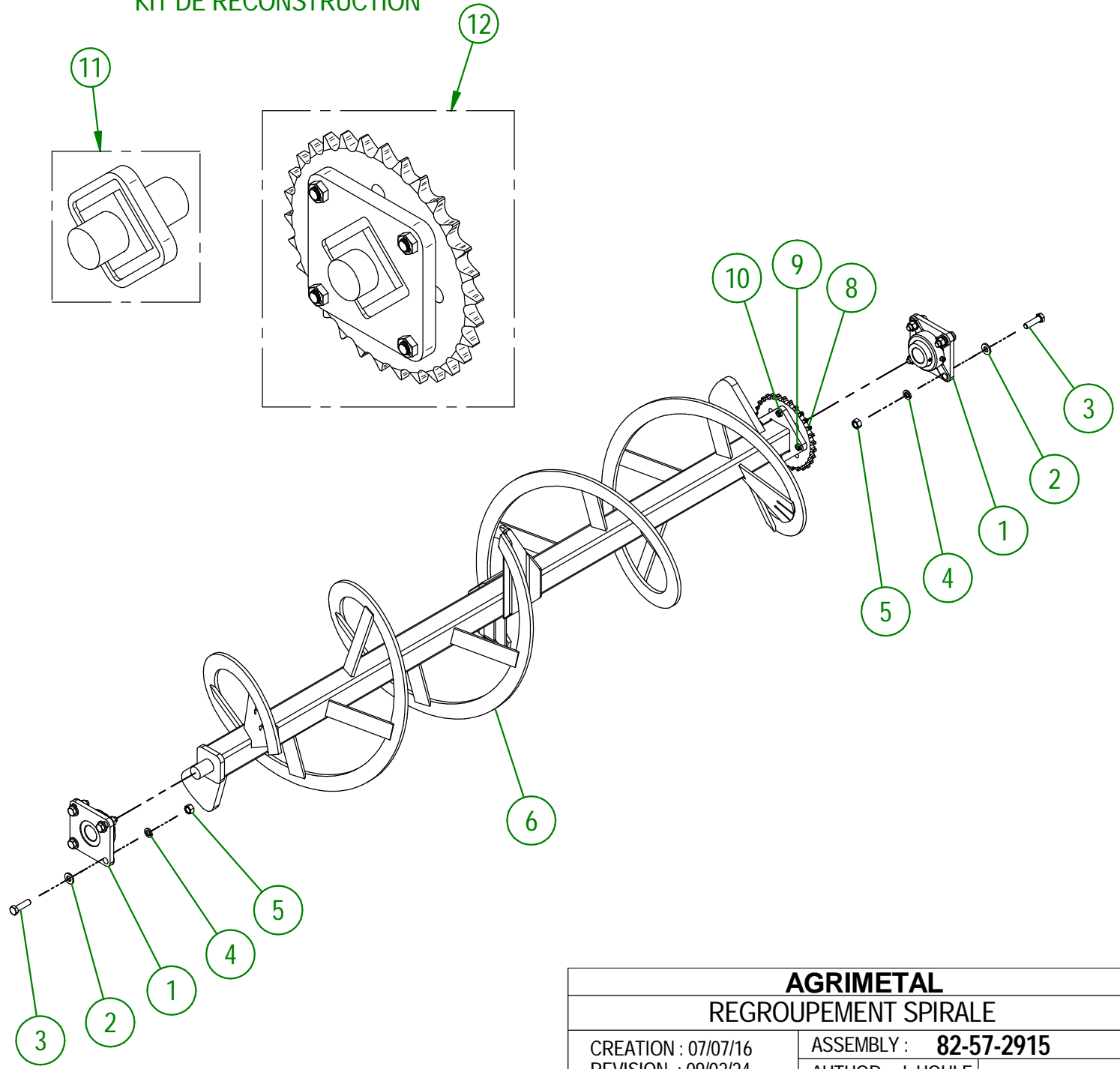
| # | # DE PIÈCE | Qté | TITRE |
|---|--------------|-----|--|
| 1 | 82-50-0110 | 1 | GARDE-NEIGE (SECTION DE GAUCHE) |
| 2 | 82-50-0113 | 1 | GARDE-NEIGE (SECTION DE DROITE) |
| 3 | NC02-32-0014 | 6 | RONDELLE RESSORT ZINC 1/2" |
| 4 | NC01-25-0247 | 6 | BOULON HEX. GR5 NC ZINC 1/2-13 X 1" Lg |



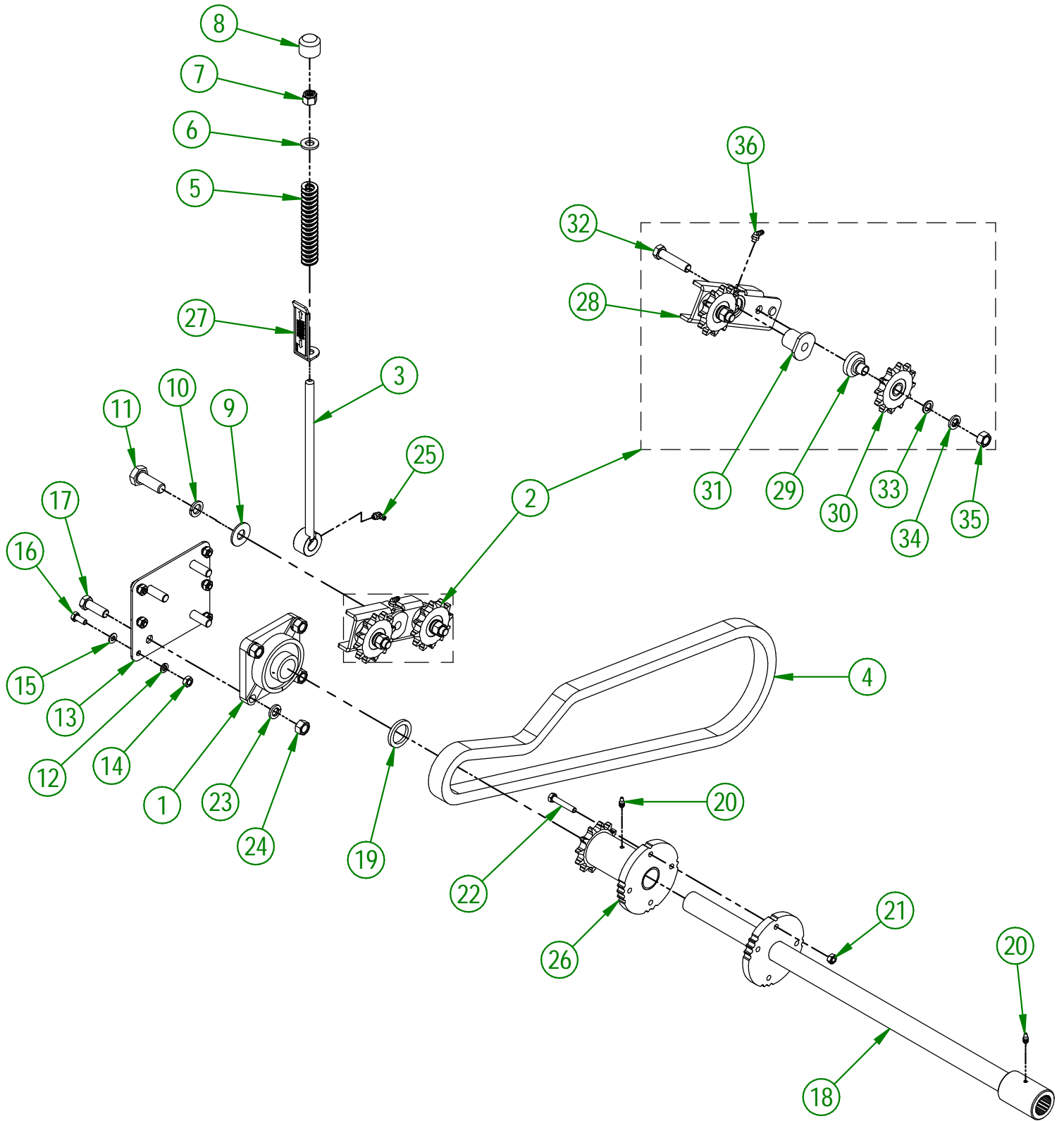
| | |
|-----------------------------|-----------------------------------|
| AGRIMETAL | |
| REGROUPEMENT GARDE DE NEIGE | |
| CREATION : 06/07/16 | ASSEMBLY : 82-57-1920 |
| REVISION : 13/08/19 | AUTHOR : J. HOULE Page 14 de 22 |

| # | # DE PIÈCE | Qté | TITRE |
|----|--------------|-----|--|
| 1 | NC14-75-0160 | 2 | PALIER APPLIQUÉ À 4 TROU FONTE DUCTILE UCF207-20 1 1/4" ID |
| 2 | NC02-25-0011 | 8 | RONDELLE ACIER SAE ZINC 17/32 ID |
| 3 | NC01-17-0250 | 8 | BOULON HEX. GR2 NC ZINC 1/2-13 X 1 3/4" |
| 4 | NC02-32-0014 | 8 | RONDELLE RESSORT ZINC 1/2" |
| 5 | NC02-07-0020 | 8 | ÉCROU HEX. NC ZINC 1/2-13 |
| 6 | 82-50-1080 | 1 | SPIRALE |
| 8 | NC14-55-0294 | 1 | PIGNON AC. 60A32H X 1 1/4" ID |
| 9 | NC01-29-0115 | 4 | BOULON HEX. GR5 NF ZINC 3/8-24 X 1 1/4" LG |
| 10 | NC01-94-0011 | 4 | ÉCROU HEX. BLOC.ACIER NF ZINC 3/8-24 |
| 11 | 82-51-0086 | 1 | ARBRE DE SPIRALE |
| 12 | 82-51-0091 | 1 | ARBRE DE SPIRALE (PIGNON) |

KIT DE RECONSTRUCTION



| | |
|-----------------------------|------------------------------|
| AGRIMETAL | |
| REGROUPEMENT SPIRALE | |
| CREATION : 07/07/16 | ASSEMBLY : 82-57-2915 |
| REVISION : 09/02/24 | AUTHOR : J. HOULE |



| | |
|---|------------------------------|
| AGRIMETAL | |
| REGROUPEMENT D'ENTRAÎNEMENT DE SPIRALE | |
| CREATION : 14/08/19 | ASSEMBLY : 82-57-2936 |
| REVISION : 07/09/23 | AUTHOR : F.HÉLIE |

82-57-2936

| # | # DE PIÈCE | QTÉ | TITRE |
|----|--------------|-----|--|
| 1 | NC14-75-0024 | 1 | PALIER APPLIQUÉ 4 TROU UCF207-20 1 1/4" DIA. |
| 2 | 80-55-0025 | 1 | TENDEUR DE CHAÎNE PRÉ-ASS |
| 3 | 80-50-0040 | 1 | TIGE FILETÉ DE TENDEUR DE CHAÎNE |
| 4 | 82-37-1006 | 1 | CHAÎNE #60 X 61 1/2" LG + DEMI-MAILLE |
| 5 | NC13-86-0053 | 1 | RESSORT MATRICE BLEU 1/2" ID X 1" OD X 5 1/2" LG |
| 6 | NC02-25-0011 | 1 | RONDELLE ACIER SAE ZINC 17/32 ID |
| 7 | NC01-96-0014 | 1 | ÉCROU HEX. BLOC. NYLON NC ZINC 1/2-13 |
| 8 | 80-42-0110 | 1 | BOUT DE TIGE FILETÉ DE TENDEUR DE CHAÎNE |
| 9 | NC02-22-0013 | 1 | RONDELLE ACIER ORD. ZINC 5/8 ID X 1 1/2 OD |
| 10 | NC02-32-0016 | 1 | RONDELLE RESSORT ZINC 5/8" |
| 11 | NC01-17-0395 | 1 | BOULON HEX. GR2 NC ZINC 5/8-11 X 1 3/4" |
| 12 | NC02-32-0011 | 6 | RONDELLE RESSORT ZINC 5/16" |
| 13 | 82-01-0005 | 1 | SUPPORT DE BEARING DE CONTRE-SHAFT |
| 14 | NC02-07-0017 | 6 | ÉCROU HEX. 5/16-18 |
| 15 | NC02-22-0008 | 6 | RONDELLE ACIER ORD. ZINC 5/16" |
| 16 | NC01-17-0058 | 6 | BOULON HEX. GR2 NC ZINC 5/16-18 X 3/4" LG |
| 17 | NC01-17-0249 | 4 | BOULON HEX. GR2 NC ZINC 1/2-13 X 1 1/2" |
| 18 | 82-50-1066 | 1 | ARBRE D'ENTRAÎNEMENT DE SPIRALE |
| 19 | 82-21-0005 | 1 | BAGUE D'ARBRE D'ENTRAÎNEMENT DE SPIRALE |
| 20 | NC01-69-0785 | 2 | GRAISSEUR HYDRAULIQUE 1/4-28 X DROIT |
| 21 | NC01-93-0010 | 1 | ÉCROUX HEX.BLOC.ACIE.NC ZINC 5/16-18 |
| 22 | NC01-17-0063 | 1 | BOULON HEX. GR2 NC ZINC 5/16-18 X 1 3/4" |
| 23 | NC02-32-0014 | 4 | RONDELLE RESSORT ZINC 1/2" |
| 24 | NC02-07-0020 | 4 | ÉCROU HEX. NC ZINC 1/2-13 |
| 25 | NC01-69-0787 | 1 | GRAISSEUR HYDRAULIQUE 1/4-28 X 90 |
| 26 | NC14-55-0327 | 1 | 60SBI2H |
| 27 | 80-57-0160 | 1 | INDICATEUR D'AJUSTEMENT |

80-55-0025

| # | # DE PIÈCE | QTÉ | TITRE |
|----|--------------|-----|--|
| 28 | 80-50-0045 | 1 | TENDEUR DE CHAÎNE |
| 29 | 80-21-0020 | 2 | BAGUE DE TENDEUR DE CHAÎNE |
| 30 | NC14-55-0295 | 2 | PIGNON AC. 60A12H X 99502H X 5/8" TROU SPÉCIAL |
| 31 | 80-13-2400 | 1 | BAGUE DE PIVOT DE TENDEUR DE CHAÎNE |
| 32 | NC01-29-0252 | 2 | BOULON HEX. GR2 NC ZINC 1/2-20 X 2 1/4" |
| 33 | NC02-26-1100 | 2 | RONDELLE ACIER METRIQUE ZINC 12MM 2MM X 13MM X 20MM DIN433 |
| 34 | NC02-32-0014 | 2 | RONDELLE RESSORT ZINC 1/2" |
| 35 | NC02-10-0020 | 2 | ÉCROU HEX. NC ZINC 1/2-20 |
| 36 | NC01-69-0786 | 1 | GRAISSEUR HYDRAULIQUE 1/4-28 X 45 |

AGRIMETAL

REGROUPEMENT D'ENTRAÎNEMENT DE SPIRALE

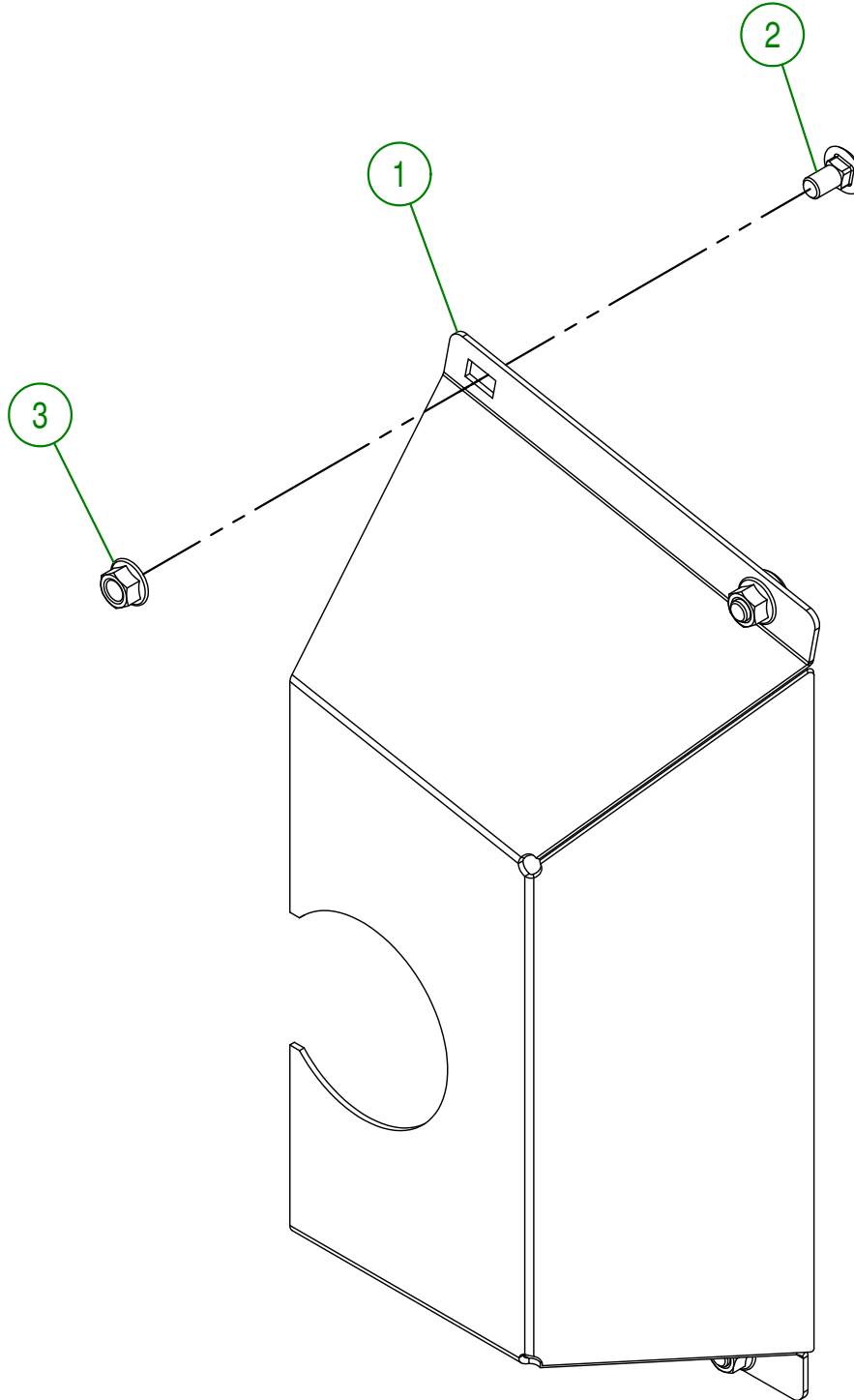
CREATION : 14/08/19

REVISION : 07/09/23

ASSEMBLY : **82-57-2936**

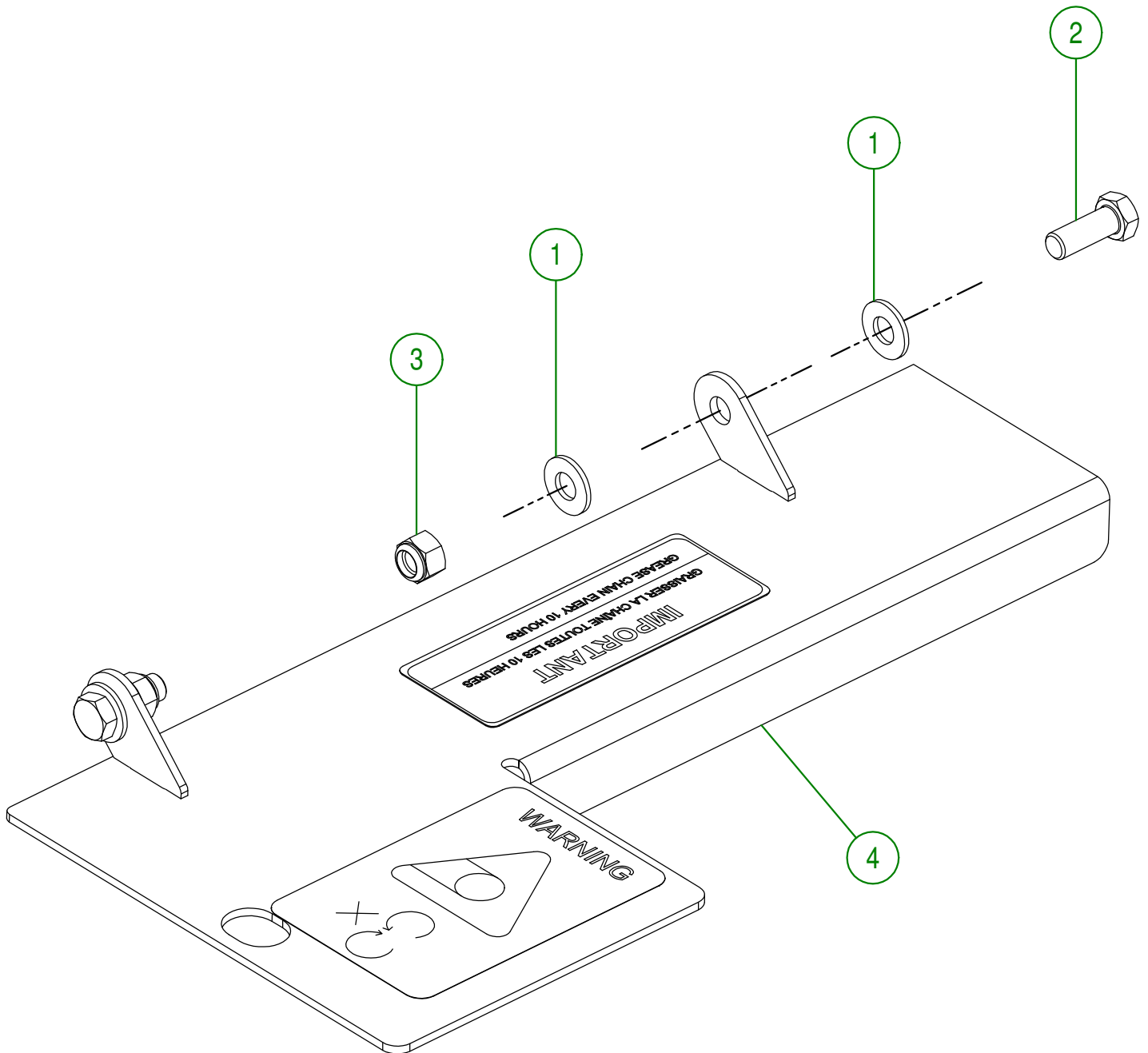
AUTHOR : F.HÉLIE

| # | # DE PIÈCE | Qté | TITRE |
|---|--------------|-----|--|
| 1 | 82-50-0071 | 1 | GARDE DE CHAINE DE SPIRALE |
| 2 | NC01-04-0107 | 4 | BOULON CARR. GR2 NC ZINC 3/8-16 X 3/4" LG |
| 3 | NC02-14-0019 | 4 | ÉCROU HEX. FLANGETTE SPÉCIAL NC 3/8-16 GRADE B |



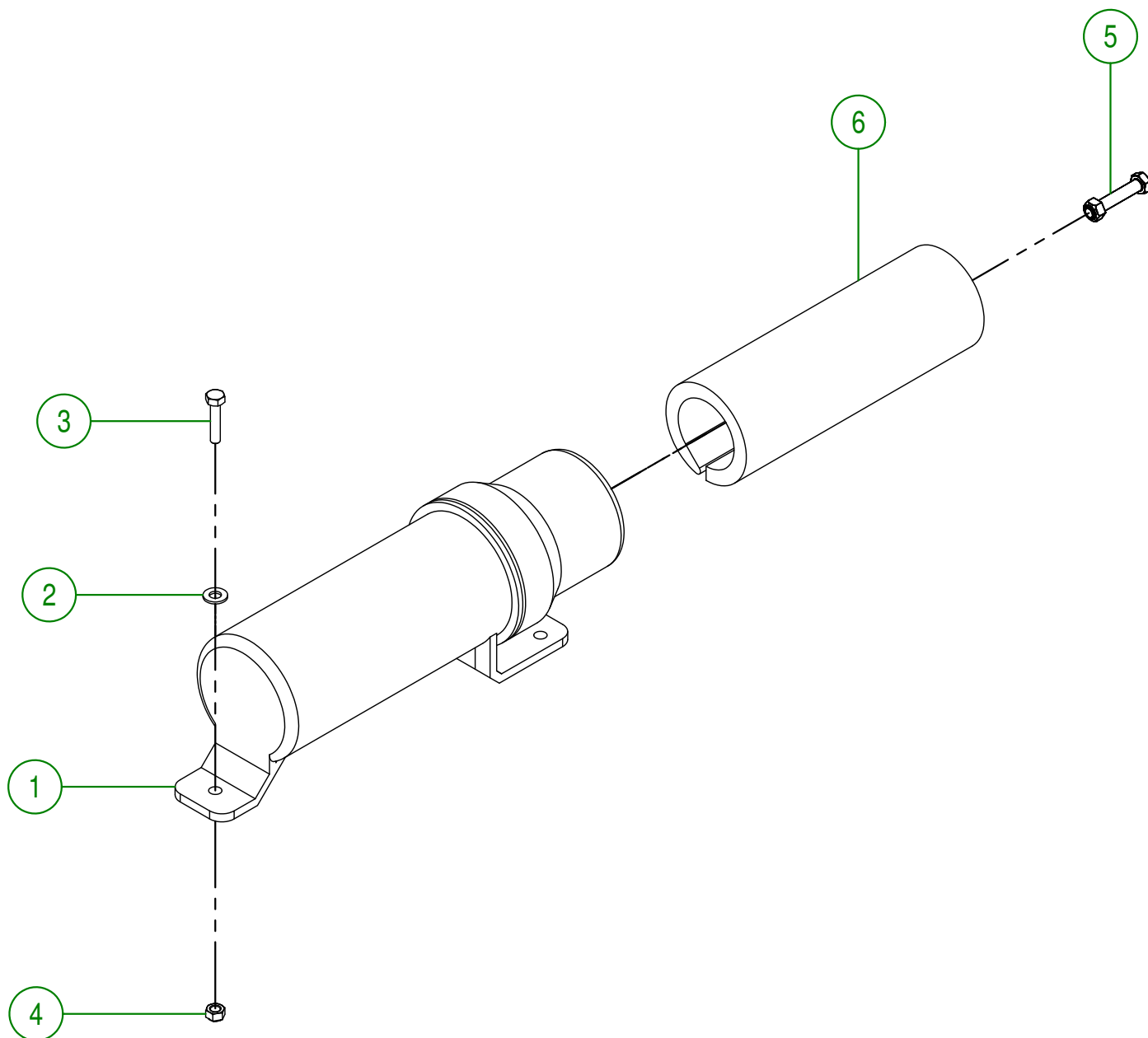
| | |
|--|-----------------------------------|
| AGRIMETAL | |
| REGROUPEMENT GARDE DE PIGNON DE SPIRALE | |
| CREATION : 06/07/16 | ASSEMBLY : 82-57-1905 |
| REVISION : 13/08/19 | AUTHOR : J. HOULE Page 18 de 22 |

| # | # DE PIÈCE | Qté | TITRE |
|---|--------------|-----|--|
| 1 | 01-01-2485 | 4 | RONDELLE PLATE 14 GA X 113/16" DE X 25/64" DI |
| 2 | NC01-17-0114 | 2 | BOULON HEX. GR2 NC ZINC 3/8-16 X 1" |
| 3 | NC01-96-0011 | 2 | ÉCROU HEX. BLOC NYLON. NC Z 3/8-16 |
| 4 | 82-57-0036 | 1 | REGROUPEMENT GARDE DE CHÂÎNE D'ENTRAÎNEMENT DE SPIRALE |

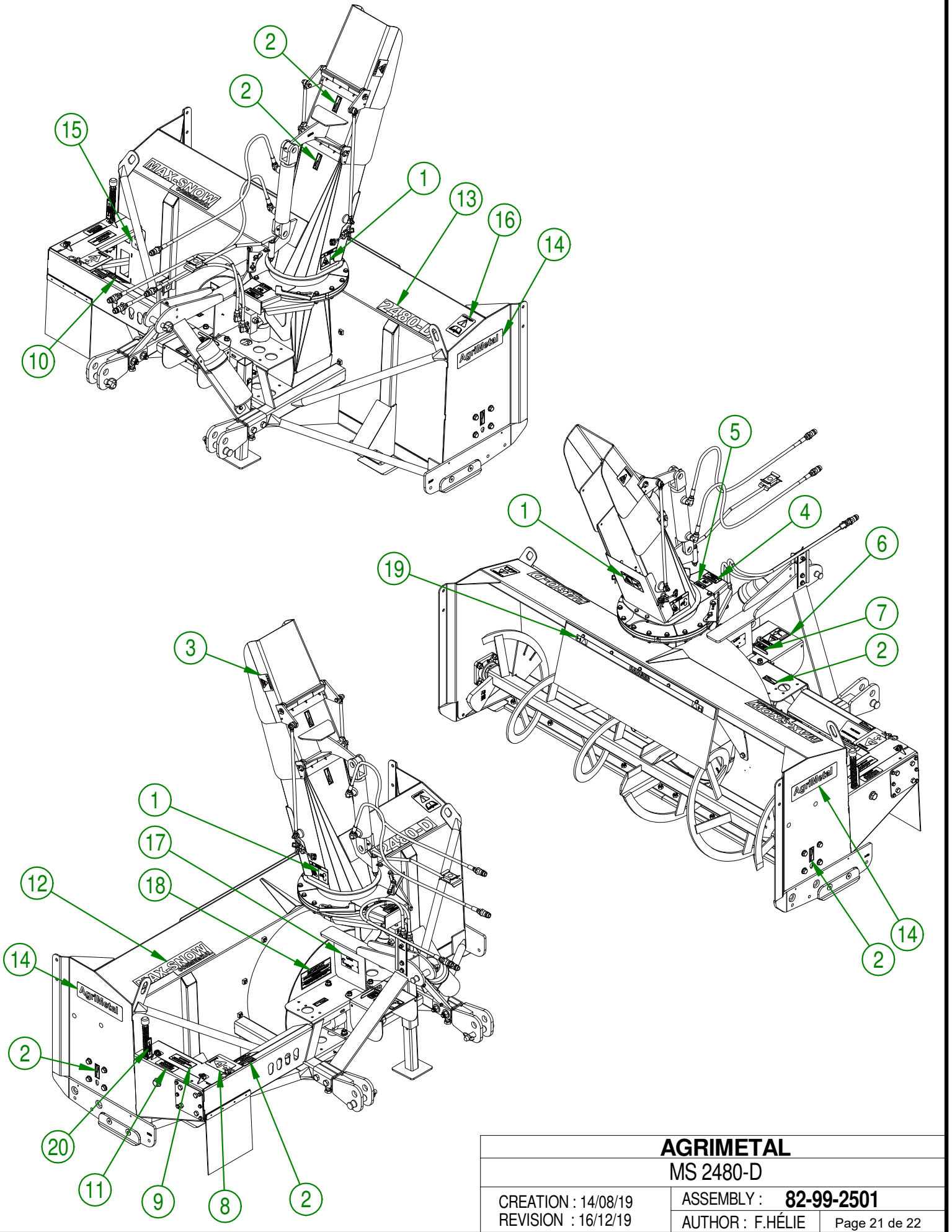


| AGRIMETAL | |
|--|-----------------------------------|
| REGROUPEMENT GARDE DE CHAÎNE D'ENTRAÎNEMENT DE SPIRALE | |
| CREATION : 06/07/16 | ASSEMBLY : 82-57-1945 |
| REVISION : 18/11/19 | AUTHOR : J. HOULE Page 19 de 22 |

| # | # DE PIÈCE | QTÉ | TITRE |
|---|--------------|-----|---|
| 1 | NCI3-30-0237 | 1 | TUBE ROND POUR MANUEL D'OPÉRATION |
| 2 | NC02-22-0008 | 2 | RONDELLE ACIER ORD. ZINC 5/16" |
| 3 | NC01-17-0007 | 2 | BOULON HEX. GR2 NC ZINC 1/4-20 X 1 1/4" |
| 4 | NC01-96-0009 | 2 | ÉCROU HEX. BLOC NYLON NC Z 1/4-20 |
| 5 | 80-57-0030 | 1 | ENSEMBLE DE 6 BOULONS DE CISAILLEMENT AVEC ÉCROUS |
| 6 | 80-98-0532 | 1 | MANUEL D'OPÉRATION FRANÇAIS (MS26, 26-D, 24-D) |



| | |
|--|-----------------------------------|
| AGRIMETAL | |
| REGROUPEMENT TUBE ROND POUR MANUEL D'OPÉRATION | |
| CREATION : 23/06/16 | ASSEMBLY : 80-57-0400 |
| REVISION : 13/08/19 | AUTHOR : J. HOULE Page 20 de 22 |



AGRIMETAL
MS 2480-D

CREATION : 14/08/19
 REVISION : 16/12/19

ASSEMBLY : **82-99-2501**

AUTHOR : F.HÉLIE Page 21 de 22

| # | # DE PIÈCE | QTÉ | TITRE |
|----|--------------|-----|--|
| 1 | NC13-33-0249 | 3 | AUTO-COLLANT DANGER (PROPULSEUR AVEC MAIN) |
| 2 | NC13-33-0024 | 6 | AUTO-COLLANT FUSIL A GRAISSER |
| 3 | NC13-33-0192 | 2 | AUTO-COLLANT PICTOGRAMME (RISQUE DE PROJECTION) |
| 4 | NC13-33-0327 | 1 | AUTO-COLLANT AJUSTEMENT DE FIN DE COURSE DE ROTATION |
| 5 | NC13-33-0326 | 1 | AUTO-COLLANT DANGER (MAIN) |
| 6 | NC13-33-0187 | 1 | AUTO-COLLANT DANGER (PERSONNE ET PTO) |
| 7 | NC13-33-0005 | 1 | AUTO-COLLANT MAXIMUM 540 RPM |
| 8 | NC13-33-0283 | 1 | AUTO-COLLANT WARNING (PERSONNE ET ENTRAÎNEMENT CHÂÎNE) |
| 9 | NC13-33-0343 | 1 | ESTAMPE IMPORTANT GRAISSER LA CHÂÎNE...GREASE CHAIN EVERY |
| 10 | NC13-33-0280 | 1 | AUTO-COLLANT BOULON CISAILLEMENT |
| 11 | NC13-33-0104 | 1 | AUTO-COLLANT IMPORTANT 4 INCHES 100 MM |
| 12 | NC13-33-0241 | 1 | AUTO-COLLANT MAX-SNOW COMMERCIAL |
| 13 | NC13-33-0273 | 1 | AUTO-COLLANT 2480-D |
| 14 | NC13-33-0035 | 2 | AUTO-COLLANT AGRIMETAL |
| 15 | NC13-33-0189 | 1 | AUTO-COLLANT DANGER (PERSONNE ET ENTRAÎNEMENT CHÂÎNE) |
| 16 | NC13-33-0183 | 1 | AUTO-COLLANT CAUTION MANUEL OPÉRATION |
| 17 | NC13-50-0086 | 1 | PLAQUE DE NO. DE SÉRIE |
| 18 | NC13-33-0317 | 1 | AUTO-COLLANT LUBRIFIER PÉRIODIQUEMENT L'ARBRE TÉLESCOPIQUE |
| 19 | NC13-33-0274 | 1 | AUTO-COLLANT DANGER AVEC PICTOGRAMME |
| 20 | NC13-33-0344 | 1 | ESTAMPE INDICATEUR AJUSTEMENT INDICATOR |

AGRIMETAL**MS 2480-D**

CREATION : 14/08/19
 REVISION : 16/12/19

ASSEMBLY : **82-99-2501**

AUTHOR : F.HÉLIE

Page 22 de 22