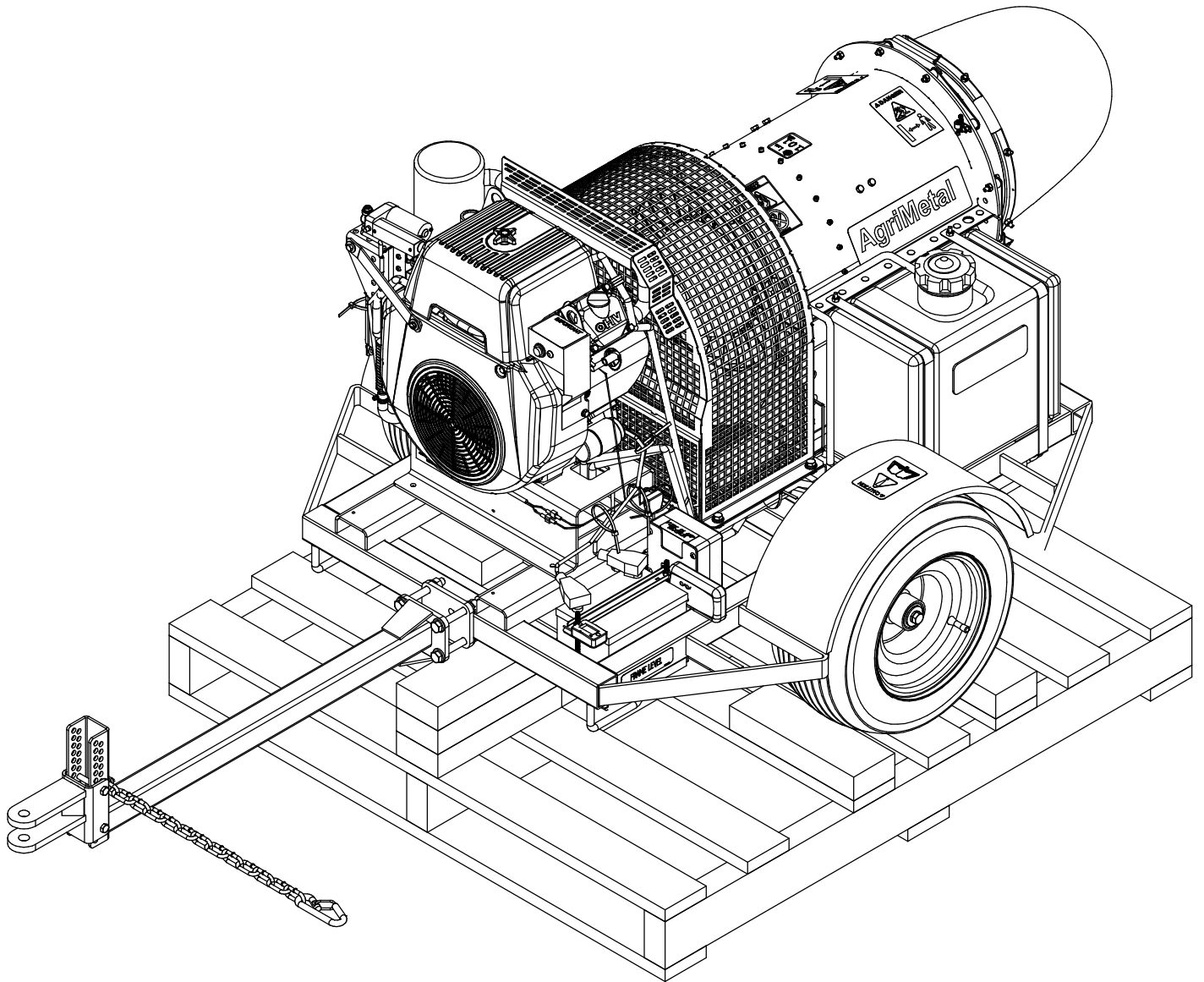
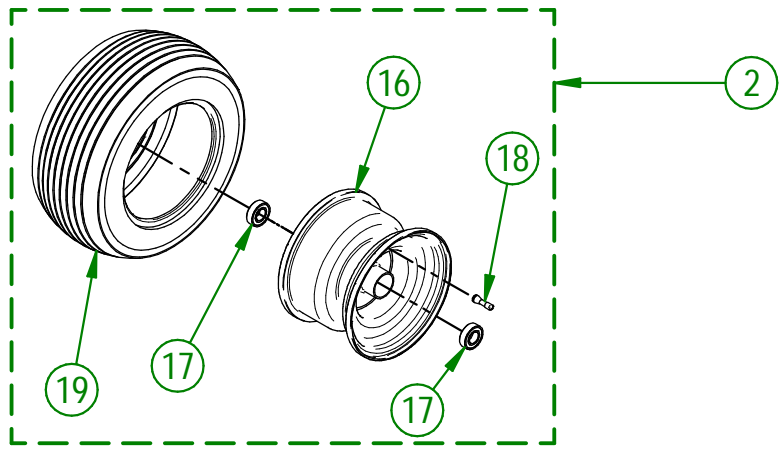
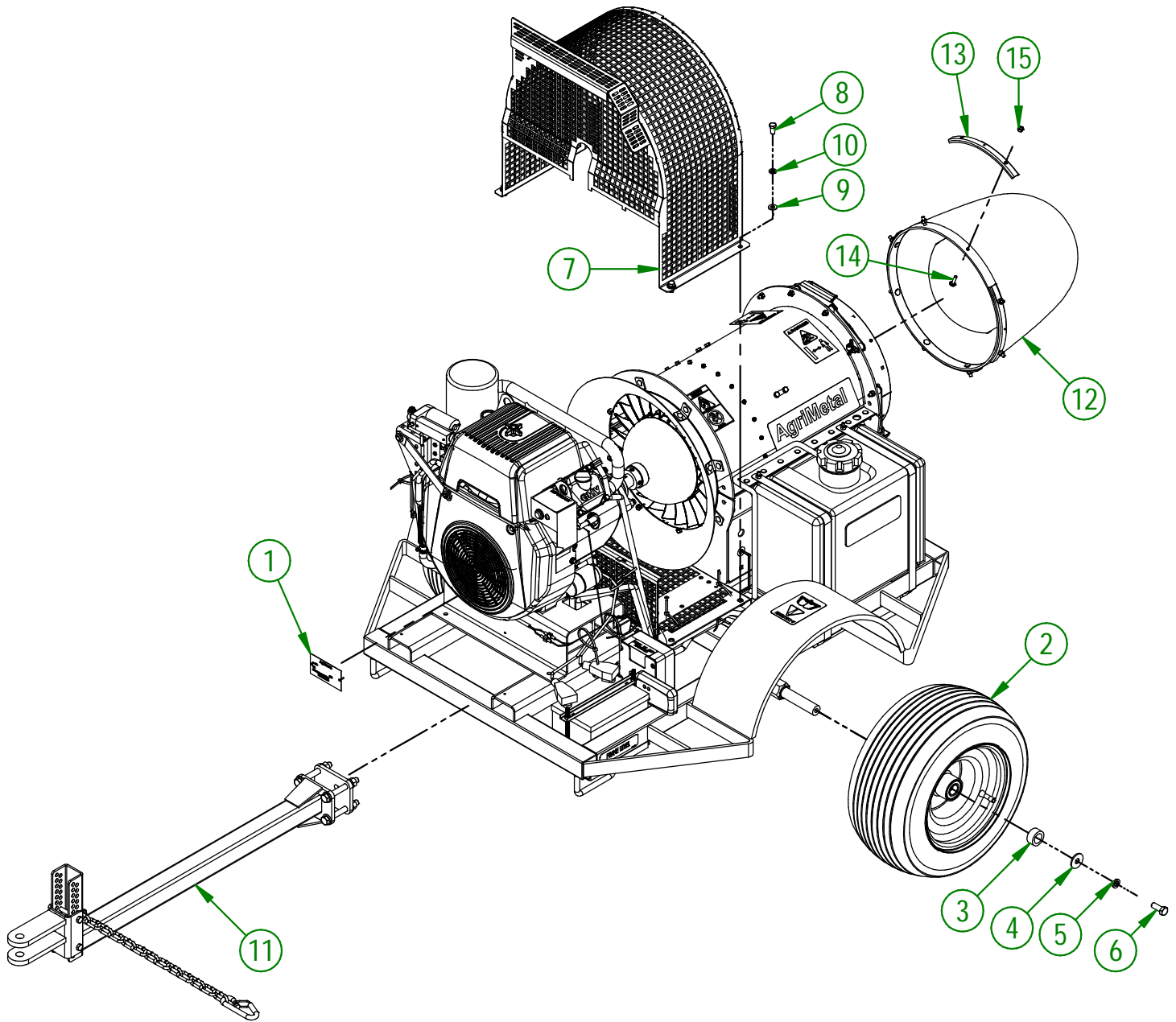


AgriMetal

CATALOGUE DE PIÈCES



TURBINE BLOWER 280



AGRIMETAL	
TURBINE BLOWER 280	
CREATION : 10/03/16	ASSEMBLY : 33-99-2500
REVISION : 01/03/22	AUTHOR : J.KABWE

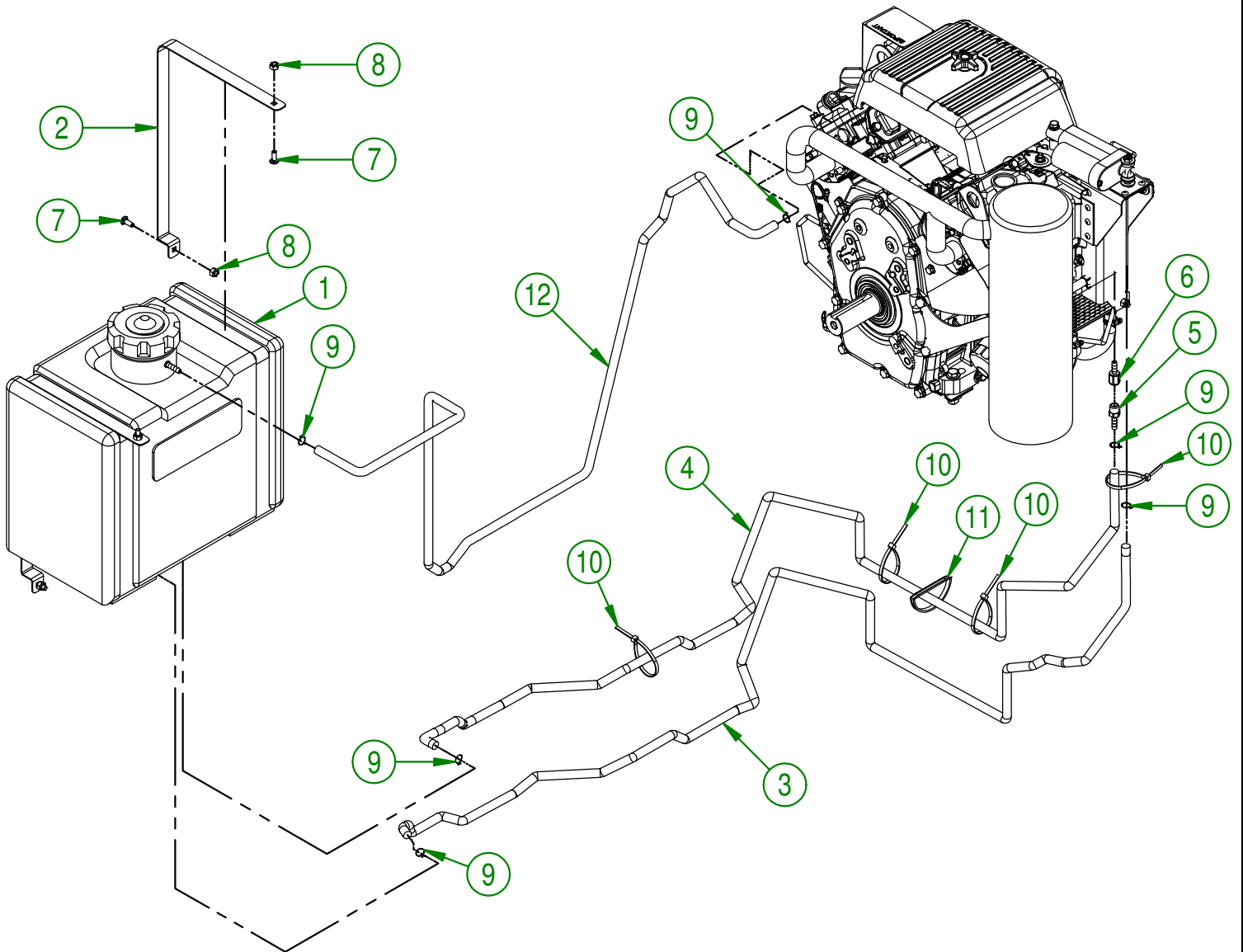
33-99-2500

#	# DE PIÈCE	QTÉ	TITRE
1	25-55-0710	1	PLAQUE DE NO. DE SERIE
2	33-55-0125	2	ROUE ASS. 18X9.50-8 AVEC BALL BEARING (TURBINE)
3	33-21-0065	2	BAGUE DE ROUE
4	01-01-1660	2	ESPACEUR DE BOITE DE REDUCTEUR
5	NC02-32-0014	2	RONDELLE RESSORT ZINC 1/2"
6	NC01-17-0248	2	BOULON HEX. GR2 NC ZINC 1/2-13 X 1 1/4" LG
7	33-50-2535	1	GRILLE
8	NC01-17-0112	4	BOULON HEX. GR2 NC ZINC 3/8-16 X 3/4" LG
9	01-01-2485	4	RONDELLE PLATE 14 GA X 1 3/16" DE X 25/64" DI
10	NC02-32-0012	4	RONDELLE RESSORT ZINC 3/8"
11	33-55-0040	1	TIMON PRÉ-ASS.
12	33-42-0005	1	COUDE EN PLASTIQUE 90°
13	33-01-2480	4	RENFORT DE COUDE DE PLASTIQUE
14	NC01-04-0005	8	BOULON CARR. GR2 NC ZINC 1/4-20 X 1"
15	NC01-96-0009	8	ÉCROU HEX. BLOC NYLON NC Z 1/4-20

33-55-0125

#	# DE PIÈCE	QTÉ	TITRE
16	NC14-70-0320	1	JANTE POUR NC14-70-0317
17	NC14-55-0330	2	BEARING 6205-2RS1
18	NC14-70-0322	1	VALVE POUR NC14-70-0317
19	NC14-70-0319	1	ROUE 18X9.50-8 (TURBINE)

#	# DE PIÈCE	QTÉ	TITRE
1	33-55-2550	1	RESERVOIR A ESSENCE EPA NOIR 6 GALLONS
2	33-01-3045	2	CEINTURE DE RÉSERVOIR À ESSENCE
3	33-46-0528	1	HOSE POUR ESSENCE 1/2" DIA.X 1/4" D.I. X 50" LG
4	33-46-0529	1	HOSE POUR ESSENCE (RETOUR) 1/2" DIA.X 1/4" D.I. X 48" LG
5	NC13-65-0061	1	BARBILLON BOYAU 1/4 OD X 1/4 NPT MALE
6	NC13-65-0062	1	BARBILLON BOYAU 3/16 OD X 1/4 NPT FEMELLE
7	NC01-04-0002	4	BOULON CARR. GR2 NC ZINC 1/4-20 X 5/8" LG
8	NC01-96-0009	4	ÉCROU HEX. BLOC NYLON NC Z 1/4-20
9	NC01-65-0201	6	COLLIER DE SERRAGE POUR BOYAU 1/2" O.D.
10	NC13-25-0019	4	ATTACHE DE NYLON NOIR 7 X 50 LBS
11	33-46-3750	1	BORDURE DE PROTECTION EN PLASTIQUE ET RENFORT DE METAL (5" LG)
12	33-46-0543	1	HOSE POUR ESSENCE 1/2" DIA.X 1/4" D.I. X 71" LG



AGRIMETAL
TURBINE BLOWER 280

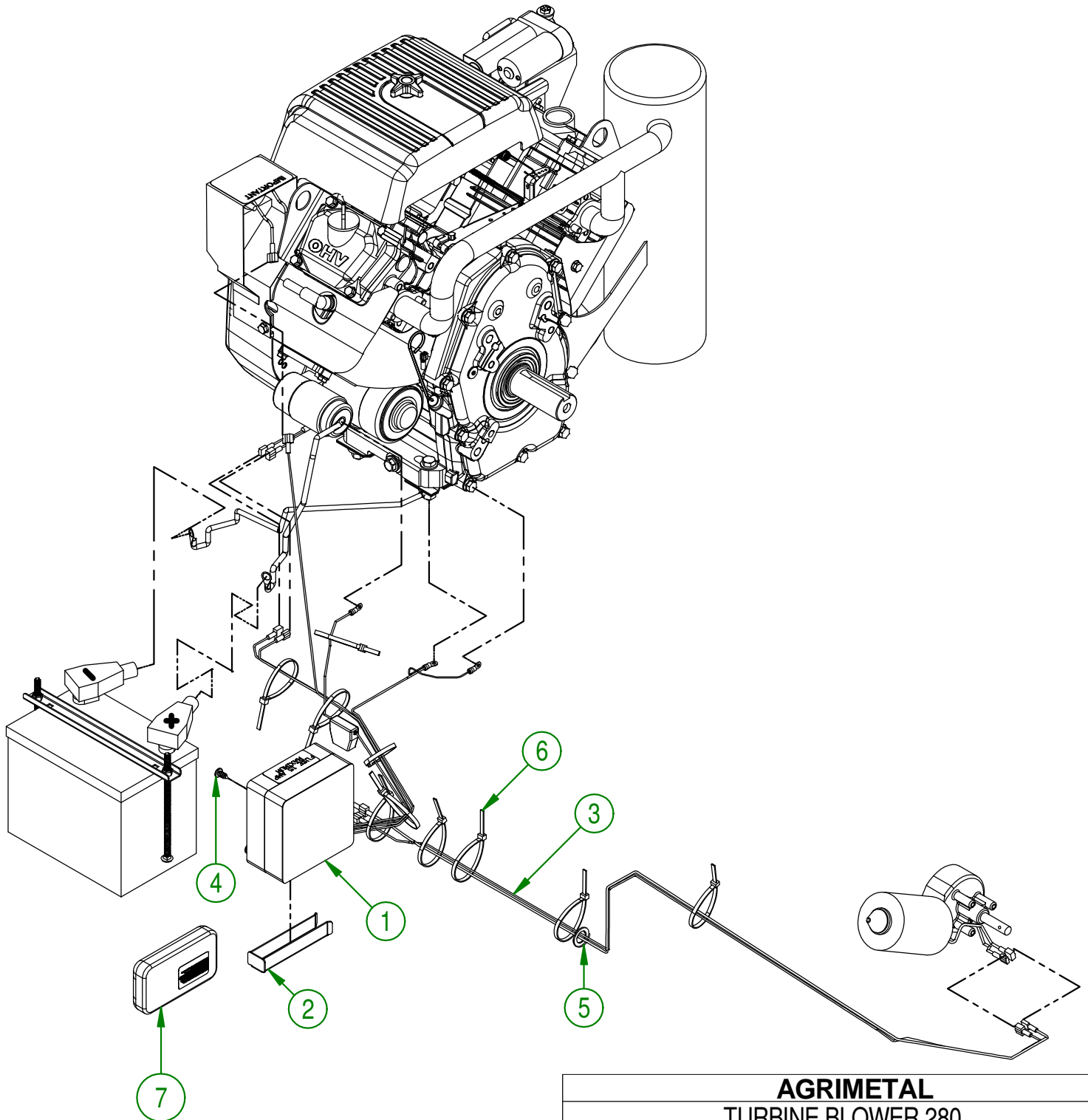
CREATION : 08/11/17
REVISION : 12/10/18

ASSEMBLY : **33-99-2500**

AUTHOR : J.KABWE

Page 3 de 17

#	# DE PIÈCE	QTÉ	TITRE
1	NCI3-25-0369	1	BOITIER 280
2	33-22-2240	1	CONDUIT DE BOITIER ÉLECTRIQUE
3	NCI3-25-0374	1	COUETTE 230 & 280 ASS. (SANS FERRITE NOUVELLE BOIT) 46"LG
4	NC02-42-0096	4	VIS MÉTAL T.R.SERR.PHILLIPS ZINC #14 X 5/8"
5	NCI3-15-0055	1	RONDELLE ISOLANTES EN CAOUTCHOUC 7/16"Ø X 15/16"OD X 5/16"EP
6	NCI3-25-0019	10	ATTACHE DE NYLON NOIR 7 X 50 LBS
7	33-57-0076	1	REGROUP.TELECOMMANDE 4 BOUTONS



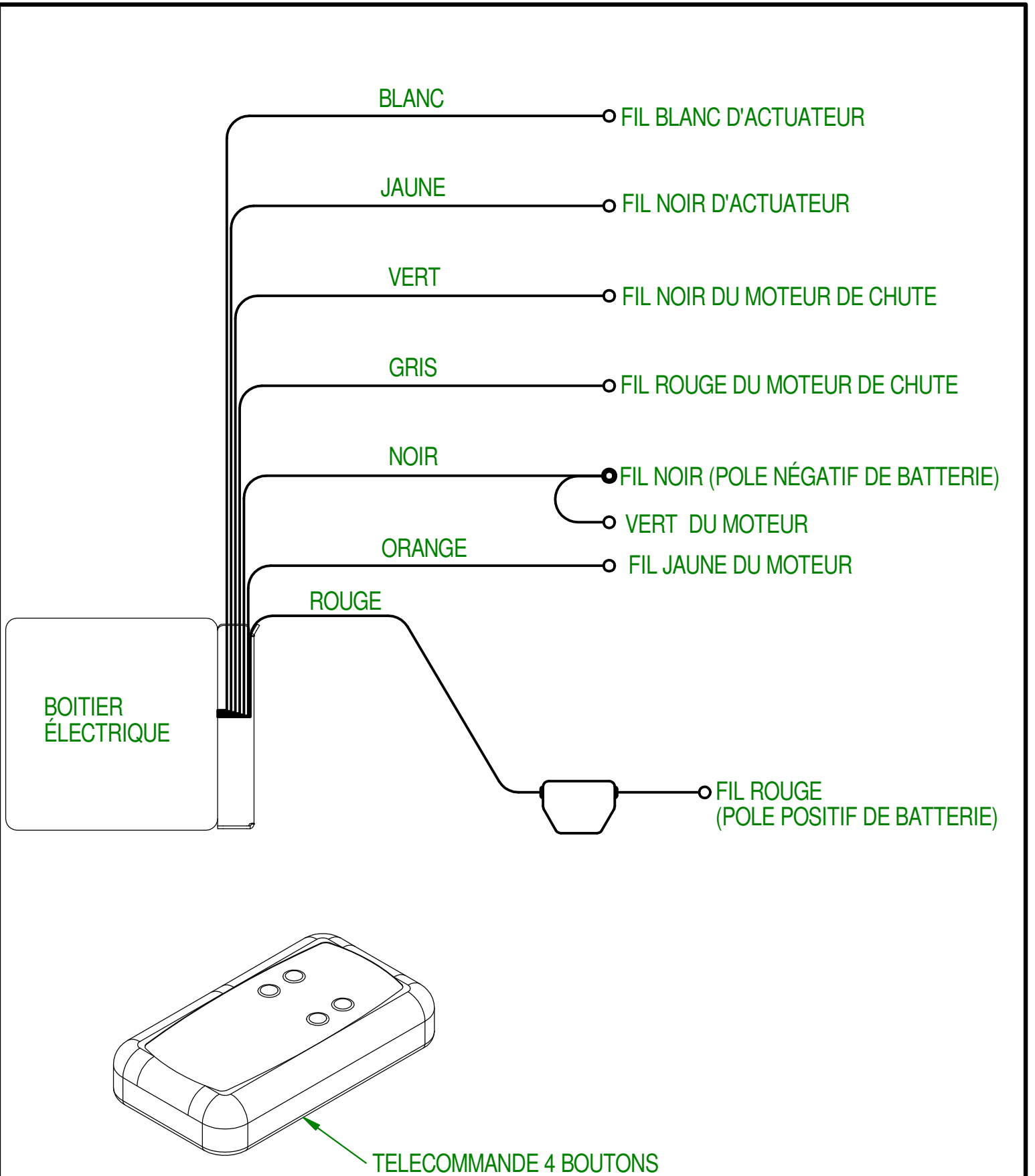
AGRIMETAL
TURBINE BLOWER 280

CREATION : 08/11/17
REVISION : 12/10/18

ASSEMBLY : **33-99-2500**

AUTHOR : J.KABWE

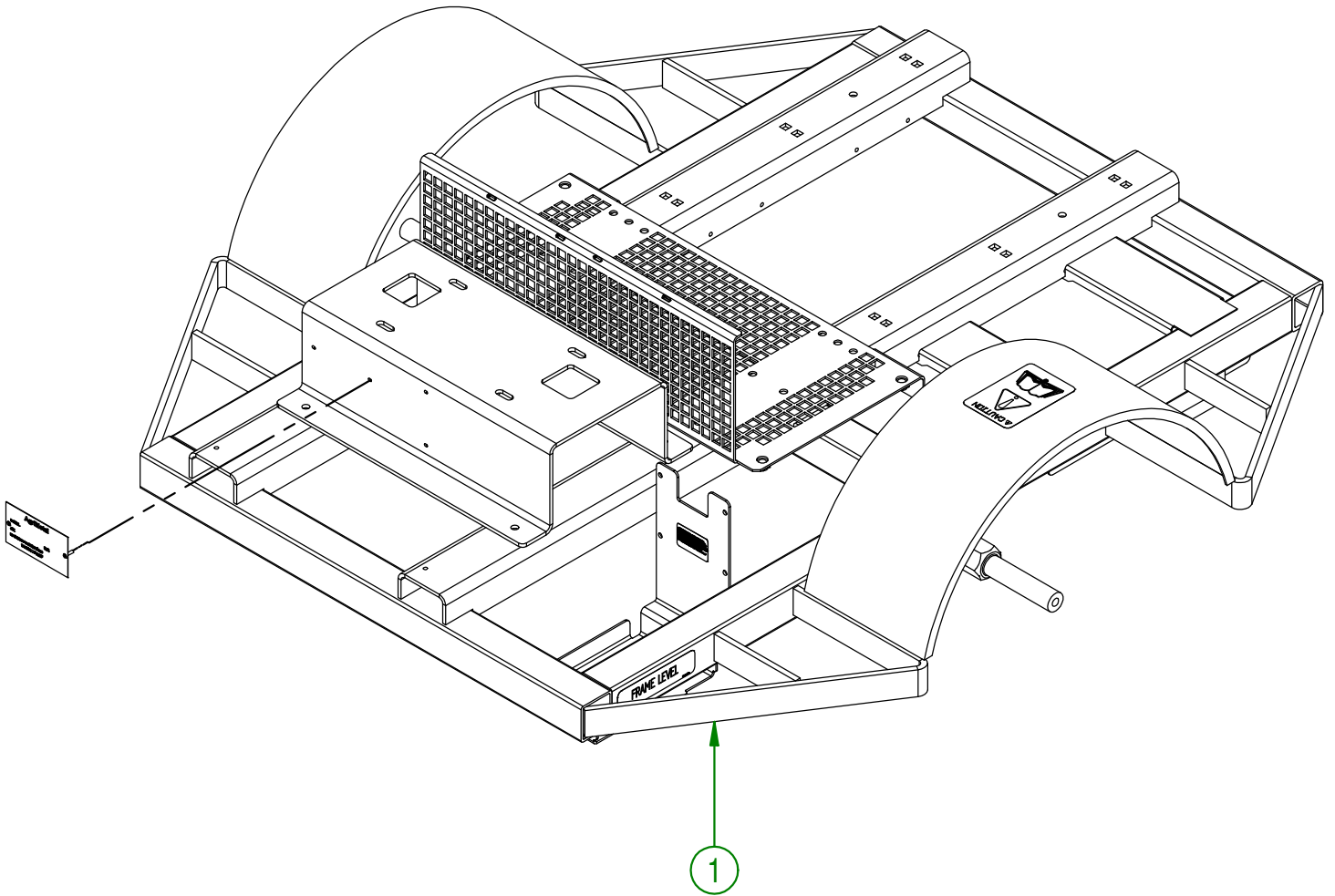
Page 4 de 17



AGRIMETAL	
REGROUP. BOITIER ELECTRIQUE	
CREATION : 08/11/17	ASSEMBLY : 33-57-2506
REVISION : 15/10/18	AUTHOR : J.KABWE Page 5 de 17

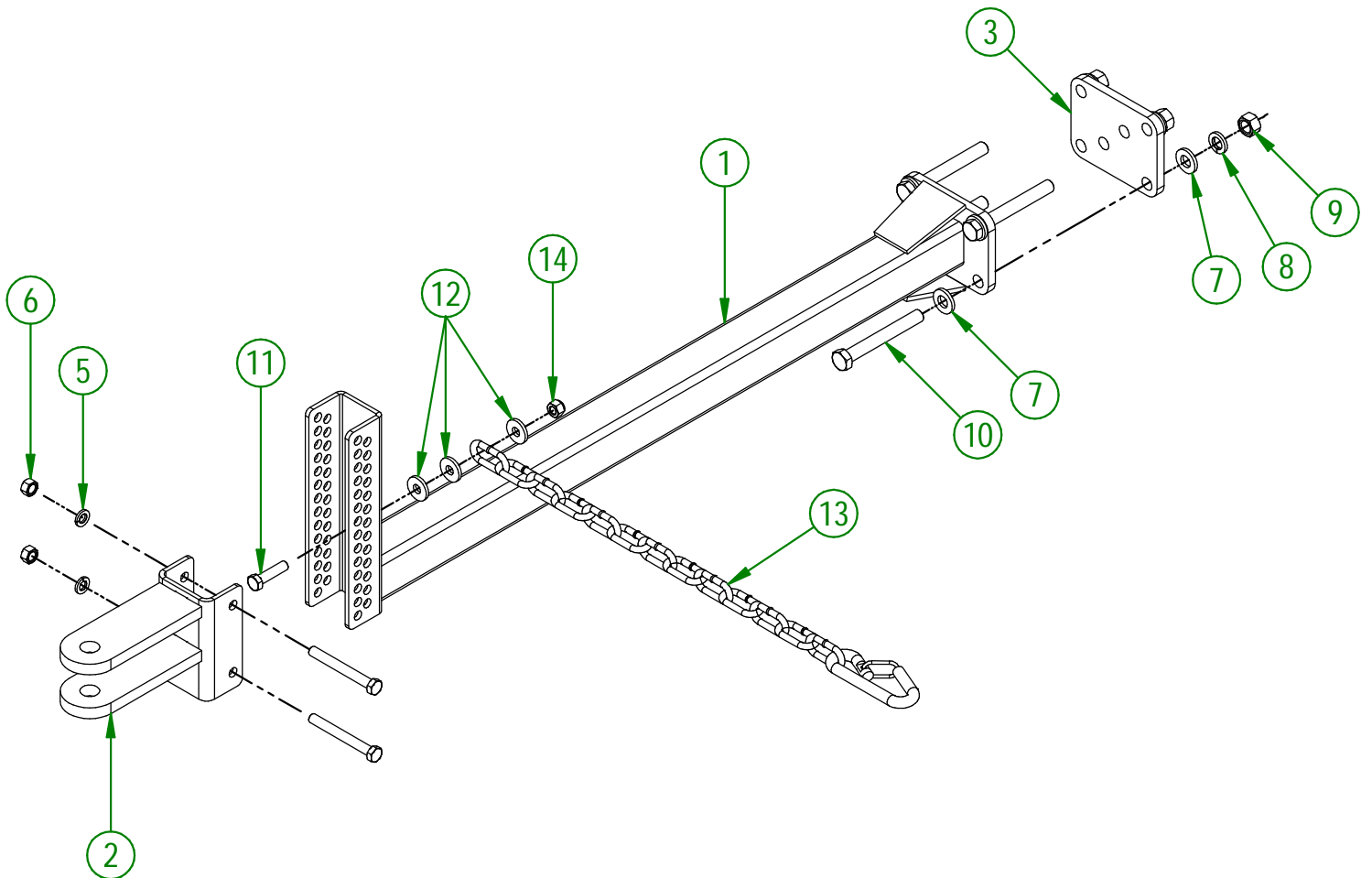
33-57-2500

#	# DE PIÈCE	QTÉ	TITRE
1	33-50-2500	1	CHASSIS TURBINE BLOWER 280



AGRIMETAL	
REGROUP. CHASSIS AVEC AUTO-COLLANT	
CREATION : 14/11/17	ASSEMBLY : 33-57-2500
REVISION : 08/01/18	AUTHOR : J.KABWE Page 6 de 17

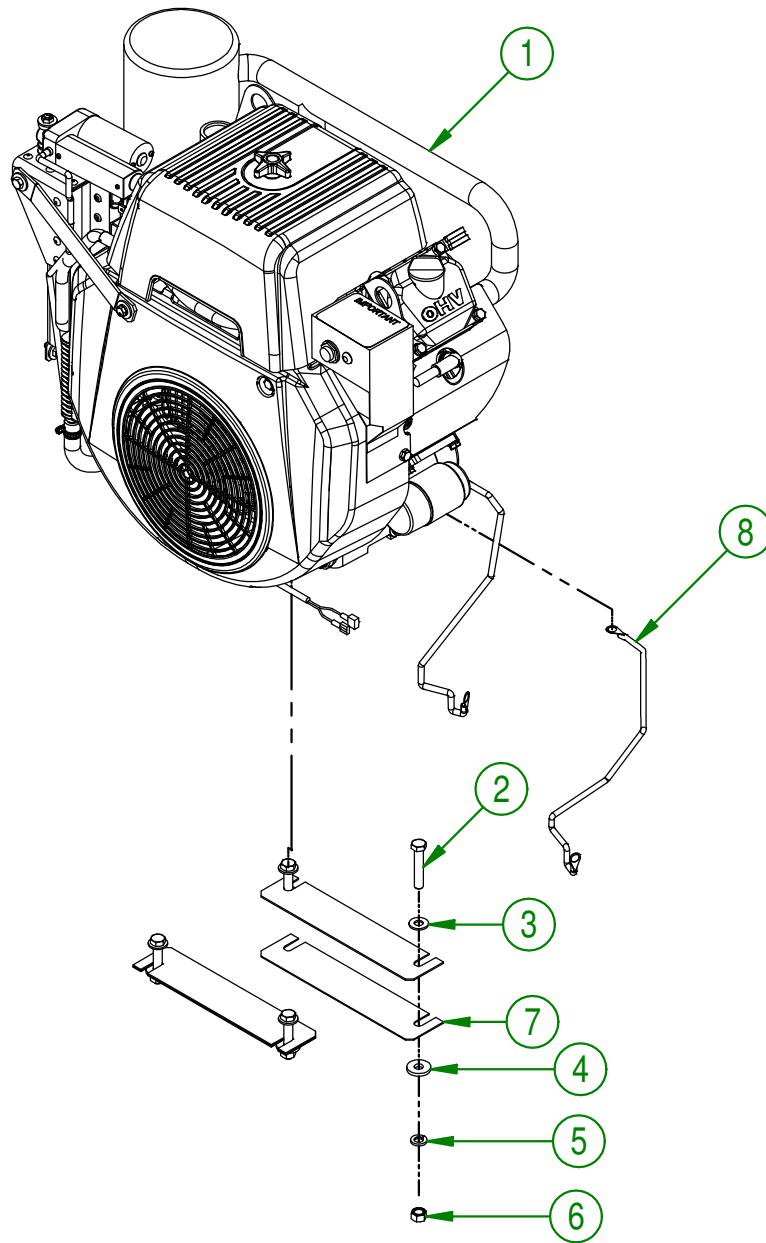
#	# DE PIÈCE	QTÉ	TITRE
1	33-50-0010	1	TIMON
2	33-50-0055	1	MAIN DE TIMON
3	33-04-0605	1	PLAQUE FIXATION DE TIMON
4*	NC01-17-0123	2	BOULON HEX. GR2 NC ZINC 3/8-16 X 3 1/4" LG
5	NC02-32-0012	2	RONDELLE RESSORT ZINC 3/8"
6	NC02-07-0018	2	ÉCROU HEX. NC ZINC 3/8-16
7	01-01-0925	8	RONDELLE PLATE
8	NC02-32-0014	4	RONDELLE RESSORT ZINC 1/2"
9	NC02-07-0020	4	ÉCROU HEX. NC ZINC 1/2-13
10	NC01-17-0259	4	BOULON HEX. GR2 NC ZINC 1/2-13 X 4" LG
11	NC01-17-0116	1	BOULON HEX. GR2 NC ZINC 3/8-16 X 1 1/2" LG
12	21-01-0950	3	RONDELLE PLATE 10GA 1.005" DIA X 25/64"
13	55-41-0000	1	CHAÎNE DE SECURITE
14	NC01-96-0011	1	ÉCROU HEX. BLOC NYLON. NC Z 3/8-16



AGRIMETAL	
TIMON PRÉ-ASS.	
CREATION : 15/07/16	ASSEMBLY : 33-55-0040
REVISION : 24/02/22	AUTHOR : J.KABWE

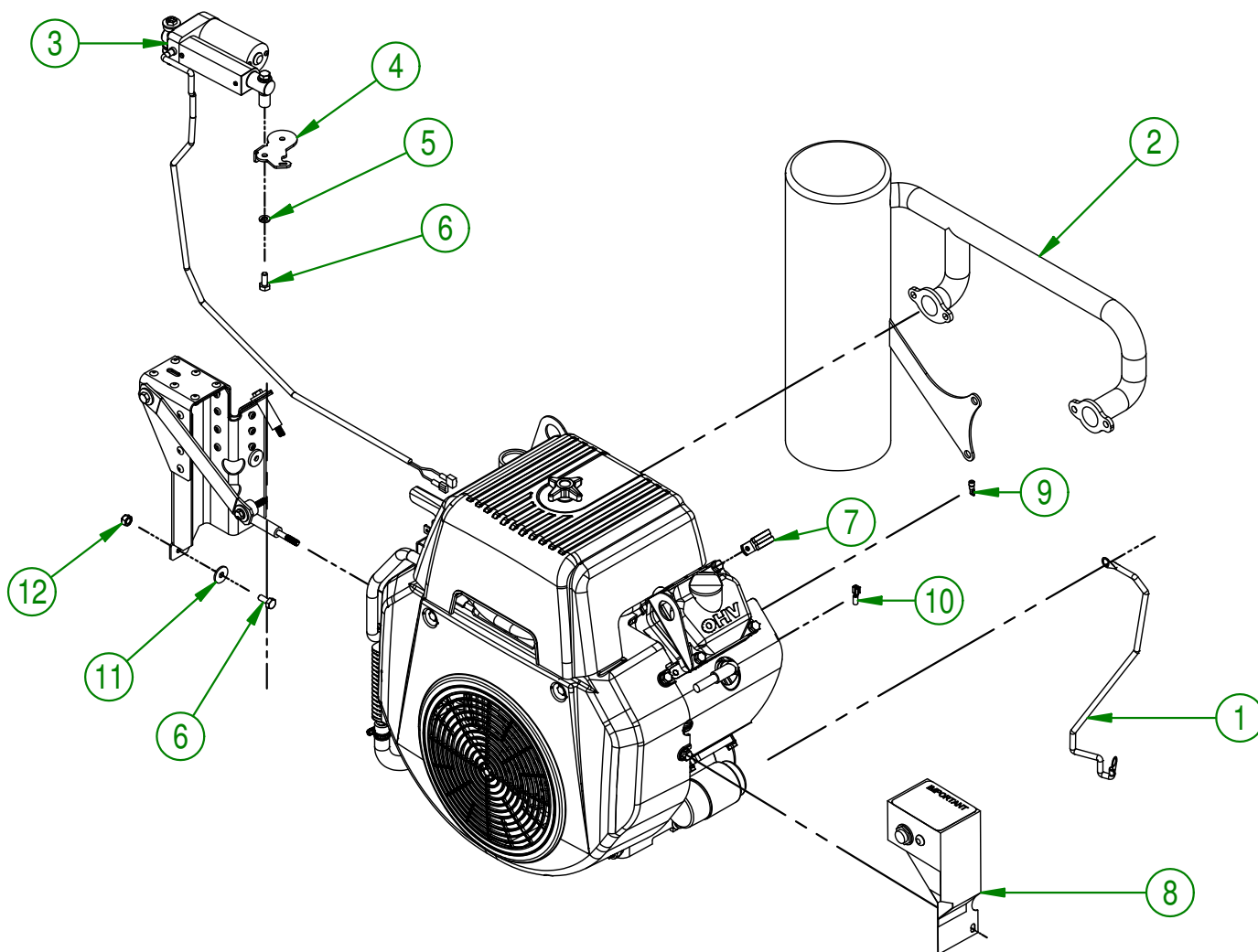
33-57-2540

#	# DE PIÈCE	QTÉ	TITRE
1	33-55-2530	1	REGROUP. MOTEUR SUBARU 28HP
2	NC01-17-0118	4	BOULON HEX. GR2 NC ZINC 3/8-16 X 2"
3	01-01-2485	4	RONDELLE PLATE
4	21-01-0950	4	RONDELLE PLATE 10GA 1.005" DIA X 25/64"
5	NC02-32-0012	4	RONDELLE RESSORT ZINC 3/8"
6	NC02-07-0018	4	ÉCROU HEX. NC ZINC 3/8-16
7	33-22-4615	4	CALE
8	33-55-2500	1	CABLE DE BATTERIE #4 NOIR 14" PRÉ-ASS



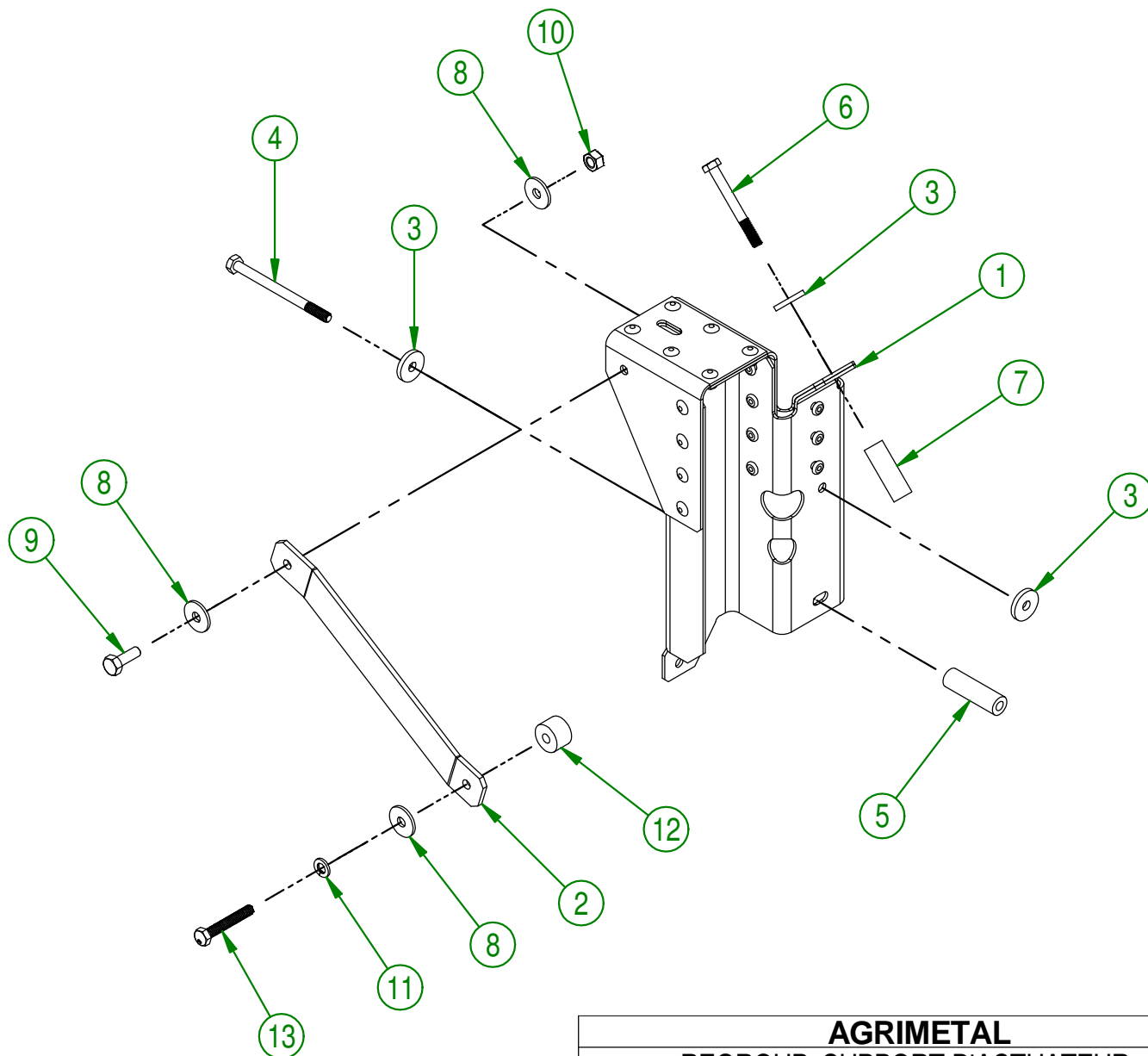
AGRIMETAL	
REGROUP. MOTEUR SUBARU 28 HP	
CREATION : 15/07/16	ASSEMBLY : 33-57-2540
REVISION : 08/01/18	AUTHOR : J.KABWE Page 8 de 17

#	# DE PIÈCE	QTÉ	TITRE
1	33-55-1505	1	CABLE BATTERIE #4 ROUGE 15 1/2"
2	NC13-37-0636	1	PCE SUBARU SILENCIEUX POUR 28HP
3	33-55-2605	1	ACTUATEUR 12 VOLTS AVEC ENSEMBLE DE TIGE PRÉ-ASS
4	33-01-7610	1	LEVIER DE CONTROLE DES GAZ
5	NC02-32-0010	1	RONDELLE RESSORT ZINC 1/4"
6	NC01-37-0003	2	BOULON HEX. GR8 1/4-28 X 5/8"
7	NC13-25-0110	1	COLLET AVEC PROTECTION POUR FIL OU TUBE 5/8
8	NC13-37-0637	1	PANNEAU DE CONTRÔLE
9	NC13-25-0308	1	TERMINAL PLAT MALE NON-ISOLÉ 1/4 LARGE FIL 16-14GA
10	NC13-25-0382	1	TERMINAL PLAT FEMELLE 1/4 LARGE FIL 16-14GA
11	36-01-2430	1	RONDELLE PLATE 14GA X Ø 13/16"
12	NC01-97-0004	1	ÉCROU HEX. BLOC. NYLON NC ZINC 1/4-28



AGRIMETAL	
REGROUP. MOTEUR SUBARU 28HP	
CREATION : 13/12/16	ASSEMBLY : 33-55-2530
REVISION : 29/08/19	AUTHOR : J. HOULE Page 9 de 17

#	# DE PIÈCE	QTÉ	TITRE
1	33-55-2575	1	SUPPORT D'ACTUATEUR PRÉ-ASS.
2	33-01-1025	1	RENFORT DE SUPPORT D'ACTUATEUR (SUBARU)
3	33-01-1520	3	RONDELLE PLATE
4	NC01-45-0127	1	BOULON MÉTRIQUE NC ZINC 6mm X 80mm GR8.8
5	33-21-0090	1	BAGUE DE SUPPORT D'ACTUATEUR
6	NC01-45-0122	1	BOULON MÉTRIQUE NC ZINC 6mm X 55mm GR8.8
7	33-21-0093	1	BAGUE DE SUPPORT D'ACTUATEUR
8	36-01-2430	3	RONDELLE PLATE
9	NC01-37-0004	1	BOULON HEX. GR8 NC ZINC 1/4-28 X 3/4"
10	NC01-97-0004	1	ÉCROU HEX. BLOC. NYLON NC ZINC 1/4-28
11	NC02-32-0010	1	RONDELLE RESSORT ZINC 1/4"
12	33-21-0095	1	BAGUE DE SUPPORT D'ACTUATEUR
13	NC01-45-0119	1	BOULON MÉTRIQUE NC ZINC 6mm X 40mm GR8.8

**AGRIMETAL**

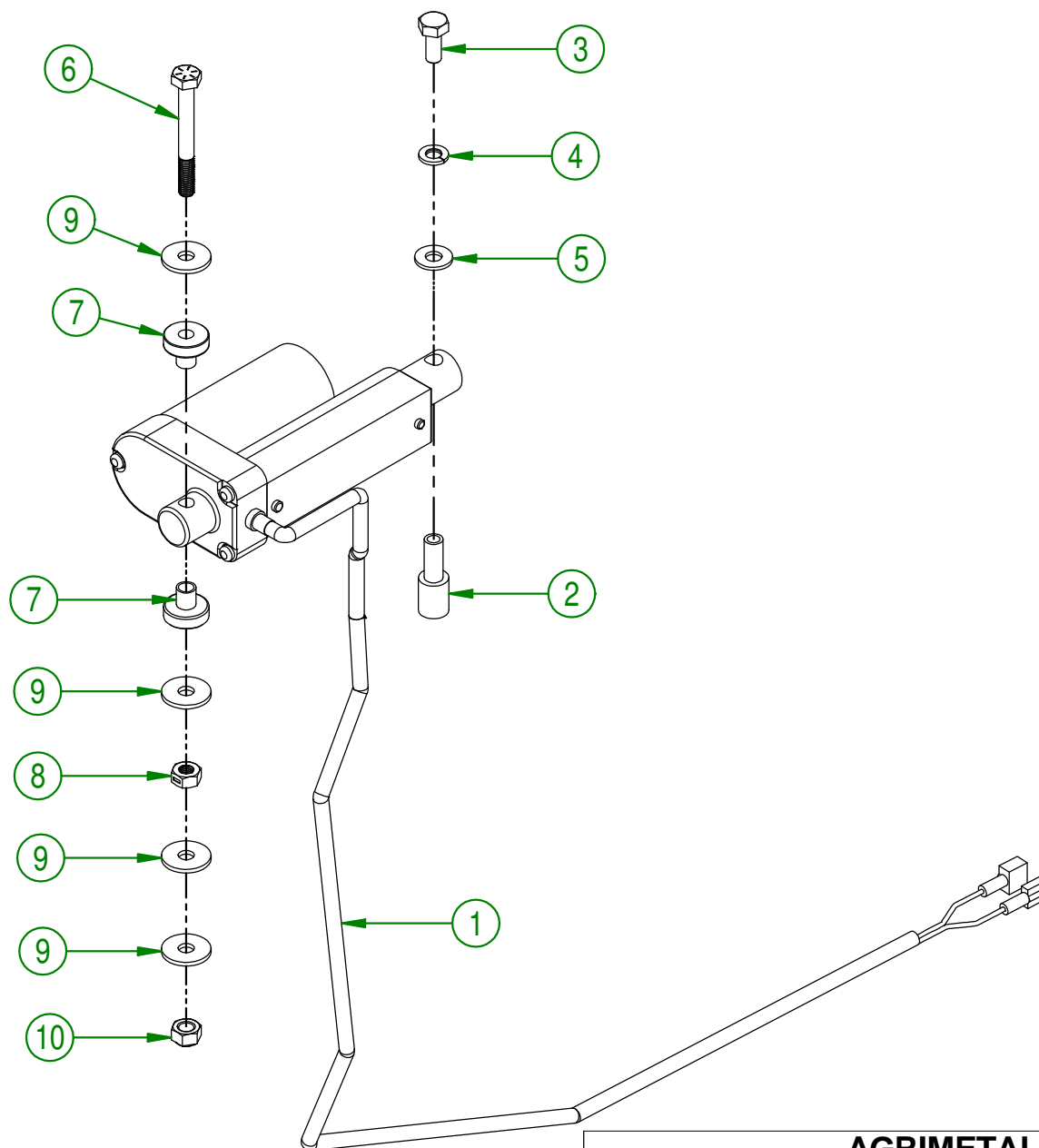
REGROUP. SUPPORT D'ACTUATEUR

CREATION : 03/07/17
 REVISION : 14/11/17

ASSEMBLY : **33-57-2602**

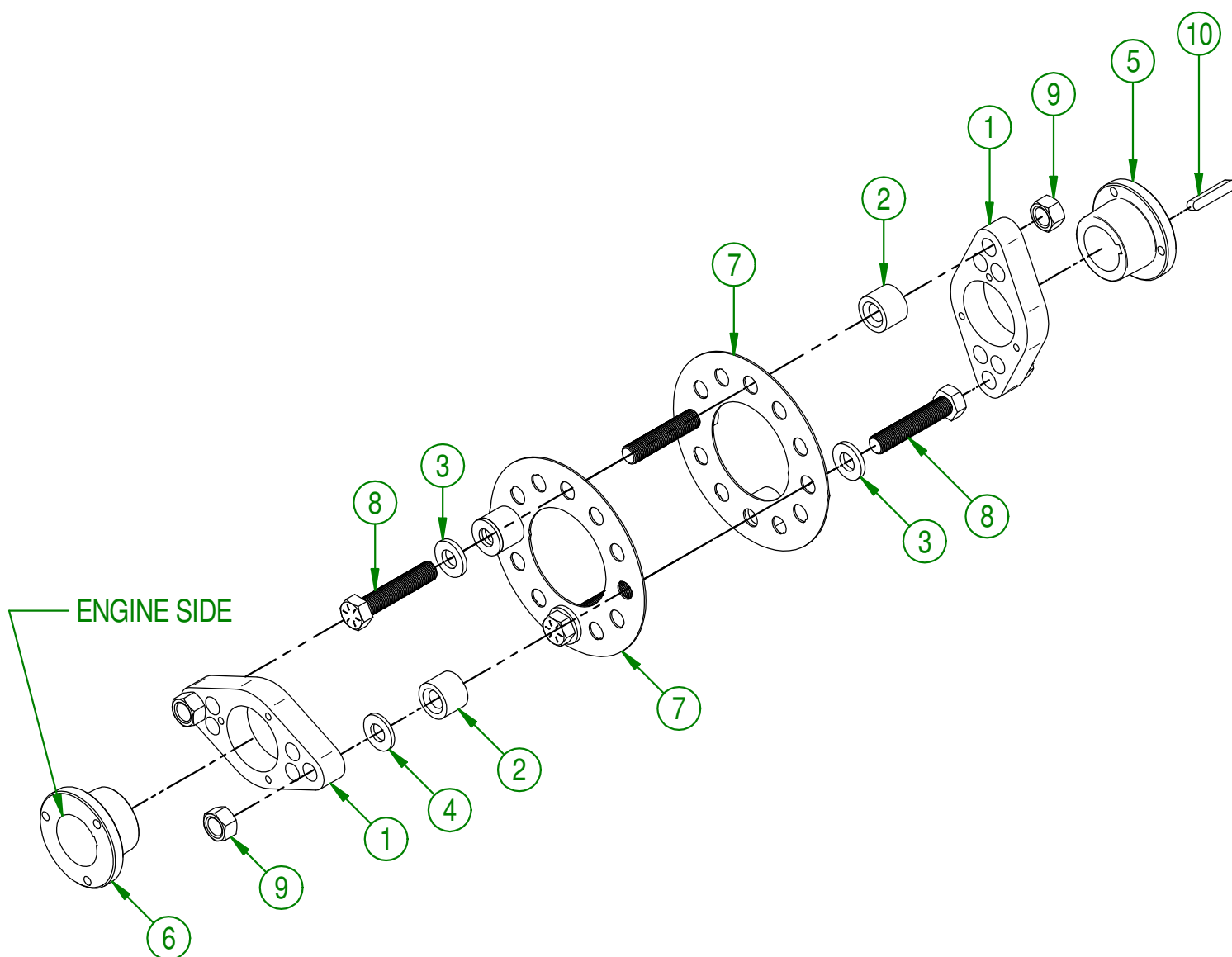
AUTHOR : Dessin2 Page 10 de 17

#	# DE PIÈCE	QTÉ	TITRE
1	33-55-0100	1	ACTUATEUR 12 VOLTS PRÉ-ASS.
2	33-13-0612	1	TIGE DE BOUT D'ACTUATEUR
3	NC01-37-0003	1	BOULON HEX. GR8 1/4-28 X 5/8"
4	NC02-32-0010	1	RONDELLE RESSORT ZINC 1/4"
5	NC02-25-0007	1	RONDELLE ACIER SAE ZINC 0.281 = 9/32
6	NC01-37-0011	1	BOULON HEX. GR8 NF ZINC JAUNE 1/4-28 X 2 1/4
7	33-42-0120	2	BAGUE DE PIVOT D'ACTUATEUR
8	NC02-14-1200	1	ÉCROUS HEX. TWO WAY LOCK NUT 1/4-28 PLAQUÉ
9	36-01-2430	4	RONDELLE PLATE
10	NC01-97-0004	1	ÉCROU HEX. BLOC. NYLON NC ZINC 1/4-28



AGRIMETAL	
ACTUATEUR 12 VOLTS AVEC ENSEMBLE DE TIGE PRÉ-ASS	
CREATION : 03/07/17	ASSEMBLY : 33-55-2605
REVISION : 24/01/18	AUTHOR : J.KABWE Page 11 de 17

#	# DE PIÈCE	QTÉ	TITRE
1	33-04-1600	2	FLASQUE D'ACCOUPLMENT
2	33-21-0055	4	BAGUE DE BEIGNE D'ACCOUPLMENT
3	01-01-0925	4	RONDELLE PLATE
4	33-01-7570	2	RONDELLE PLATE DE BEIGNE D'ACCOUPLMENT
5	NCI4-62-0016	1	COEUR DE POULIE FONTE SH I 1/4
6	NCI4-62-0211	1	COEUR DE POULIE FONTE SH I 7/16
7	33-20-0152	2	BEIGNE D'ACCOUPLMENT
8	NC01-37-0253	4	BOULON HEX. GR8 NF ZINC 1/2-20 X 2 1/2" LG
9	NC01-94-0013	4	ÉCROU HEX. BLOC ACIER NF ZINC 1/2-20
10	NC01-65-0087	1	CLEF A BOUT ARRONDIES 1/4 X 1/4 X 1 1/2" LG

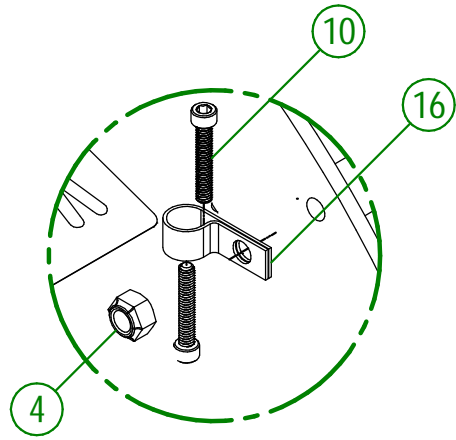
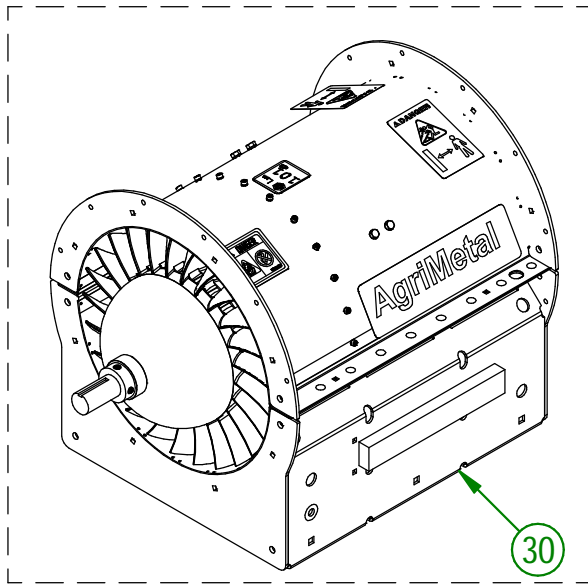
**AGRIMETAL**

REGROUP. ACCOUPLEMENT

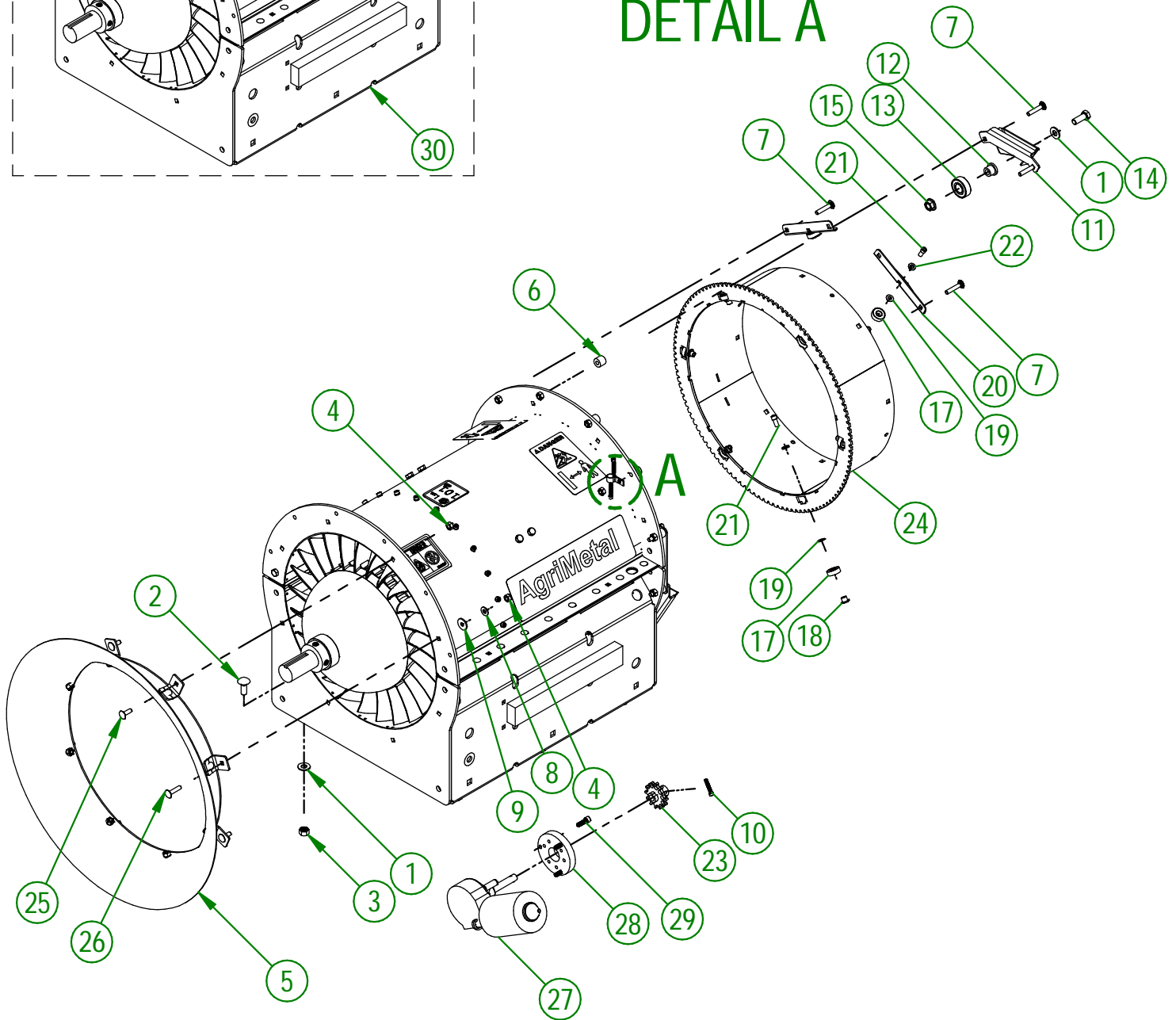
CREATION : 15/07/16
 REVISION : 05/10/18

ASSEMBLY : **33-57-0046**

AUTHOR : J.KABWE Page 12 de 17



DETAIL A

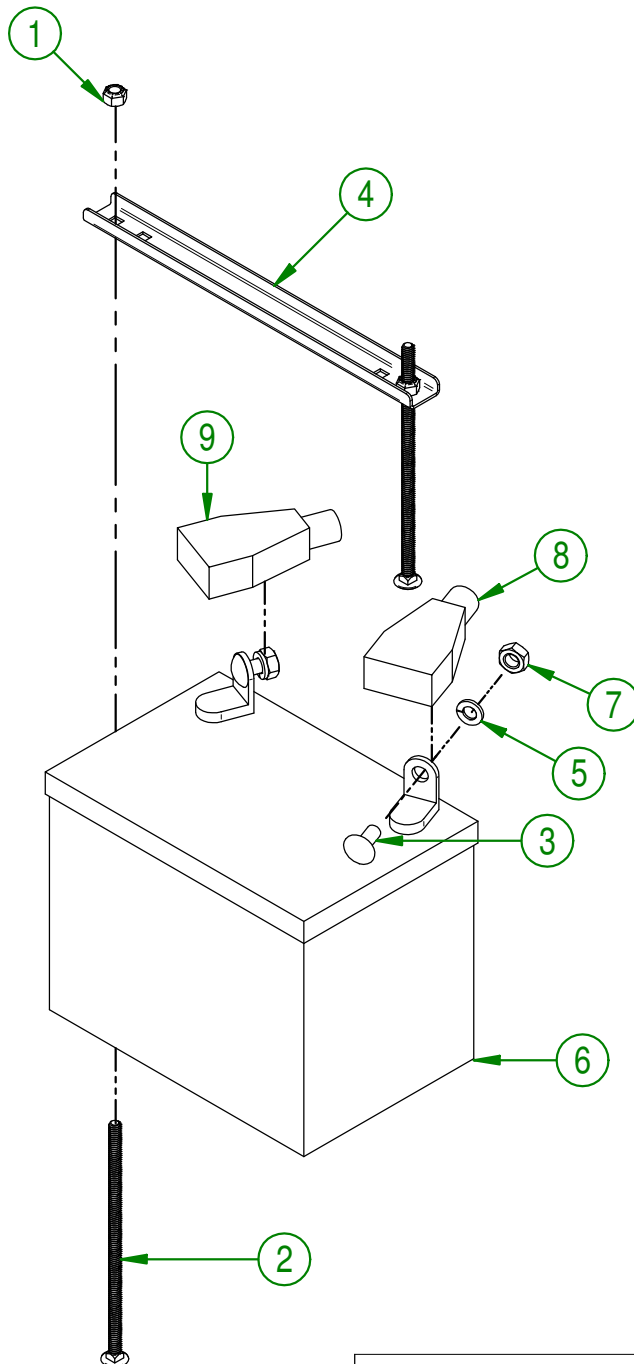


AGRIMETAL	
REGROUP. TURBINE BLOWER	
CREATION : 11/10/18	ASSEMBLY : 33-57-0080
REVISION : 21/06/24	AUTHOR : D. CHASSÉ

33-57-0080

#	# DE PIÈCE	QTÉ	TITRE
1	01-01-2485	9	RONDELLE PLATE 14 GA X 113/16" DE X 25/64" DI
2	NC01-04-0109	6	BOULON CARR. GR2 NC ZINC 3/8-16 X 1"
3	NC01-93-0011	6	ÉCROUS HEX.BLOC.ACIER NC ZINC 3/8-16
4	NC01-96-0009	41	ÉCROU HEX. BLOC NYLON NC Z 1/4-20
5	33-55-0085	1	BOUCHE D'ENTREE D'AIR PRÉ-ASS
6	33-21-0080	12	ESPACE DE SUPP. DE ROULEMENT DE COURONNE
7	NC01-04-0006	12	BOULON CARR. GR2 NC ZINC 1/4-20 X 1 1/4"
8	NC02-25-0007	2	RONDELLE ACIER SAE ZINC 0.281 = 9/32
9	36-01-2430	3	RONDELLE PLATE 14GA X 17/64" D.I. 13/16" D.O.
10	NC02-50-0069	3	VIS PRESSION 6 PANS T.RON NC 8-32 X 1"
11	33-50-0555	3	SUPPORT DE ROULEMENT A BILLE (COUDE 90 NOIR) (TOUT MODELE)
12	33-21-0060	3	BAGUE DE SUPPORT DE ROULEMENT
13	NC14-75-0068	3	ROULEMENT A BILLE 99502H
14	NC01-17-0114	3	BOULON HEX. GR2 NC ZINC 3/8-16 X 1"
15	NC02-14-0019	3	ÉCROU HEX. FLANGETTE SPÉCIAL NC 3/8-16 GRADE B
16	NC13-25-0233	1	COLLET AVEC PROTECTEUR DE VINYL POUR FIL OU TUBE 3/8"
17	NC14-75-0153	12	ROULEMENT À BILLE R6 2RS 3/8" X 7/8" X 0.281"
18	33-25-2410	12	BAGUE DE ROULEMENT DE COURONNE
19	33-03-4605	12	CALE DE ROULEMENT A BILLE
20	33-01-2425	6	SUPPORT DE ROULEMENT DE COURONNE
21	NC02-51-0578	12	VIS PRESSION 6 PANS T.RON. NF 1/4-28 X 1/2 STAINLESS
22	NC02-32-0010	12	RONDELLE RESSORT ZINC 1/4"
23	33-55-0035	1	PIGNON DE COURONNE PRÉ-ASS
24	33-50-0018	1	COURONNE DE CHUTE
25	NC01-04-0003	6	BOULON CARR. GR2 NC ZINC 1/4-20 X 3/4" LG
26	NC01-04-0005	2	BOULON CARR. GR2 NC ZINC 1/4-20 X 1"
27	NC14-35-0230_	1	MOTEUR DE CHUTE (PETIT)
28	33-21-0100	1	PLATEAU DE CONVERSION MOTEUR ESSUIE GLACE
29	NC02-50-1072	3	VIS PRESSION 6 PAN M6 X 1 X 20mm LG.
30	33-57-0020	1	REGROUP. ENSEMBLE DE TURBINE (NEUF)

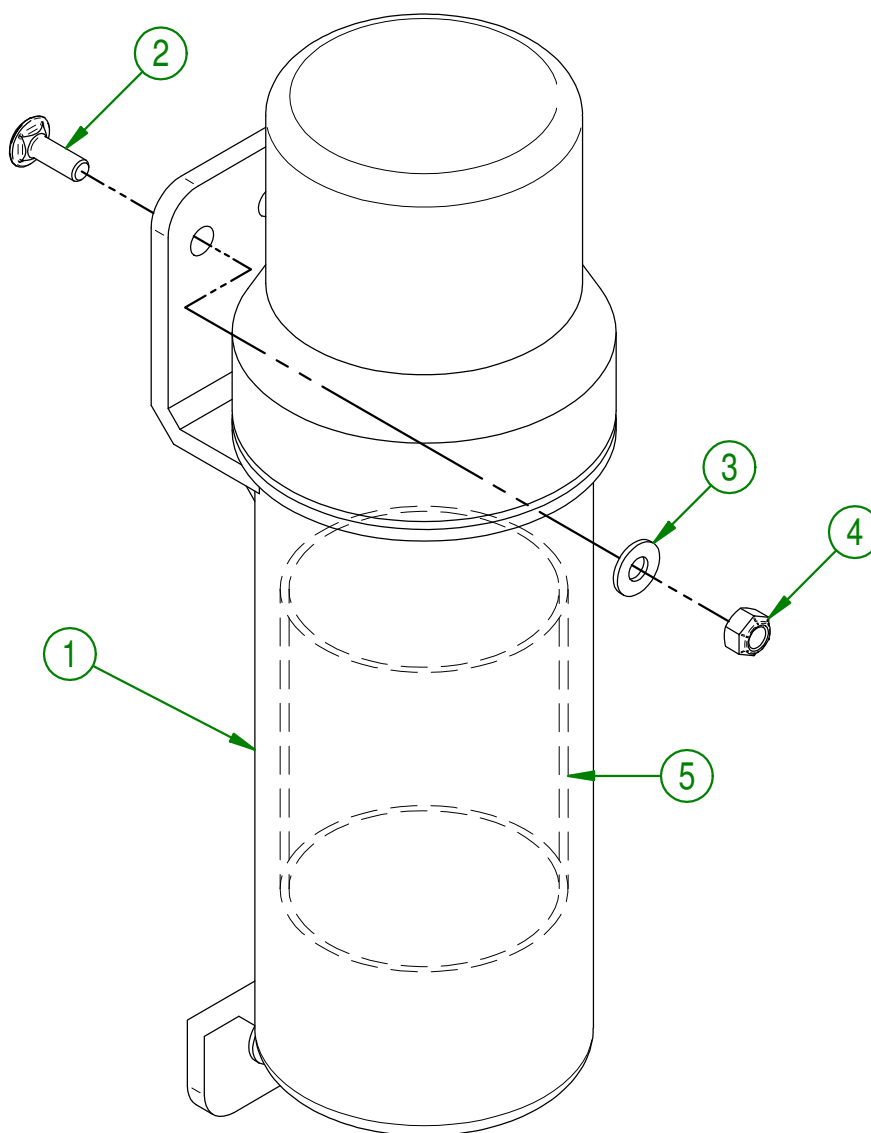
#	# DE PIÈCE	QTÉ	TITRE
1	NC01-96-0009	2	ÉCROU HEX. BLOC NYLON NC Z 1/4-20
2	NC01-04-0027	2	BOULON CARR. GR2 NC ZINC 1/4-20 X 6" LG
3	NC01-04-0056	2	BOULON CARR. GR2 NC ZINC 5/16-18 X 3/4" LG
4	33-01-3015	1	CEINTURE DE BATTERIE (DESSUS)
5	NC02-32-0011	2	RONDELLE RESSORT ZINC 5/16"
6	NCI3-12-0001	1	BATTERIE 12 VOLTS DE DÉMARRAGE
7	NC02-07-0017	2	ÉCROU HEX. 5/16-18
8	NCI3-80-0267	1	PROTECTEUR ROUGE POUR POTEAU DE BATTERIE
9	NCI3-80-0268	1	PROTECTEUR NOIR POUR POTEAU DE BATTERIE



AGRIMETAL	
REGROUP. BATTERIE 12 VOLTS TOUT MODELE	
CREATION : 06/10/16	ASSEMBLY : 33-57-0055
REVISION : 08/01/18	AUTHOR : J.KABWE Page 15 de 17

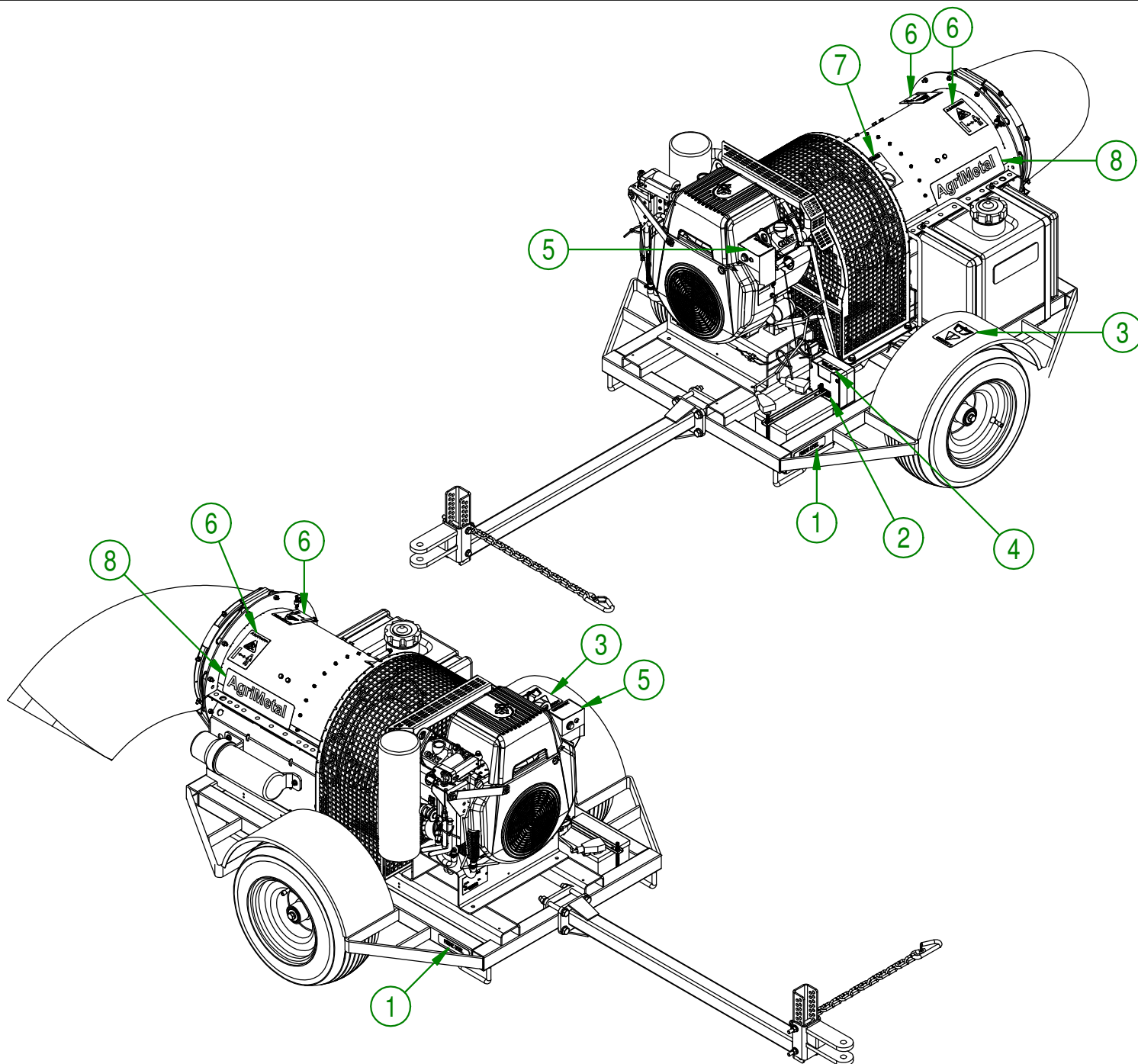
32-57-1105

#	# DE PIÈCE	QTÉ	TITRE
1	NCI3-30-0237	1	TUBE ROND POUR MANUEL D'OPÉRATION
2	NC01-04-0003	3	BOULON CARR. GR2 NC ZINC 1/4-20 X 3/4" LG
3	NC02-25-0007	3	RONDELLE ACIER SAE ZINC 0.281 = 9/32
4	NC01-96-0009	3	ÉCROU HEX. BLOC NYLON NC Z 1/4-20
5	33-98-0620	1	MANUEL D'OPERATION TB 280 & TB 270



AGRIMETAL	
REGROUP. MANUEL D'OPERATION	
CREATION : 06/10/16	ASSEMBLY : 33-57-2565
REVISION : 08/01/18	AUTHOR : J.KABWE Page 16 de 17

#	# DE PIÈCE	QTÉ	TITRE
1	NCI3-33-0052	2	AUTO-COLLANT FRAME LEVEL
2	NCI3-33-0251	1	AUTO-COLLANT "TO PROGRAM REMOTE CONTROL"
3	NCI3-33-0183	1	AUTO-COLLANT CAUTION MANUEL OPERATION
4	NCI3-33-0227	1	AUTO-COLLANT FUSE 15 AMP MAXIMUM
5	NCI3-33-0178	1	AUTO-COLLANT IMPORTANT PLEASE CHECK OIL LEVEL...
6	NCI3-33-0192	2	AUTO-COLLANT PICTOGRAMME (RISQUE DE PROJECTION)
7	NCI3-33-0185	1	AUTO-COLLANT PICTOGRAMME (FEU + CIGARETTE)
8	NCI3-33-0035	2	AUTO-COLLANT AGRIMETAL



AGRIMETAL	
TURBINE BLOWER 280	
CREATION : 08/11/17	ASSEMBLY : 33-99-2500
REVISION : 15/10/18	AUTHOR : J.KABWE Page 17 de 17