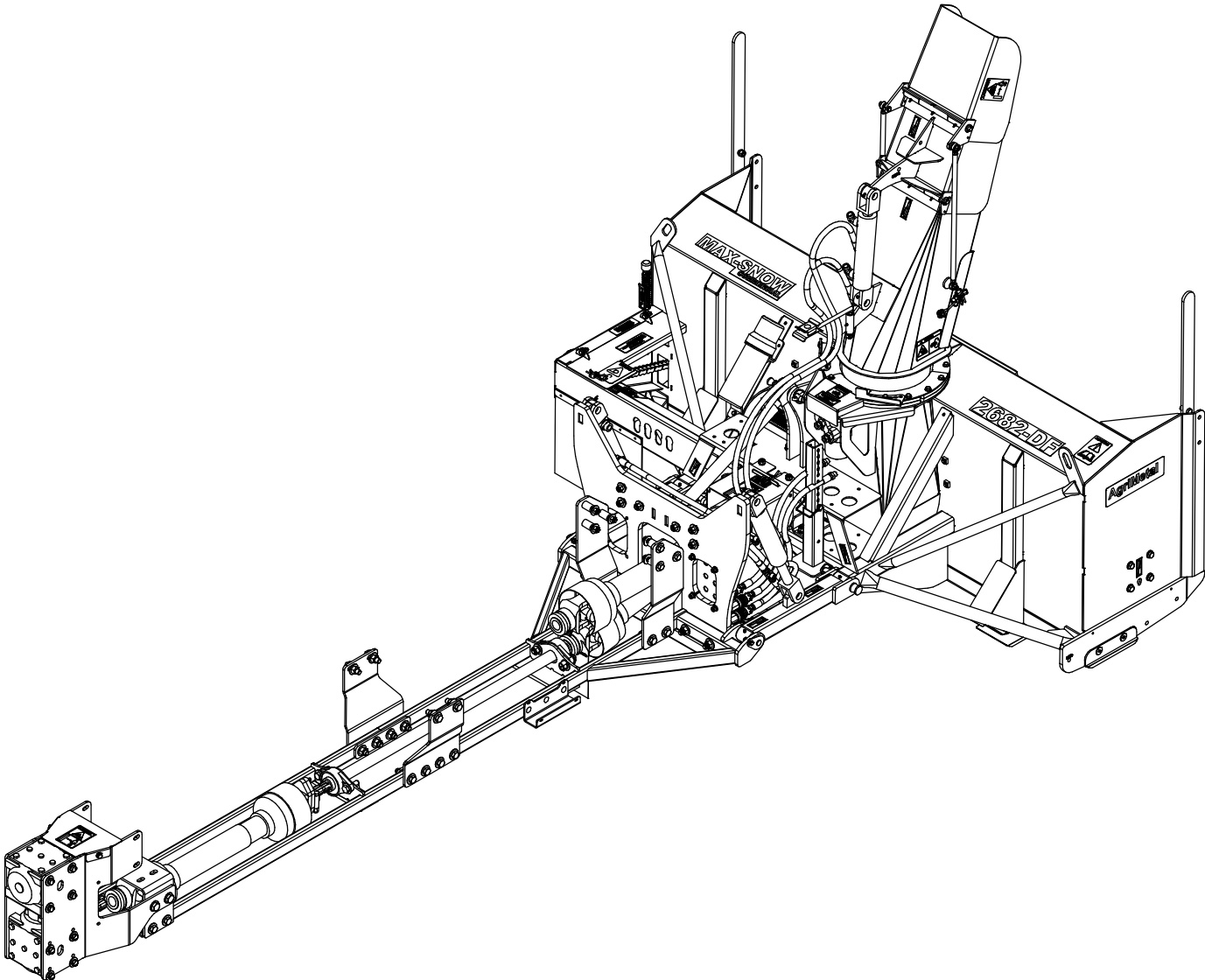


AgriMetal

CATALOGUE DE PIÈCES



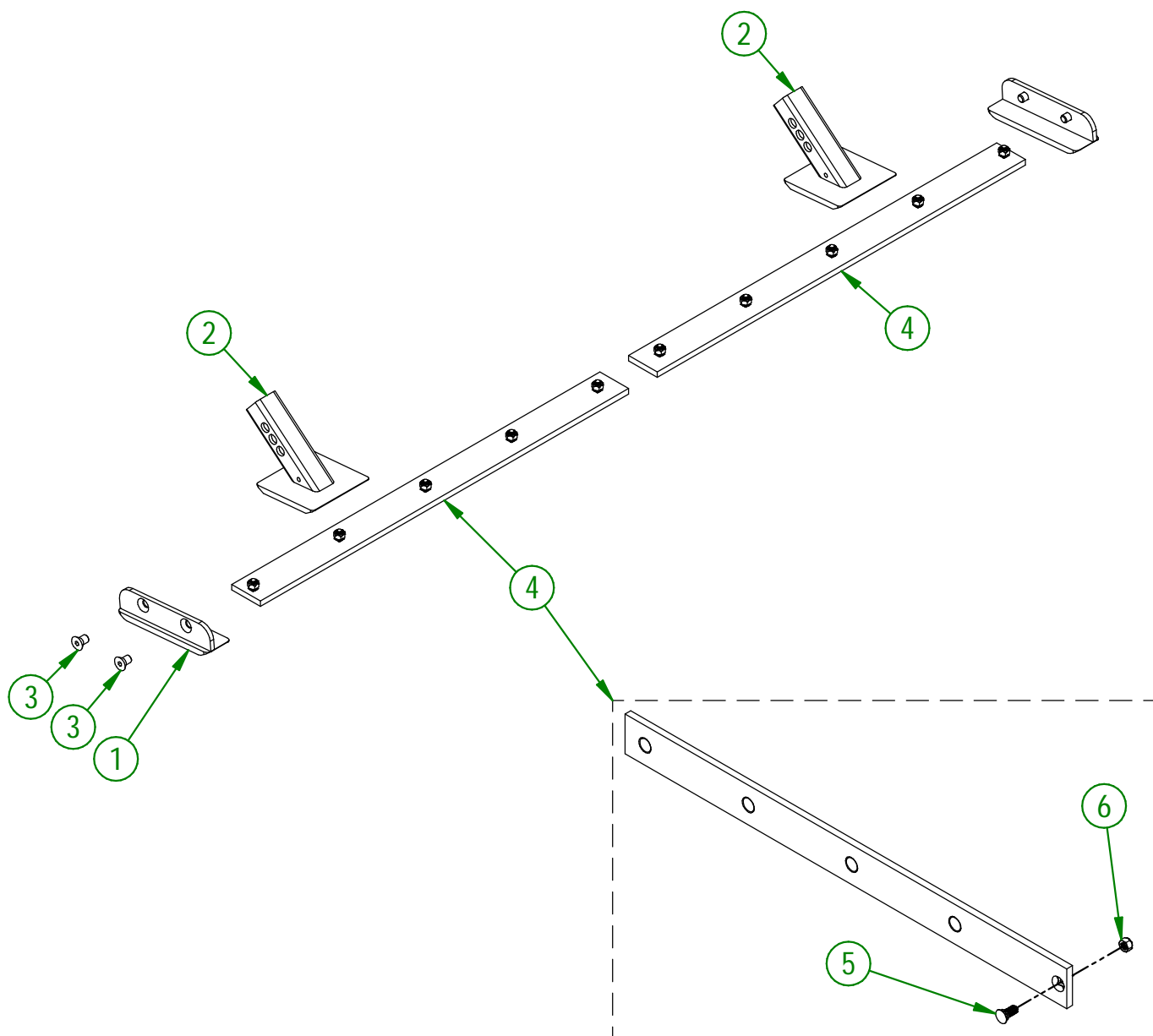
MS 2682-DF-JD-2

80-57-0700

#	# DE PIÈCE	QTÉ	TITRE
1	80-50-0085	2	PATIN LATÉRAL (ACIER 450)
2	80-50-0055	2	PATIN AJUSTABLE (ACIER)
3	NC02-48-0586	4	VIS PRESSION 6 PANS T.FRA 5/8-11 X 1"
4	80-57-0065	2	REGROUP.COUTEAU (ACIER 450) (INCLUS BOULONS ET ÉCROUS)

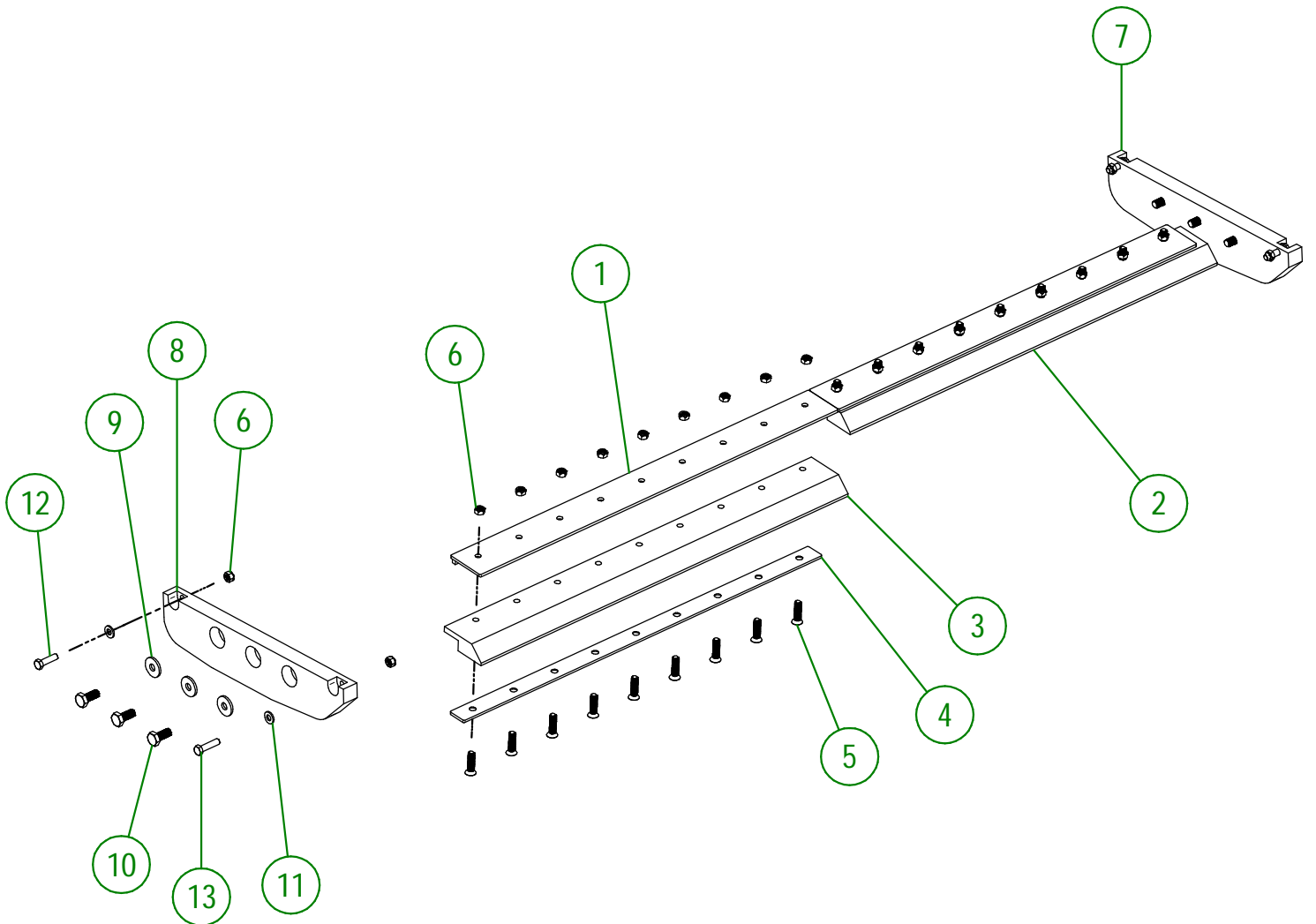
80-57-0065

#	# DE PIÈCE	QTÉ	TITRE
5	NC01-09-0029	5	BOULON CHARRUE GR5 NC Z. 1/2-13 X 1 1/4" LG
6	NC01-93-0014	5	ÉCROU HEX.BLOC.ACIE.NC ZINC 1/2-13



AGRIMETAL	
ENSEMBLE DE COUTEAUX (ACIER 450)	
CREATION : 26/01/22	ASSEMBLY : 80-57-0700
REVISION : 26/09/23	AUTHOR : J. HOULE

#	# DE PIÈCE	QTÉ	TITRE
1	80-50-0700	2	RENFORT DE COUPEAU DE UHMW (DESSOUS)
2	80-42-0135	1	COUPEAU DROIT (UHMW)
3	80-42-0136	1	COUPEAU GAUCHE (UHMW)
4	80-04-0335	2	RENFORT DE COUPEAU DE UHMW (DESSOUS)
5	NC02-48-0548	18	VIS PRESSION 6 PANS T.FRA STAINLESS 1/2-13 X 2"
6	NC01-93-0014	22	ÉCROU HEX.BLOC.ACIE.NC ZINC 1/2-13
7	80-42-0157	1	COUPEAU LATÉRAL (DROIT)
8	80-42-0155	1	COUPEAU LATÉRAL (GAUCHE)
9	80-04-0185	6	RONDELLE PLATE
10	NC01-17-0394	6	BOULON HEX.GR2 NC ZINC 5/8-11 X 1 1/2"
11	NC02-25-0011	4	RONDELLE ACIER SAE ZINC 17/32 ID
12	NC01-17-0250	2	BOULON HEX. GR2 NC ZINC 1/2-13 X 1 3/4"
13	NC01-17-0251	2	BOULON HEX. GR2 NC ZINC 1/2-13 X 2"



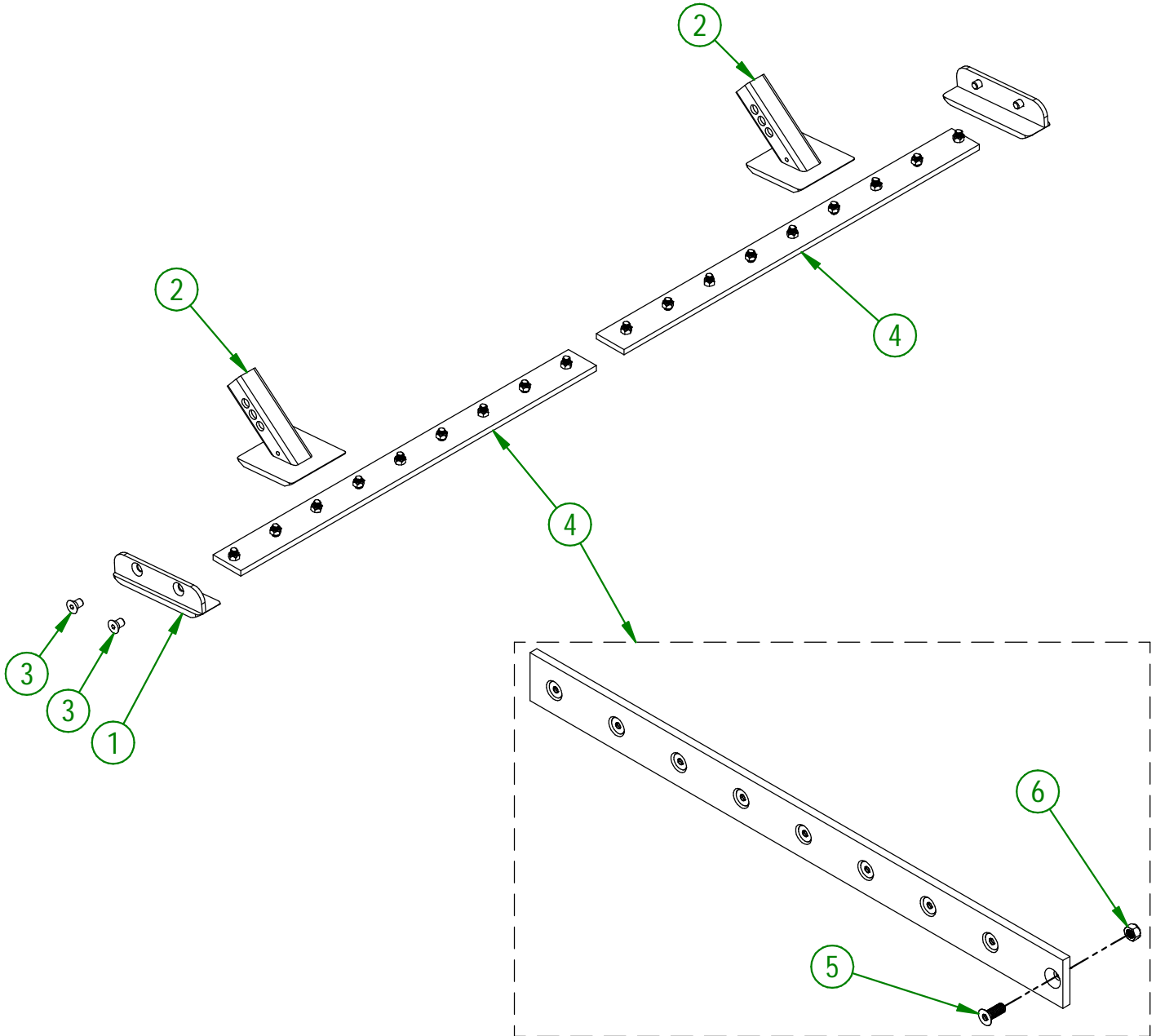
AGRIMETAL	
ENSEMBLE DE COUPEAUX (UHMW)	
CREATION : 26/01/22	ASSEMBLY : 80-57-0705
REVISION : 27/09/23	AUTHOR : J. HOULE

80-57-0710

#	# DE PIÈCE	QTÉ	TITRE
1	80-50-0087	2	PATIN LATÉRAL (STAINLESS)
2	80-50-0058	2	PATIN AJUSTABLE (STAINLESS)
3	NC02-48-0586	4	VIS PRESSION 6 PANS T.FRA 5/8-11 X 1"
4	80-57-0070	2	REGROUP.COUTEAU (STAINLESS) (INCLUS BOULONS ET ÉCROUS)

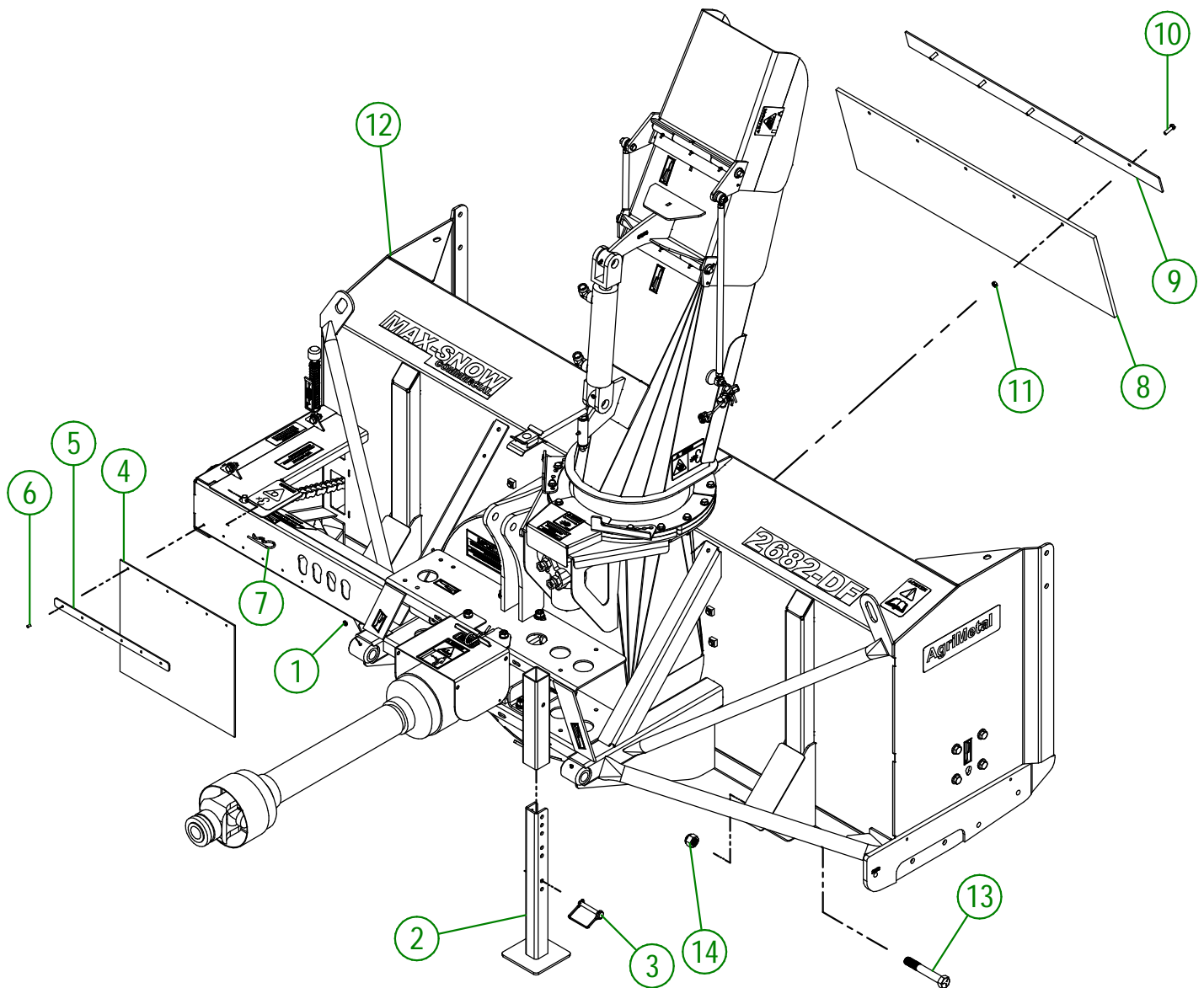
80-57-0070

#	# DE PIÈCE	QTÉ	TITRE
5	NC02-48-0545	9	VIS PRESSION 6 PANS T.FRA STAINLESS 1/2-13 X 1 1/4"
6	NC01-93-0014	9	ÉCROU HEX.BLOC.ACIE.NC ZINC 1/2-13



AGRIMETAL	
ENSEMBLE DE COUTEAUX (STAINLESS)	
CREATION : 26/01/22	ASSEMBLY : 80-57-0710
REVISION : 26/09/23	AUTHOR : J. HOULE

#	# DE PIÈCE	QTÉ	TITRE
1	NC01-69-0785	2	GRAISSEUR HYDRAULIQUE 1/4-28 X DROIT
2	80-50-0093	1	BÉQUILLE
3	NC01-69-1306	1	GOUP. VERROUIL. RECT. 3/8"DI.X2 1/2"X2 3/8"GR1X1 1/2"H AC. Z
4	NC13-15-0300	1	GARDE DE NEIGE
5	80-01-1075	1	RENFORT DE GARDE DE NEIGE
6	NC01-78-0016	6	POP RIVET AL. AVEU. TIGE ACIER .187 X .690 CAP.RIV. 1/2
7	NC01-63-0026	1	AGRAFFE GOUPILLE D'ATTELAGE ZC 5/32" X 3" LG
8	NC13-15-0320	1	BAVETTE DE CAOUTCHOUC
9	80-57-0060	1	RENFORT DE BAVETTE DE CAOUTCHOUC
10	NC01-17-0060	5	BOULON HEX NC ZINC 5/16-18 X 1" LG
11	NC01-93-0010	5	ÉCROUX HEX.BLOC.ACIE.NC ZINC 5/16-18
12	80-57-5715	1	CHASSIS "INCL. AUTOCOLLANT"
13	NC01-25-0481	2	BOULON HEX. GR5 NC 3/4-10 X 5"
14	NC01-96-0017	2	ÉCROUS HEX. BLOC. NYLO. NC 3/4-10



AGRIMETAL

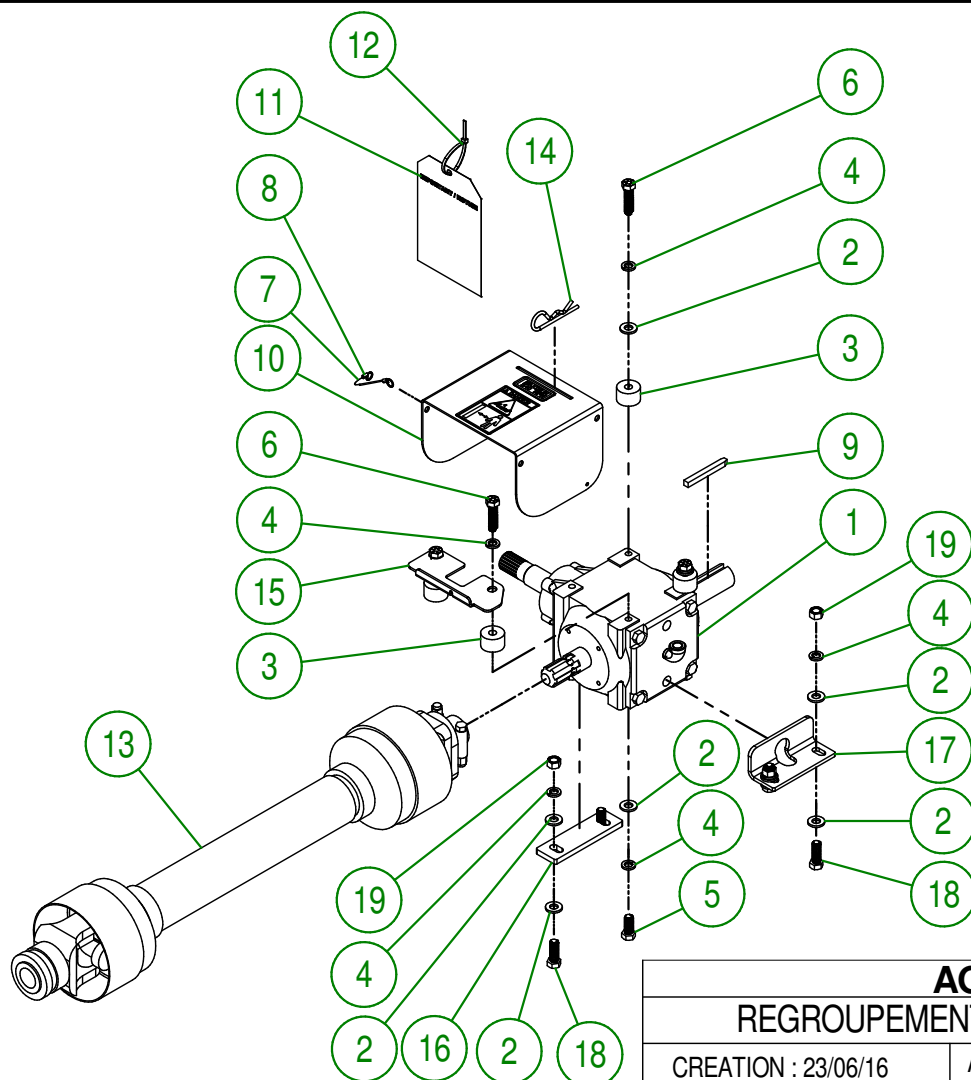
REGROUPEMENT DE SOUFFLEUSE FRONTAL

CREATION : 26/01/22
REVISION : 21/09/22

ASSEMBLY : **80-57-5710**
AUTHOR : J. Houle

80-57-0430

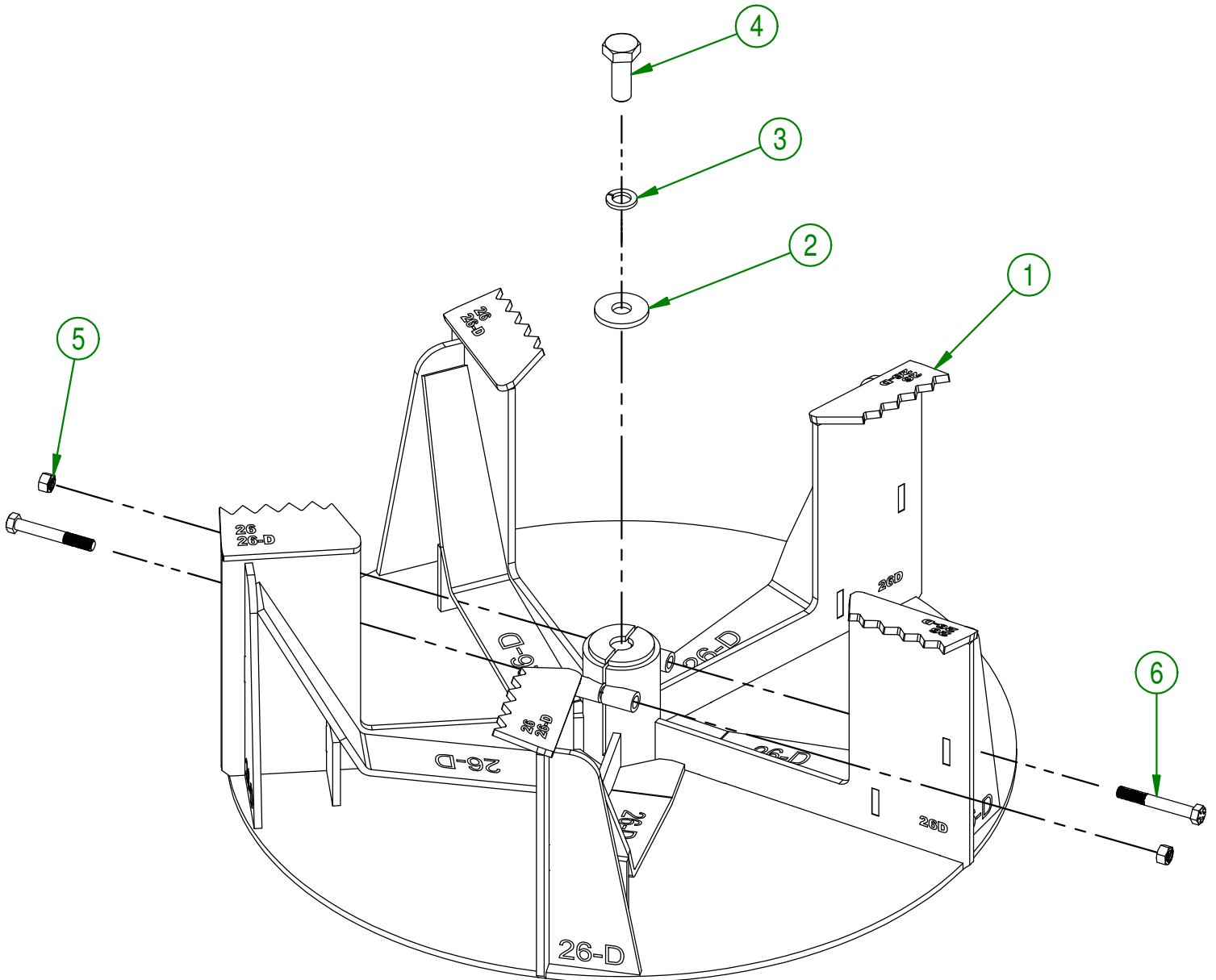
#	# DE PIÈCE	QTÉ	TITRE
1	80-55-0010	1	BOÎTE D'ENGRENAGE PRÉ-ASS
2	NC02-25-0011	14	RONDELLE ACIER SAE ZINC 17/32 ID
3	80-21-0010	4	BAGUE DE TRANSMISSION
4	NC02-32-0014	12	RONDELLE RESSORT ZINC 1/2"
5	NC01-33-0248	4	BOULON HEX.GR8 NC ZINC 1/2-13 X 1 1/4" LG.
6	NC01-33-0251	4	BOULON HEX.GR8 NC ZINC 1/2-13 X 2" LG.
7	80-41-0135	1	CABLE D'ACIER POUR GARDE PTO
8	NC01-64-0005	2	BAGUE OVAL EN ALUMINIUM 1/16" DIA.
9	80-41-0900	1	CLAVETTE DE PROPULSEUR
10	80-57-0040	1	REGROUPEMENT GARDE DE PRISE DE FORCE (INCL.AUTOCOLLANT)
11	NCI3-50-0110	1	AFFICHE IMPORTANT/NOTICE PTO
12	NCI3-25-0019	1	ATTACHE DE NYLON NOIR 7 X 50 LBS
13	80-34-0030	1	TRANSMISSION À CARDAN T60
14	NC01-63-0027	1	AGRAFE GOUPILLE D'ATTELAGE ZC 7/32 OU 5MM X 4 1/8"
15	80-01-7526	1	SUPPORT DE GARDE DE PTO
16	80-04-0480	1	RENFORT DE GEARBOX
17	80-04-0485	1	RENFORT DE GEARBOX
18	NC01-33-0249	4	BOULON HEX. GR8 NC ZINC 1/2-13 X 1 1/2" LG
19	NC02-07-0020	4	ÉCROU HEX. NC ZINC 1/2-13



AGRIMETAL	
REGROUPEMENT BOÎTE D'ENGRENAGE	
CREATION : 23/06/16	ASSEMBLY : 80-57-0430
REVISION : 13/08/19	AUTHOR : J. HOULE

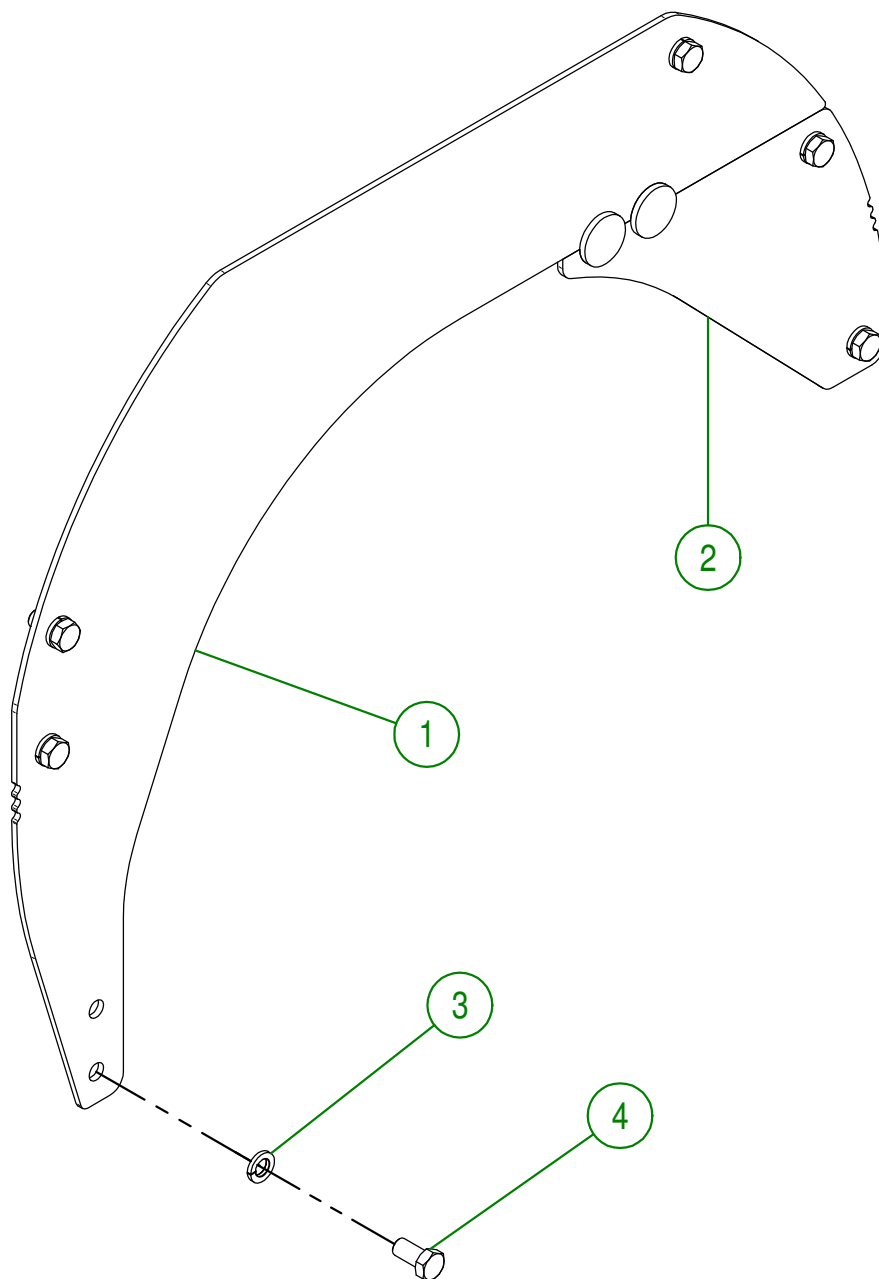
80-57-5426

#	# DE PIÈCE	QTÉ	TITRE
1	80-50-5050	1	PROPULSEUR
2	80-04-0185	1	RONDELLE PLATE
3	NC02-32-0016	1	RONDELLE RESSORT ZINC 5/8"
4	NC01-17-0395	1	BOULON HEX. GR2 NC ZINC 5/8-11 X 1 3/4"
5	NC01-94-0011	2	ÉCROUS HEX.BLOC.ACIER NF ZINC 3/8-24
6	NC01-37-0121	2	BOULON HEX. GR8 ZINC 3/8-24 X 2 3/4" LG



AGRIMETAL	
REGROUPEMENT PROPULSEUR	
CREATION : 27/03/17	ASSEMBLY : 80-57-5426
REVISION : 25/06/20	AUTHOR : Page 14 de 23

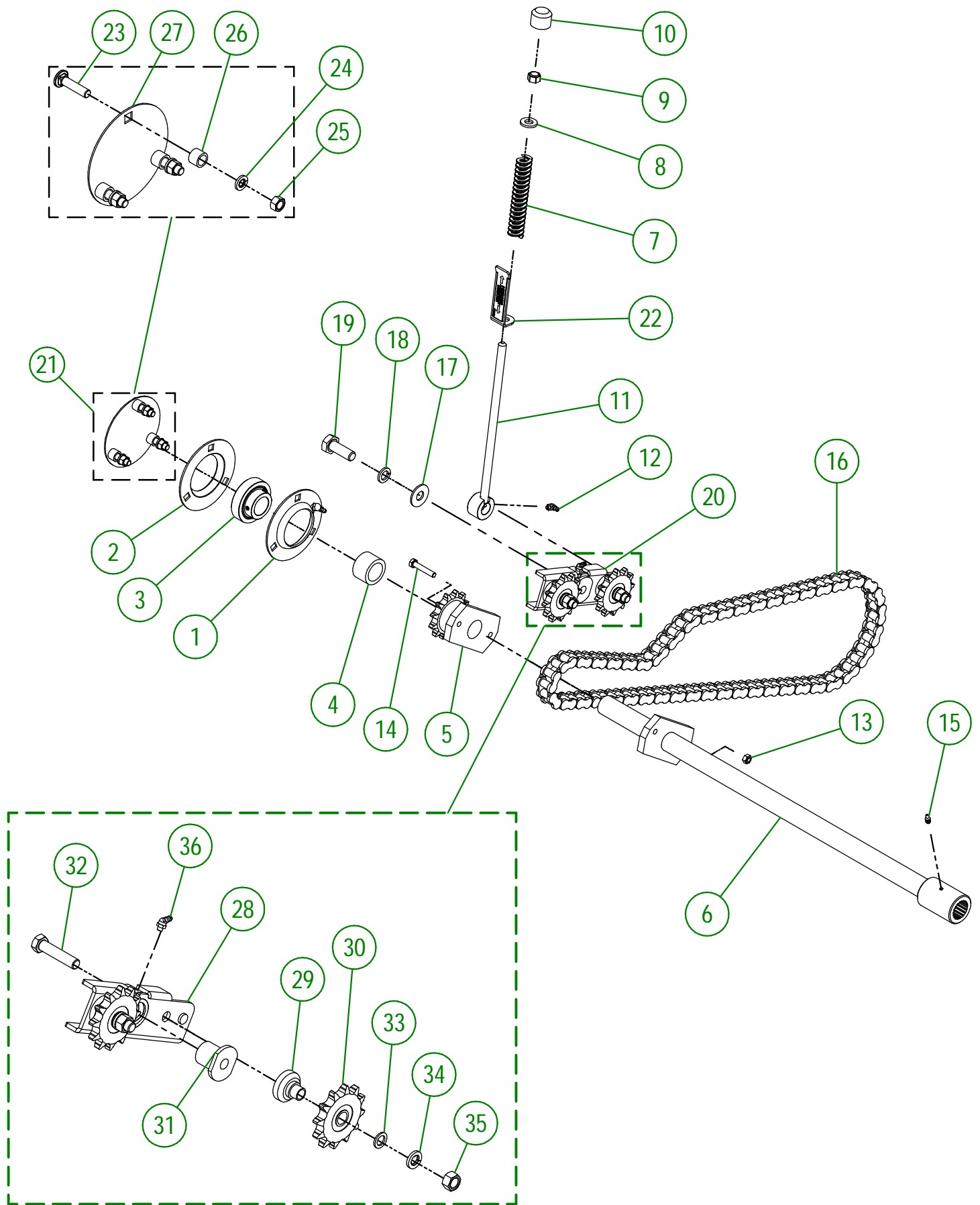
#	# DE PIÈCE	Qté	TITRE
1	80-50-5111	1	GARDE-NEIGE (SECTION DE GAUCHE)
2	80-50-5113	1	GARDE-NEIGE (SECTION DE DROITE)
3	NC02-32-0014	6	RONDELLE RESSORT ZINC 1/2"
4	NC01-25-0247	6	BOULON HEX. GR5 NC ZINC 1/2-13 X 1" Lg

**AGRIMETAL****REGROUPEMENT GARDE-NEIGE**

CREATION : 27/06/16
 REVISION : 04/04/18

ASSEMBLY : **80-57-5420**

AUTHOR : J. HOULE | Page 15 de 23



AGRIMETAL

REGROUPEMENT ENTRAÎNEMENT DE SPIRALE

CREATION : 26/01/22
 REVISION : 13/04/23

ASSEMBLY : **80-57-5935**
 AUTHOR : J. HOULE

80-57-5935

#	# DE PIÈCE	Qté	TITRE
1	80-55-0030	1	SUPPORT DE ROULEMENT + GRAISSEUR 45
2	NC14-75-0093	1	PALIER ACIER 3 TROU SEULEMENT F7 4 13/16" OD
3	NC14-75-0164	1	ROULEMENT GRAISSABLE SB207-20 X 1 1/4"
4	80-21-0025	1	BAGUE D'ARBRE D'ENTRAÎNEMENT DE SPIRALE
5	NC14-55-0293	1	PIGNON AC. 60B12H X 1 1/4"
6	80-50-0565	1	ARBRE D'ENTRAÎNEMENT DE SPIRALE
7	NC13-86-0053	1	RESSORT MATRICE BLEU 1/2" ID X 1" OD X 5 1/2" LG
8	NC02-25-0011	1	RONDELLE ACIER SAE ZINC 17/32 ID
9	NC01-96-0014	1	ÉCROU HEX. BLOC. NYLON NC ZINC 1/2-13
10	80-42-0110	1	BOUT DE TIGE FILETÉ DE TENDEUR DE CHAÎNE
11	80-50-0040	1	TIGE FILETÉ DE TENDEUR DE CHAINE
12	NC01-69-0787	1	GRAISSEUR HYDRAULIQUE 1/4-28 X 90
13	NC01-93-0010	1	ÉCROUX HEX.BLOC.ACIE.NC ZINC 5/16-18
14	NC01-17-0063	1	BOULON HEX. GR2 NC ZINC 5/16-18 X 1 3/4"
15	NC01-69-0785	1	GRAISSEUR HYDRAULIQUE 1/4-28 X DROIT
16	80-37-1010	1	CHAÎNE #60 HD X 67 1/2" LG + 1 (DEMI-MAILLE)
17	NC02-22-0013	1	RONDELLE ACIER ORD. ZINC 5/8 ID X 1 1/2 OD
18	NC02-32-0016	1	RONDELLE RESSORT ZINC 5/8"
19	NC01-17-0395	1	BOULON HEX. GR2 NC ZINC 5/8-11 X 1 3/4"
20	80-55-0025	1	TENDEUR DE CHAÎNE PRÉ-ASS
21	82-57-2950	1	REGROUP.GARDE DE ROULEMENT
22	80-57-0160	1	INDICATEUR D'AJUSTEMENT

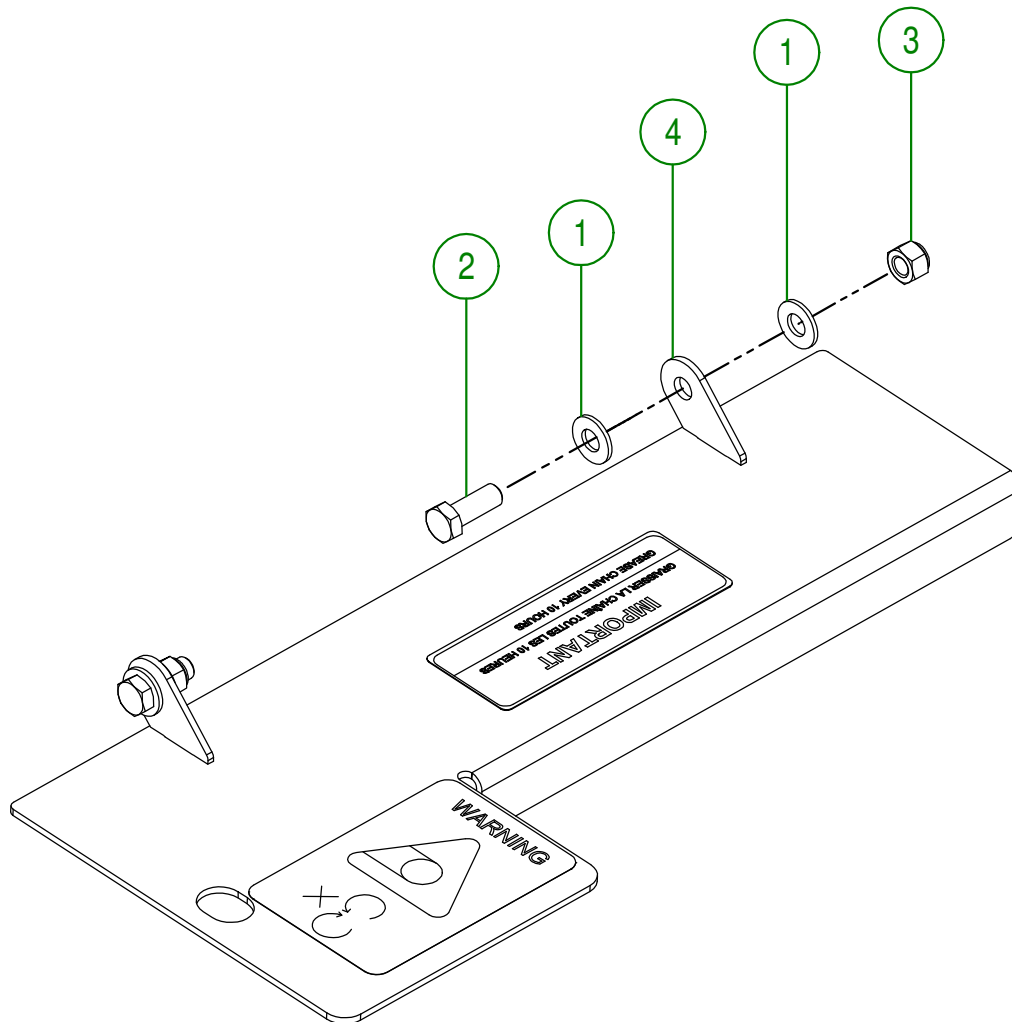
82-57-2950

#	# DE PIÈCE	QTÉ	TITRE
23	NC01-04-0111	3	BOULON CARR. GR2 NC ZINC 3/8-16 X 1 1/2"
24	NC02-32-0012	3	RONDELLE RESSORT ZINC 3/8"
25	NC02-07-0018	3	ÉCROU HEX. NC ZINC 3/8-16
26	82-21-0000	3	BAGUE DE GARDE DE ROULEMENT
27	82-01-7540	1	GARDE DE ROULEMENT

80-55-0025

#	# DE PIÈCE	Qté	TITRE
28	80-50-0045	1	TENDEUR DE CHAÎNE
29	80-21-0020	2	BAGUE DE TENDEUR DE CHAÎNE
30	NC14-55-0295	2	PIGNON AC. 60A12H X 99502H X 5/8" TROU SPÉCIAL
31	80-13-2400	1	BAGUE DE PIVOT DE TENDEUR DE CHAINE
32	NC01-29-0252	2	BOULON HEX. GR2 NC ZINC 1/2-20 X 2 1/4"
33	NC02-26-1100	2	RONDELLE ACIER METRIQUE ZINC 12MM 2MM X 13MM X 20MM DIN433
34	NC02-32-0014	2	RONDELLE RESSORT ZINC 1/2"
35	NC02-10-0020	2	ÉCROU HEX. NC ZINC 1/2-20
36	NC01-69-0786	1	GRAISSEUR HYDRAULIQUE 1/4-28 X 45

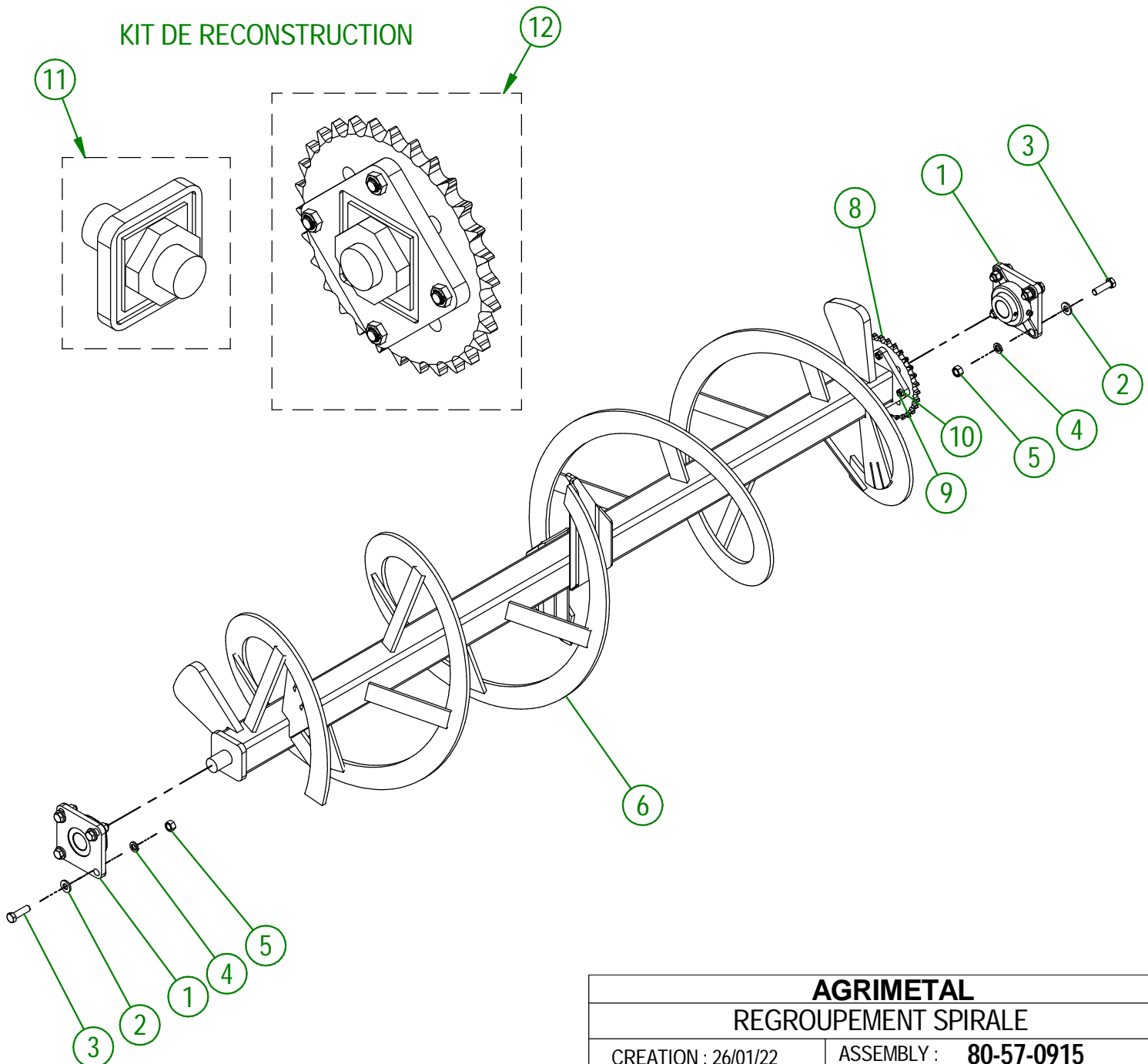
#	# DE PIÈCE	Qté	TITRE
1	01-01-2485	4	RONDELLE PLATE 14 GA X 113/16" DE X 25/64" DI
2	NC01-17-0114	2	BOULON HEX. GR2 NC ZINC 3/8-16 X 1"
3	NC01-96-0011	2	ÉCROU HEX. BLOC NYLON. NC Z 3/8-16
4	80-57-5036	1	REGROUPEMENT GARDE DE CHÂÎNE (INCL.AUTOCOLLANT)



AGRIMETAL	
REGROUPEMENT GARDE DE CHÂÎNE D'ENTRAÎNEMENT DE SPIRALE	
CREATION : 27/06/16	ASSEMBLY : 80-57-5445
REVISION : 18/11/19	AUTHOR : J. HOULE Page 20 de 23

#	# DE PIÈCE	Qté	TITRE
1	NC14-75-0160	2	PALIER APPLIQUÉ À 4 TROU FONTE DUCTILE UCF207-20 1/4" ID
2	NC02-25-0011	8	RONDELLE ACIER SAE ZINC 17/32 ID
3	NC01-17-0250	8	BOULON HEX. GR2 NC ZINC 1/2-13 X 1 3/4"
4	NC02-32-0014	8	RONDELLE RESSORT ZINC 1/2"
5	NC02-07-0020	8	ÉCROU HEX. NC ZINC 1/2-13
6	80-50-0580	1	SPIRALE
8	NC14-55-0294	1	PIGNON AC. 60A32H X 1 1/4" ID
9	NC01-29-0115	4	BOULON HEX. GR5 NF ZINC 3/8-24 X 1 1/4" LG
10	NC01-94-0011	4	ÉCROU HEX. BLOC.ACIER NF ZINC 3/8-24
11	80-51-0140	1	ARBRE DE SPIRALE (GAUCHE)
12	80-51-0091	1	ARBRE DE SPIRALE (DROIT)

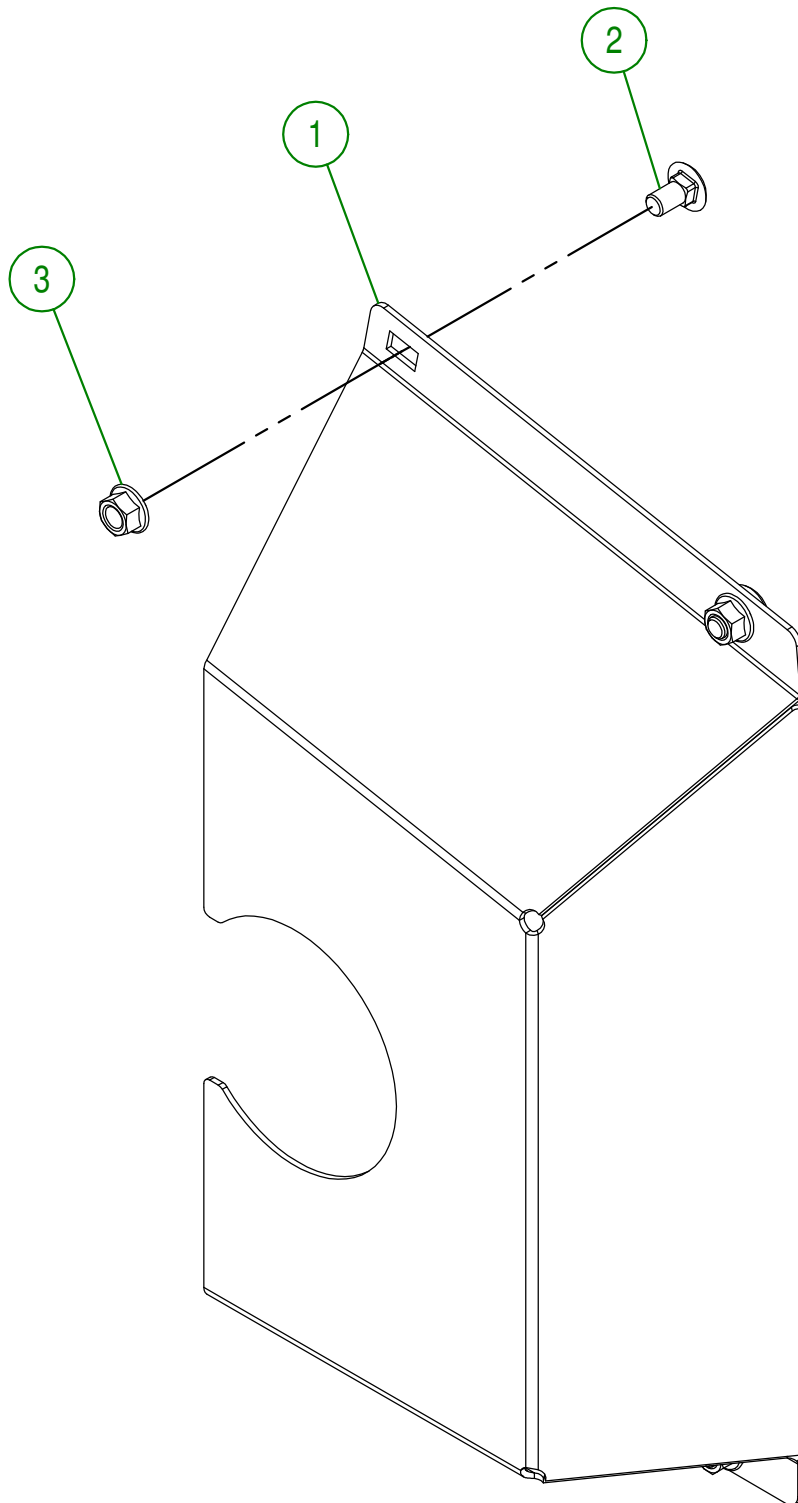
KIT DE RECONSTRUCTION

**AGRIMETAL****REGROUPEMENT SPIRALE**

CREATION : 26/01/22
 REVISION : 09/02/24

ASSEMBLY : **80-57-0915**
 AUTHOR : Dessin1

#	# DE PIÈCE	Qté	TITRE
1	80-50-5070	1	GARDE DE CHAÎNE DE SPIRALE
2	NC01-04-0107	4	BOULON CARR. GR2 NC ZINC 3/8-16 X 3/4" LG
3	NC02-14-0019	4	ÉCROU HEX. FLANGETTE SPÉCIAL NC 3/8-16 GRADE B

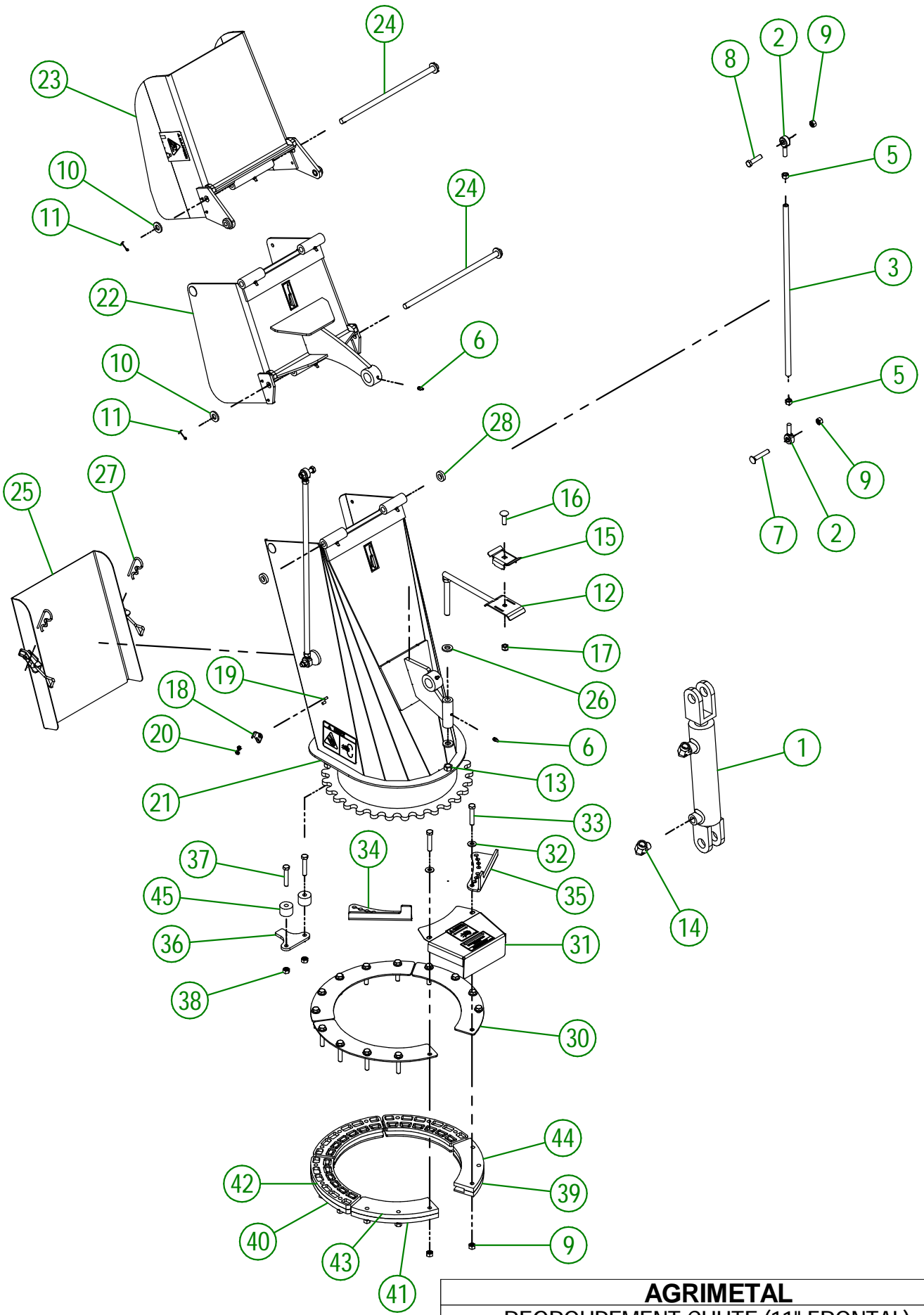
**AGRIMETAL**

REGROUPEMENT GARDE DE PIGNON DE SPIRALE

CREATION : 27/06/16
 REVISION : 04/04/18

ASSEMBLY : **80-57-5405**

AUTHOR : J. HOULE | Page 19 de 23

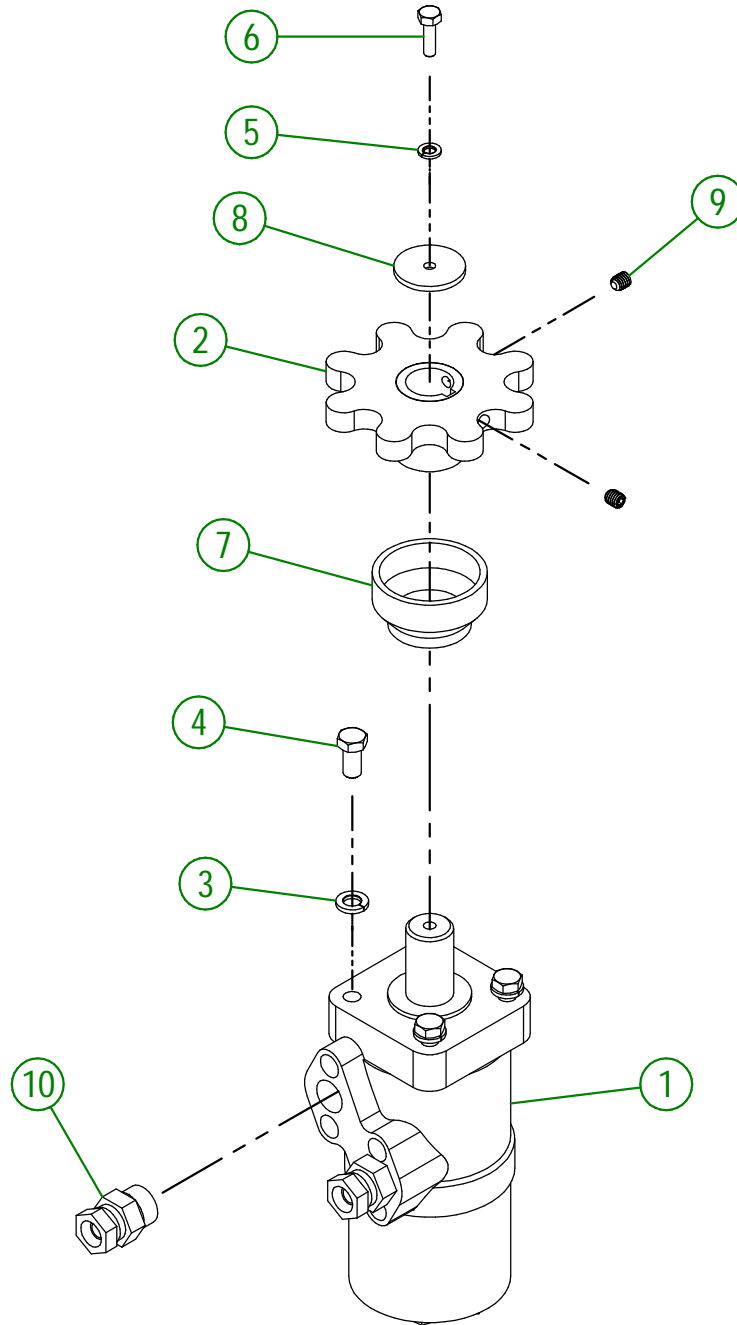


AGRIMETAL	
REGROUPEMENT CHUTE (11" FRONTAL)	
CREATION : 20/01/22	ASSEMBLY : 80-57-5735
REVISION : 20/01/22	AUTHOR : J. Houle

80-57-5735

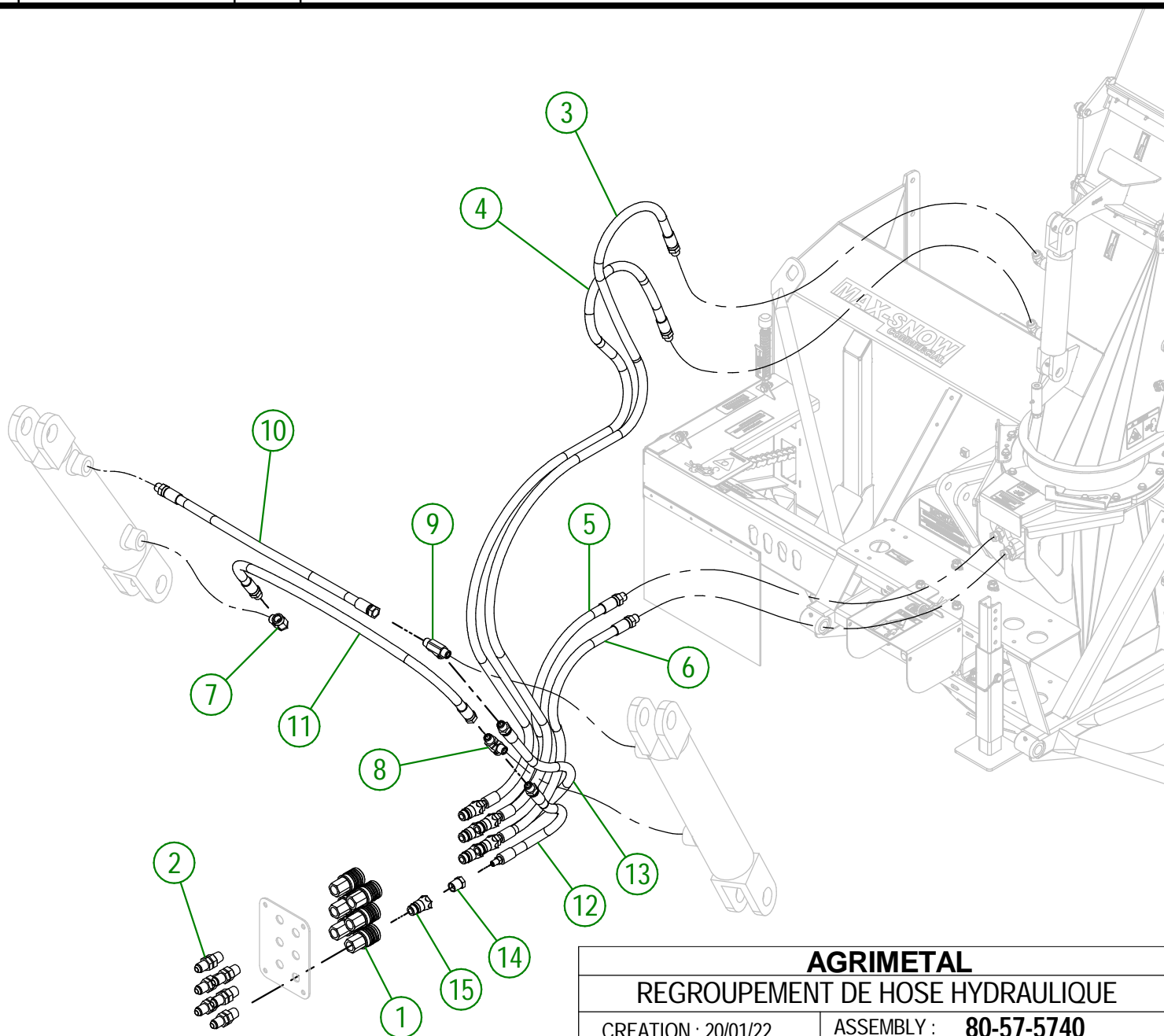
#	# DE PIÈCE	QTÉ	TITRE
1	NC13-45-0209	1	CYLINDRE HYDRAULIQUE 6" COURSE
2	NC01-67-0304	4	EMBOUT DE BIELLETTE MÂLE FILET 3/8-24
3	48-13-0600	2	TIGE DE ROTULE DE CAPUCHON (DOUBLE)
4*	NC01-67-0304	4	BOULE DE BIELLETTE
5	NC02-10-0018	4	ÉCROUS HEX. NF ZINC 3/8-24
6	NC01-69-0785	9	GRAISSEUR HYDRAULIQUE 1/4-28 X DROIT
7	NC01-07-0113	2	BOULON CARR. GR5 NC ZINC 3/8-16 X 2" LG
8	NC01-25-0116	2	BOULON HEX. GR5 NC ZINC 3/8-16 X 1 1/2"
9	NC01-93-0011	19	ÉCROUS HEX.BLOC.ACIER NC ZINC 3/8-16
10	NC02-25-0011	4	RONDELLE ACIER SAE ZINC 17/32 ID
11	NC01-69-0139	4	GOUPILLE FENDUE ZINC 1/8" X 3/4"
12	82-50-5030	1	SUPPORT DE HOSE HYDRAULIQUE
13	NC01-96-0014	1	ÉCROU HEX. BLOC. NYLON NC ZINC 1/2-13
14	NC13-45-0038	2	COUDE 90 3/8 FEMELLE NPT X 3/8 MÂLE NPT
15	48-01-7530	1	SUPPORT DE HOSE HYDRAULIQUE
16	NC01-04-0110	1	BOULON CARR. GR2 NC ZINC 3/8-16 X 1 1/4"
17	NC01-96-0011	1	ÉCROU HEX. BLOC NYLON. NC Z 3/8-16
18	NC01-63-0052	2	ATTACHE A BASCULE (GACHE) #243-161 4.7" LG
19	NC02-40-0080	4	VIS MECA.T.ROND SERR.CARRÉ ZINC 10-24 OU 3/16" X 1/2" LG
20	NC01-96-0006	4	ÉCROU HEX. BLOC. NYLON NC ZINC 3/16"
21	80-57-5301	1	REGROUPEMENT CHUTE SECTION DU BAS (INCL.AUTOCOLLANT)
22	80-57-5310	1	REGROUPEMENT CHUTE SECTION DU MILIEU (INCL.AUTOCOLLANT)
23	80-57-5320	1	REGROUPEMENT CHUTE SECTION DU HAUT (INCL.AUTOCOLLANT)
24	80-20-0255	2	PIVOT DE CHAPEAU DE CHUTE (11")
25	80-57-5352	1	REGROUPEMENT PORTE DE CHUTE (INCL.AUTOCOLLANT)
26	01-01-0925	2	RONDELLE PLATE
27	NC01-63-0026	2	AGRAFFE GOUPILLE D'ATTELAGE ZC 5/32" X 3" LG
28	NC13-15-0334	2	RONDELLE DE PIVOT DE CHAPEAU DE CHUTE
29	46-01-0960	1	RENFORT DE SUPPORT DE COURONNE DE CHUTE
30	46-01-0955	2	RENFORT DE SUPPORT DE COURONNE DE CHUTE
31	80-57-0550	1	REGROUP.GARDE DE PIGNON "INCLUANT AUTO-COLLANT"
32	01-01-2485	15	RONDELLE PLATE 14 GA X 113/16" DE X 25/64" DI
33	NC01-17-0118	15	BOULON HEX. GR2 NC ZINC 3/8-16 X 2"
34	84-04-0180	1	BUTÉE AJUSTABLE DE CHUTE
35	84-04-0183	1	BUTÉE AJUSTABLE DE CHUTE
36	84-04-0170	1	BUTÉE DE CHUTE
37	NC01-37-0118	2	BOULON HEX. GR8 NC ZINC 3/8-24 X 2"
38	NC01-94-0011	2	ÉCROUS HEX.BLOC.ACIER NF ZINC 3/8-24
39	46-42-0107	1	GUIDE DE COURONNE DE CHUTE (DESSOUS)
40	NC17-46-0030	3	GUIDE DE COURONNE DE CHUTE (DESSOUS)
41	46-42-0106	1	GUIDE DE COURONNE DE CHUTE (DESSOUS)
42	NC17-46-0029	3	GUIDE DE COURONNE DE CHUTE (DESSUS)
43	46-42-0101	1	GUIDE DE COURONNE DE CHUTE (DESSUS)
44	46-42-0102	1	GUIDE DE COURONNE DE CHUTE (DESSUS)
45	81-21-0040	2	ESPACEUR DE BUTÉE AJUSTABLE DE CHUTE

#	# DE PIÈCE	QTÉ	TITRE
1	NC14-45-0156	1	MOTEUR DE CHUTE 400
2	48-50-1025	1	COURONNE DENTÉE DE MOTEUR HYDRAULIQUE
3	NC02-32-0012	4	RONDELLE RESSORT ZINC 3/8"
4	NC01-17-0112	4	BOULON HEX. GR2 NC ZINC 3/8-16 X 3/4" LG
5	NC02-32-0010	1	RONDELLE RESSORT ZINC 1/4"
6	NC01-33-0005	1	BOULON HEX. GR8 NC ZINC 1/4-20 X 7/8"
7	NC17-46-0031	1	BAGUE DE MOTEUR HYDRAULIQUE
8	NC02-22-0009	1	RONDELLE PLATE
9	NC02-44-0103	2	VIS PRESSION 6 PANS 5/16-18 X 3/8"
10	NC13-45-0073	2	UNION DROIT 7/8-14 MALE SAE10 ORING X 3/8 FEM. TOUR. NPT

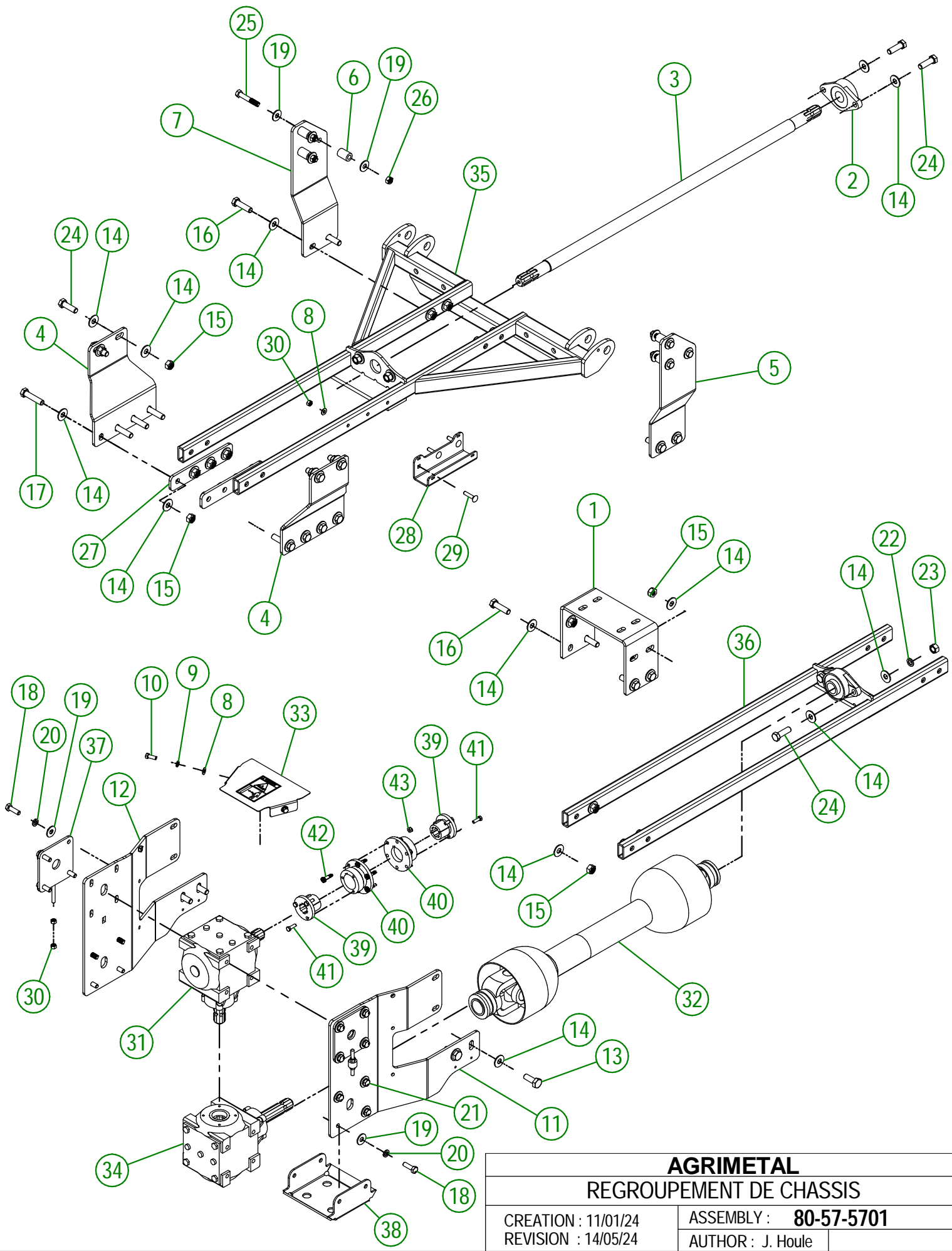


AGRIMETAL	
REGROUPEMENT MOTEUR HYDRAULIQUE	
CREATION : 26/01/22	ASSEMBLY : 80-57-5725
REVISION : 03/03/23	AUTHOR : J. Houle

#	# DE PIÈCE	QTÉ	TITRE
1	NC13-45-0047	6	COUPLEUR RAPIDE FEMELLE NPTF 1/2-14
2	NC13-45-0384	6	UNION DROIT FIXABLE 1/2 MALE JIC AVEC ÉCROU X 1/2 MALE NPT
3	NC17-02-0433	1	HOSE HYDRAULIQUE 3/8 X 80" OAL 1/4 NPT MALE RIG. X 3/8 NPT MALE RIG
4	NC17-02-0433	1	HOSE HYDRAULIQUE 3/8 X 80" OAL 1/4 NPT MALE RIG. X 3/8 NPT MALE RIG
5	NC17-02-0431	1	HOSE HYDRAULIQUE 3/8 X 27" OAL 1/4 NPT MALE RIG. X 3/8 NPT MALE RIG
6	NC17-02-0431	1	HOSE HYDRAULIQUE 3/8 X 27" OAL 1/4 NPT MALE RIG. X 3/8 NPT MALE RIG
7	NC13-45-0038	1	COUDE 90 3/8 FEMELLE NPT X 3/8 MÂLE NPT
8	NC13-45-0386	1	T 3/8 MÂLE NPT X 3/8 MÂLE NPT X 3/8 FEM NPT
9	NC13-45-0385	1	T 3/8 MALE NPT X 3/8 FEM. NPT X 3/8 MALE NPT
10	NC17-02-0430	1	HOSE HYDRAULIQUE 3/8 X 25" OAL 3/8 NPT MALE RIG. X 3/8 NPT FEM SWI
11	NC17-02-0432	1	HOSE HYDRAULIQUE 3/8 X 36" OAL 3/8 NPT MALE RIG. X 3/8 NPT FEM SWI
12	NC17-02-0429	1	HOSE HYDRAULIQUE 3/8 X 16" OAL 1/4 NPT MALE RIG. X 3/8 NPT MALE RIG
13	NC17-02-0431	1	HOSE HYDRAULIQUE 3/8 X 27" OAL 1/4 NPT MALE RIG. X 3/8 NPT MALE RIG
14	NC13-45-0153	6	RÉDUCTEUR HEX. 1/4 FEM. NPT X 1/2 MÂLE NPT
15	NC13-45-0369	6	COUPLEUR RAPIDE MÂLE X FEMELLE NPTF 1/2-14



AGRIMETAL	
REGROUPEMENT DE HOSE HYDRAULIQUE	
CREATION : 20/01/22	ASSEMBLY : 80-57-5740
REVISION : 20/01/22	AUTHOR : J. Houle

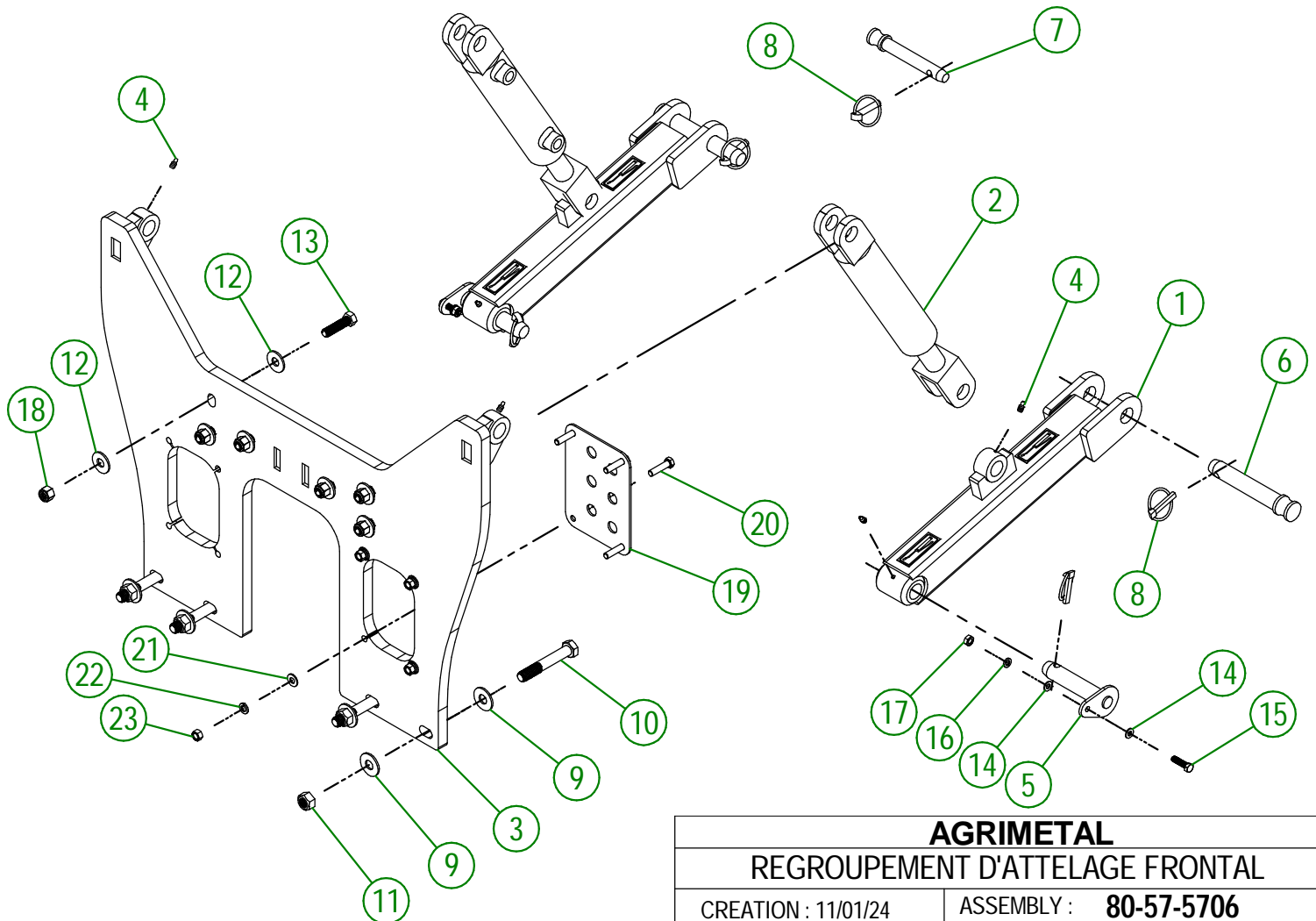


AGRIMETAL	
REGROUPEMENT DE CHASSIS	
CREATION : 11/01/24	ASSEMBLY : 80-57-5701
REVISION : 14/05/24	AUTHOR : J. Houle

80-57-5701

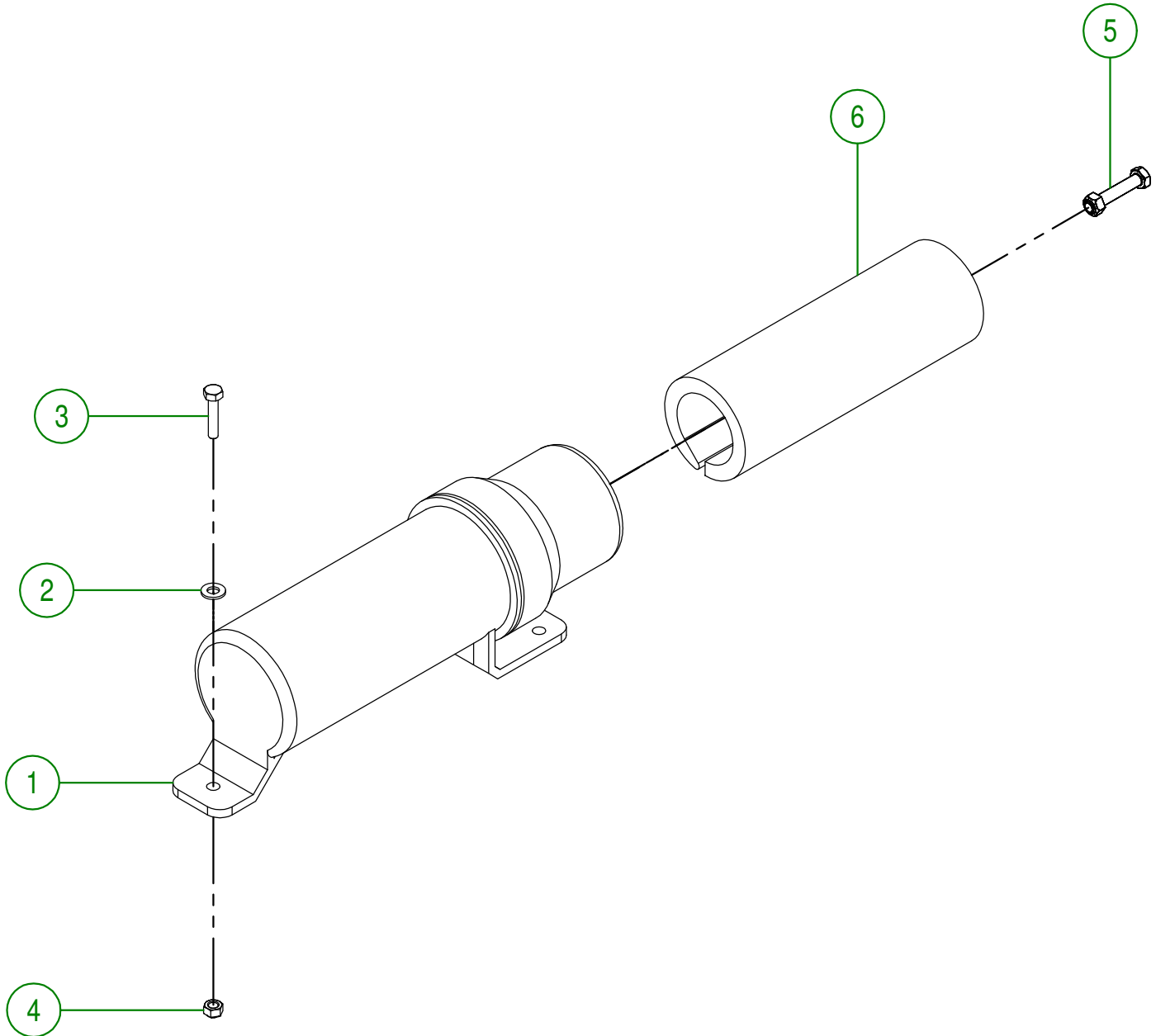
#	# DE PIÈCE	QTÉ	TITRE
1	80-04-0766	1	SUPPORT DE CHASSIS (ARRIÈRE)
2	NC14-75-0149	2	PALIER APPLIQUÉ À 2 Ø UCFL207-22 I 3/8"Ø
3	80-20-0091	1	ARBRE D'ENTRAÎNEMENT
4	80-04-0776	2	SUPPORT DE CHASSIS (MILIEU)
5	80-04-0781	1	SUPPORT DE CHASSIS (DROIT)
6	80-13-0115	6	ESPACEUR DE SUPPORT DE CHASSIS
7	80-04-0784	1	SUPPORT DE CHASSIS (GAUCHE)
8	01-01-2485	5	RONDELLE PLATE 14 GA X 113/16" DE X 25/64" DI
9	NC02-32-0012	2	RONDELLE RESSORT ZINC 3/8"
10	NC01-17-0114	2	BOULON HEX. GR2 NC ZINC 3/8-16 X 1"
11	80-50-5735	1	SUPPORT DE GEARBOX (DROIT)
12	80-50-5740	1	SUPPORT DE GEARBOX (GAUCHE)
13	NC01-33-0395	4	BOULON HEX. GR8 NC ZINC 5/8-11 X 1 3/4"
14	NC02-22-0013	56	RONDELLE ACIER ORD. ZINC 5/8 ID X 1 1/2 OD
15	NC01-93-0016	24	ÉCROU HEX.BLOC. ACIE.NC.ZINC 5/8-11
16	NC01-33-0397	8	BOULON HEX. GR8 NC ZINC 5/8-11 X 2 1/4" LG
17	NC01-33-0399	8	BOULON HEX. GR8 NC ZINC 5/8-11 X 2 3/4" LG
18	NC01-45-0259	12	BOULON MÉTR. GR8.8 NC ZINC 12MM X 1.75 PAS X 40MM
19	NC02-22-0012	28	RONDELLE ACIER ORD. ZINC 1/2 BOLT = 9/16Ø X 1 3/8"OD
20	NC02-32-0014	16	RONDELLE RESSORT ZINC 1/2"
21	NC01-45-0258	4	BOULON MÉTR. GR8.8 NC ZINC 12MM X 1.75 PAS X 35MM
22	NC02-32-0016	4	RONDELLE RESSORT ZINC 5/8"
23	NC02-07-0022	4	ÉCROU HEX. 5/8-11
24	NC01-33-0396	8	BOULON HEX. GR8 NC ZINC 5/8-11 X 2"
25	NC01-33-0255	6	BOULON HEX. GR8 NC ZINC 1/2-13 X 3"
26	NC01-93-0014	6	ÉCROU HEX.BLOC.ACIE.NC ZINC 1/2-13
27	80-04-1100	2	RENFORT D'UNION DE CHASSIS
28	80-04-1105	1	SUPPORT DE HOSE HYDRAULIQUE
29	NC01-04-0112	3	BOULON CARR. GR2 NC ZINC 3/8-16 X 1 3/4"
30	NC01-93-0011	7	ÉCROUS HEX.BLOC.ACIER NC ZINC 3/8-16
31	80-34-0105	1	BOITE ENGRENAGE T27D 9.267.370.00 RATIO 1:1.12
32	32-34-0030	1	TRANSMISSION A CARDAN T60 X 37.64" LONG
33	80-57-5745	1	GARDE DE PTO "INCL. AUTOCOLLANTS"
34	80-34-0110	1	BOITE ENGRENAGE T27D 9.267.534.00 RATIO 1:1 HOLLOW SHAFT
35	80-57-5751	1	CHASSIS AVANT (SOUS TRACTEUR)
36	80-57-5755	1	CHASSIS ARRIÈRE (SOUS TRACTEUR)
37	80-50-5760	2	PLAQUE D'AJUSTEMENT
38	80-50-5765	1	GARDE DE GEARBOX
39	NC14-62-0237	2	COEUR DE POULIE PI 1-3/8 6 SPL SPLIT TAPER
40	82-13-0020	2	BAGUE D'UNION DE PTO
41	NC01-17-0060	6	BOULON HEX NC ZINC 5/16-18 X 1" LG
42	NC01-62-0004	6	BOULONS À ÉPAULEMENT 3/8 X 3/4 FILET 5/16-18
43	NC01-93-0010	6	ÉCROUX HEX.BLOC.ACIE.NC ZINC 5/16-18

#	# DE PIÈCE	TITRE	Qty
1	80-57-5760	BRAS D'ATTACHE FRONTAL	2
2	NC13-45-0209	CYLINDRE HYDRAULIQUE 6" COURSE	2
3	80-50-5711	ATTACHE FRONTAL	1
4	NC01-69-0785	GRAISSEUR HYDRAULIQUE 1/4-28 X DROIT	6
5	80-50-5745	TIGE D'ATTELAGE FRONTALE	2
6	48-20-0060	TIGE D'ATTELAGE (CATÉGORIE 2)	2
7	48-20-0075	TIGE D'ATTELAGE (CATÉGORIE 1)	2
8	NC01-69-1100	GOUPILLE À ANNEAU 3/8" DIA. X 1 3/4" LG	6
9	NC02-22-0013	RONDELLE ACIER ORD. ZINC 5/8 ID X 1 1/2 OD	8
10	NC01-33-0404	BOULON HEX. GR8 NC ZINC 5/8-11 X 4" LG	4
11	NC01-93-0016	ÉCROU HEX.BLOC. ACIENC.ZINC 5/8-11	4
12	NC02-22-0012	RONDELLE ACIER ORD. ZINC 1/2 BOLT = 9/16Ø X 1 3/8"OD	12
13	NC01-33-0251	BOULON HEX.GR8 NC ZINC 1/2-13 X 2" LG.	6
14	NC02-22-0008	RONDELLE ACIER ORD. ZINC 5/16"	4
15	NC01-17-0061	BOULON HEX.GR2 NC ZINC 5/16-18 X 1 1/4"	2
16	NC02-32-0011	RONDELLE RESSORT ZINC 5/16"	2
17	NC02-07-0017	ÉCROU HEX. 5/16-18	2
18	NC01-96-0014	ÉCROU HEX. BLOC. NYLON NC ZINC 1/2-13	6
19	80-01-2040	GUIDE DE HOSE HYDRAULIQUE	1
20	NC01-17-0116	BOULON HEX. GR2 NC ZINC 3/8-16 X 1 1/2" LG	4
21	01-01-2485	RONDELLE PLATE 14 GA X 113/16" DE X 25/64" DI	4
22	NC02-32-0012	RONDELLE RESSORT ZINC 3/8"	4
23	NC02-07-0018	ÉCROU HEX. NC ZINC 3/8-16	4



AGRIMETAL	
REGROUPEMENT D'ATTELAGE FRONTAL	
CREATION : 11/01/24	ASSEMBLY : 80-57-5706
REVISION : 11/01/24	AUTHOR : D. CHASSÉ

#	# DE PIÈCE	QTÉ	TITRE
1	NCI3-30-0237	1	TUBE ROND POUR MANUEL D'OPÉRATION
2	NC02-22-0008	2	RONDELLE ACIER ORD. ZINC 5/16"
3	NC01-17-0007	2	BOULON HEX. GR2 NC ZINC 1/4-20 X 1 1/4"
4	NC01-96-0009	2	ÉCROU HEX. BLOC NYLON NC Z 1/4-20
5	80-57-0030	1	ENSEMBLE DE 6 BOULONS DE CISAILLEMENT AVEC ÉCROUS
6	80-98-0532	1	MANUEL D'OPÉRATION FRANÇAIS (MS26, 26-D, 24-D)

**AGRIMETAL**

REGROUPEMENT TUBE ROND POUR MANUEL D'OPÉRATION

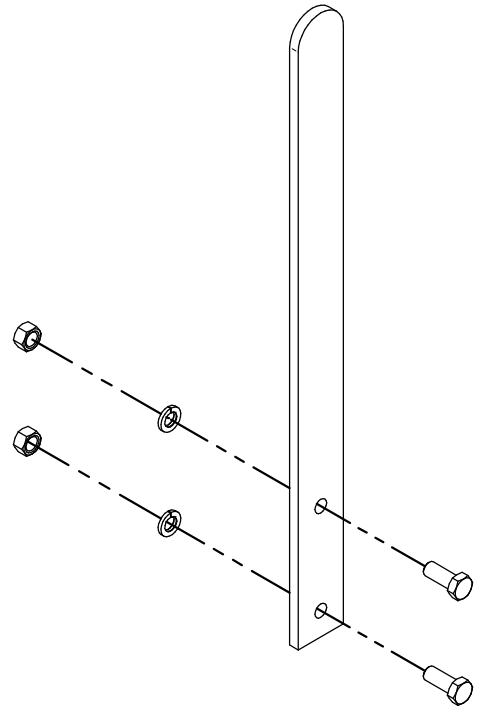
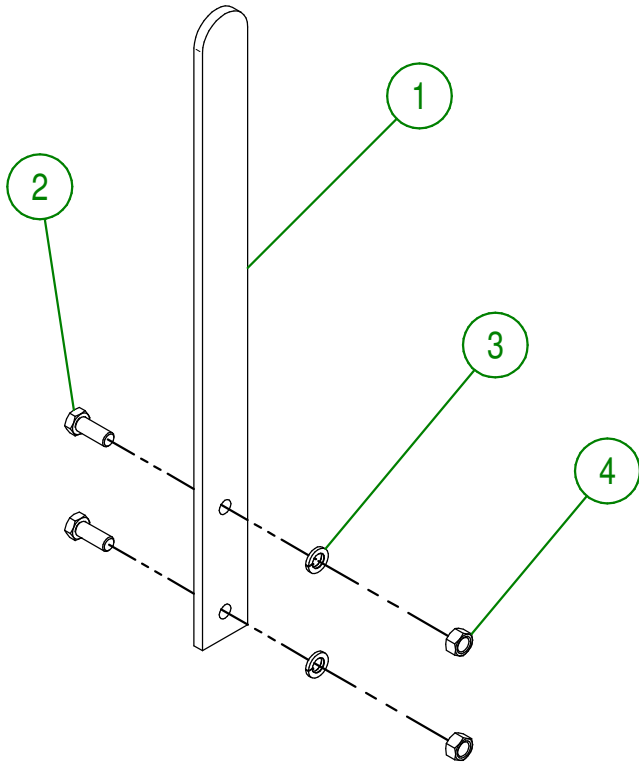
CREATION : 23/06/16
 REVISION : 08/05/18

ASSEMBLY : **80-57-0400**

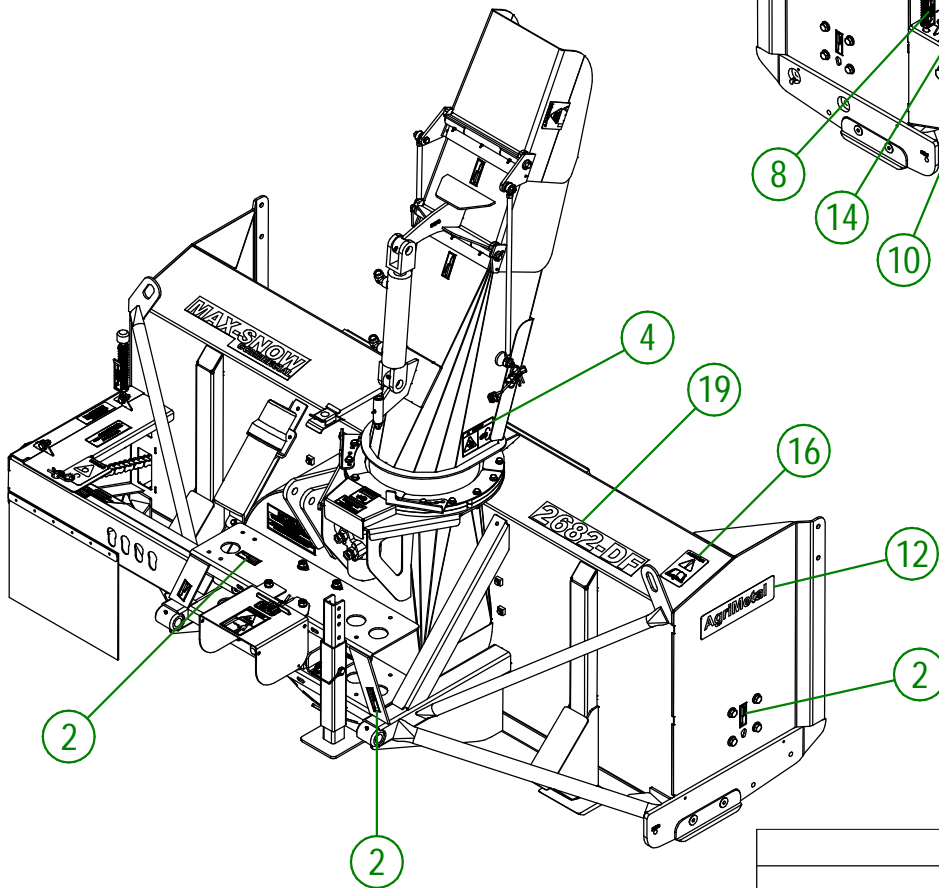
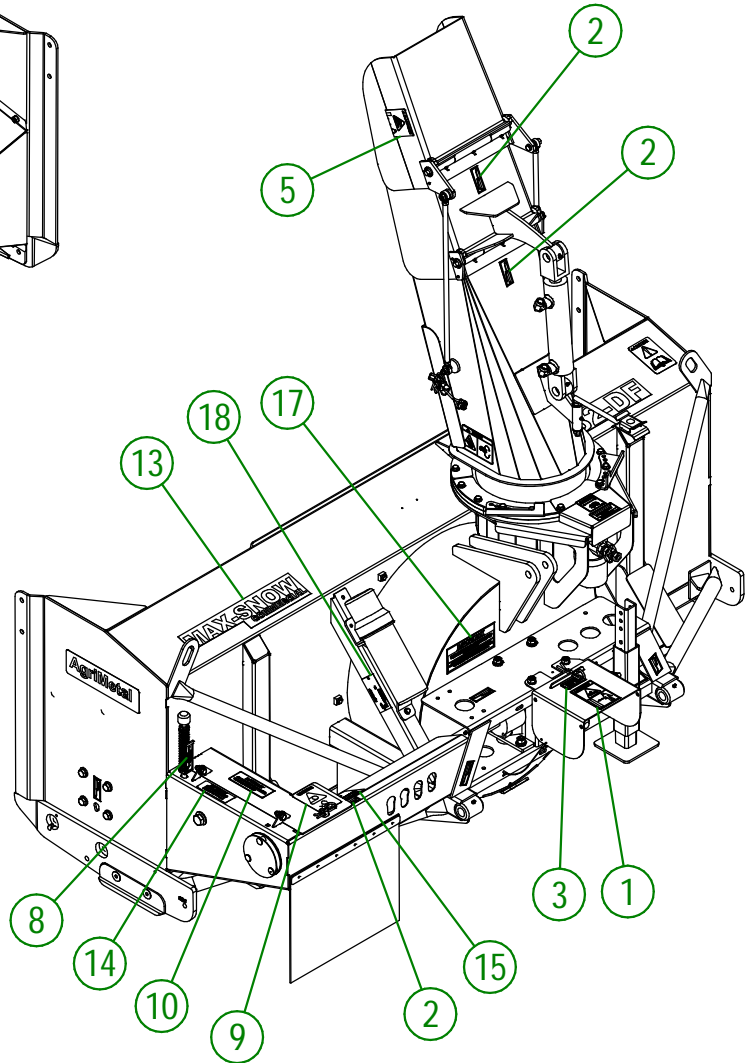
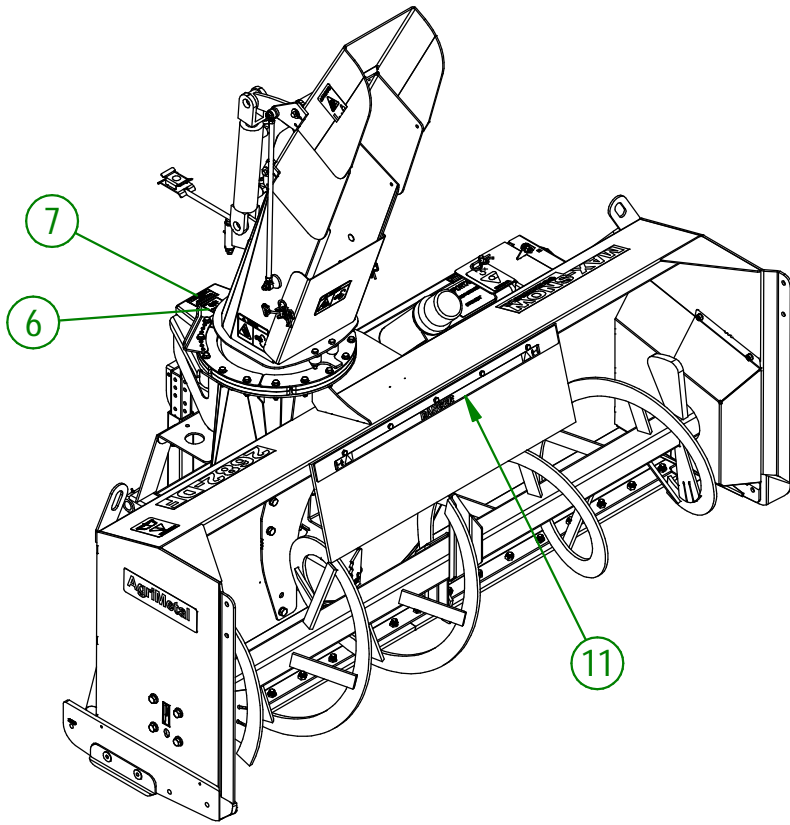
AUTHOR : J. HOULE | Page 21 de 23

48-57-1235

#	# DE PIÈCE	QTÉ	TITRE
1	48-05-2105	2	COUPEAU À BANC DE NEIGE
2	NC01-25-0248	4	BOULON HEX. GR5 NC ZINC 1/2-13 X 1 1/4" LG
3	NC02-32-0014	4	RONDELLE RESSORT ZINC 1/2"
4	NC02-07-0020	4	ÉCROU HEX. NC ZINC 1/2-13



AGRIMETAL	
COUPEAUX LATÉRAUX	
CREATION : 24/11/17	ASSEMBLY : 48-57-1235
REVISION : 22/10/18	AUTHOR : J. Houle



AGRIMETAL	
MS2682-DF-JD	
CREATION : 24/01/22	ASSEMBLY : 80-99-5700
REVISION : 24/01/22	AUTHOR : J. Houle

80-99-5700

#	# DE PIÈCE	QTÉ	TITRE
1	NCI3-33-0187	2	AUTO-COLLANT DANGER (PERSONNE ET PTO)
2	NCI3-33-0024	14	AUTO-COLLANT FUSIL A GRAISSER
3	NCI3-33-0005	1	AUTO-COLLANT MAXIMUM 540 RPM
4	NCI3-33-0249	3	AUTO-COLLANT DANGER (PROPULSEUR AVEC MAIN)
5	NCI3-33-0192	2	AUTO-COLLANT PICTOGRAMME (RISQUE DE PROJECTION)
6	NCI3-33-0326	1	AUTO-COLLANT DANGER (MAIN)
7	NCI3-33-0327	1	AUTO-COLLANT AJUSTEMENT DE FIN DE COURSE DE ROTATION
8	NCI3-33-0344	1	ESTAMPE INDICATEUR AJUSTEMENT INDICATOR
9	NCI3-33-0283	1	AUTO-COLLANT WARNING (PERSONNE ET ENTRAÎNEMENT CHÂÎNE)
10	NCI3-33-0343	1	ESTAMPE IMPORTANT GRAISSER LA CHÂÎNE...GREASE CHAIN EVERY
11	NCI3-33-0274	1	AUTO-COLLANT DANGER AVEC PICTOGRAMME
12	NCI3-33-0035	2	AUTO-COLLANT AGRIMETAL
13	NCI3-33-0241	1	AUTO-COLLANT MAX-SNOW COMMERCIAL
14	NCI3-33-0104	1	AUTO-COLLANT IMPORTANT 4 INCHES 100 MM
15	NCI3-33-0280	1	AUTO-COLLANT BOULON CISAILLEMENT
16	NCI3-33-0183	1	AUTO-COLLANT CAUTION MANUEL OPÉRATION
17	NCI3-33-0317	1	AUTO-COLLANT LUBRIFIER PÉRIODIQUEMENT L'ARBRE TÉLESCOPIQUE
18	NCI3-50-0086	1	PLAQUE DE NO. DE SÉRIE
19	NCI3-33-2657	1	AUTO-COLLANT 2682-DF

