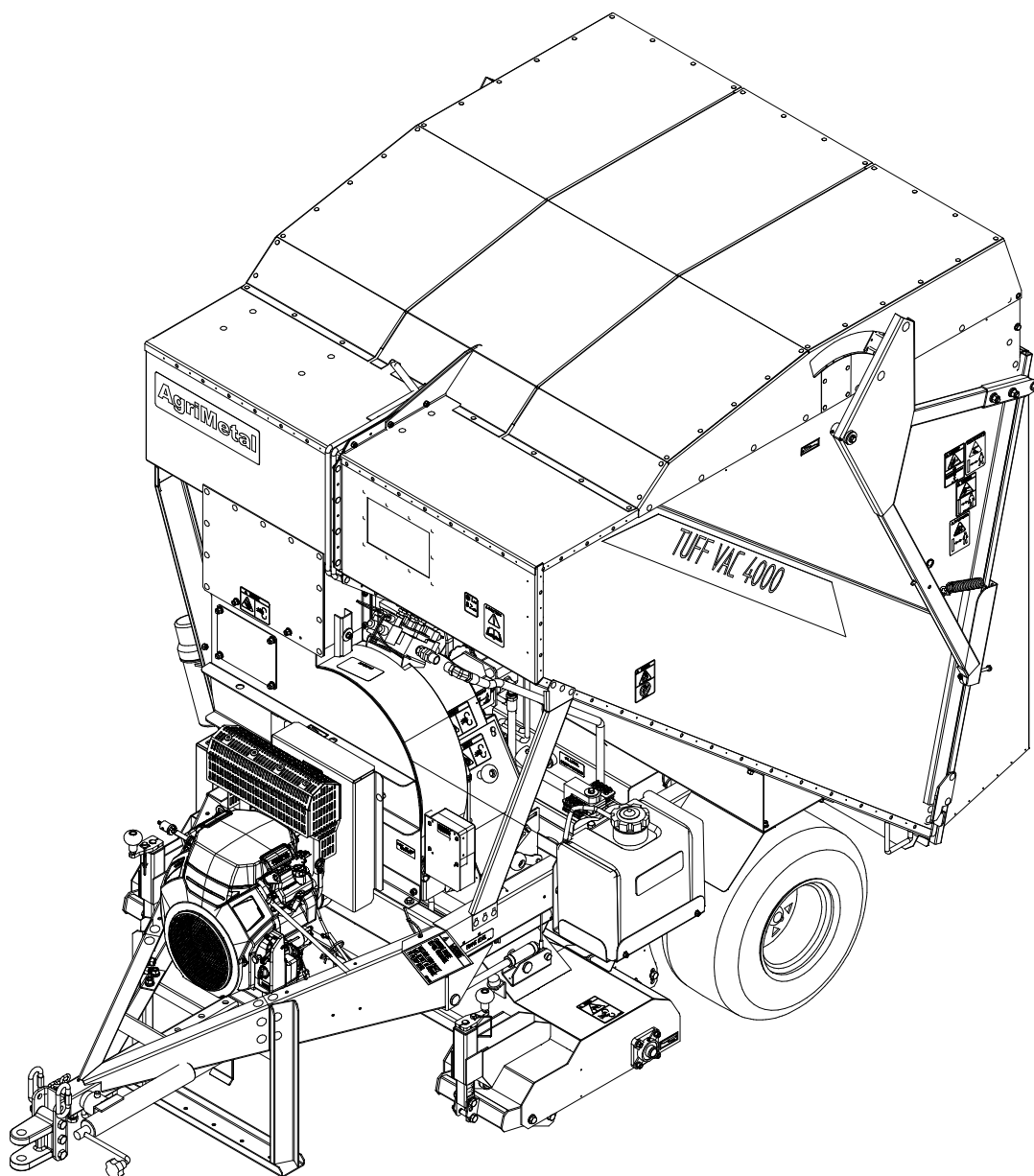


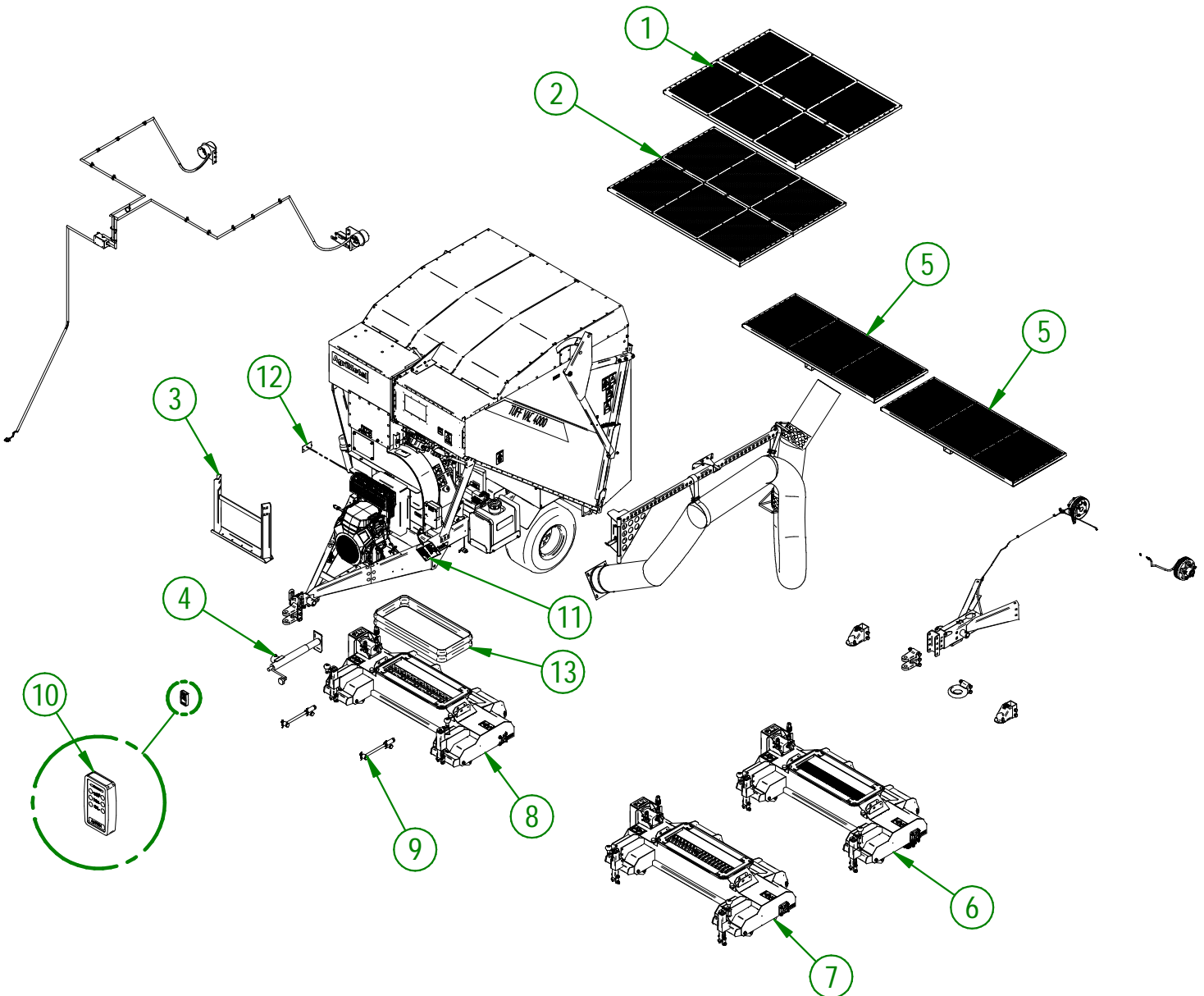
AgriMetal

CATALOGUE DE PIÈCES



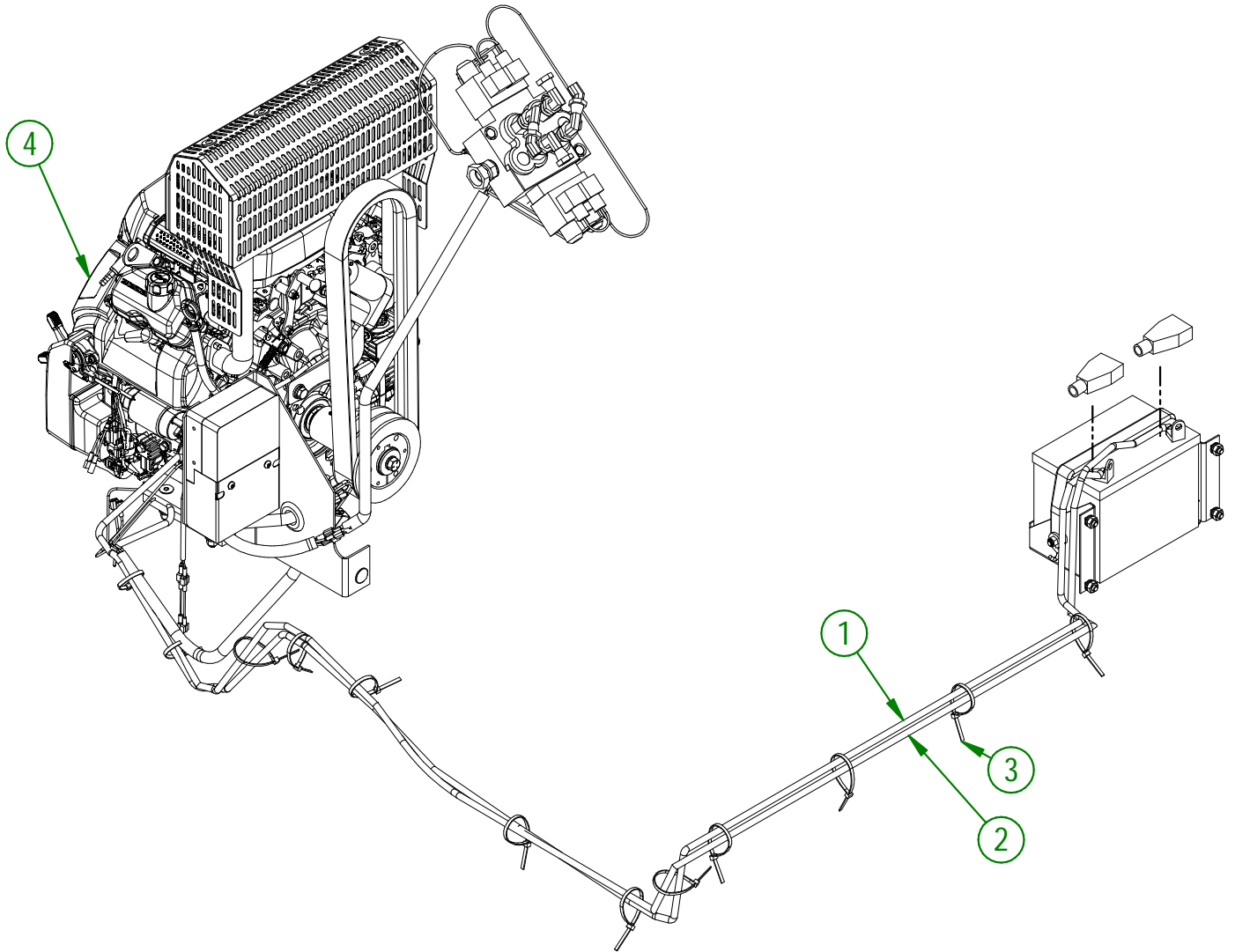
TUFF VAC 4000 GAZ HONDA

#	# DE PIÈCE	QTÉ	TITRE
1	22-55-0025	1	GRILLAGE 1/4"PRÉ-ASS
2	22-55-0030	1	GRILLAGE 1/2" PRÉ-ASS
3	22-50-0157	1	SUPPORT DE BÉQUILLE POUR TRANSPORT
4	22-55-0320	1	VÉRIN PRÉ-ASS
5	22-55-0265	2	(OPTION) FILTREUR À POUSSIÈRE PRÉ-ASS.
6	22-55-0053	1	TETE D'ASPIR. & BROSSE DE NYLON ROTAT." PRÉ-ASS.
7	22-55-0051	1	TETE D'ASPIR. & BROSSE ROTAT. "MARTEAUX" PRÉ-ASS.
8	22-55-0046	1	TETE D'ASPIRATION ET BROSSE ROTATIVE (DOIGT CAOUTCHOUC)
9	22-57-0195	2	REGROUP. BRAS DE TACTION COMPL. INCLU BOULON.
10*	22-57-0606	1	REGROUP. TELECOMMANDE 6 BOUTONS
11	NCI3-50-0123	1	ETIQUETTE DE TYVEK WARNING
12	25-55-0710	1	PLAQUE DE NO. DE SERIE
13	NCI7-11-0006	1	COUTURE SOUFFLET NOIR



22-99-0550

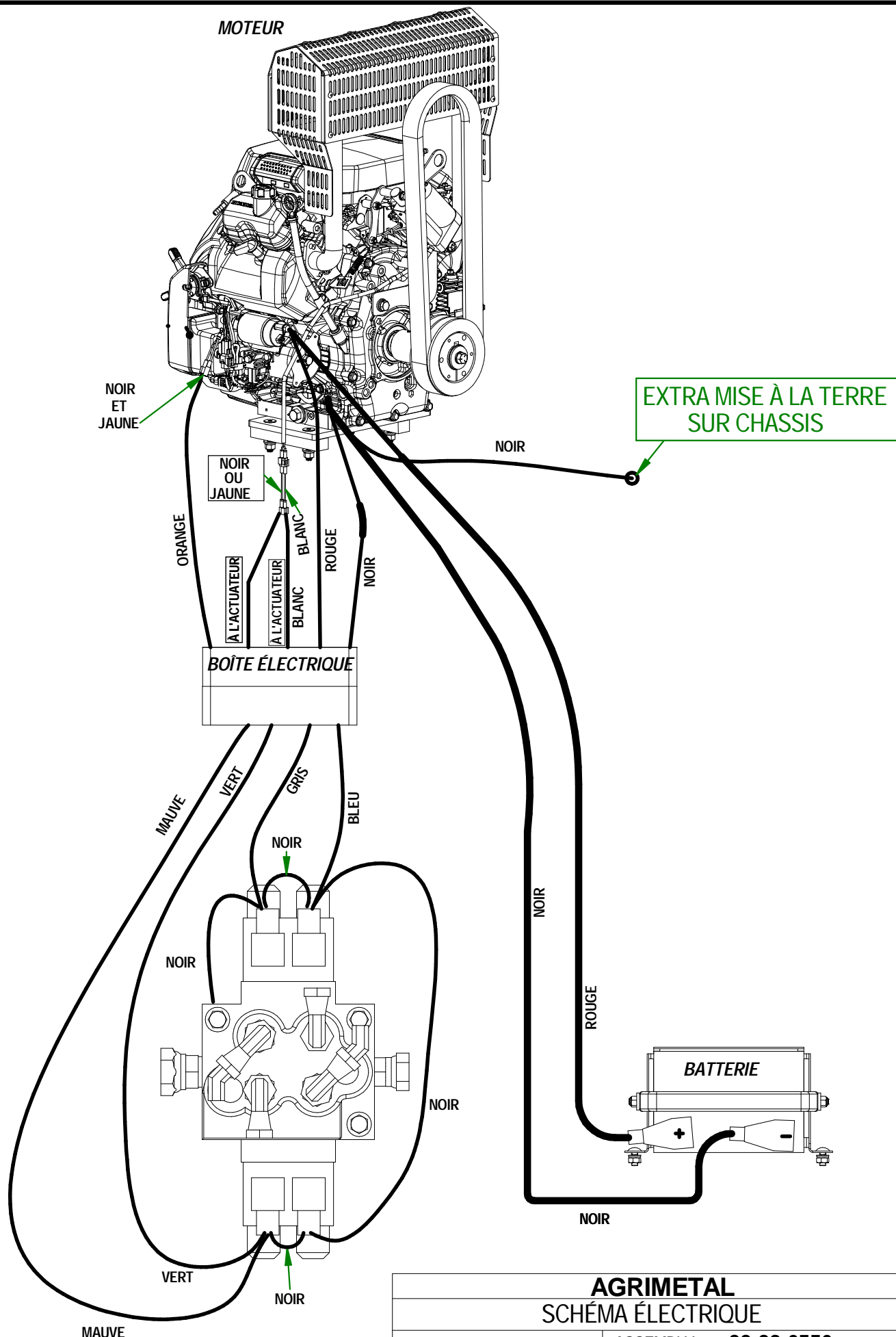
#	# DE PIÈCE	QTÉ	TITRE
1	22-55-0630	1	CÂBLE À BATTERIE ROUGE 105" LG & TERMINAL
2	22-55-0635	1	CÂBLE À BATTERIE NOIR & TERMINAL 115" LG.
3	NC13-25-0019	14	ATTACHE DE NYLON NOIR 7 X 50 LBS
4	22-57-0504	1	REGROUP. MOTEUR HONDA COMPL.



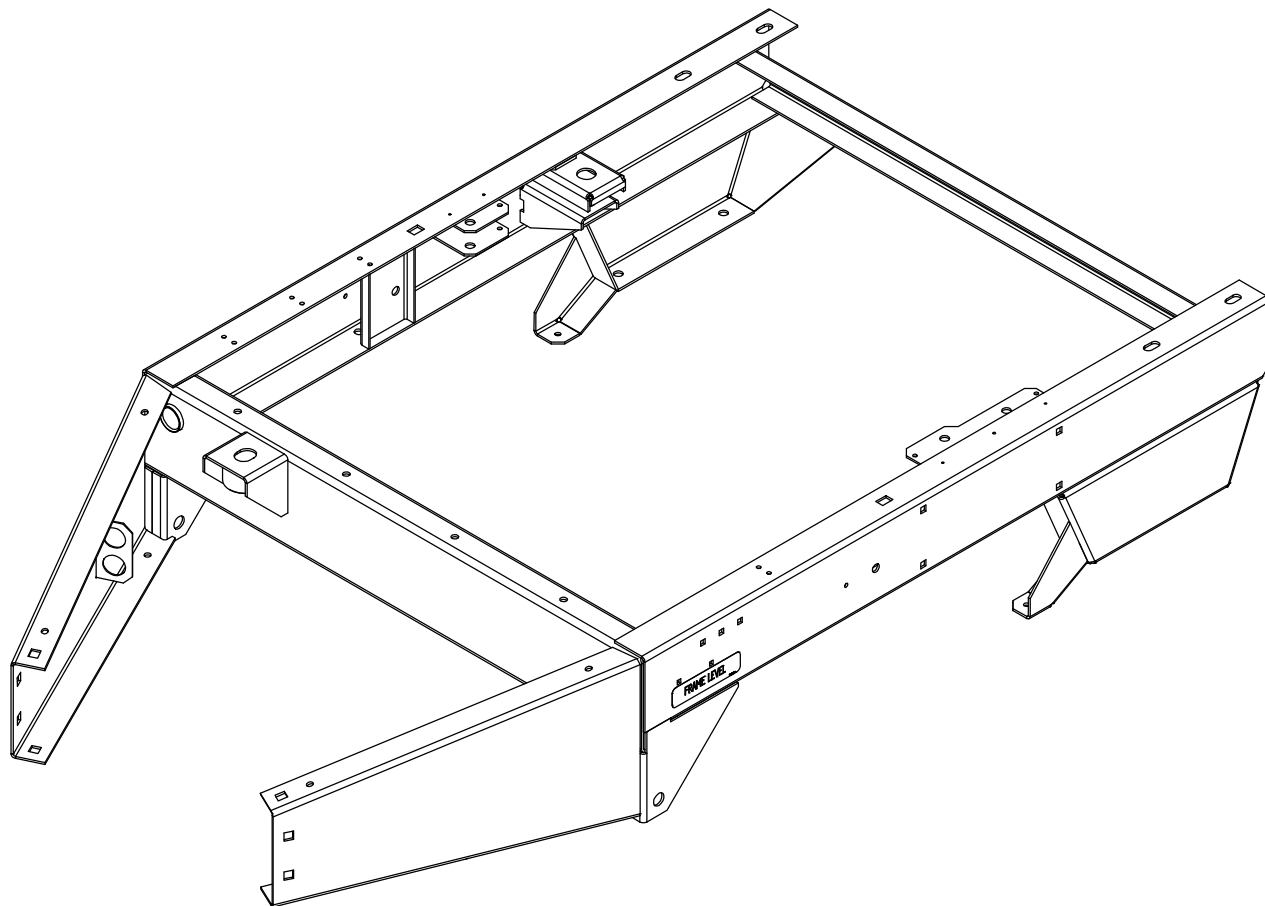
AGRIMETAL
SCHÉMA ÉLECTRIQUE

CREATION : 14/09/22
 REVISION : 14/09/22

ASSEMBLY : **22-99-0550**
 AUTHOR : F.HÉLIE

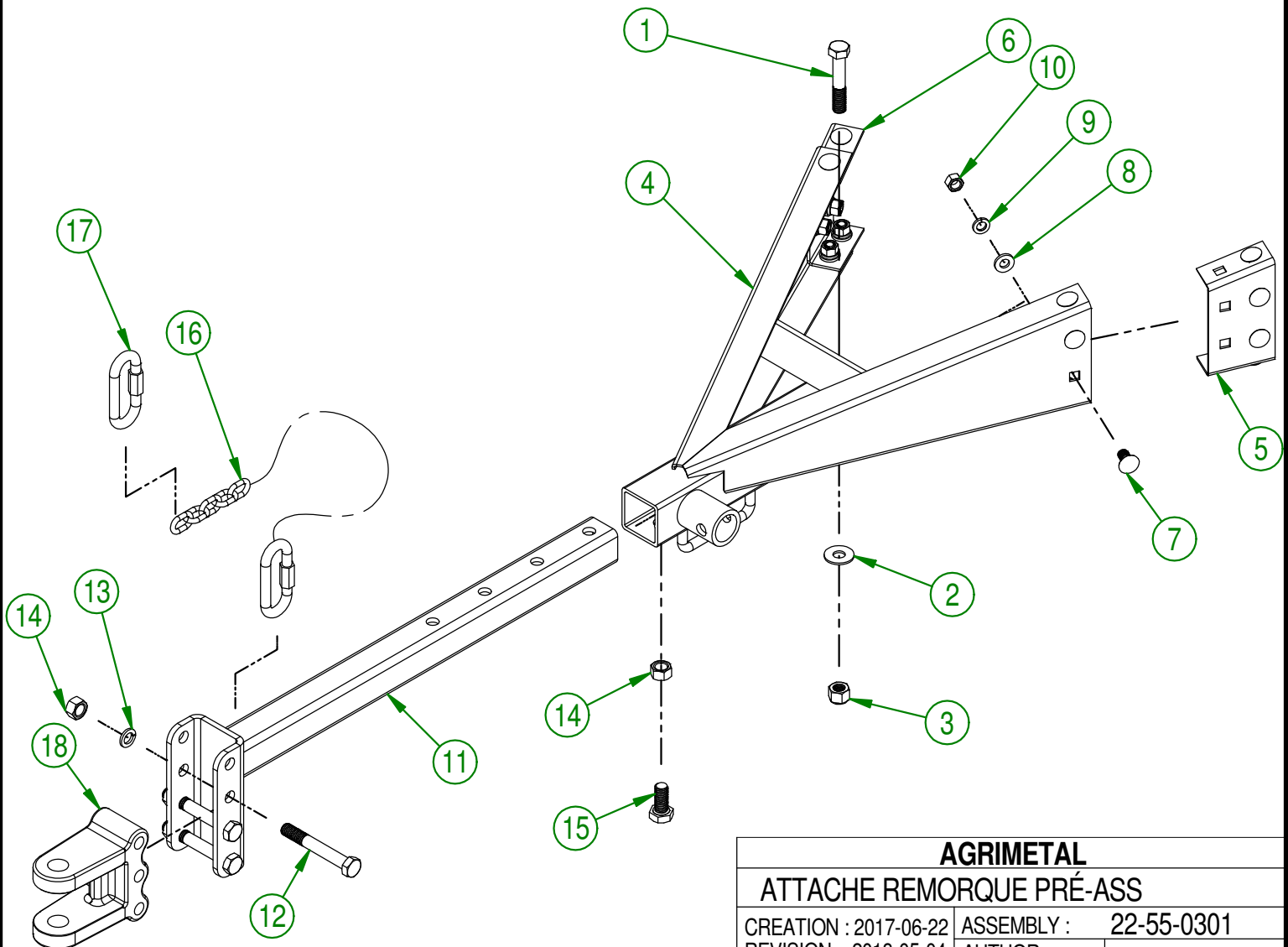


AGRIMETAL	
SCHÉMA ÉLECTRIQUE	
CREATION : 14/09/22	ASSEMBLY : 22-99-0550
REVISION : 14/09/22	AUTHOR : F.HÉLIE



AGRIMETAL	
REGROUP. CHASSIS INCLU AUTO-COLLANT (PTO & GAZ)	
CREATION : 14/11/17	ASSEMBLY : 22-57-0580
REVISION : 15/06/18	AUTHOR : F.HÉLIE
	Page 4 de 70

#	# DE PIÈCE	QTÉ	TITRE
1	NC01-17-0402	1	BOULON HEX. GR2 NC ZINC 5/8-11 X 3 1/2"
2	NC02-22-0013	1	RONDELLE ACIER ORD. ZINC 5/8 ID X 1 1/2 OD
3	NC01-96-0016	1	ÉCROUS HEX. BLOC.NYLON NC Z 5/8-11
4	22-50-0083	1	RALLONGE DE TIMON
5	22-01-0956	1	UNION DE TIMON (GAUCHE)
6	22-01-0961	1	UNION DE TIMON (DROIT)
7	NC01-04-0233	16	BOULON CARR. GR2 NC ZINC 1/2-13 X 1" PTV
8	01-01-0925	16	RONDELLE PLATE
9	NC02-32-0014	16	RONDELLE RESSORT ZINC 1/2"
10	NC02-07-0020	16	ÉCROU HEX. NC ZINC 1/2-13
11	22-50-0075	1	TIMON TELESCOPIQUE
12	NC01-33-0406	3	BOULON HEX. GR8 NC ZINC 5/8-11 X 4 1/2" LG
13	NC02-32-0016	3	RONDELLE RESSORT ZINC 5/8"
14	NC02-07-0022	4	ÉCROU HEX. 5/8-11
15	NC01-17-0394	1	BOULON HEX.GR2 NC ZINC 5/8-11 X 1 1/2"
16	16-41-0040	1	CHAÎNE POUR SECURITÉ POUR TRANSPORT 58" LONG (MOD 5000-4000)
17	NC01-75-0007	2	MAILLON RAPIDE APROUVÉ 1/2 3300/LBS WLL
18	NC13-80-0241	1	CLEVIS 1" AJUSTABLE (3 TROUS)

**AGRIMETAL****ATTACHE REMORQUE PRÉ-ASS**

CREATION : 2017-06-22

ASSEMBLY : 22-55-0301

REVISION : 2018-05-04

AUTHOR :

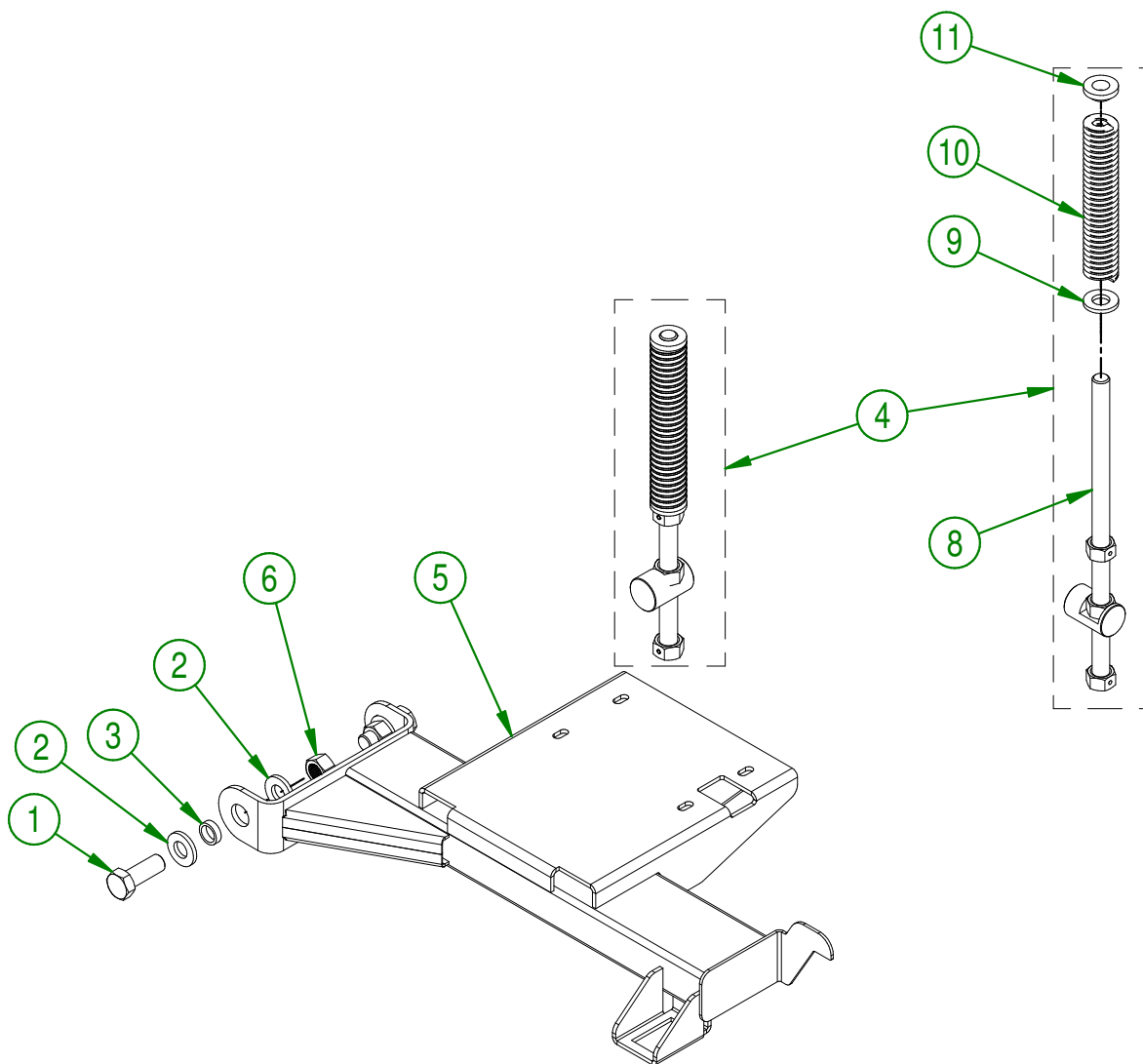
Page 5 de 70

22-57-0692

#	# DE PIÈCE	QTÉ	TITRE
1	NC01-17-0467	2	BOULON GR2 NC ZINC 3/4-10 X 2" LG
2	22-04-6805	4	RONDELLE PLATE DE PENTURE DE BASE
3	22-09-1200	2	BAGUE DE PENTURE DE BASE
4	22-55-0066	1	KIT DE TENDEUR DE COURROIE PRE-ASS.
5	22-50-1011	1	BASE DE MOTEUR (KOHLER GAZ)
6*	NC01-93-0017	2	ECROUS HEXBLOC.ACIENC Z 3/4-10

22-55-0066

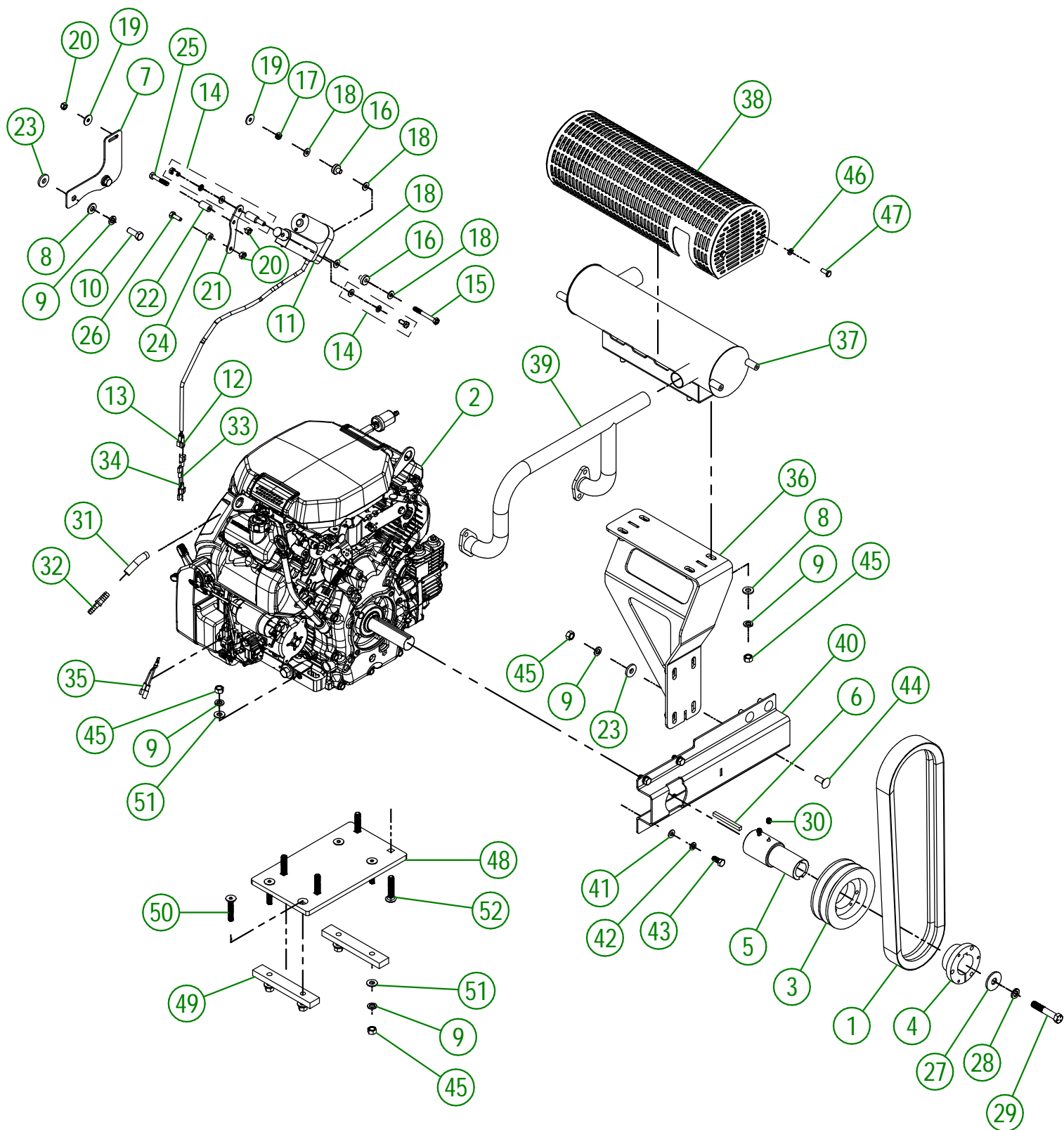
#	# DE PIÈCE	QTÉ	TITRE
8	22-55-0067	1	TENDEUR DE COURROIE
9	22-04-6805	1	RONDELLE PLATE DE PENTURE DE BASE
10	NC13-86-0083	1	RESSORT MATRICE BLEU 1/2" ID X 1" OD X 8" LG
11	22-42-0125	1	GUIDE DE TENDEUR DE COURROIE



UTILISER CES PIÈCES SEULEMENT SI VOTRE NUMÉRO DE SÉRIE EST CONCERNÉ:

#39552 ET PLUS

AGRIMETAL	
REG. BASE DE MOTEUR COMPL.	
CREATION : 15/01/21	ASSEMBLY : 22-57-0692
REVISION : 15/01/21	AUTHOR : F.HÉLIE



AGRIMETAL	
REGROUP. MOTEUR HONDA COMPL.	
CREATION : 13/09/22	ASSEMBLY : 22-57-0504
REVISION : 18/12/23	AUTHOR : D. CHASSÉ

22-57-0504

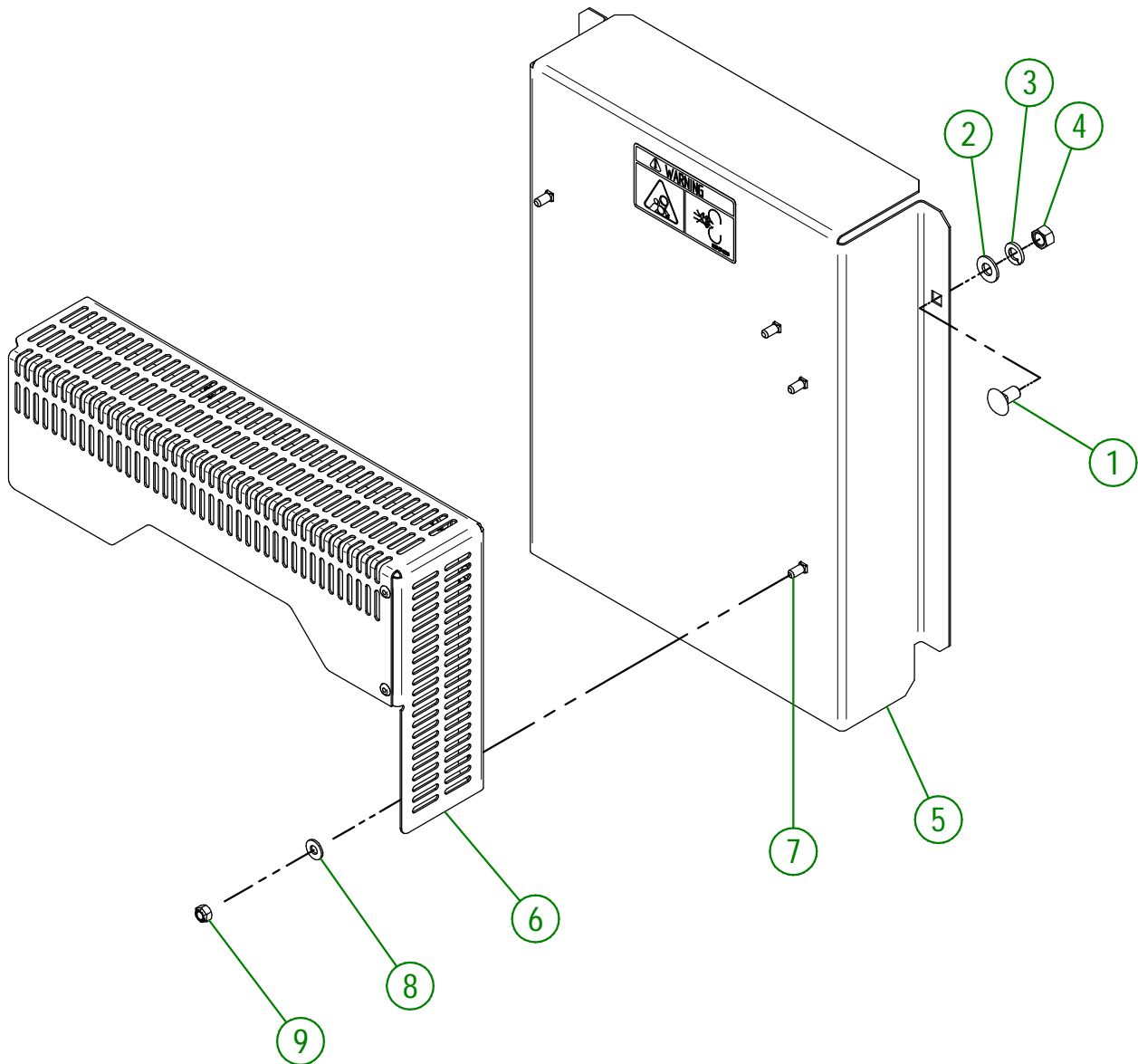
#	# DE PIÈCE	QTÉ	TITRE
1	NC14-25-2558	1	COURROIE EN V HI-POWER 21/32 DOUBLE 2B-44
2	NC14-40-0050	1	HONDA GX690
3	NC14-62-0229	1	POULIE QD 2VI/2-5/8 X 4.950D X SDS 2B46
4	NC14-62-0234	1	COEUR DE POULIE FONTE 1 5/8" DIA.
5	33-09-1600	1	EXTENSION ARBRE MOTEUR HONDA
6	01-41-0925	1	CLÉ CARRÉ 1/4" X 1/4" X 2 3/4" LG.
7	33-01-7625	1	SUPPORT D'ACTUATEUR MOTEUR HONDA
8	NC02-25-0009	6	RONDELLE ACIER .406" D.I. X .815 D.E.
9	NC02-32-0012	18	RONDELLE RESSORT ZINC 3/8"
10	NC01-25-0114	2	BOULON HEX. GR5 NC ZINC 3/8-16 X 1"
11	NC14-35-0232	1	MOTEUR TELESCOPE 12 VOLTS 1" COURSE
12	NC13-25-0224	1	TERMINAL PLAT FEMELLE ISOLÉ 16GA BLEU
13	NC13-25-0276	1	TERMINAL PLAT MALE ISOLÉ 0.250" 16 GA BLEU
14	33-57-0107	1	REG. TIGE RONDE DE BOUT ACTUATEUR
15	NC01-37-0011	1	BOULON HEX. GR8 NF ZINC JAUNE 1/4-28 X 2 1/4
16	33-42-0120	2	BAGUE DE PIVOT D'ACTUATEUR
17	NC02-14-1200	1	ÉCROUS HEX. TWO WAY LOCK NUT 1/4-28 PLAQUÉ
18	NC02-25-0007	4	RONDELLE ACIER SAE ZINC 0.281 = 9/32
19	36-01-2430	2	RONDELLE PLATE 14GA X 17/64" D.I. 13/16" D.O.
20	NC01-97-0004	3	ÉCROU HEX. BLOC. NYLON NC ZINC 1/4-28
21	33-01-7630	1	LEVIER D'ACTUATEUR MOTEUR HONDA
22	33-21-0070	1	BAGUE DE SUPPORT D'ACTUATEUR
23	21-01-0950	6	RONDELLE PLATE 10GA 1.005" DIA X 25/64"
24	33-21-0075	1	BAGUE DE SUPPORT D'ACTUATEUR
25	NC01-37-0008	1	BOULON HEX. GR8 NF ZINC JAUNE 1/4-28 X 1 1/2"
26	NC01-37-0004	1	BOULON HEX. GR8 NC ZINC 1/4-28 X 3/4"
27	01-01-1660	1	ESPACEUR DE BOITE DE REDUCTEUR
28	NC02-32-0013	1	RONDELLE RESSORT ZINC 0.4375 = 7/16
29	NC01-29-0187	1	BOULON HEX GR5 NF ZINC 7/16-20 X 2 1/2"
30	NC02-44-0103	2	VIS PRESSION 6 PANS 5/16-18 X 3/8"
31	NC13-40-0030	1	BOYAU URETHANE POUR SEMENCE 3/8" D.I. X 1/2" D.E.
32	NC13-45-0389	1	BARBILLON BOYAU 3/8" X 1/4" MALE
33	33-55-0610	1	FIL 16 GA JAUNE 2" LONG (ACTUATEUR) PRÉ-ASS
34	33-55-0615	1	FIL 16 GA BLANC 2" (ACTUATEUR) PRÉ-ASS
35	33-55-0650	1	FIL 16 GA NOIR (Y POUR RECEVEUR) HONDA
36	22-50-0301	1	SUPPORT DE SILENCIEUX (GX690 24HP)
37	33-50-1050	1	SILENCIEUX KOHLER 27 HP
38	33-50-1055	1	GARDE-SILENCIEUX (27HP KOHLER)
39	NC13-37-0686	1	EXHAUST MANIFOLD (GX690 24HP)
40	22-50-0260	1	SUPPORT DE SILENCIEUX (GX690 24HP)
41	NC02-22-0008	4	RONDELLE ACIER ORD. ZINC 5/16"
42	NC02-32-0011	4	RONDELLE RESSORT ZINC 5/16"
43	NC01-21-0058	4	BOULON HEX.GR2 NF ZINS 5/16-24 X 3/4
44	NC01-07-0109	4	BOULON CARR. GR5 NC ZINC 3/8-16 X 1"
45	NC02-07-0018	16	ÉCROU HEX. NC ZINC 3/8-16
46	NC02-32-0010	4	RONDELLE RESSORT ZINC 1/4"
47	NC01-29-0003	4	BOULON HEX. GR5 NF ZINC 1/4-28 X 5/8"

22-57-0504

#	# DE PIÈCE	QTÉ	TITRE
48	22-04-0500	1	ADAPTATEUR MOTEUR HONDA
49	22-06-0000	2	ESPACEUR MOTEUR HONDA
50	NC02-48-0035	4	VIS PRESSION 6 PANS T FRA 3/8-16 X 2"
51	01-01-2485	8	RONDELLE PLATE 14 GA X 113/16" DE X 25/64" DI
52	NC01-02-0113	4	BOULON CARR. GR2 NC FLZ 3/8-16 X 2"

22-57-0523

#	# DE PIÈCE	QTÉ	TITRE
1	NC01-07-0107	2	BOULON CARR. GR5 NC ZINC 3/8-16 X 3/4"
2	01-01-2485	2	RONDELLE PLATE 14 GA X 113/16" DE X 25/64" DI
3	NC02-32-0012	2	RONDELLE RESSORT ZINC 3/8"
4	NC02-07-0018	2	ÉCROU HEX. NC ZINC 3/8-16
5	22-57-0696	1	GARDE DE COURROIE "INCLUANT AUTO-COLLANT"
6	22-55-0690	1	GARDE DE TUBULURE D'ÉCHAPPEMENT ASS.
7	NC01-07-0002	4	BOULON CARR. GR5 NC ZINC 1/4-20 X 5/8" LG
8	NC02-25-0007	4	RONDELLE ACIER SAE ZINC 0.281 = 9/32
9	NC01-96-0009	4	ÉCROU HEX. BLOC NYLON NC Z 1/4-20

**AGRIMETAL**

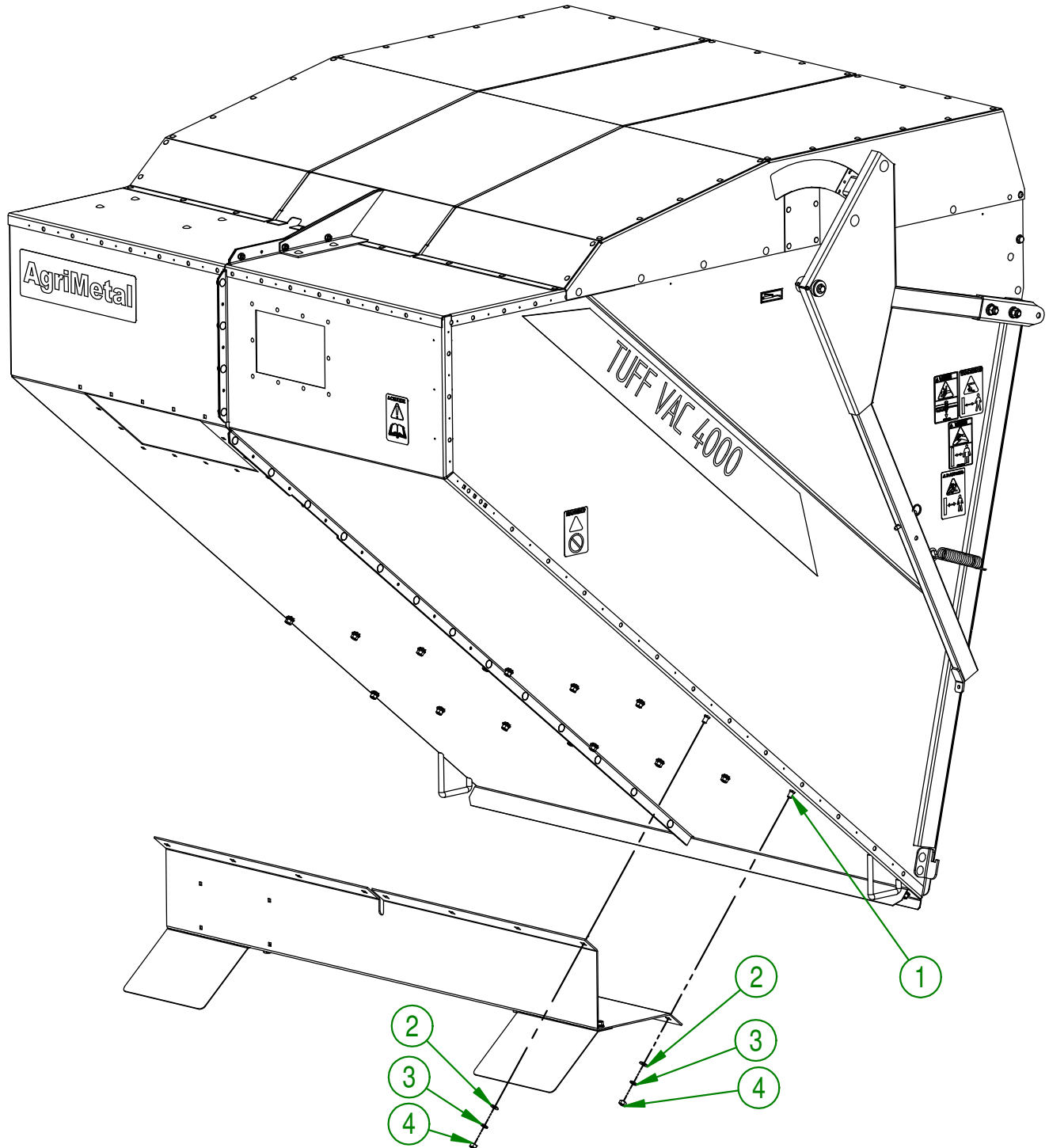
REGROUP. GARDE DE COURROIE

CREATION : 15/12/23
 REVISION : 15/12/23

ASSEMBLY : **22-57-0523**
 AUTHOR : J. Houle

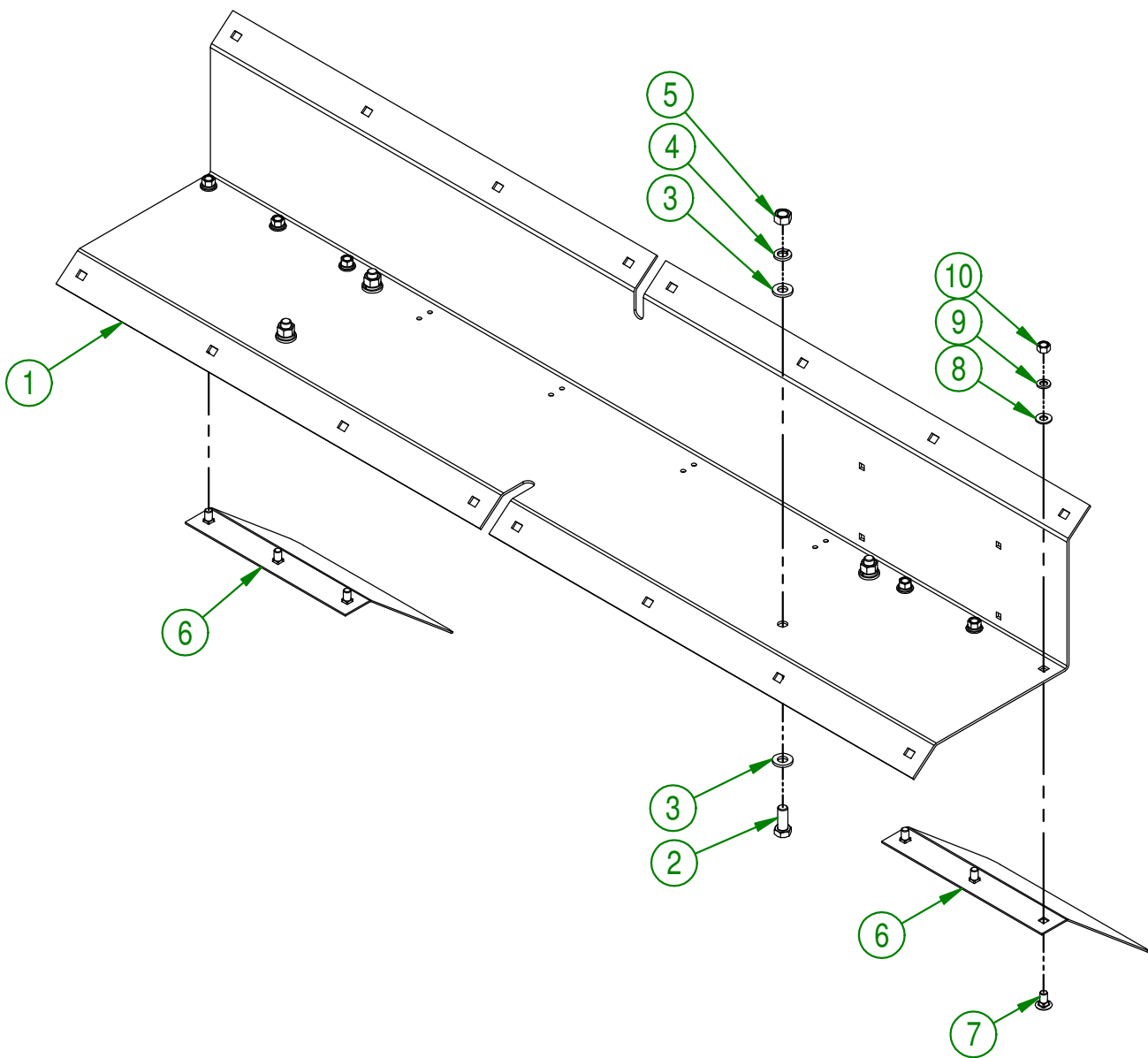
22-57-0537

#	# DE PIÈCE	QTÉ	TITRE
1	NC01-04-0107	16	BOULON CARR. GR2 NC ZINC 3/8-16 X 3/4" LG
2	01-01-2485	16	RONDELLE PLATE
3	NC02-32-0012	16	RONDELLE RESSORT ZINC 3/8"
4	NC02-07-0018	16	ÉCROU HEX. NC ZINC 3/8-16



AGRIMETAL	
REGROUP. DE BOITE & SUPPORT DE BOITE COMPL.	
CREATION : 08/08/17	ASSEMBLY : 22-57-0537
REVISION : 13/12/17	AUTHOR : F.HÉLIE Page 13 de 70

#	# DE PIÈCE	QTÉ	TITRE
1	22-01-1000	1	SUPPORT DE BOITE
2	NC01-17-0248	4	BOULON HEX. GR2 NC ZINC 1/2-13 X 1 1/4" LG
3	01-01-0925	8	RONDELLE PLATE
4	NC02-32-0014	4	RONDELLE RESSORT ZINC 1/2"
5	NC02-07-0020	4	ÉCROU HEX. NC ZINC 1/2-13
6	22-01-2415	2	AILE DE ROUE
7	NC01-04-0107	6	BOULON CARR. GR2 NC ZINC 3/8-16 X 3/4" LG
8	01-01-2485	6	RONDELLE PLATE
9	NC02-32-0012	6	RONDELLE RESSORT ZINC 3/8"
10	NC02-07-0018	6	ÉCROU HEX. NC ZINC 3/8-16

**AGRIMETAL**

REGROUP. SUPPORT DE BOITE & AILES DE ROUE

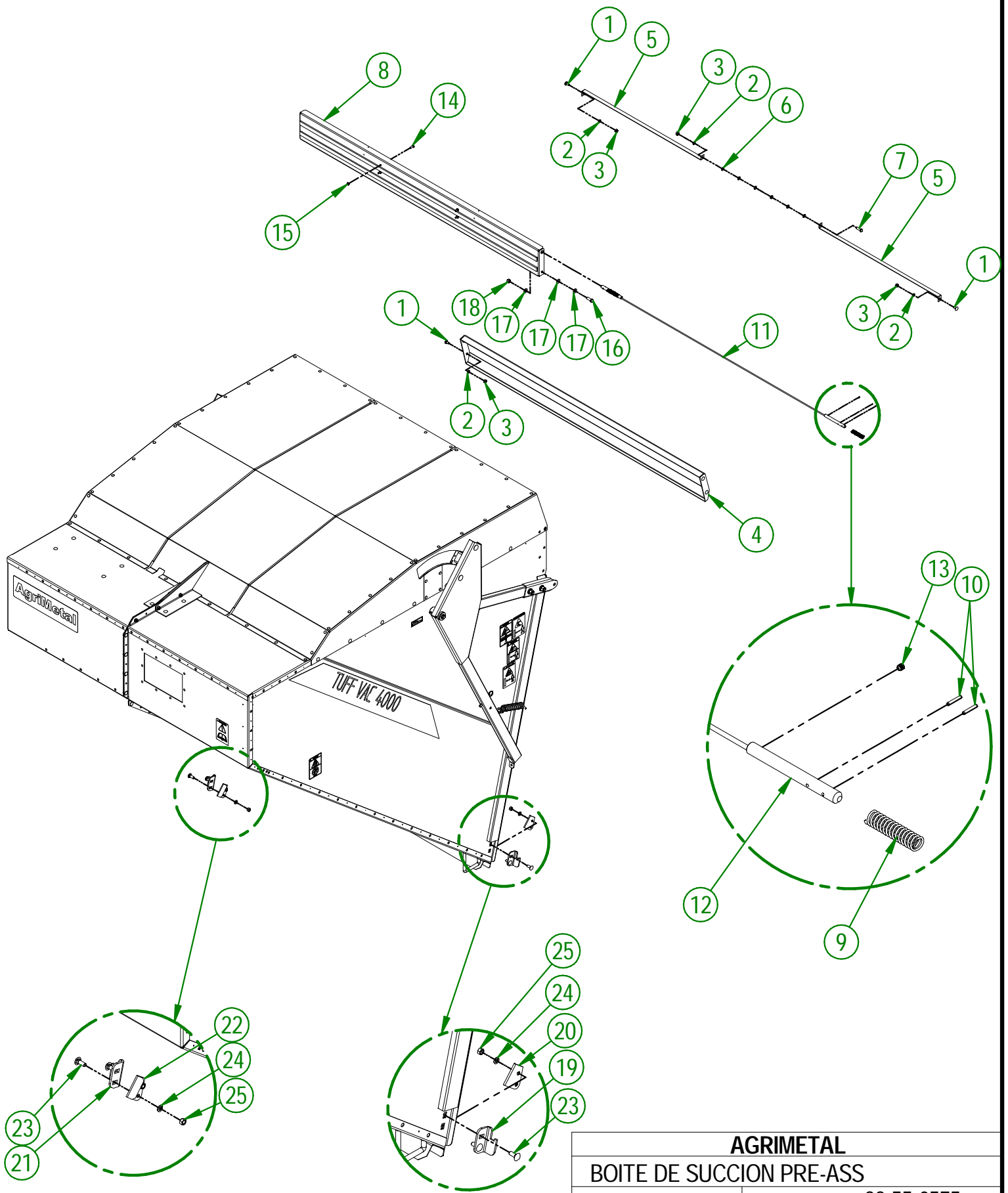
CREATION : 2017-07-11

ASSEMBLY : 22-57-0065

REVISION : 2018-05-04

AUTHOR :

Page 14 de 70



AGRIMETAL	
BOITE DE SUCCION PRE-ASS	
CREATION : 2017-08-08	ASSEMBLY : 22-55-0575
REVISION : 2023-02-09	AUTHOR : Dessin2

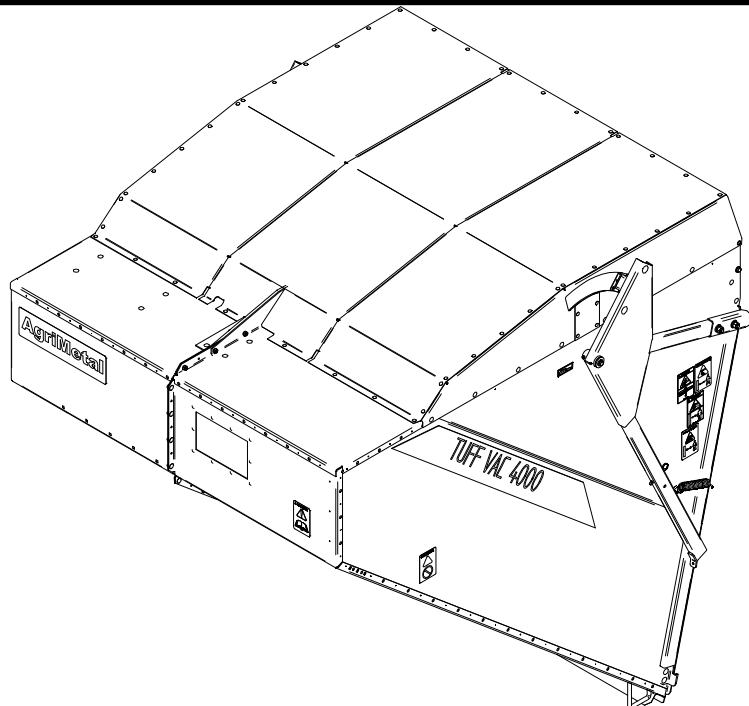
#	# DE PIÈCE	QTÉ	TITRE
1	NC01-04-0055	6	BOULON CARR. GR2 NC ZINC 5/16-18 X 5/8" LG
2	NC02-32-0011	7	RONDELLE RESSORT ZINC 5/16"
3	NC02-07-0017	7	ÉCROU HEX. 5/16-18
4	22-57-0660	1	REGROUP. CHANNEL DE DERRIERE DE PORTE
5	22-01-3110	2	HAUBAN DE DERRIÈRE DE BOÎTE
6	NC02-22-0008	6	RONDELLE ACIER ORD. ZINC 5/16"
7	NC01-17-0060	1	BOULON HEX NC ZINC 5/16-18 X 1" LG
8	22-57-0655	1	PORTE DE GRILLAGE "INCLUANT AUTOCOLLANT"
9	NC13-85-0025	2	RESSORT COMPRESSION
10	NC01-69-0377	4	GOUPILLE FENDUE ZINC 1/8" X 3/4"
11	22-41-0050	1	CABLE DE PORTE DE GRILLAGE
12	22-20-0260	2	BARRURE DE PORTE DE GRILLAGE
13	NC02-44-0088	2	VIS PRESSION 6 PANS 1/4-20 X 1/4" LG.
14	NC01-29-0003	4	BOULON HEX. GR5 NF ZINC 1/4-28 X 5/8"
15	NC02-14-0200	4	ÉCROUS HEX. AVEC BARRURE NYLON MINCE 1/4-20
16	NC01-17-0114	2	BOULON HEX. GR2 NC ZINC 3/8-16 X 1"
17	01-01-2485	6	RONDELLE PLATE 14 GA X 113/16" DE X 25/64" DI
18	NC01-96-0011	2	ÉCROU HEX. BLOC NYLON. NC Z 3/8-16
19	22-04-6820	1	LOQUET DE PORTE
20	22-01-3085	1	DÉFLECTEUR D'ÉCROU DE LOQUET DE PORTE (GAUCHE)
21	22-04-0040	1	LOQUET DE PORTE (DROIT)
22	22-01-3080	1	DÉFLECTEUR D'ÉCROU DE LOQUET DE PORTE (DROIT)
23	NC01-04-0109	4	BOULON CARR. GR2 NC ZINC 3/8-16 X 1"
24	NC02-32-0012	4	RONDELLE RESSORT ZINC 3/8"
25	NC02-07-0018	4	ÉCROU HEX. NC ZINC 3/8-16

AGRIMETAL

BOITE DE SUCCION PRE-ASS

CREATION : 2017-08-08 ASSEMBLY : 22-55-0575
REVISION : 2023-02-09 AUTHOR : Dessin2

#	# DE PIÈCE	QTÉ	TITRE
1	NC01-04-0055	6	BOULON CARR. GR2 NC ZINC 5/16-18 X 5/8" LG
2	NC02-32-0011	7	RONDELLE RESSORT ZINC 5/16"
3	NC02-07-0017	7	ÉCROU HEX. 5/16-18
4	22-57-0660	1	REGROUP. CHANNEL DE DERRIERE DE PORTE
5	22-01-3110	2	HAUBAN DE DERRIÈRE DE BOÎTE
6	NC02-22-0008	6	RONDELLE ACIER ORD. ZINC 5/16"
7	NC01-17-0060	1	BOULON HEX NC ZINC 5/16-18 X 1" LG
8	22-57-0655	1	PORTE DE GRILLAGE "INCLUANT AUTOCOLLANT"
9	NC13-85-0025	2	RESSORT COMPRESSION
10	NC01-69-0377	4	GOUPILLE FENDUE ZINC 1/8" X 3/4"
11	22-41-0050	1	CABLE DE PROTE DE GRILLAGE
12	22-13-0600	2	BARRURE DE PORTE DE GRILLAGE
13	NC02-44-0088	2	VIS PRESSION 6 PANS 1/4-20 X 1/4" LG.
14	NC01-29-0003	4	BOULON HEX. GR5 NF ZINC 1/4-28 X 5/8"
15	NC02-14-0200	4	ÉCROUS HEX. AVEC BARRURE NYLON MINCE 1/4-20
16	NC01-17-0114	2	BOULON HEX. GR2 NC ZINC 3/8-16 X 1"
17	01-01-2485	6	RONDELLE PLATE
18	NC01-96-0011	2	ÉCROU HEX. BLOC NYLON. NC Z 3/8-16
19	22-04-6820	1	LOQUET DE PORTE
20	22-01-3085	1	DÉFLECTEUR D'ÉCROU DE LOQUET DE PORTE (GAUCHE)
21	22-04-0040	1	LOQUET DE PORTE (DROIT)
22	22-01-3080	1	DÉFLECTEUR D'ÉCROU DE LOQUET DE PORTE (DROIT)
23	NC01-04-0109	4	BOULON CARR. GR2 NC ZINC 3/8-16 X 1"
24	NC02-32-0012	4	RONDELLE RESSORT ZINC 3/8"
25	NC02-07-0018	4	ÉCROU HEX. NC ZINC 3/8-16

**AGRIMETAL****BOITE DE SUCCION PRE-ASS**

CREATION : 2017-08-08

ASSEMBLY :

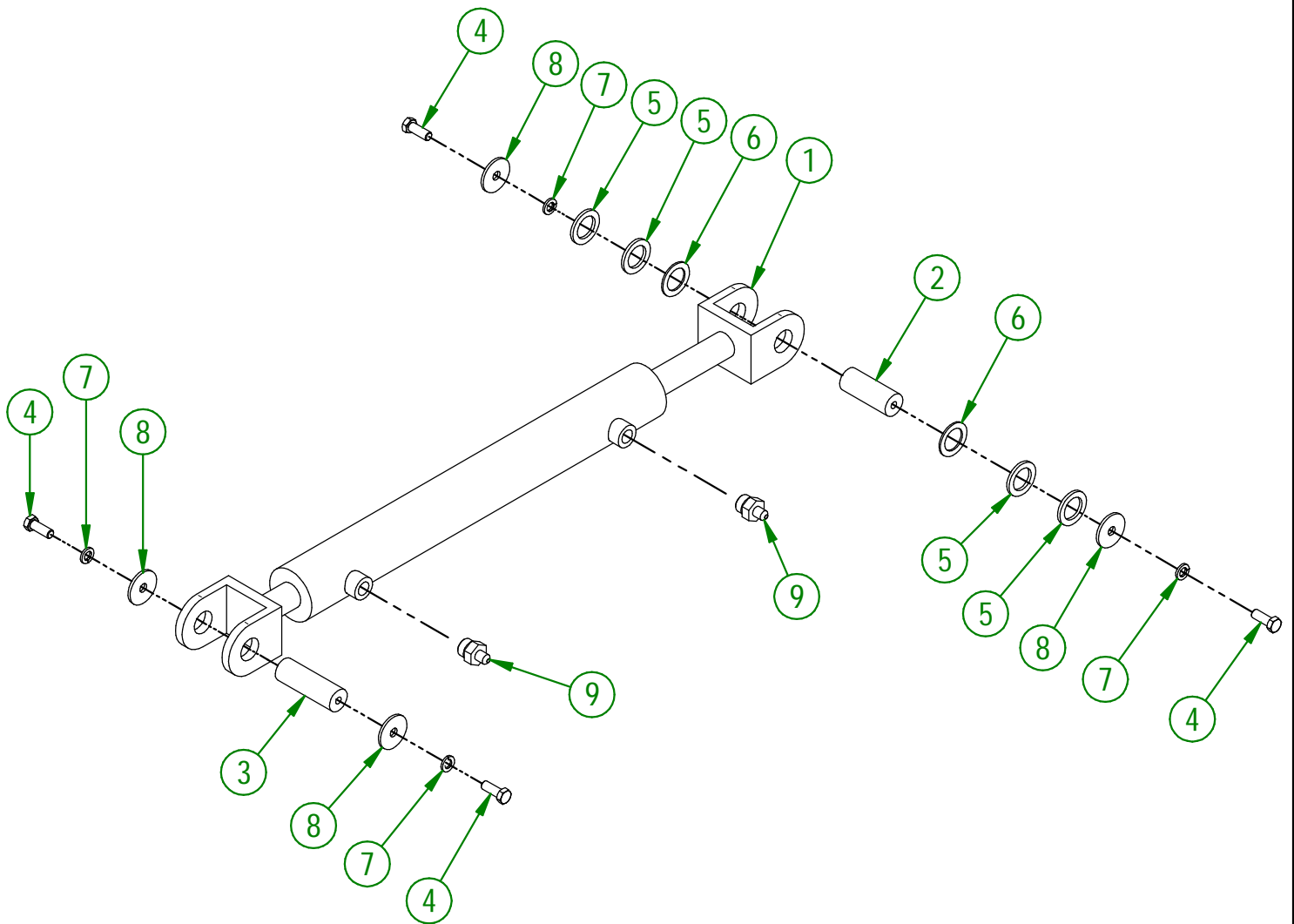
22-55-0575

REVISION : 2017-12-13

AUTHOR :

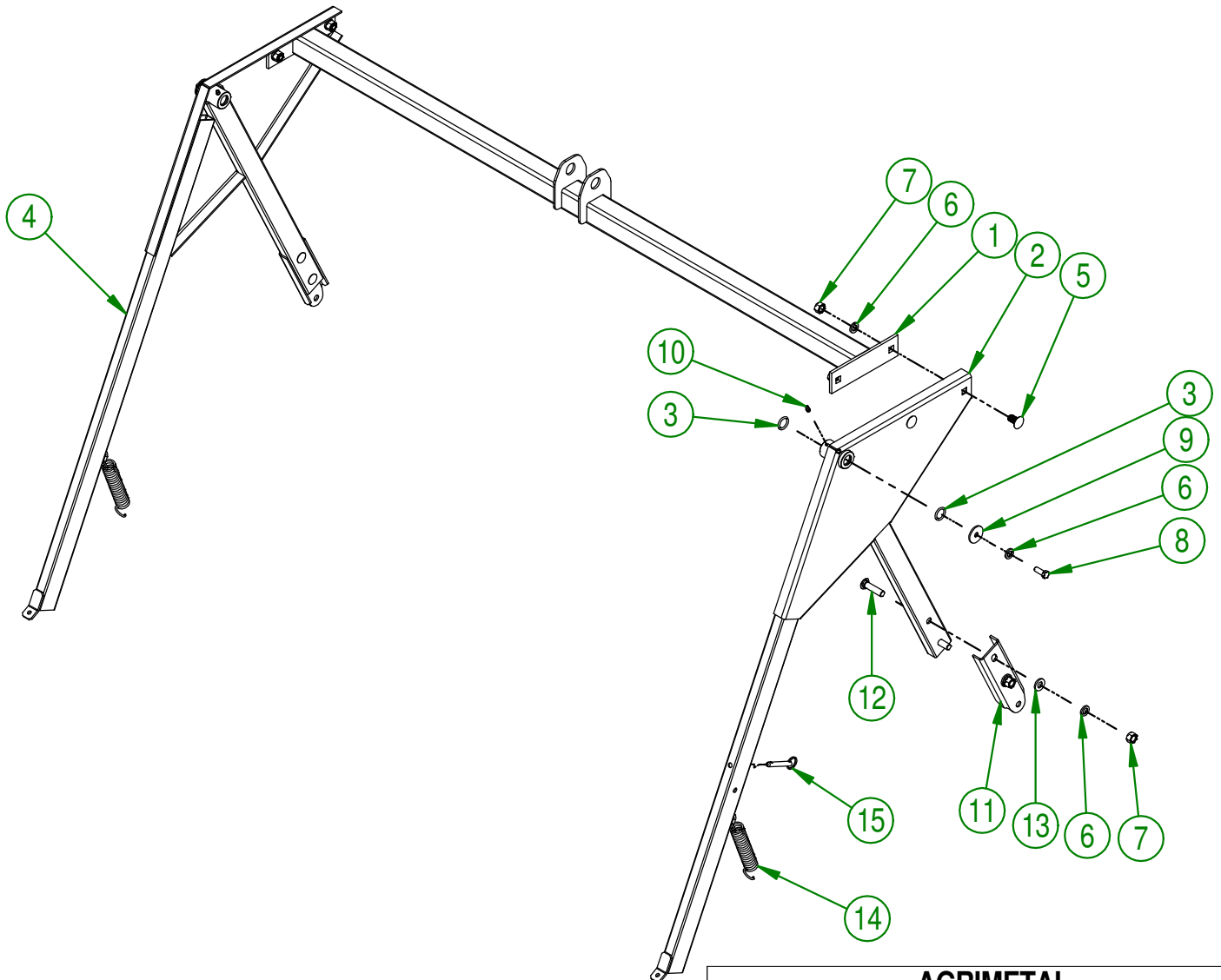
Page 16 de 70

#	# DE PIÈCE	QTÉ	TITRE
1	22-55-0195	1	CYLINDRE
2	22-13-1420	1	TIGE DE CYLINDRE
3	22-13-1415	1	TIGE DE CYLINDRE
4	NC01-17-0114	4	BOULON HEX. GR2 NC ZINC 3/8-16 X 1"
5	04-33-0225	4	RONDELLE PLATE 1 1/2" DIA. X 1"
6	04-33-0220	2	RONDELLE PLATE 1 1/2" DIA. X 1"
7	NC02-32-0012	4	RONDELLE RESSORT ZINC 3/8"
8	01-33-0010	4	RONDELLE PLATE PLAQUER
9	NC13-45-0391	2	UNION DROIT 3/4-16 MALE SAE8 ORING X 1/4 MALE JIC



AGRIMETAL	
REGROUP. CYL. HYDRAUL. DE PORTE ARRIERE COMPL.	
CREATION : 21/07/17	ASSEMBLY : 22-57-0225
REVISION : 24/04/23	AUTHOR : F.HÉLIE

#	# DE PIÈCE	QTÉ	TITRE
1	22-50-0120	1	TUBE TRANSVERSAL DE TRIANGLE
2	22-50-0140	1	TRIANGLE DE BRAS DE PORTE (GAUCHE)
3	NC13-15-0051	4	RONDELLE O-RING
4	22-50-0145	1	TRIANGLE DE BRAS DE PORTE (DROITE)
5	NC01-04-0233	4	BOULON CARR. GR2 NC ZINC 1/2-13 X 1" PTV
6	NC02-32-0014	10	RONDELLE RESSORT ZINC 1/2"
7	NC02-07-0020	8	ÉCROU HEX. NC ZINC 1/2-13
8	NC01-17-0114	2	BOULON HEX. GR2 NC ZINC 3/8-16 X 1"
9	01-33-0010	2	RONDELLE PLATE PLAQUER
10	NC01-69-0785	2	GRAISSEUR HYDRAULIQUE 1/4-28 X DROIT
11	22-01-1170	2	SUPPORT DE PORTE
12	NC01-04-0237	4	BOULON CARR. GR2 NC ZINC 1/2-13 X 2" LG
13	NC02-25-0011	4	RONDELLE ACIER SAE ZINC 17/32 ID
14	NC13-85-0026	2	RESSORT EXT. GALV. 120"FIL. X 1.050"DE X 6"LO. PTV
15	NC01-69-1201	1	GOUPILLE D'ATTELAGE RAPIDE 3/8 OD X 2.125" GRIP ACIER INOX

**AGRIMETAL****REGROUP. TRIANGLE DE BRAS PORTE**

CREATION : 2017-07-05

ASSEMBLY :

22-57-0175

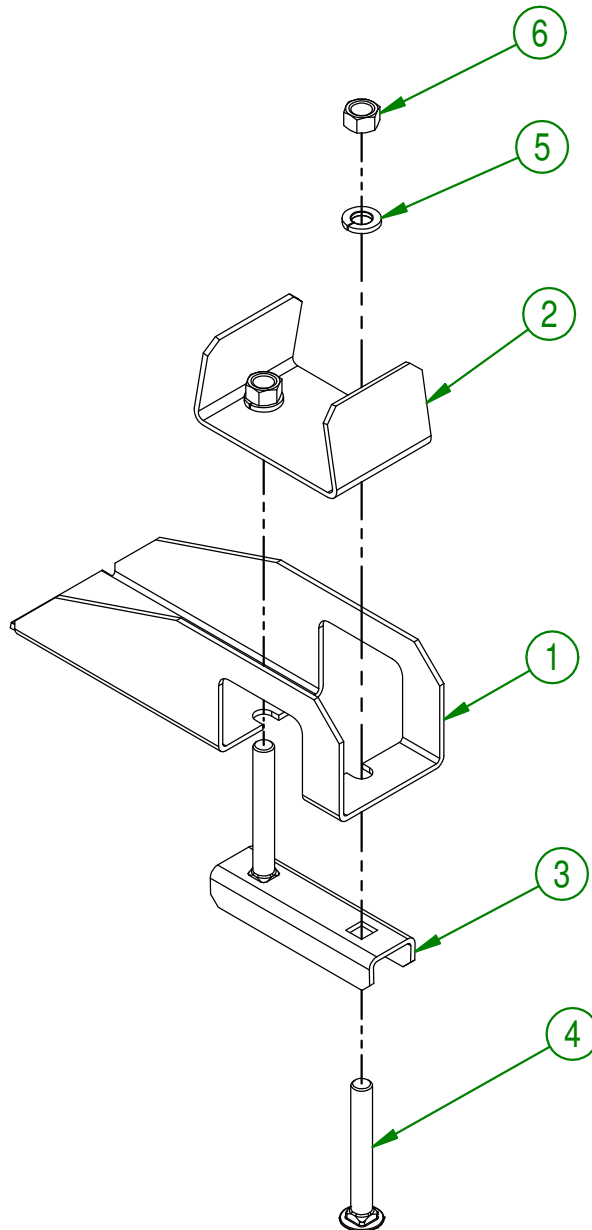
REVISION : 2018-05-10

AUTHOR :

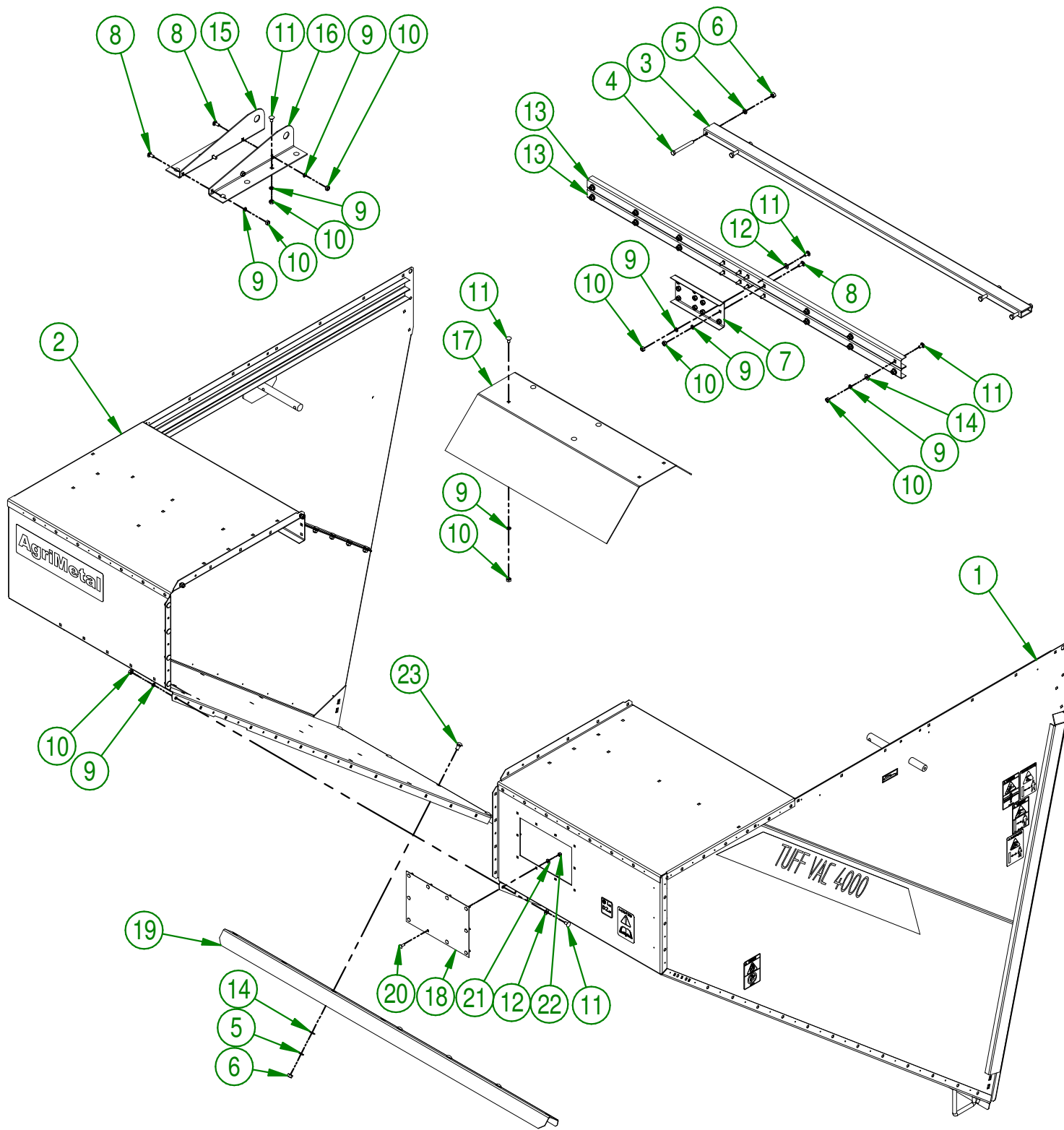
Page 18 de 70

22-57-0235

#	# DE PIÈCE	QTÉ	TITRE
1	22-01-7665	1	SUPPORT DE GRILLAGE
2	22-01-7670	1	CHANNEL DE SUPPORT DE GRILLAGE (LARGE)
3	22-01-7660	1	CHANNEL DE SUPPORT DE GRILLAGE (PETIT)
4	NC01-04-0116	2	BOULON CARR. GR2 NC ZINC 3/8-16 X 2 3/4" LG
5	NC02-32-0012	2	RONDELLE RESSORT ZINC 3/8"
6	NC02-07-0018	2	ÉCROU HEX. NC ZINC 3/8-16

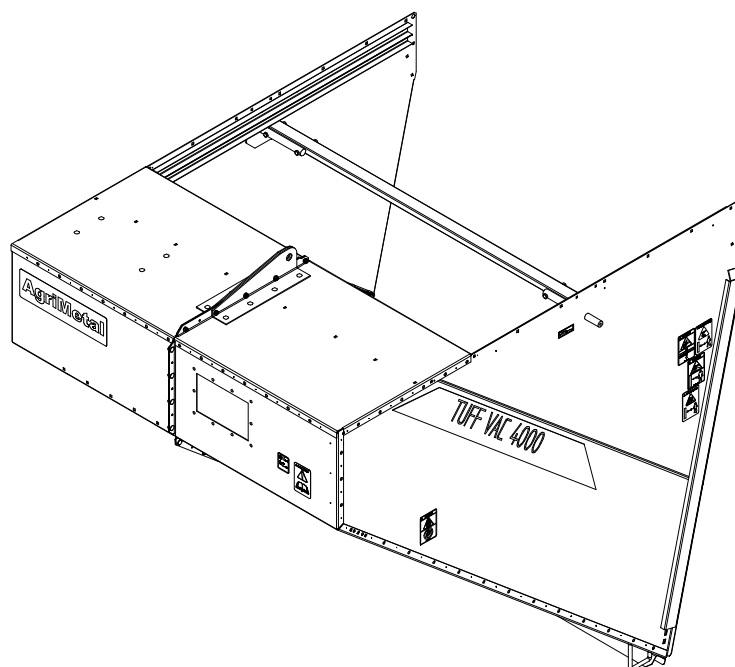


AGRIMETAL	
REGROUP. DE SUPPORT DE GRILLAGE	
CREATION : 06/07/17	ASSEMBLY : 22-57-0235
REVISION : 04/05/18	AUTHOR : F.HÉLIE Page 19 de 70



AGRIMETAL	
REGROUP. COTE DE BOITE	
CREATION : 21/07/17	ASSEMBLY : 22-57-0600
REVISION : 07/09/21	AUTHOR : F.HÉLIE

#	# DE PIÈCE	QTÉ	TITRE
1	22-57-0665	1	BOITE DE SUCCION COTE GAUCHE COMPL.
2	22-57-0670	1	BOITE DE SUCCION COTE DROITE COMPL.
3	22-08-3000	1	TUBE D'ÉCARTEMENT DE COTE DE BOITE
4	NC01-17-0124	4	BOULON HEX. GR2 NC ZINC 3/8-16 X 3 1/2"
5	NC02-32-0012	12	RONDELLE RESSORT ZINC 3/8"
6	NC02-07-0018	12	ÉCROU HEX. NC ZINC 3/8-16
7	22-01-2450	1	PLAQUE D'UNION DE DESSUS DE BOITE
8	NC01-04-0056	13	BOULON CARR. GR2 NC ZINC 5/16-18 X 3/4" LG
9	NC02-32-0011	58	RONDELLE RESSORT ZINC 5/16"
10	NC02-07-0017	58	ÉCROU HEX. 5/16-18
11	NC01-04-0055	45	BOULON CARR. GR2 NC ZINC 5/16-18 X 5/8" LG
12	22-22-2600	21	CALE DE BOULON A CARROSSERIE (5/16")
13	22-01-2420	2	SUPPORT DE GRILLAGE (FRONTAL)
14	01-01-2485	20	RONDELLE PLATE 14 GA X 113/16" DE X 25/64" DI
15	22-01-1080	1	SUPPORT DE CYLINDRE HYDRAULIQUE (DROIT)
16	22-01-1075	1	SUPPORT DE CYLINDRE HYDRAULIQUE (GAUCHE)
17	22-01-7595	1	DÉFLECTEUR DE CHUTE
18	22-42-0000	1	HUBLLOT
19	22-01-2495	1	TRAVERSE DE FOND DE BOITE
20	NC01-04-0002	10	BOULON CARR. GR2 NC ZINC 1/4-20 X 5/8" LG
21	NC02-25-0007	10	RONDELLE ACIER SAE ZINC 0.281 = 9/32
22	NC01-96-0009	10	ÉCROU HEX. BLOC NYLON NC Z 1/4-20
23	NC01-04-0107	8	BOULON CARR. GR2 NC ZINC 3/8-16 X 3/4" LG



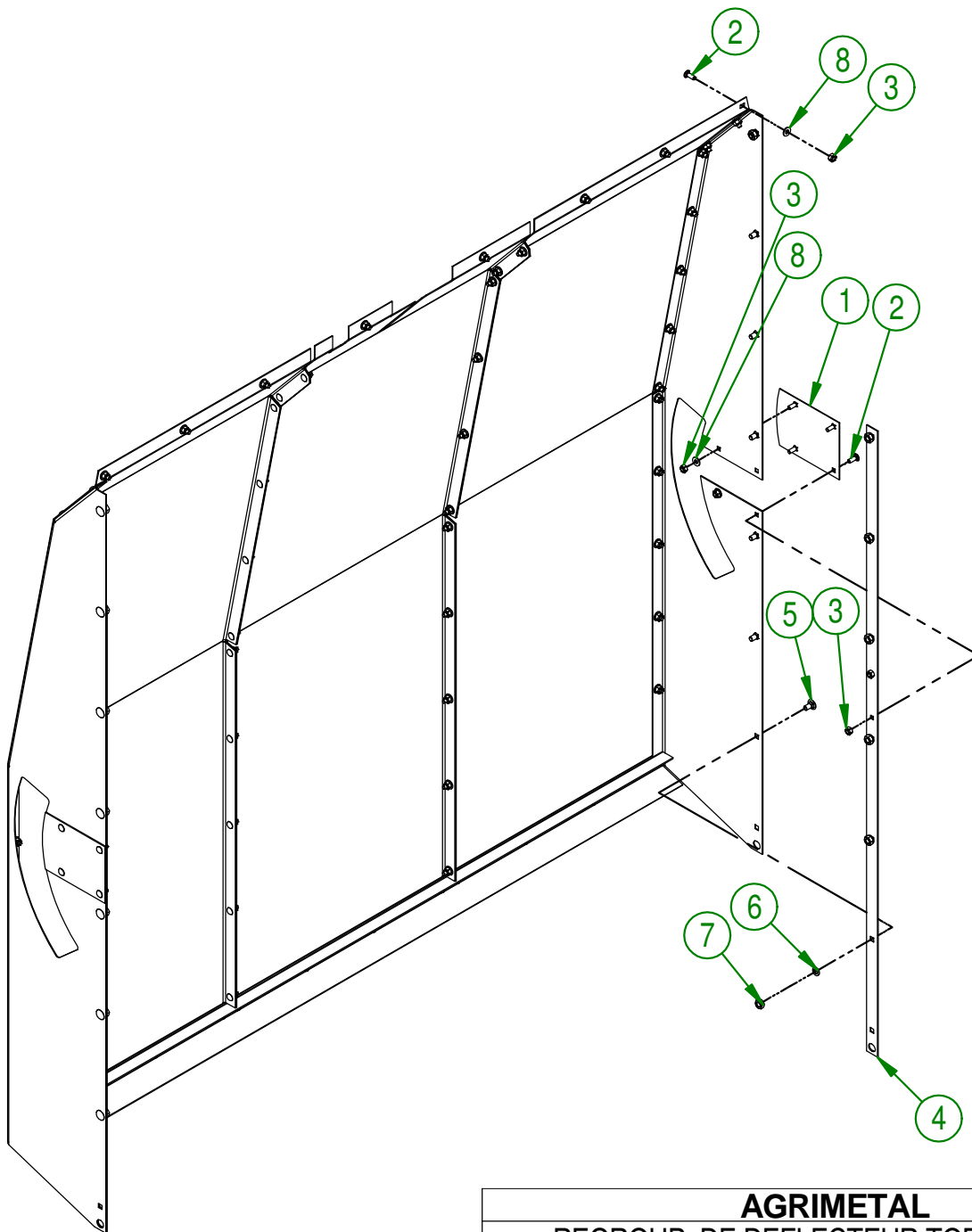
AGRIMETAL

REGROUP. COTE DE BOITE

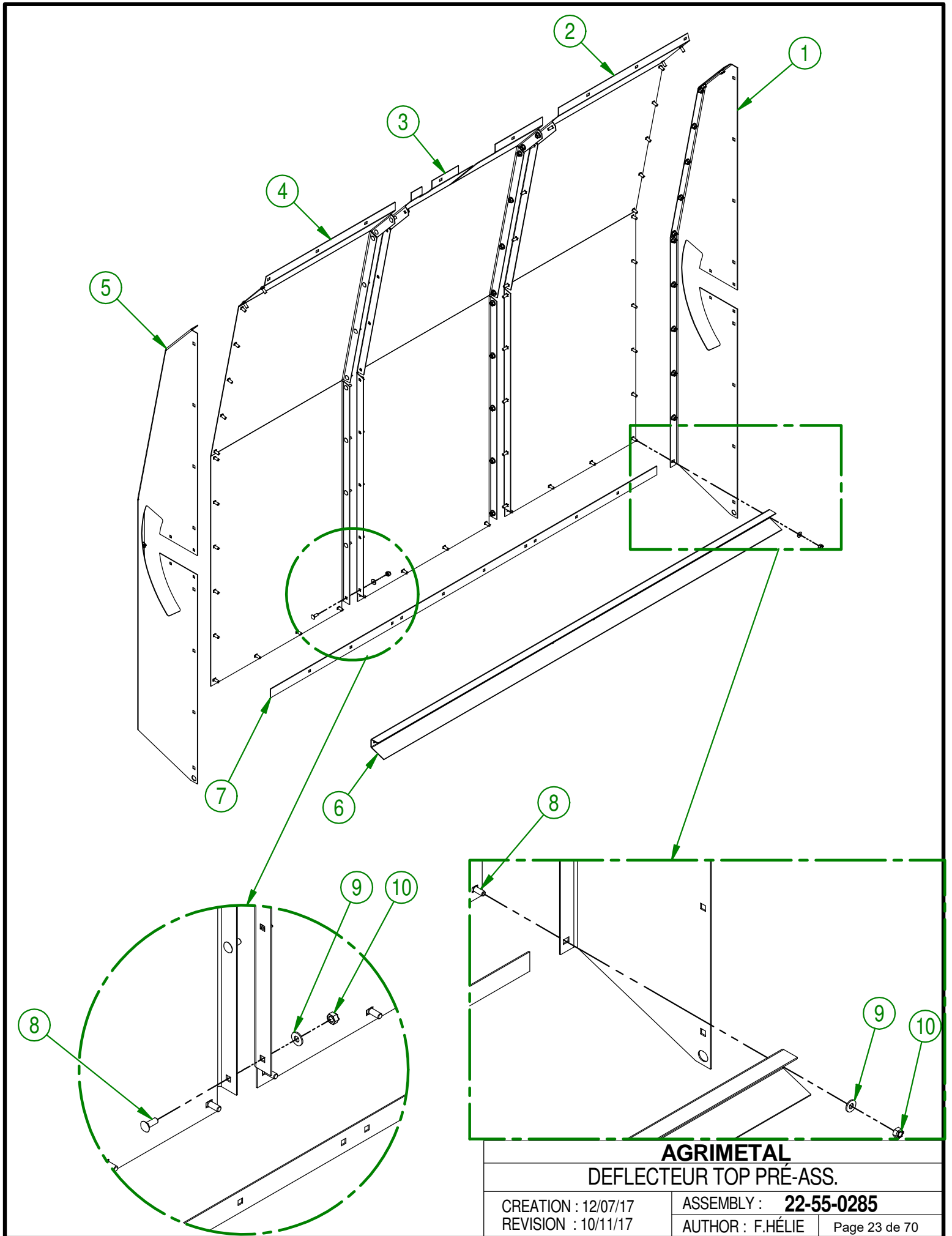
CREATION : 21/07/17
REVISION : 07/09/21

ASSEMBLY : **22-57-0600**
AUTHOR : F.HÉLIE

#	PART #	Qty	TITLE
1	22-01-3045	2	PORTE DE DÉFLECTEUR
2	NC01-04-0002	16	BOULON CARR. GR2 NC ZINC 1/4-20 X 5/8" LG
3	NC01-96-0009	16	ÉCROU HEX. BLOC NYLON NC Z 1/4-20
4	22-01-2530	2	CALE DE CÔTÉ DE DÉFLECTEUR
5	NC01-04-0055	14	BOULON CARR. GR2 NC ZINC 5/16-18 X 5/8" LG
6	NC02-32-0011	14	RONDELLE RESSORT ZINC 5/16"
7	NC02-07-0017	14	ÉCROU HEX. 5/16-18
8	NC02-25-0007	12	RONDELLE ACIER SAE ZINC 0.281 = 9/32



AGRIMETAL	
REGROUP. DE DEFLECTEUR TOP COMPL.	
CREATION : 12/07/17	ASSEMBLY : 22-57-0060
REVISION : 09/05/18	AUTHOR : F.HÉLIE Page 22 de 70



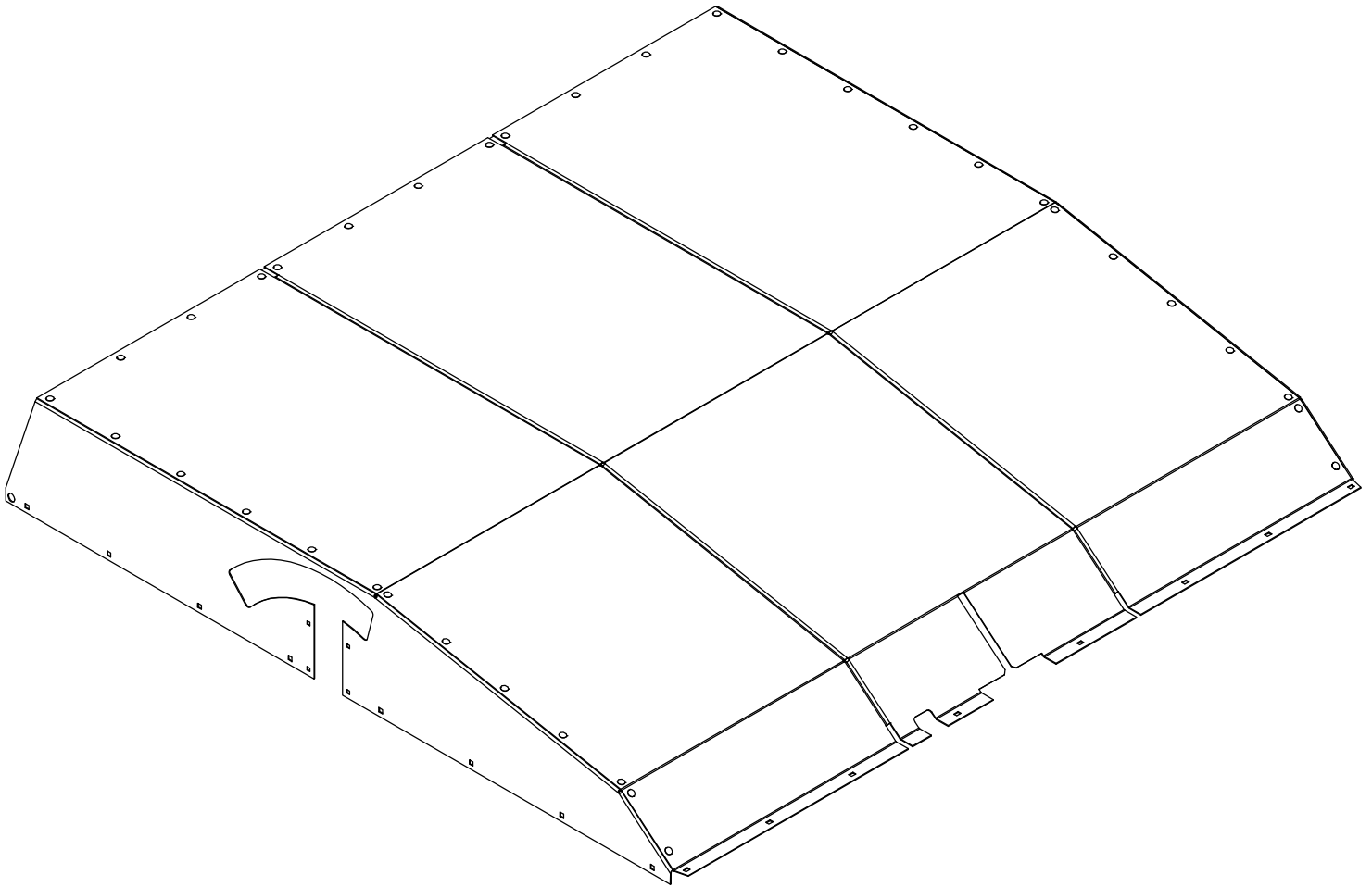
AGRIMETAL
DEFLECTEUR TOP PRÉ-ASS.

CREATION : 12/07/17
 REVISION : 10/11/17

ASSEMBLY : **22-55-0285**

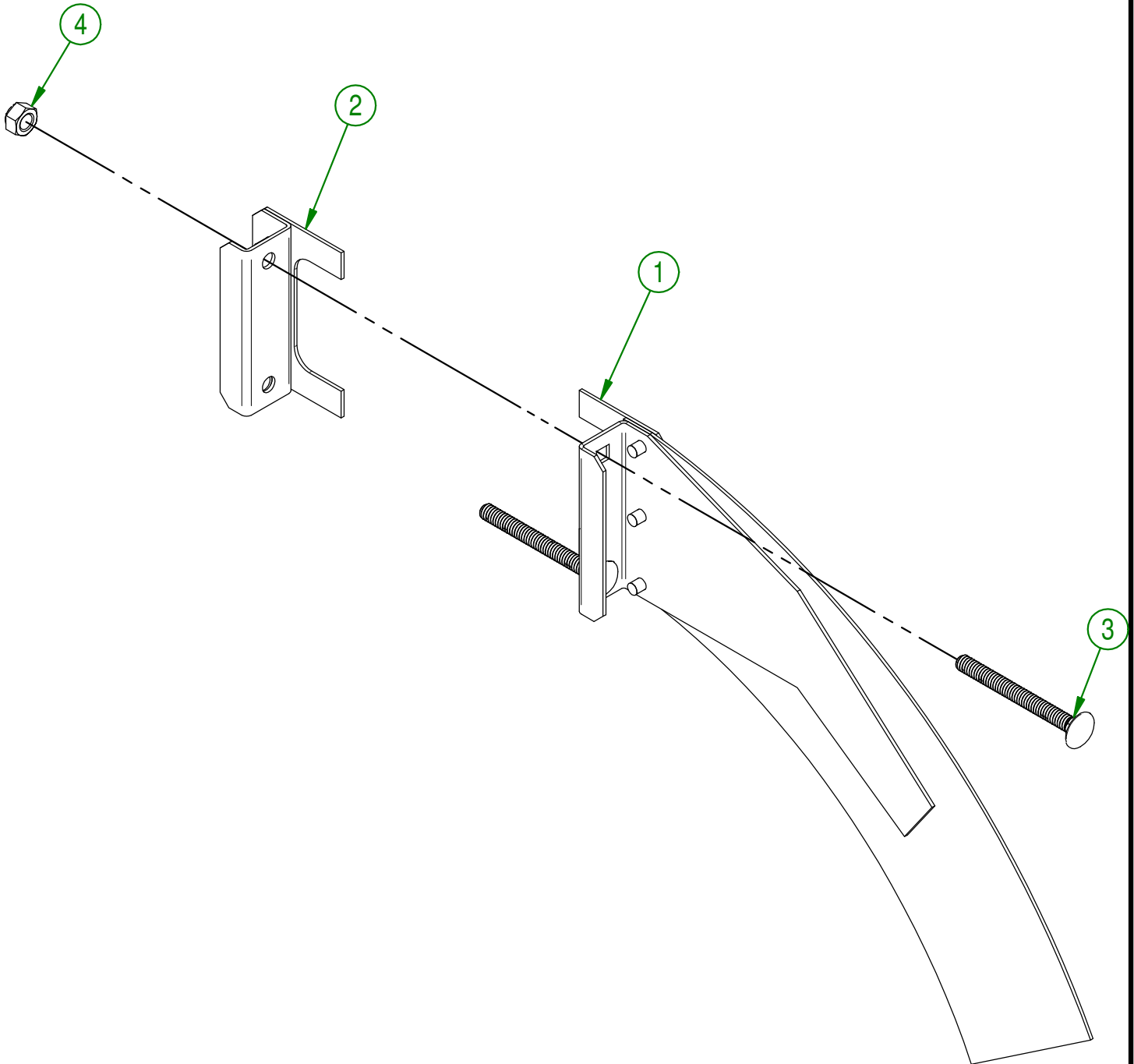
AUTHOR : F.HÉLIE Page 23 de 70

#	# DE PIÈCE	QTÉ	TITRE
1	22-01-3030	1	CÔTÉ DE DÉFLECTEUR (GAUCHE)
2	22-01-3040	1	DESSUS DE DEFLECTEUR GAUCHE
3	22-01-3020	1	DESSUS DE DEFLECTEUR CENTRAL
4	22-01-3025	1	DESSUS DE DEFLECTEUR DROIT
5	22-01-3035	1	CÔTÉ DE DÉFLECTEUR (DROIT)
6	22-01-2525	1	CHANNEL DE DÉFLECTEUR
7	22-01-3090	1	CALE DE CHANNEL DE DÉFLECTEUR
8	NC01-04-0002	58	BOULON CARR. GR2 NC ZINC 1/4-20 X 5/8" LG
9	NC02-25-0007	58	RONDELLE ACIER SAE ZINC 0.281 = 9/32
10	NC01-96-0009	58	ÉCROU HEX. BLOC NYLON NC Z 1/4-20



22-57-0080

#	# DE PIÈCE	QTÉ	TITRE
1	22-55-0305	1	CHANNEL DE GUILLOTINE BUTÉE GAUCHE PRÉ-ASS
2	22-55-0315	1	CHANNEL DE GUILLOTINE PRÉ-ASS
3	NC01-04-0014	2	BOULON CARR. GR2 NC ZINC 1/4-20 X 2 1/2"
4	NC01-96-0009	2	ÉCROU HEX. BLOC NYLON NC Z 1/4-20



AGRIMETAL

REGROUP. CHANNEL DE GUILLOTINE BUTÉE GAUCHE

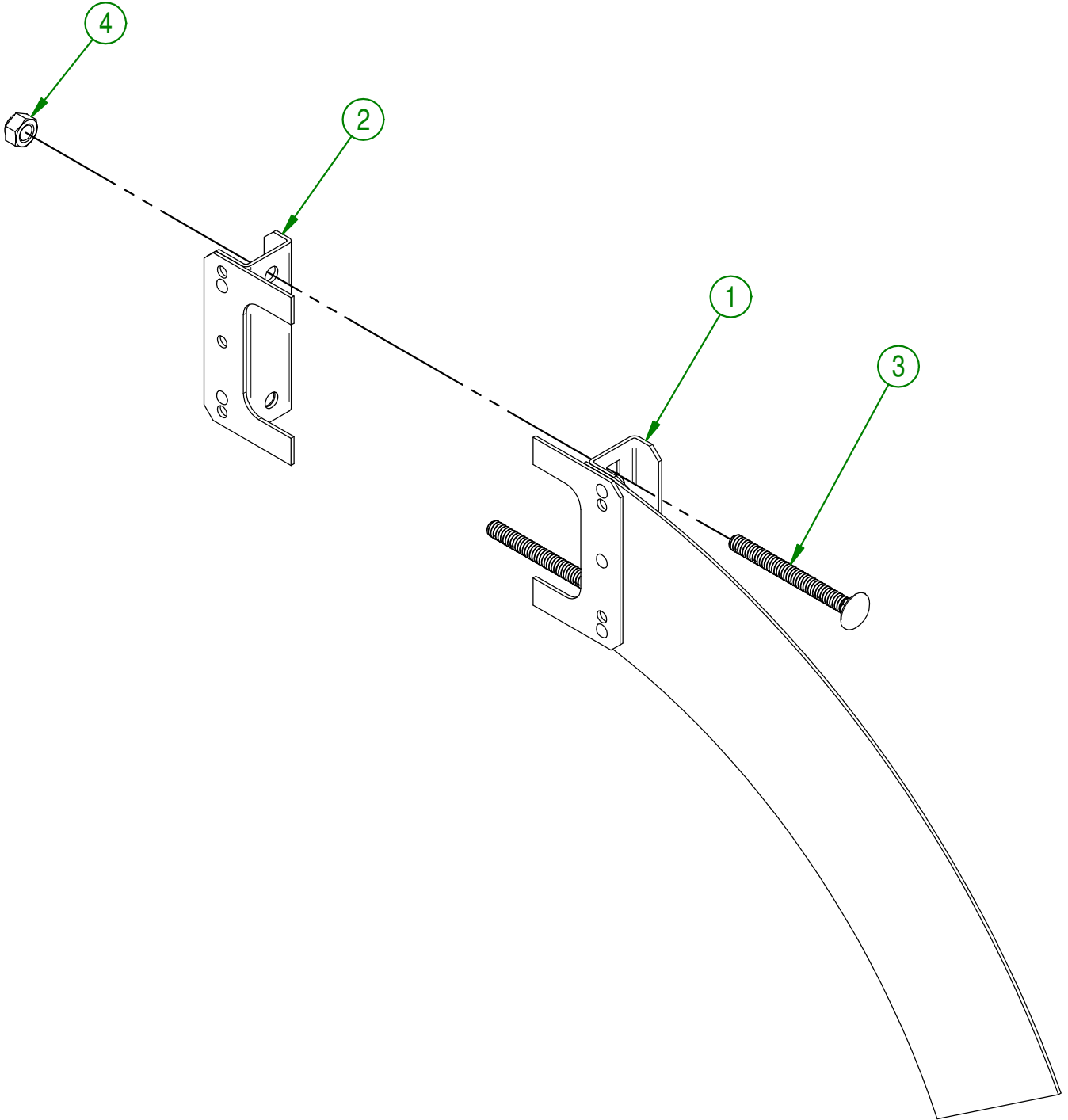
CREATION : 08/08/17
 REVISION : 10/11/17

ASSEMBLY : **22-57-0080**

AUTHOR : F.HÉLIE Page 25 de 70

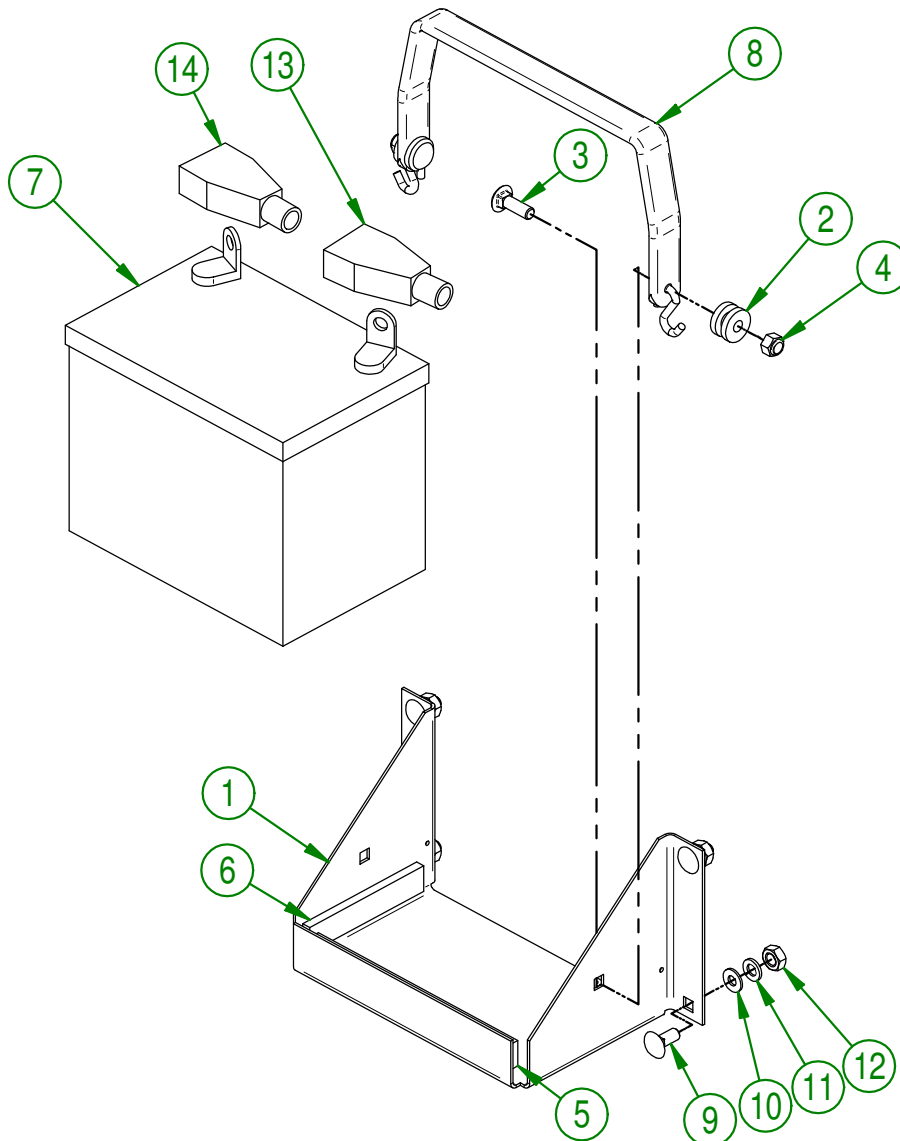
22-57-0085

#	# DE PIÈCE	QTÉ	TITRE
1	22-55-0310	1	CHANNEL DE GUILLOTINE BUTÉE DROITE PRÉ-ASS
2	22-55-0315	1	CHANNEL DE GUILLOTINE PRÉ-ASS
3	NC01-04-0014	2	BOULON CARR. GR2 NC ZINC 1/4-20 X 2 1/2"
4	NC01-96-0009	2	ÉCROU HEX. BLOC NYLON NC Z 1/4-20



AGRIMETAL	
REGROUP. CHANNEL DE GUILLOTINE BUTÉE (DROITE)	
CREATION : 08/08/17	ASSEMBLY : 22-57-0085
REVISION : 10/11/17	AUTHOR : F.HÉLIE Page 26 de 70

#	# DE PIÈCE	QTÉ	TITRE
1	22-01-2430	1	SUPPORT DE BATTERIE
2	22-21-0010	2	BAGUE D'ÉLASTIQUE DE BIBON A ESSENCE ET DE BATTERIE
3	NC01-04-0058	2	5/16-18x0.625 Round head bolts ASME BI8.5
4	NC01-96-0010	2	ÉCROU HEX. BLOC. NYLON NC ZINC 5/16-18
5	22-42-0205	1	RUBAN SPONGIEUX AUTO-COLANT NOIR
6	22-42-0210	2	RUBAN SPONGIEUX AUTO-COLANT NOIR
7	NCI3-12-0001	1	BATTERIE 12 VOLTS DE DÉMARRAGE
8	NCI3-15-0008	1	COURROIE D'ATTACHE 9" CAOUTCHOUC X 13 1/4" TOTAL
9	NC01-04-0056	4	BOULON CARR. GR2 NC ZINC 5/16-18 X 3/4" LG
10	NC02-25-0007	4	RONDELLE ACIER SAE ZINC 0.281 = 9/32
11	NC02-32-0011	4	RONDELLE RESSORT ZINC 5/16"
12	NC02-07-0017	4	ÉCROU HEX. 5/16-18
13	NCI3-80-0267	1	PROTECTEUR ROUGE POUR POTEAU DE BATTERIE
14	NCI3-80-0268	1	PROTECTEUR NOIR POUR POTEAU DE BATTERIE

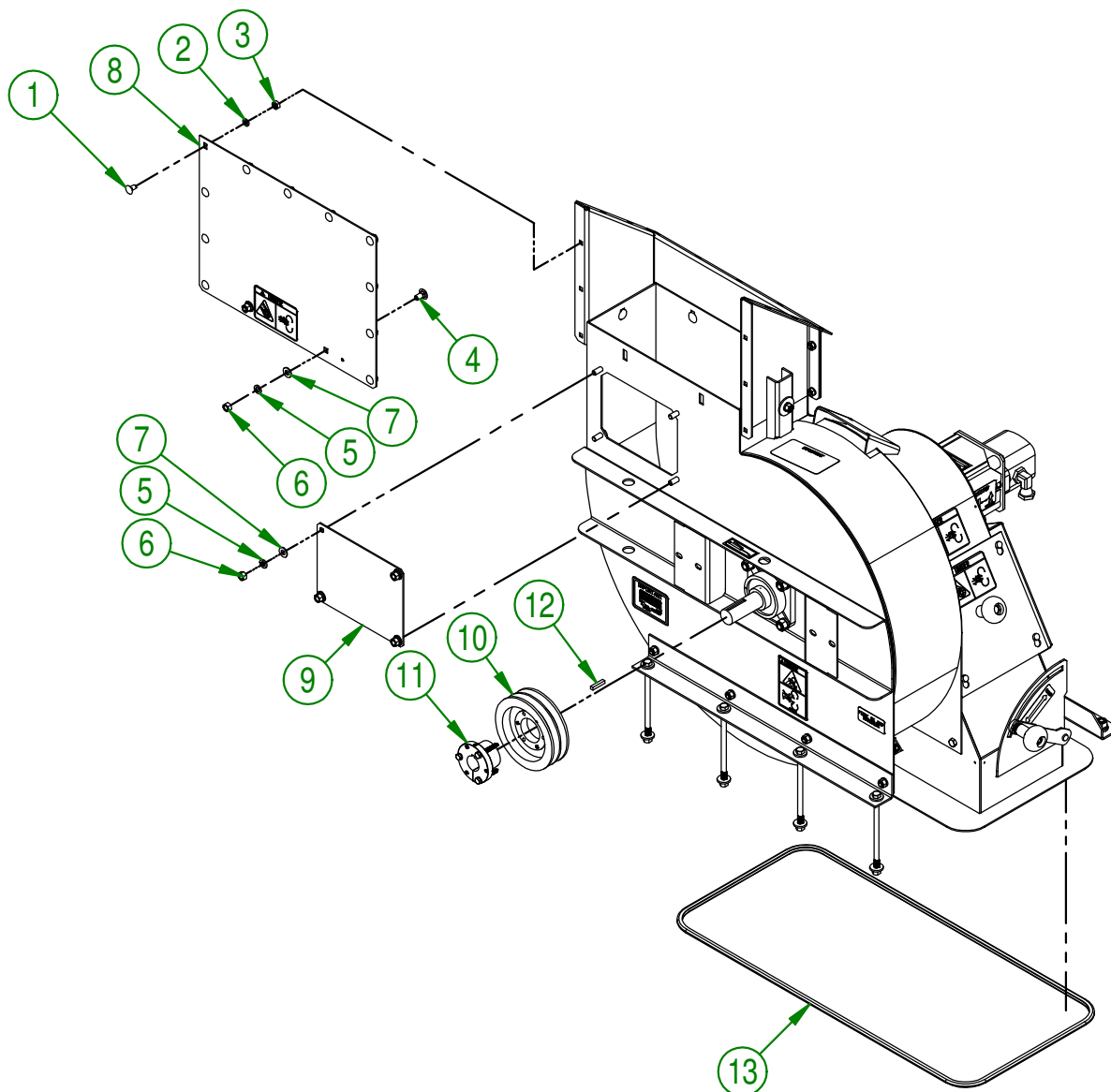
**AGRIMETAL**

REGROUP. SUPPORT A BATTERIE COMPL. INCL. BOUL.

CREATION : 2017-08-10 ASSEMBLY : 22-57-0505

REVISION : 2017-11-14 AUTHOR : Dessin2 Page 27 de 70

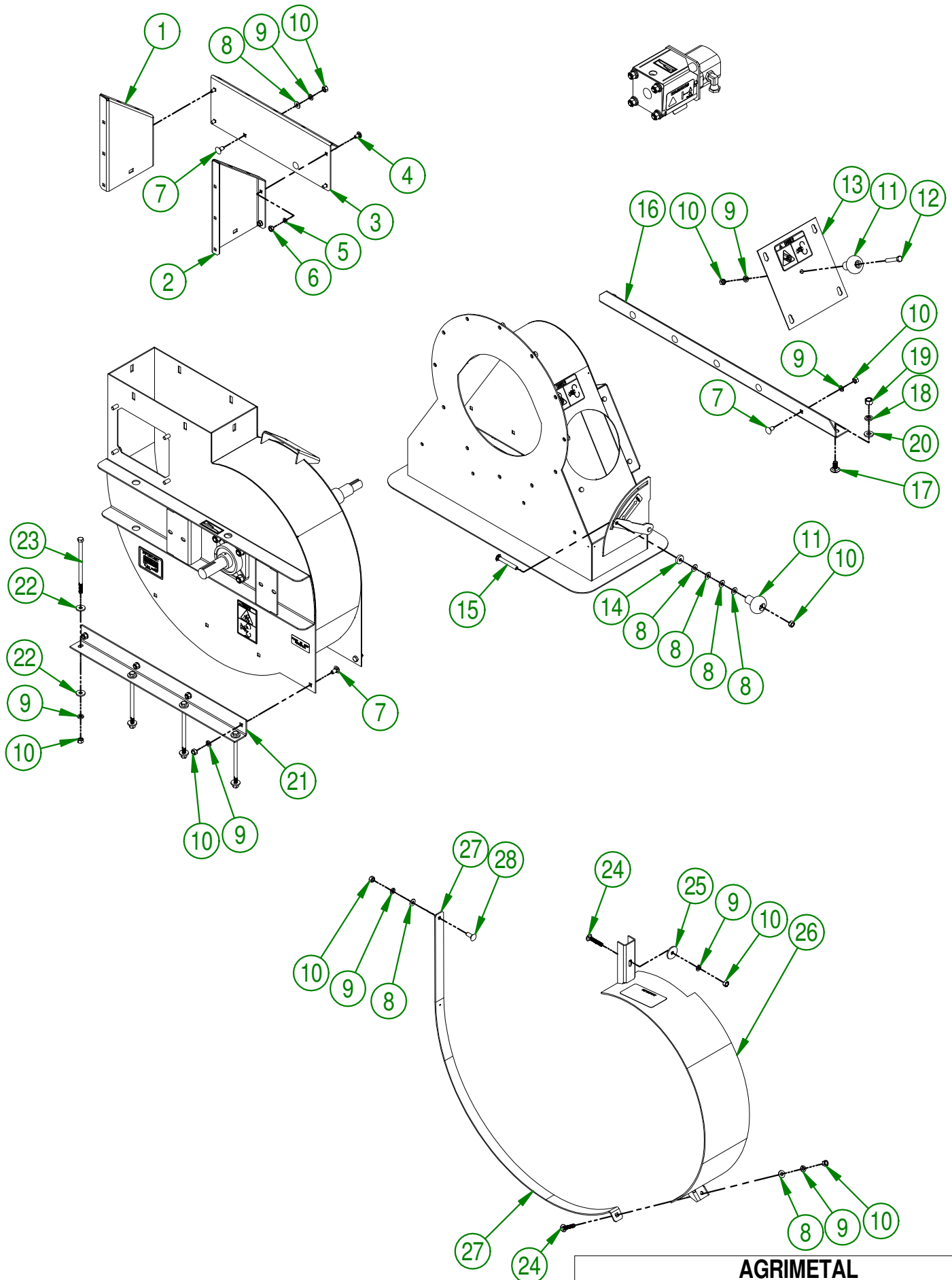
#	PART #	Qty	TITLE
1	NC01-04-0055	11	BOULON CARR. GR2 NC ZINC 5/16-18 X 5/8" LG
2	NC02-32-0011	11	RONDELLE RESSORT ZINC 5/16"
3	NC02-07-0017	11	ÉCROU HEX. 5/16-18
4	NC01-04-0107	2	BOULON CARR. GR2 NC ZINC 3/8-16 X 3/4" LG
5	NC02-32-0012	6	RONDELLE RESSORT ZINC 3/8"
6	NC02-07-0018	6	ÉCROU HEX. NC ZINC 3/8-16
7	01-01-2485	6	RONDELLE PLATE
8	22-57-0310	1	REGROUPEMENT DEVANT DE CHUTE
9	22-01-2515	1	PORTE D'ACCÈS DE SOUFFLEUR
10	NC14-62-0089	1	POULIE QD 2V 1/2-5/8 5.95 DE X SDS 2B56
11	NC14-62-0011	1	COEUR DE POULIE FONTE SDS 1 1/4" KW 1/4" ET 5/16
12	01-41-0910	1	CLÉ CARRÉE
13	22-46-3750	1	BORDURE DE PROTECTION EN PLASTIQUE METAL

**AGRIMETAL**

REGROUP. BOITIER DE PROPULSEUR COMPL.

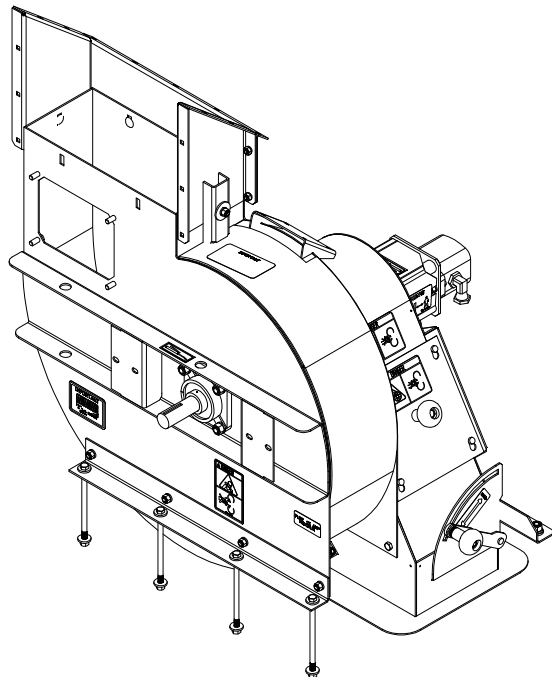
CREATION : 2017-08-29 ASSEMBLY : 22-57-0550

REVISION : 2017-12-14 AUTHOR : Page 28 de 70



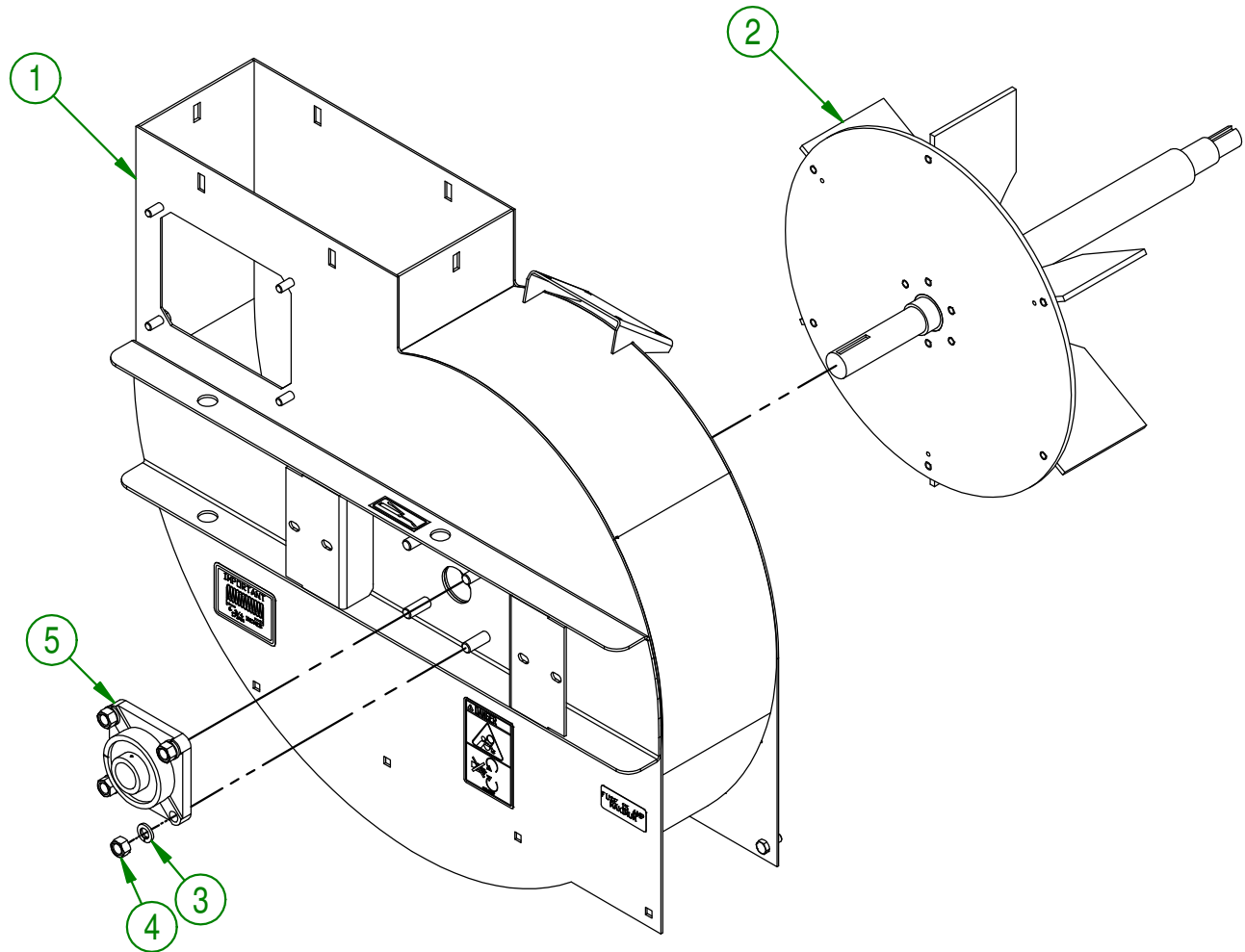
AGRIMETAL		
BOITIER DE PROPULSEUR PRÉ-ASS.		
CREATION : 2017-08-29	ASSEMBLY :	22-55-0570
REVISION : 2017-12-14	AUTHOR :	Page 29 de 70

#	# DE PIÈCE	QTÉ	TITRE
1	22-01-7570	1	CÔTÉ DE CHUTE DROITE
2	22-01-7575	1	CÔTÉ DE CHUTE GAUCHE
3	22-01-7585	1	DERRIÈRE DE CHUTE
4	NC01-04-0055	4	BOULON CARR. GR2 NC ZINC 5/16-18 X 5/8" LG
5	NC02-32-0011	4	RONDELLE RESSORT ZINC 5/16"
6	NC02-07-0017	4	ÉCROU HEX. 5/16-18
7	NC01-04-0107	11	BOULON CARR. GR2 NC ZINC 3/8-16 X 3/4" LG
8	01-01-2485	8	RONDELLE PLATE
9	NC02-32-0012	19	RONDELLE RESSORT ZINC 3/8"
10	NC02-07-0018	20	ÉCROU HEX. NC ZINC 3/8-16
11	NC17-46-0018	2	BOULE DE VOLANT
12	NC01-17-0119	1	BOULON HEX. GR2 NC ZINC 3/8-16 X 2 1/4" LG
13	22-57-0630	1	PORTE DE SUCCION "INCLUANT AUTO-COLLANT"
14	22-42-0100	1	RONDELLE DE FRICTION DE BRAS DE TRAPPE
15	NC01-04-0116	1	BOULON CARR. GR2 NC ZINC 3/8-16 X 2 3/4" LG
16	22-01-0940	1	SUPPORT DE BOITE DE SUCCION
17	NC01-04-0233	2	BOULON CARR. GR2 NC ZINC 1/2-13 X 1" PTV
18	NC02-32-0014	2	RONDELLE RESSORT ZINC 1/2"
19	NC02-07-0020	2	ÉCROU HEX. NC ZINC 1/2-13
20	01-01-0925	2	RONDELLE PLATE
21	22-01-1110	1	SUPPORT DE SOUFFLEUR
22	21-01-0950	8	RONDELLE PLATE 10GA 1.005" DIA X 25/64"
23	NC01-17-0138	4	BOULON HEX. GR2 NC ZINC 3/8-16 X 7" LG.
24	NC01-02-0113	2	BOULON CARR. GR2 NC FLZ 3/8-16 X 2"
25	01-33-0010	1	RONDELLE PLATE PLAQUER
26	22-57-0625	1	RE GROUPEMENT DEMI-CONTOUR SOUFFLEUR "INCLUANT AUTO-COLLANT"
27	22-50-0175	1	CEINTURE DE DEMI-CONTOUR PRE-ASS
28	NC01-04-0109	1	BOULON CARR. GR2 NC ZINC 3/8-16 X 1"

**AGRIMETAL****BOITIER DE PROPULSEUR PRÉ-ASS.**

CREATION : 2017-08-29	ASSEMBLY : 22-55-0570
REVISION : 2017-12-14	AUTHOR : Page 30 de 70

#	# DE PIÈCE	QTÉ	TITRE
1	22-57-0635	1	REGROUP. BOITIER DE PROPULSEUR COMPL.
2	22-50-0095	1	PROPULSEUR
3	NC02-32-0014	4	RONDELLE RESSORT ZINC 1/2"
4	NC02-07-0020	4	ÉCROU HEX. NC ZINC 1/2-13
5	12-38-0001	1	PALIER DE ROULEMENT UCF 207-20

**AGRIMETAL**

REGROUP. BOITIER DE PROPULSEUR COMPL.

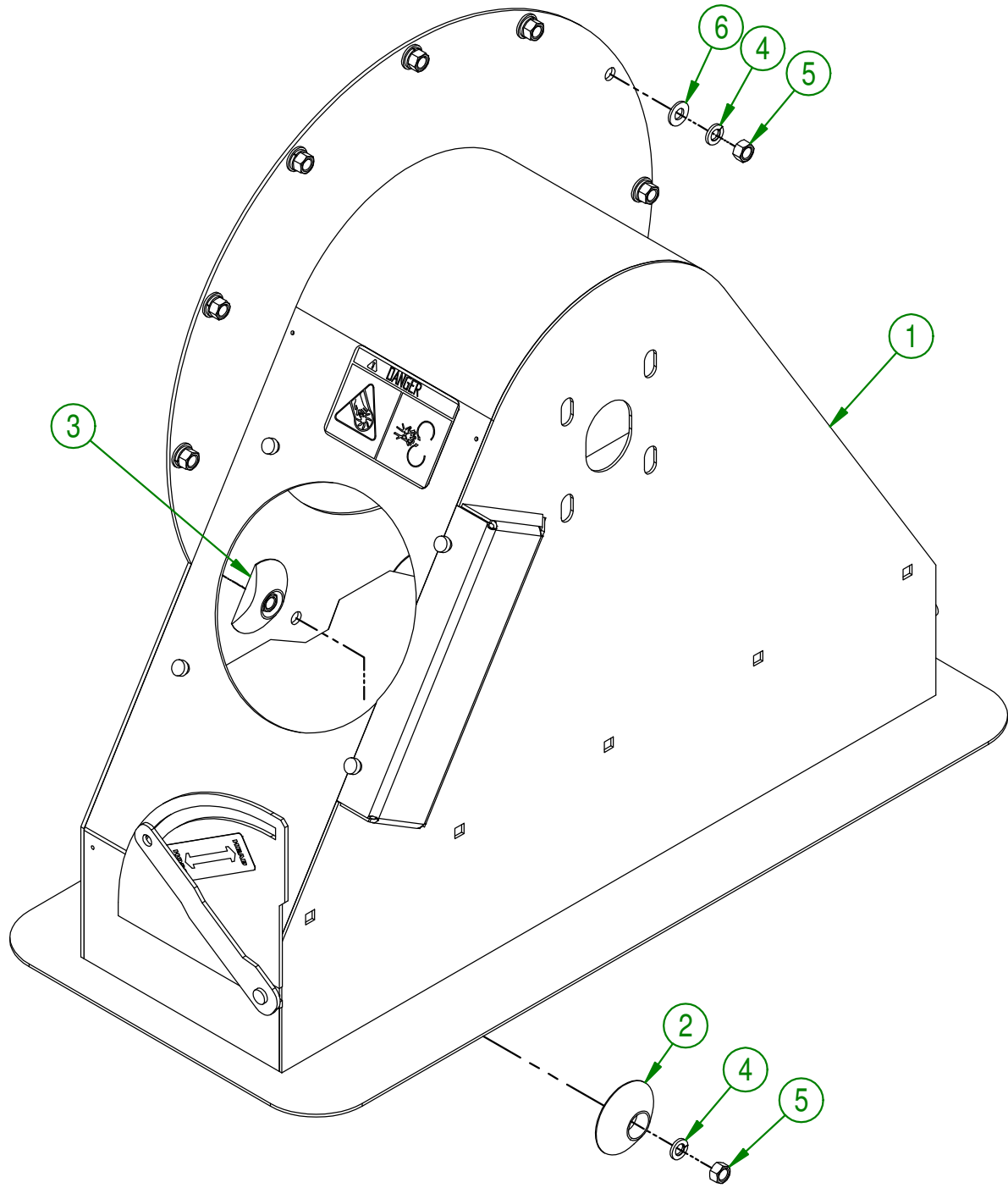
CREATION : 2017-08-08

ASSEMBLY : 22-57-0545

REVISION : 2017-12-14

AUTHOR : Dessin2 Page 31 de 70

#	# DE PIÈCE	QTÉ	TITRE
1	22-57-0640	1	REGROUP. DEVANT BOITE DE SUCCION COMPL. "INCL.AUTO-COLLANT"
2	22-21-0000	7	CÔNE DE BOITE DE SUCCION
3	22-21-0015	2	CÔNE DE BOITE DE SUCCION
4	NC02-32-0012	16	RONDELLE RESSORT ZINC 3/8"
5	NC02-07-0018	16	ÉCROU HEX. NC ZINC 3/8-16
6	01-01-2485	7	RONDELLE PLATE

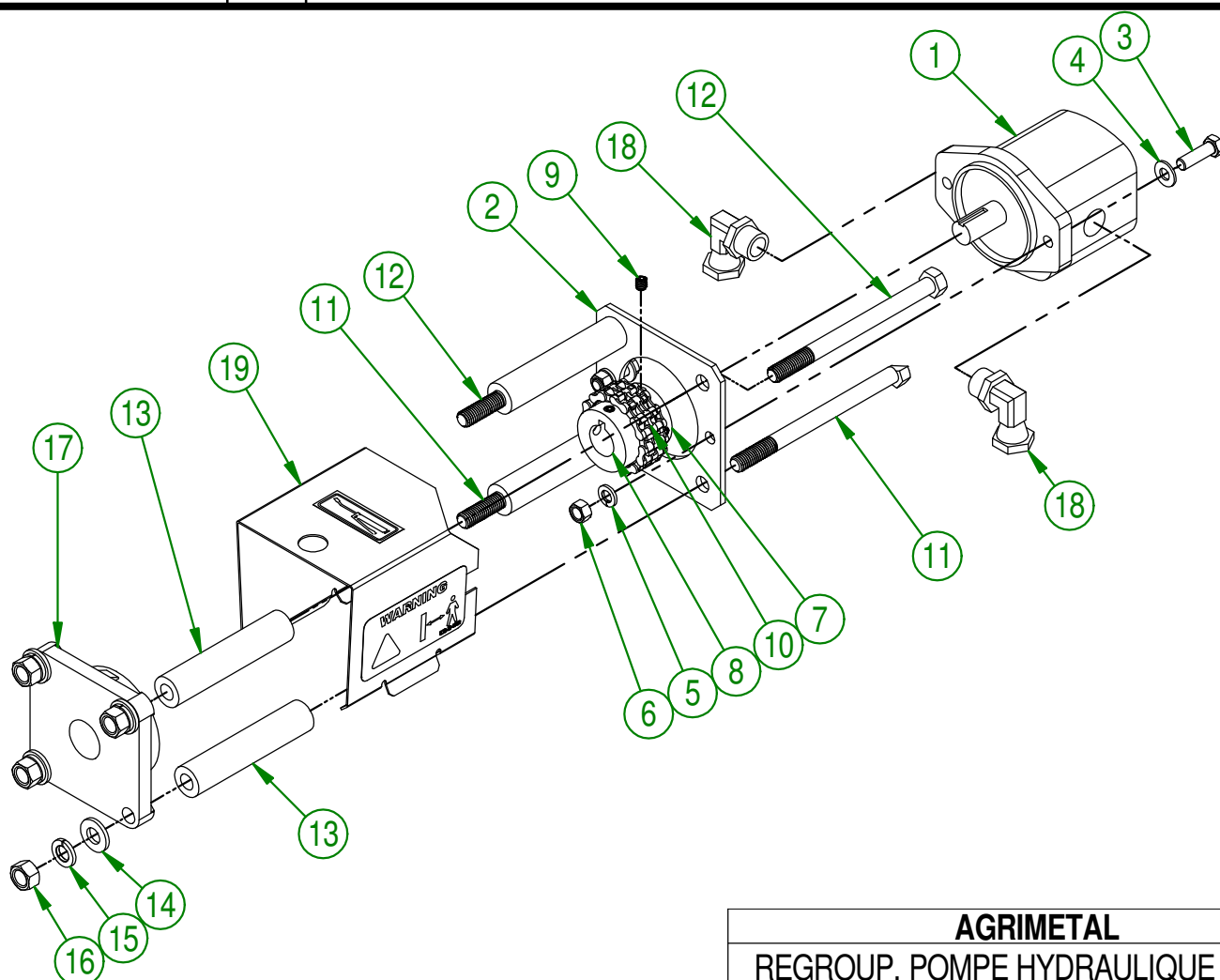
**AGRIMETAL**

REGROUP. DEVANT BOITIER DE SUCCION COMPL.

CREATION : 2017-08-29 ASSEMBLY : 22-57-0125

REVISION : 2018-05-04 AUTHOR : Page 32 de 70

#	# DE PIÈCE	QTÉ	TITRE
1	NC14-45-0024	1	POMPE HYDRAULIQUE
2	16-04-6855	1	SUPPORT DE POMPE HYDRAULIQUE
3	NC01-17-0115	2	BOULON HEX. GR2 NC ZINC 3/8-16 X 1 1/4" LG
4	01-01-2485	2	RONDELLE PLATE
5	NC02-32-0012	2	RONDELLE RESSORT ZINC 3/8"
6	NC02-07-0018	2	ÉCROU HEX. NC ZINC 3/8-16
7	16-36-1800	1	PIGNON D'ACCOUPL. #4016 X Ø3/4" KW 3/16" 2 SS 5/16-18
8	01-36-1815	1	PIGNON ACCOUPLE. #4016 X Ø1" KW 1/4" 2 SS 5/16-18
9	NC02-44-0103	4	VIS PRESSION 6 PANS 5/16-18 X 3/8"
10	NC14-20-0030	1	CHAÎNE 4016
11	16-30-9965	2	BOULON DE POMPE HYDRAULIQUE
12	NC01-17-0269	2	BOULON HEX. GR2 NC ZINC 1/2-13 X 6 1/2"
13	16-09-0800	4	BAGUE SUPP. POMPE HYDRAULIQUE
14	NC02-25-0011	4	RONDELLE ACIER SAE ZINC 17/32 ID
15	NC02-32-0014	4	RONDELLE RESSORT ZINC 1/2"
16	NC02-07-0020	4	ÉCROU HEX. NC ZINC 1/2-13
17	16-38-0000	1	UCF 207-20 X Ø 1 1/4" AVEC ZEUTRE 1/4-28 DROIT
18	NC13-45-0028	2	COUDE 90 7/8-14 MÂLE X 1/2 FEMELLE
19	22-55-0225	1	GARDE D'ACCOUPLLEMENT DE POMPE HYDRAULIQUE

**AGRIMETAL**

REGROUP. POMPE HYDRAULIQUE COMPL.

CREATION : 2017-08-28

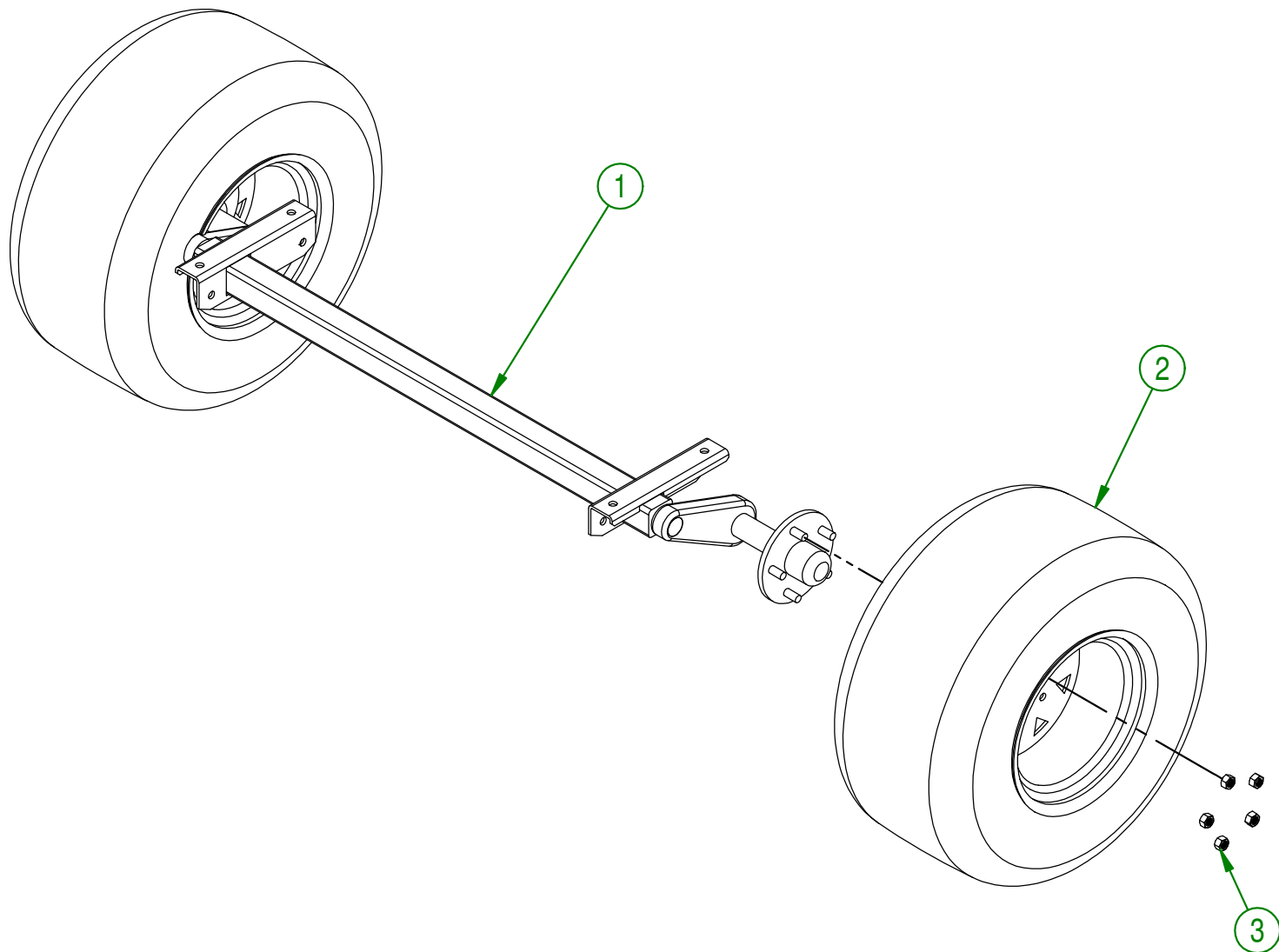
ASSEMBLY : 22-57-0110

REVISION : 2018-05-09

AUTHOR :

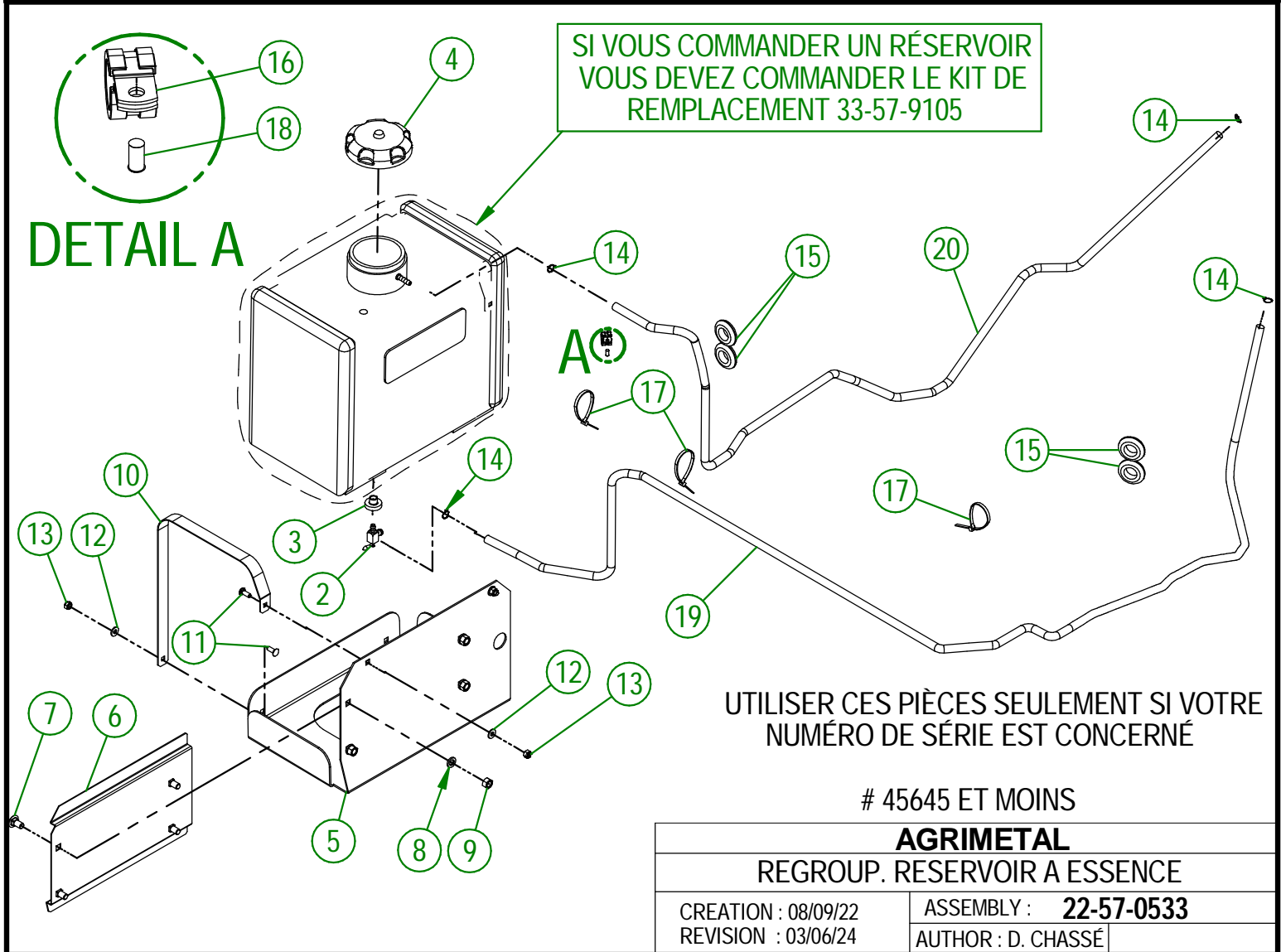
Page 33 de 70

#	# DE PIÈCE	QTÉ	TITRE
1	NC14-70-0074	1	PTV ESSIEU TORFLEX 2000 LBS MAX
2	NC14-70-0077	2	23" DIA. WHEEL ASSY.
3	NC02-12-0005	10	ÉCROUS HEX. ROUE ZINC 1/2-20

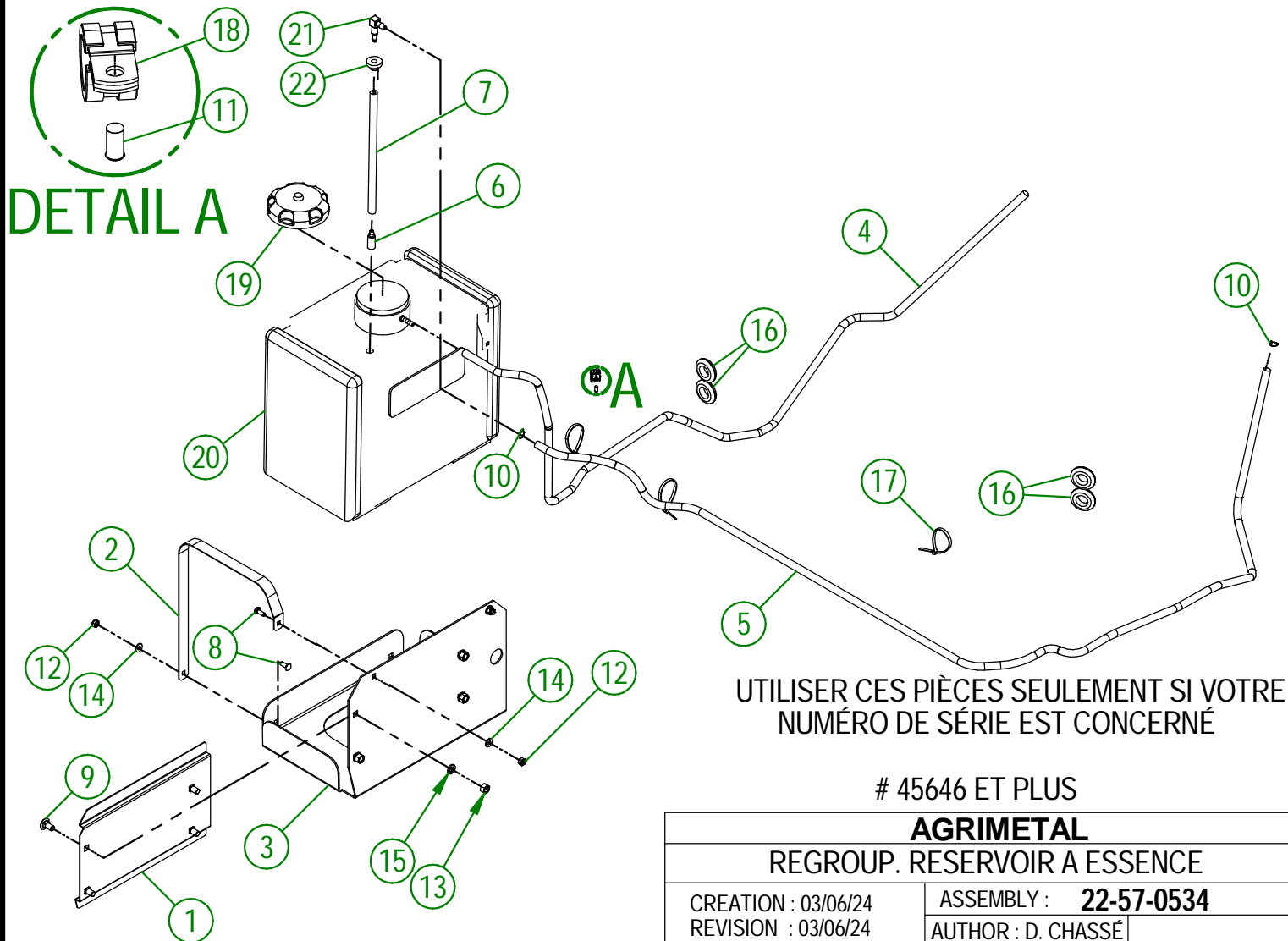


AGRIMETAL		
REGROUP. ROUE 23" ESSIEU 2000 LBS COMPL.		
CREATION : 2017-11-07	ASSEMBLY :	22-57-0075
REVISION : 2018-05-04	AUTHOR :	Page 34 de 70

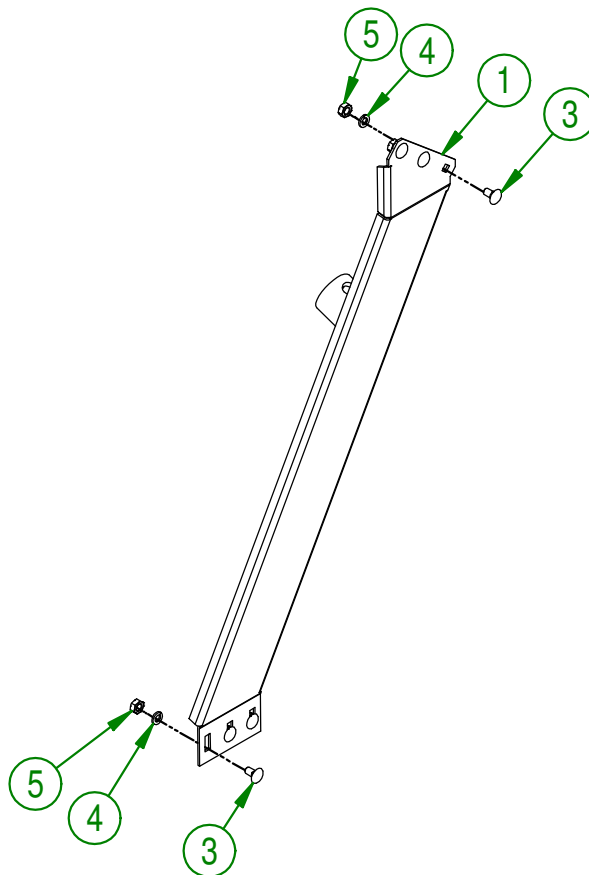
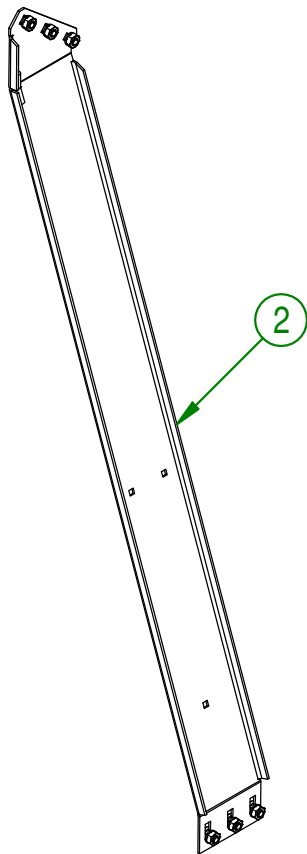
#	# DE PIÈCE	QTÉ	TITRE
1*	NC13-80-0248	1	RESERVOIR A ESSENCE NOIR 6 GAL. EPA
2	NC13-80-0266	1	ON-OFF VALVE 1/4" 468318
3	NC13-80-0265	1	OEILLET VITRON #468661
4	NC13-80-0247	1	BOUCHON À GAZ
5	22-01-7725	1	SUPPORT DE RÉSERVOIR À ESSENCE
6	22-01-3185	1	BUTÉE DE RÉSERVOIR À ESSENCE
7	NC01-04-0107	4	BOULON CARR. GR2 NC ZINC 3/8-16 X 3/4" LG
8	NC02-32-0012	4	RONDELLE RESSORT ZINC 3/8"
9	NC02-07-0018	4	ÉCROU HEX. NC ZINC 3/8-16
10	22-01-3195	2	CEINTURE DE RÉSERVOIR À ESSENCE
11	NC01-04-0002	4	BOULON CARR. GR2 NC ZINC 1/4-20 X 5/8" LG
12	NC02-25-0007	4	RONDELLE ACIER SAE ZINC 0.281 = 9/32
13	NC01-96-0009	4	ÉCROU HEX. BLOC NYLON NC Z 1/4-20
14	NC01-65-0201	4	COLLIER DE SERRAGE POUR BOYAU 1/2" O.D.
15	NC13-15-0014	4	RONDELLE ISOLANTE EN CAOUTCHOUC
16	NC13-25-0110	1	COLLET AVEC PROTECTION POUR FIL OU TUBE 5/8
17	NC13-25-0019	3	ATTACHE DE NYLON NOIR 7 X 50 LBS
18	NC01-78-0016	1	POP RIVET AL. AVEU. TIGE ACIER .187 X .690 CAP.RIV. 1/2
19	22-46-0040	1	BOYAU À ESSENCE 1/4" DIA. X 83" LG.
20	22-46-0035	1	BOYAU POUR VAPEUR D'ESSENCE 1/4" DIA. X 64" LG.



#	# DE PIÈCE	QTÉ	TITRE
1	22-01-3185	1	BUTÉE DE RÉSERVOIR À ESSENCE
2	22-01-3195	2	CEINTURE DE RÉSERVOIR À ESSENCE
3	22-01-7725	1	SUPPORT DE RÉSERVOIR À ESSENCE
4	22-46-0035	1	BOYAU POUR VAPEUR D'ESSENCE 1/4" DIA. X 64" LG.
5	22-46-0040	1	BOYAU À ESSENCE 1/4" DIA. X 83" LG.
6	33-13-0015	1	PESER DE LIGNE À ESSENCE
7	33-46-0035	1	BOYAU À ESSENCE 1/4" X 12" LG
8	NC01-04-0002	4	BOULON CARR. GR2 NC ZINC 1/4-20 X 5/8" LG
9	NC01-04-0107	4	BOULON CARR. GR2 NC ZINC 3/8-16 X 3/4" LG
10	NC01-65-0201	2	COLLIER DE SERRAGE POUR BOYAU 1/2" O.D.
11	NC01-78-0016	1	POP RIVET AL. AVEU. TIGE ACIER .187 X .690 CAP.RIV. 1/2
12	NC01-96-0009	4	ÉCROU HEX. BLOC NYLON NC Z 1/4-20
13	NC02-07-0018	4	ÉCROU HEX. NC ZINC 3/8-16
14	NC02-25-0007	4	RONDELLE ACIER SAE ZINC 0.281 = 9/32
15	NC02-32-0012	4	RONDELLE RESSORT ZINC 3/8"
16	NCI3-15-0014	4	RONDELLE ISOLANTE EN CAOUTCHOUC
17	NCI3-25-0019	3	ATTACHE DE NYLON NOIR 7 X 50 LBS
18	NCI3-25-0110	1	COLLET AVEC PROTECTION POUR FIL OU TUBE 5/8
19	NCI3-80-0247	1	BOUCHON À GAZ
20	NCI3-80-0321	1	RESERVOIR A ESSENCE NOIR 6 GAL. EPA
21	NCI3-80-0323	1	COUDE 90° X 1/4" BOYAU À GAZ
22	NCI3-80-0324	1	OEILLET VITRON

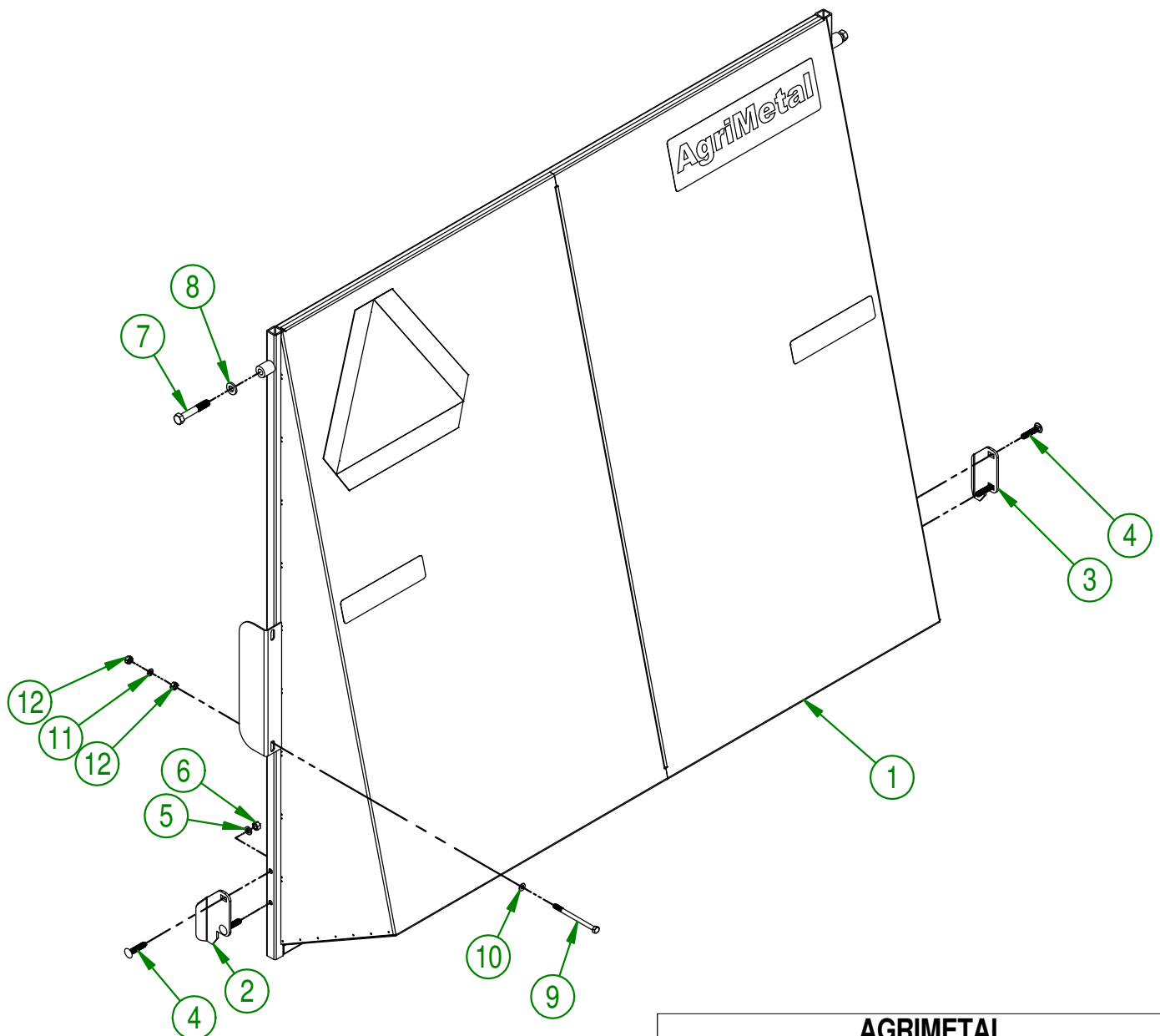


#	# DE PIÈCE	QTÉ	TITRE
1	22-50-0110	1	SUPPORT DE BOITE GAUCHE
2	22-50-0115	1	SUPPORT DE BOITE DROITE
3	NC01-04-0055	12	BOULON CARR. GR2 NC ZINC 5/16-18 X 5/8" LG
4	NC02-32-0011	12	RONDELLE RESSORT ZINC 5/16"
5	NC02-07-0017	12	ÉCROU HEX. 5/16-18



AGRIMETAL	
REGROUP. SUPPORT DE BOITE BOUL. COMPL	
CREATION : 2017-08-29	ASSEMBLY : 22-57-0170
REVISION : 2018-05-04	AUTHOR : Page 36 de 70

#	# DE PIÈCE	QTÉ	TITRE
1	22-57-0650	1	REGROUP.PORTE ARRIERE COMPL. INCL. AUTO-COLLANT
2	22-04-0005	1	BARRURE DE PORTE (GAUCHE)
3	22-04-0007	1	BARRURE DE PORTE (DROITE)
4	NC01-02-0112	4	BOULON CARR. GR2 NC F.L.Z. 3/8-16 X 1 3/4
5	NC02-32-0012	4	RONDELLE RESSORT ZINC 3/8"
6	NC02-07-0018	4	ÉCROU HEX. NC ZINC 3/8-16
7	NC01-17-0255	2	BOULON HEX. GR2 NC ZINC 1/2-13 X 3"
8	01-01-0925	2	RONDELLE PLATE
9	NC01-17-0074	2	BOULON HEX. NC ZINC 5/16-18 X 4 1/2"
10	NC02-22-0008	2	RONDELLE ACIER ORD. ZINC 5/16"
11	NC02-32-0011	2	RONDELLE RESSORT ZINC 5/16"
12	NC02-07-0017	4	ÉCROU HEX. 5/16-18

**AGRIMETAL****REGROUP. PORTE ARRIERE COMPL.**

CREATION : 2017-08-22

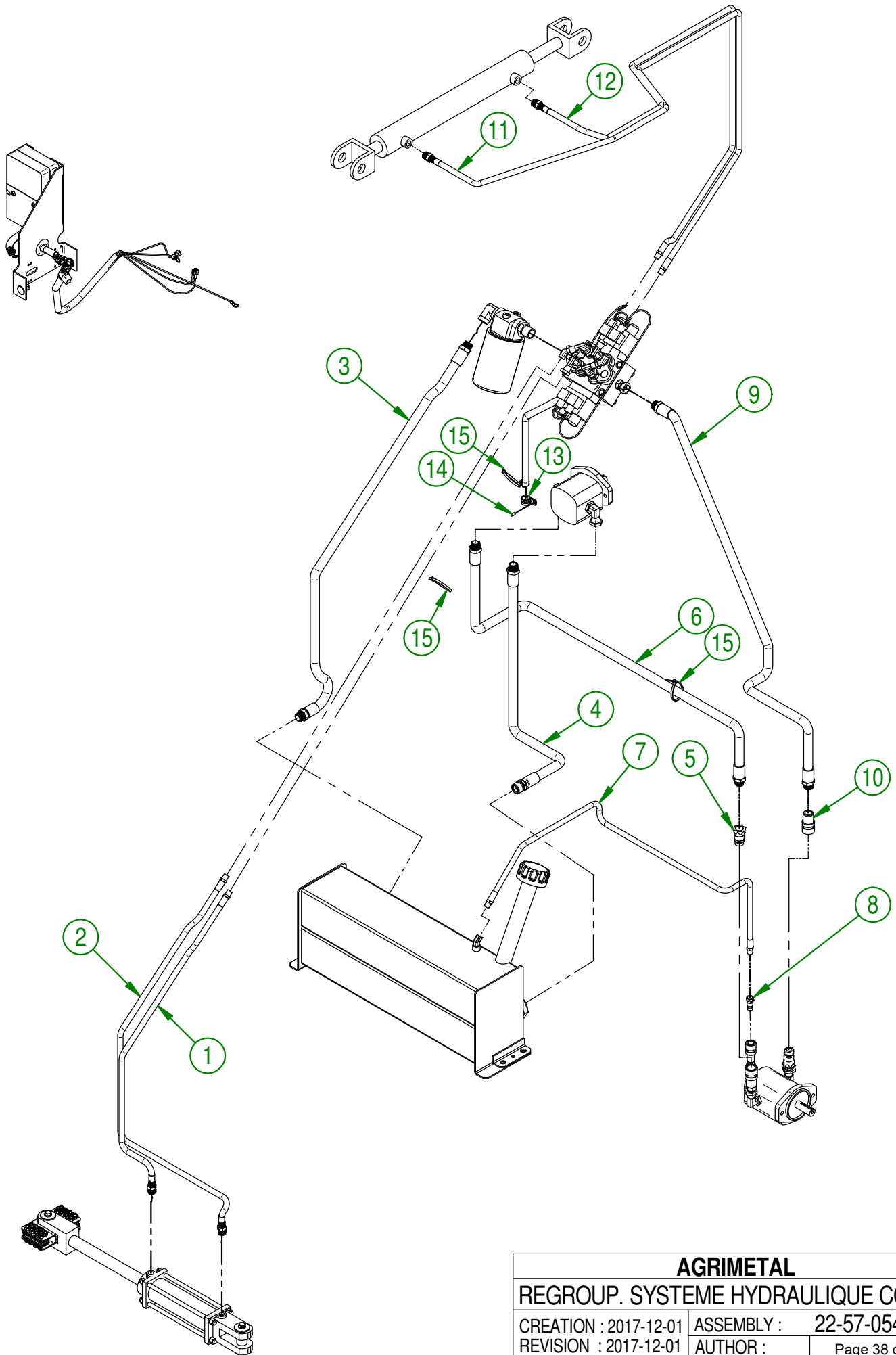
ASSEMBLY :

22-57-0185

REVISION : 2018-05-04

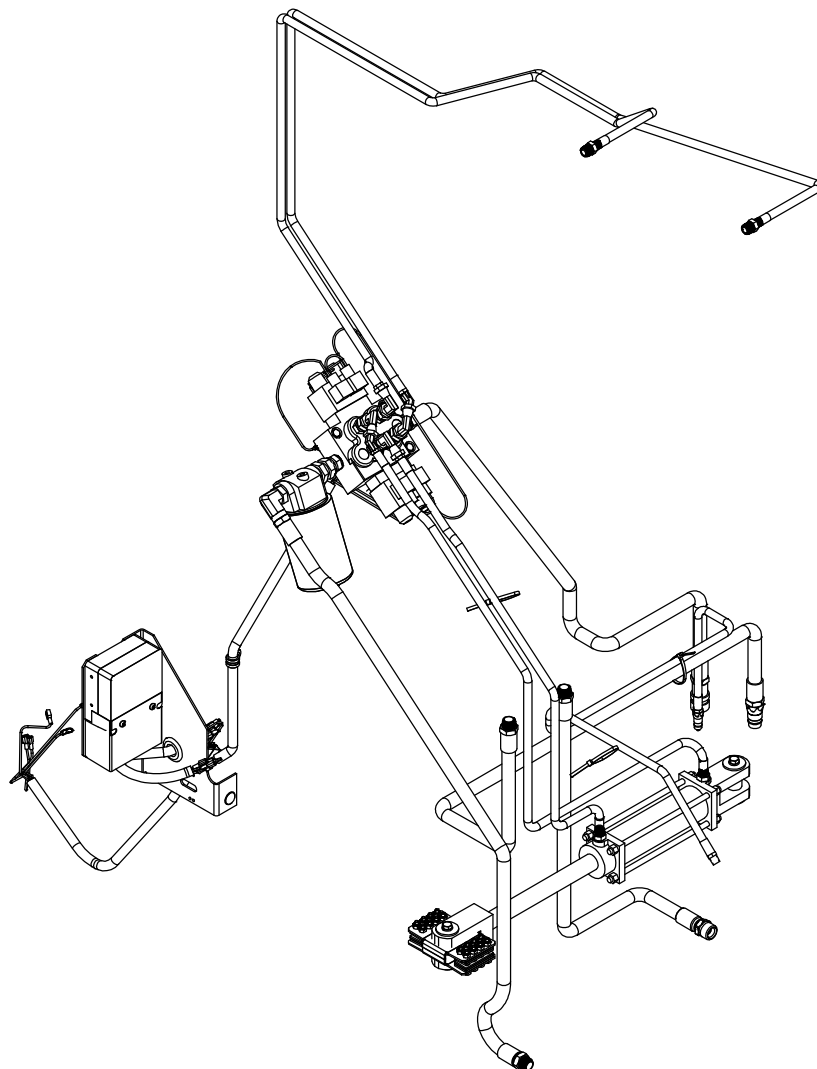
AUTHOR :

Page 37 de 70



AGRIMETAL		
REGROUP. SYSTEME HYDRAULIQUE COMPL.		
CREATION : 2017-12-01	ASSEMBLY :	22-57-0541
REVISION : 2017-12-01	AUTHOR :	Page 38 de 70

#	# DE PIÈCE	QTÉ	TITRE
1	22-55-0170	1	HOSE HYDR. 1/4-H PRÉ-ASS. 1/4-18 MALE RIG X JIC FEMELLE X 45" LG
2	22-55-0175	1	HOSE HYDR. 1/4-H PRÉ-ASS. 1/4-18 MALE RIG X JIC FEMELLE X 35" LG
3	22-55-0150	1	HOSE HYDR. 1/2-H PRÉ-ASS. 1/2-14 MALE RIG X 1/2-14 MALE SWI. X 40" LG
4	22-55-0160	1	HOSE HYDR. 1/2-H PRÉ-ASS. MALE RIG X 3/4-14 MALE RIG X 24" LG
5	NC13-45-0014	1	COUPLEUR RAPIDE MÂLE X FEMELLE NPTF 1/2-14
6	22-55-0154	1	HOSE HYDR. 1/2-H PRÉ-ASS. 1/2-14 MALE RIG X 1/2-14 MALE RIG. X 43 1/2" LG
7	22-55-0164	1	HOSE HYDR. 1/4-H PRÉ-ASS. 1/4-18 MALE RIG X 1/4-18 MALE RIG. X 44 1/2" LG
8	NC13-45-0112	1	COUPLEUR RAPIDE MALE X FEMELLE NPTF 1/4-18 ALFAGOMA
9	22-55-0154	1	HOSE HYDR. 1/2-H PRÉ-ASS. 1/2-14 MALE RIG X 1/2-14 MALE RIG. X 43 1/2" LG
10	NC13-45-0047	1	COUPLEUR RAPIDE FEMELLE NPTF 1/2-14
11	22-55-0185	1	HOSE HYDR. 1/4-H PRÉ-ASS. 1/4-18 MALE RIG X JIC FEMELLE X 85" LG
12	22-55-0180	1	HOSE HYDR. 1/4-H PRÉ-ASS. 1/4-18 MALE RIG X JIC FEMELLE X 75" LG
13	NC13-25-0110	1	COLLET AVEC PROTECTION POUR FIL OU TUBE 5/8
14	NC01-78-0016	1	POP RIVET AL. AVEU. TIGE ACIER .187 X .690 CAP.RIV. 1/2
15	NC13-25-0019	3	ATTACHE DE NYLON NOIR 7 X 50 LBS

**AGRIMETAL**

REGROUP. SYSTEME HYDRAULIQUE COMPL.

CREATION : 2017-12-01

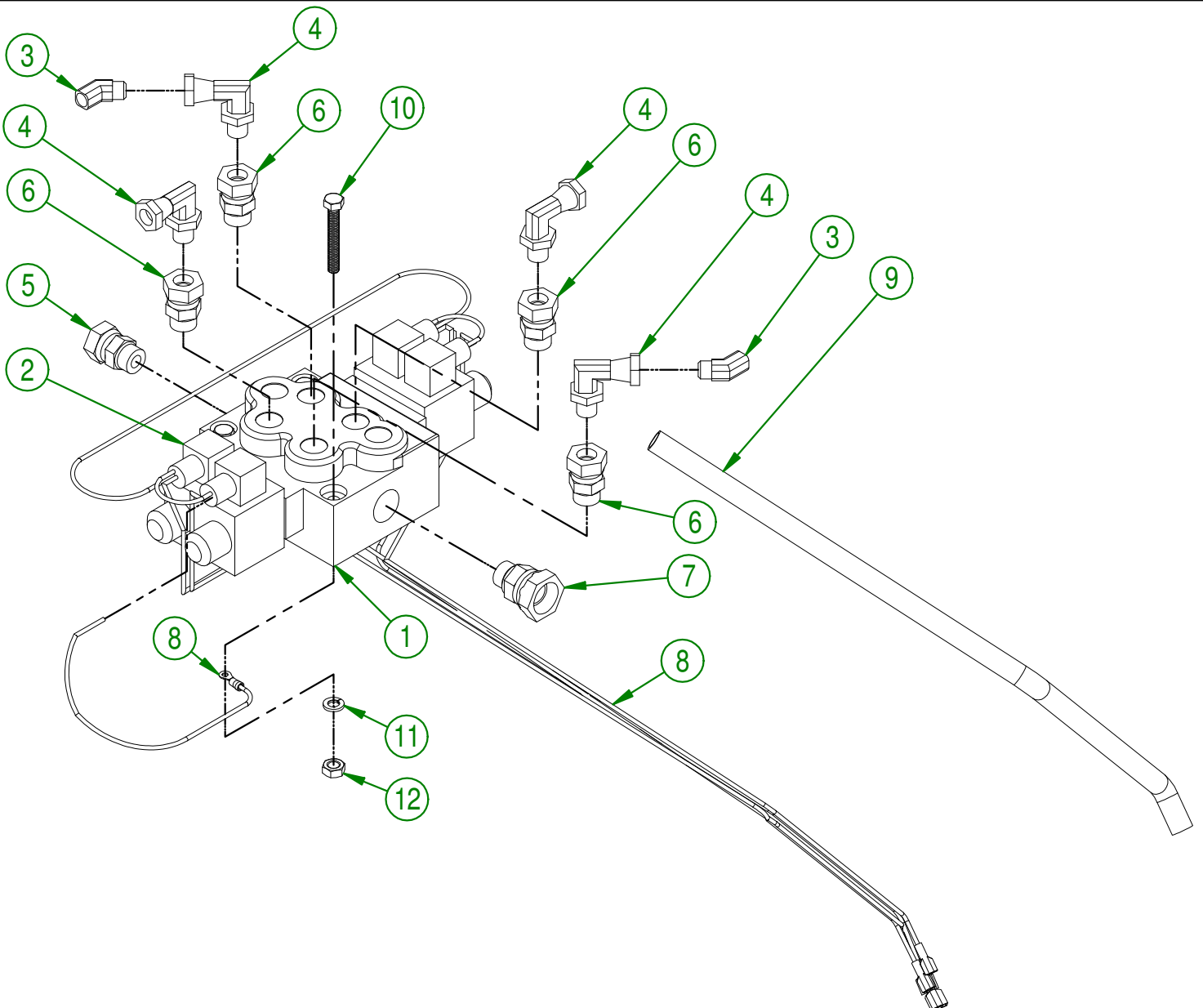
ASSEMBLY : 22-57-0541

REVISION : 2017-12-01

AUTHOR :

Page 39 de 70

#	# DE PIÈCE	QTÉ	TITRE
1	NC13-45-0182	1	VALVE DE CONTROLE A 2 SECTIONS ELECTRIQUES
2	NC13-45-0183	4	CO2 CONNECTEUR 4CNI009990
3	NC13-45-0109	2	COUDE 45° 1/4" FEM. NPT X 1/4 MALE NPT FLARE
4	NC13-45-0108	4	COUDE 90° 9/16-18 MALE SAE6 O RING
5	NC13-45-0106	1	UNION DROIT 3/4-16 MALE SAE8 ORING X 1/2 FEM. TOUR. NPT
6	NC13-45-0186	4	UNION DROIT 3/4-16 MALE SAE8 ORING X 9/16-18 SAE6 FEM. TOUR. NPT
7	NC13-45-0110	1	UNION DROIT 3/4-16 MALE SAE8 ORING X 3/4 FEM. TOUR. NPT
8	NC13-25-0386	1	COUETTE DE TV4000 ASS. 28 TAPER ENS. VALVE
9	22-42-0220	1	PROTECTEUR DE FIL EN SPIRALE NOIR
10	NC01-17-0065	3	BOULON HEX. GR2 NC ZINC 5/16-18 X 2 1/4"
11	NC02-32-0011	3	RONDELLE RESSORT ZINC 5/16"
12	NC02-07-0017	3	ÉCROU HEX. 5/16-18

**AGRIMETAL**

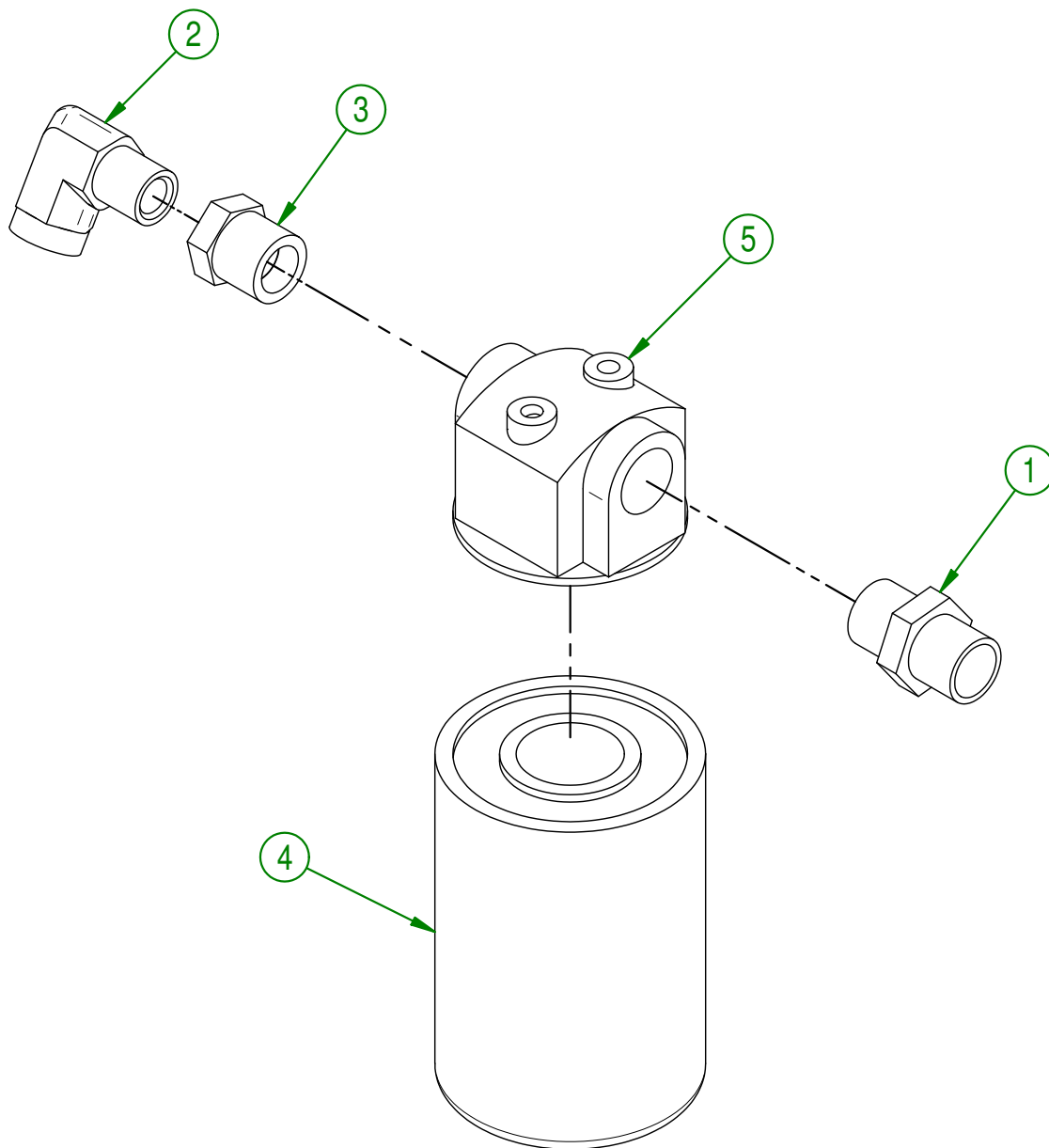
REG. VALVE HYDRAULIQUE COMPL. INCL. BOUL.

CREATION : 24/10/17
 REVISION : 01/02/18

ASSEMBLY : **22-57-0561**

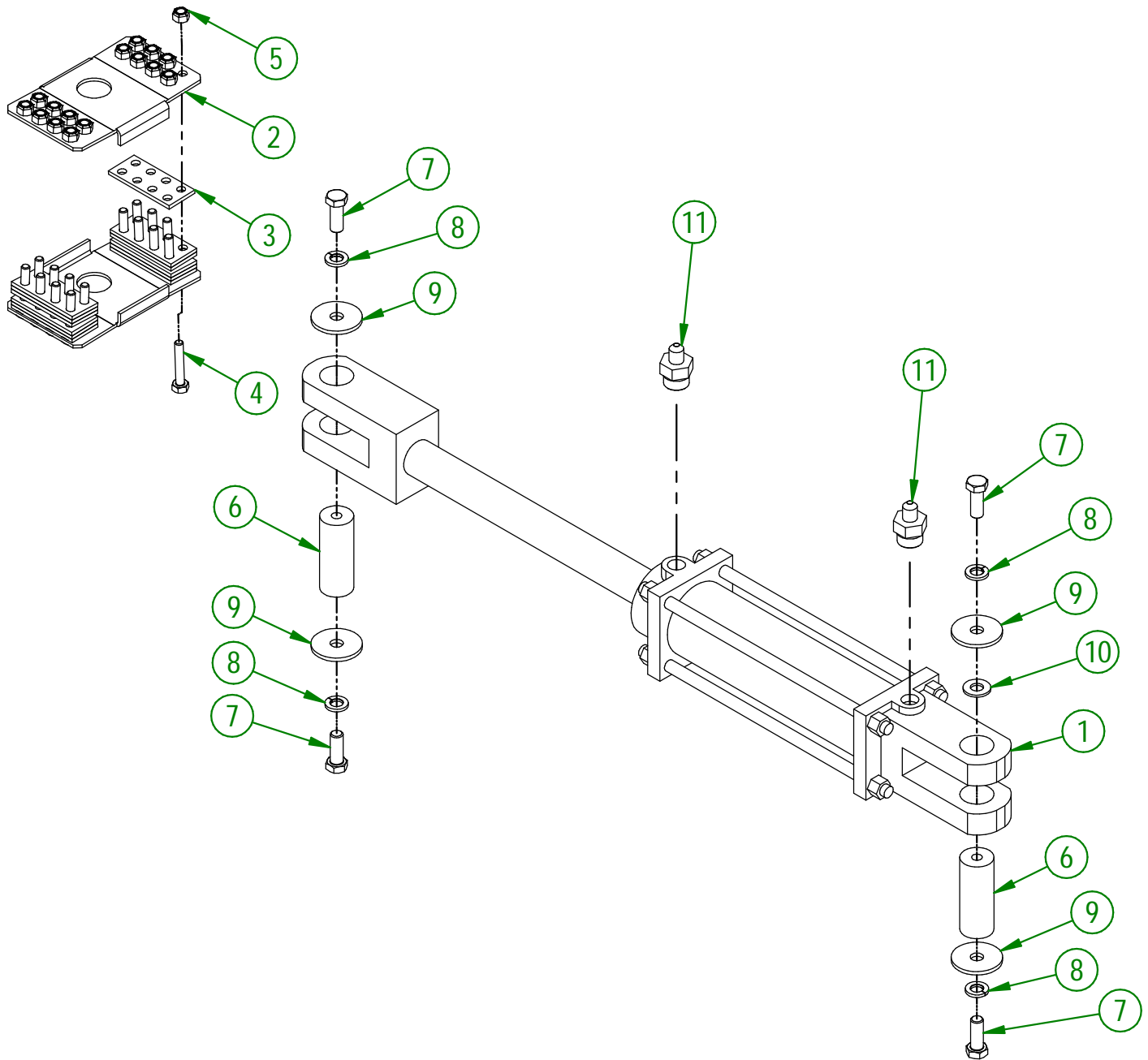
AUTHOR : F.HÉLIE Page 40 de 70

#	PART #	Qty	TITLE
1	NC13-45-0030	1	MAMELON HEX. 3/4 MALE NPT X 3/4 MALE NPT
2	NC13-45-0025	1	COUDE 90 1/2 FEMELLE NPT X 1/2 MALE NPT
3	NC13-45-0032	1	RÉDUCTEUR HEX. 1/2 FEM. NPT X 3/4 MALE NPT
4	NC13-45-0048	1	FILTRE À L'HUILE
5	NC13-45-0049	1	FILTREUR (TÊTE)



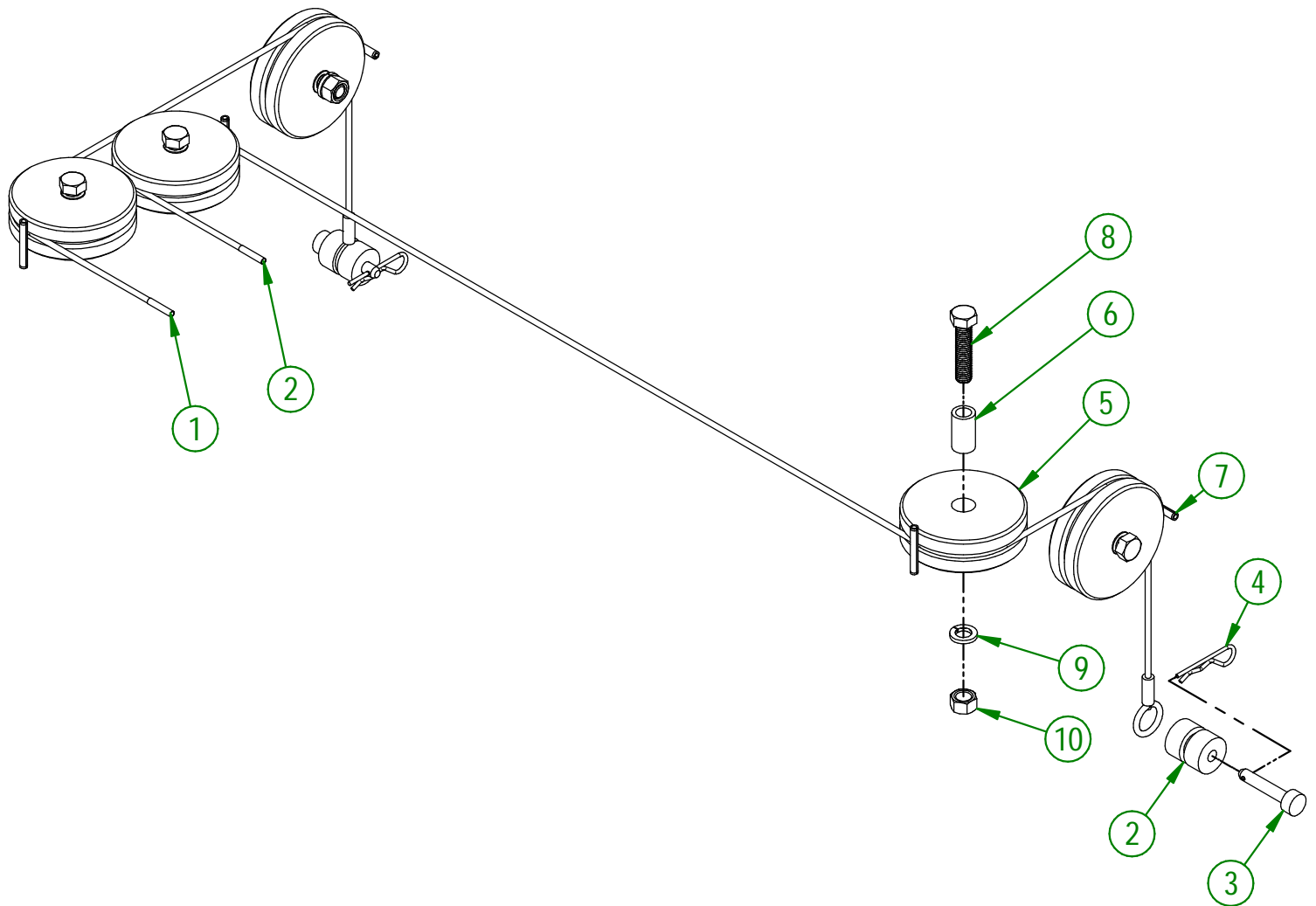
AGRIMETAL		
FILTRE A L'HUILE PRÉ-ASS		
CREATION : 05-09-2017	ASSEMBLY :	22-55-0095
REVISION : 18-01-2019	AUTHOR :	Page 41 de 70

#	# DE PIÈCE	QTÉ	TITRE
1	22-55-0200	1	CYLINDRE 2 3/8" DE X 1 1/8" TI X ???" LO X 7" COURSE
2	22-01-7630	2	MAIN DE SERRE-CÂBLE
3	22-22-5600	12	PLAQUETTE DE MAIN DE SERRE-CÂBLE
4	NC01-17-0008	16	BOULON HEX GR2 NC ZINK 1/4-20 X 1 1/2"
5	NC01-96-0009	16	ÉCROU HEX. BLOC NYLON NC Z 1/4-20
6	22-13-1420	2	TIGE DE CYLINDRE
7	NC01-17-0114	4	BOULON HEX. GR2 NC ZINC 3/8-16 X 1"
8	NC02-32-0012	4	RONDELLE RESSORT ZINC 3/8"
9	01-33-0010	4	RONDELLE PLATE PLAQUER
10	01-01-2485	1	RONDELLE PLATE 14 GA X 113/16" DE X 25/64" DI
11	NC13-45-0391	2	UNION DROIT 3/4-16 MALE SAE8 ORING X 1/4 MALE JIC



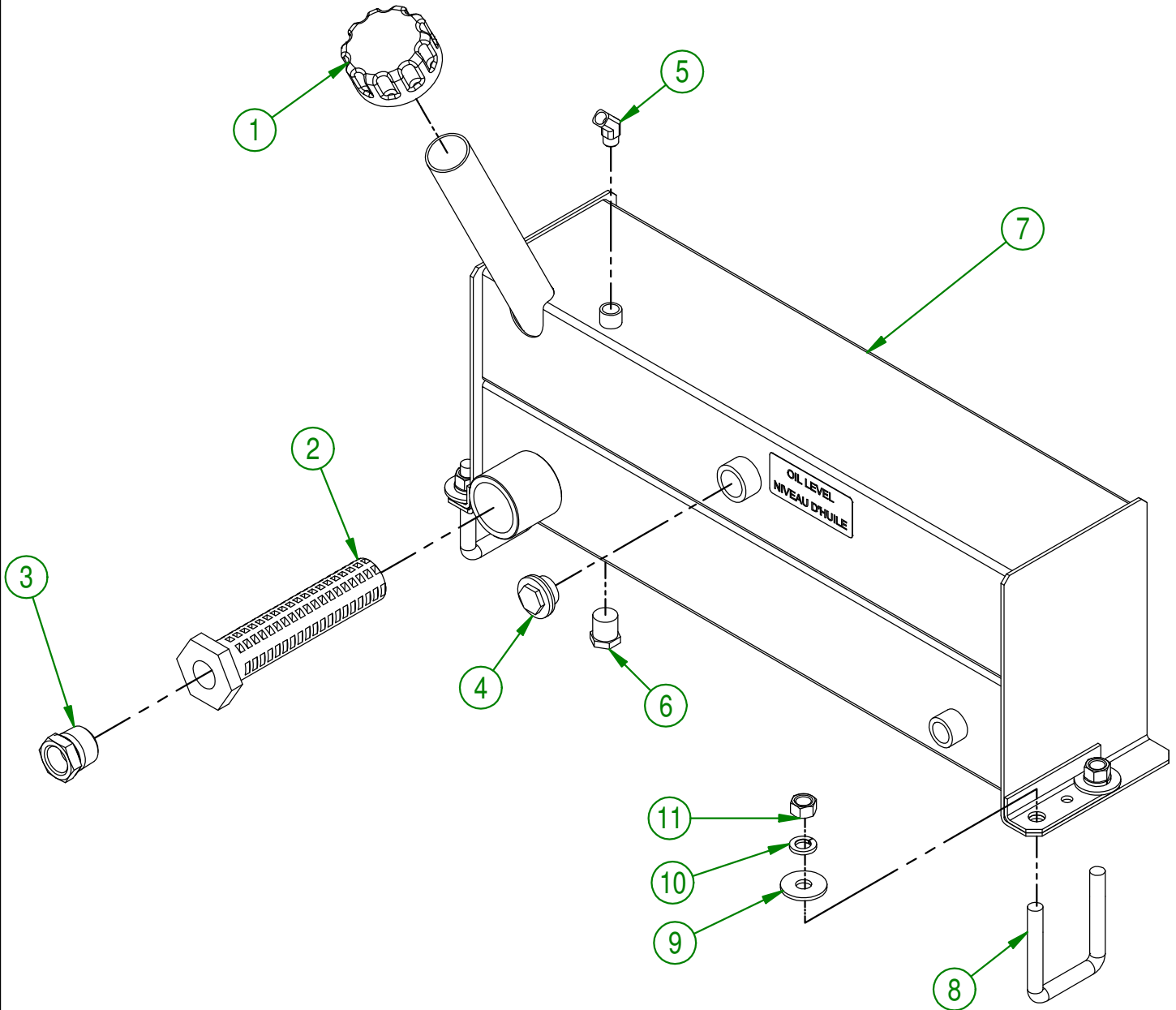
AGRIMETAL	
REGROUP. CYLINDRE TETE D'ASPIRATION	
CREATION : 2017-09-05	ASSEMBLY : 22-57-0220
REVISION : 2023-04-24	AUTHOR :

#	# DE PIÈCE	QTÉ	TITRE
1	22-55-0100	1	CABLE DE TETE D'ASPIRATION 45" LG PRÉ-ASS
2	22-55-0105	1	CABLE DE TETE D'ASPIRATION 73 1/2" LG. PRE-ASS.
3	22-20-0255	2	TIGE DE CABLE DE TETE D'ASPIRATION
4	NC01-63-0014	2	AGRAFE GOUPILLE D'ATTELAGE Z 3/32" X 1 3/4" LG
5	12-42-0100	5	POULIE DE CABLE D'ACIER
6	12-09-0100	5	BAGUE DE POULIE DÉFLECTEUR
7	NC01-69-0463	5	GOUPILLE TENDEUSE A RESSORT ZINC 1/4" X 3/4" Lg
8	NC01-17-0252	5	BOULON HEX. GR2 NC ZINC 1/2-13 X 2 1/4"
9	NC02-32-0014	5	RONDELLE RESSORT ZINC 1/2"
10	NC02-07-0020	5	ÉCROU HEX. NC ZINC 1/2-13



AGRIMETAL	
REGROUP. SYSTEME DE CABLE D'ACIER D'ENTRAN. LEVIER TETE D'ASPIRATION	
CREATION : 2017-08-23	ASSEMBLY : 22-57-0215
REVISION : 2023-02-09	AUTHOR :

#	# DE PIÈCE	QTÉ	TITRE
1	NC13-45-0016	1	BOUCHON HYDRAULIQUE RESPIRATION
2	NC13-45-0050	1	CREPINE DE RESERVOIR 1" ID X 1 1/2 OD X 7" LG
3	NC13-45-0066	1	REDUCTEUR HEX. 3/4" NPT FEM X 1" NPT MALE
4	NC01-76-0001	1	NIVEAU D'HUILE 3/4" NPT
5	NC13-45-0109	1	COUDE 45° 1/4" FEM. NPT X 1/4 MALE NPT FLARE
6	NC13-45-0015	1	BOUCHON HEXAGONAL 1/2 MALE NPTF
7	22-57-0645	1	REGROUPEMENT RÉSERVOIR À L'HUILE "INCLUANT AUTO-COLLANT"
8	22-13-0605	2	COLLET DE RÉSERVOIR A L'HUILE
9	01-01-1660	4	ESPACEUR DE BOITE DE REDUCTEUR
10	NC02-32-0014	4	RONDELLE RESSORT ZINC 1/2"
11	NC02-07-0020	4	ÉCROU HEX. NC ZINC 1/2-13

**AGRIMETAL****REGROUP. RESERVOIR A L'HUILE COMPL.**

CREATION : 2017-08-18

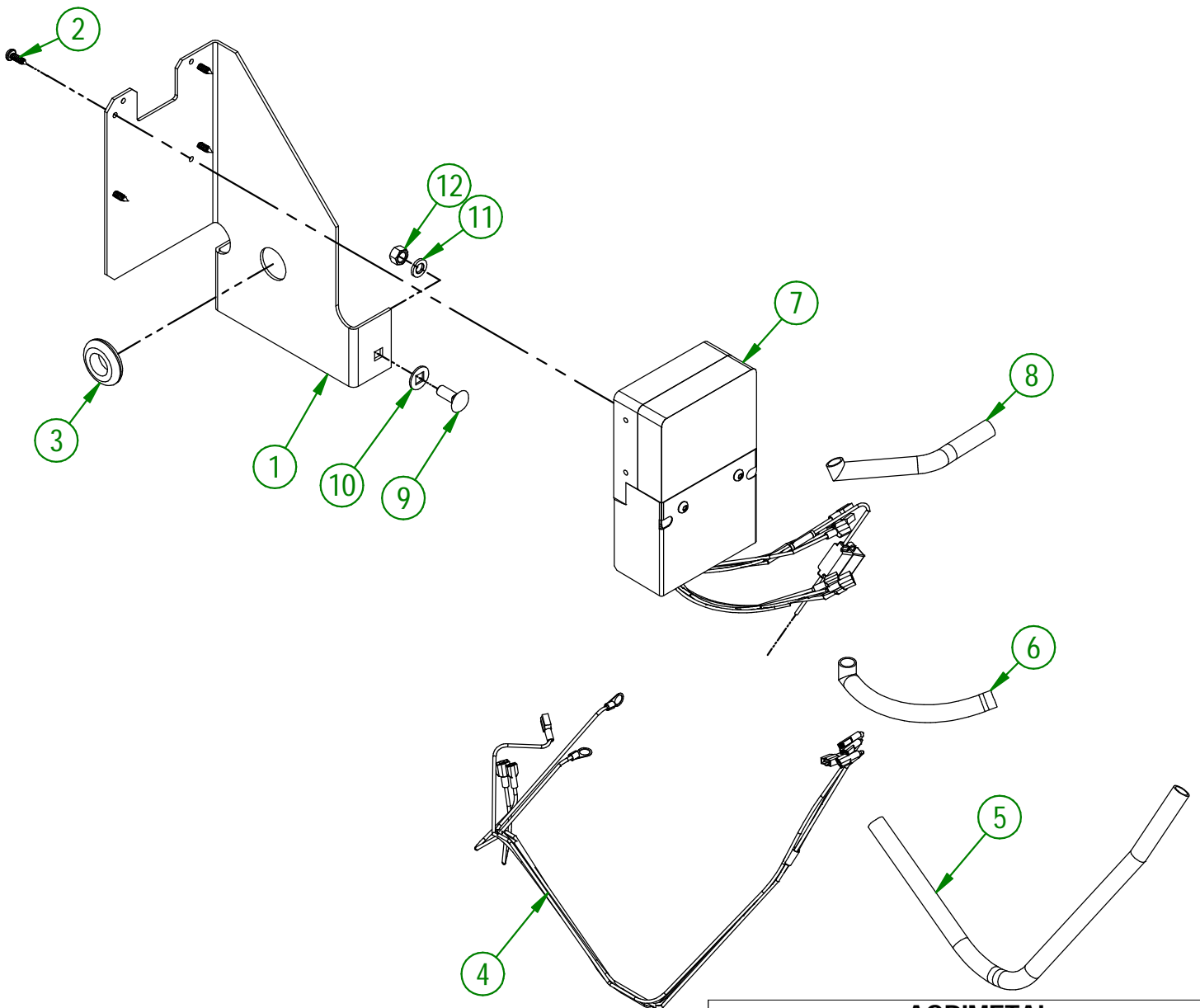
ASSEMBLY : 22-57-0055

REVISION : 2018-05-04

AUTHOR :

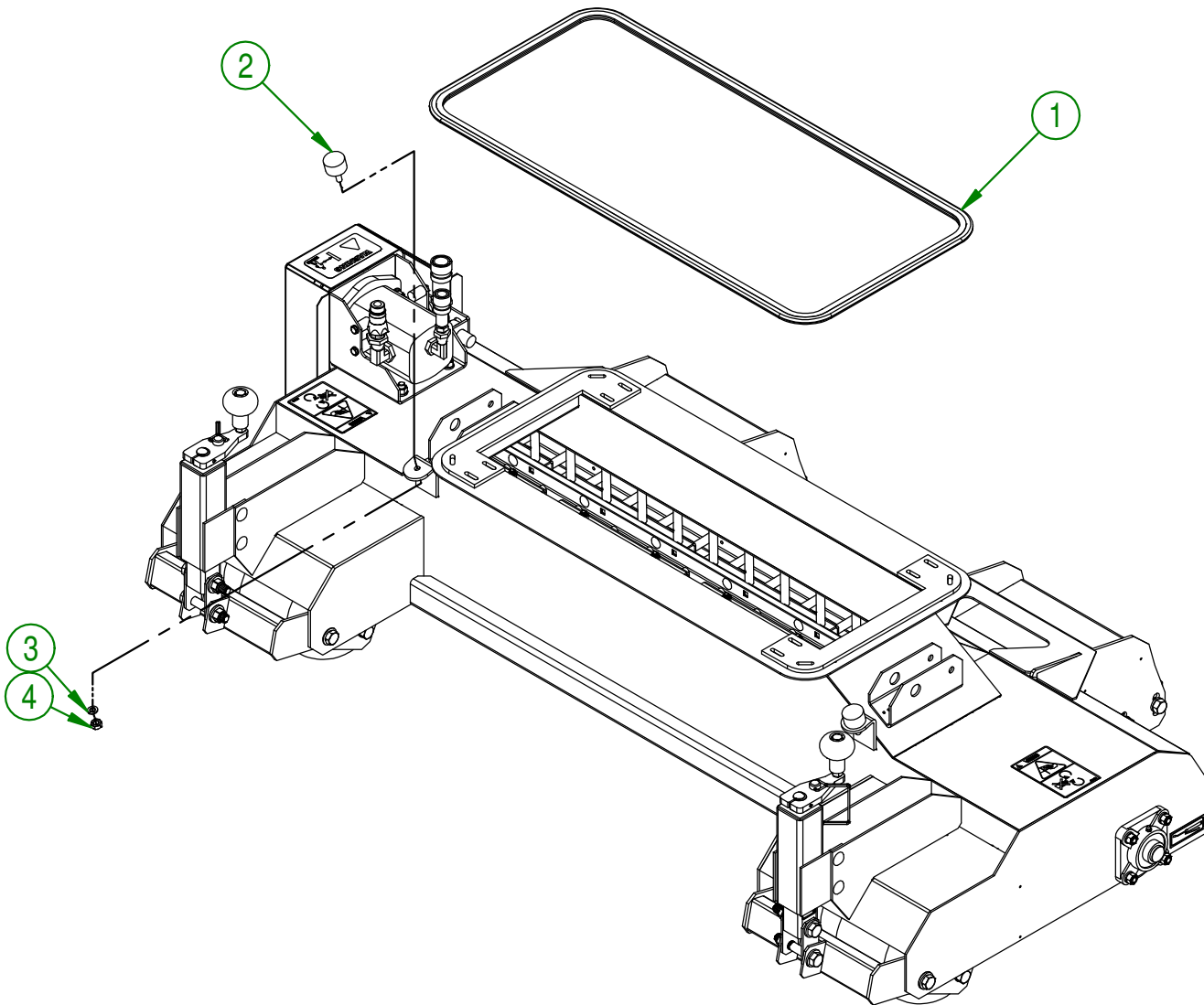
Page 44 de 70

#	# DE PIÈCE	QTÉ	TITRE
1	22-01-1550	1	SUPPORT DE BOÎTE ÉLECTRIQUE
2	NC02-42-0086	4	VIS METAL T.R. SERR. CARREE ZINC #12 X 3/4
3	NC13-15-0014	1	RONDELLE ISOLANTE EN CAOUTCHOUC
4	NC13-25-0390	1	COUETTE DE TV4000 ASS
5	22-42-0225	1	PROTECTEUR DE FIL EN SPIRALE NOIR
6	22-42-0230	1	PROTECTEUR DE FIL EN SPIRALE NOIR
7	22-55-0610	1	BOÎTE ÉLECTRIQUE PRÉ-ASS.
8	22-42-0235	1	PROTECTEUR DE FIL EN SPIRALE NOIR
9	NC01-04-0109	2	BOULON CARR. GR2 NC ZINC 3/8-16 X 1"
10	22-22-2210	2	RONDELLE DE SUPPORT DE BOÎTE ÉLECTRIQUE
11	NC02-32-0012	2	RONDELLE RESSORT ZINC 3/8"
12	NC02-07-0018	2	ÉCROU HEX. NC ZINC 3/8-16



AGRIMETAL	
SUPPORT & BOITE ELECTRIQUE PRE-ASS.	
CREATION : 2017-12-01	ASSEMBLY : 22-57-0268
REVISION : 2022-08-23	AUTHOR :

#	# DE PIÈCE	QTÉ	TITRE
1	22-46-3750	1	BORDURE DE PROTECTION EN PLASTIQUE METAL
2	NC13-15-0034	2	SUPPORT DE MOTEUR ANTI-VIBRATION
3	NC02-32-0011	2	RONDELLE RESSORT ZINC 5/16"
4	NC02-07-0017	2	ÉCROU HEX. 5/16-18

**AGRIMETAL**

TETE D'ASPIRATION ET BROSSE ROTATIVE (DOIGTS DE CAOUTCHOUC)

CREATION : 2017-06-29

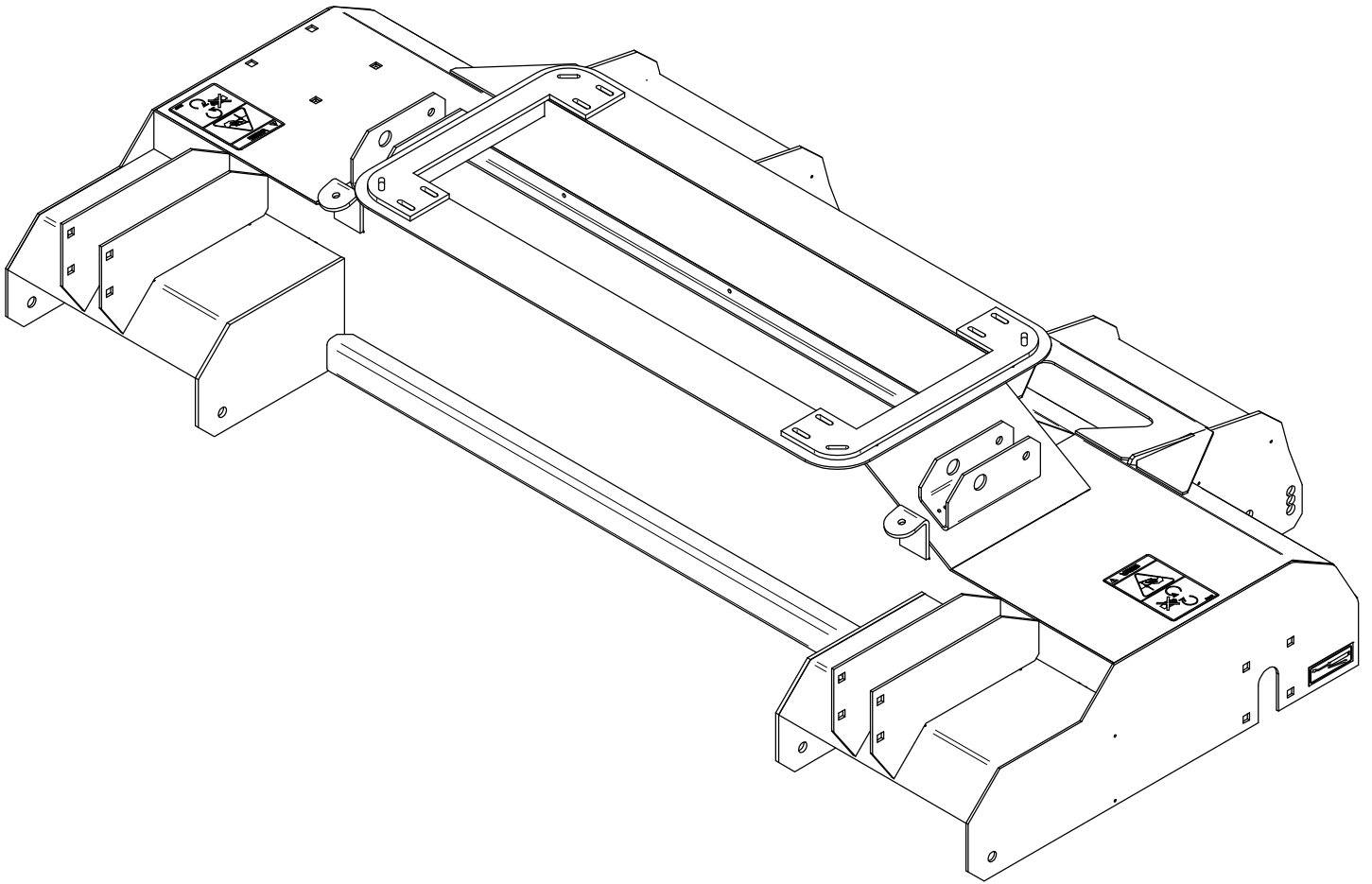
ASSEMBLY :

22-55-0046

REVISION : 2018-05-10

AUTHOR :

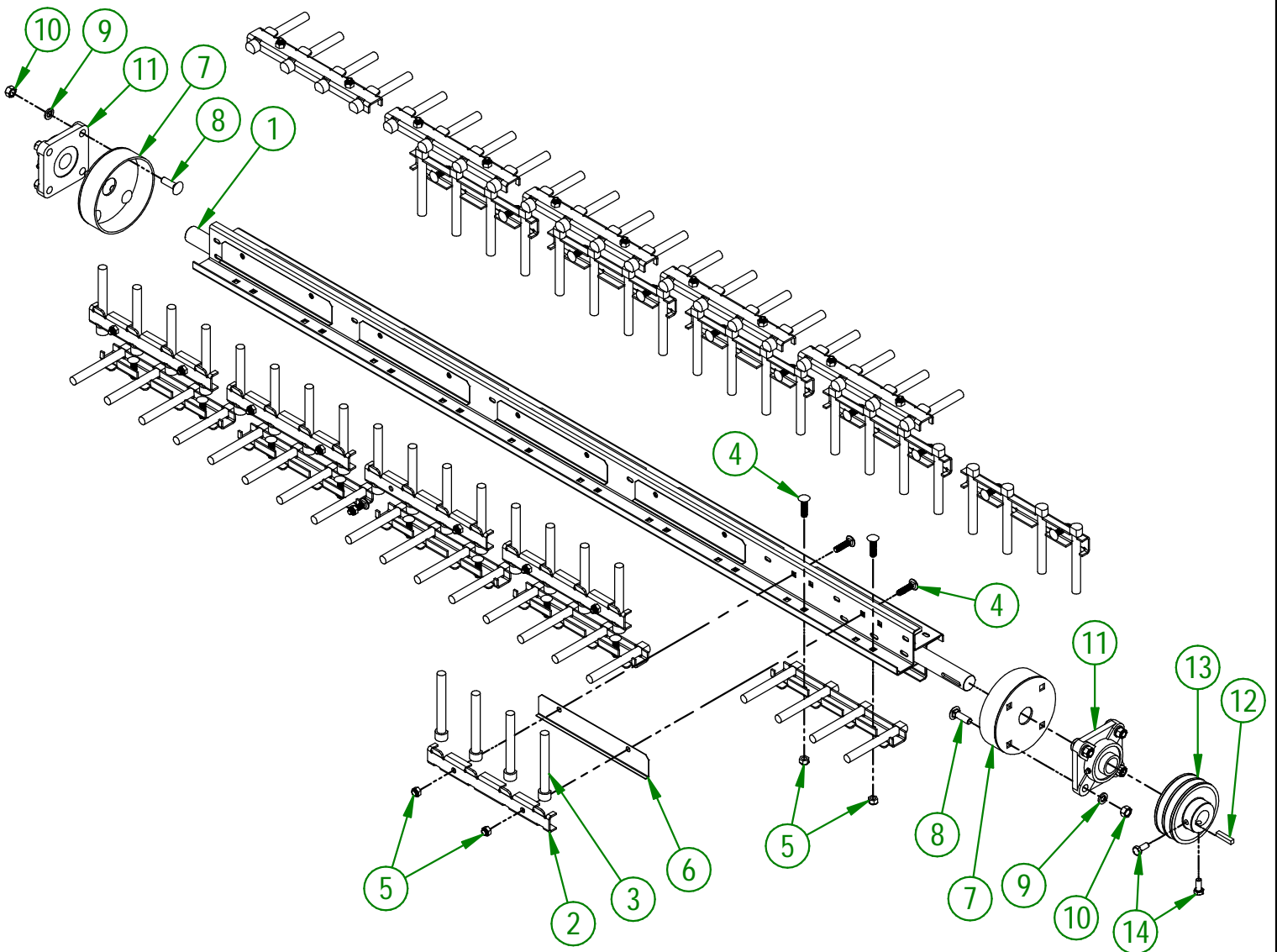
Page 46 de 70



AGRIMETAL	
TETE D'ASPIRATION "INCL.AUTO-COLLANT"	
CREATION : 14/11/17	ASSEMBLY : 22-57-0685
REVISION : 25/05/18	AUTHOR : F.HÉLIE Page 47 de 70

22-57-0040

#	# DE PIÈCE	QTÉ	TITRE
1	22-50-0050	1	ROTOR DE BROSSE PTO & GAS
2	22-01-7540	20	CHANNEL DE DOIGTS DE BROSSE
3	NC13-15-0347	80	DOIGT DE BROSSE
4	NC01-04-0059	40	BOULON CARR. GR2 NC ZINC 5/16-18 X 1 1/4
5	NC01-96-0010	40	ÉCROU HEX. BLOC. NYLON NC ZINC 5/16-18
6	22-03-0000	20	BUTÉE DE DOIGT DE CAOUTCHOUC
7	22-50-0045	2	PROTECTEUR DE ROULEMENT A BILLE
8	NC01-04-0110	8	BOULON CARR. GR2 NC ZINC 3/8-16 X 1 1/4"
9	NC02-32-0012	8	RONDELLE RESSORT ZINC 3/8"
10	NC02-07-0018	8	ÉCROU HEX. NC ZINC 3/8-16
11	22-55-0120	2	ROULEMENT A BILLES UCF 205-16 Ø 1" PRÉ-ASS.
12	01-41-0910	1	CLÉ CARRÉE
13	03-39-0155	1	POULIE 2MA40 X 1" KW 1/4" 2SET SREW 5/16-18
14	NC01-17-0058	2	BOULON HEX. GR2 NC ZINC 5/16-18 X 3/4" LG

**AGRIMETAL****BROSSE ASS. DOIGT CAOUTCHOUC COMPLET**

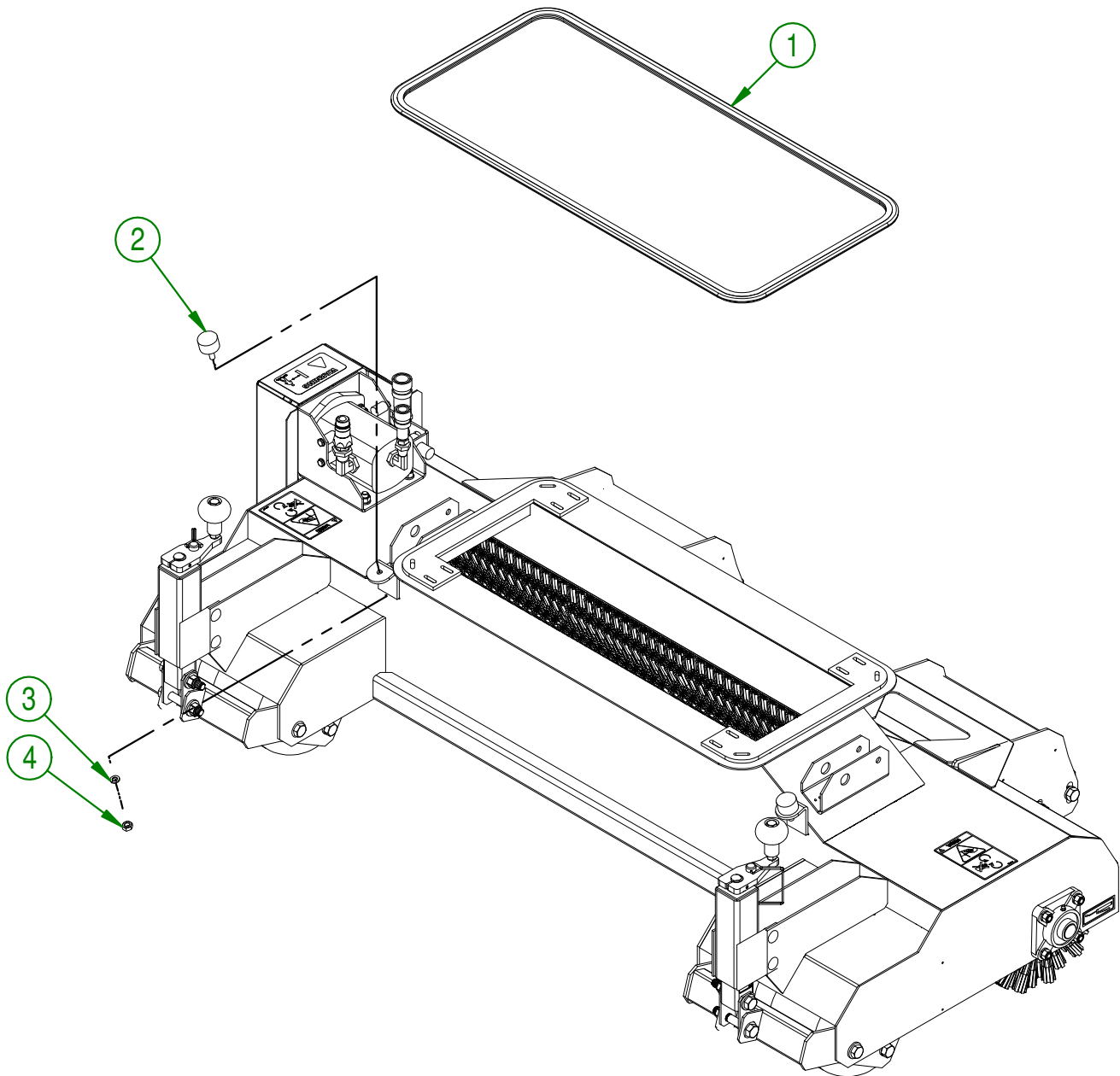
CREATION : 2017-10-04

ASSEMBLY : 22-57-0040

REVISION : 2022-10-24

AUTHOR :

#	# DE PIÈCE	QTÉ	TITRE
1	22-46-3750	1	BORDURE DE PROTECTION EN PLASTIQUE METAL
2	NCI3-15-0034	2	SUPPORT DE MOTEUR ANTI-VIBRATION
3	NC02-32-0011	2	RONDELLE RESSORT ZINC 5/16"
4	NC02-07-0017	2	ÉCROU HEX. 5/16-18

**AGRIMETAL**

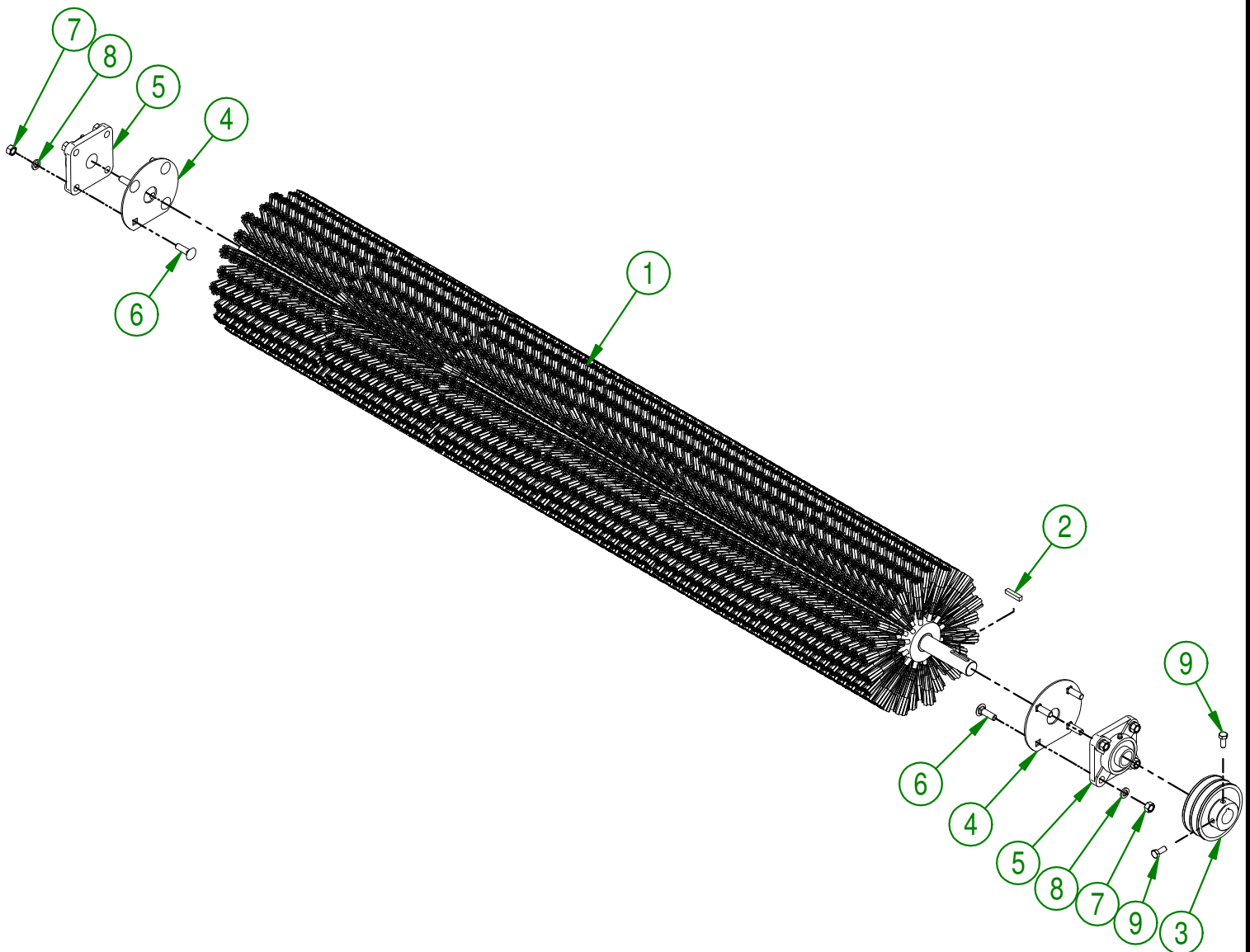
TETE D'ASPIR. & BROSSE DE NYLON ROTAT." PRÉ-ASS.

CREATION : 15/11/17
 REVISION : 10/05/18

ASSEMBLY : **22-55-0053**

AUTHOR : F.HÉLIE Page 49 de 70

#	# DE PIÈCE	QTÉ	TITRE
1	NC17-02-0291	1	ASS.BROSSE NYLON BLANC DROIT
2	01-41-0910	1	CLÉ CARRÉE
3	03-39-0155	1	POULLIE 2MA40 X 1" KW 1/4" 2SET SREW 5/16-18
4	22-01-7675	2	RONDELLE DE PROTECTEUR DE ROULEMENT À BILLES
5	22-55-0120	2	ROULEMENT A BILLES UCF 205-16 Ø 1" PRÉ-ASS.
6	NC01-04-0110	8	BOULON CARR. GR2 NC ZINC 3/8-16 X 1 1/4"
7	NC02-07-0018	8	ÉCROU HEX. NC ZINC 3/8-16
8	NC02-32-0012	8	RONDELLE RESSORT ZINC 3/8"
9	NC01-17-0058	2	BOULON HEX. GR2 NC ZINC 5/16-18 X 3/4" LG

**AGRIMETAL**

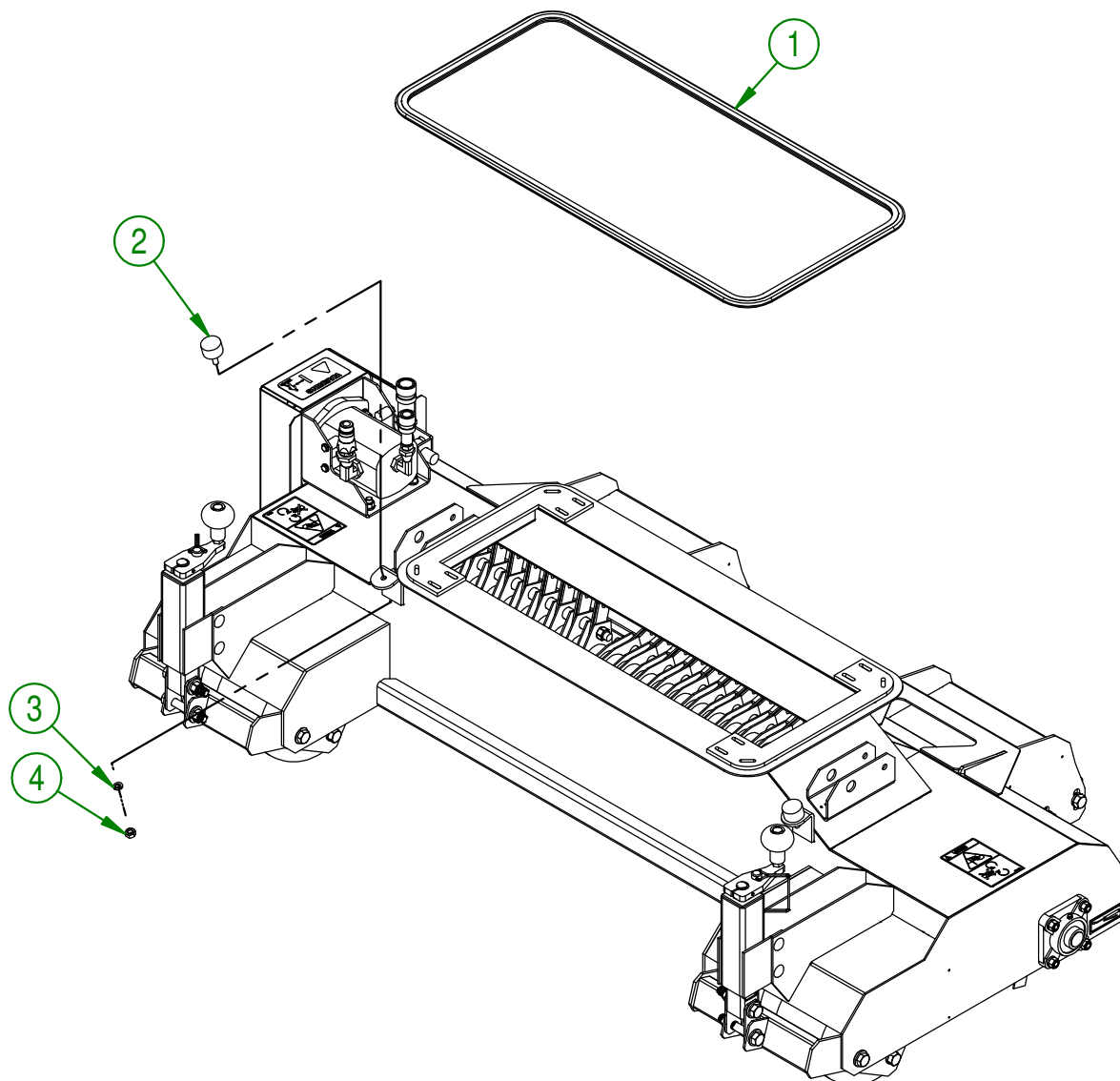
BROSSE ASS." BROSSE DE NYLON" INCL. ENTRAIN. & BOULONN.

CREATION : 20/09/17
 REVISION : 09/05/18

ASSEMBLY : **22-57-0044**

AUTHOR : F.HÉLIE Page 50 de 70

#	# DE PIÈCE	QTÉ	TITRE
1	22-46-3750	1	BORDURE DE PROTECTION EN PLASTIQUE METAL
2	NCI3-15-0034	2	SUPPORT DE MOTEUR ANTI-VIBRATION
3	NC02-32-0011	2	RONDELLE RESSORT ZINC 5/16"
4	NC02-07-0017	2	ÉCROU HEX. 5/16-18

**AGRIMETAL**

TETE D'ASPIR. & BROSSE ROTAT. "MARTEAUX" PRÉ-ASS.

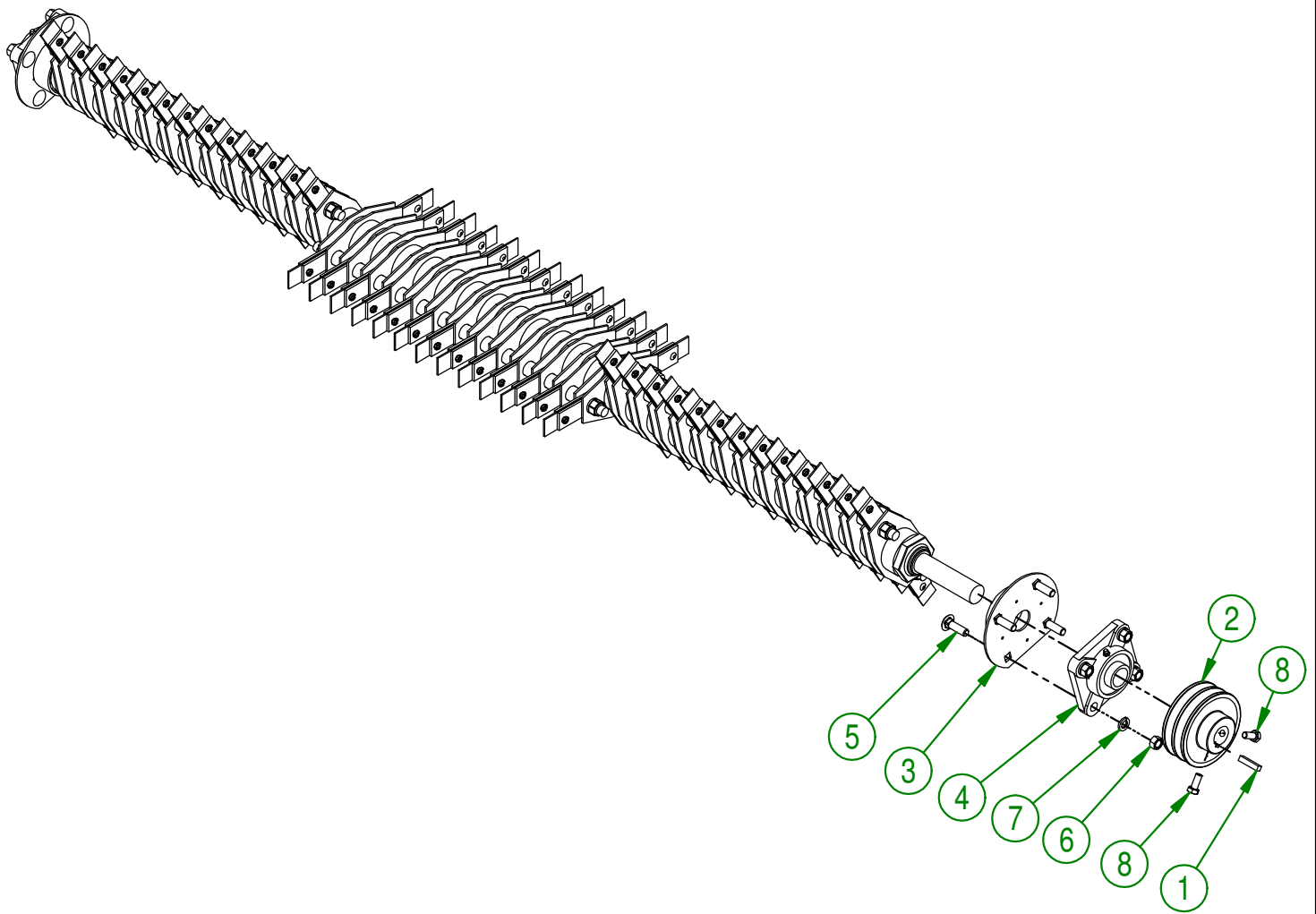
CREATION : 18/09/17
 REVISION : 10/05/18

ASSEMBLY : **22-55-0051**

AUTHOR : F.HÉLIE Page 51 de 70

22-57-0043

#	PART #	Qty	TITLE
1	01-41-0910	1	CLÉ CARRÉE
2	03-39-0155	1	POULLIE 2MA40 X 1" KW 1/4" 2SET SREW 5/16-18
3	22-50-1020	2	PROTECTEUR DE ROULEMENT À BILLES (OPTION ROTOR À MARTEAUX)
4	22-55-0120	2	ROULEMENT A BILLES UCF 205-16 Ø 1" PRÉ-ASS.
5	NC01-04-0110	8	BOULON CARR. GR2 NC ZINC 3/8-16 X 1 1/4"
6	NC02-07-0018	8	ÉCROU HEX. NC ZINC 3/8-16
7	NC02-32-0012	8	RONDELLE RESSORT ZINC 3/8"
8	NC01-17-0058	2	BOULON HEX. GR2 NC ZINC 5/16-18 X 3/4" LG



AGRIMETAL

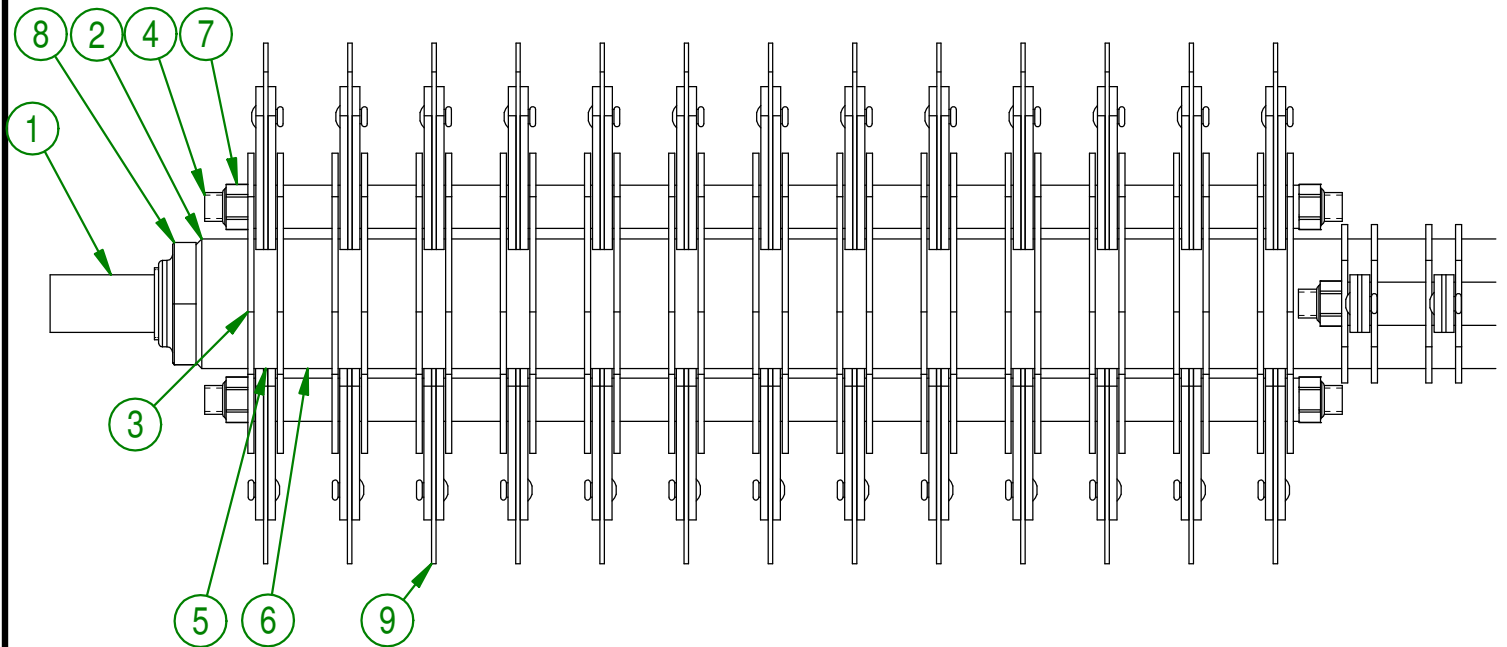
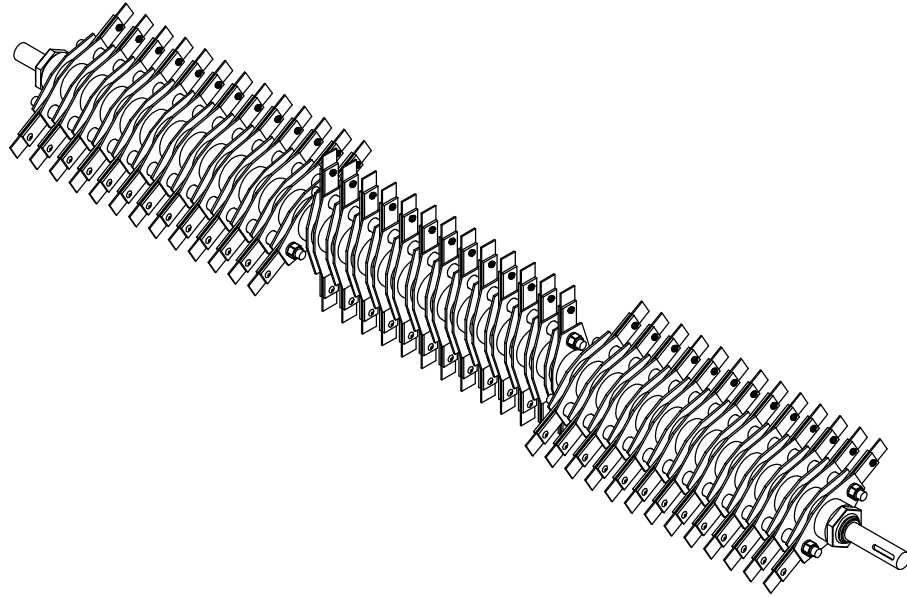
BROSSE ASS."MARTEAUX" INCL. ENTRAIN. & BOULONN.

CREATION : 18/09/17
REVISION : 09/05/18

ASSEMBLY : **22-57-0043**

AUTHOR : F.HÉLIE | Page 52 de 70

#	# DE PIÈCE	QTÉ	TITRE
1	22-25-2403	1	ARBRE DE ROTOR
2	22-09-0805	2	ESPACEUR DE SUPPORT DE MARTEAUX (BOUT)
3	22-01-7691	78	SUPPORT DE MARTEAUX
4	22-20-0401	6	PIVOT DE MARTEAU
5	22-09-0810	39	ESPACEUR DE SUPPORT DE MARTEAUX
6	22-09-0800	38	ESPACEUR DE SUPPORT DE MARTEAUX
7	NC01-96-0014	12	ÉCROU HEX. BLOC. NYLON NC ZINC 1/2-13
8	NC01-98-0021	2	ÉCROUS HEX. BLOC. NYLO. SPÉC. 1 1/4-18 MINCE
9	22-55-0355	78	MARTEAUX DE ROTOR PRÉ-ASS.

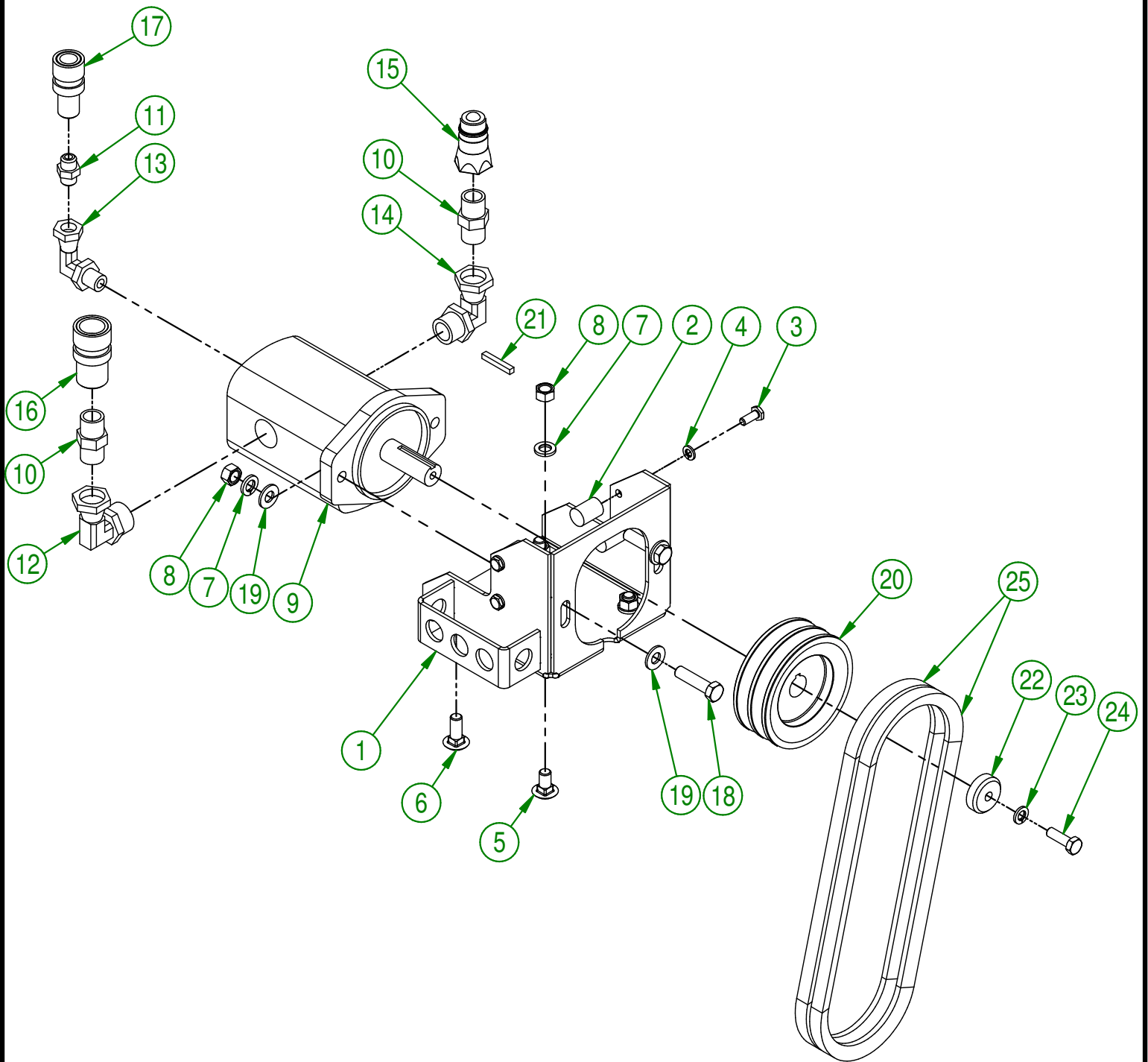
**AGRIMETAL****ROTOR DE BROSE ROTATIVE "MARTEAUX" PRÉ-ASS.**

CREATION : 14/09/17
 REVISION : 15/11/17

ASSEMBLY : **22-55-0019**

AUTHOR : F.HÉLIE

Page 53 de 70

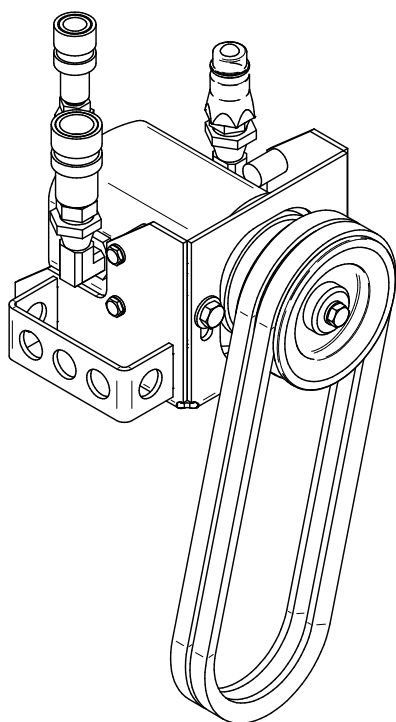


UTILISER CES PIÈCES SEULEMENT SI VOTRE NUMÉRO DE SÉRIE EST CONCERNÉ:

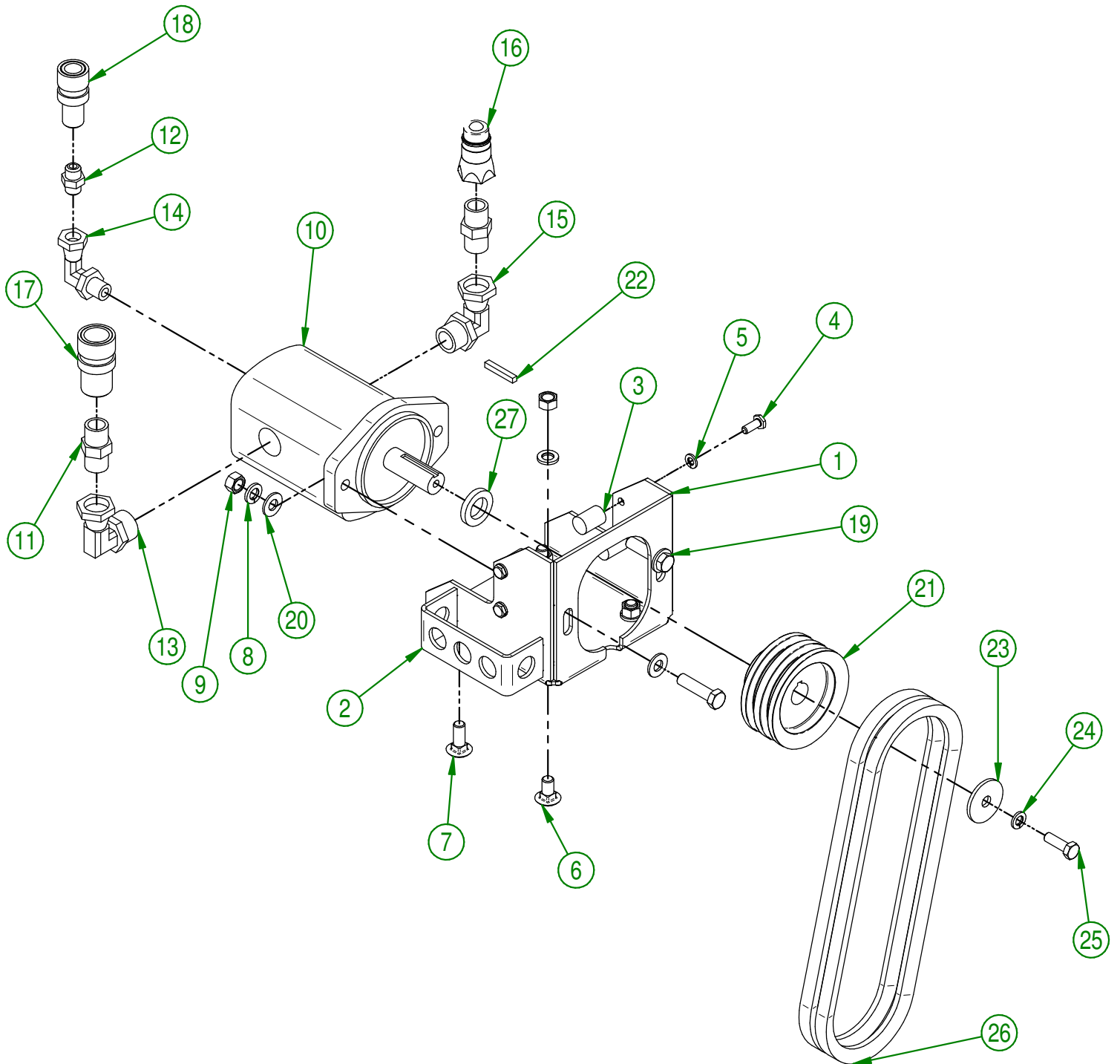
#40420 ET MOINS

AGRIMETAL	
REGROUP. SUPPORT DE MOTEUR HYDRAULIQUE	
CREATION : 28-06-2017	ASSEMBLY : 22-57-0030
REVISION : 27-05-2021	AUTHOR :

#	# DE PIÈCE	QTÉ	TITRE
1	22-50-0010	1	SUPPORT DE MOTEUR HYDRAULIQUE
2	22-21-0030	4	BUTÉE DE MOTEUR HYDRAULIQUE
3	NC01-29-0003	4	BOULON HEX. GR5 NF ZINC 1/4-28 X5/8"
4	NC02-32-0010	4	RONDELLE RESSORT ZINC 1/4"
5	NC01-04-0107	2	BOULON CARR. GR2 NC ZINC 3/8-16 X 3/4" LG
6	NC01-04-0109	2	BOULON CARR. GR2 NC ZINC 3/8-16 X 1"
7	NC02-32-0012	6	RONDELLE RESSORT ZINC 3/8"
8	NC02-07-0018	6	ÉCROU HEX. NC ZINC 3/8-16
9	NC14-45-0022	1	MOTEUR HYDRAULIQUE
10	NC13-45-0029	2	MAMELON HEX. 1/2 MALE NPT X 1/2 MALE NPT
11	NC13-45-0114	1	MAMELON HEX. 1/4 MALE NPT X 1/4 MALE NPT
12	NC13-45-0113	1	COUDE 90° 1 1/16-12 MALE SAE12 O RING X 1/2 FEM. TOUR. NPT
13	NC13-45-0108	1	COUDE 90° 9/16-18 MALE SAE6 O RING
14	NC13-45-0028	1	COUDE 90 7/8-14 MÂLE X 1/2 FEMELLE
15	NC13-45-0014	1	COUPLEUR RAPIDE MÂLE X FEMELLE NPTF 1/2-14
16	NC13-45-0047	1	COUPLEUR RAPIDE FEMELLE NPTF 1/2-14
17	NC13-45-0111	1	COUPLEUR RAPIDE FEMELLE X FEMELLE NPTF 1/4-18
18	NC01-17-0116	2	BOULON HEX. GR2 NC ZINC 3/8-16 X 1 1/2" LG
19	01-01-2485	4	RONDELLE PLATE 14 GA X 113/16" DE X 25/64" DI
20	NC14-62-0162	1	POULIE FONTE 2MA40 X 3/4" KW 3/16 2SS
21	01-41-0905	1	CLÉ CARRÉE 3/16" X 1 1/4" LG
22	22-21-0020	1	BOUCHON DE RETENU DE POULIE
23	NC02-32-0011	1	RONDELLE RESSORT ZINC 5/16"
24	NC01-17-0060	1	BOULON HEX NC ZINC 5/16-18 X 1" LG
25	NC14-25-0254	2	COURROIE 2V 1/2 A-27



AGRIMETAL	
REGROUP. SUPPORT DE MOTEUR HYDRAULIQUE	
CREATION : 28-06-2017	ASSEMBLY : 22-57-0030
REVISION : 27-05-2021	AUTHOR :



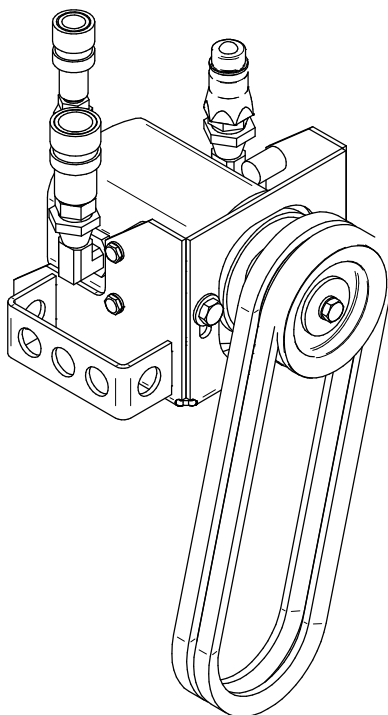
UTILISER CES PIÈCES SEULEMENT SI VOTRE NUMÉRO DE SÉRIE EST CONCERNÉ:

#40421 ET PLUS

AGRIMETAL	
REGROUP. SUPPORT DE MOTEUR HYDRAULIQUE	
CREATION : 25/05/21	ASSEMBLY : 22-57-0031
REVISION : 09/06/21	AUTHOR : G. Huberdeau

22-57-0031

#	# DE PIÈCE	QTÉ	TITRE
1	22-01-1035	1	SUPPORT DE MOTEUR HYDRAULIQUE
2	22-01-1030	1	SUPPORT DE TENDEUR DE COURROIE
3	22-21-0030	4	BUTÉE DE MOTEUR HYDRAULIQUE
4	NC01-29-0003	4	BOULON HEX. GR5 NF ZINC 1/4-28 X5/8"
5	NC02-32-0010	4	RONDELLE RESSORT ZINC 1/4"
6	NC01-04-0107	2	BOULON CARR. GR2 NC ZINC 3/8-16 X 3/4" LG
7	NC01-04-0109	2	BOULON CARR. GR2 NC ZINC 3/8-16 X 1"
8	NC02-32-0012	6	RONDELLE RESSORT ZINC 3/8"
9	NC02-07-0018	6	ÉCROU HEX. NC ZINC 3/8-16
10	NC14-45-0022	1	MOTEUR HYDRAULIQUE
11	NC13-45-0029	2	MAMELON HEX. 1/2 MALE NPT X 1/2 MALE NPT
12	NC13-45-0114	1	MAMELON HEX. 1/4 MALE NPT X 1/4 MALE NPT
13	NC13-45-0113	1	COUDE 90° 1 1/16-12 MALE SAE12 O RING X 1/2 FEM. TOUR. NPT
14	NC13-45-0108	1	COUDE 90° 9/16-18 MALE SAE6 O RING
15	NC13-45-0028	1	COUDE 90 7/8-14 MÂLE X 1/2 FEMELLE
16	NC13-45-0014	1	COUPLEUR RAPIDE MÂLE X FEMELLE NPTF 1/2-14
17	NC13-45-0047	1	COUPLEUR RAPIDE FEMELLE NPTF 1/2-14
18	NC13-45-0111	1	COUPLEUR RAPIDE FEMELLE X FEMELLE NPTF 1/4-18
19	NC01-17-0116	2	BOULON HEX. GR2 NC ZINC 3/8-16 X 1 1/2" LG
20	01-01-2485	4	RONDELLE PLATE 14 GA X 113/16" DE X 25/64" DI
21	NC14-62-0232	1	POULIE FONTE 2MA35 X 3/4" KW 3/16 2SS
22	01-41-0905	1	CLÉ CARRÉE 3/16" X 1 1/4" LG
23	01-33-0010	1	RONDELLE PLATE
24	NC02-32-0011	1	RONDELLE RESSORT ZINC 5/16"
25	NC01-17-0060	1	BOULON HEX NC ZINC 5/16-18 X 1" LG
26	NC14-25-5371	2	COURROIE EN V 1/2 COGGED RAW EDGE AX-26
27	22-09-0000	1	BAGUE DE POULIE DE MOTEUR HYDRAULIQUE

**AGRIMETAL**

REGROUP. SUPPORT DE MOTEUR HYDRAULIQUE

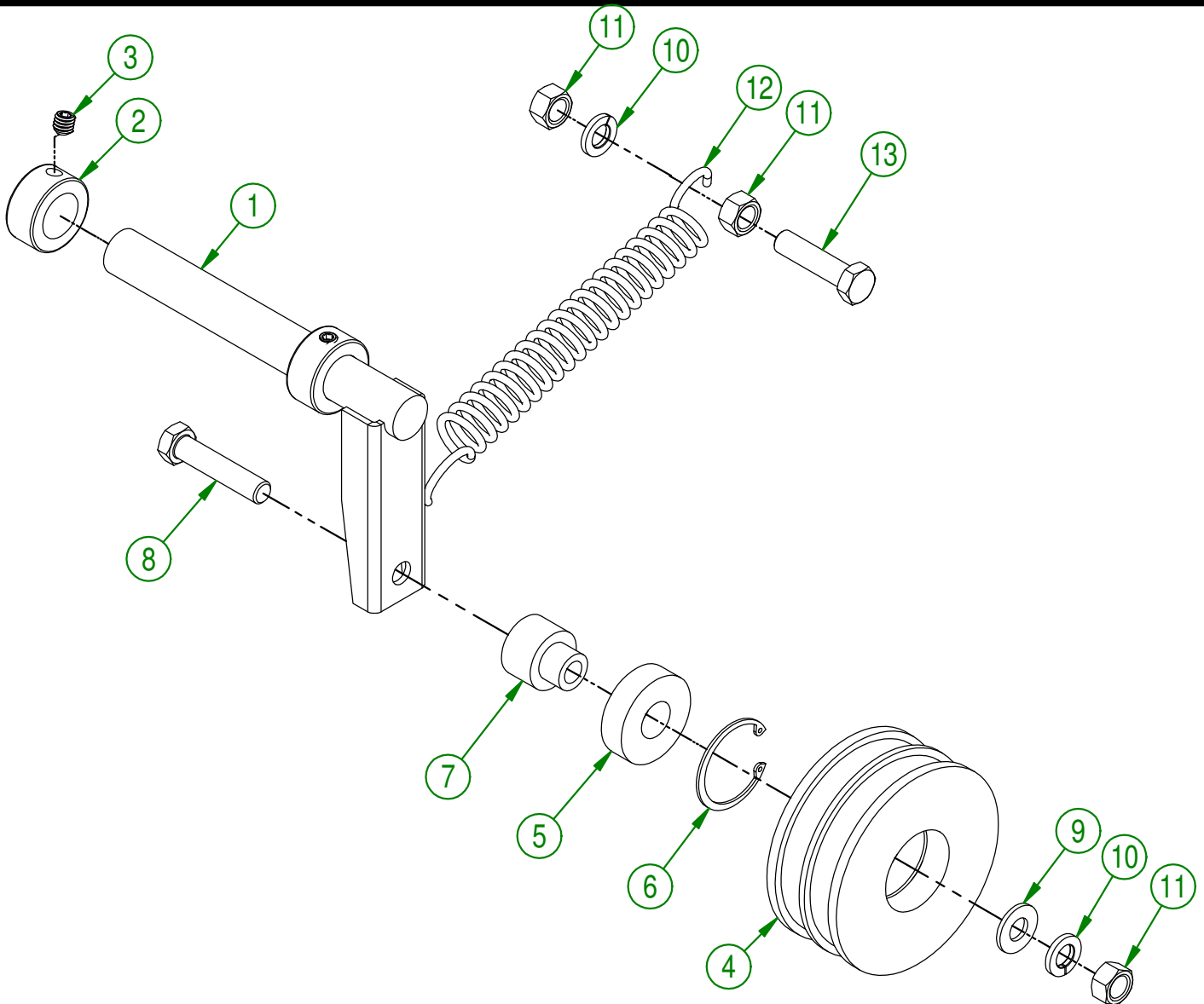
CREATION : 25/05/21

ASSEMBLY : **22-57-0031**

REVISION : 09/06/21

AUTHOR : G. Huberdeau

#	# DE PIÈCE	QTÉ	TITRE
1	22-50-0030	1	PIVOT DE TENDEUR COURROIE
2	22-41-0080	2	BAGUE DE TENDEUR DE COURROIE
3	NC02-44-0102	2	VIS PRESSION 6 PANS 5/16-18 X 5/16"
4	22-21-0005	1	POULIE DE TENSION
5	NC14-75-0068	1	ROULEMENT A BILLE 99502H
6	NC01-64-0142	1	BAGUE DE RETENUE INTÉRIEUR POUR TROU 1 3/8"
7	22-21-0025	1	BAGUE DE POULIE DE TENSION
8	NC01-17-0117	1	BOULON HEX. GR2 NC ZINC 3/8-16 X 1 3/4"
9	01-01-2485	1	RONDELLE PLATE
10	NC02-32-0012	2	RONDELLE RESSORT ZINC 3/8"
11	NC02-07-0018	3	ÉCROU HEX. NC ZINC 3/8-16
12	NC13-85-0008	1	RESSORT GALVANISÉ 7/8" OD X 0.105" X 5" LG
13	NC01-17-0116	1	BOULON HEX. GR2 NC ZINC 3/8-16 X 1 1/2" LG

**AGRIMETAL****REGROUP. TENDEUR COURROIE**

CREATION : 2017-06-28

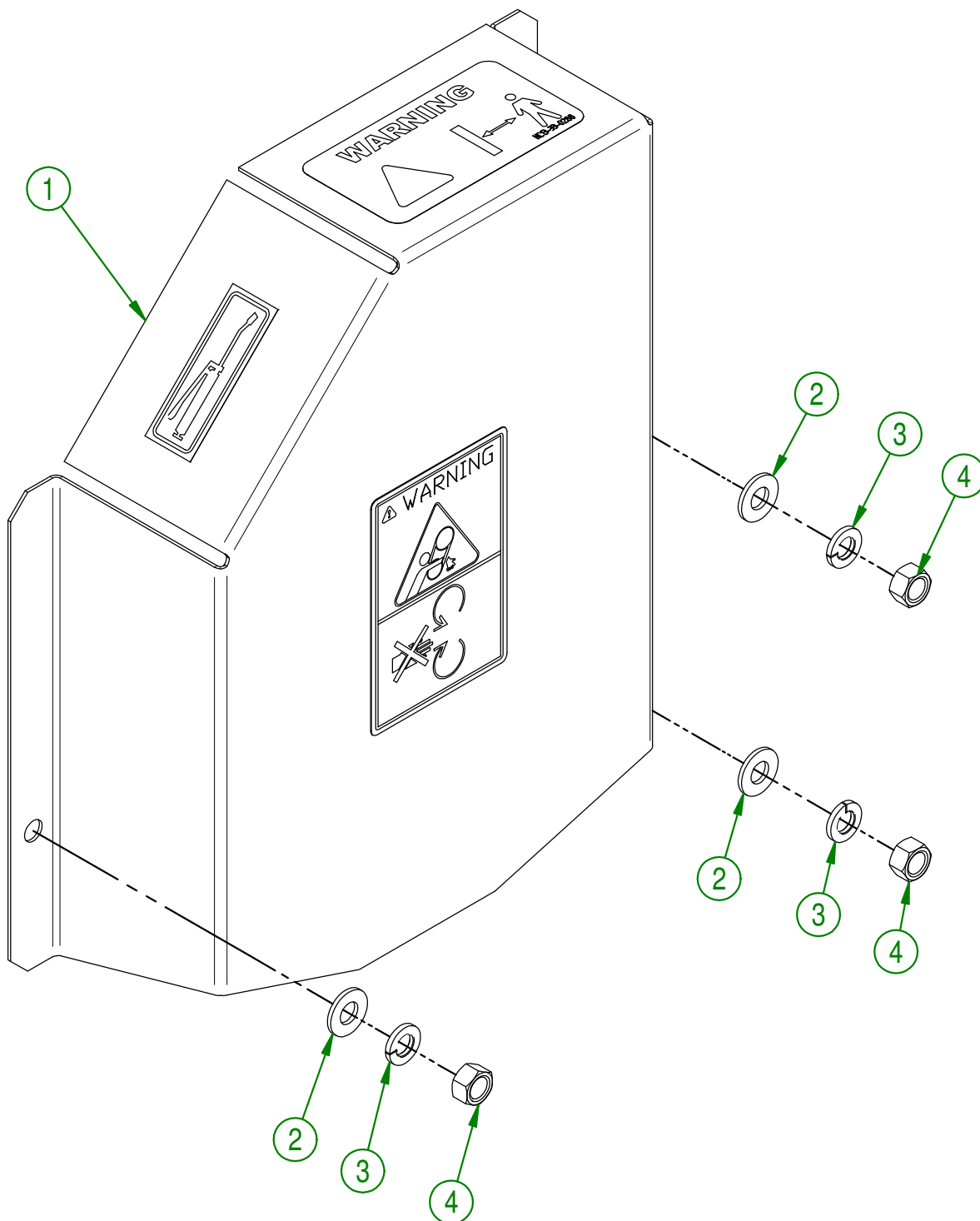
ASSEMBLY : 22-57-0045

REVISION : 2018-05-04

AUTHOR :

Page 56 de 70

#	# DE PIÈCE	QTÉ	TITRE
1	22-57-0680	1	GARDE DE COURROIE (INCL. AUTO-COLLANT)
2	01-01-2485	3	RONDELLE PLATE
3	NC02-32-0012	3	RONDELLE RESSORT ZINC 3/8"
4	NC02-07-0018	3	ÉCROU HEX. NC ZINC 3/8-16

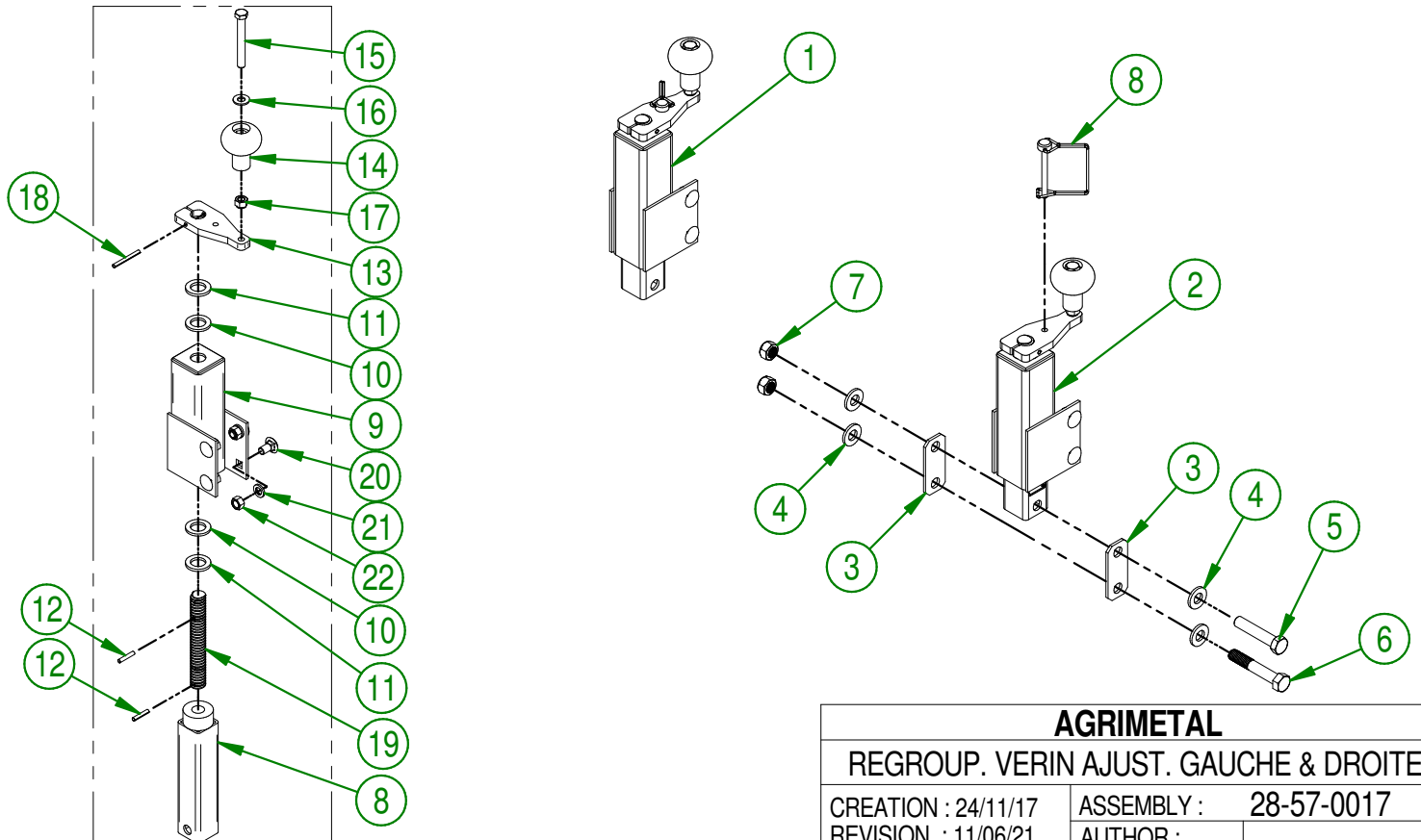


AGRIMETAL	
REGROUP. GARDE DE COURROIE	
CREATION : 2017-06-28	ASSEMBLY : 22-57-0037
REVISION : 2018-05-04	AUTHOR : S.B. Page 57 de 70

#	# DE PIÈCE	QTÉ	TITRE
1	28-57-0015	1	REGROUP. VERIN AJUSTABLE GAUCHE POUR ROULEAU COMPL.
2	28-57-0016	1	REGROUP. VERIN AJUSTABLE DROITE POUR ROULEAU COMPL.
3	28-01-1035	4	UNION ENTRE ACTUATEUR ET CASTER DE ROULEAU
4	NC02-25-0011	8	RONDELLE ACIER SAE ZINC 17/32 ID
5	NC01-17-0253	2	BOULON HEX. GR2 NC ZINC 1/2-13 X 2 1/2"
6	NC01-17-0255	2	BOULON HEX. GR2 NC ZINC 1/2-13 X 3"
7	NC01-93-0014	4	ÉCROU HEX.BLOC.ACIE.NC ZINC 1/2-13
8	NC01-69-1300	2	GOUPILLE VERROUIL. RECT. 1/4" DIA. X 2 1/2" GRIP X 1 5/8" H AC ZINC

28-57-0015 / 28-57-0016

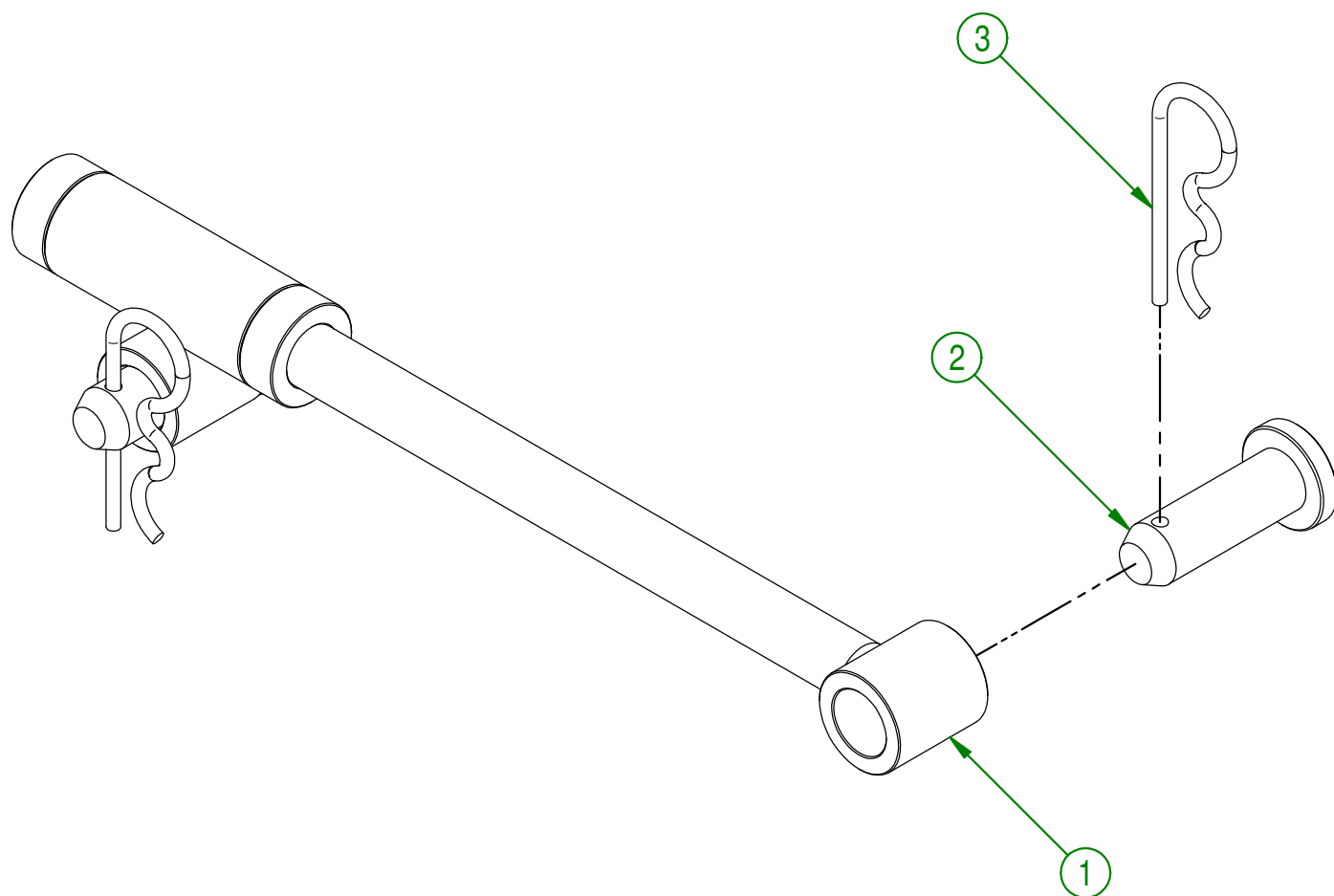
#	# DE PIÈCE	QTÉ	TITRE
8	28-50-0070	1	TUBE CARRE MOBILE ACTUATEUR MANUEL
9	28-50-0075	1	TUBE FIXE ACTUATEUR MANUEL
10	28-42-0105	2	RONDELLE TRUST
11	01-33-0035	2	RONDELLE PLATE Ø 1 1/4" X Ø 49/64" X 10 GA.
12	NC01-69-0419	2	GOUPILLE TENDEUSE A RESSORT ZINC 3/16 X 1"
13	28-04-0600	1	PLAQUE TOURNANTE (ACTUATEUR MANUEL)
14	NC17-46-0018	1	BOULE DE VOLANT
15	NC01-17-0122	1	BOULON HEX. GR2 NC ZINC 3/8-16 X 3" LG
16	01-01-2485	1	RONDELLE PLATE 14 GA X 113/16" DE X 25/64" DI
17	NC01-96-0011	1	ÉCROU HEX. BLOC NYLON. NC Z 3/8-16
18	NC01-69-0429	1	GOUPILLE TENDEUSE A RESSORT ZINC 3/16 X 1 3/4"
19	28-31-1150	1	TIGE ACME ACTUATEUR MANUEL
20	NC01-04-0107	4	BOULON CARR. GR2 NC ZINC 3/8-16 X 3/4" LG
21	NC02-32-0012	4	RONDELLE RESSORT ZINC 3/8"
22	NC02-07-0018	4	ÉCROU HEX. NC ZINC 3/8-16



AGRIMETAL	
REGROUP. VERIN AJUST. GAUCHE & DROITE	
CREATION : 24/11/17	ASSEMBLY : 28-57-0017
REVISION : 11/06/21	AUTHOR :

22-57-0195

#	# DE PIÈCE	QTÉ	TITRE
1	22-50-0015	1	BRAS DE TRACTION (PTO & GAS)
2	22-13-1600	2	PIVOT DE BRAS DE TRACTION
3	NC01-63-0026	2	AGRAFFE GOUPILLE D'ATTELAGE ZC 5/32" X 3" LG



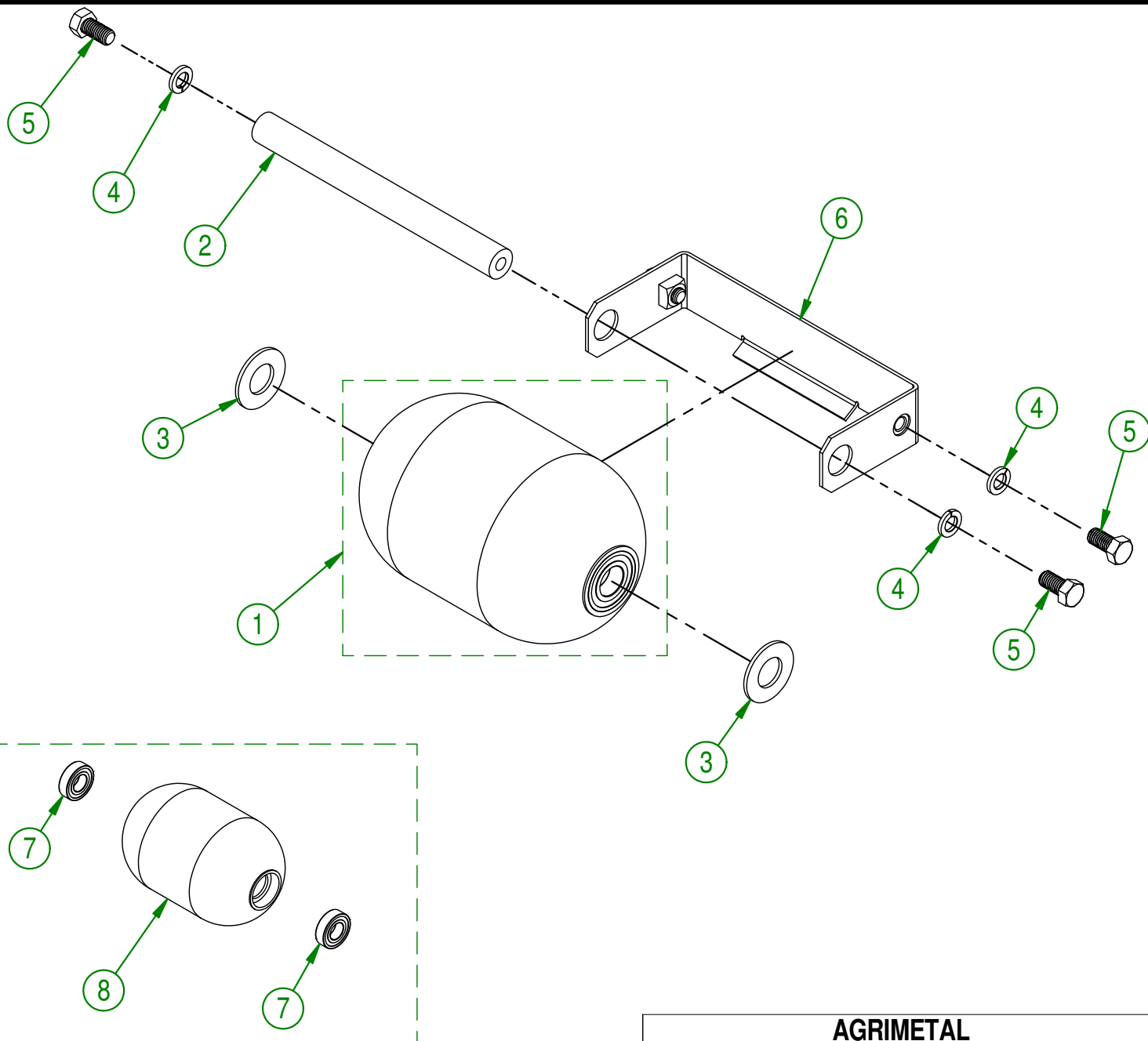
AGRIMETAL	
REGROUP. BRAS DE TACTION COMPL. INCLU BOULON.	
CREATION : 17/11/17	ASSEMBLY : 22-57-0195
REVISION : 17/11/17	AUTHOR : F.HÉLIE Page 59 de 70

22-57-0270

#	# DE PIÈCE	QTÉ	TITRE
1	22-55-0360	1	ROULEAU Ø 6"
2	22-13-1430	1	ARBRE DE ROULEAU ARRIERE
3	28-42-0120	2	SPACER ROULEAU D'ACIER
4	NC02-32-0014	4	RONDELLE RESSORT ZINC 1/2"
5	NC01-17-0247	4	BOULON HEX.GR2 NC ZINC 1/2-13 X 1"
6	22-50-0190	1	RACLEUR DE ROULEAU

22-55-0360

#	# DE PIÈCE	QTÉ	TITRE
7	NC14-75-0070	2	ROULEMENT A BILLE 6205-2RS X 1"
8	22-46-0000	1	ROULEAU



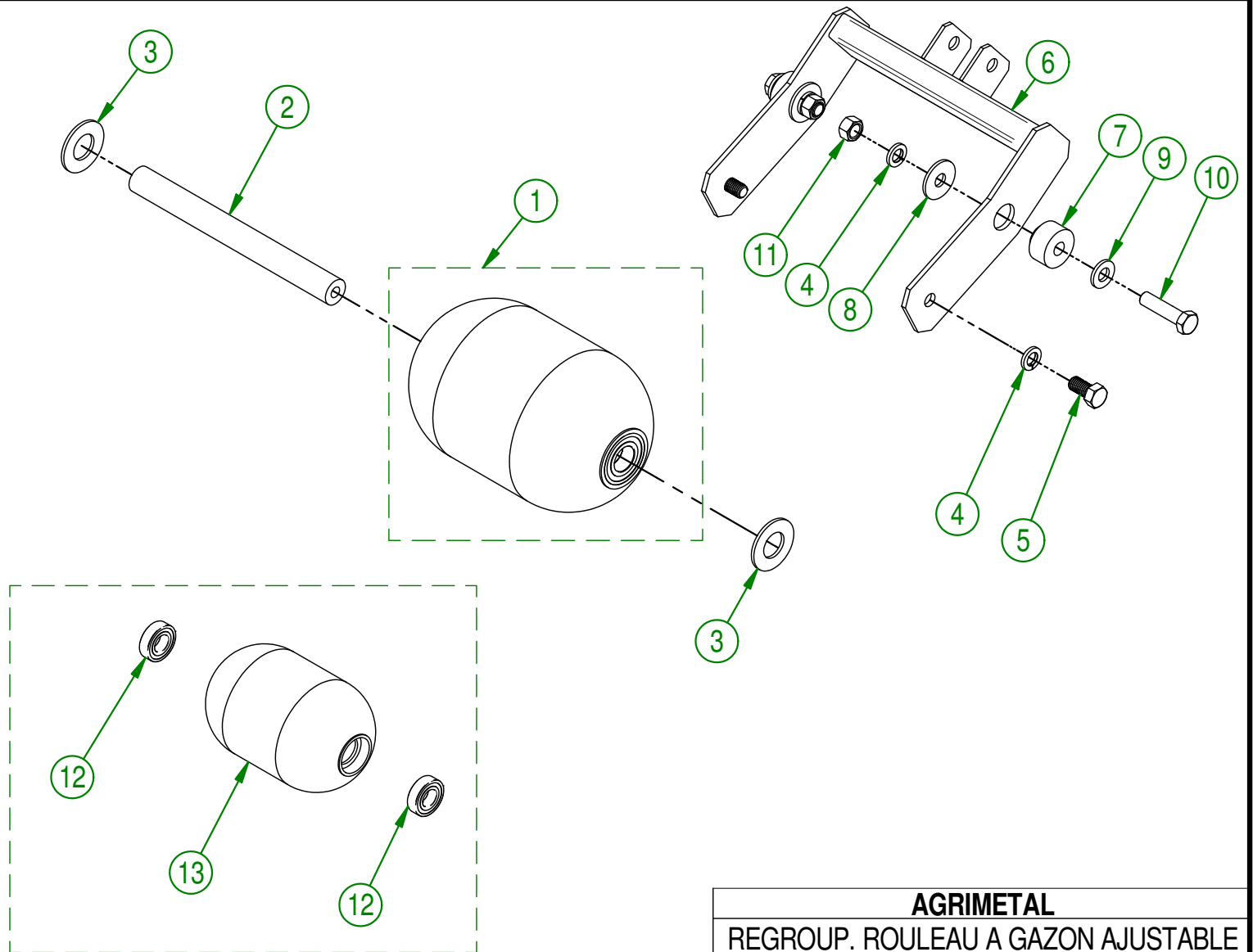
AGRIMETAL		
REGROUP. ROULEAU A GAZON ARRIERE		
CREATION : 26-06-2017	ASSEMBLY :	22-57-0270
REVISION : 15-11-2018	AUTHOR :	Page 60 de 70

22-57-0280

#	PART #	Qty	TITLE
1	22-55-0360	1	ROULEAU Ø 6"
2	22-13-1425	1	ARBRE DE ROULEAU AJUSTABLE
3	28-42-0120	2	SPACER ROULEAU D'ACIER
4	NC02-32-0014	4	RONDELLE RESSORT ZINC 1/2"
5	NC01-17-0247	2	BOULON HEX.GR2 NC ZINC 1/2-13 X 1"
6	22-50-0180	1	SUPPORT DE ROULEAU AJUSTABLE
7	28-13-2040	2	PIVOT DE ROULEAU AJUSTABLE
8	01-01-1660	2	ESPACEUR DE BOITE DE REDUCTEUR
9	NC02-25-0011	2	RONDELLE ACIER SAE ZINC 17/32 ID
10	NC01-17-0251	2	BOULON HEX. GR2 NC ZINC 1/2-13 X 2"
11	NC02-07-0020	2	ÉCROU HEX. NC ZINC 1/2-13

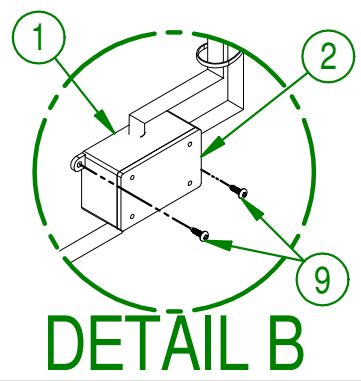
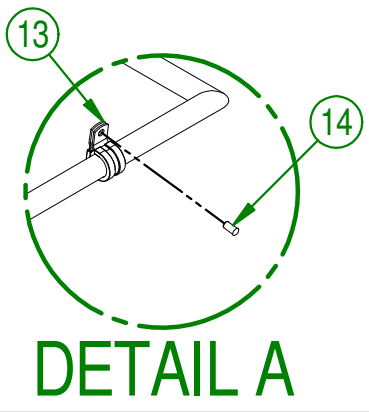
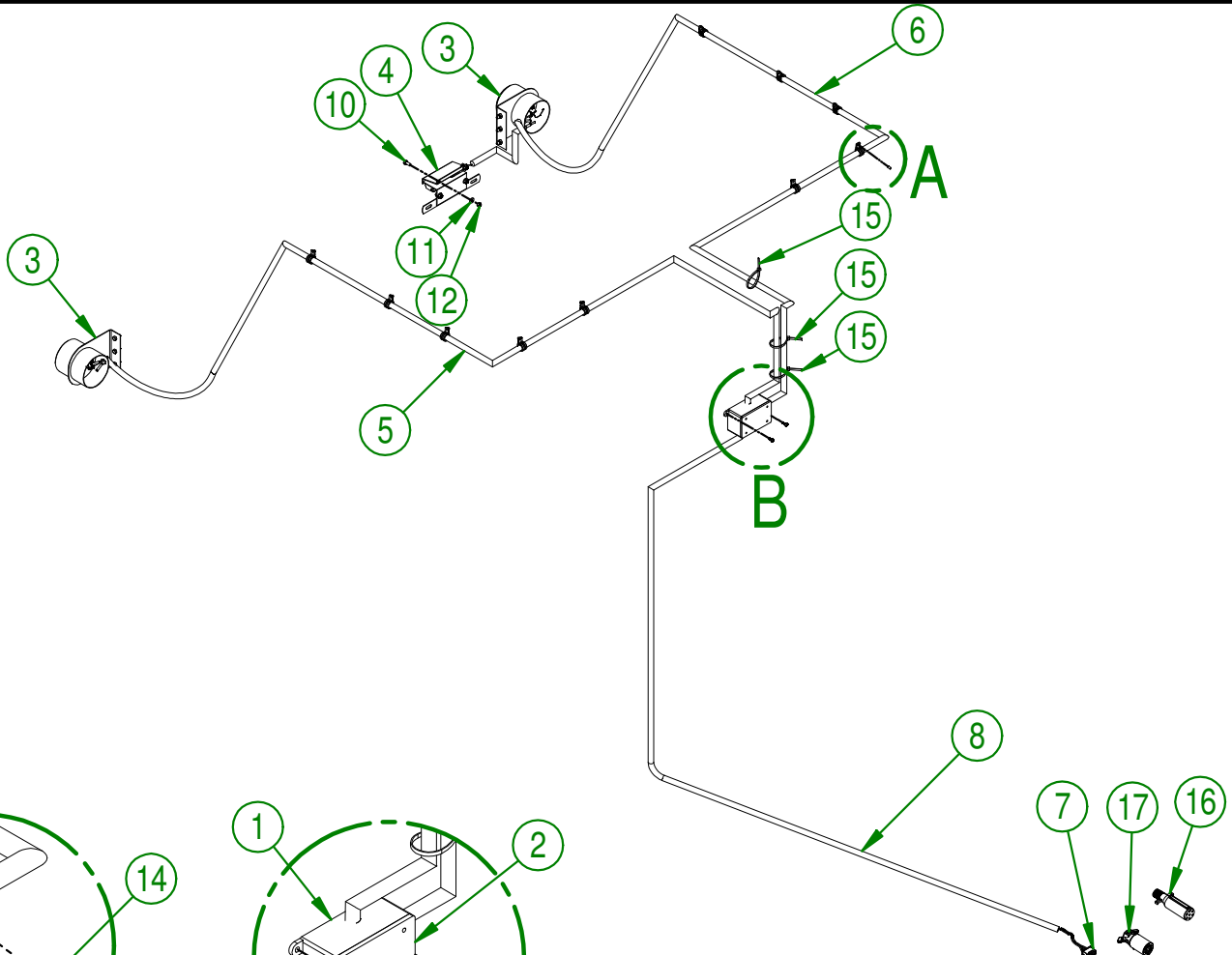
22-55-0360

#	PART #	Qty	TITLE
12	NC14-75-0070	2	ROULEMENT A BILLE 6205-2RS X 1"
13	22-46-0000	1	ROULEAU



AGRIMETAL		
REGROUP. ROULEAU A GAZON AJUSTABLE		
CREATION : 27-06-2017	ASSEMBLY :	22-57-0280
REVISION : 15-11-2018	AUTHOR :	Page 61 de 70

#	# DE PIÈCE	QTÉ	TITRE
1	NCI3-25-0284	1	BOITIER KRALOY 2"HT X 2 13/16" LARG. X 4 9/16" LG.
2	NCI3-25-0285	1	COUVERT DE BOITIER KRALOY 2 13/16" X 4 9/16" LG.
3	16-55-0290	2	SUPPORT DE LUMIERE COMPL.
4	NCI3-25-0278	1	FIXATION DE PLAQUE D'IMMATRICULATION AVEC LUMIERE
5	22-55-0210	1	FIL DE REMORQUE DROITE 3 BRIN COMPL. INCLUANT BOYAU TRANSP.
6	22-55-0215	1	FIL DE REMORQUE GAUCHE 3 BRINS PRÉ-ASS. INCLUANT BOYAU TRANSP.
7	16-55-0043	1	RACCORD DE REMORQUE 4 BRINS COMPL
8	22-55-0220	1	FIL DE REMORQUE 4 BRINS INCLUANT BOYAU TRANSP.
9	NC02-42-0086	2	VIS METAL T.R. SERR. CARREE ZINC #12 X 3/4
10	NC01-17-0003	4	BOULON HEX.GR2 ZINC 1/4-20 X 5/8
11	NC02-25-0007	4	RONDELLE ACIER SAE ZINC 0.281 = 9/32
12	NC01-96-0009	4	ÉCROU HEX. BLOC NYLON NC Z 1/4-20
13	NCI3-25-0110	10	COLLET AVEC PROTECTION POUR FIL OU TUBE 5/8
14	NC01-78-0016	10	POP RIVET AL. AVEU. TIGE ACIER .187 X .690 CAP.RIV. 1/2
15	NCI3-25-0245	3	ATTACHE DE NYLON NOIR 7 X 50 LBS
16	NCI3-25-0388	1	(OPTION) CONNECTEUR DE REMORQUE ROND 7 CONTACTS A RESSORT
17	NCI3-25-0381	1	(OPTION) CONNECTEUR DE REMORQUE ROND 7 CONTACTS PLAT

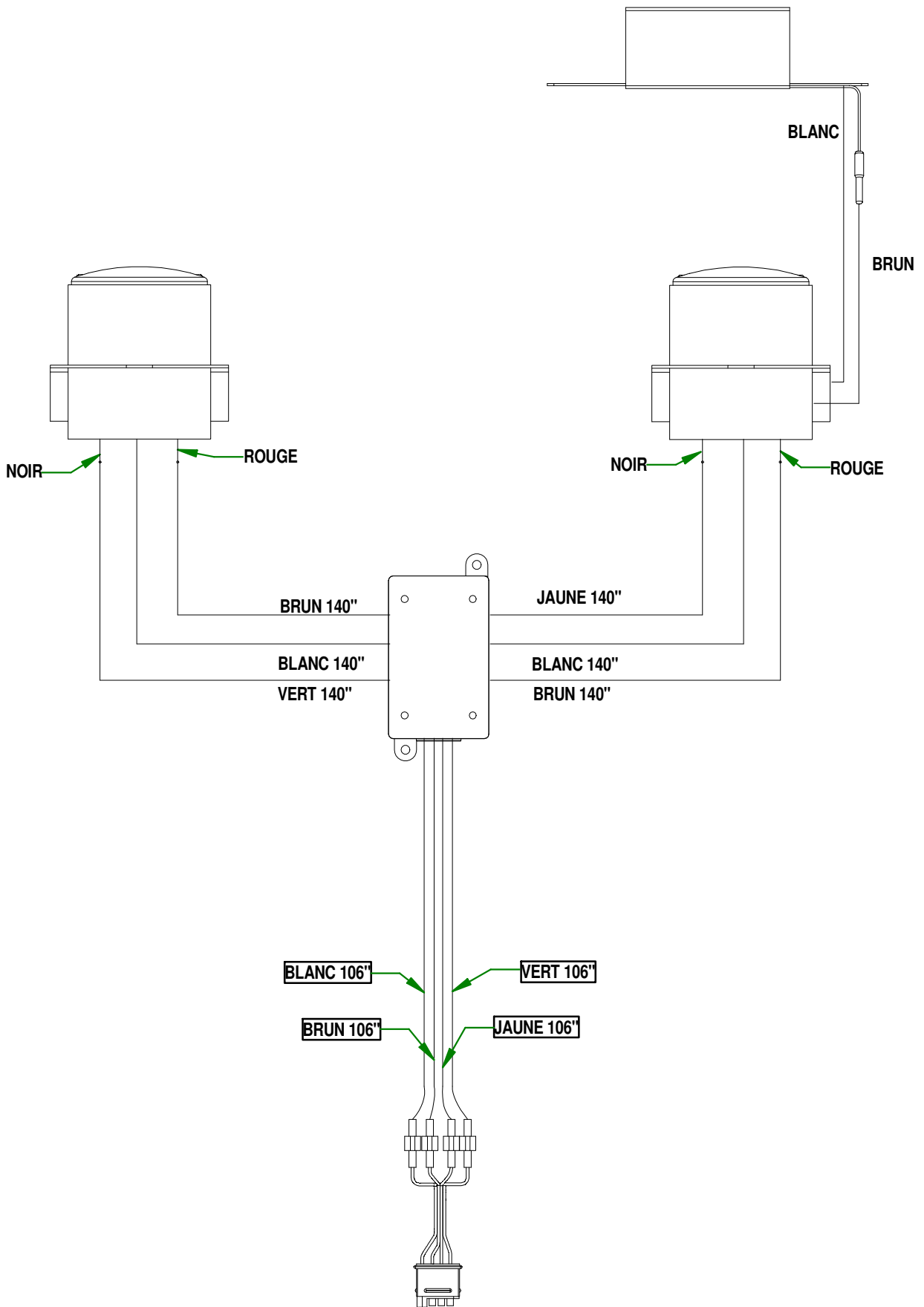


AGRIMETAL

(OPTION) STOP AND TURN LIGHT "SET DE LUMIÈRE" PRÉ-ASS.

CREATION : 04/10/17	ASSEMBLY : 22-55-0205
REVISION : 06/04/18	AUTHOR : F.HÉLIE

Page 62 de 70



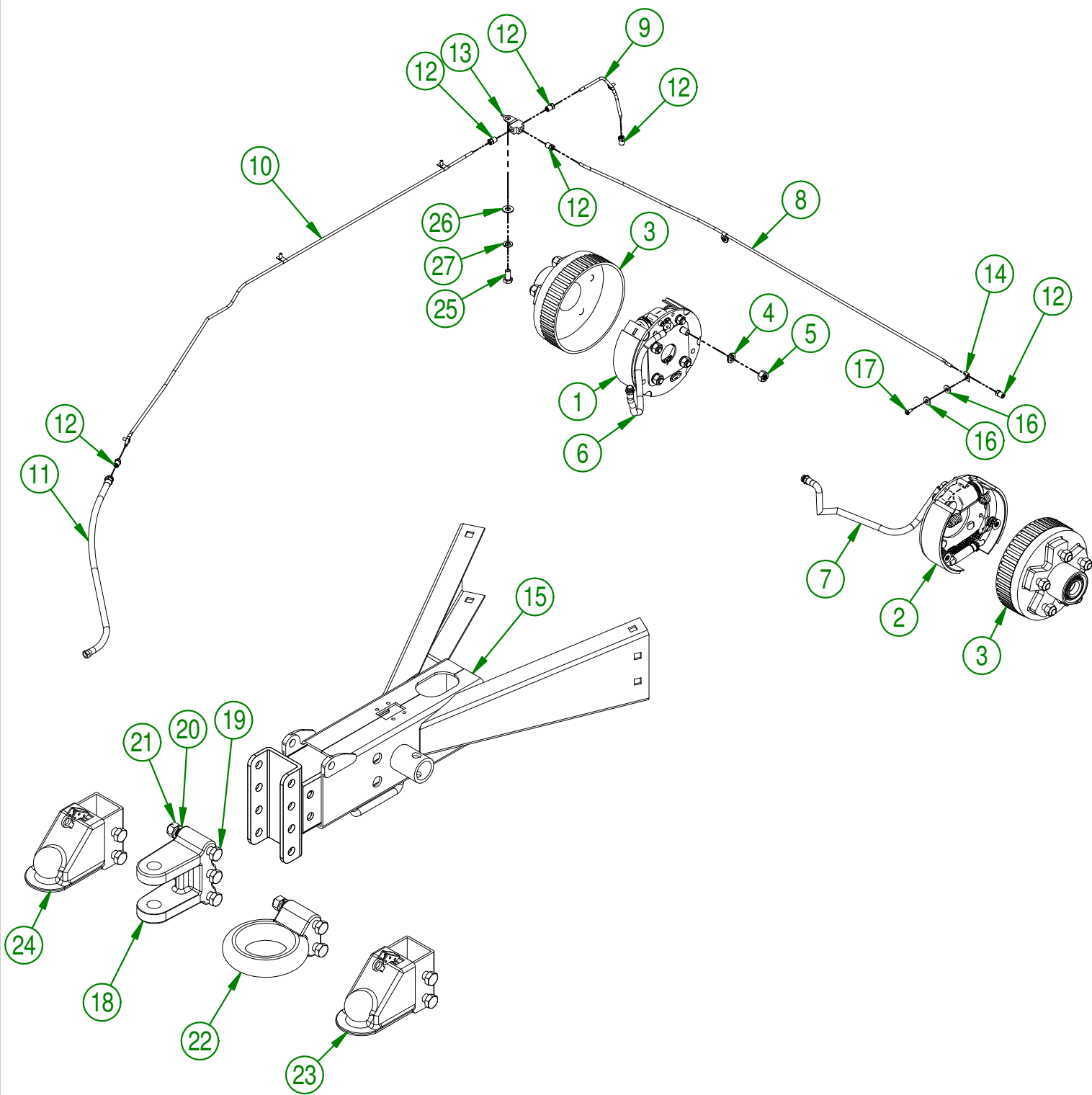
AGRIMETAL

(OPTION) STOP AND TURN LIGHT "SET DE LUMIÈRE" PRÉ-ASS.

CREATION : 04/10/17
 REVISION : 06/04/18

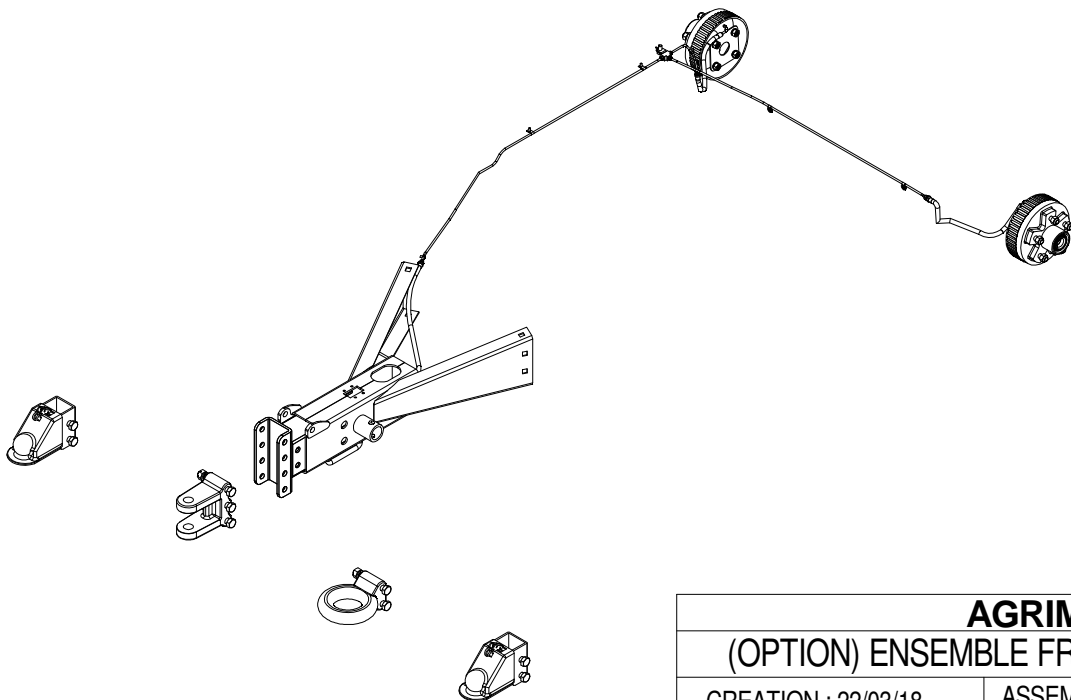
ASSEMBLY : **22-55-0205**

AUTHOR : F.HÉLIE Page 63 de 70



AGRIMETAL	
(OPTION) ENSEMBLE FREINS HYDRAULIQUES	
CREATION : 22/03/18	ASSEMBLY : 22-57-0295
REVISION : 04/05/18	AUTHOR : F.HÉLIE Page 64 de 70

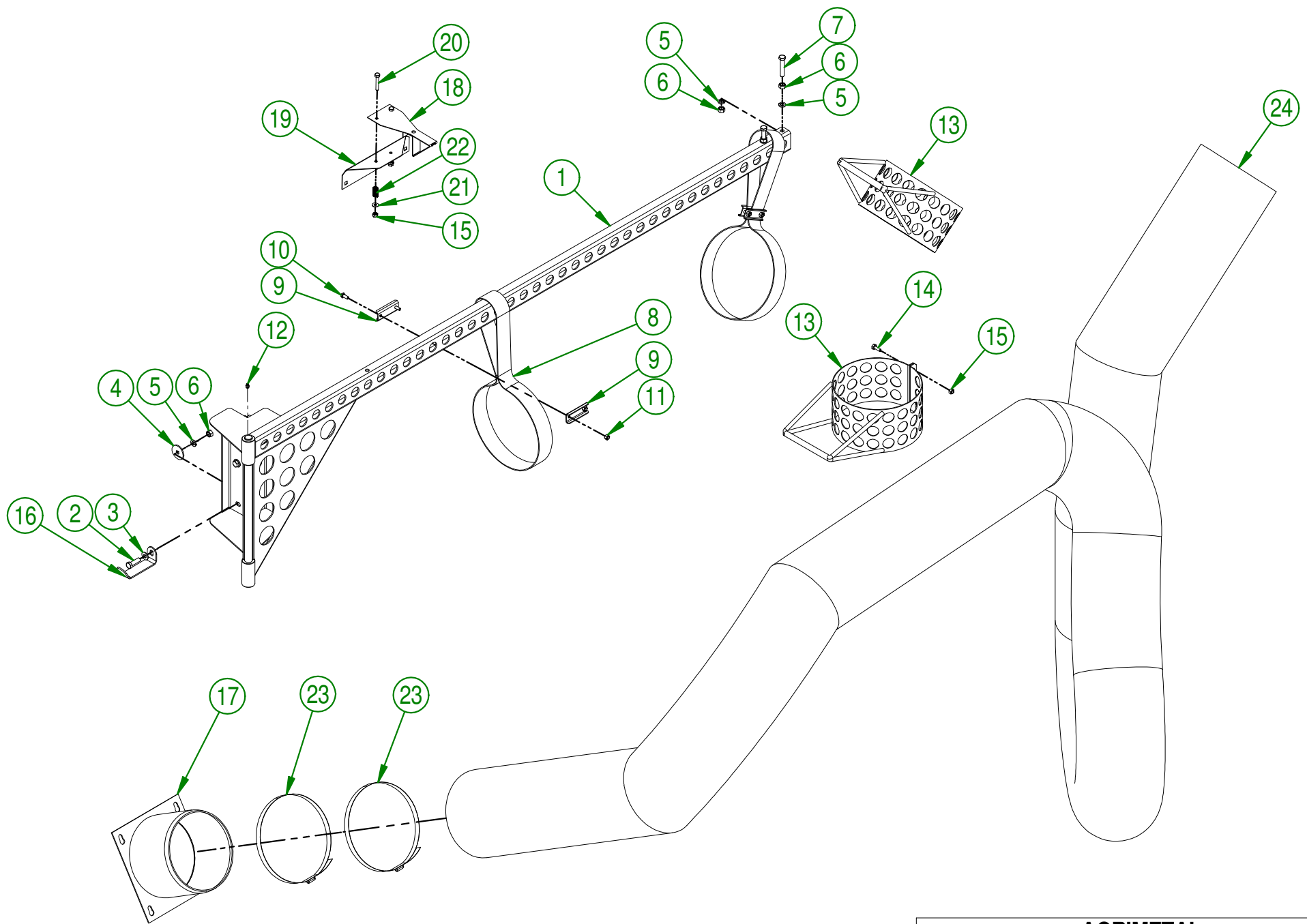
#	# DE PIÈCE	QTÉ	TITRE
1	NC14-70-0634	1	FREIN 7" X 1 3/4" UNI 2.5K (DROIT)
2	NC14-70-0635	1	FREIN 7" X 1 3/4" UNI 2.5K (GAUCHE)
3	NC14-70-0638	2	KIT MOYEU/TAMBOUR 5/4.5 HYD.
4	NC14-70-0637	8	RONDELLE AUTO-BLOQUANTE 7/16"
5	NC14-70-0636	8	ÉCROU HEX. 7/16" NF
6	NC14-70-0640	1	TUYAU FLEXIBLE 18" (FREIN)
7	NC14-70-0640	1	TUYAU FLEXIBLE 18" (FREIN)
8	22-55-0645	1	COMPOSANTE FREIN TUYAU RIGIDE 3/16" X 35" LG.
9	22-55-0650	1	COMPOSANTE FREIN TUYAU RIGIDE 3/16" X 7" LG.
10	22-55-0655	1	COMPOSANTE FREIN TUYAU RIGIDE 3/16" X 44" LG.
11	NC14-70-0624	1	TUYAU FLEXIBLE 18" LG.
12	NC14-70-0623	6	ECROU POUR TUYAU RIGIDE 3/16"
13	NC14-70-0630	1	UNION EN T 3/16" AVEC BRACKET (3XKITMV)
14	NC13-25-0391	6	COLLET AVEC PROTECTEUR DE VINYLE POUR FIL OU TUBE 3/16 "
15	22-55-0640	1	(OPTION) ACTIVATEUR IO & SUPPORT AJUSTABLE
16	NC02-25-0007	4	RONDELLE ACIER SAE ZINC 0.281 = 9/32
17	NC01-78-0015	6	POP RIVET ALUM. 3/16"
18	NC13-80-0241	1	CLEVIS 1" AJUSTABLE (3 TROUS)
19	NC01-33-0406	9	BOULON HEX. GR8 NC ZINC 5/8-11 X 4 1/2" LG
20	NC02-32-0016	9	RONDELLE RESSORT ZINC 5/8"
21	NC02-07-0022	9	ÉCROU HEX. 5/8-11
22	NC14-70-0601	1	ANNEAU 3" AJUSTABLE (2 TROUS)
23	NC14-70-0620	1	MAIN AJUSTABLE BOULE 2"
24	NC14-70-0602	1	MAIN AJUSTABLE BOULE 2 5/16" (2 TROUS)
25	NC01-17-0112	1	BOULON HEX. GR2 NC ZINC 3/8-16 X 3/4" LG
26	01-01-2485	1	RONDELLE PLATE
27	NC02-32-0012	1	RONDELLE RESSORT ZINC 3/8"

**AGRIMETAL****(OPTION) ENSEMBLE FREINS HYDRAULIQUES**

CREATION : 22/03/18
 REVISION : 04/05/18

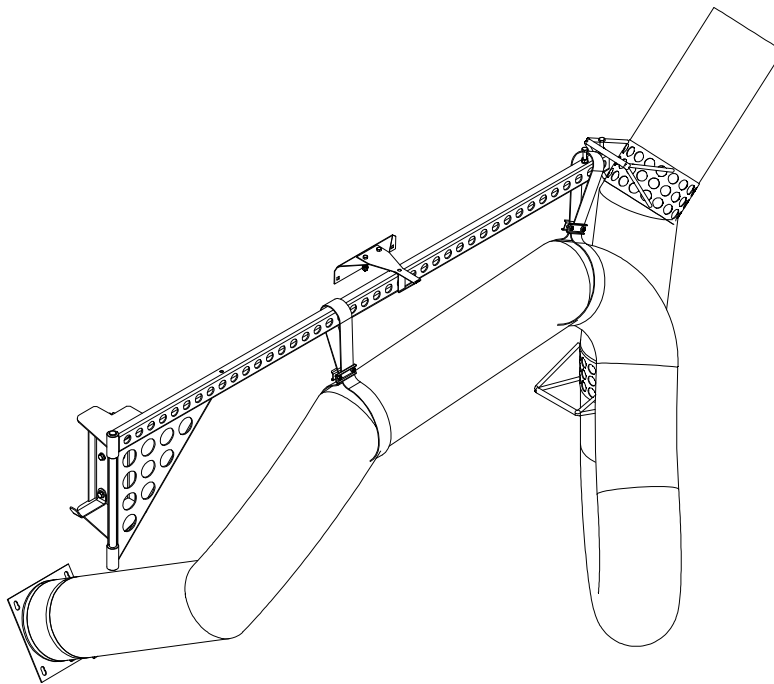
ASSEMBLY : **22-57-0295**

AUTHOR : F.HÉLIE Page 65 de 70



AGRIMETAL		
(OPTION) SYSTÈME DE TUYAU D'ASPIRATION COMPL.		
CREATION : 2017-10-10	ASSEMBLY :	22-57-0250
REVISION : 2018-05-10	AUTHOR :	Page 66 de 70

#	# DE PIÈCE	QTÉ	TITRE
1	16-50-0120	1	POTENCE
2	NC01-17-0115	6	BOULON HEX. GR2 NC ZINC 3/8-16 X 1 1/4" LG
3	01-01-2485	6	RONDELLE PLATE
4	01-33-0010	6	RONDELLE PLATE PLAQUER
5	NC02-32-0012	10	RONDELLE RESSORT ZINC 3/8"
6	NC02-07-0018	10	ÉCROU HEX. NC ZINC 3/8-16
7	NC01-17-0118	2	BOULON HEX. GR2 NC ZINC 3/8-16 X 2"
8	22-41-4000	2	COURROIE JAUNE (SEULE) DE TUYAU D'ASPIRATION
9	16-01-2650	4	SERRE-COURROIE
10	NC01-29-0003	4	BOULON HEX. GR5 NF ZINC 1/4-28 X5/8"
11	NC01-97-0004	4	ÉCROU HEX. BLOC. NYLON NC ZINC 1/4-28
12	NC01-69-0785	2	GRAISSEUR HYDRAULIQUE 1/4-28 X DROIT
13	16-50-0125	2	OPT. POIGNÉE DE TUYAU D'ASPIRATION
14	NC01-17-0004	6	BOULON HEX. GR2 NC ZINC 1/4-20 X 3/4"
15	NC01-96-0009	8	ÉCROU HEX. BLOC NYLON NC Z 1/4-20
16	22-01-1540	1	CROCHET DE POIGNÉE DE TUYAU FLEXIBLE
17	22-50-0160	1	TUYAU DE SORTIE D'ASPIRATEUR
18	22-50-0070	1	BARRURE DE POTENCE DE TUYAU FLEXIBLE
19	22-01-3120	1	SUPPORT DE BARRURE DE POTENCE
20	NC01-17-0008	2	BOULON HEX GR2 NC ZINC 1/4-20 X 1 1/2"
21	NC02-25-0007	2	RONDELLE ACIER SAE ZINC 0.281 = 9/32
22	NC13-85-0027	2	RESSORT COMP. .500" DIA. X 1 3/4" LG.
23	NC01-65-0077	2	COLLIER DE SERRAGE BOYAU (HS128)
24	NC13-40-0008	1	BOYAU FLEXIBLE JAUNE & NOIR 8" DIA. X 192" LG.

**AGRIMETAL**

(OPTION) SYSTÈME DE TUYAU D'ASPIRATION COMPL.

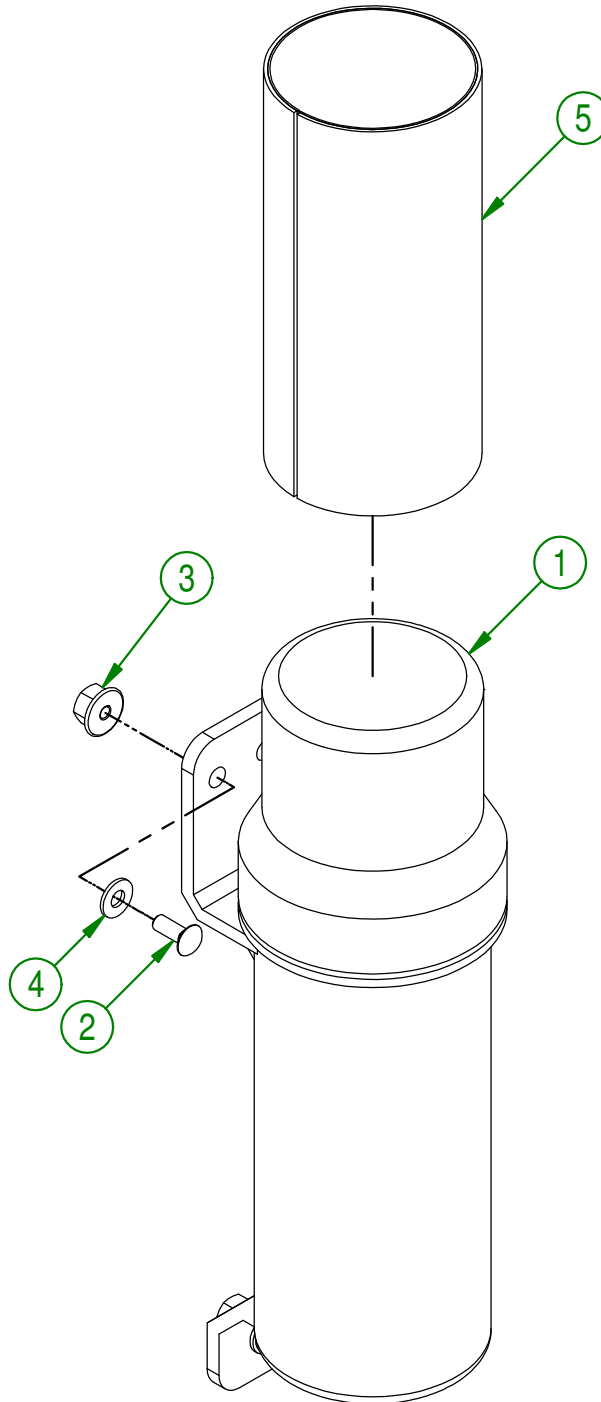
CREATION : 10/10/17
 REVISION : 10/05/18

ASSEMBLY : **22-57-0250**

AUTHOR : F.HÉLIE

Page 67 de 70

#	# DE PIÈCE	QTÉ	TITRE
1	NC13-30-0237	1	TUBE ROND POUR MANUEL D'OPÉRATION
2	NC01-04-0002	3	BOULON CARR. GR2 NC ZINC 1/4-20 X 5/8" LG
3	NC02-14-0017	3	ÉCROU HEX. FLANGETTE SPÉCIAL NC 1/4-20 GRADE B
4	NC02-25-0007	3	RONDELLE ACIER SAE ZINC 0.281 = 9/32
5	22-98-0530	1	MANUEL D'OPÉRATION

**AGRIMETAL**

REGROUP. OPÉR.MAN.TUFF VAC 4000

CREATION : 2017-08-23

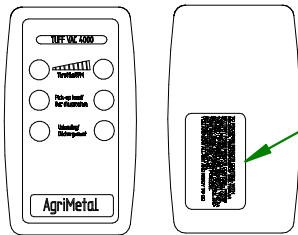
ASSEMBLY :

22-57-0595

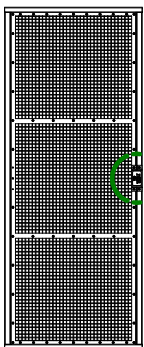
REVISION : 2017-11-14

AUTHOR :

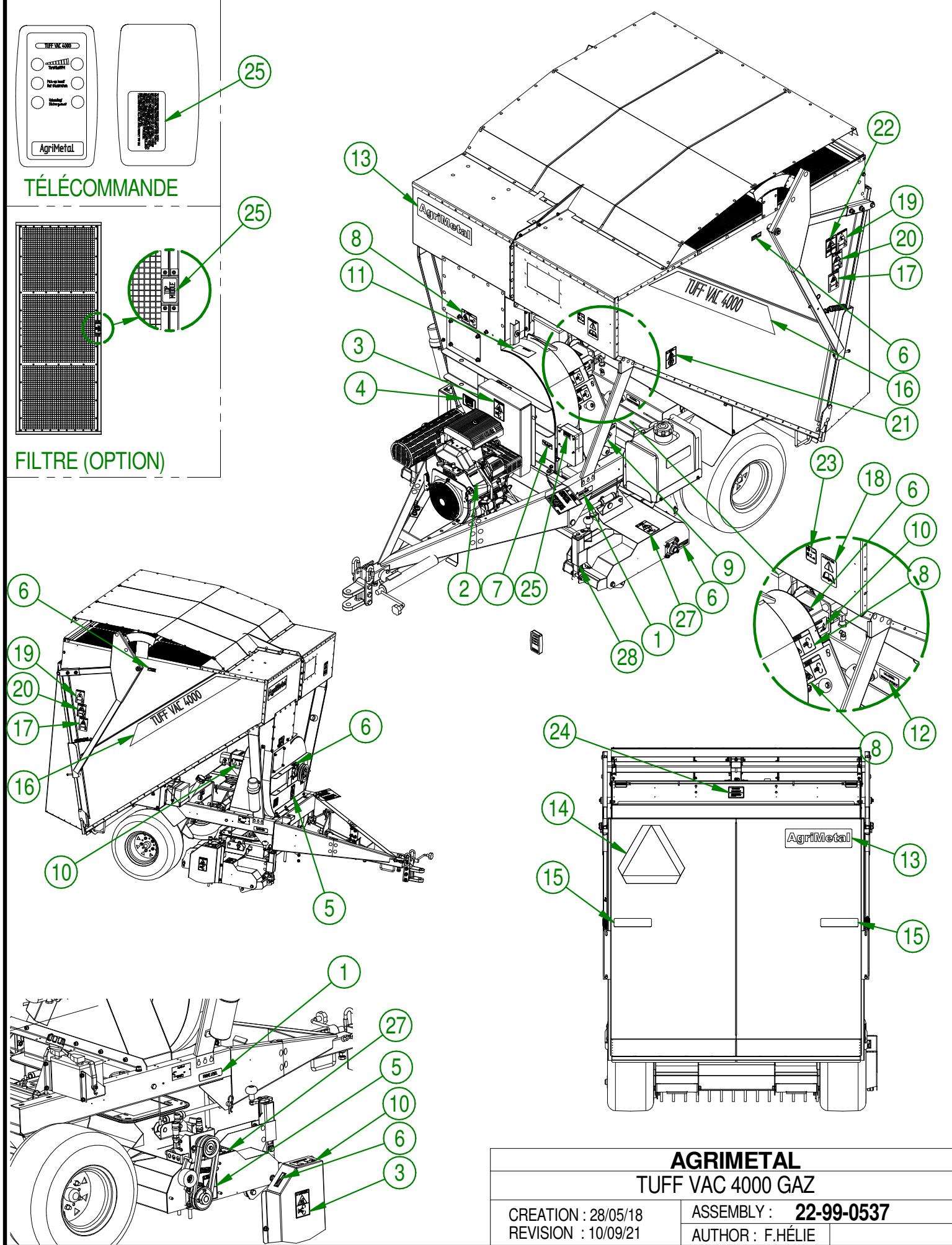
Page 68 de 70



TÉLÉCOMMANDE



FILTRE (OPTION)



AGRIMETAL
TUFF VAC 4000 GAZ

CREATION : 28/05/18
REVISION : 10/09/21

ASSEMBLY : **22-99-0537**
AUTHOR : F.HÉLIE

#	PART #	Qty	TITLE
1	NCI3-33-0052	2	AUTO-COLLANT FRAME LEVEL
2	NCI3-33-0178	1	AUTO-COLLANT IMPORTANT PLEASE CHECK OIL LEVEL...
3	NCI3-33-0287	4	AUTO-COLLANT PICTOGRAMME WARNING
4	NCI3-33-0154	1	AUTO-COLLANT IMPORTANT
5	NCI3-33-0282	4	AUTO-COLLANT PICTOGRAMME DANGER
6	NCI3-33-0024	10	AUTO-COLLANT FUSIL A GRAISSER
7	NCI3-33-0227	1	AUTO-COLLANT FUSE 15 AMP MAXIMUM
8	NCI3-33-0249	3	AUTO-COLLANT DANGER (PROPULSEUR AVEC MAIN)
9	NCI3-33-0119	1	AUTO-COLLANT HEAD HOSE
10	NCI3-33-0288	5	AUTO-COLLANT AVERTISSEMENT RISQUE LIQUIDE SOUS HAUTE- PRESSION
11	NCI3-33-0121	1	AUTO-COLLANT IMPORTANT
12	NCI3-33-0003	1	AUTO-COLLANT OIL LEVEL - NIVEAU D'HUILE
13	NCI3-33-0001	2	AUTO-COLLANT AGRIMETAL
14	NCI3-33-0102	1	AUTO-COLLANT TRIANGLE POUR MACHINERIE LENTE
15	NCI3-33-0149	2	AUTO-COLLANT RÉFLECTEUR ROUGE
16	NCI3-33-0094	2	AUTO-COLLANT (TUFF VAC 4000)
17	NCI3-33-0192	2	AUTO-COLLANT PICTOGRAMME (RISQUE DE PROJECTION)
18	NCI3-33-0183	1	AUTO-COLLANT CAUTION MANUEL OPÉRATION
19	NCI3-33-0268	2	AUTO-COLLANT WARNING AVEC PICTOGRAMME
20	NCI3-33-0260	2	AUTO-COLLANT PICTOGRAMME WARNING (PERSONNE ET MAIN)
21	NCI3-33-0185	1	AUTO-COLLANT PICTOGRAMME (FEU + CIGARETTE)
22	NCI3-33-0284	1	AUTO-COLLANT PICTOGRAMME "WARNING" (PERSONNE ET ÉCRASEMENT)
23	NCI3-33-0338	1	AUTO-COLLANT 82 DB
24	NCI3-33-0100	1	AUTO-COLLANT IMPORTANT
25	NCI3-33-0251	2	AUTO-COLLANT "TO PROGRAM REMOTE CONTROL"
26	NCI3-33-0107	2	AUTO-COLLANT (TOP MIDDLE)
27	NCI3-33-0190	6	AUTO-COLLANT AVERTISSEMENT ROTATING BLADE HAZARD
28	NCI3-33-0155	6	AUTO-COLLANT REGLE 3"

AGRIMETAL

TUFF VAC 4000 GAZ

CREATION : 28/05/18
REVISION : 10/09/21

ASSEMBLY : **22-99-0537**
AUTHOR : F.HÉLIE